

# AZ26M

REV. GR 9

LOCALE	CODICE	DESCRIZIONE COMPONENTE	FINITURA	Q.TA	OPERATORE
BAGNO ARMATORE	AZ26M-R01_WA01	PARETE DIVISORIA TIENTIBENE	LASTRA CHIARA	1	Damiano

1 - L.440 x H.961 x sp 8



# AZ26M

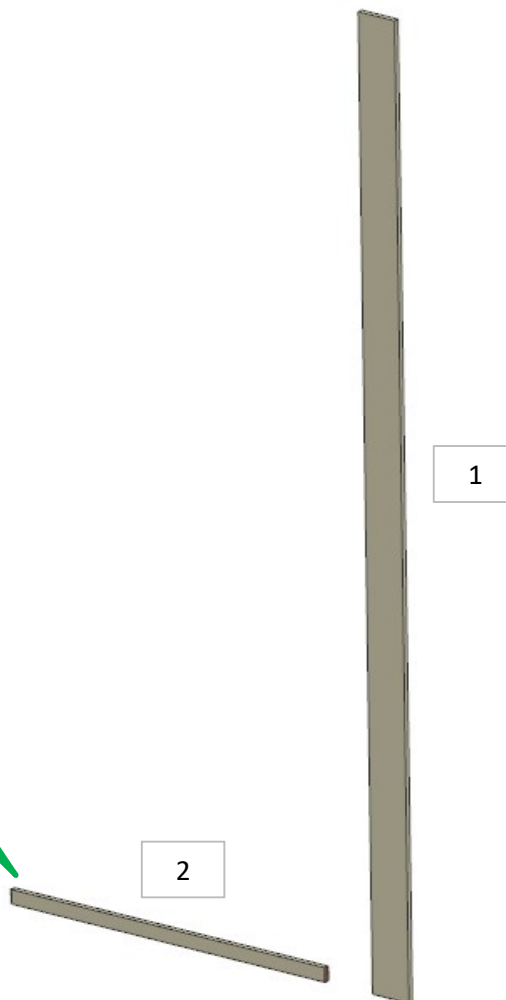
DA MAT PTP

REV. GR 9

LOCALE	CODICE	DESCRIZIONE COMPONENTE	FINITURA	Q.TA	OPERATORE
BAGNO ARMATORE	AZ26M-R01_WC01	PARETE INGRESSO DOCCIA	LASTRA CHIARA	2	Damiano

1 - L 77 x H 2026 x sp 10  
2 - L 664 x H 30 x sp 10

**MOD N.147**  
AGGIUNTO PEZZO N.2

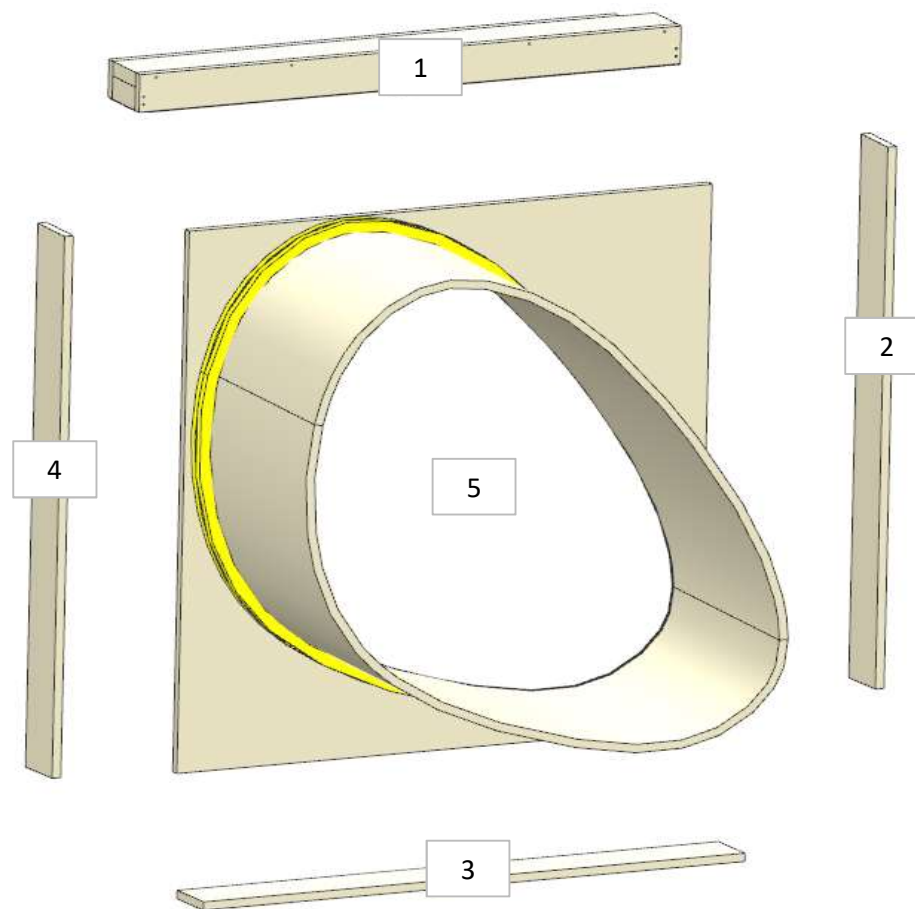


# AZ26M

MOD DA GR5

REV. GR 9

LOCALE	CODICE	DESCRIZIONE COMPONENTE	FINITURA	Q.TA	OPERATORE
BAGNO ARMATORE	AZ26M-R01_WE01	MURATA SX DOCCIA	LASTRA CHIARA	5	Damiano



- 1 - L 998 x H 73 x sp 121
- 2 - 4 - L 77 x H 1041 x sp 16
- 3 - L 77 x H 998 x sp 16

**PZ. WE01\_02/03  
ELIMINATI E ATTACCATI  
ALLA LASTRA**

**ELIMINATO  
MF\_R01\_WE01**

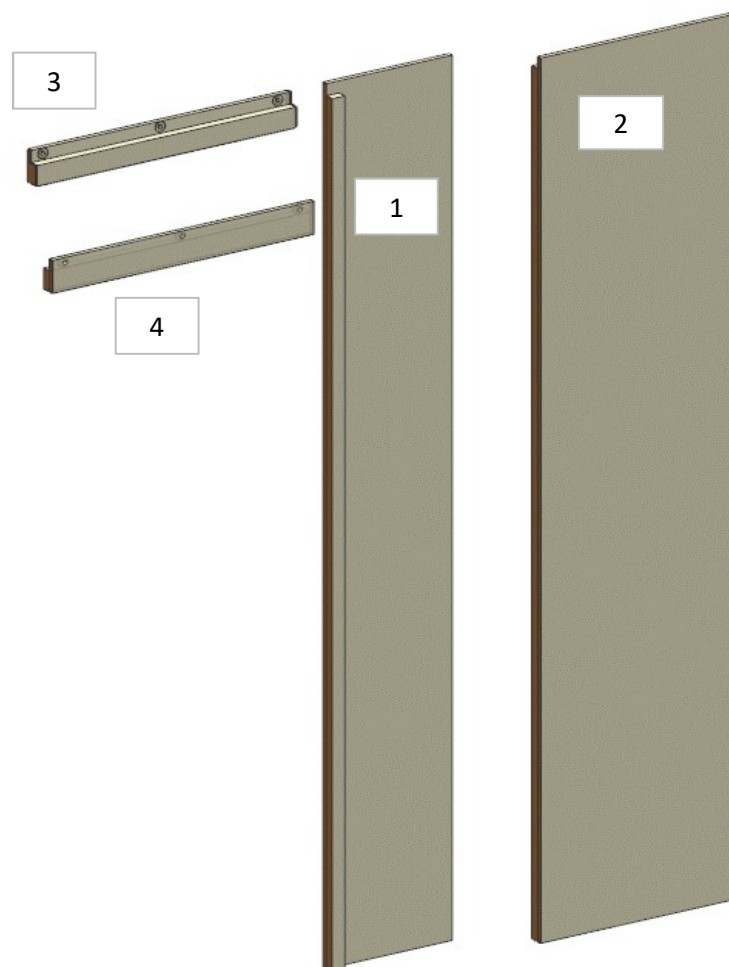
**MOD AZ 243  
AUMENTATO LA  
PROFONDITA' DEL VANO**

# AZ26M

REV. GR 9

LOCALE	CODICE	DESCRIZIONE COMPONENTE	FINITURA	Q.TA	OPERATORE
BAGNO ARMATORE	AZ26M-R01_WF01	PARETE PORTA SCORREVOLE	LASTRA CHIARA	4	Damiano

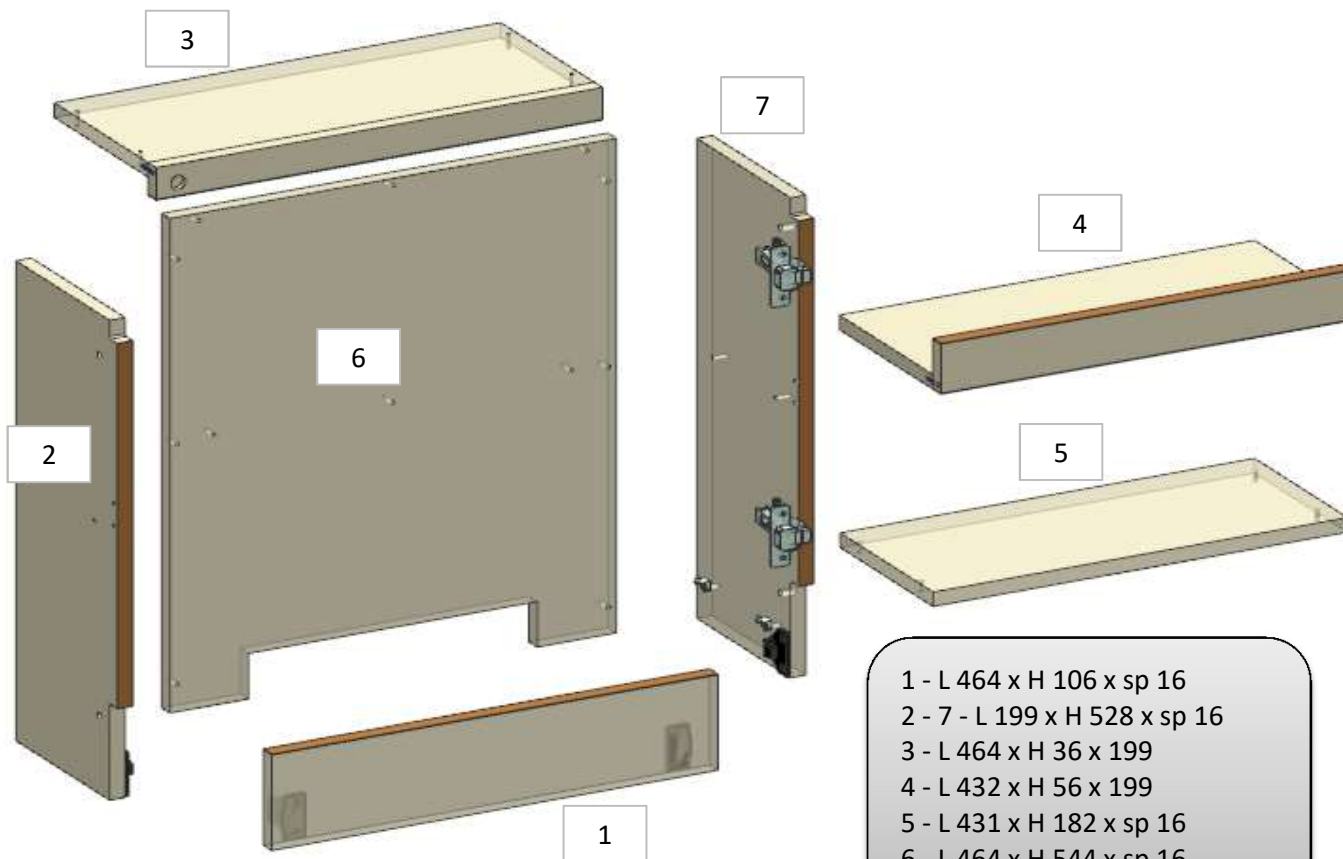
- 1 - L 289 x H 2026 x sp 11
- 2 - L 460 x H 2026 x sp 11
- 3 - L 594 x H 76 x sp 31
- 4 - L 600 x H 76 x sp 31



# AZ26M

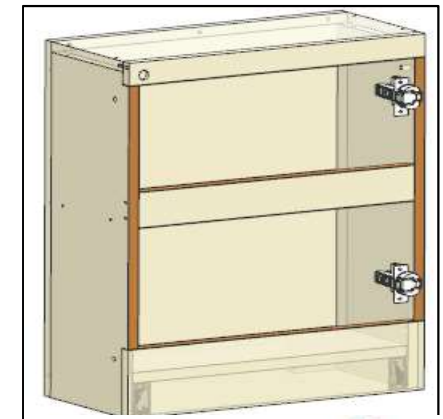
REV. GR 9

LOCALE	CODICE	DESCRIZIONE COMPONENTE	FINITURA	Q.TA	OPERATORE
BAGNO ARMATORE	AZ26M-R01_WG01	PARETE NICCHIA WATER	LASTRA CHIARA	7	Damiano



- 1 - L 464 x H 106 x sp 16
- 2 - 7 - L 199 x H 528 x sp 16
- 3 - L 464 x H 36 x 199
- 4 - L 432 x H 56 x 199
- 5 - L 431 x H 182 x sp 16
- 6 - L 464 x H 544 x sp 16

**ELEMENTO DA MONTARE:  
MG01  
e spedire con un unico  
imballo**



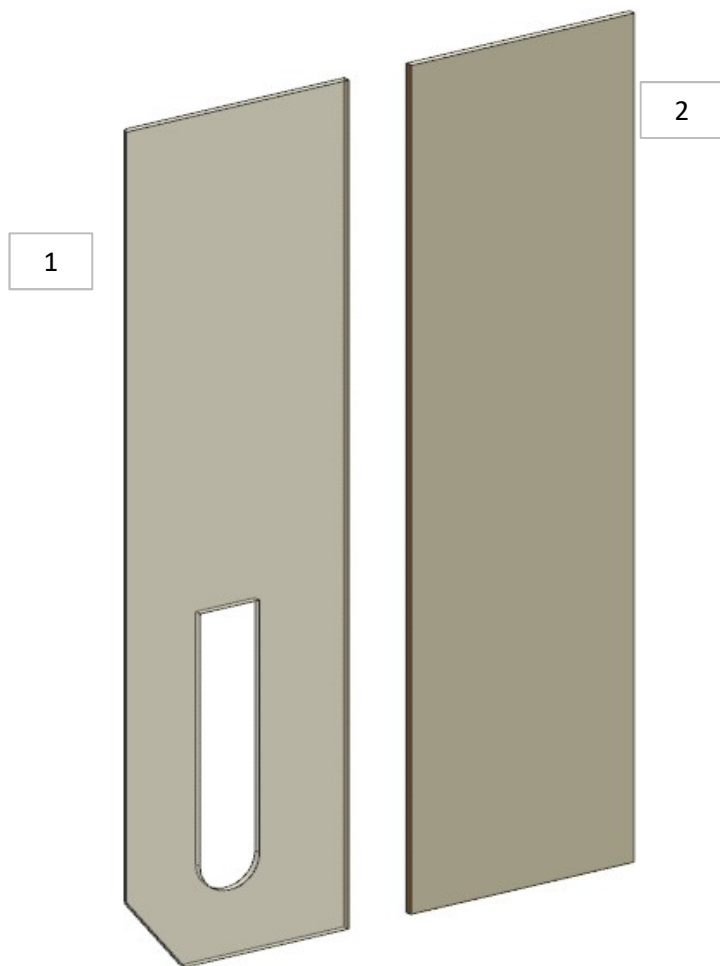
# AZ26M

DA MAT 14

REV. GR 9

LOCALE	CODICE	DESCRIZIONE COMPONENTE	FINITURA	Q.TA	OPERATORE
BAGNO ARMATORE	AZ26M-R01_WH01	PARETE WC CENTRONAVE PRUA STD-VAR 1	LASTRA CHIARA	2	Damiano

- 1 - L 530 x H 2026 x sp 16
- 2 - L 540 x H 2026 x sp 16



# AZ26M

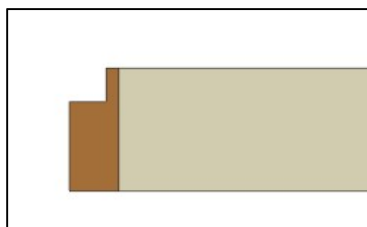
REV. 01-2023

REV. GR 9

LOCALE	CODICE	DESCRIZIONE COMPONENTE	FINITURA	Q.TA	OPERATORE
BAGNO ARMATORE	AZ26M-R01_WI01	PARETE WC DIVISORIA ARMADIO STD-VAR 1	LASTRA CHIARA	1	

1 - L 677 x H 2026 x sp 11

DETTAGLIO



# AZ26M

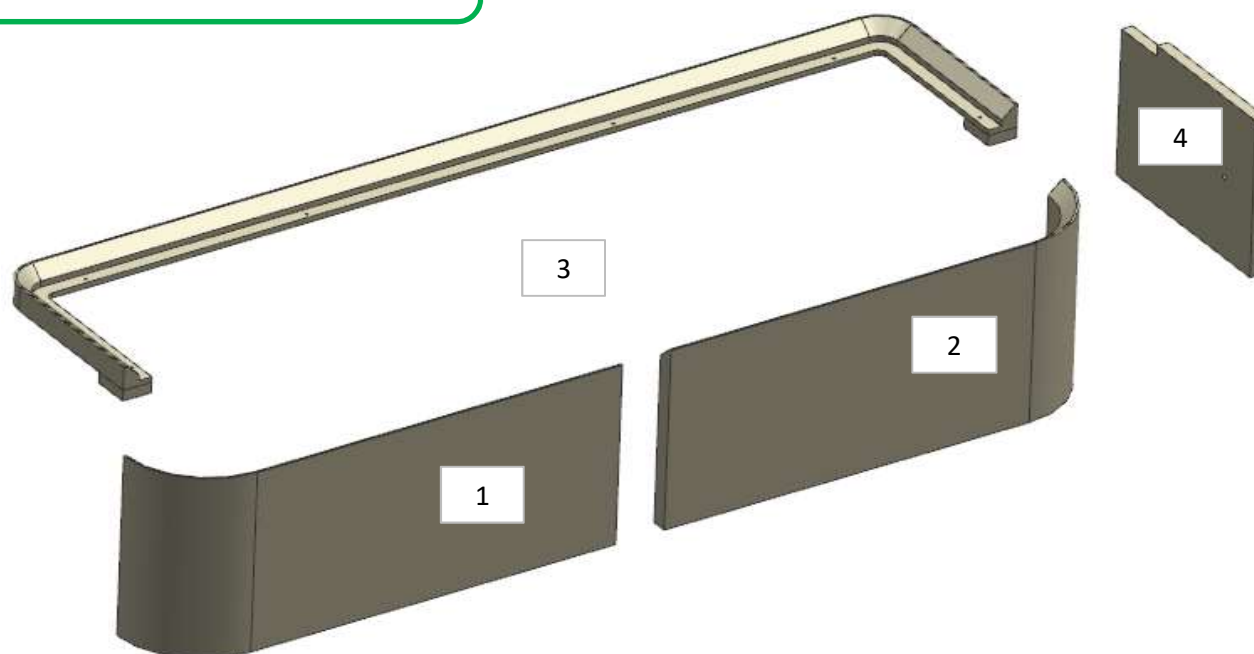
MOD DA GR4

REV. GR 9

LOCALE	CODICE	DESCRIZIONE COMPONENTE	FINITURA	Q.TA	OPERATORE
BAGNO ARMATORE	AZ26M-R01_WL01	CASSETTIERA MOBILE BAGNO	LASTRA CHIARA	4	Damiano

MOD AZ 225  
AGGIUNTO AZ26M-R01\_WL01\_04

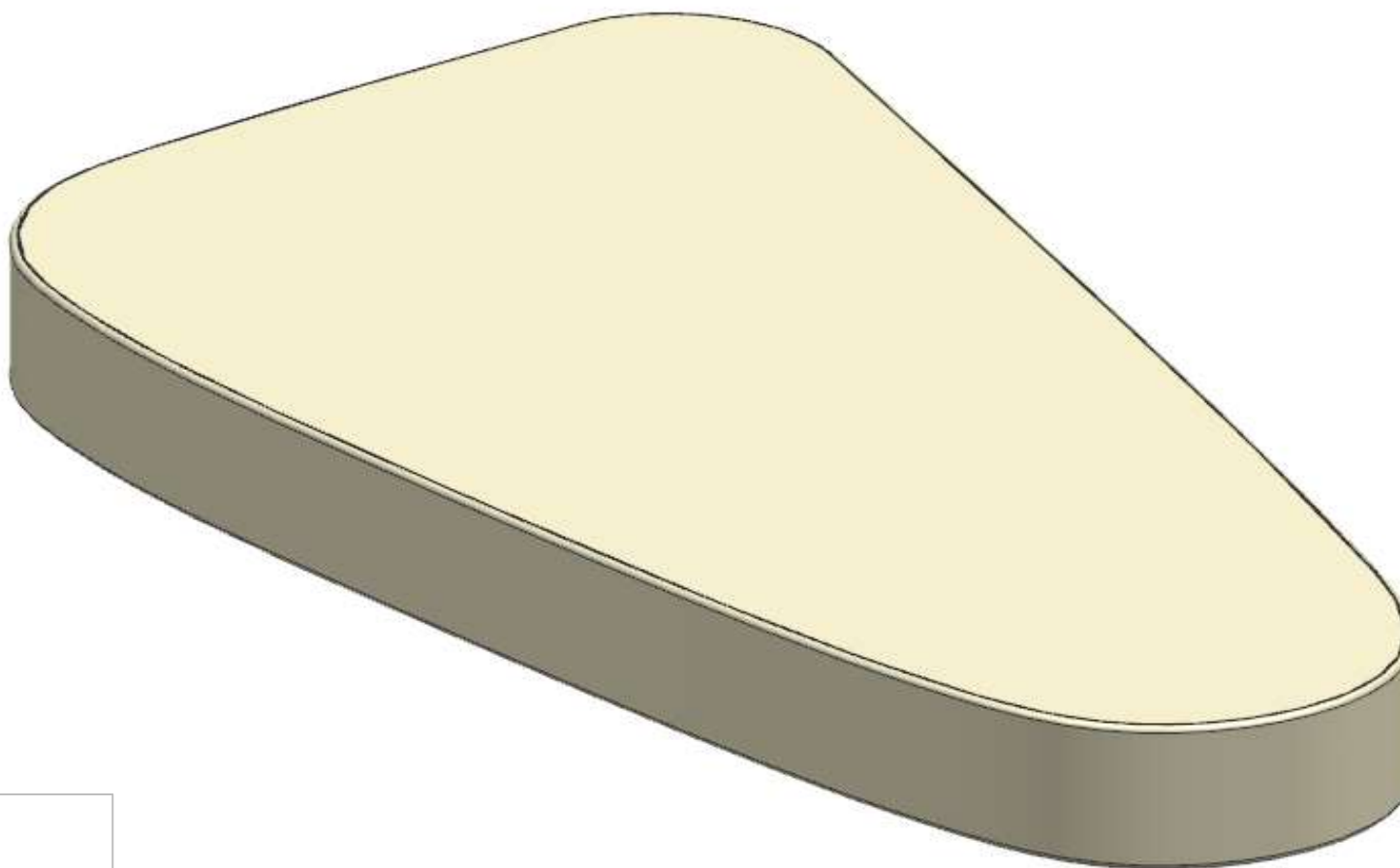
1 - 2 - SVILUPPO L 605 x H 270 x sp 21  
3 - L 1213 x H 261 x sp 51  
4 - L 279 x H 235 x sp 51



# AZ26M

REV. GR 9

LOCALE	CODICE	DESCRIZIONE COMPONENTE	FINITURA	Q.TA	OPERATORE
BAGNO ARMATORE	AZ26M-R01_WM01	SEDUTA DOCCIA	LASTRA CHIARA	1	Damiano



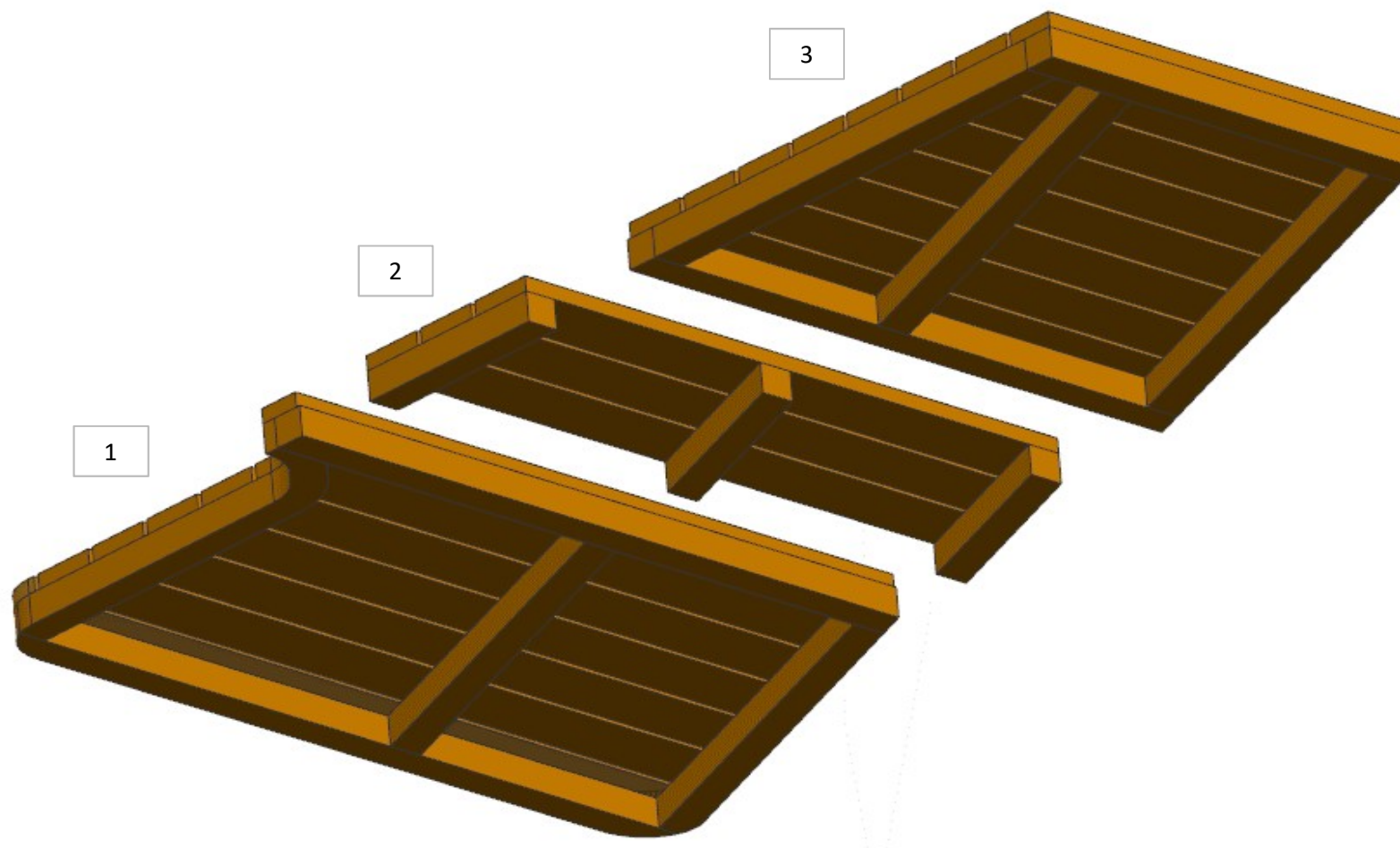
**FERRAMENTA:**

N° 14 - SPINA diam 8

# AZ26M

REV. GR 9

LOCALE	CODICE	DESCRIZIONE COMPONENTE	FINITURA	Q.TA	OPERATORE
BAGNO ARMATORE	AZ26M-R01_WN01	CARABOTTINO	LASTRA TEAK	3	Damiano



# AZ26M

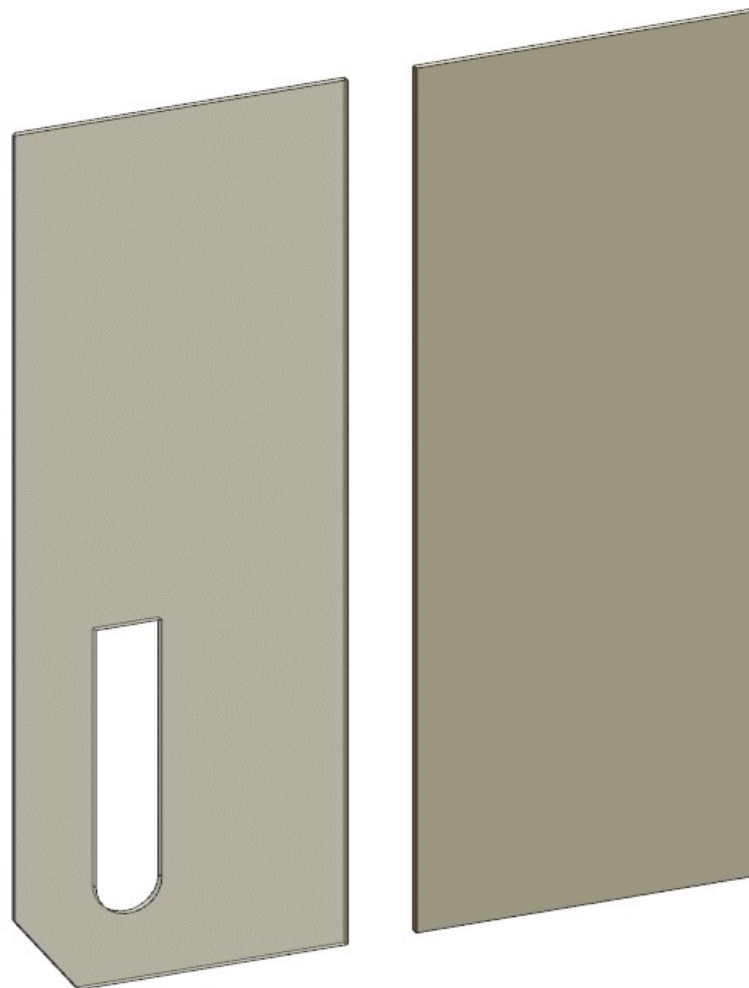
DA MAT 14

REV. GR 9

LOCALE	CODICE	DESCRIZIONE COMPONENTE	FINITURA	Q.TA	OPERATORE
BAGNO ARMATORE	AZ26M-R01_WWH01	PARETE WC CENTRONAVE PRUA STD-VAR 2	LASTRA CHIARA	2	Damiano

1 - L 719 x H 2026 x sp 16  
2 - L 750 x H 2026 x sp 16

1



2

# AZ26M

REV. 01-2023

REV. GR 9

LOCALE	CODICE	DESCRIZIONE COMPONENTE	FINITURA	Q.TA	OPERATORE
BAGNO ARMATORE	AZ26M-R01_WWI01	PARETE WC DIVISORIA ARMADIO STD-VAR 2	LASTRA CHIARA	1	Damiano

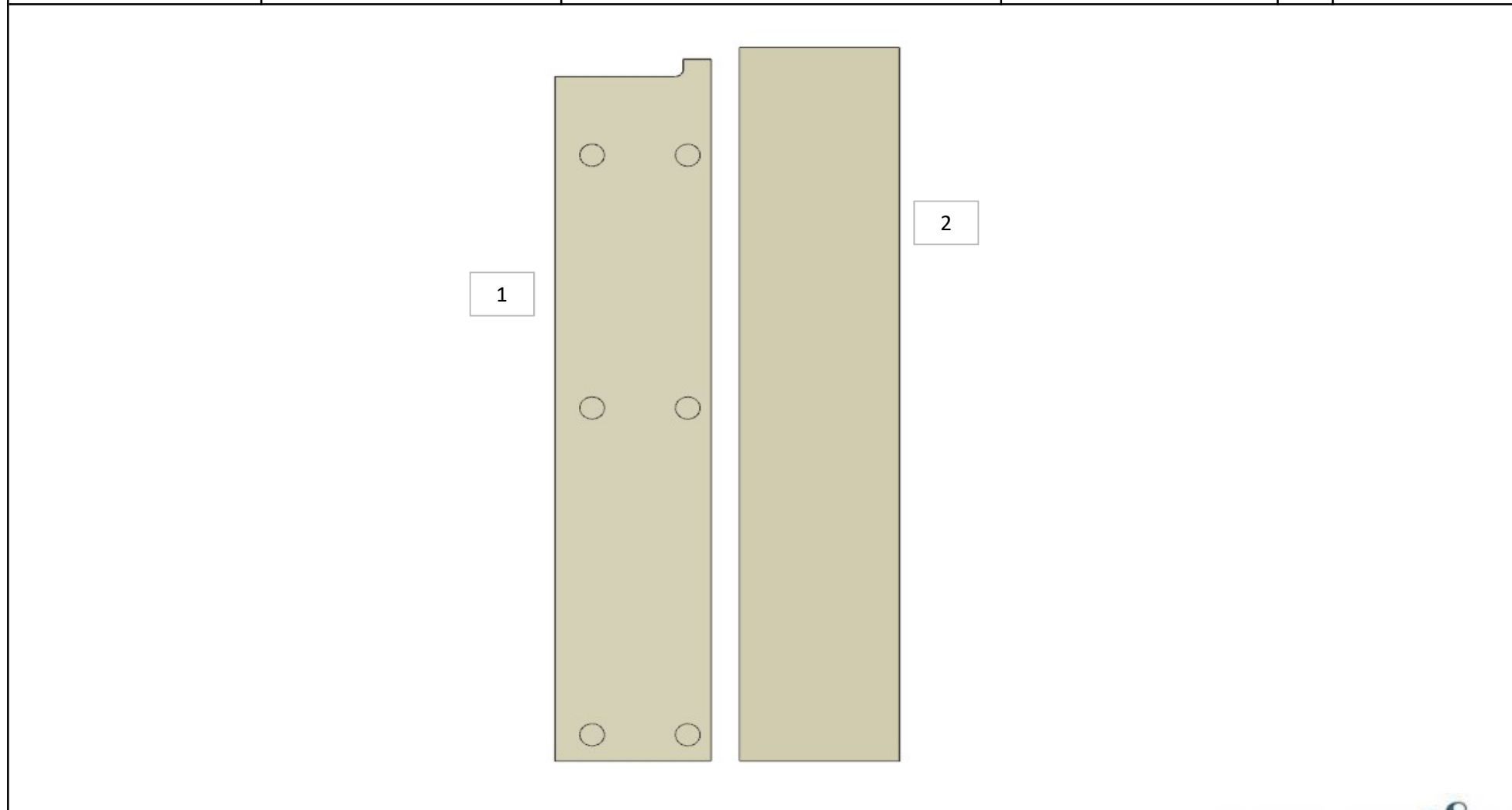
1 - L 679 x H.2026 x SP 11



# AZ26M

REV. GR 9

LOCALE	CODICE	DESCRIZIONE COMPONENTE	FINITURA	Q.TA	OPERATORE
BAGNO ARMATORE	AZ26M-R01_WWR01	INGROSSO PER VERSIONE BIDET STD-VAR 2	LASTRA CHIARA	2	Damiano

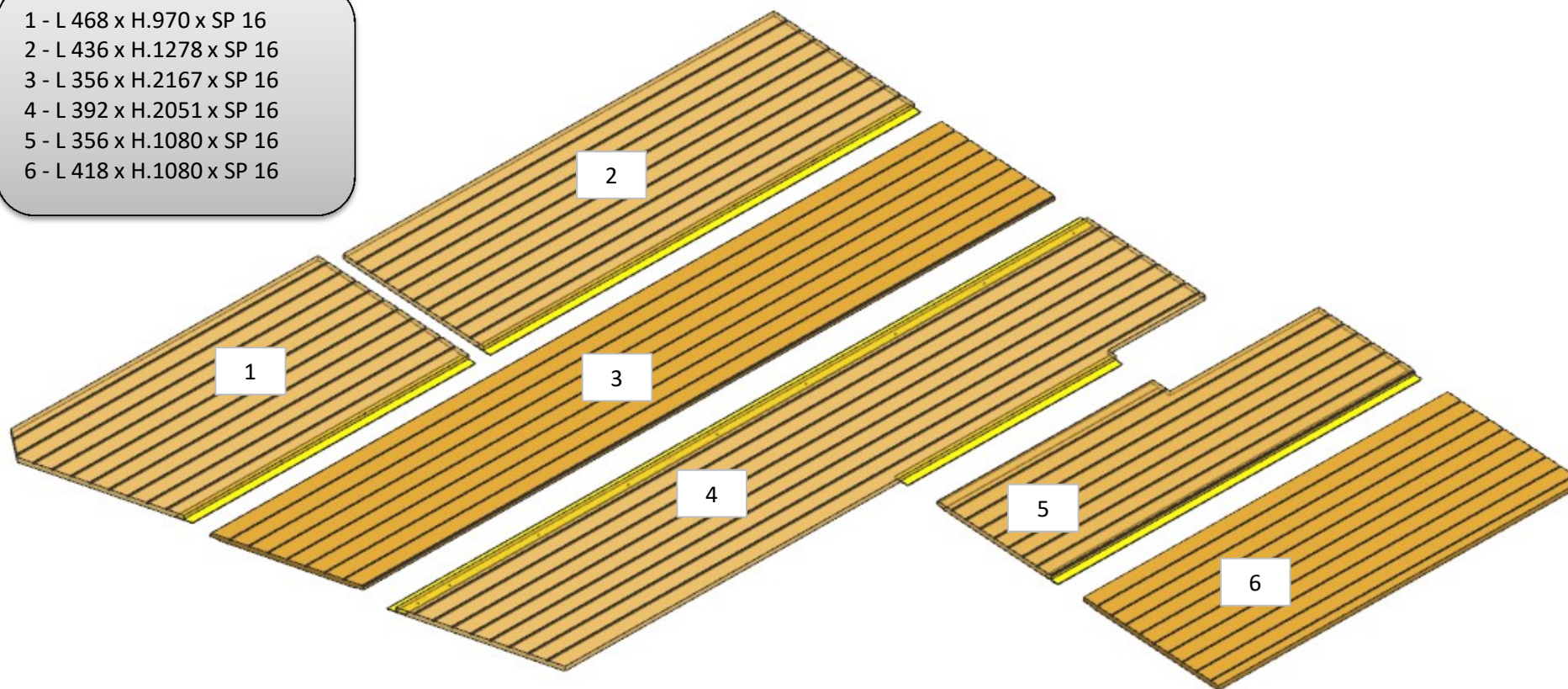


# AZ26M

REV. GR 9

LOCALE	CODICE	DESCRIZIONE COMPONENTE	FINITURA	Q.TA	OPERATORE
BAGNO ARMATORE	AZ26M-R01_WS01	PAVIMENTO BAGNO STD-VAR 1 s-bidet	IROKO DOGATO	6	Daminao

- 1 - L 468 x H.970 x SP 16
- 2 - L 436 x H.1278 x SP 16
- 3 - L 356 x H.2167 x SP 16
- 4 - L 392 x H.2051 x SP 16
- 5 - L 356 x H.1080 x SP 16
- 6 - L 418 x H.1080 x SP 16



# AZ26M

REV. GR 9

LOCALE	CODICE	DESCRIZIONE COMPONENTE	FINITURA	Q.TA	OPERATORE
BAGNO ARMATORE	AZ26M-R01_WWS01	PAVIMENTO BAGNO STD-VAR 2 con Bidet	IROKO DOGATO	6	Daminao

- 1 - L 468 x H.970 x SP 16
- 2 - L 436 x H.1278 x SP 16
- 3 - L 356 x H.2167 x SP 16
- 4 - L 392 x H.2051 x SP 16
- 5 - L 356 x H.1479 x SP 16
- 6 - L 418 x H.1479 x SP 16

