

# AZ26M

REV. 01-2023

REV. GR 9

| LOCALE        | CODICE         | DESCRIZIONE COMPONENTE         | FINITURA      | Q.TA | OPERATORE |
|---------------|----------------|--------------------------------|---------------|------|-----------|
| CABINA VIP DX | AZ26M-X01_VA01 | STRUTTURA MURATA TESTATA LETTO | LAMINATO NERO | 2    | Damiano   |

1 - 2 - L 40 x H.1160 x sp 3

1

2

ELEMENTO DA MONTARE  
COME IMMAGINE  
e spedire con un unico imballo

MOD AZ 216  
RIMOSSI LAMINATI ALLA BASE

MF\_VA01

MF\_VA02

consonni&c

# AZ26M

MOD GR4

REV. GR 9

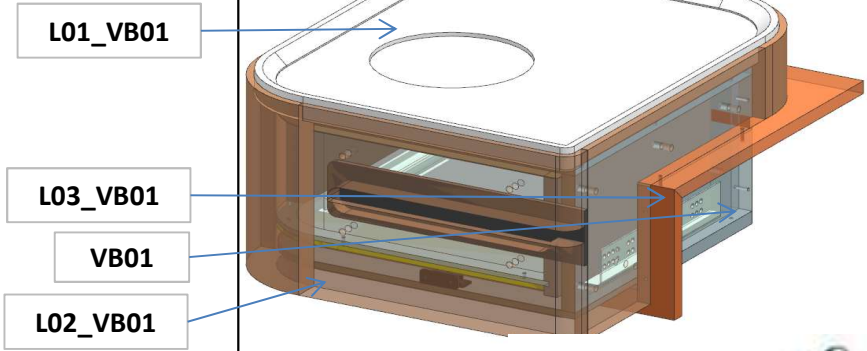
| LOCALE        | CODICE         | DESCRIZIONE COMPONENTE | FINITURA          | Q.TA | OPERATORE |
|---------------|----------------|------------------------|-------------------|------|-----------|
| CABINA VIP DX | AZ26M-X01_VB01 | COMODINO PRUA          | LAMINATO BORDEAUX | 1    | Damiano   |

1 - L 329 x H 84 x sp 6

**MOD INT 12  
MANIGLIA CASSETO  
DIVENTA LAMINATO  
BORDEAUX**



**ELEMENTO DA MONTARE con:  
L01\_VB01  
L02\_VB01  
L03\_VB01  
VB01  
e spedire con un unico imballo**



# AZ26M

MOD GR4

REV. GR 9

| LOCALE        | CODICE         | DESCRIZIONE COMPONENTE | FINITURA          | Q.TA | OPERATORE |
|---------------|----------------|------------------------|-------------------|------|-----------|
| CABINA VIP DX | AZ26M-X01_VD01 | COMODINO POPPA         | LAMINATO BORDEAUX | 1    | Damiano   |

1 - L..311 x H 84 x sp 6



ELEMENTO DA MONTARE con:

L01\_VD01

L02\_VD01

L03\_VD01

VD01

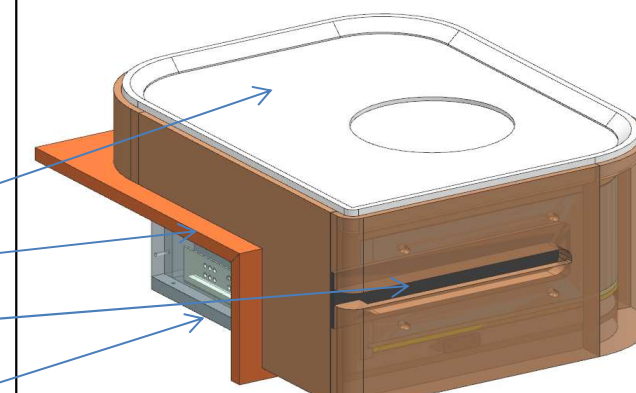
e spedire con un unico imballo

L01\_VD01

L03\_VD01

L02\_VD01

VD01



consonni&c

# AZ26M

REV. 01-2023

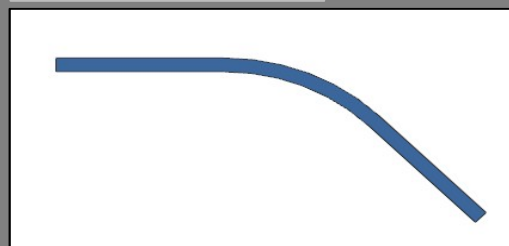
| LOCALE        | CODICE         | DESCRIZIONE COMPONENTE   | FINITURA      | Q.TA | OPERATORE |
|---------------|----------------|--------------------------|---------------|------|-----------|
| CABINA VIP DX | AZ26M-X01_VE01 | RIVESTIMENTO PARETI PRUA | LAMINATO NERO | 3    | Damiano   |

- 1 - L.96 x H 45 x sp 3
- 2 - L.1331 x H 45 x sp 3
- 3 - L. 108 x H 45 x sp 3

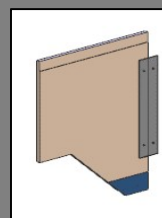


ELEMENTO DA MONTARE con:  
MF\_VE01  
MF\_VE03  
e spedire con un unico imballo

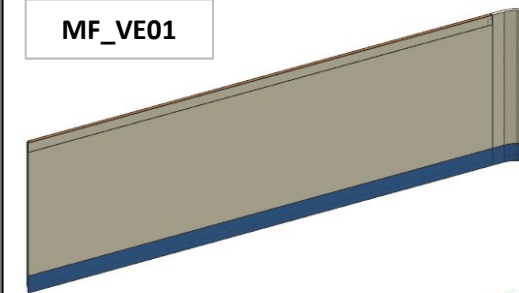
DETTAGLIO PZ. 1



MF\_VE03



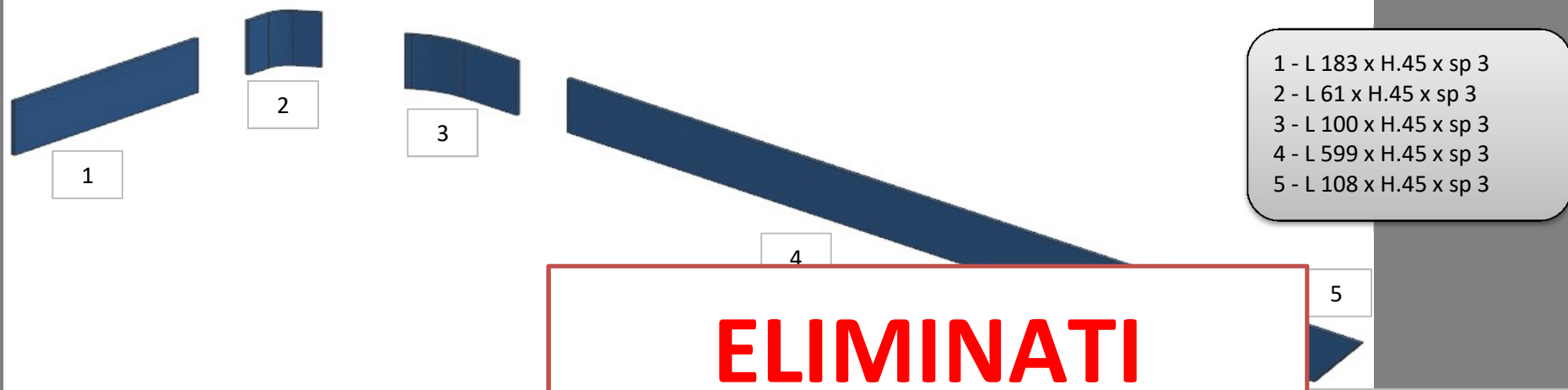
MF\_VE01



# AZ26M

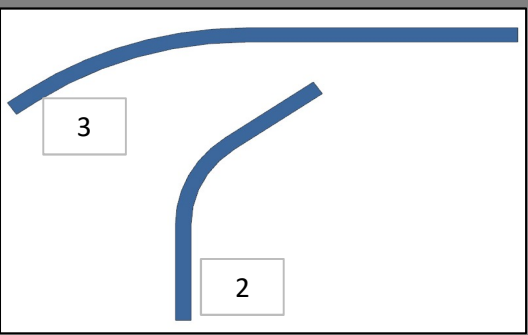
REV. 01-2023

| LOCALE        | CODICE         | DESCRIZIONE COMPONENTE    | FINITURA      | Q.TA | OPERATORE |
|---------------|----------------|---------------------------|---------------|------|-----------|
| CABINA VIP DX | AZ26M-X01_VF01 | RIVESTIMENTO PARETI POPPA | LAMINATO NERO | 5    | Damiano   |

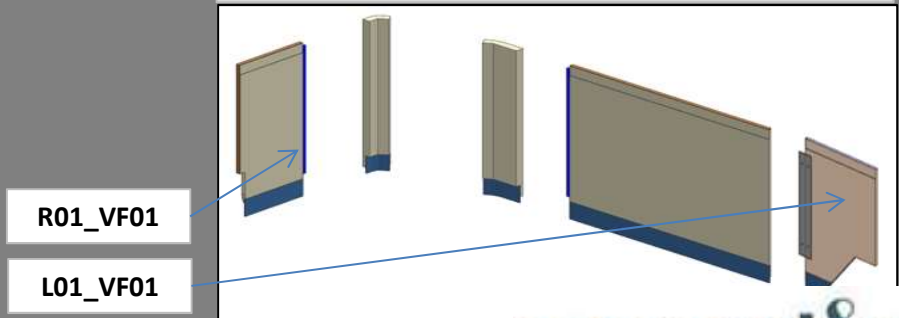


- 1 - L 183 x H.45 x sp 3
- 2 - L 61 x H.45 x sp 3
- 3 - L 100 x H.45 x sp 3
- 4 - L 599 x H.45 x sp 3
- 5 - L 108 x H.45 x sp 3

DETTAGLIO CURVE IN PIANTA



DA MONTARE con:  
R01\_VF01  
L01\_VF01  
e spedire con un unico imballo



# AZ26M

REV. 01-2023

| LOCALE        | CODICE         | DESCRIZIONE COMPONENTE          | FINITURA      | Q.TA | OPERATORE |
|---------------|----------------|---------------------------------|---------------|------|-----------|
| CABINA VIP DX | AZ26M-X01_VG01 | RIVESTIMENTO PARETI CENTRO NAVE | LAMINATO NERO | 4    | Damiano   |

- 1 - L .941 x H 45 x sp 3
- 2 - L .910 x H 45 x sp 3
- 3 - L .942 x H 45 x sp 3
- 4 - L .66 x H 45 x 40

