

AZ26M

REV. 01-2023

REV. GR 9

LOCALE	CODICE	DESCRIZIONE COMPONENTE	FINITURA	Q.TA	OPERATORE
CABINA OSPITI DX	AZ26M-X01_RA01	STRUTTURA MURATA TESTATA LETTO	LAMINATO NERO	2	Damiano

1 - 2 - L 1159 x H 40 x sp 3

1

2

MOD 216
ELIMINATI LAMINATI NERI ALLA
BASE DEI RIVESTIMENTI

AZ26M

MOD GR4

REV. GR 9

LOCALE	CODICE	DESCRIZIONE COMPONENTE	FINITURA	Q.TA	OPERATORE
CABINA OSPITI DX	AZ26M-X01_RB01	COMODINO PRUA	LAMINATO BORDEAUX	1	Damiano

1 - L 380 x H 84,5 x sp 6

MOD INT 12
cambiato dettaglio
mogano 100gloss in
laminato bordeaux

ELEMENTO DA MONTARE con:

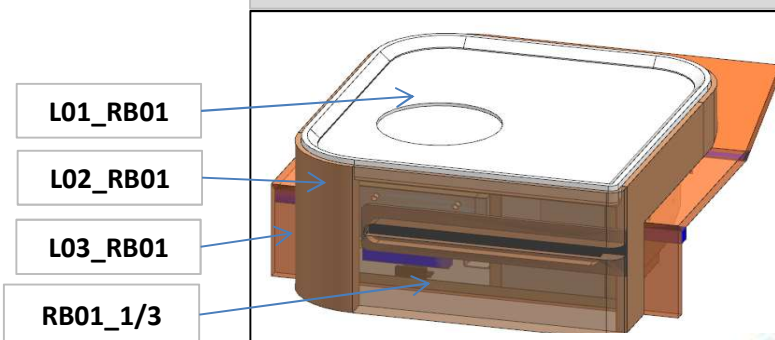
L01_RB01

L02_RB01

L03_RB01

RB01_1 / 3

e spedire con un unico imballo



consonni&c

AZ26M

MODGR4

REV. GR 9

LOCALE	CODICE	DESCRIZIONE COMPONENTE	FINITURA	Q.TA	OPERATORE
CABINA OSPITI DX	AZ26M-X01_RD01	COMODINO POPPA ST. VARIABILE 1	LAMINATO BORDEAUX	1	Damiano

1 - L 146 x H.84,5 x sp 6



MOD INT 12
cambiato dettaglio
mogano 100gloss in
laminato bordeaux

ELEMENTO DA MONTARE con:

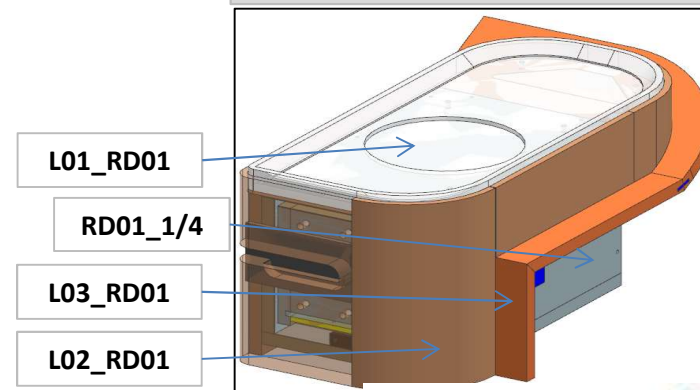
L01_RD01

L02_RD01

L03_RD01

RD01_1/4

e spedire con un unico imballo

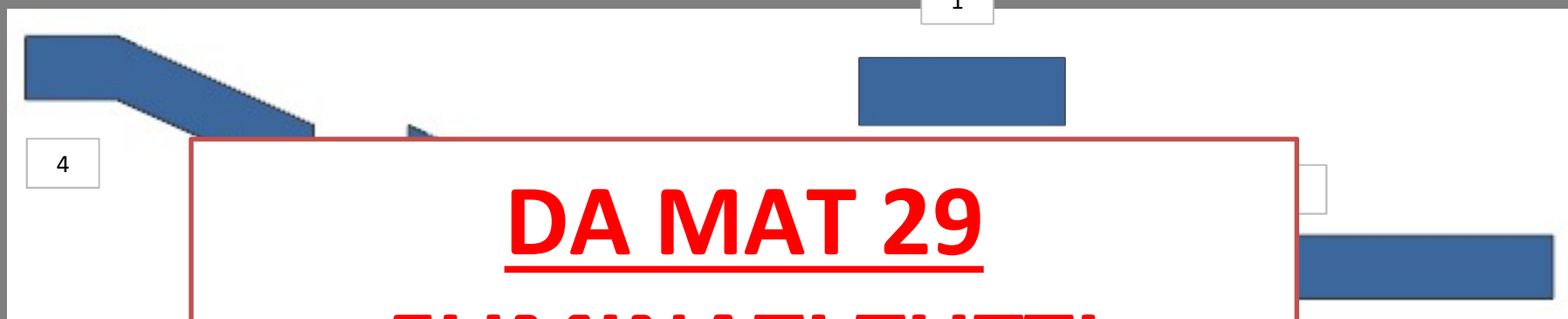


consonni&c

AZ26M

REV. 01-2023

LOCALE	CODICE	DESCRIZIONE COMPONENTE	FINITURA	Q.TA	OPERATORE
CABINA OSPITI DX	AZ26M-X01_RE01	RIVESTIMENTO PARETI PRUA	LAMINATO NERO	4	Damiano



DA MAT 29
ELIMINATI TUTTI

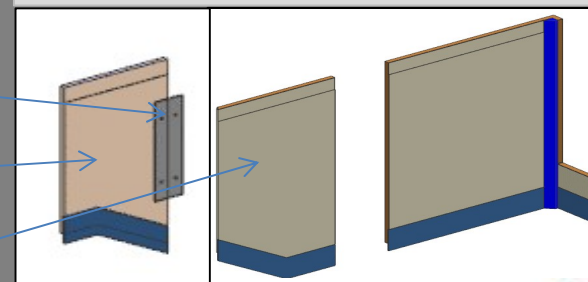
TO DA MONTARE con:
R01_RE01
L01_RE01
A01_RE01
e spedire con un unico imballo

- 1 - L 122 x H 45 x sp 3
- 2 - L 374 x H 45 x sp 3
- 3 - L 268 x H 45 x sp 3
- 4 - L 185 x H 45 x sp 3

A01_RE01

L01_RE01

R01_RE01



consonni&c

AZ26M

REV. 01-2023

LOCALE	CODICE	DESCRIZIONE COMPONENTE	FINITURA	Q.TA	OPERATORE
CABINA OSPITI DX	AZ26M-X01_RF01	RIVESTIMENTO PARETI POPPA	LAMINATO NERO	6	Damiano

ELIMINATI

1 - L.161 x H.45 x sp 3
2 - L.596 x H.45 x sp 3
3 - L.272 x H.45 x sp 3
4 - L.1012 x H.45 x sp 3
5 - L.174 x H.45 x sp 3
6 - L.206 x H.74 x sp 3

MENTO DA MONTARE con:
R01_RF01
L01_RF01
A01_RF01
e spedire con un unico imballo

L01_RF01
A01_RF01
R01_RF01

consonni&c

AZ26M

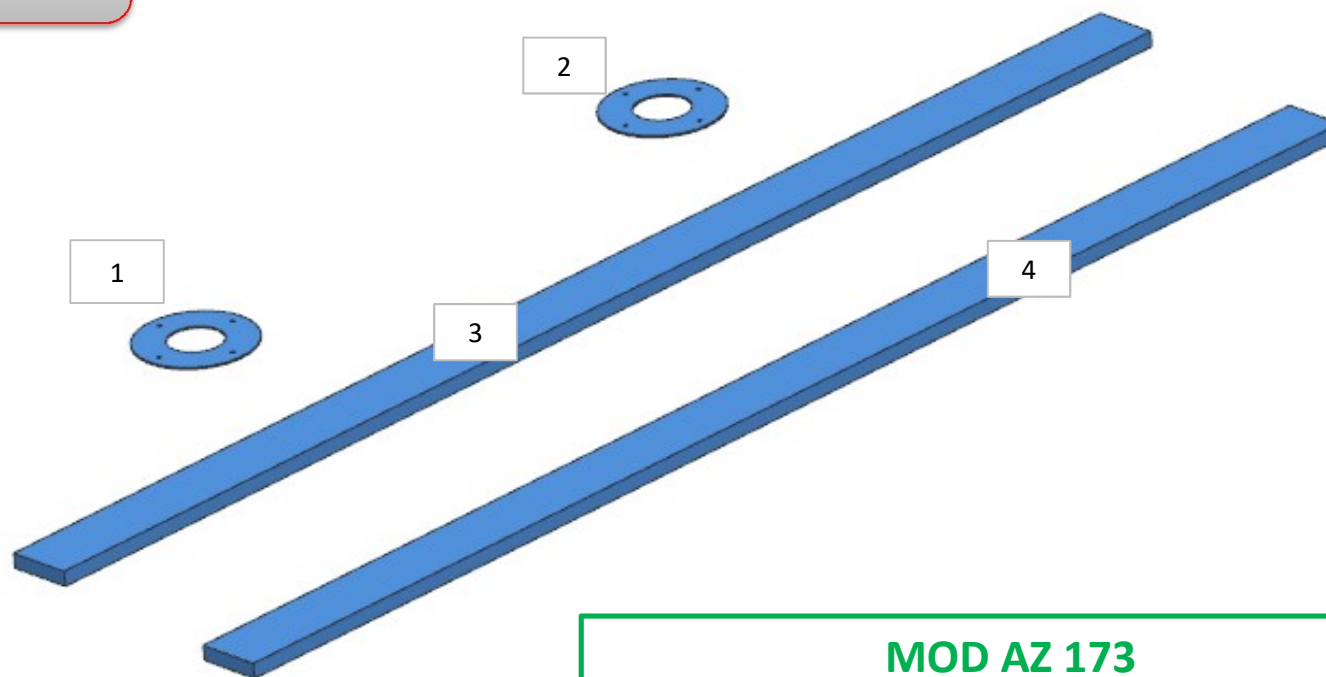
MOD GR4

REV. GR 9

LOCALE	CODICE	DESCRIZIONE COMPONENTE	FINITURA	Q.TA	OPERATORE
CABINA OSPITI DX	AZ26M-X01_RRC01	STRUTTURA LETTI STD-VAR 2 -SLIDING BAD	LAMINATO NERO	4	Damiano

1 -2 - diametro L 111 x sp 2

3 - 4 L 1298 x H 78 x sp 16



MOD AZ 173
- inserite fasce per scorrimento ruote

AZ26M

MOD GR4

REV. GR 9

LOCALE	CODICE	DESCRIZIONE COMPONENTE	FINITURA	Q.TA	OPERATORE
CABINA OSPITI DX	AZ26M-X01_RRD01	COMODINO POPPA STD-VAR 2 -SLIDING BAD	laminato bordeaux	1	Damiano

1 - L 264 x H 84 x sp 6

MOD INT 12
cambiato dettaglio
mogano 100gloss in
laminato bordeaux



ELEMENTO DA MONTARE con:

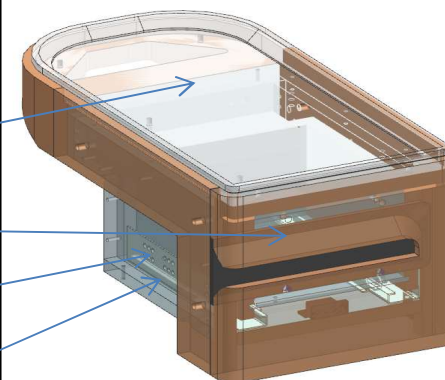
L01_RRD01
L02_RRD01
RRD01
RRD02

L01_RRD01

L02_RRD01

RRD01

RRD02



consonni&c