

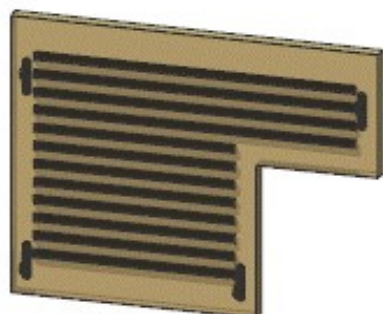
AZ26M

REV. GR 9

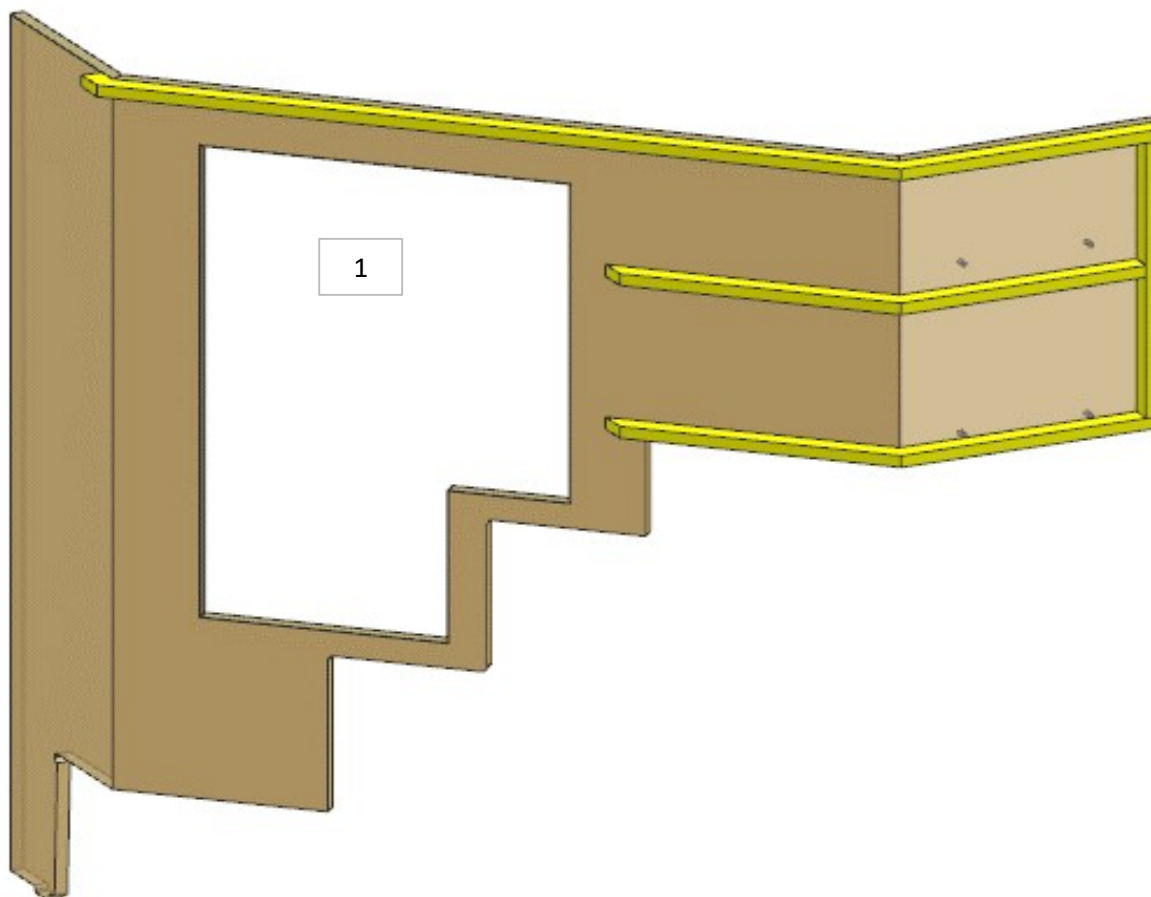
LOCALE	CODICE	DESCRIZIONE COMPONENTE	FINITURA	Q.TA	OPERATORE
CABINA MARINAIO	AZ26M-X01_MA01	STRUTTURA OBLO' SCALA	LAMINATO CLEAF SABLE'	3	Dante

2 - L.522 x H.450 x sp 20
3 - L.89 x H.112 x sp 29

2



1



3

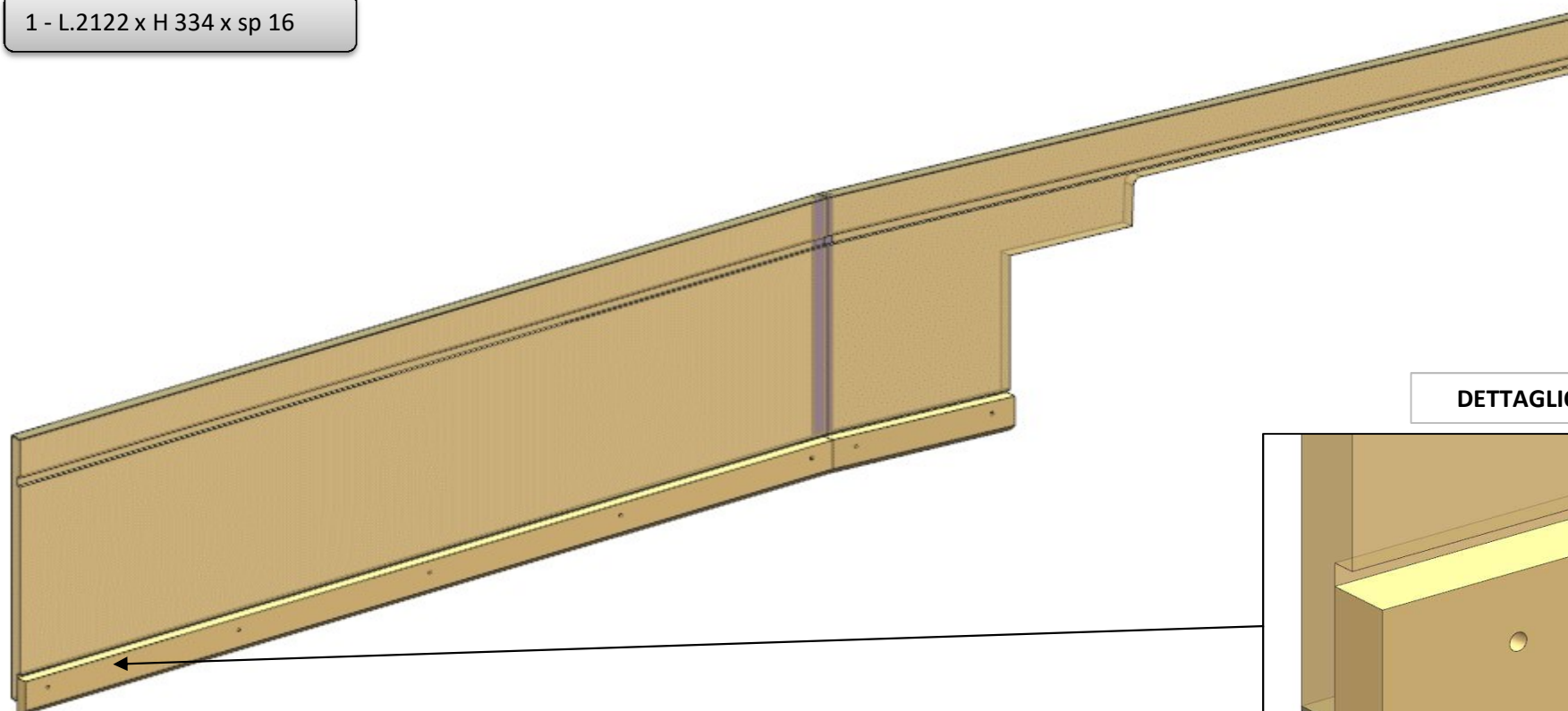


AZ26M

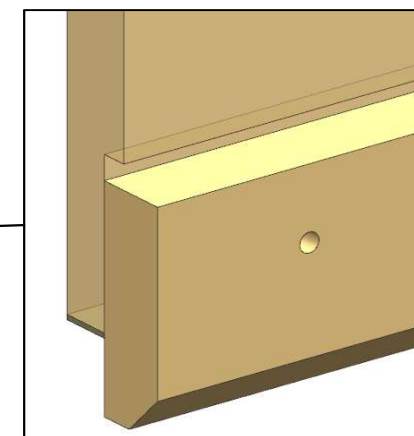
REV. GR 9

LOCALE	CODICE	DESCRIZIONE COMPONENTE	FINITURA	Q.TA	OPERATORE
CABINA MARINAIO	AZ26M-X01_MC01	LETTO MARINAIO	LAMINATO CLEAF SABLE'	1	Dante

1 - L.2122 x H 334 x sp 16



DETTAGLIO



AZ26M

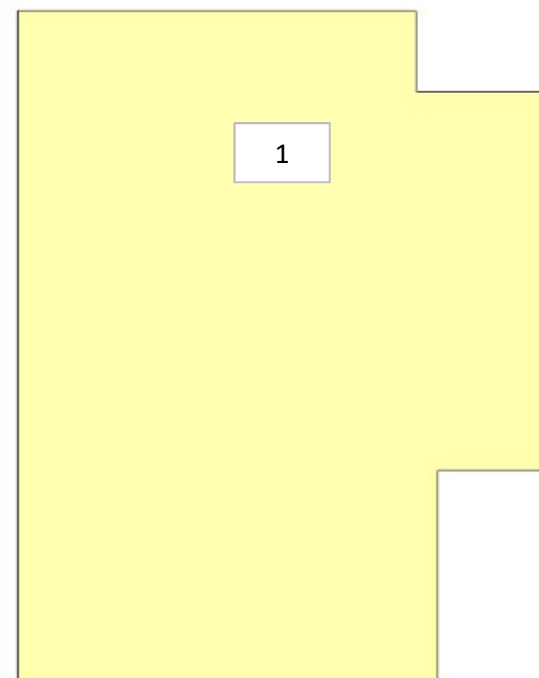
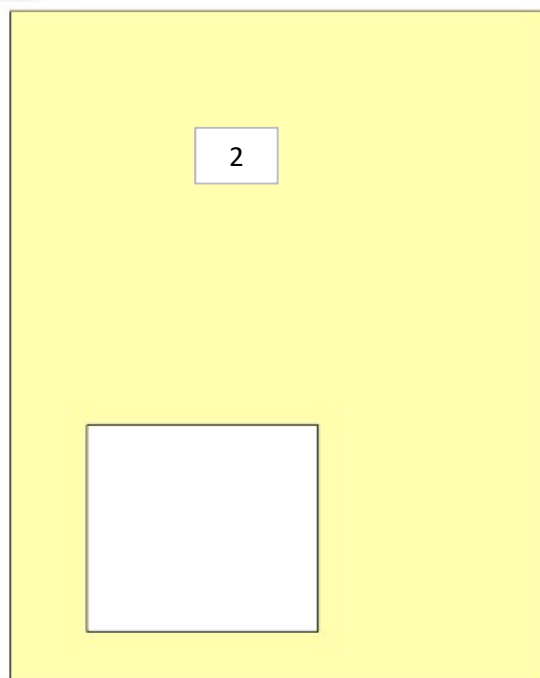
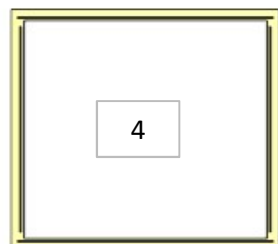
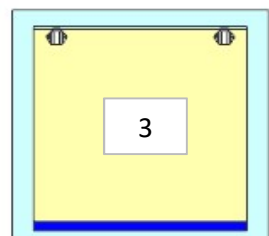
REV. GR 9

LOCALE	CODICE	DESCRIZIONE COMPONENTE	FINITURA	Q.TA	OPERATORE
CABINA MARINAIO	AZ26M-X01_MD01	RIVESTIMENTI MARINAIO	LAMINATO CLEAF SABLE'	4	Dante

- 1 - L.1751 x H 1265 x sp 10
- 2 - L.1751 x H 1268 x sp 10
- 3 - L.600 x H 597 x sp 16
- 4 - L.627 x H 625 x sp 16

FERRAMENTA:

N° 2 - KIT MINI PUSH

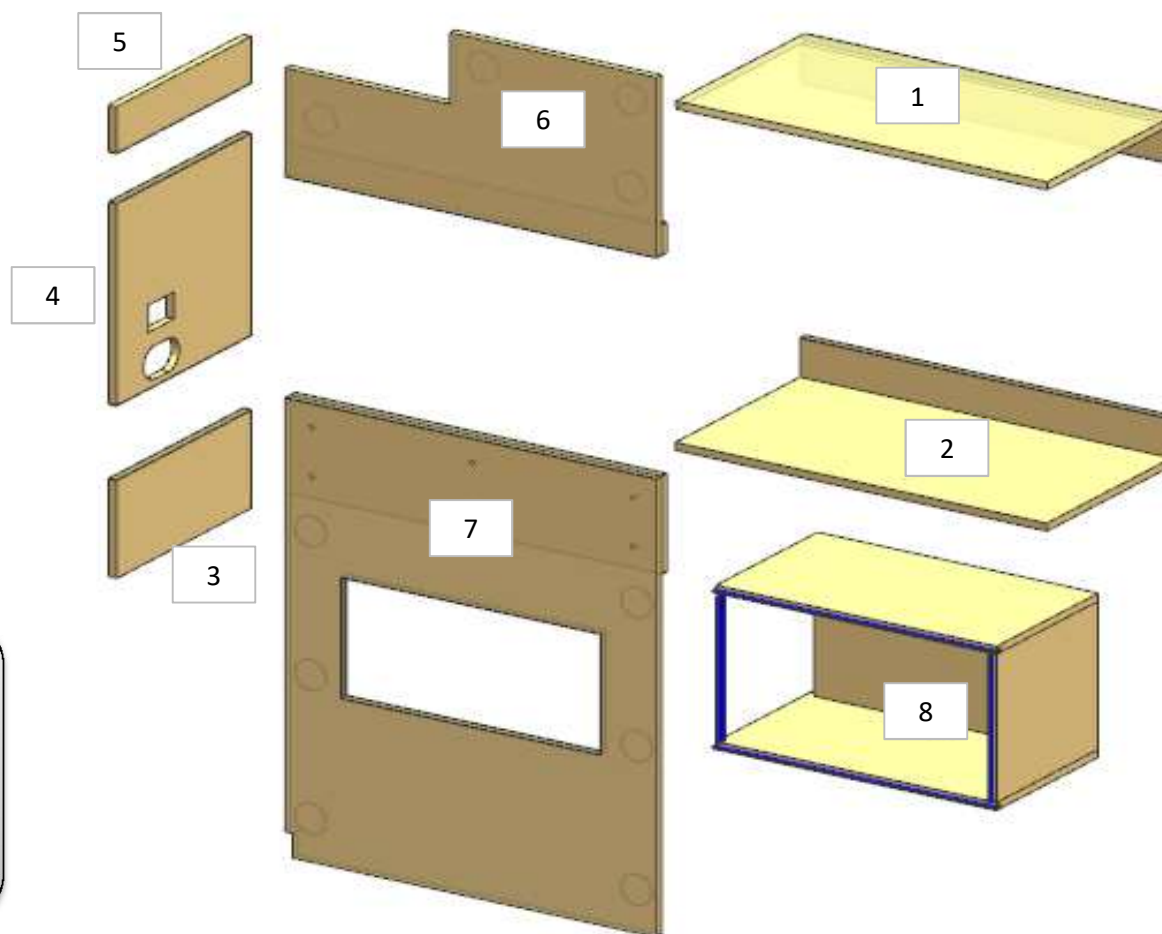


AZ26M

REV. 01-2023

REV. GR 9

LOCALE	CODICE	DESCRIZIONE COMPONENTE	FINITURA	Q.TA	OPERATORE
CABINA MARINAIO	AZ26M-X01_ME01	STRUTTURA OBLO' MARINAIO	LAMINATO CLEAF SABLE'	8	Dante



- 1 - 2 - L 748 x H.404 x 96
- 3 - L 420 x H.200 x sp 16
- 4 - L 420 x H.412 x sp 16
- 5 - L 420 x H.96 x sp 16
- 6 - L 748 x H.367 x sp 16
- 7 - L 748 x H.932 x sp 16
- 8 - L 565 x H.333 x 317

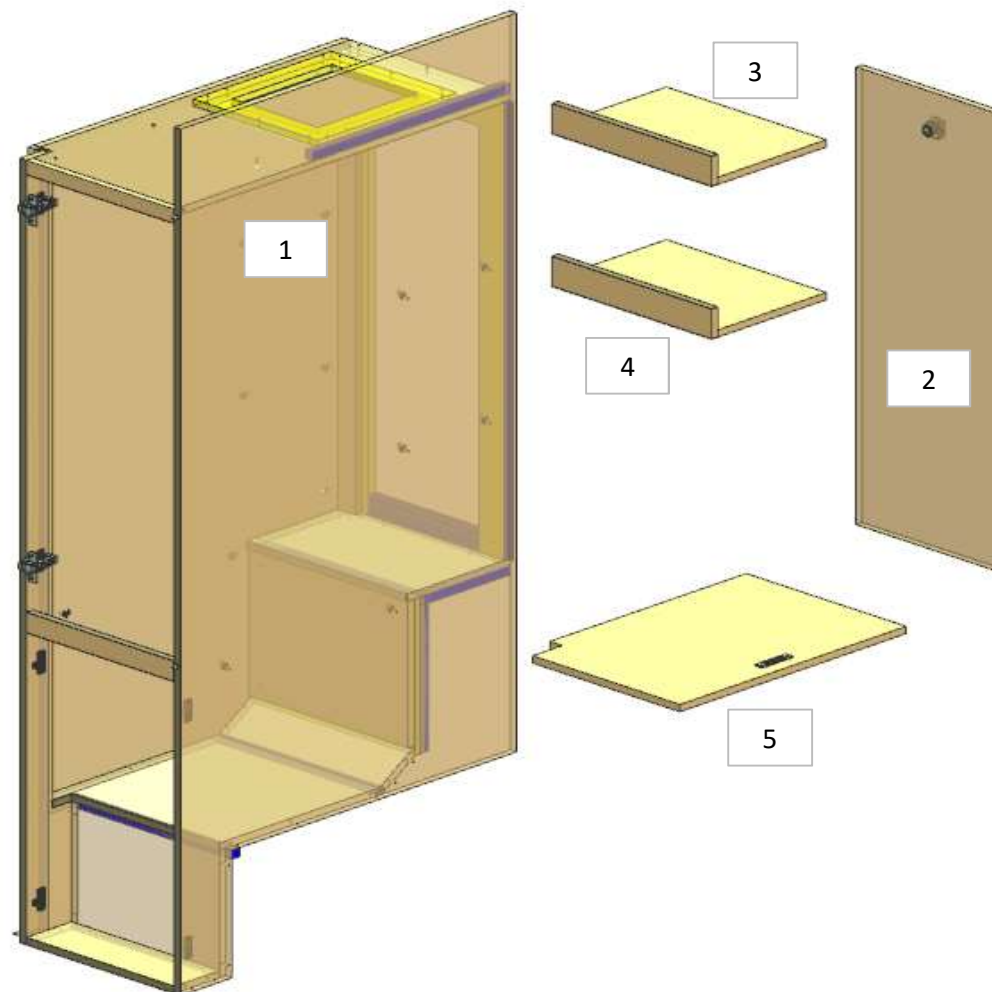
AZ26M

REV. 01-2023

REV. GR 9

LOCALE	CODICE	DESCRIZIONE COMPONENTE	FINITURA	Q.TA	OPERATORE
CABINA MARINAIO	AZ26M-X01_MF01	ARMADIO MARINAIO	LAMINATO CLEAF SABLE ¹	5	Dante

2 - L. 364 x H.1004 x sp 16
3 - 4 - L. 409x H.67 x 300
5 - L. 409 x H.1004 x sp 16



FERRAMENTA:

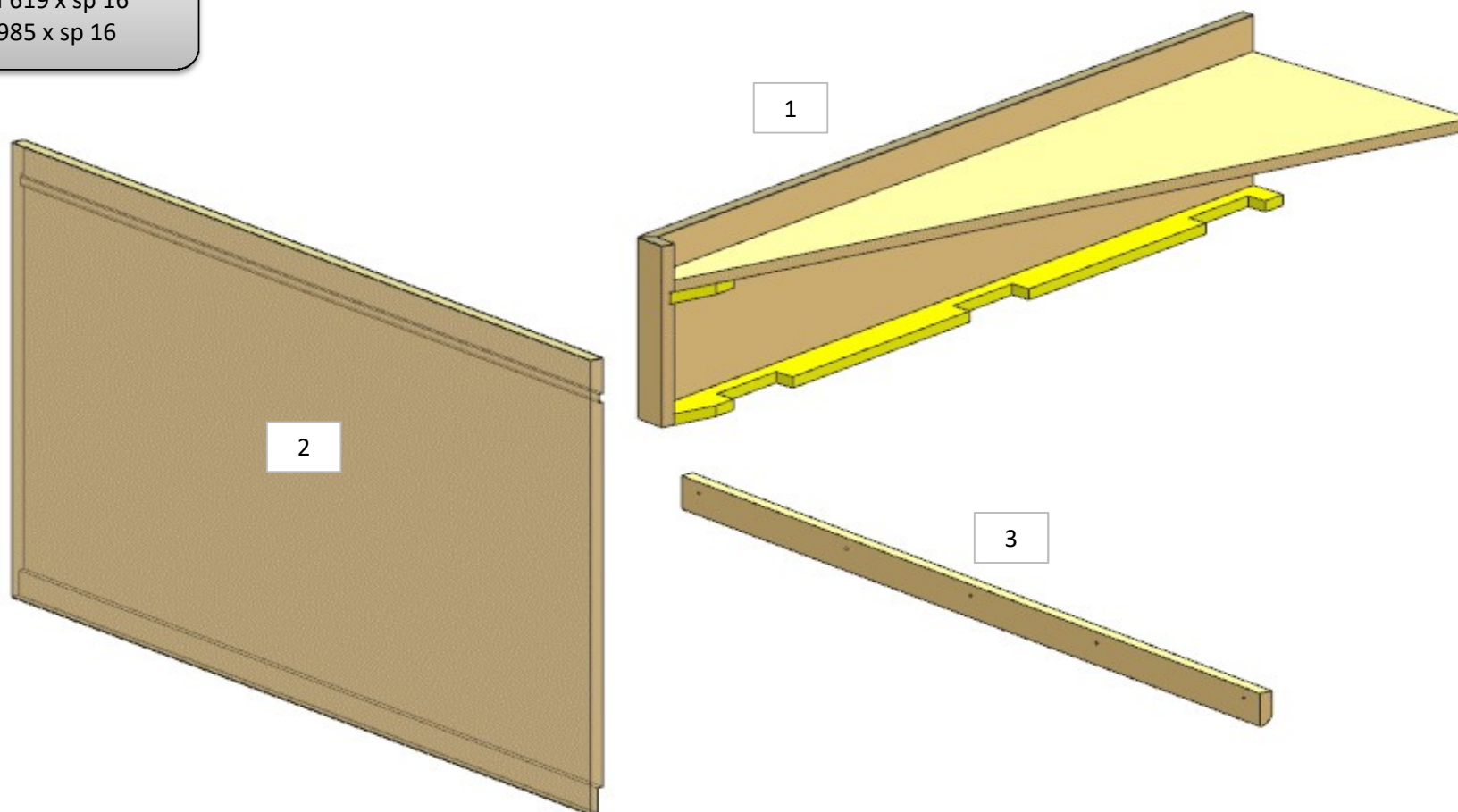
- N° 1 - KIT MINI PUSH
- N° 1 - FLUSH LOCK
- N° 11 - VITI 6MA
- N° 12 - REGGIRIPIANO 1 PERNO 1 FORO
- N° 4 - KEKU FRONTALE
- N° 2 - CERNIERA PIANA
- N° 2 - BASETTE H6
- N° 8 - ANKOR BORGHI
- N° 2 - GOMMINO PARACOLPI
- N° 1 - ALZA PAIOLO

AZ26M

REV. GR 9

LOCALE	CODICE	DESCRIZIONE COMPONENTE	FINITURA	Q.TA	OPERATORE
CABINA MARINAIO	AZ26M-X01_MH01	LETTO COMANDANTE	LAMINATO CLEAF SABLE'	3	Dante

- 1 - L 1022 x H.247 x sp 16
- 2 - L 983 x H 619 x sp 16
- 3 - L 45 x H.985 x sp 16

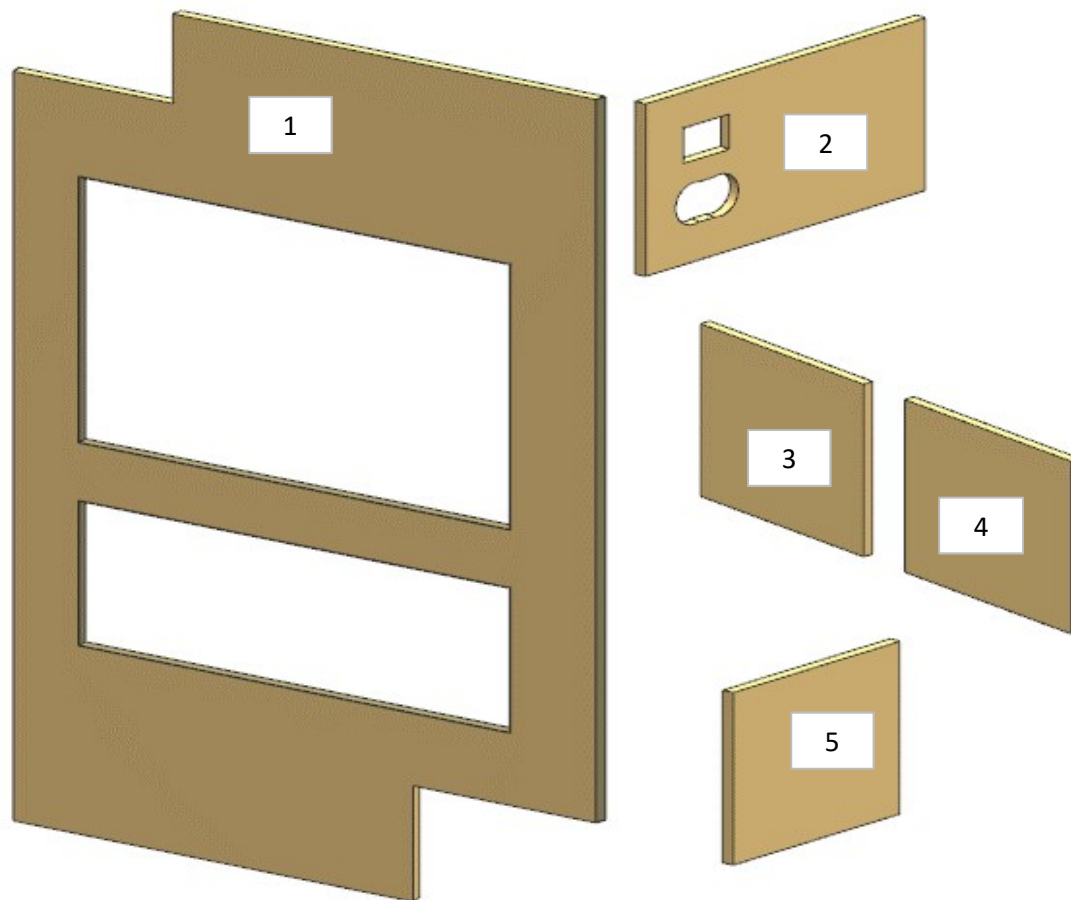


AZ26M

REV. 01-2023

REV. GR 9

LOCALE	CODICE	DESCRIZIONE COMPONENTE	FINITURA	Q.TA	OPERATORE
CABINA MARINAIO	AZ26M-X01_MI01	STRUTTURA OBLO COMANDANTE	LAMINATO CLEAF SABLE'	5	Dante



- 1 - L. 885 x H 1311 x sp 16
- 2 - L. 497 x H 269 x sp 16
- 3 - L. 315 x H 269 x sp 16
- 4 - L. 322 x H 269 x sp 16
- 5 - L. 292 x H 269 x sp 16

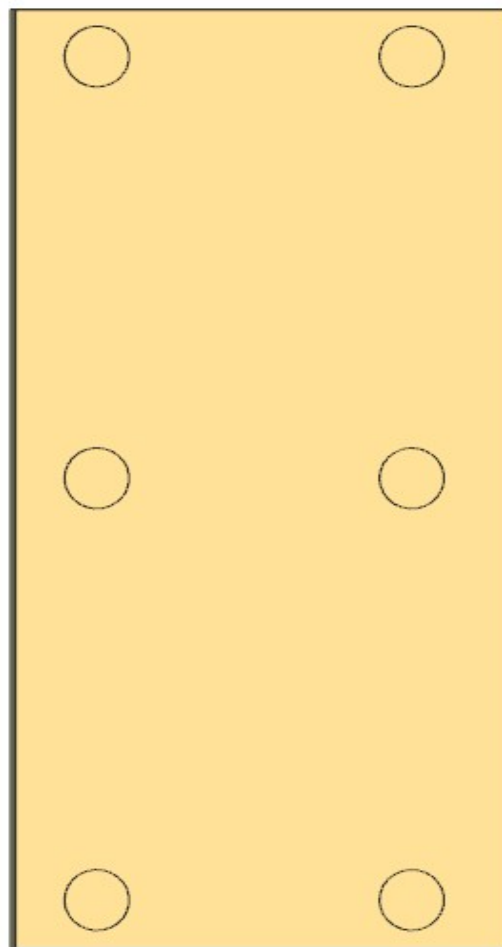
AZ26M

REV. 01-2023

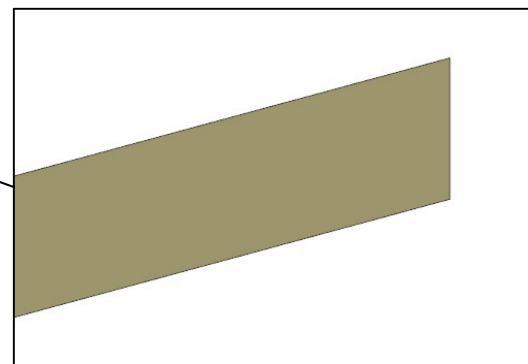
REV. GR 9

LOCALE	CODICE	DESCRIZIONE COMPONENTE	FINITURA	Q.TA	OPERATORE
CABINA MARINAIO	AZ26M-X01_MJ01	STRUTTURA MURATA PRUA COMANDANTE	LAMINATO CLEAF SABLE'	1	Dante

1 - L.486 x H.974 x sp 16



DETTAGLIO IN PIANTA



AZ26M

REV. 01-2023

REV. GR 9

LOCALE	CODICE	DESCRIZIONE COMPONENTE	FINITURA	Q.TA	OPERATORE
CABINA MARINAIO	AZ26M-X01_MK01	PLENUM PENSILE MURATA COMANDANTE	LAMINATO CLEAF SABLE'	1	Dante

1 - L.959 x H.133 x sp 17



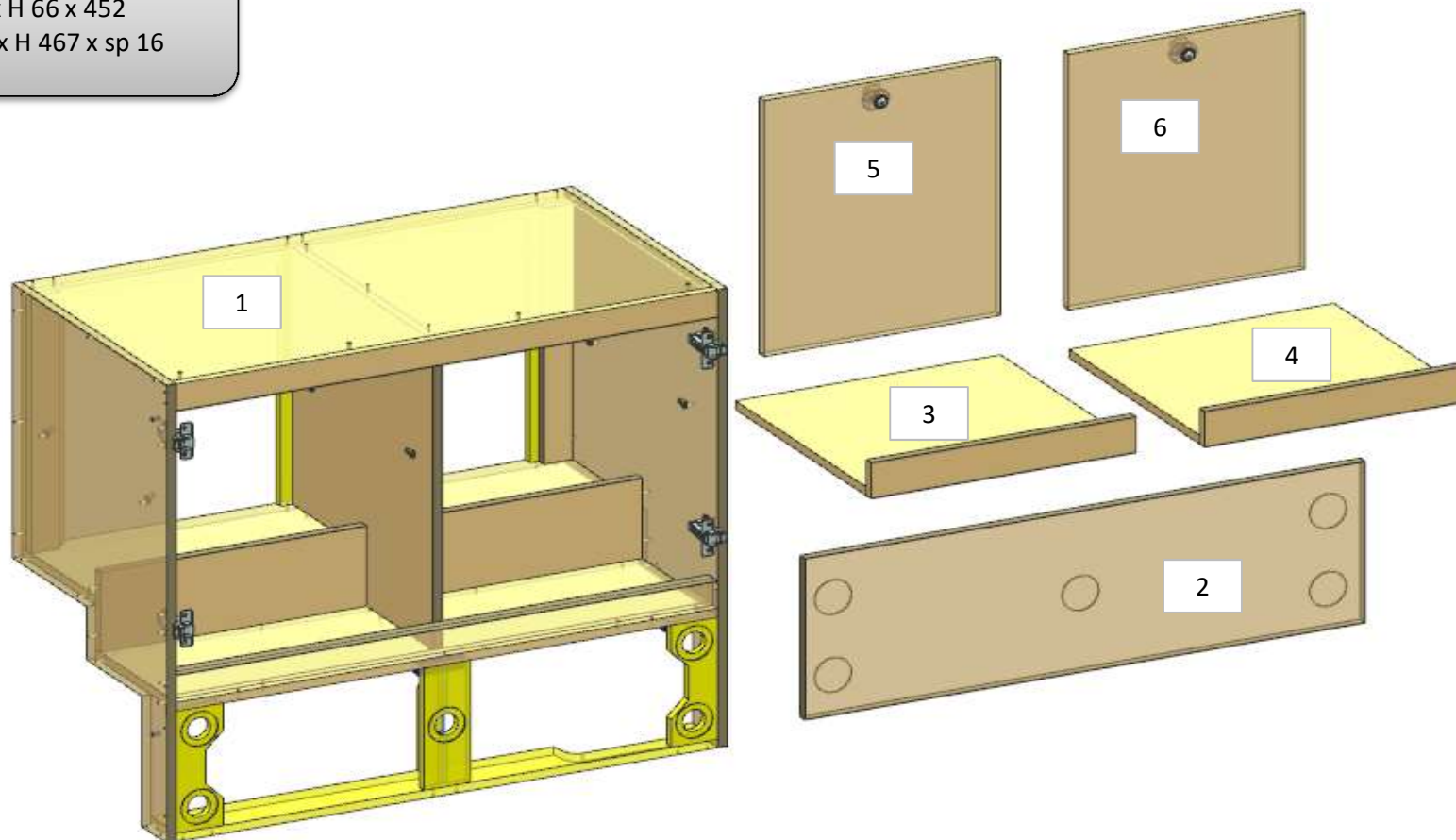
AZ26M

REV. 01-2023

REV. GR 9

LOCALE	CODICE	DESCRIZIONE COMPONENTE	FINITURA	Q.TA	OPERATORE
CABINA MARINAIO	AZ26M-X01_ML01	PENSILE MURATA COMANDANTE	LAMINATO CLEAF SABLE\ GREZZO	6	Dante

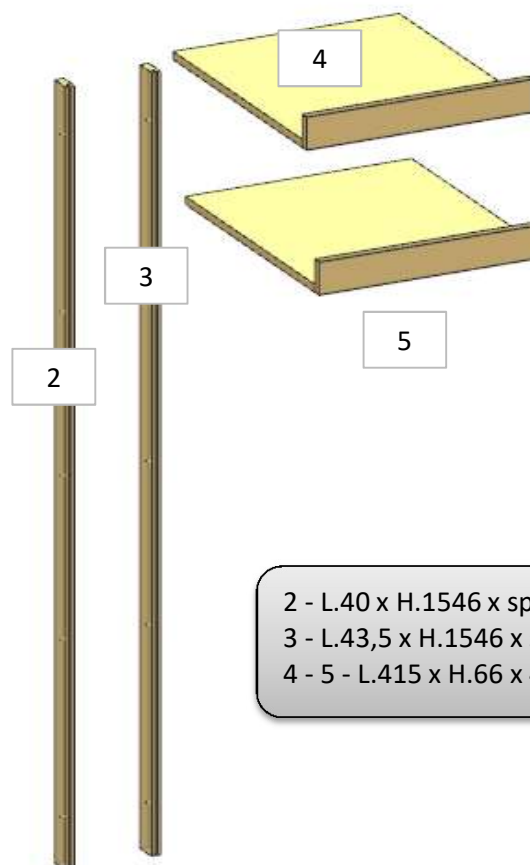
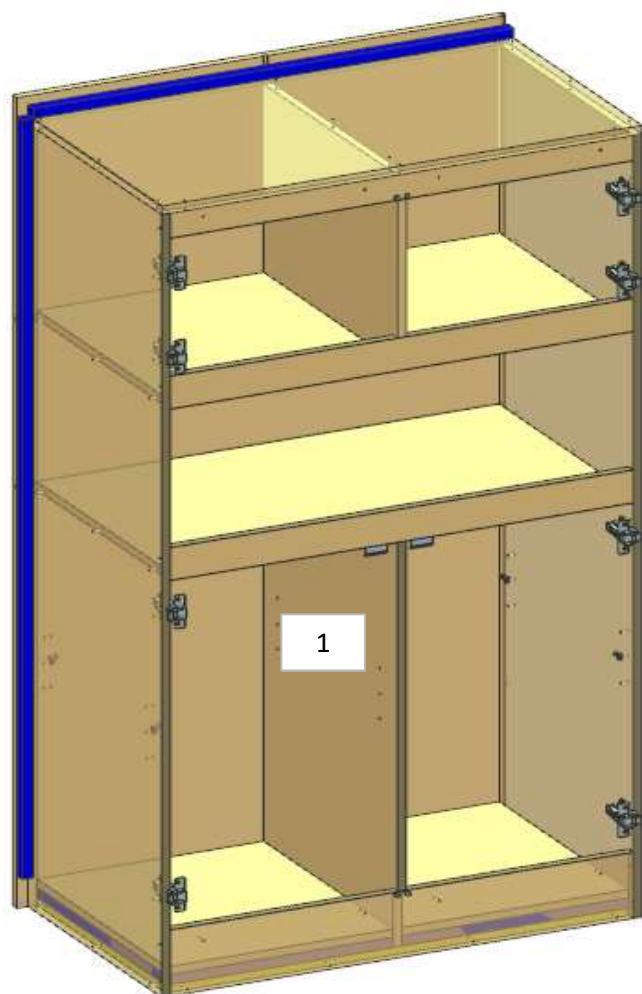
2 - L.959 x H 295 x sp 16
3 - 4 - L453 x H 66 x 452
5 - 6 - L.405 x H 467 x sp 16



AZ26M

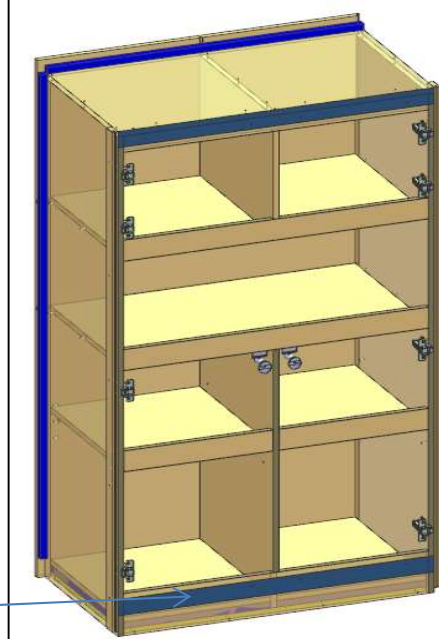
REV. GR 9

LOCALE	CODICE	DESCRIZIONE COMPONENTE	FINITURA	Q.TA	OPERATORE
CABINA MARINAIO	AZ26M-X01_MM01	ARMADIO CAMBUSA	LAMINATO CLEAF SABLE ¹	5	Dante



2 - L.40 x H.1546 x sp 16
 3 - L.43,5 x H.1546 x sp 16
 4 - 5 - L.415 x H.66 x 494

ELEMENTO DA MONTARE con:
X03_MM01
 e spedire con un unico imballo



X03_MM01

AZ26M

REV. GR 9

LOCALE	CODICE	DESCRIZIONE COMPONENTE	FINITURA	Q.TA	OPERATORE
CABINA MARINAIO	AZ26M-X03_MM01	ARMADIO CAMBUSA	LAMINATO NERO	2	Dante

1 - 2 - L 882 x H.50 x sp 1

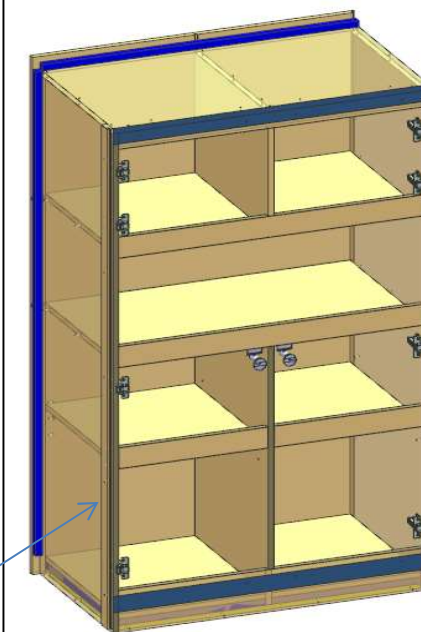
1



2



ELEMENTO DA MONTARE con:
X01_MM01
e spedire con un unico imballo



X01_MM01

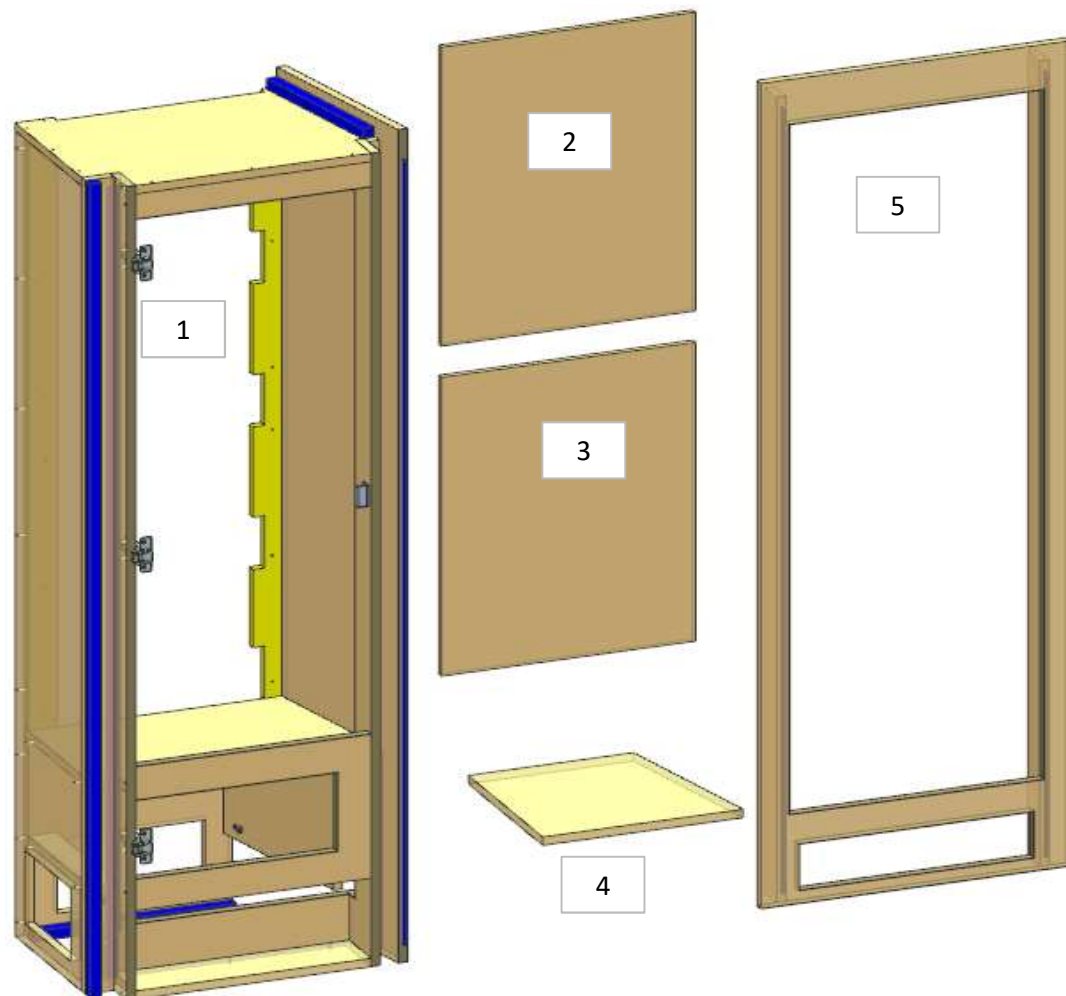
consonni&c

AZ26M

REV. 01-2023

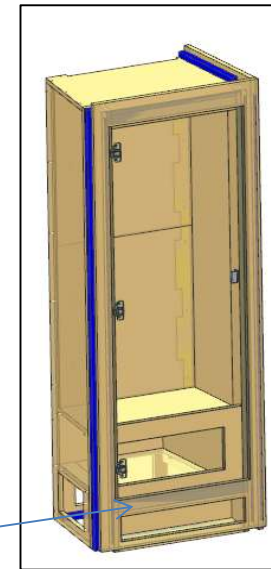
REV. GR 10

LOCALE	CODICE	DESCRIZIONE COMPONENTE	FINITURA	Q.TA	OPERATORE
CABINA MARINAIO	AZ26M-X01_MN01	ARMADIO COMANDANTE	LAMINATO CLEAF SABLE'	5	Dante



2 - 3 - L.438 x H.573 x sp 11
4 - L.347 x H.320 x sp 16
5 - L.539 x H.1584 x sp 16

ELEMENTO DA MONTARE con:
X02_MN01
X03_MM01
e spedire con un unico imballo



X03_MM01

AZ26M

REV. 01-2023

REV. GR 9

LOCALE	CODICE	DESCRIZIONE COMPONENTE	FINITURA	Q.TA	OPERATORE
CABINA MARINAIO	AZ26M-X02_MN01	ARMADIO COMANDANTE	LAMINATO NERO	2	Dante

1 - 2 - L.439 x H.48 x sp 1

1



2

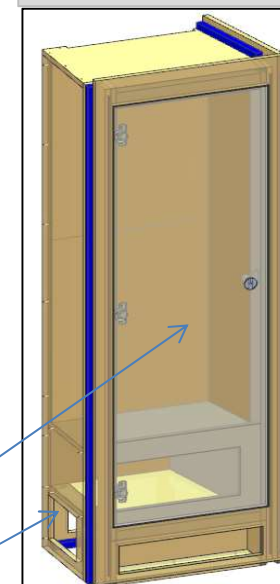


ELEMENTO DA
MONTARE con:
X02_MM01
X01_MM01
e spedire con un
unico imballo

**MONTARE
SENZA ANTA**

X02_MM01

X01_MM01



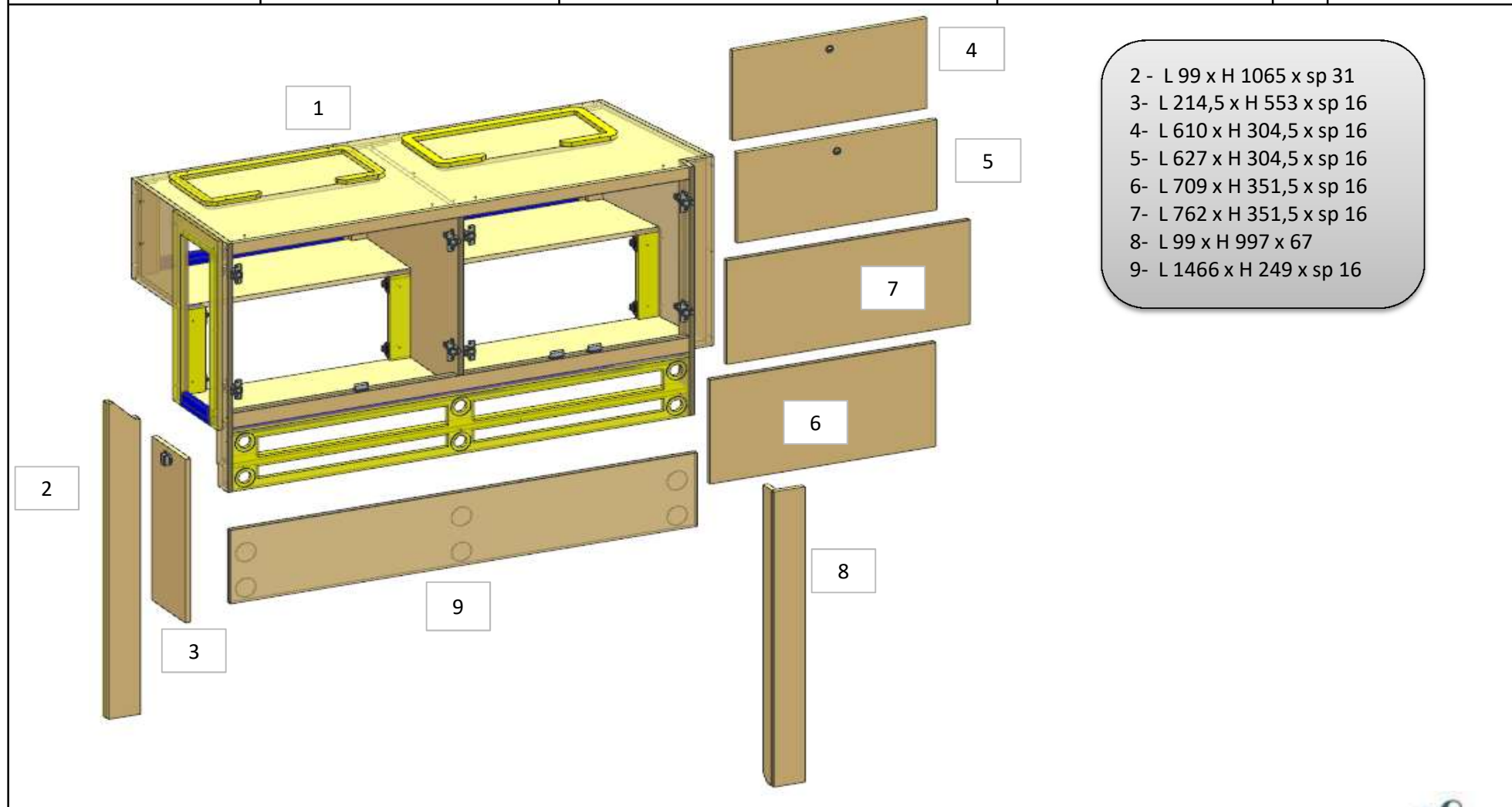
consonni&c

AZ26M

REV. 01-2023

REV. GR 9

LOCALE	CODICE	DESCRIZIONE COMPONENTE	FINITURA	Q.TA	OPERATORE
CABINA MARINAIO	AZ26M-X01_MO01	PENSILE DINETTE	LAMINATO CLEAF SABLE'	9	Dante



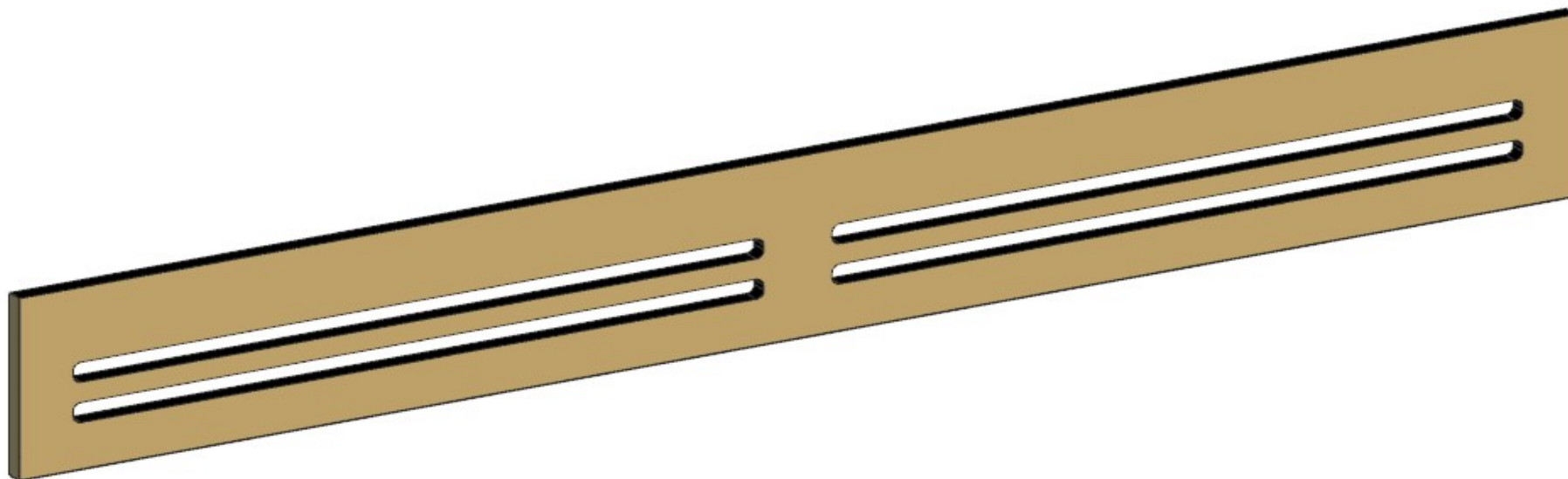
AZ26M

REV. 01-2023

REV. GR 9

LOCALE	CODICE	DESCRIZIONE COMPONENTE	FINITURA	Q.TA	OPERATORE
CABINA MARINAIO	AZ26M-X01_MP01	PLENUM PENSILE DINETTE	LAMINATO CLEAR SABLE'	1	Dante

1 - L.1466 x H 181 x sp 17



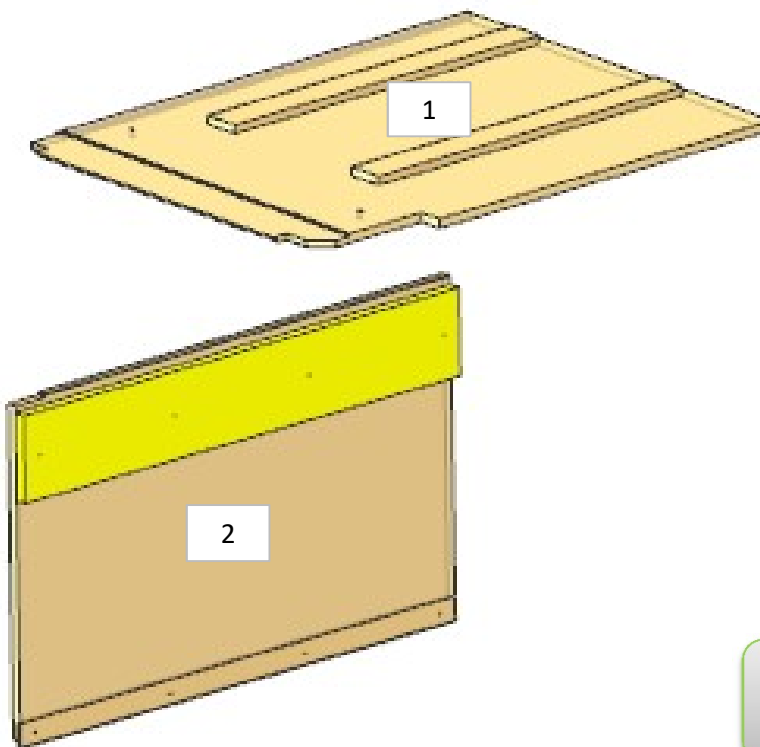
AZ26M

REV. 01-2023

REV. GR 10

LOCALE	CODICE	DESCRIZIONE COMPONENTE	FINITURA	Q.TA	OPERATORE
CABINA MARINAIO	AZ26M-X01_MQ01	BASE LAVATRICE SX	LAMINATO CLEAF SABLE ¹	2	Dante

**CAMBIATA CODIFICA
ADESSO SOLO 2 PEZZI**



1 - L.876 x H.642 x sp 16
2 - L.850 x H.576 x sp 16

FERRAMENTA:

N° 2 - BUSSOLA ZAMA 6MA

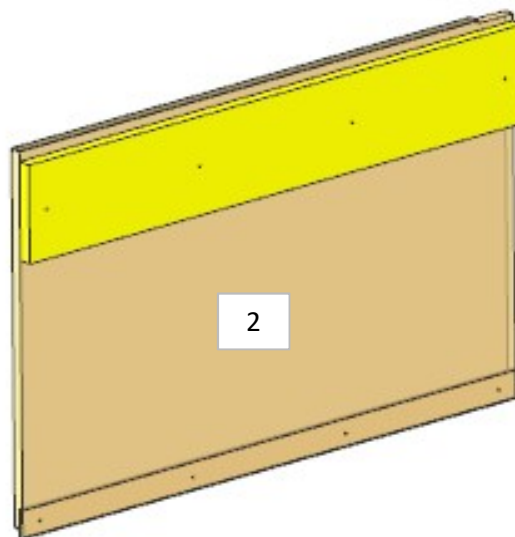
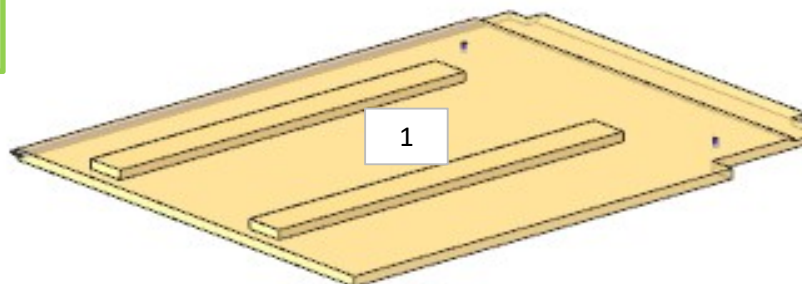
AZ26M

REV. 01-2023

REV. GR 10

LOCALE	CODICE	DESCRIZIONE COMPONENTE	FINITURA	Q.TA	OPERATORE
CABINA MARINAIO	AZ26M-X01_MR01	BASE LAVATRICE DX	LAMINATO CLEAF SABLE ¹	2	Dante

**CAMBIATA CODIFICA
ADESSO SOLO 2 PEZZI**



1 - L.876 x H.642 x sp 16
2 - L.850 x H.576 x sp 16

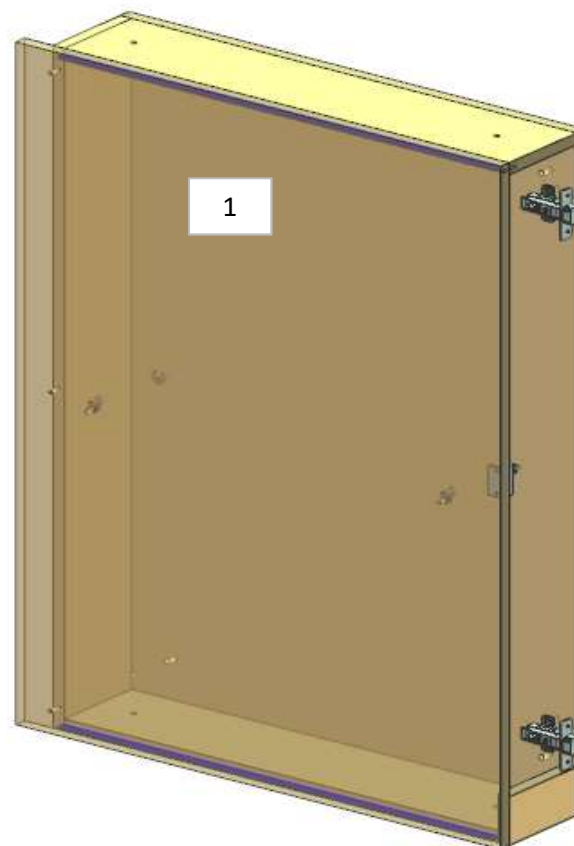
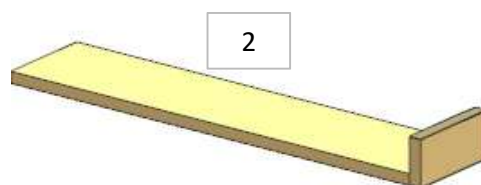
AZ26M

REV. 01-2023

REV. GR 9

LOCALE	CODICE	DESCRIZIONE COMPONENTE	FINITURA	Q.TA	OPERATORE
CABINA MARINAIO	AZ26M-X01_MS01	MOBILE LAVATRICE SX	LAMINATO CLEAF SABLE ¹	2	Dante

2 - L.122 x H.66 x 575



FERRAMENTA:

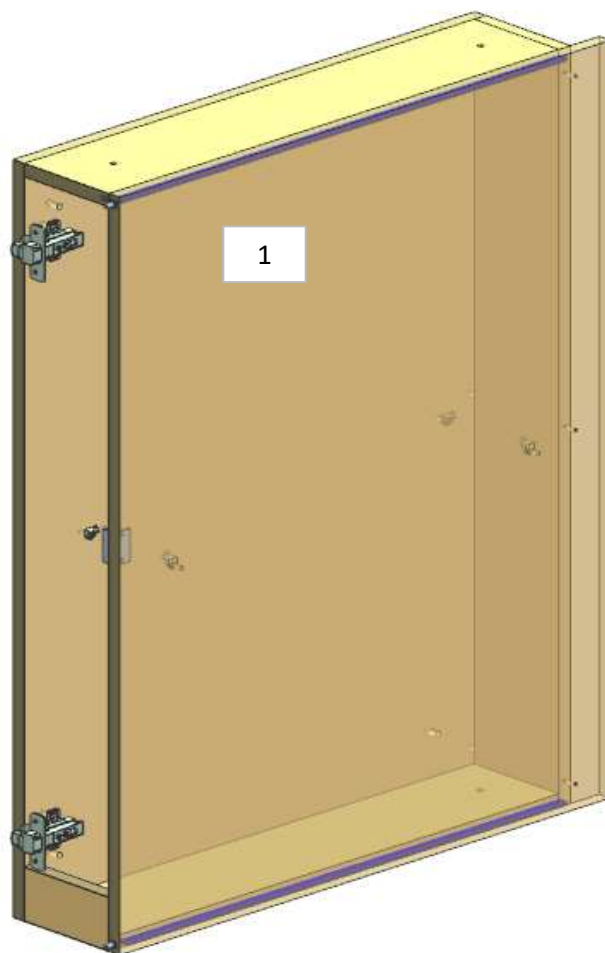
- N° 1 - FLUSH LOCK
- N° 8 - VITI 6MA
- N° 4 - REGGIRIPIANO 1 PERNO 1 FORO
- N° 2 - CERNIERA PIANA
- N° 2 - BASETTE H6
- N° 8 - ANKOR BORGHI
- N° 8 - VITI 4 MA X 8 PER ANKOR BORGHI
- N° 2 - GOMMINO PARACOLPO

AZ26M

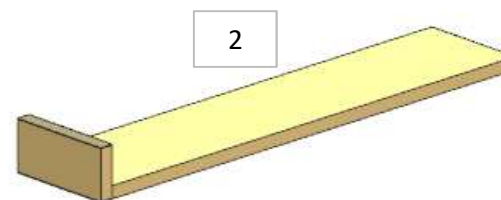
REV. 01-2023

REV. GR 9

LOCALE	CODICE	DESCRIZIONE COMPONENTE	FINITURA	Q.TA	OPERATORE
CABINA MARINAIO	AZ26M-X01_MT01	MOBILE LAVATRICE DX	LAMINATO CLEAF SABLE ¹	2	Dante



2 - L.122 x H.66 x 575



FERRAMENTA:

- N° 1 - FLUSH LOCK
- N° 8 - VITI 6MA
- N° 4 - REGGIRIPIANO 1 PERNO 1 FORO
- N° 2 - CERNIERA PIANA
- N° 2 - BASETTE H6
- N° 8 - ANKOR BORGHI
- N° 8 - VITI 4 MA X 8 PER ANKOR BORGHI
- N° 2 - GOMMINO PARACOLPO

AZ26M

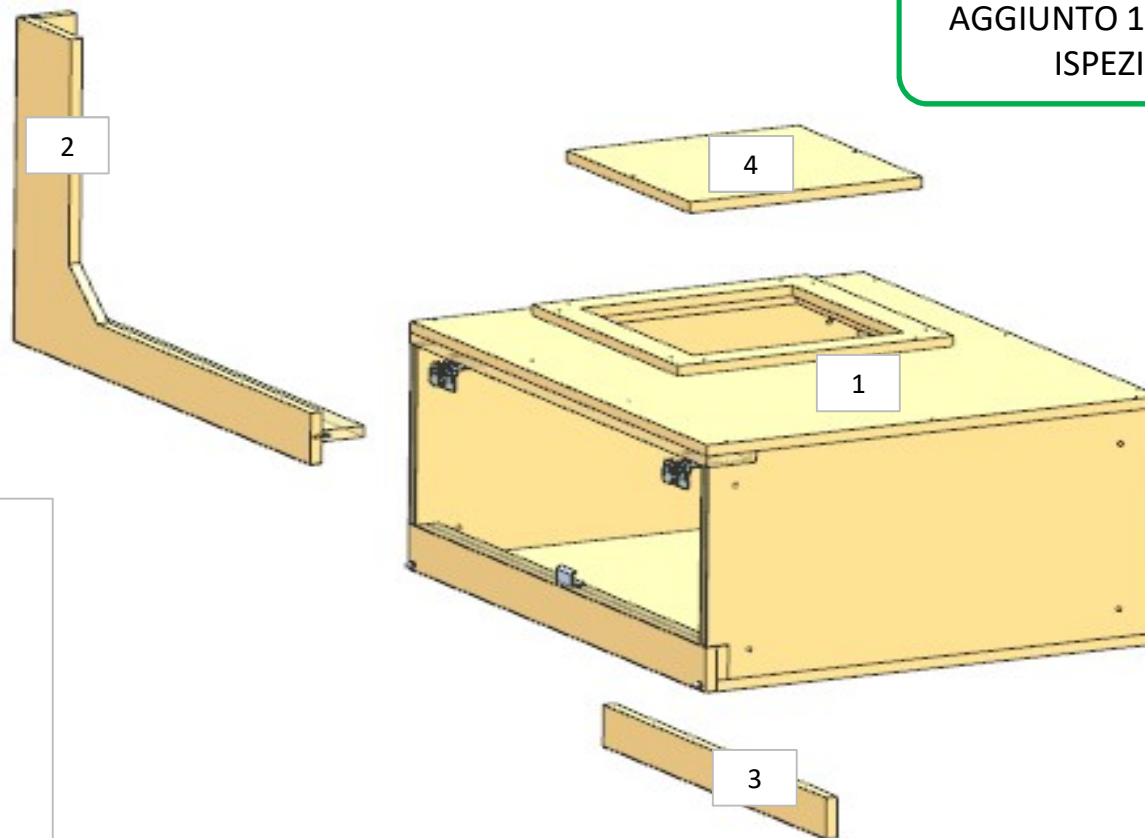
MOD DA GR9

REV. GR 9

LOCALE	CODICE	DESCRIZIONE COMPONENTE	FINITURA	Q.TA	OPERATORE
CABINA MARINAIO	AZ26M-X01_MU01	PENSILE LAVATRICE SX	LAMINATO CLEAF SABLE'	4	Dante

- 1 - L 642 x H.462 x 356
- 2 - L 791 x H.465 x sp 76
- 3 - L 596 x H.59 x sp 16
- 4 - L 329 x H.329 x sp 16

MOD AZ 206
AGGIUNTO 1 PEZZO PER
ISPEZIONE



FERRAMENTA:

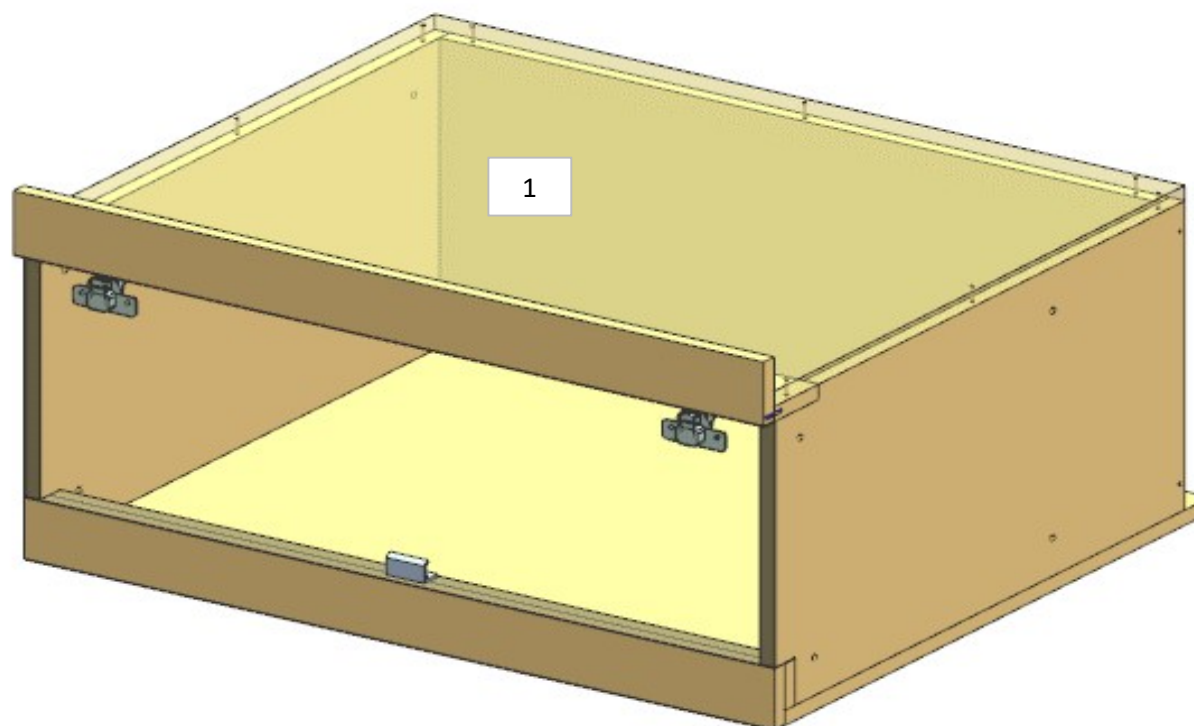
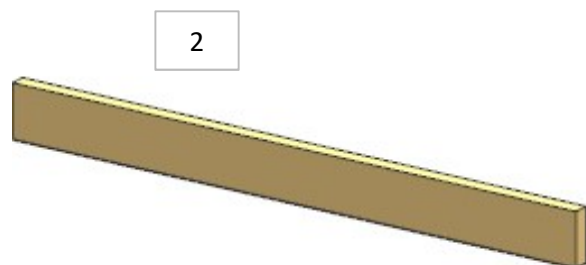
- N° 10 - VITI 6MA
- N° 4 - BUSSOLA ZAMA 6MA
- N° 1 - FLUSH LOCK
- N° 2 - CERNIERA CON COLLO PIENO
- N° 2 - BASETTE H3
- N° 8 - ANKOR BORGHI
- N° 8 - VITI 4 MA X 8 PER ANKOR BORGHI
- N° 2 - GOMMINO PARACOLPO

AZ26M

REV. GR 9

LOCALE	CODICE	DESCRIZIONE COMPONENTE	FINITURA	Q.TA	OPERATORE
CABINA MARINAIO	AZ26M-X01_MV01	PENSILE LAVATRICE DX	LAMINATO CLEAF SABLE ¹	2	Dante

2 - L. 595 x H 60 x sp 16



FERRAMENTA:

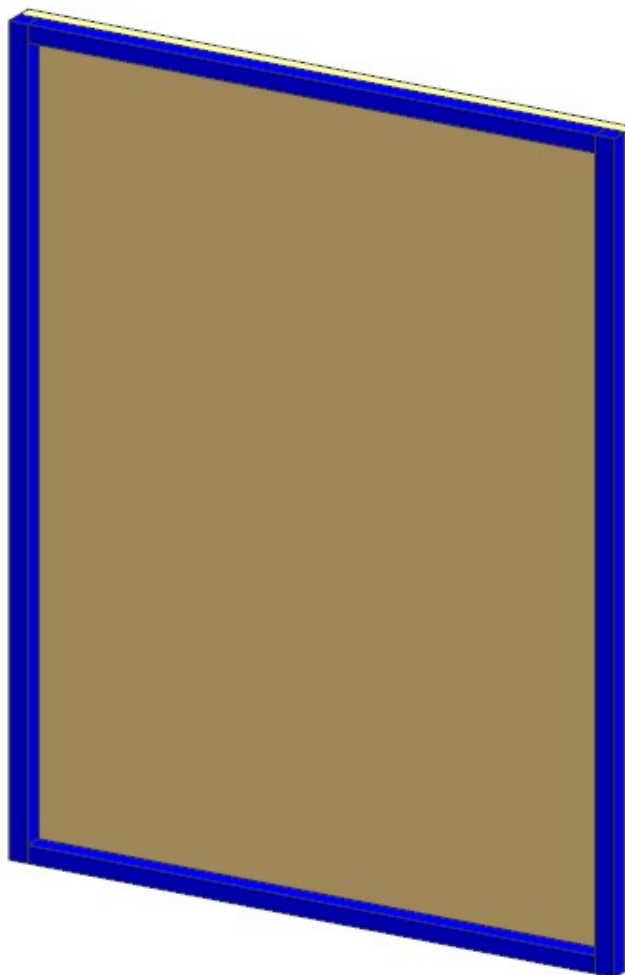
- N° 10 - VITI 6MA
- N° 4 - BUSSOLA ZAMA 6MA
- N° 1 - FLUSH LOCK
- N° 2 - CERNIERA CON COLLO PIENO
- N° 2 - Basette H3
- N° 8 - ANKOR BORGHI
- N° 8 - VITI 4 MA X 8 PER ANKOR BORGHI
- N° 2 - GOMMINO PARACOLPO

AZ26M

REV. GR 9

LOCALE	CODICE	DESCRIZIONE COMPONENTE	FINITURA	Q.TA	OPERATORE
CABINA MARINAIO	AZ26M-X01_MW01	CHIUSURA RETRO LAVATRICE SX	LAMINATO CLEAF SABLE'	1	Dante

1 - L635 x H.915 x sp 16



FERRAMENTA:

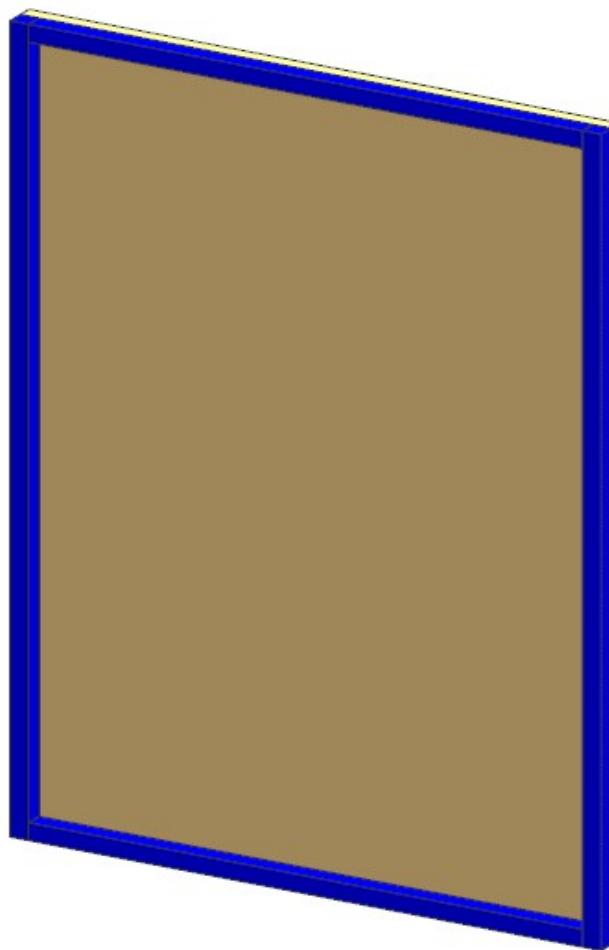
N° 2 - BUSSOLA ZAMA 6MA

AZ26M

REV. GR 9

LOCALE	CODICE	DESCRIZIONE COMPONENTE	FINITURA	Q.TA	OPERATORE
CABINA MARINAIO	AZ26M-X01_MX01	CHIUSURA RETRO LAVATRICE DX	LAMINATO CLEAF SABLE'	1	Dante

1 - L635 x H.915 x sp 16

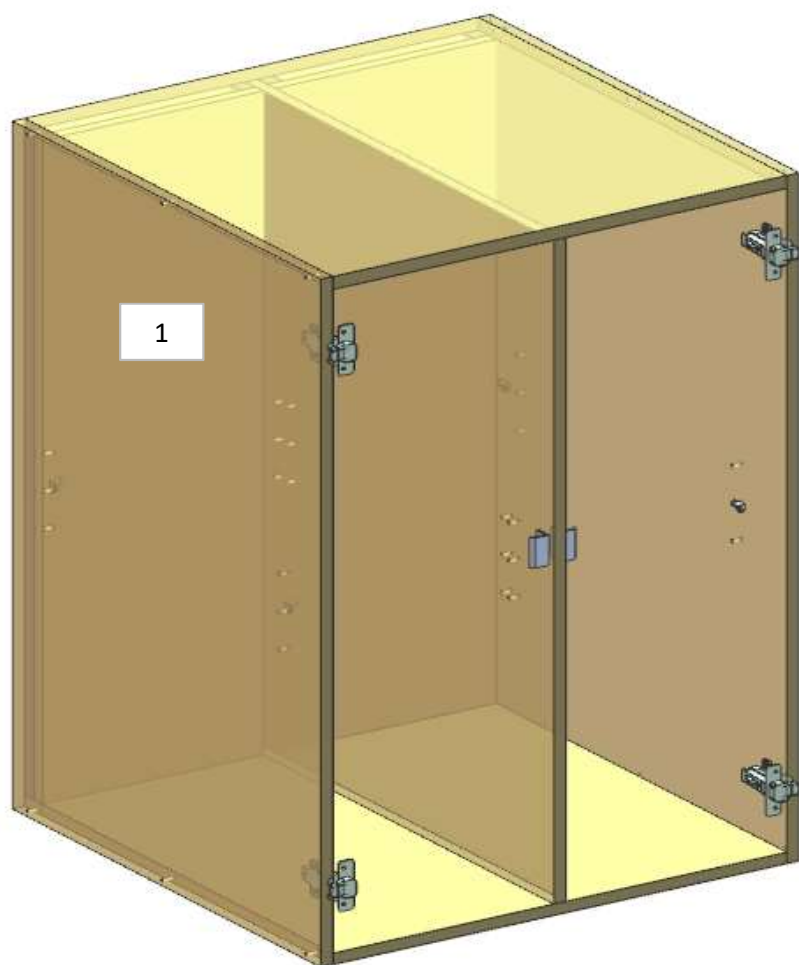


AZ26M

REV. 01-2023

REV. GR 9

LOCALE	CODICE	DESCRIZIONE COMPONENTE	FINITURA	Q.TA	OPERATORE
CABINA MARINAIO	AZ26M-X01_MY01	MOBILE LAVATRICE DX OPT	LAMINATO CLEAF SABLE ¹	3	Dante



2 - 3 - L.291 x H.66 x 533

FERRAMENTA:

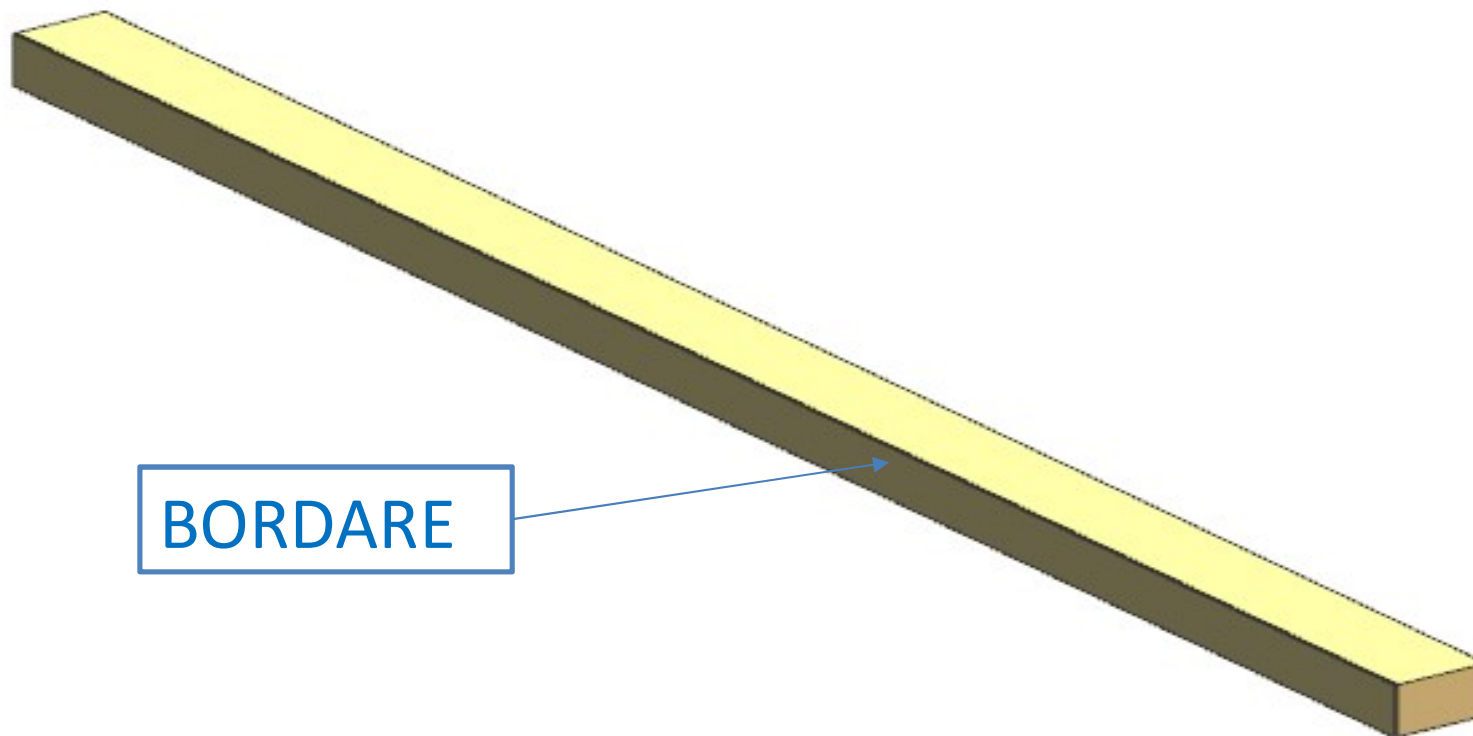
- N° 2 - FLUSH LOCK
- N° 8 - REGGIRIPIANO 1 PERNO 1 FORO
- N° 4 - CERNIERA DRITTA
- N° 4 - BASETTE H6
- N° 16 - ANKOR BORGHI
- N° 16 - VITI 4 MA X 8 PER ANKOR BORGHI
- N° 4 - GOMMINO PARACOLPO

AZ26M

REV. GR 9

LOCALE	CODICE	DESCRIZIONE COMPONENTE	FINITURA	Q.TA	OPERATORE
CABINA MARINAIO	AZ26M-X01_MMB01	CIELINO POPPA COMANDANTE	LAMINATO CLEAF SABLE ¹	1	Dante

1 - L.568 x H 27 x sp 15



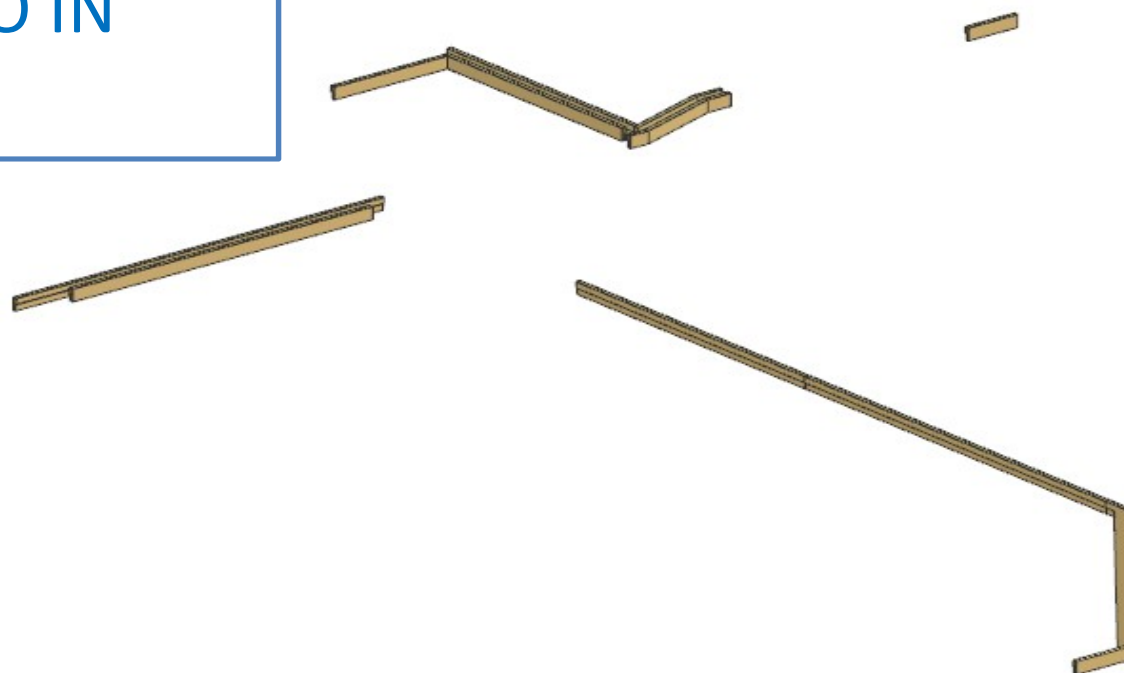
BORDARE

AZ26M

REV. GR 9

LOCALE	CODICE	DESCRIZIONE COMPONENTE	FINITURA	Q.TA	OPERATORE
CABINA MARINAIO	AZ26M-X01_MMK01	ZOCCOLINI (7 STECCHE da 3020 x 29x SP 10)	LAMINATO CLEAF SABLE'	1	Dante

FORNIAMO N° 7 STECCHE
da mm 3020 x 29 x sp. 10
(LE TAGLIANO LORO IN
BARCA)

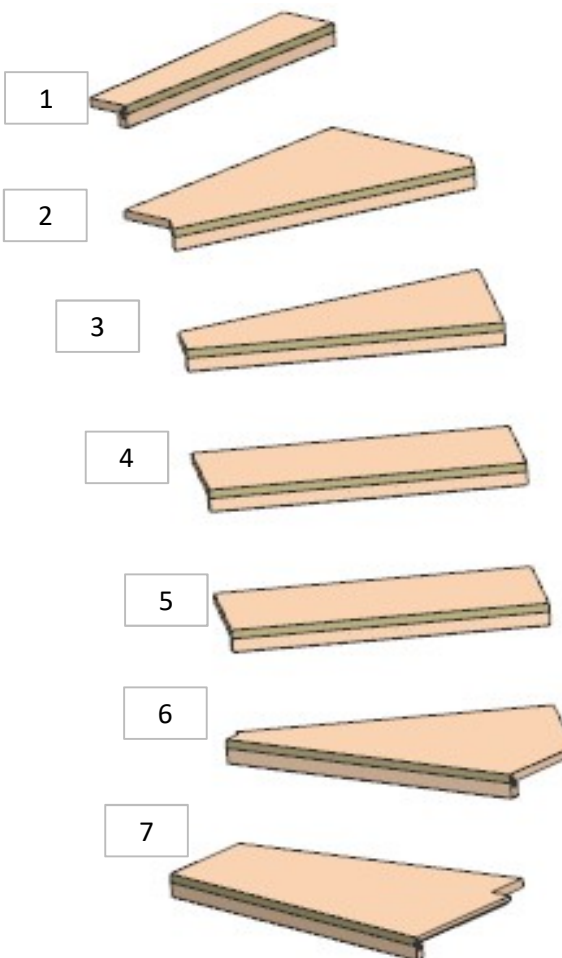


AZ26M

REV. GR 9

LOCALE	CODICE	DESCRIZIONE COMPONENTE	FINITURA	Q.TA	OPERATORE
CABINA MARINAIO	AZ26M-X01_MML01	GRADINI SCALA	LAMINATO MARINAIO OLMO FUME'	7	Dante

- 1 - L.630 x H 93 x 52
- 2 - L.630 x H 416 x 51
- 3 - L.630 x H 358 x 51
- 4- 5 - L.630 x H 249 x 51
- 6 - L.630 x H 422 x 51
- 7- L.675 x H 396 x 51

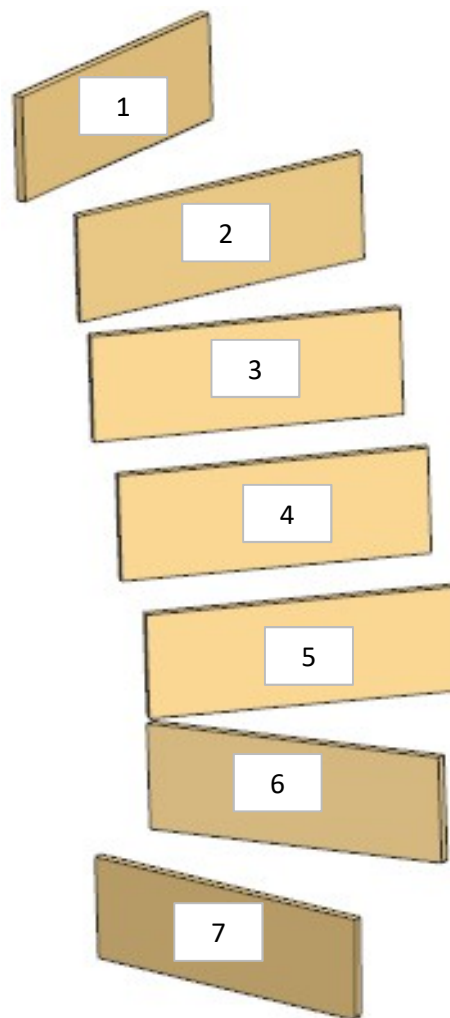


AZ26M

REV. GR 9

LOCALE	CODICE	DESCRIZIONE COMPONENTE	FINITURA	Q.TA	OPERATORE
CABINA MARINAIO	AZ26M-X02_MML01	GRADINI SCALA	LAMINATO CLEAF SABLE ¹	7	Dante

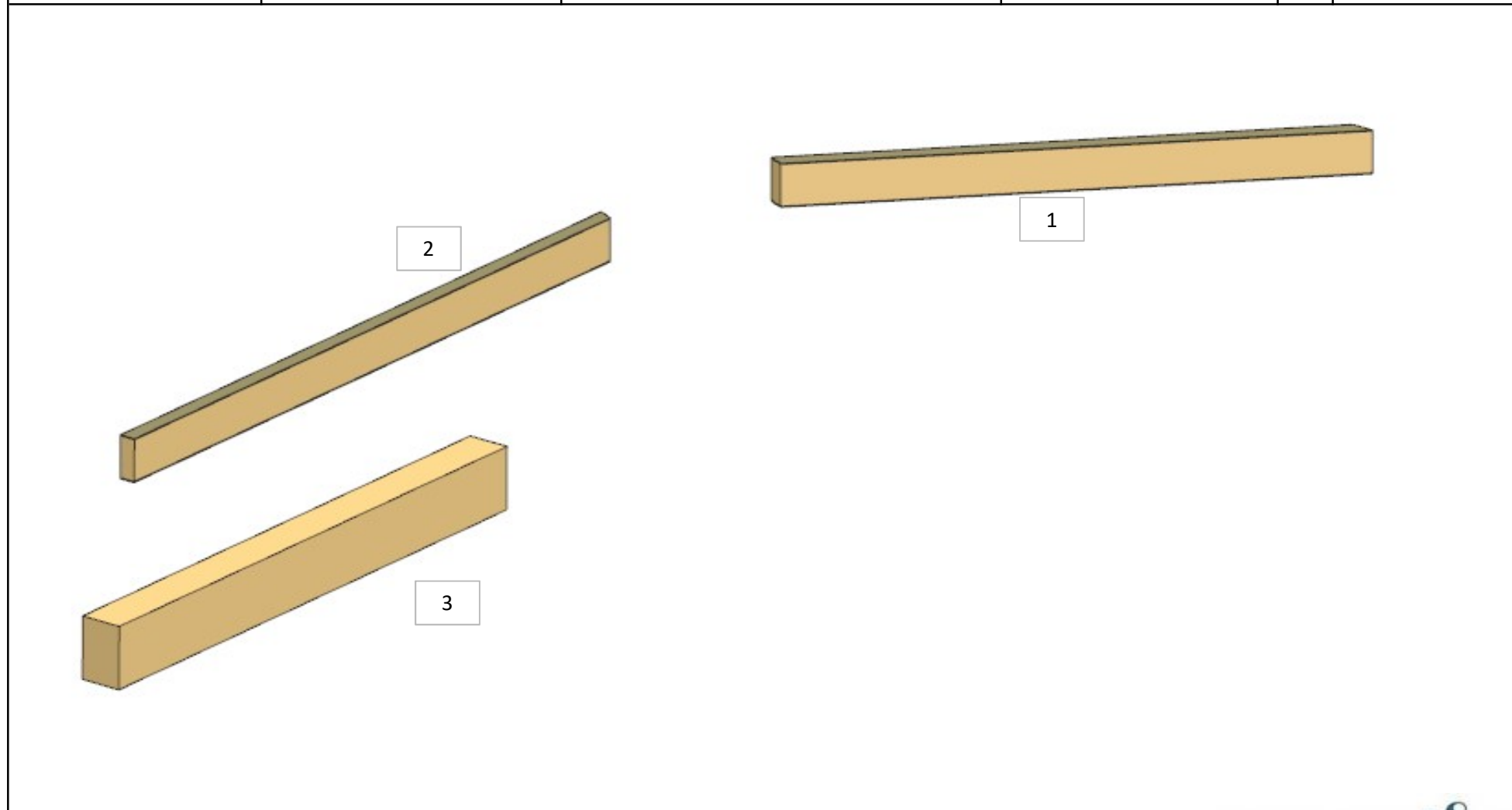
- 1 - L.679 x H.248 x sp 17
- 2 - 3 - 4 - L.630 x H.248 x sp 17
- 5 - L.636 x H.248 x sp 17
- 6 - L.681 x H.248 x sp 17



AZ26M

REV. GR 9

LOCALE	CODICE	DESCRIZIONE COMPONENTE	FINITURA	Q.TA	OPERATORE
CABINA MARINAIO	AZ26M-X01_MMM01	CIELINO BAGNO MARINAIO	LAMINATO CLEAF SABLE'	3	Dante

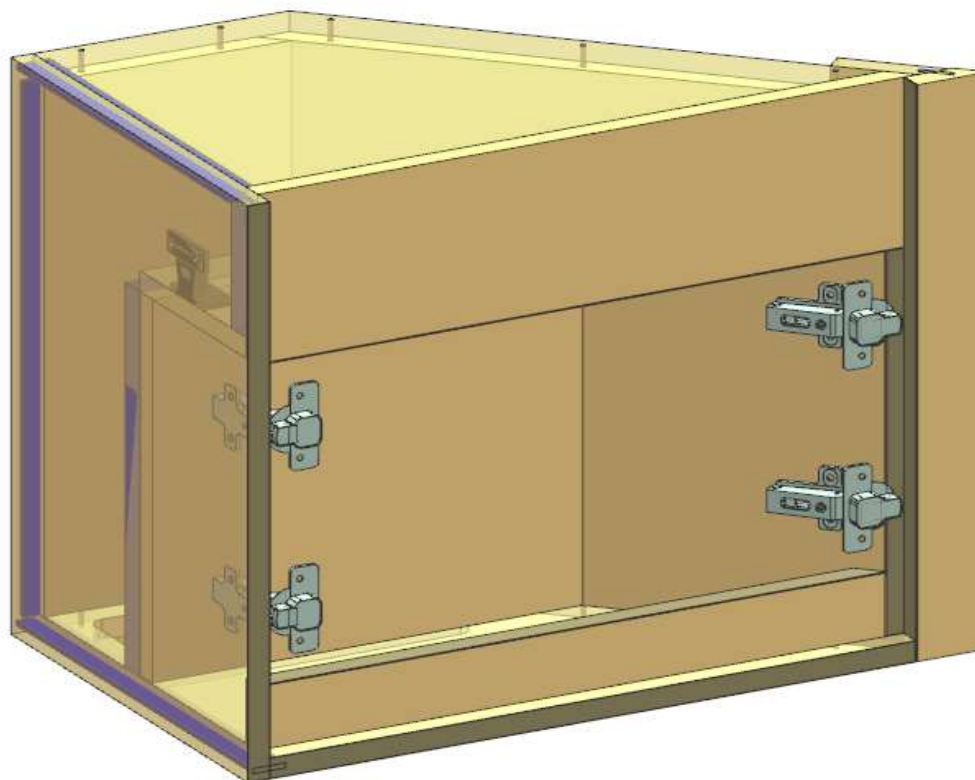


AZ26M

REV. 01-2023

REV. GR 9

LOCALE	CODICE	DESCRIZIONE COMPONENTE	FINITURA	Q.TA	OPERATORE
CABINA MARINAIO	AZ26M-X01_MMN01	MOBILE LAVELLO BAGNO MARINAIO	LAMINATO CLEAF SABLE'	1	Dante



FERRAMENTA:

- N° 5 - KEKU FRONTALE
- N° 2 - CERNIERA COLLO PIENO
- N° 2 - BASETTE H3
- N° 16 - ANKOR BORGHI
- N° 16 - VITI 4 MA X 8 PER ANKOR BORGHI
- N° 2 - CERNIERA APPLICAZIONE ANGOLARE A 45°
- N° 2 - BASETTE H0
- N° 4 - GOMMINO PARACOLPO

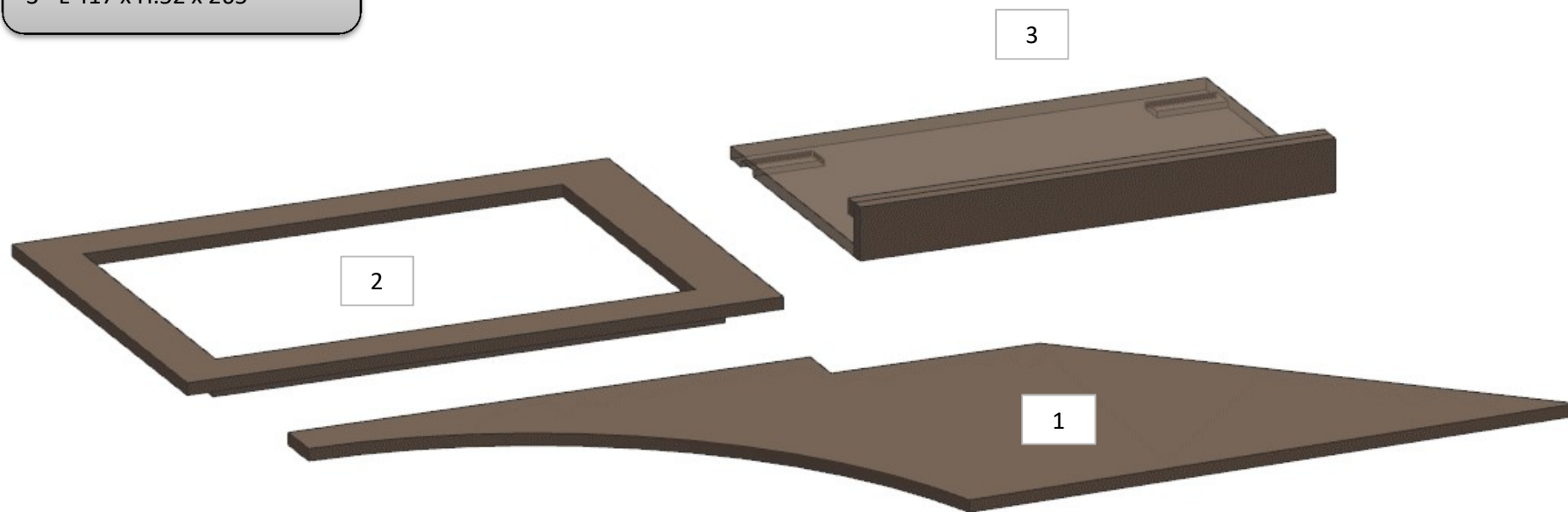
AZ26M

REV. 01-2023

REV. GR 9

LOCALE	CODICE	DESCRIZIONE COMPONENTE	FINITURA	Q.TA	OPERATORE
CABINA MARINAIO	AZ26M-X02_MMN01_01	MOBILE LAVELLO BAGNO MARINAIO	GENTAS	3	Dante

- 1 - L 1034 x H.363 x sp 12
- 2 - L 522 x H.360 x sp 12
- 3 - L 417 x H.52 x 265

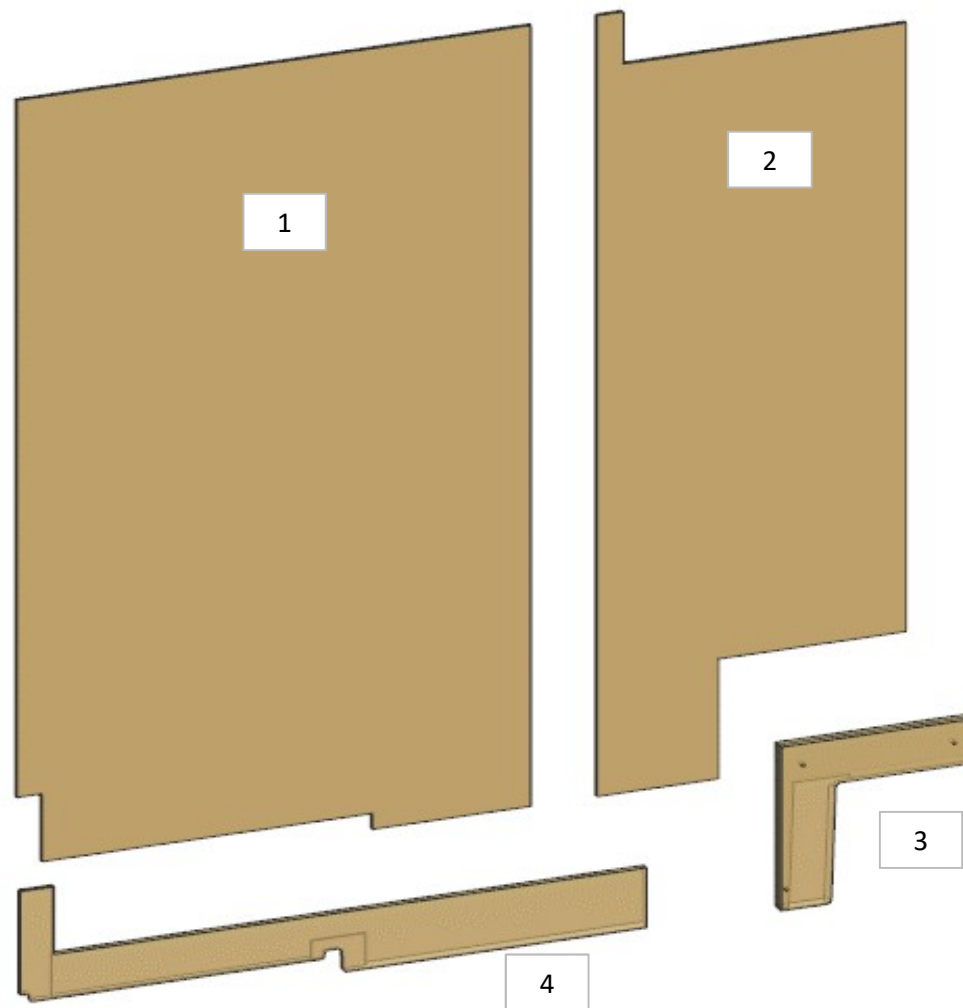


AZ26M

REV. GR 9

LOCALE	CODICE	DESCRIZIONE COMPONENTE	FINITURA	Q.TA	OPERATORE
CABINA MARINAIO	AZ26M-X01_MMO01	RIVESTIMENTI BAGNO MARINAIO	LAMINATO CLEAF SABLE'	4	Dante

- 1 - L.1169 x H.1956 x sp 10
- 2 - L.705 x H.1956 x sp 10
- 3 - L.446 x H.411 x sp 32
- 4 - L.1428 x H.322 x sp 11

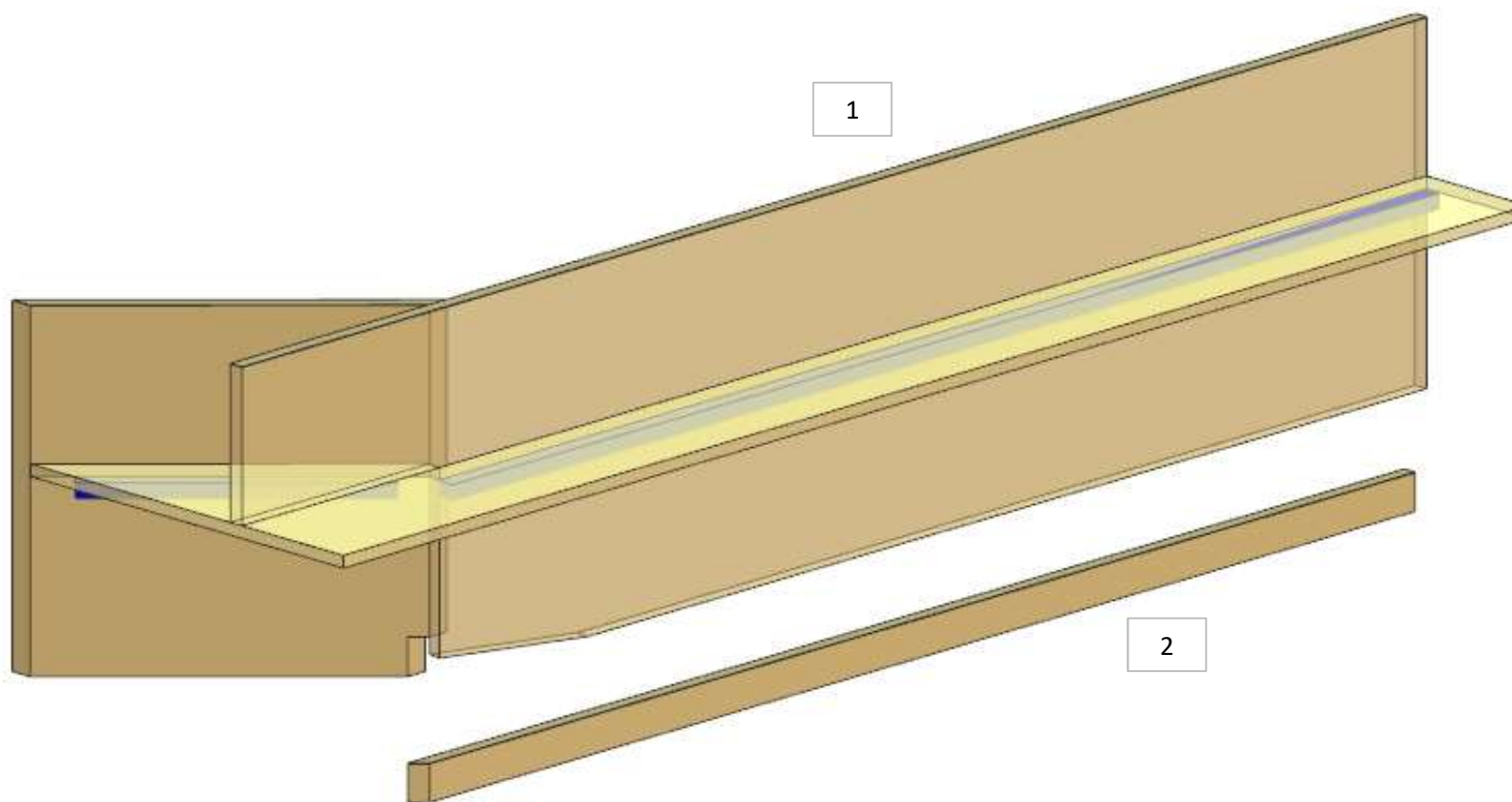


AZ26M

REV. GR 9

LOCALE	CODICE	DESCRIZIONE COMPONENTE	FINITURA	Q.TA	OPERATORE
CABINA MARINAIO	AZ26M-X01_MMP01	RETRO DIVANO DINETTE	LAMINATO CLEAF SABLE'	2	Dante

2 - L 1401 x H 50 x sp 15

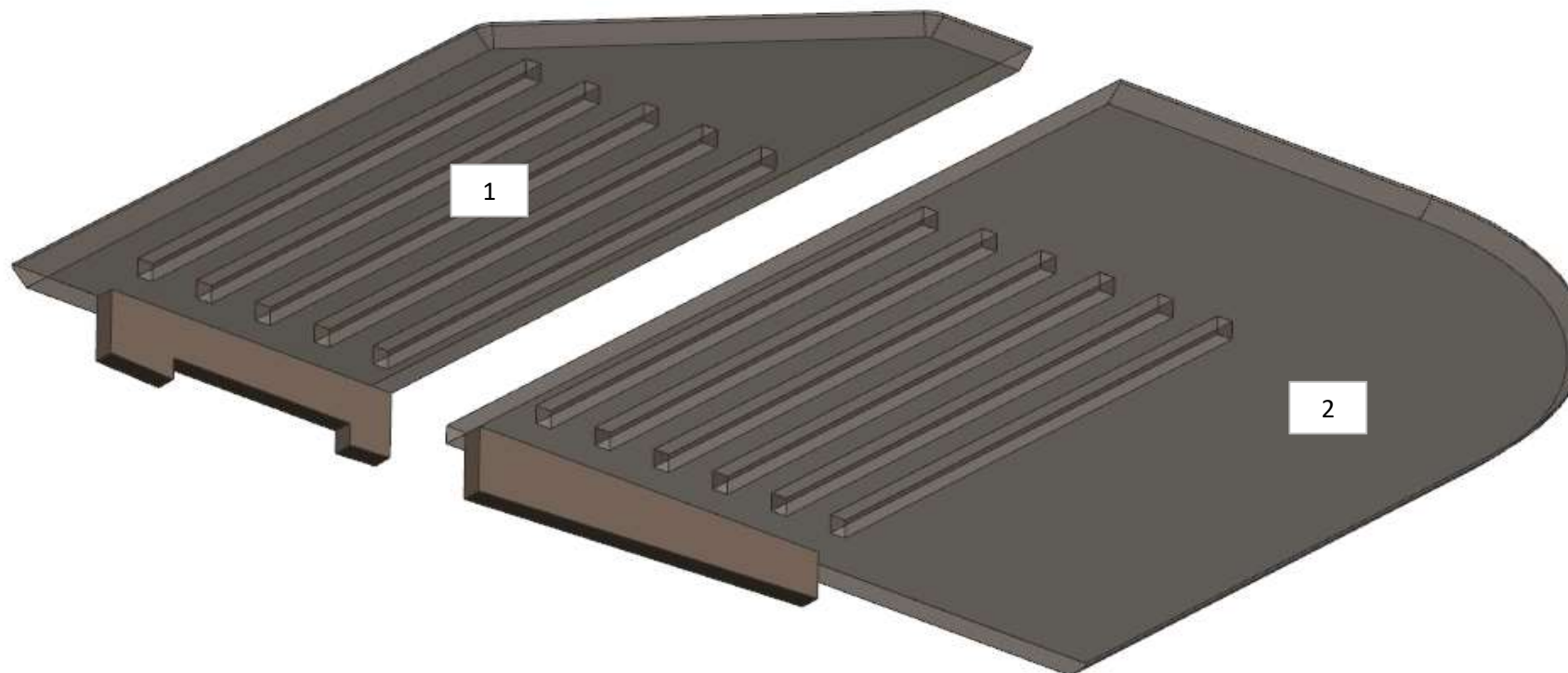


AZ26M

REV. GR 9

LOCALE	CODICE	DESCRIZIONE COMPONENTE	FINITURA	Q.TA	OPERATORE
CABINA MARINAIO	AZ26M-X01_MMS01	CARABOTTINO BAGNO MARINAIO	LAMINATO GENTAS	2	Damiano

1 - L.235 x H 557 x sp 12
2 - L.434 x H 557 x sp 12

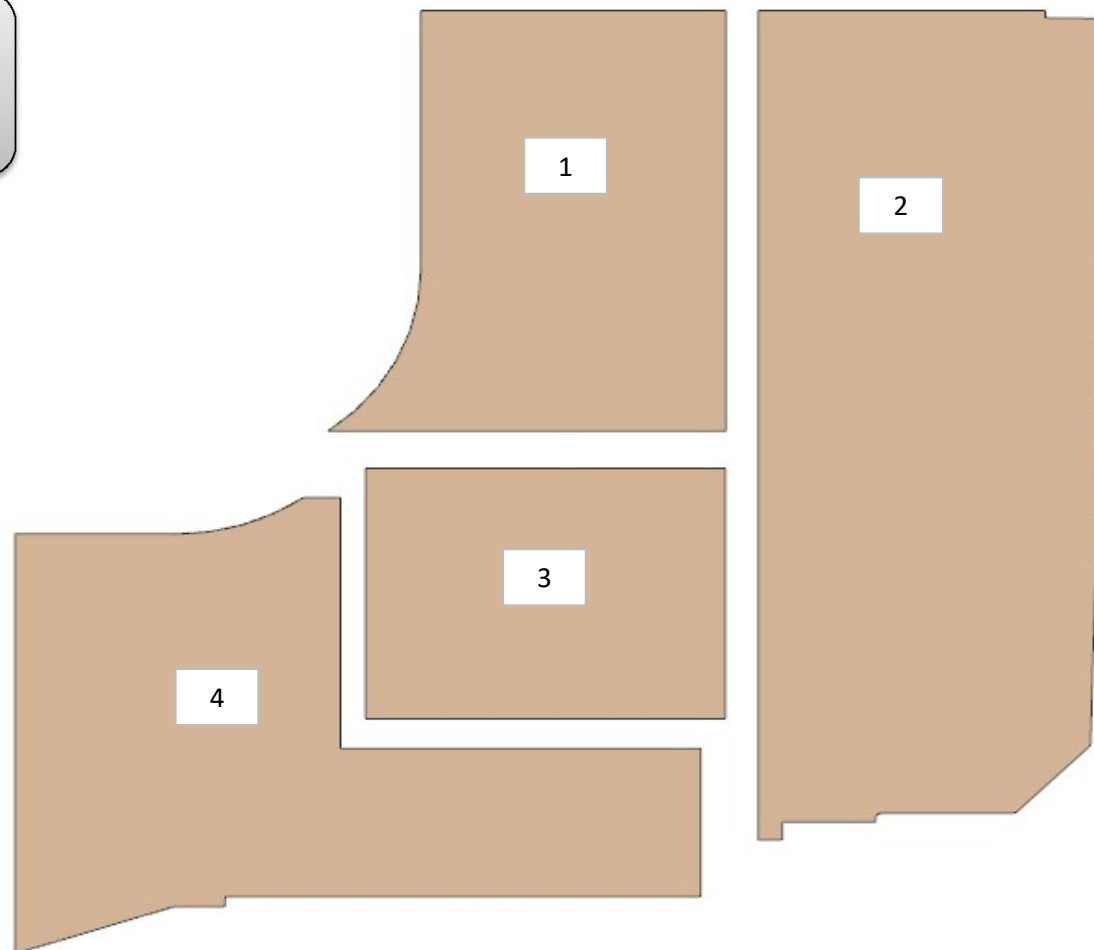


AZ26M

REV. GR 9

LOCALE	CODICE	DESCRIZIONE COMPONENTE	FINITURA	Q.TA	OPERATORE
CABINA MARINAIO	AZ26M-X01_MMT01	PAVIMENTO BAGNO MARINAIO	LAMINATO MARINAIO OLMO FUME'	4	Damiano

- 1 - L.484 x H 569 x sp 12
- 2 - L.405 x H 1122 x sp 12
- 3 - L.438 x H 339 x sp 12
- 4 - L.836 x H 540 x sp 12

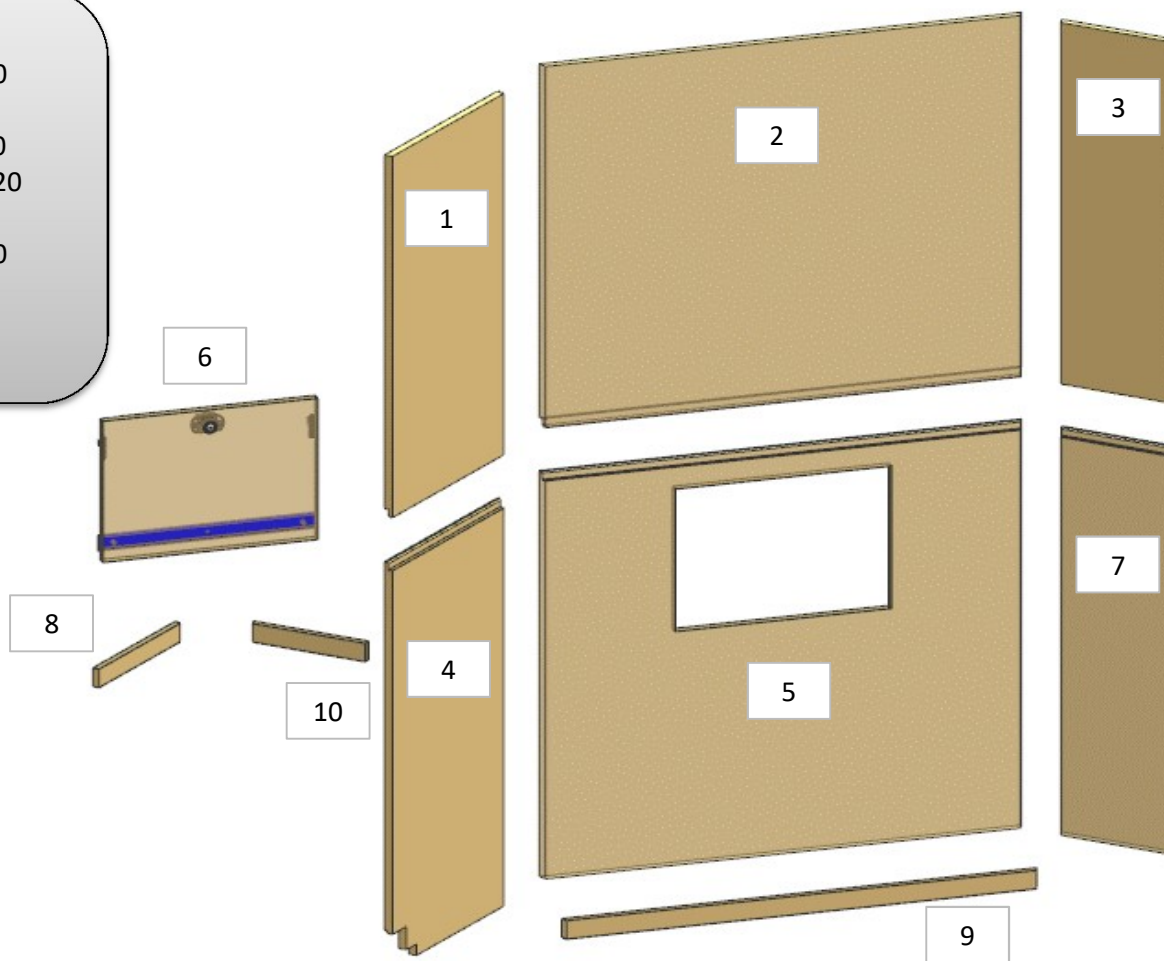


AZ26M

REV. GR 9

LOCALE	CODICE	DESCRIZIONE COMPONENTE	FINITURA	Q.TA	OPERATORE
CABINA MARINAIO	AZ26M-X01_MMU01	STRUTTURA E RIV. DISCESA SCALE	LAMINATO CLEAF SABLE ¹	10	Damiano

- 1 - L 487 x H.957 x sp 20
- 2 - L 1117 x H.957 x sp 20
- 3 - L 296 x H.957 x sp 20
- 4 - L 487 x H 1075 x sp 20
- 5 - L 1117 x H.1075 x sp 20
- 6 - L 499 x H.375 x sp 20
- 7 - L 296 x H.1075 x sp 20
- 8 - L 355 x H.50 x sp 16
- 9 - L 1101 x H.50 x sp 16

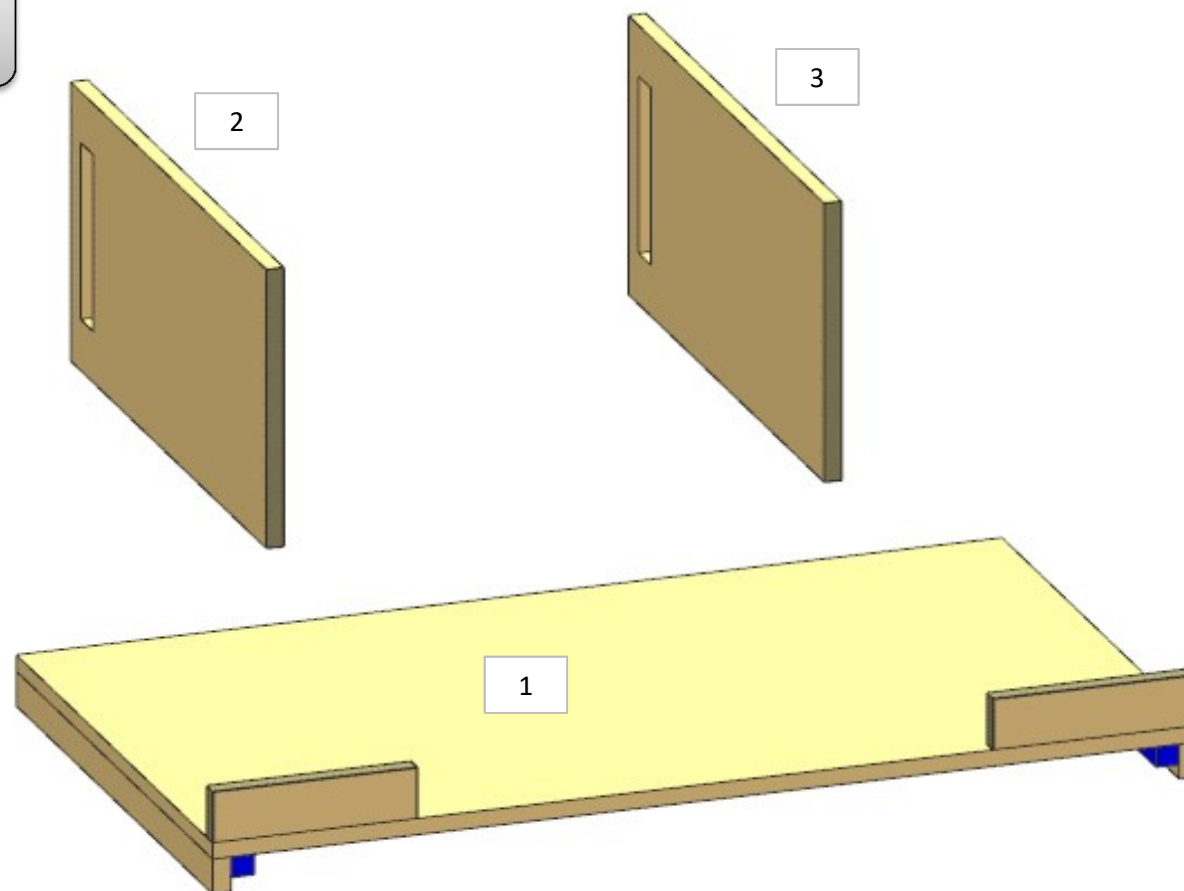


AZ26M

REV. GR 9

LOCALE	CODICE	DESCRIZIONE COMPONENTE	FINITURA	Q.TA	OPERATORE
CABINA MARINAIO	AZ26M-X01_MMZ01	ANTE PER FORNO ARMADIO CAMBURA OPT	LAMINATO CLEAF SABLE'	3	Dante

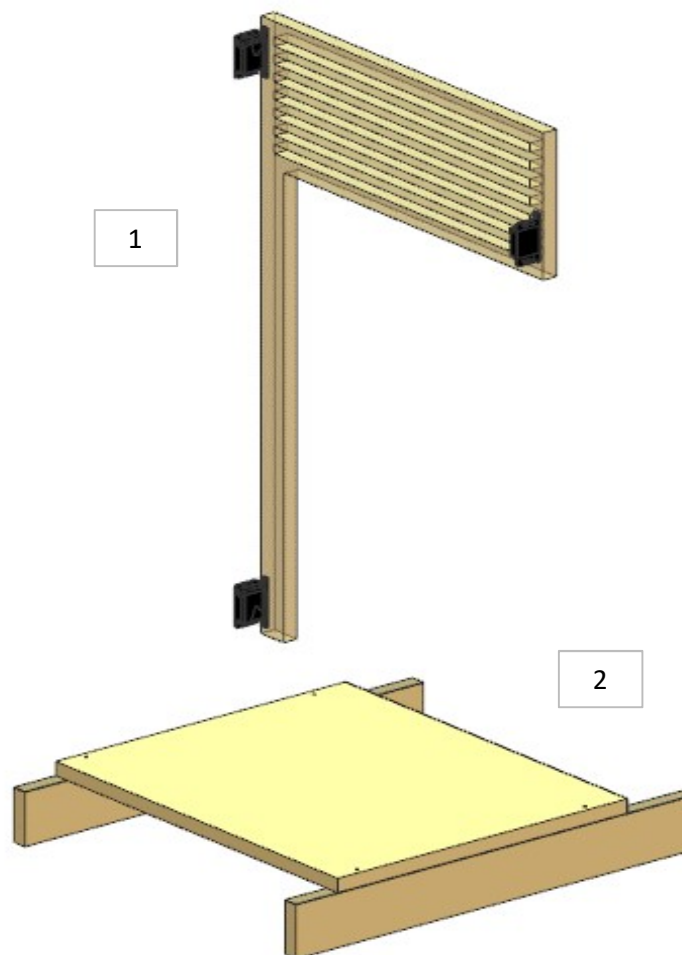
1 - L.848 x H 479 x 50
2 - 3 - L.479 x H 272 x sp 15



AZ26M

REV. GR 9

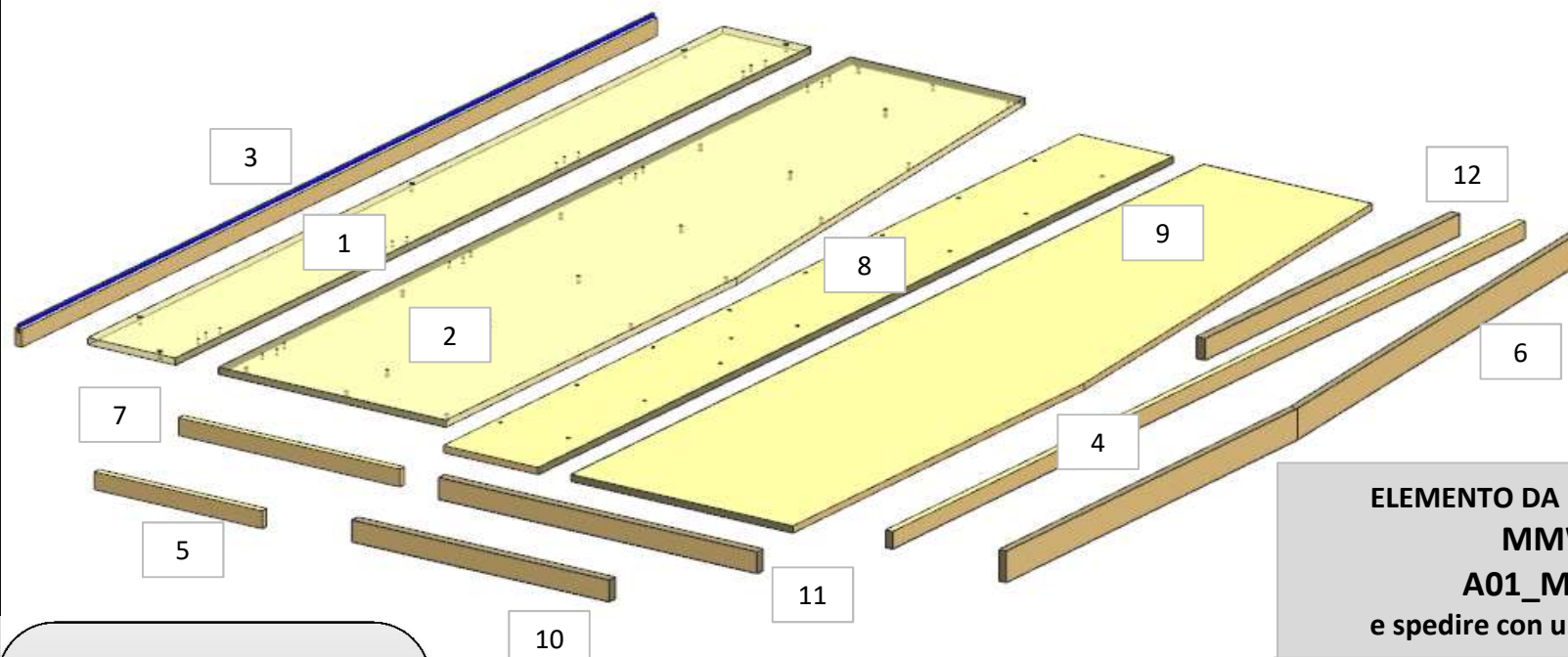
LOCALE	CODICE	DESCRIZIONE COMPONENTE	FINITURA	Q.TA	OPERATORE
CABINA MARINAIO	AZ26M-X01_MMZ03	OPT CON FRIGO ARMADIO CAMBUSA	LAMINATO CLEAF SABLE'	2	Damiano



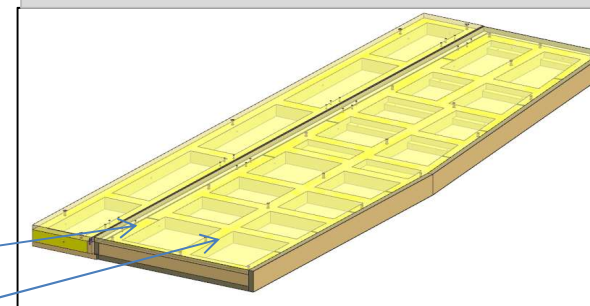
AZ26M

REV. GR 9

LOCALE	CODICE	DESCRIZIONE COMPONENTE	FINITURA	Q.TA	OPERATORE
CABINA MARINAIO	AZ26M-X01_MMW01	LETTO A RIBALTA MARINAIO	LAMINATO CLEAF SABLE ¹	12	Damiano



ELEMENTO DA MONTARE con:
MMW01
A01_MMW01
 e spedire con un unico imballo



A01_MMW01

MMW01

- 1 - L 2097 x H 200 x sp 16
- 2 - L 2089 x H 519 x sp 16
- 3 - L 2097 x H 40 x sp 16
- 4 - L 2089 x H 40 x sp 16
- 5 - L 381 x H 40 x sp 16
- 6 - L 1135 x H 72 x sp 16
- 7 - L 502 x H 40 x sp 16
- 8 - L 2097 x H 216 x sp 16

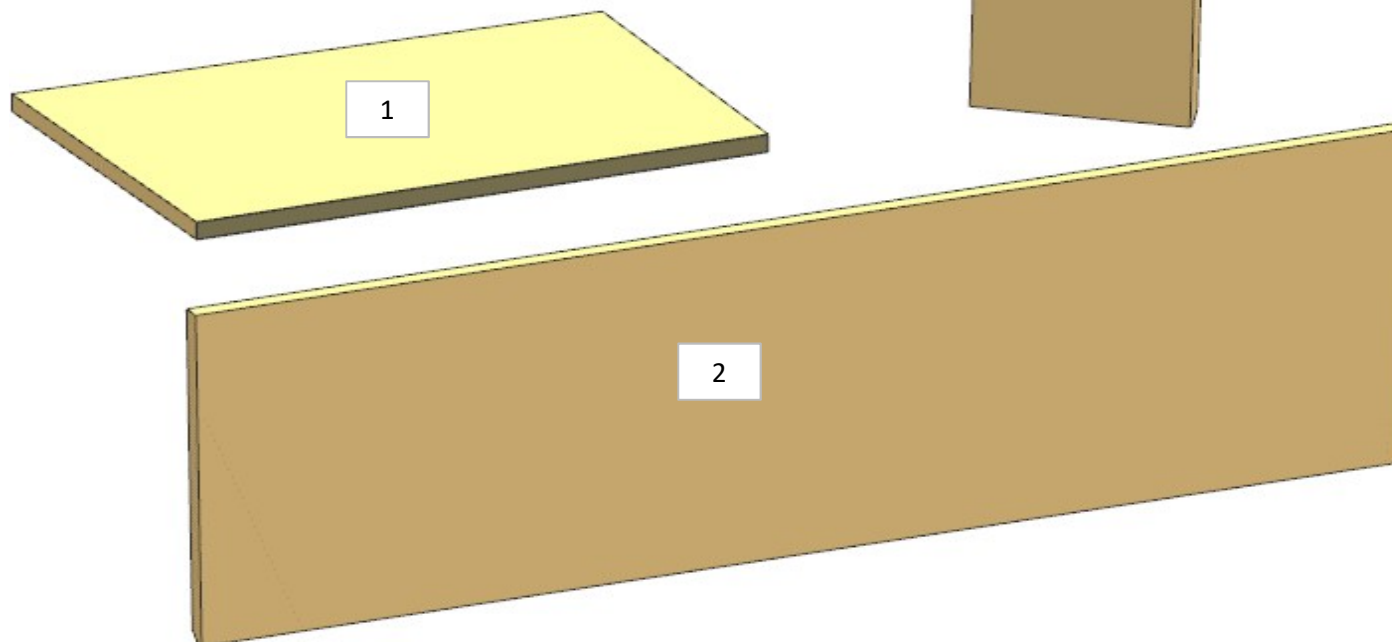
- 9 - L 2089 x H 505 x sp 16
- 10 - L 587 x H 50 x sp 20
- 11 - L 726 x H 50 x sp 20
- 12 - L 841 x H 50 x sp 20

AZ26M

REV. GR 9

LOCALE	CODICE	DESCRIZIONE COMPONENTE	FINITURA	Q.TA	OPERATORE
CABINA MARINAIO	AZ26M-X01_MMY01	RIV. SOTTO LAVELLO BAGNO MARINAIO	LAMINATO CLEAF SABLE'	3	Dante

- 1 - L 488 x H 322 x sp 16
- 2 - L 1020 x H 300 x sp 16
- 3 - L 178 x H 300 x sp 16



AZ26M

REV. GR 9

LOCALE	CODICE	DESCRIZIONE COMPONENTE	FINITURA	Q.TA	OPERATORE
CABINA MARINAIO	AZ26M-X01_MMMA01	TAVOLO DINETTE MARINAIO	LAMINATO CLEAF SABLE'	1	Damiano

