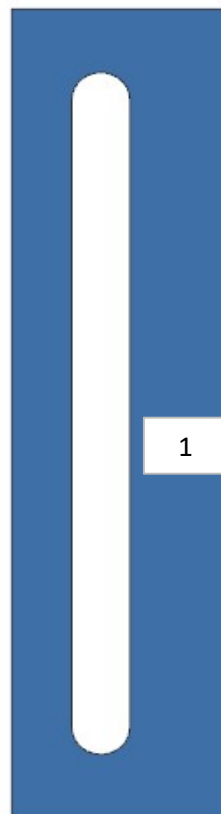


# AZ26M

MOD DA GR10

REV. GR 10

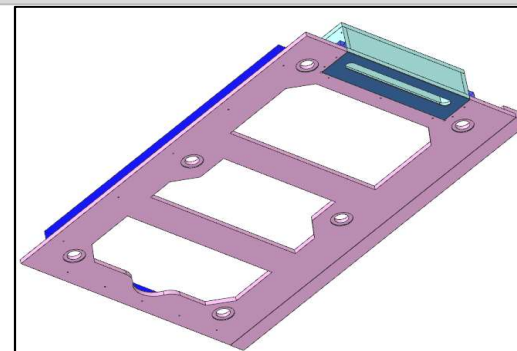
LOCALE	CODICE	DESCRIZIONE COMPONENTE	FINITURA	Q.TA	OPERATORE
BAGNO VIP SX	AZ26M-X01_JJG01	CIELINO DOCCIA	LAMINATO NERO	1	Damiano



1 - L 446 x H 109 x sp 3

MOD. AZ 184  
ELIMINATI LAMINATI STRUTTURA

ELEMENTO DA MONTARE con:  
JJG01 /02/03  
e spedire con un unico imballo



consonni&c

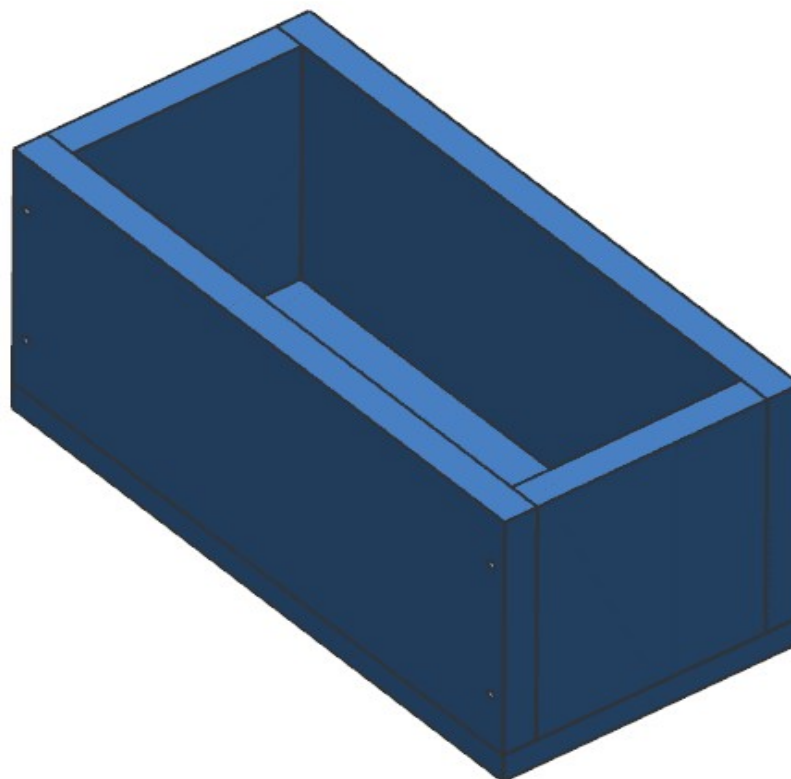
# AZ26M

MOD DA GR2

REV. GR 9

LOCALE	CODICE	DESCRIZIONE COMPONENTE	FINITURA	Q.TA	OPERATORE
BAGNO VIP SX	AZ26M-X01_JJQ01	CONTENITORE PORTA SAPONE	LAMINATO NERO	1	Damiano

1 - L.190 x H 100 x 90



- MOD.138 DA GR.2 - AGGIUNTA  
SCATOLA PORTA SAPONE IN  
LAMINATO NERO