

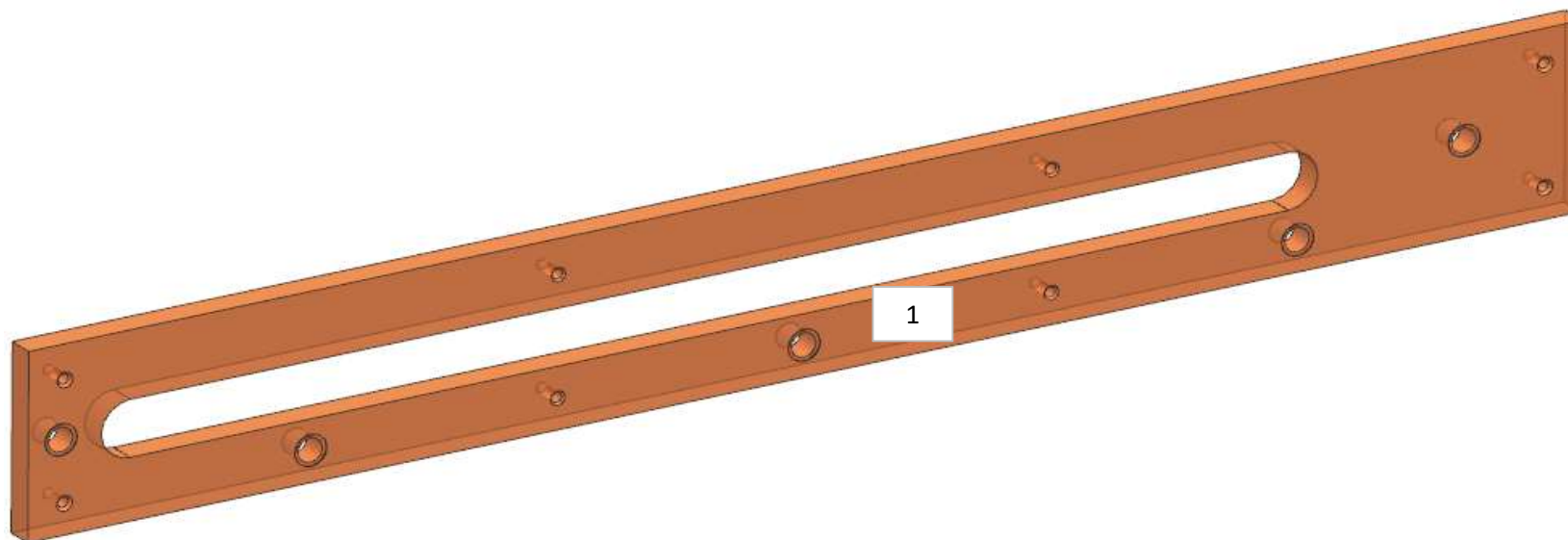
AZ26M

REV. 01-2023

REV. GR 10

LOCALE	CODICE	DESCRIZIONE COMPONENTE	FINITURA	Q.TA	OPERATORE
CUCINA	AZ26M-L01_KB01	CASSA RICIRCOLO ARIA FRIGO POPPA	LACCATO BRONZO	1	Damiano

1 - L..1066 x H.132 x sp 19
2 - L..1028 x H.30 x sp 19

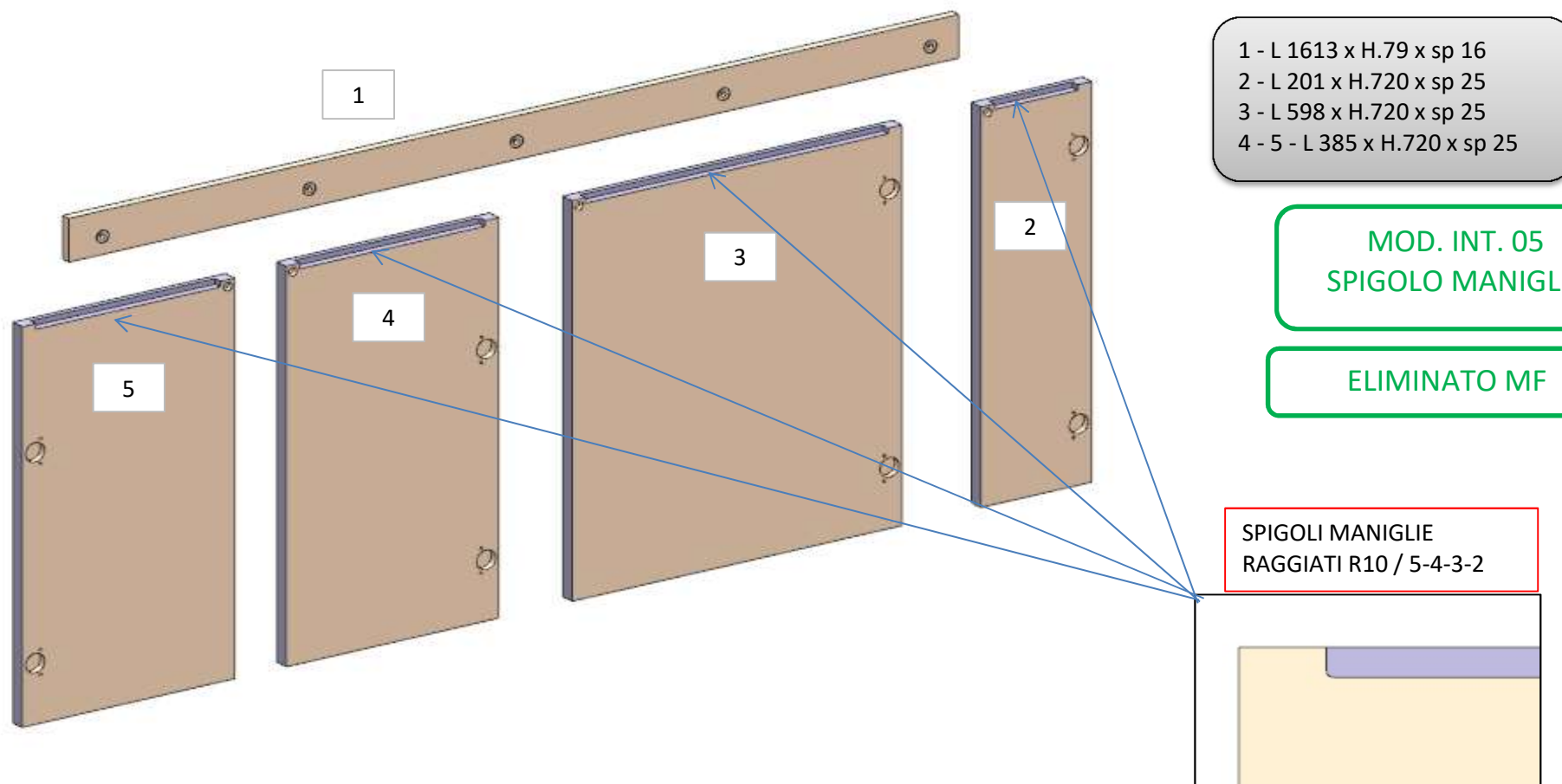


AZ26M

MOD GR5

REV. GR 9

LOCALE	CODICE	DESCRIZIONE COMPONENTE	FINITURA	Q.TA	OPERATORE
CUCINA	AZ26M-L01_KC01	BASE CUCINA POPPA	LACCATO BIANCO RAL 9010	5	Damiano

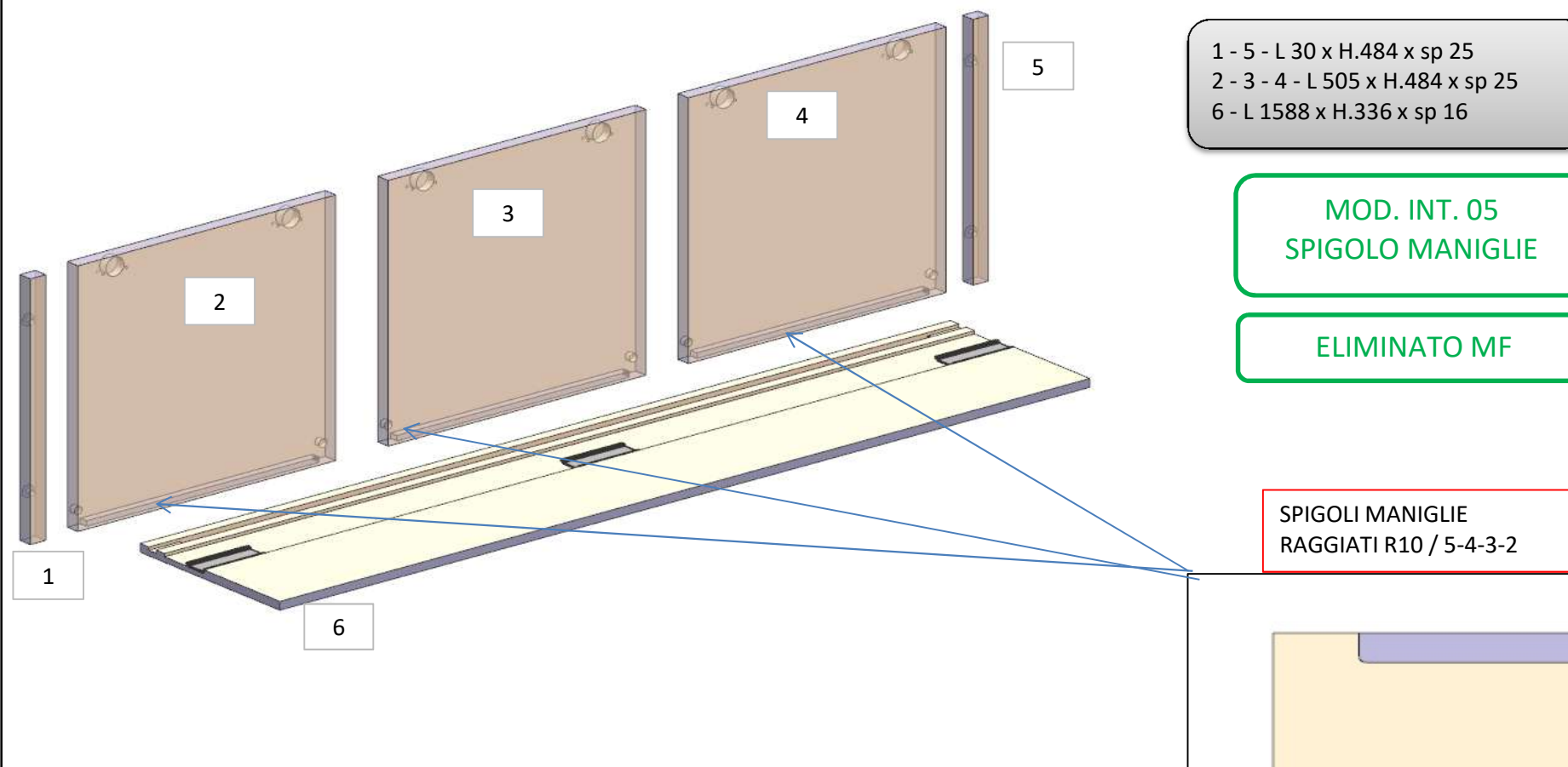


AZ26M

MOD GR5

REV. GR 9

LOCALE	CODICE	DESCRIZIONE COMPONENTE	FINITURA	Q.TA	OPERATORE
CUCINA	AZ26M-L01_KD01	PENSILE CUCINA POPPA	LACCATO BIANCO RAL 9010	6	Damiano



AZ26M

MOD GR5

REV. GR 9

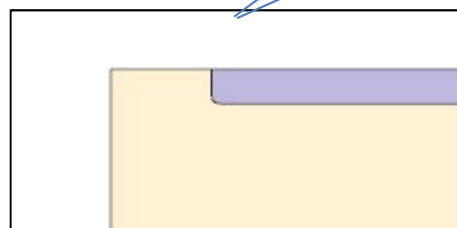
LOCALE	CODICE	DESCRIZIONE COMPONENTE	FINITURA	Q.TA	OPERATORE
CUCINA	AZ26M-L01_KF01	BASE CUCINA PRUA	LACCATO BIANCO RAL 9010	2	Damiano

1 - L 325 x H.132 x sp 25
2 - L 325 x H.561 x sp 25

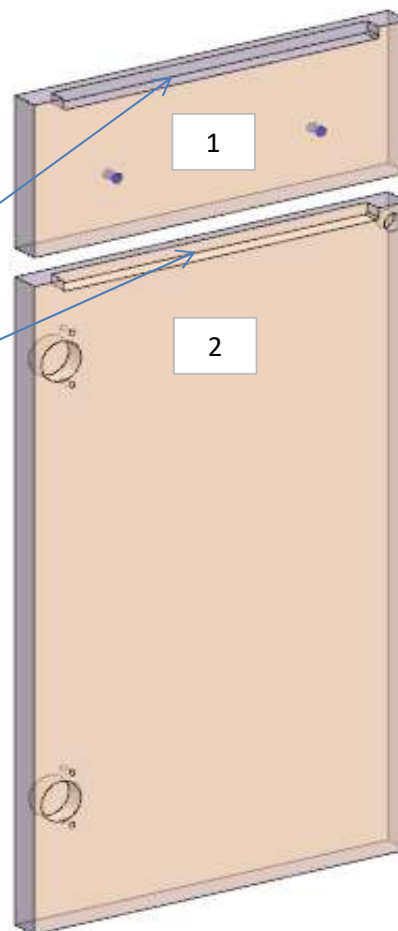
6 - L 325 x H.132 x sp 25
7 - L 344 x H.59 x sp 16
8 - L 325 x H 561 x sp 25

MOD. INT. 05
SPIGOLO MANIGLIE

ELIMINATO MF



SPIGOLI MANIGLIE
RAGGIATI R10 / 5-4-3-2

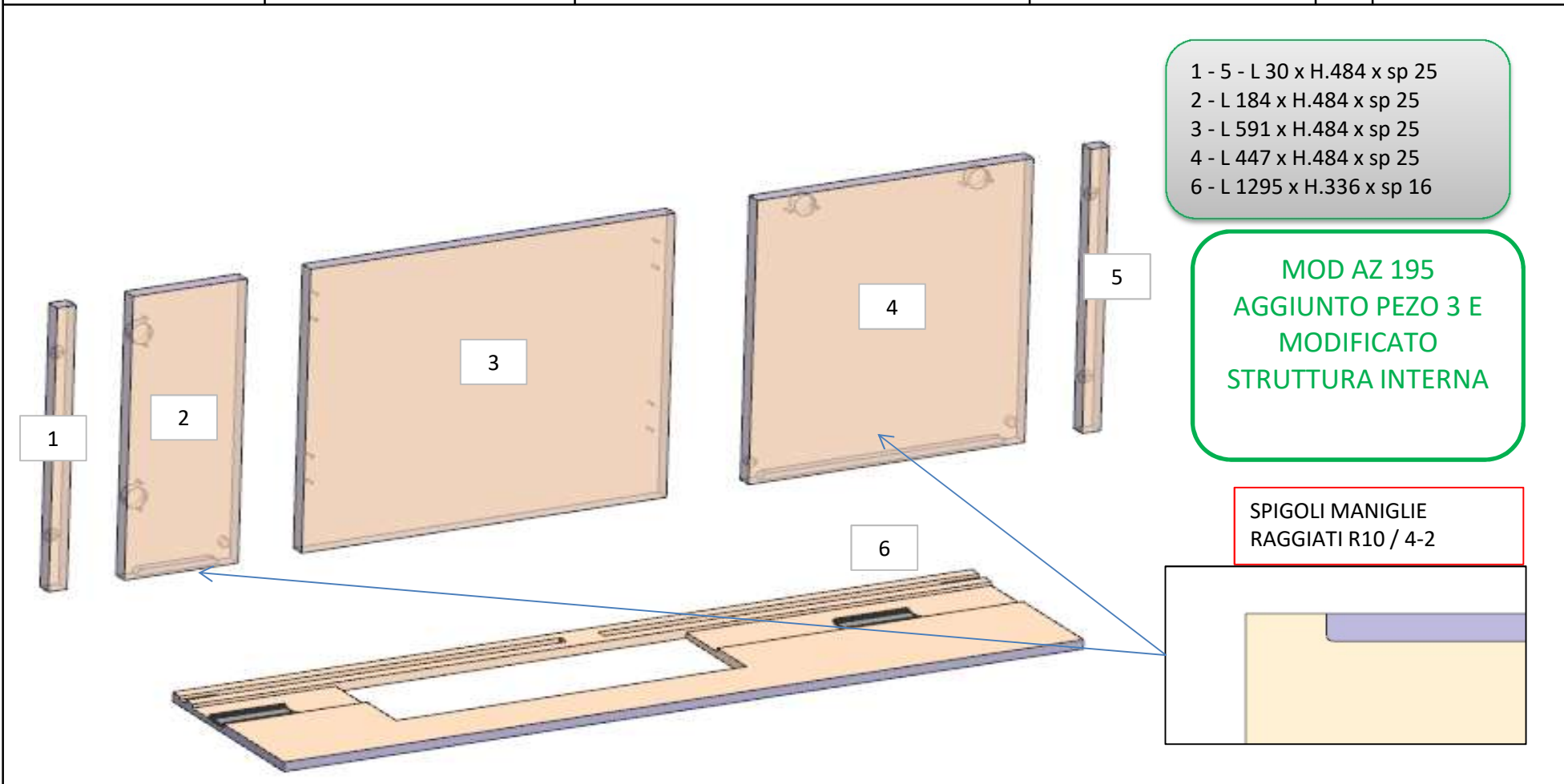


AZ26M

MOD DA GR9

REV. GR 9

LOCALE	CODICE	DESCRIZIONE COMPONENTE	FINITURA	Q.TA	OPERATORE
CUCINA	AZ26M-L01_KG01	PENSILE CUCINA PRUA 90 Var 2	LACCATO BIANCO RAL 9010	6	Damiano



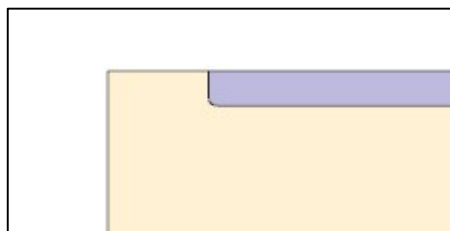
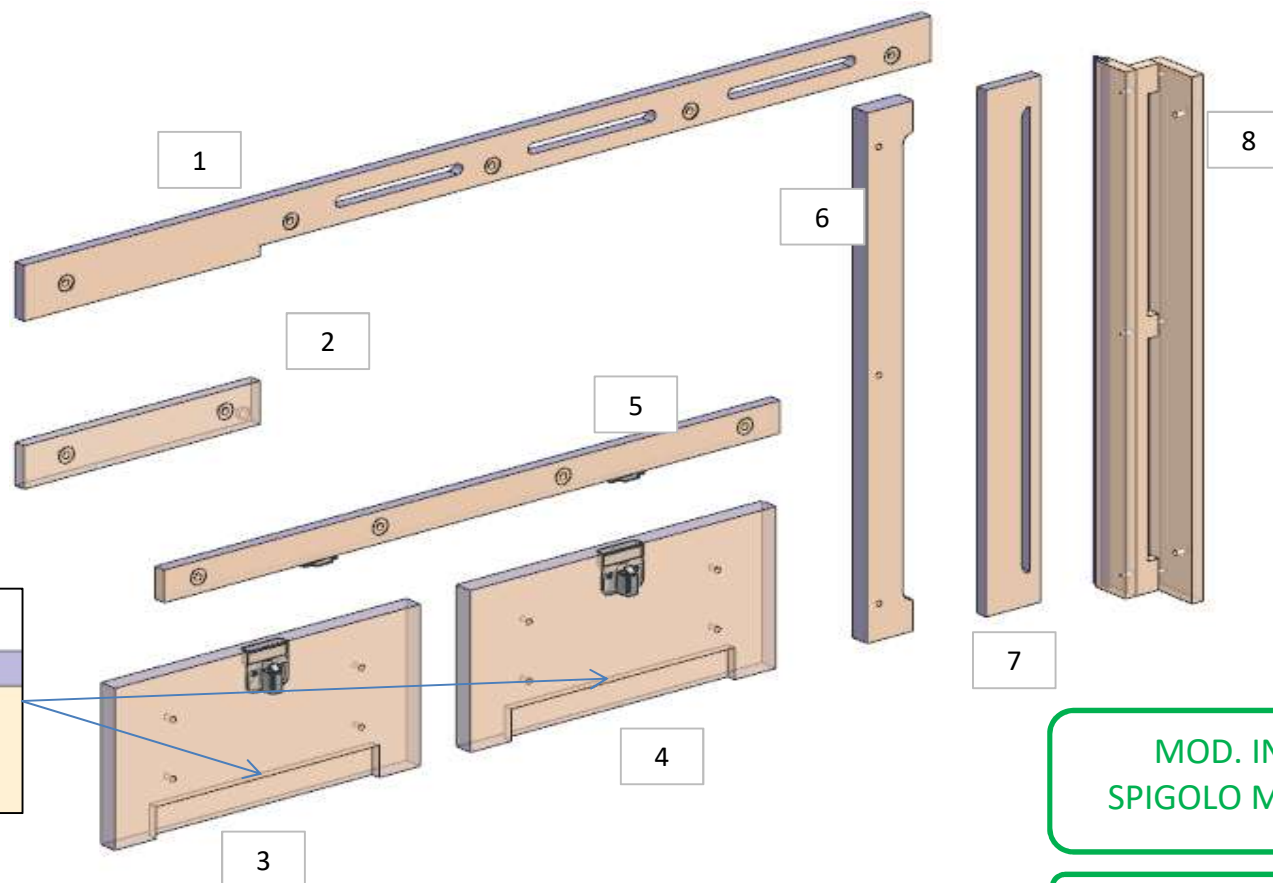
AZ26M

MOD GR5

REV. GR 9

LOCALE	CODICE	DESCRIZIONE COMPONENTE	FINITURA	Q.TA	OPERATORE
CUCINA	AZ26M-L01_KKF01	FORNO 90 Var 2	LACCATO BIANCO RAL 9010	8	Damiano

- 1 - L 1320 x H.76 x sp 16
- 2 - L 344 x H.59 x sp 16
- 3 - 4 - L 445 x H.219 x sp 25
- 5 - L 897 x H.44 x sp 16
- 6 - L 67 x H.718 x sp 26
- 7 - L 80 x H.713 x sp 16
- 8 - L 64 x H.713 x 117



SPIGOLI MANIGLIE
RAGGIATI R10 / 5-4-3-2

MOD. INT. 05
SPIGOLO MANIGLIE

ELIMINATO MF

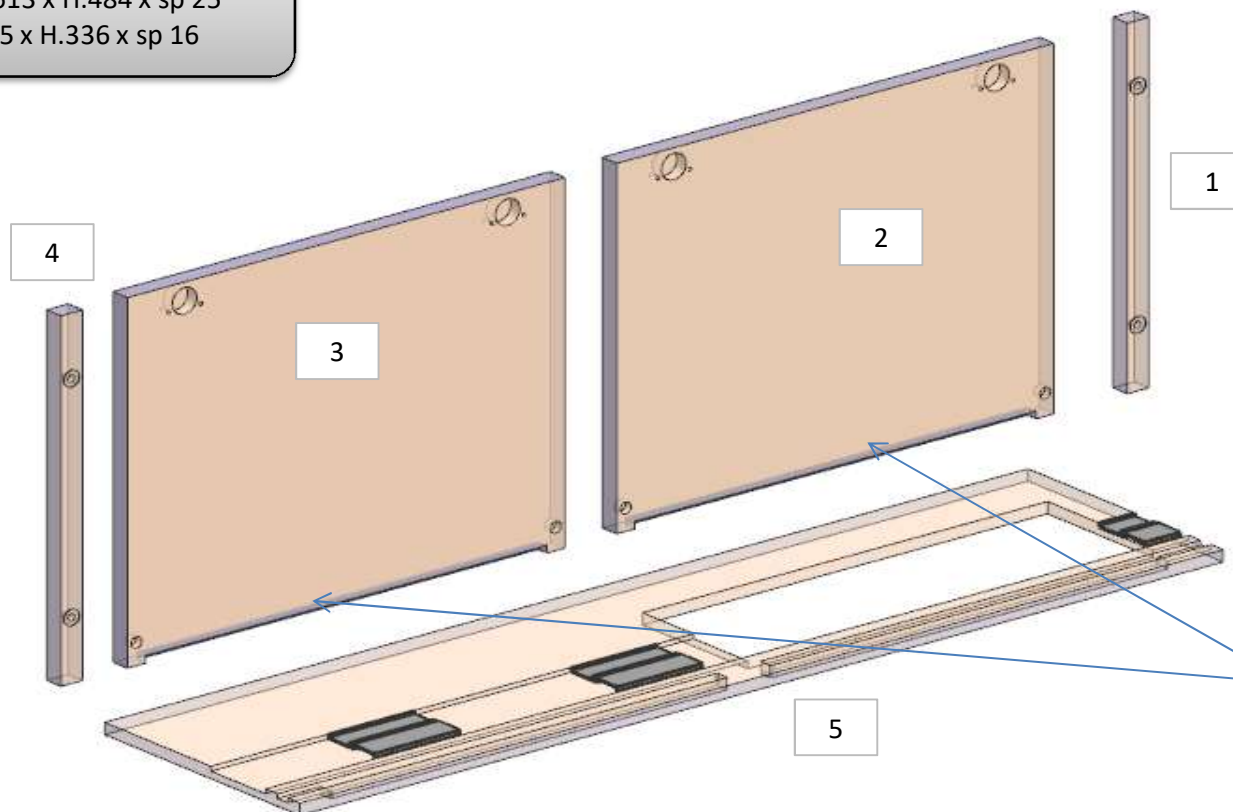
AZ26M

MOD GR5

REV. GR 9

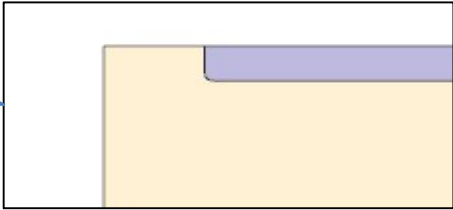
LOCALE	CODICE	DESCRIZIONE COMPONENTE	FINITURA	Q.TA	OPERATORE
CUCINA	AZ26M-L01_KKG01	PENSILE CUCINA PRUA 60 Var 1	LACCATO BIANCO RAL 9010	5	Damiano

- 1 - 4 - L 30 x H.484 x sp 25
- 2 - 3 - L 613 x H.484 x sp 25
- 5 - L 1295 x H.336 x sp 16



MOD. INT. 05
SPIGOLO MANIGLIE

ELIMINATO MF



SPIGOLI MANIGLIE
RAGGIATI R10 / 5-4-3-2

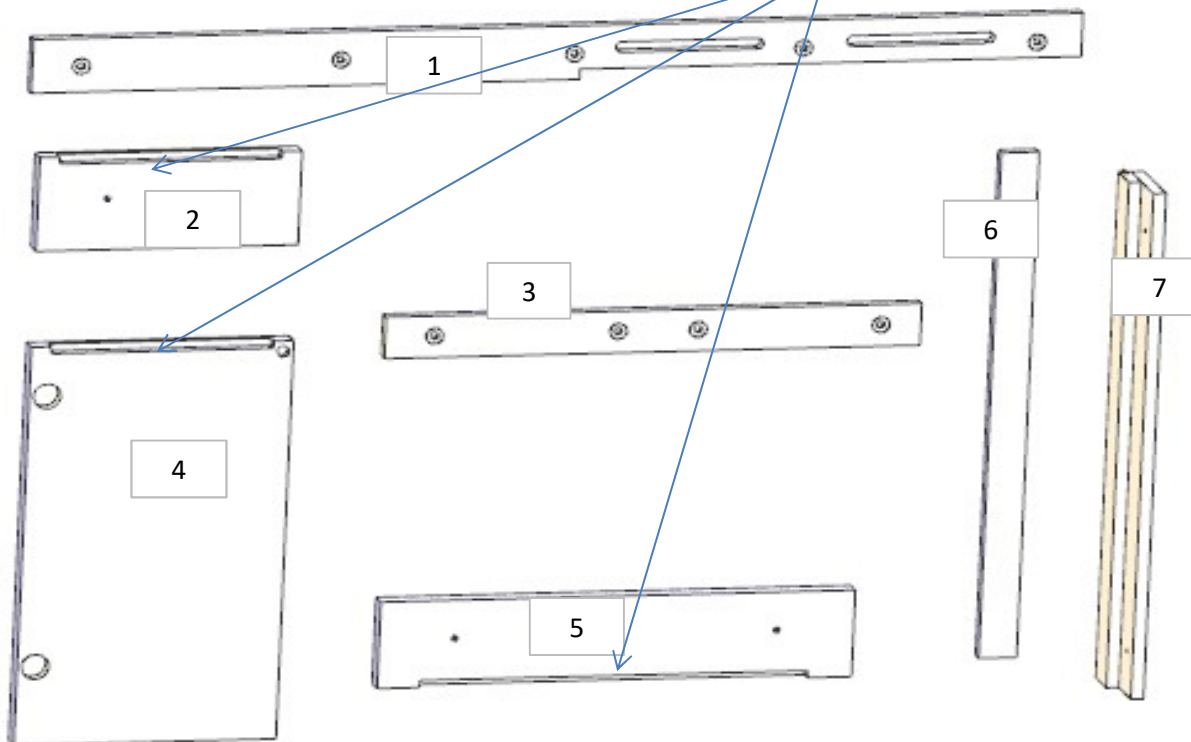
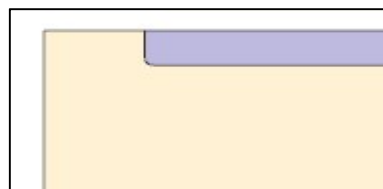
AZ26M

MOD GR5

REV. GR 9

LOCALE	CODICE	DESCRIZIONE COMPONENTE	FINITURA	Q.TA	OPERATORE
CUCINA	AZ26M-L01_KKK01	FORNO 60 Var 1	LACCATO BIANCO RAL 9010	7	Damiano

SPIGOLI MANIGLIE
RAGGIATI R10 / 5-4-3-2



- 1 - L 1320 x H.76 x sp 16
- 2 - L 330 x H.132 x sp 25
- 3 - L 674 x H.59 x sp 16
- 4 - L 330 x H.561 x sp 25
- 5 - L 597 x H.122 x sp 25
- 6 - L 712 x H.47 x sp 16
- 7 - L 712 x H.113 x sp 16

MOD. INT. 05
SPIGOLO MANIGLIE

MOD. INT. 30
AGGIUNTO MF
PORTAPENTOLE

ELEMENTO DA MONTARE con:
AZ26M-L01_KKK01_06
AZ26M-L01_KKK01_07
spedire con un unico imballo

consonni&c

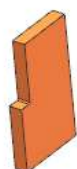
AZ26M

REV. 01-2023

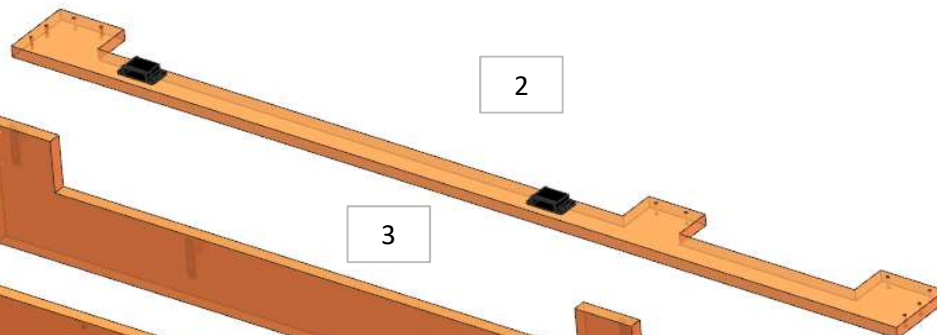
REV. GR 9

LOCALE	CODICE	DESCRIZIONE COMPONENTE	FINITURA	Q.TA	OPERATORE
CUCINA	AZ26M-L01_KL01	MOBILE PORTABICCHIERI	LACCATO BRONZO	5	Damiano

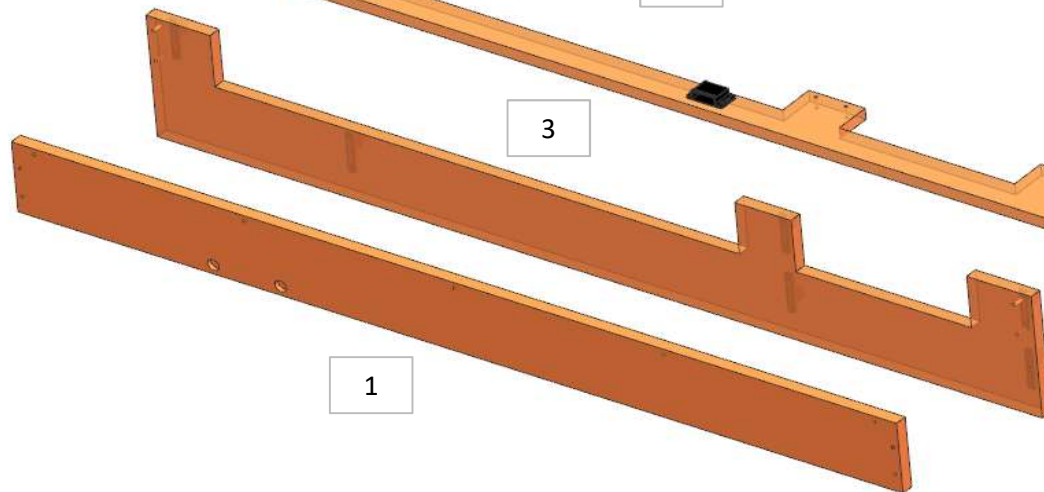
4



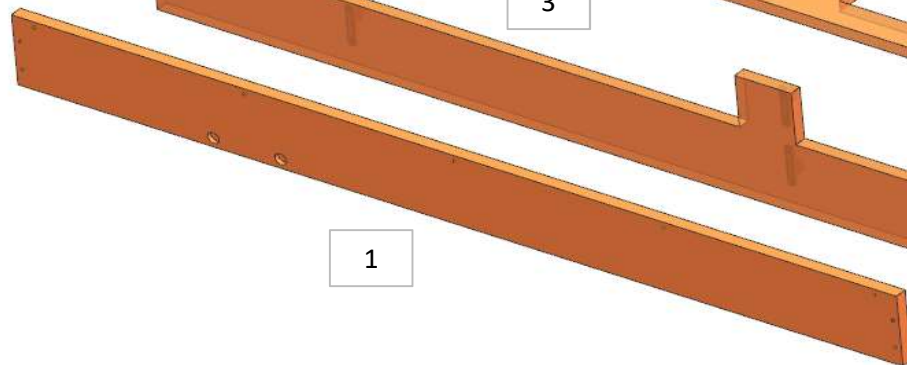
2



3



1

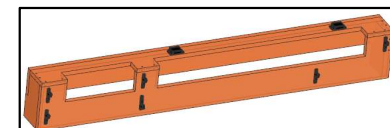


5



- 1 - L 1181 x H.102 x sp 16
- 2 - L 1181 x H.90 x sp 16
- 3 - L 1181 x H.177 x sp 16
- 4-5 L 90 x H.177 x sp 16

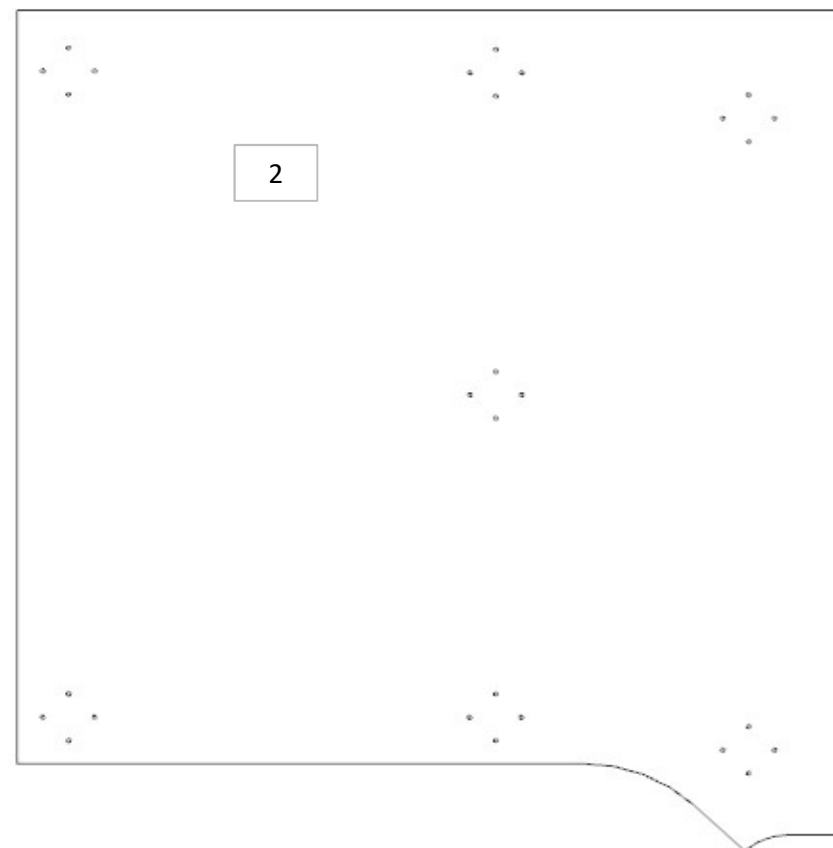
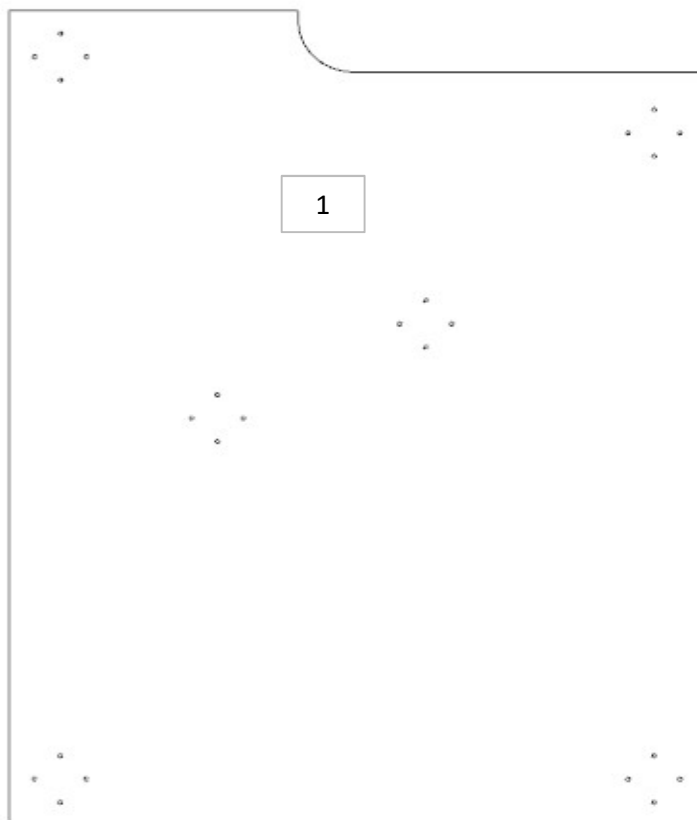
**ELEMENTO DA MONTARE
ECON:
MG_KL05
spedire con un unico
imballo**



AZ26M

REV. GR 9

LOCALE	CODICE	DESCRIZIONE COMPONENTE	FINITURA	Q.TA	OPERATORE
CUCINA	AZ26M-L01_KJ01	STRUTTURA CIELINO PORTA SCORREVOLE	LACCATO BIANCO RAL 9016	2	Damiano



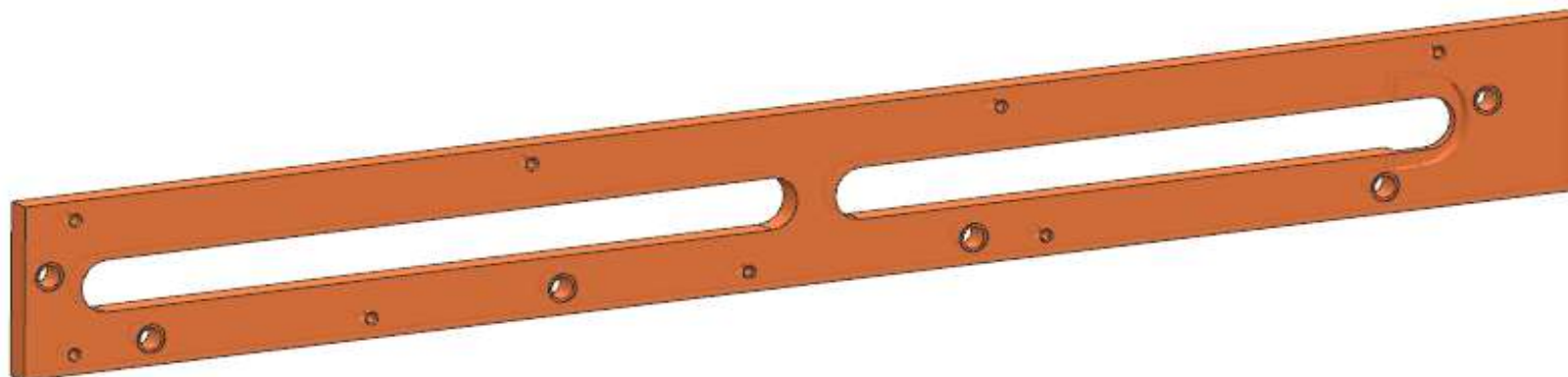
AZ26M

REV. 01-2023

REV. GR 10

LOCALE	CODICE	DESCRIZIONE COMPONENTE	FINITURA	Q.TA	OPERATORE
CUCINA	AZ26M-L01_KN01	PLENUM MOBILE BICCHIERI	LACCATO BRONZO\ GREZZO	1	Damiano

- 1 - L..1235 x H.133 x sp 19
- 2 - L..1049 x H.30 x sp 20



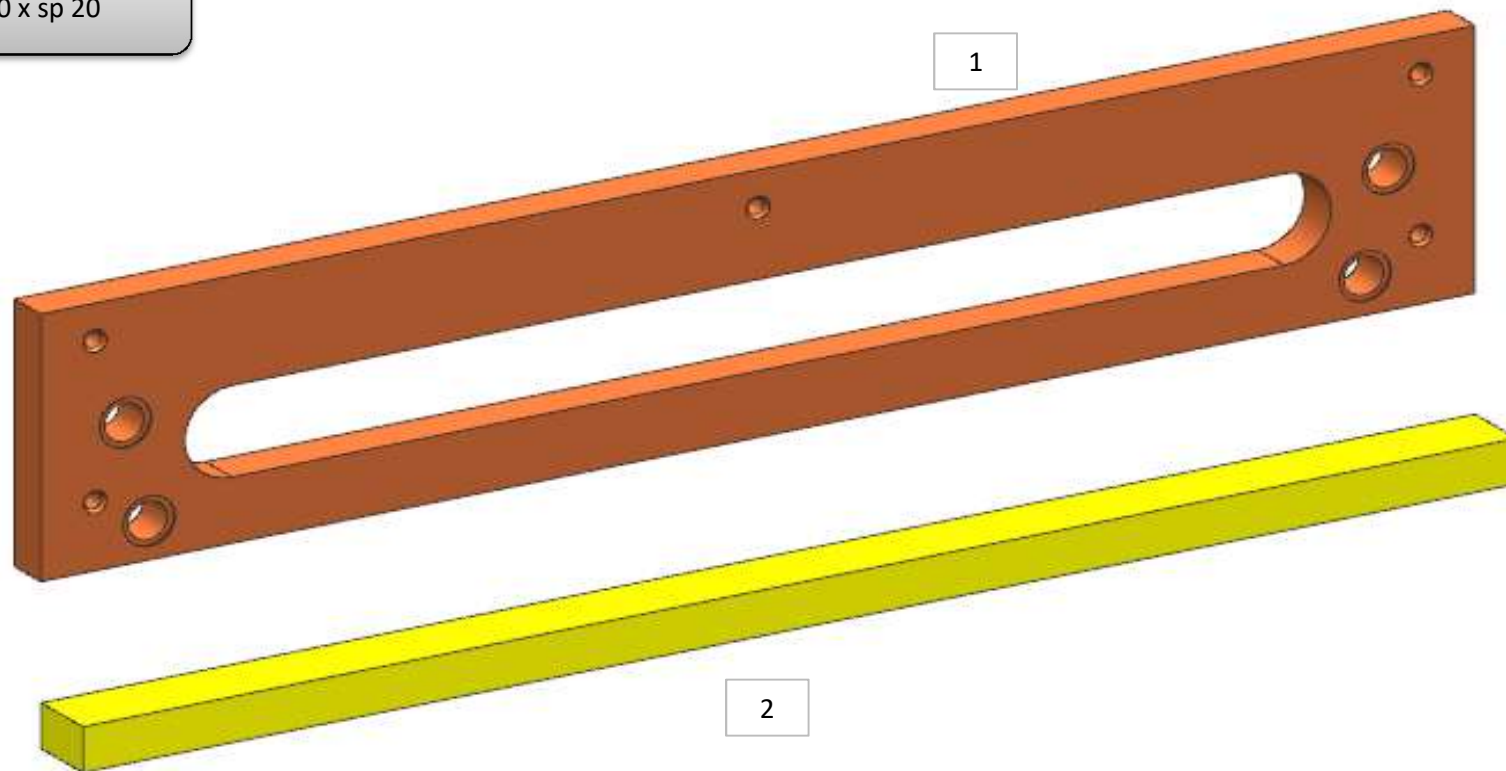
AZ26M

REV. 01-2023

REV. GR 9

LOCALE	CODICE	DESCRIZIONE COMPONENTE	FINITURA	Q.TA	OPERATORE
CUCINA	AZ26M-LO1_KP01	CASSA RICIRCOLO ARIA FRIGO AGGIUNTIVO	LACCATO BRONZO\ GREZZO	2	Damiano

1 - L..609 x H.117 x sp 19
2 - L..609 x H.30 x sp 20

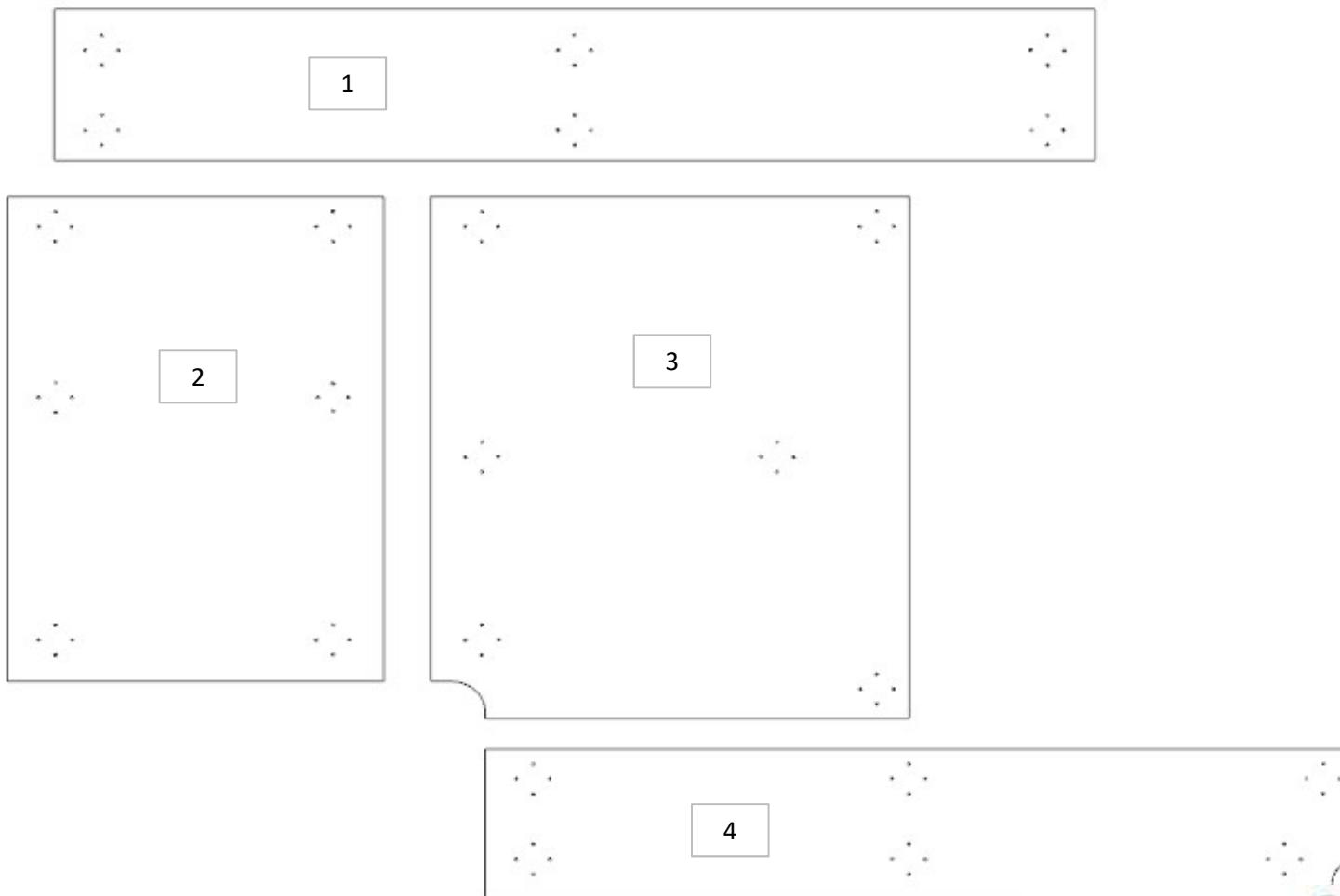


AZ26M

REV. GR 9

LOCALE	CODICE	DESCRIZIONE COMPONENTE	FINITURA	Q.TA	OPERATORE
CUCINA	AZ26M-L01_KW01	STRUTTURA CIELINO INGRESSO	LACCATO BIANCO RAL 9016	4	Damiano

- 1 - L..1569 x H.254 x sp 10
- 2 - L..567 x H.812 x sp 10
- 3 - L..721 x H.874 x sp 10
- 4 - L..1312 x H 254 x sp 10



consonni&c

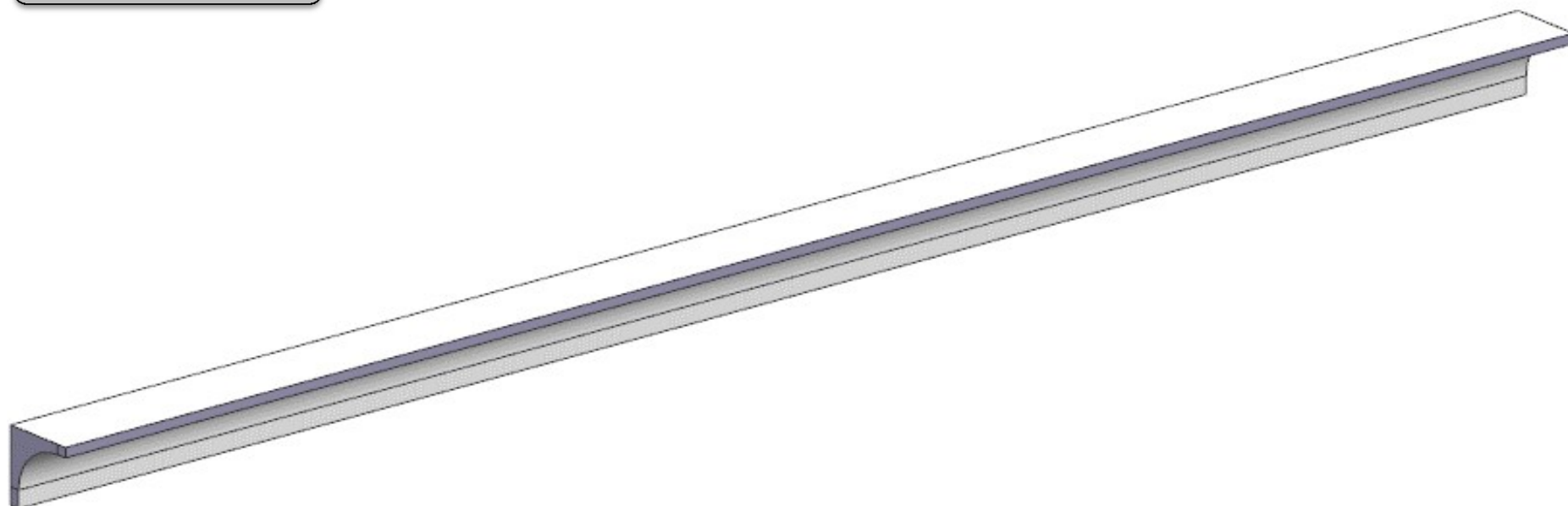
AZ26M

REV. 01-2023

REV. GR 9

LOCALE	CODICE	DESCRIZIONE COMPONENTE	FINITURA	Q.TA	OPERATORE
CUCINA	AZ26M-L01_KX01	STRUTTURA CIELINO SOPRA PENSILE POPPA	LACCATO BIANCO RAL 9016	1	Damiano

1 - L. 1569 x H.78 x 70

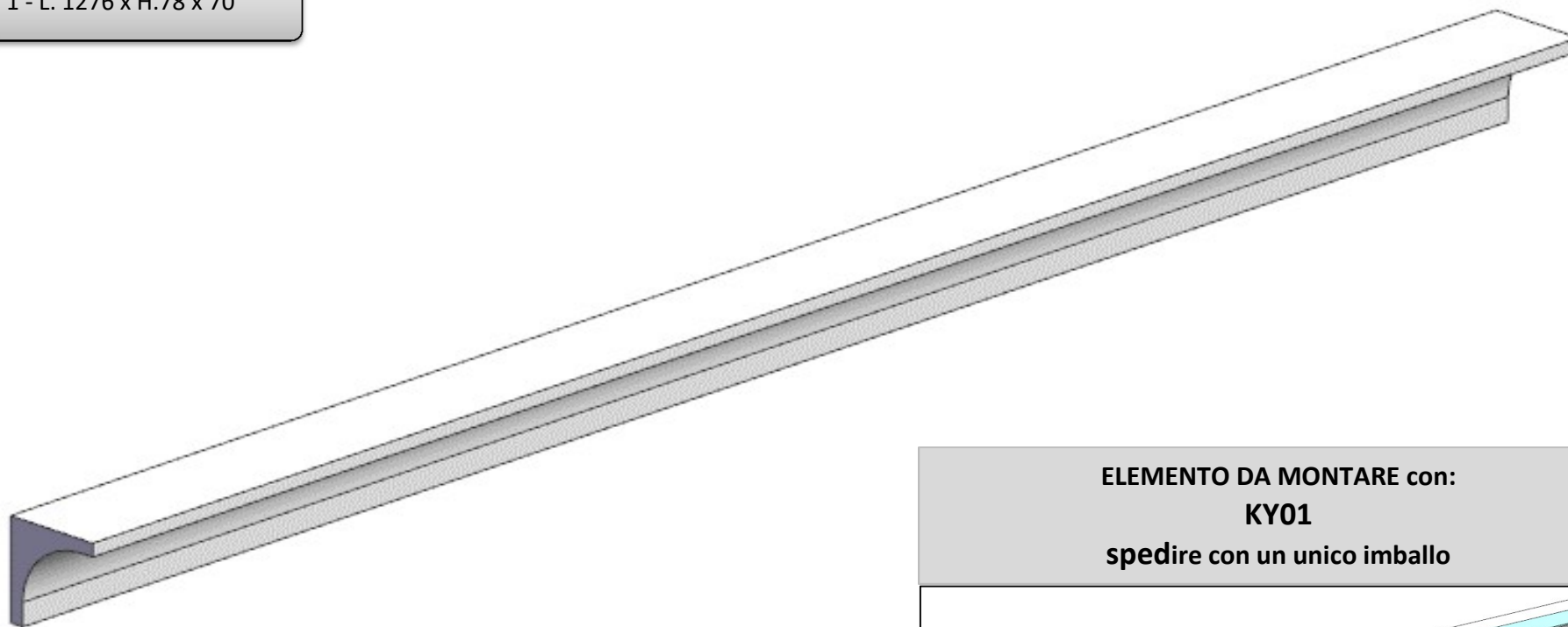


AZ26M

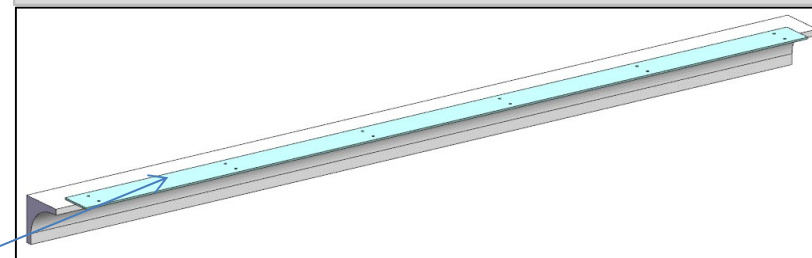
REV. GR 9

LOCALE	CODICE	DESCRIZIONE COMPONENTE	FINITURA	Q.TA	OPERATORE
CUCINA	AZ26M-L01_KY01	STRUTTURA CIELINO SOPRA PENSILE PRUA	LACCATO BIANCO RAL 9016	1	Damiano

1 - L. 1276 x H.78 x 70



ELEMENTO DA MONTARE con:
KY01
spedire con un unico imballo



KY01

consonni&c

AZ26M

REV. GR 9

LOCALE	CODICE	DESCRIZIONE COMPONENTE	FINITURA	Q.TA	OPERATORE
CUCINA	AZ26M-L01_KZ01	STRUTTURA CIELINO ZONA CAMBUSA	LACCATO BIANCO RAL 9016	2	Damiano

1 - L. 698 x H 648 x sp 10
2- L. 649 x H 702 x sp 10

