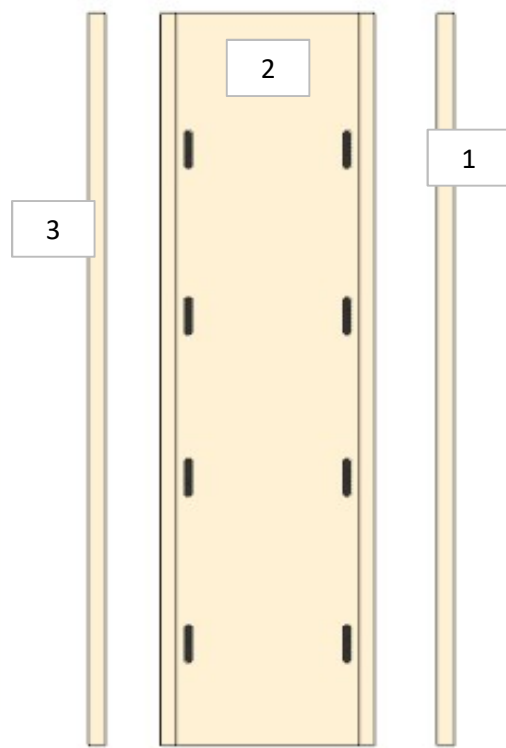
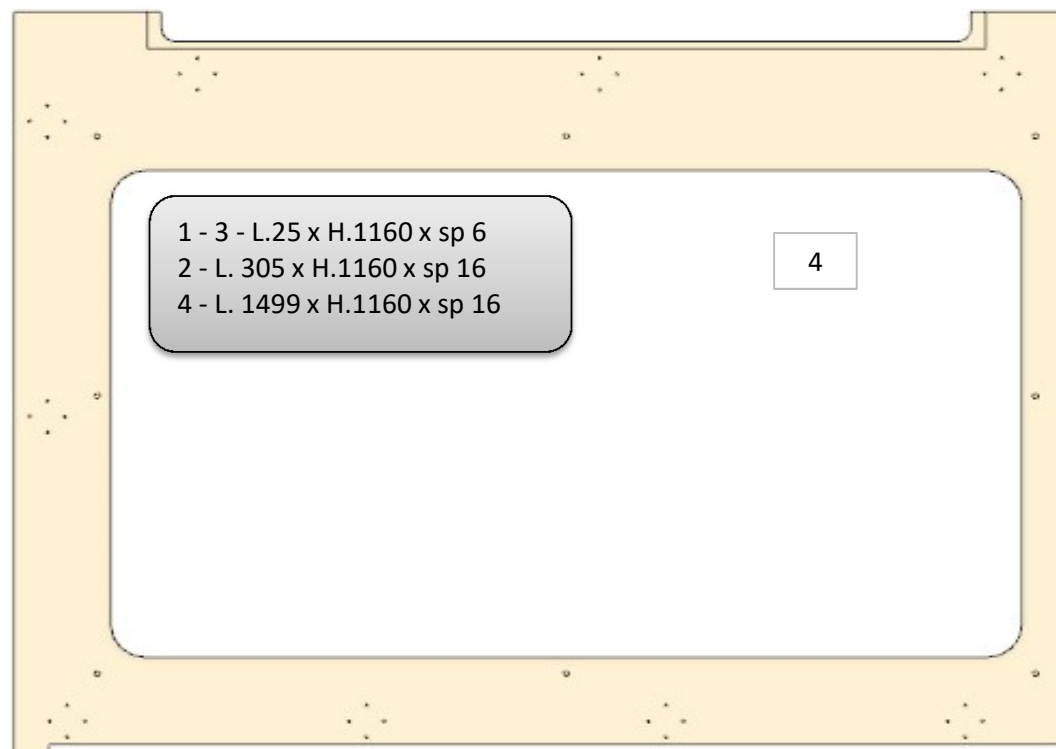


AZ26M

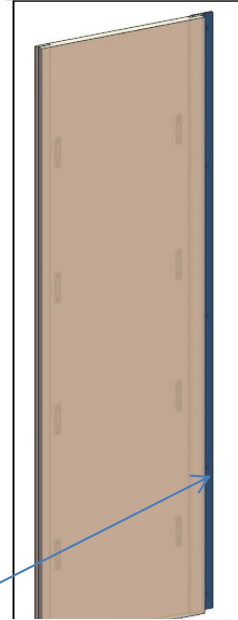
DA MAT. 11

REV. GR 9

LOCALE	CODICE	DESCRIZIONE COMPONENTE	FINITURA	Q.TA	OPERATORE
CABINA OSPITI SX	AZ26M-L01_LC01	STRUTTURA MURATA	LACCATO BIANCO RAL 9010	4	Damiano



ELEMENTO DA MONTARE
con:
X01_LC01
e spedire con
un unico
imballo



VERIFICARE
PRESENZA TACCA

X01_LC01

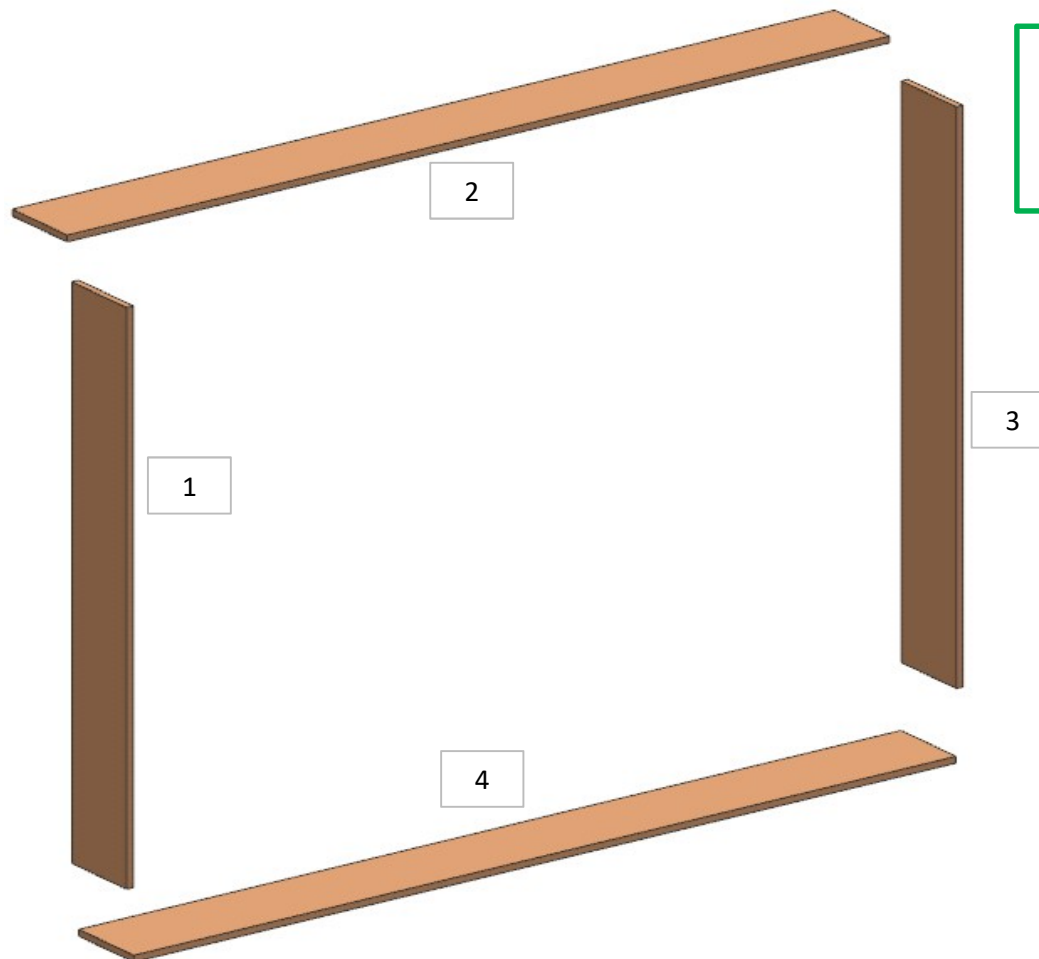
AZ26M

MOD GR5

REV. GR 9

LOCALE	CODICE	DESCRIZIONE COMPONENTE	FINITURA	Q.TA	OPERATORE
CABINA OSPITI SX	AZ26M-L02_LC01	STRUTTURA MURATA	LACCATO NCS S3020-Y30R	4	Damiano

1 - 3 - L 936 x H 176 x sp 11
2 - 4 L 1358 x H 176 x sp 11



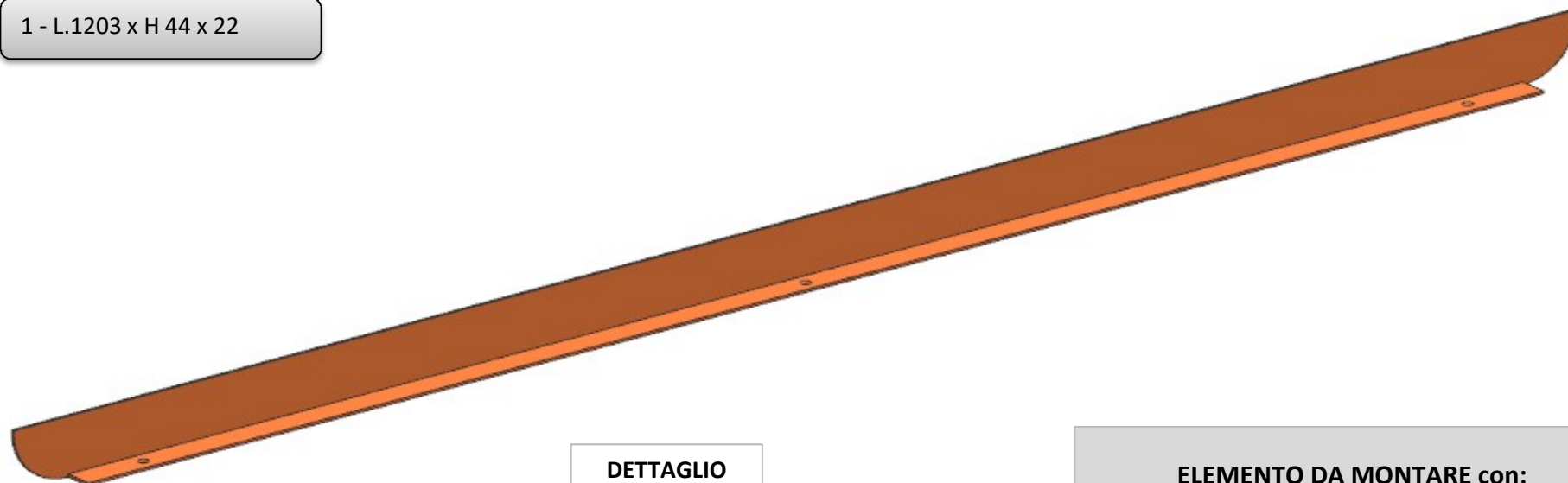
MOD AZ 146
Cartelle oblò
laccate più lunghi

AZ26M

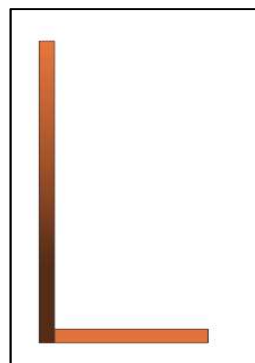
REV. GR 9

LOCALE	CODICE	DESCRIZIONE COMPONENTE	FINITURA	Q.TA	OPERATORE
CABINA OSPITI SX	AZ26M-L03_LC01	STRUTTURA MURATA	LACCATO BRONZO	1	Damiano

1 - L.1203 x H 44 x 22

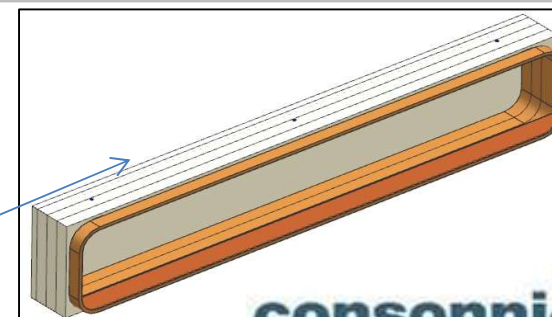


DETTAGLIO
SEZIONE



ELEMENTO DA MONTARE con:
R01_LC01
e spedire con un unico imballo

R01_LC01



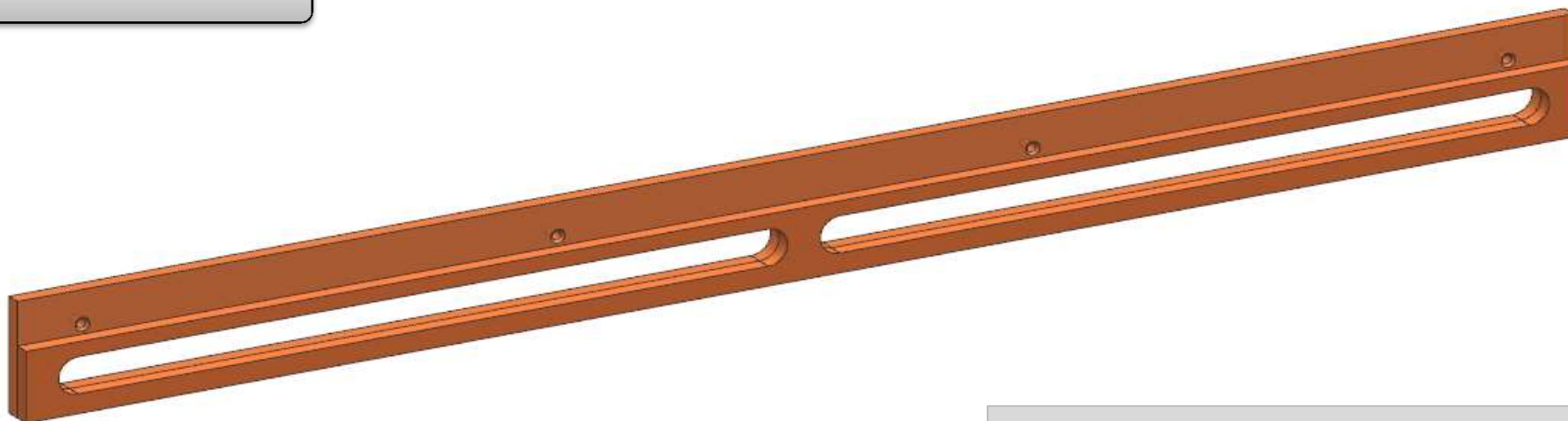
consonni&c

AZ26M

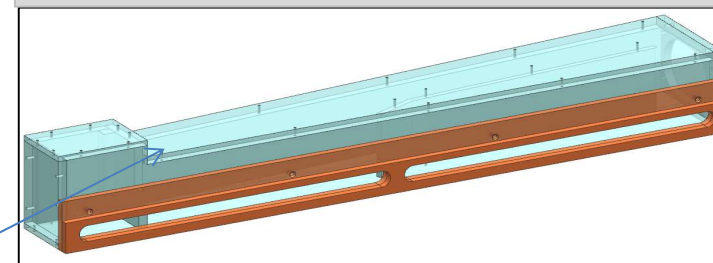
REV. GR 9

LOCALE	CODICE	DESCRIZIONE COMPONENTE	FINITURA	Q.TA	OPERATORE
CABINA OSPITI SX	AZ26M-L01_LD01	PLENUM MURATA	LACCATO BRONZO	1	Damiano

1 - L 1195 x H.94 x sp 24



ELEMENTO DA MONTARE con:
LD01
e spedire con un unico imballo



LD01

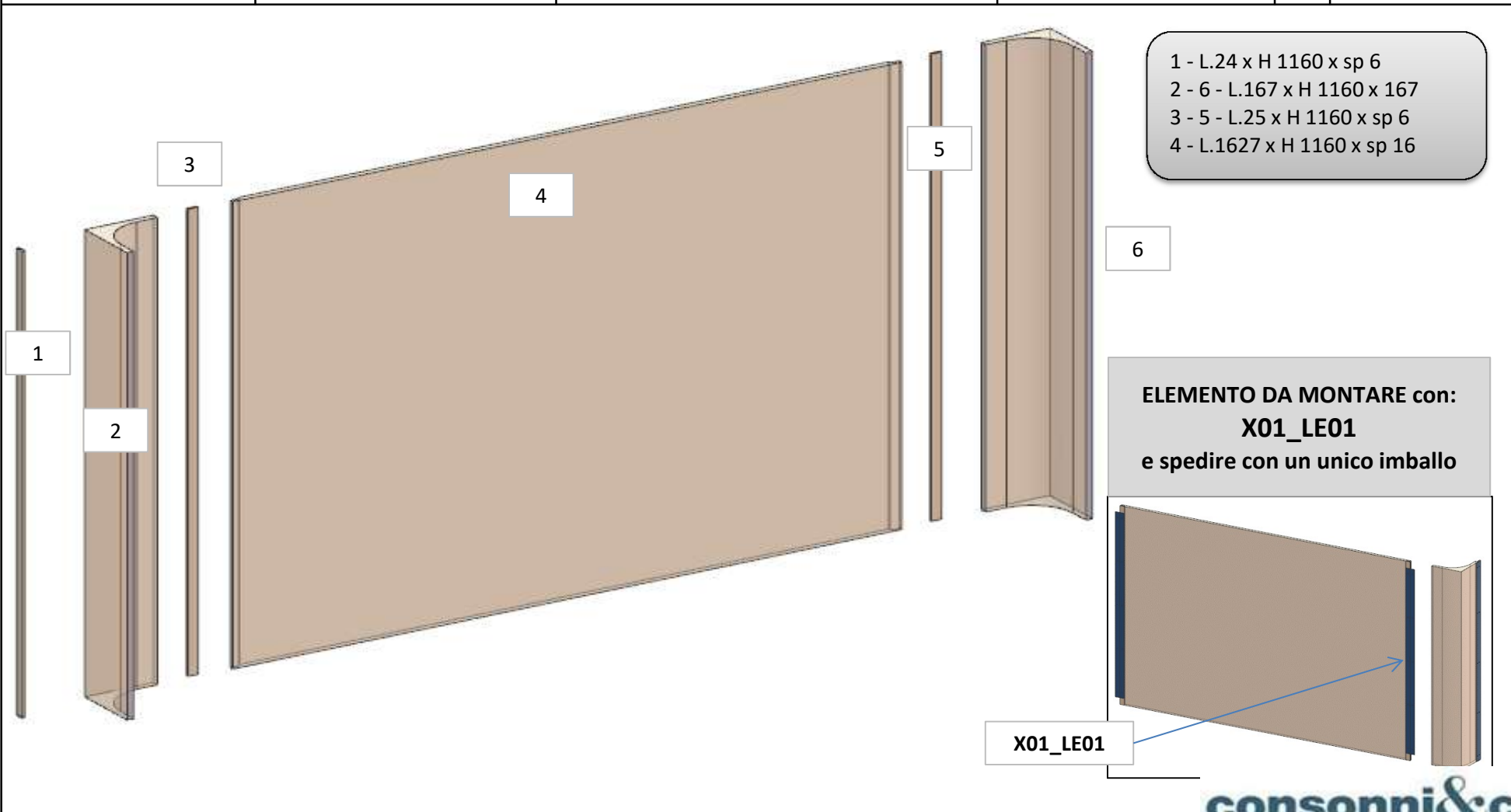
consonni&c

AZ26M

MOD GR9

REV. GR 9

LOCALE	CODICE	DESCRIZIONE COMPONENTE	FINITURA	Q.TA	OPERATORE
CABINA OSPITI SX	AZ26M-L01_LE01	STRUTTURA TESTATA LETTO	LACCATO BIANCO RAL 9010	6	Damiano



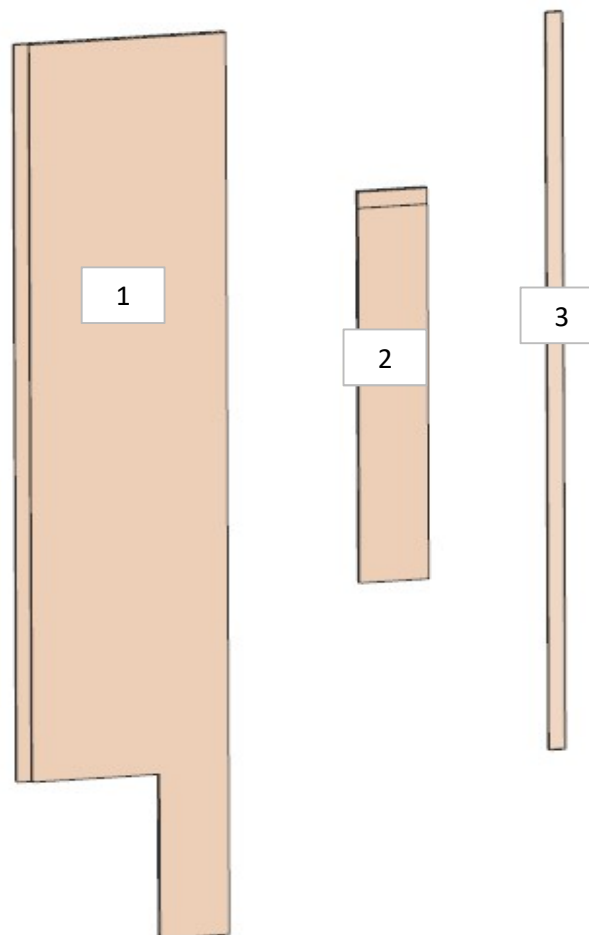
AZ26M

MOD DA GR10

REV. GR 10

LOCALE	CODICE	DESCRIZIONE COMPONENTE	FINITURA	Q.TA	OPERATORE
CABINA OSPITI SX	AZ26M-L01_LF01	RIVESTIMENTI PARETI CENTRO NAVE	LACCATO BIANCO RAL 9010	3	Damiano

- 1 - L 305 x H 1419 x sp 10
- 2 - L 100 x H 615 x sp 10
- 3 - L.24 x H 1160 x sp 6



MOD INT 46
AGGIUNTO UN
PEZO

AZ26M

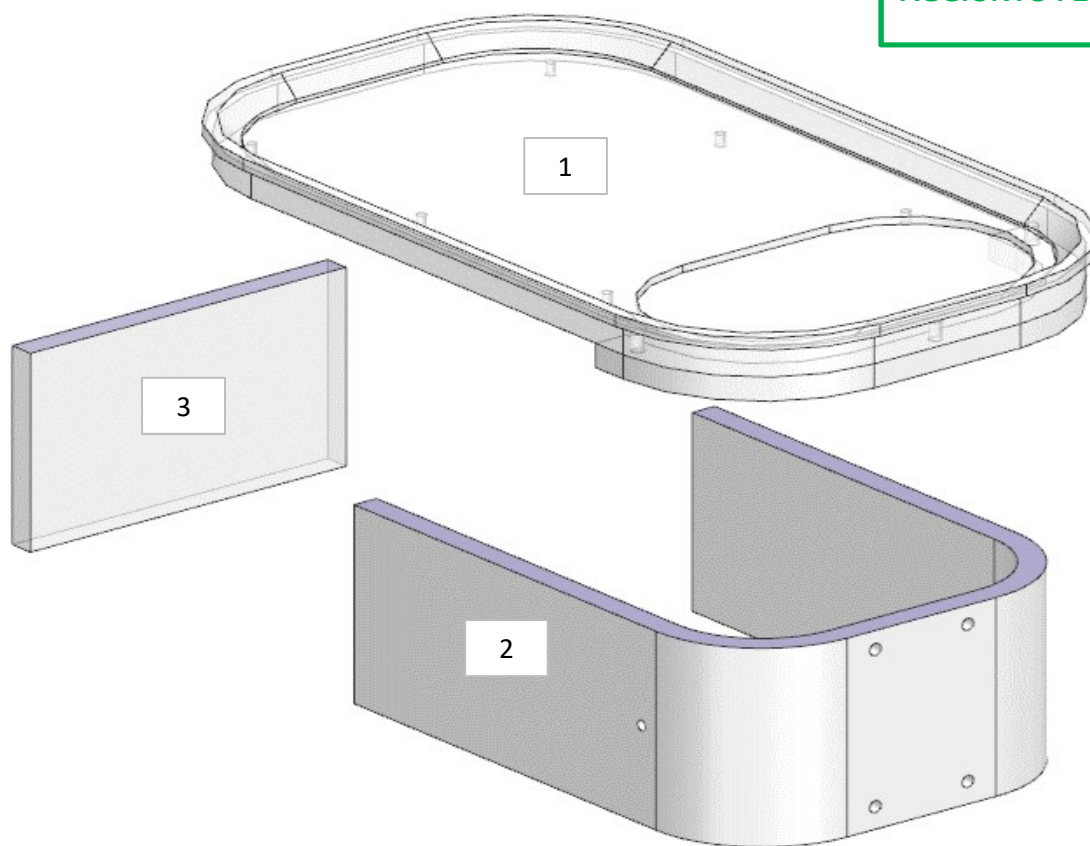
MOD GR4

REV. GR 9

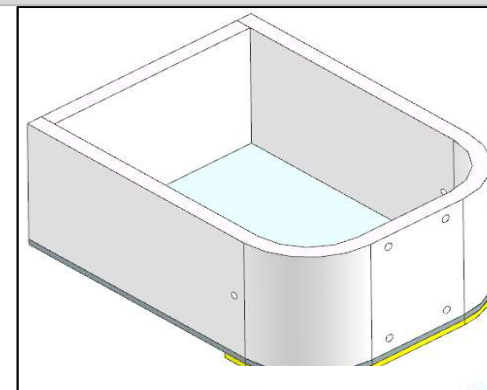
LOCALE	CODICE	DESCRIZIONE COMPONENTE	FINITURA	Q.TA	OPERATORE
CABINA OSPITI SX	AZ26M-L01_LI01	COMODINO	LACCATO BIANCO RAL 9016	3	Damiano

MODIFICATO PZ. 1
AGGIUNTO PZ. 2 E 3

1 - L.534 x H.311 x sp 44
2 - L.340 x H.255 x sp 16
3 - L. 223 x H.131 x sp 16



ELEMENTO DA MONTARE con:
LI01
L01_LI01
e spedire con un unico imballo



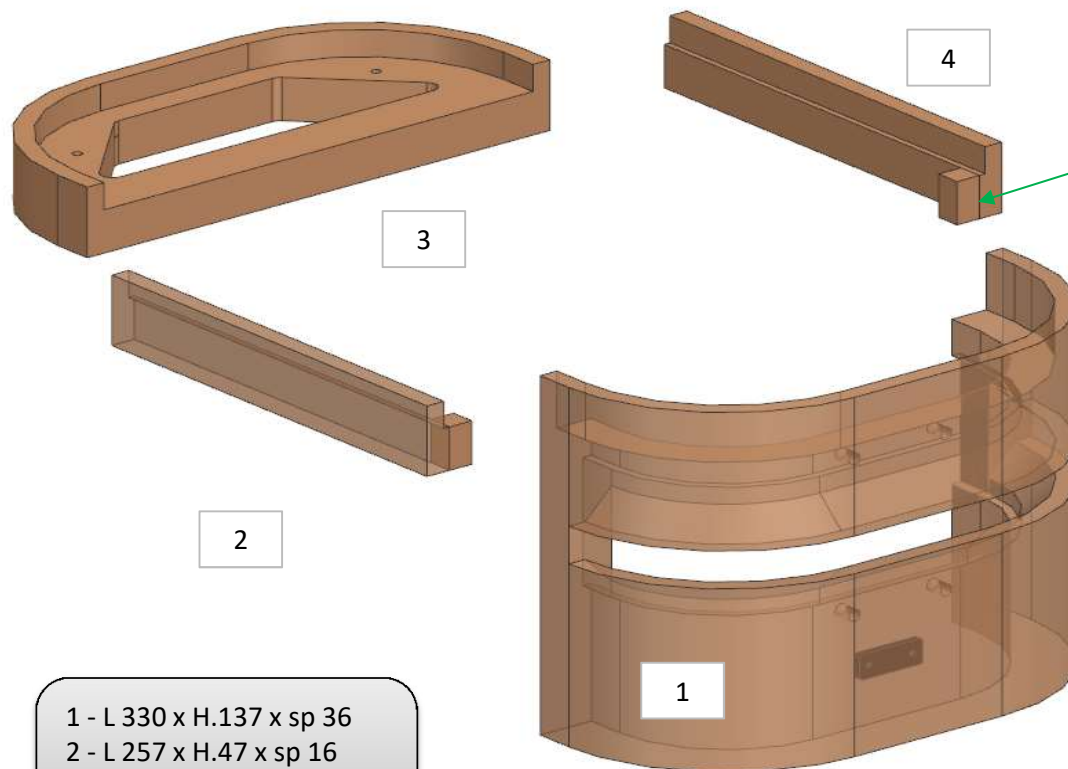
consonni&c

AZ26M

MOD GR4

REV. GR 9

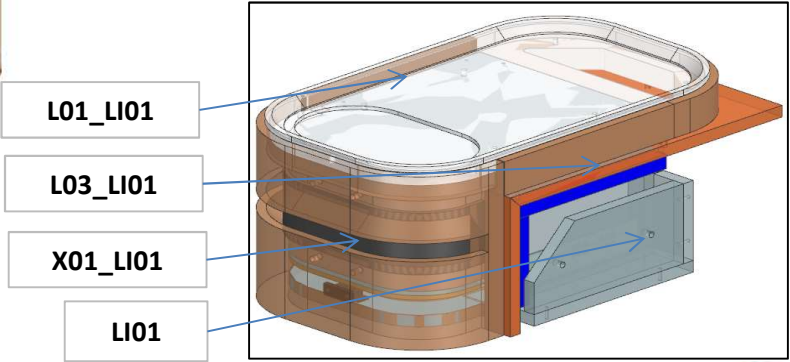
LOCALE	CODICE	DESCRIZIONE COMPONENTE	FINITURA	Q.TA	OPERATORE
CABINA OSPITI SX	AZ26M-L02_LI01	COMODINO	LACCATO NCS S3020-Y30R	4	Damiano



MODIFICATO TUTTI I PEZZI E AGGIUNTO QUADRETTI

ELEMENTO DA MONTARE con:
L01_LI01
LI01
L03_LI01
X01_LI01
 e spedire con un unico imballo

- 1 - L 330 x H.137 x sp 36
- 2 - L 257 x H.47 x sp 16
- 3 - L 330 x H.139 x sp 47
- 4 - L 276 x H.47 x sp 16



AZ26M

MOD GR4

REV. GR 9

LOCALE	CODICE	DESCRIZIONE COMPONENTE	FINITURA	Q.TA	OPERATORE
CABINA OSPITI SX	AZ26M-L03_LI01	COMODINO	LACCATO BRONZO	3	Damiano

1 - L.350 x H 443 x sp 16
2 - 3 - L.26 x H 191 x sp 16

MODIFICATO MISURE E
AGGIUNTO DENTELLO

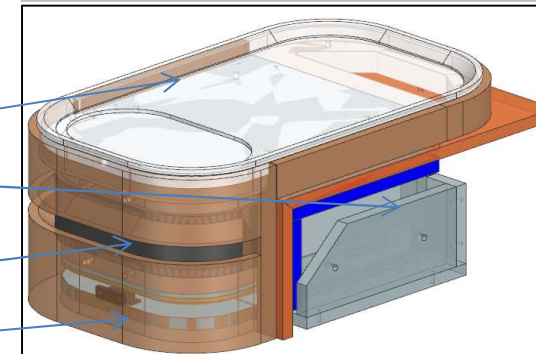
ELEMENTO DA MONTARE con:
L01_LI01
L02_LI01
LI01
X01_LI01
e spedire con un unico imballo

L01_LI01

LI01

L04_LI01

L02_LI01



consonni&c

AZ26M

REV. 01-2023

LOCALE	CODICE	DESCRIZIONE COMPONENTE	FINITURA	Q.TA	OPERATORE
CABINA OSPITI SX	AZ26M-L04_LI01	COMODINO	laminato bordeaux	1	Damiano

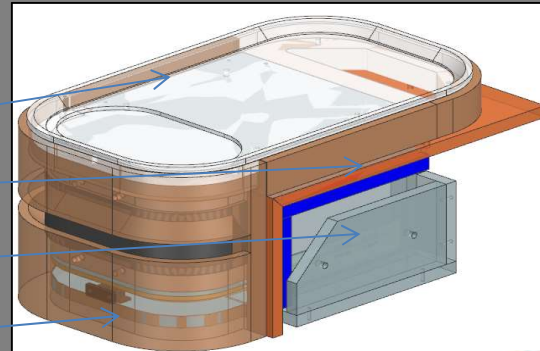


DIVENTATO
LAMINATO

1 - L 269 x H.84 x 107

ELEMENTO DA MONTARE con:
L01_LI01
L02_LI01
L03_LI01
LI01
e spedire con un unico imballo

- L01_LI01
- L03_LI01
- LI01
- L02_LI01



AZ26M

MOD DA GR5

REV. GR 9

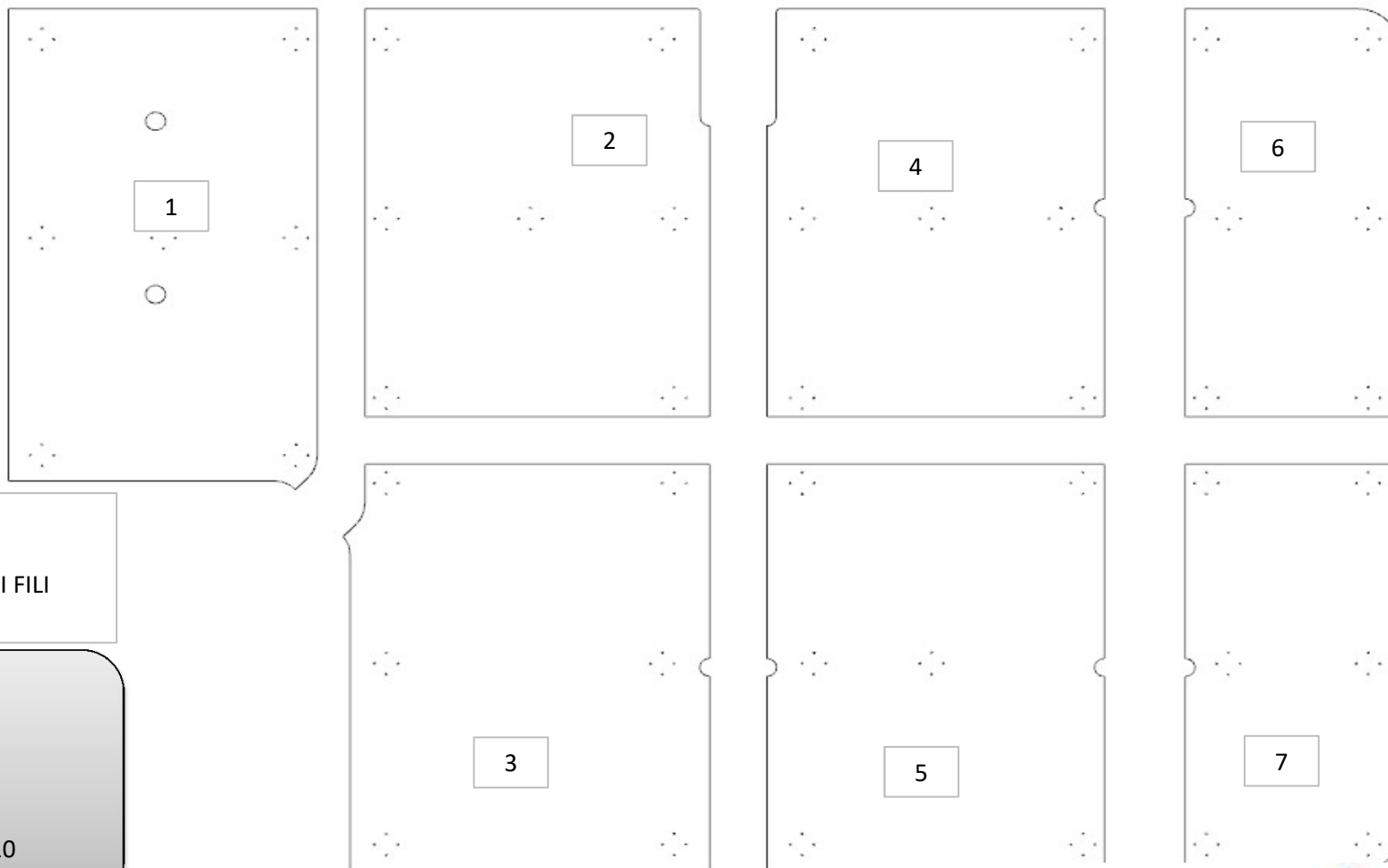
LOCALE	CODICE	DESCRIZIONE COMPONENTE	FINITURA	Q.TA	OPERATORE
CABINA OSPITI SX	AZ26M-L01_LM01	CIELINO	LACCATO BIANCO RAL 9016	7	Damiano

MOD.104 DA GR.2 -
AGGIUNTO FORI
FARETTI E
SPOSTATO PRESA
D'ARIA DAL PEZZO 6
SPOSTATA AL PEZZO
3

MOD.INT.27 GR5
- RIMOSSE GRIGLIE
SPEAKERS

PER LUCIDATURA:
1 LATO BELLO + TUTTI I FILI

- 1 - L.652 x H 1107 x sp 10
- 2 - L.727 x H 957 x sp 10
- 3 - L.759 x H 957 x sp 10
- 4 - L.712 x H 957 x sp 10
- 5 - L.712x H 957 x sp 10
- 6 - 7 - L.450 x H 957 x sp 10

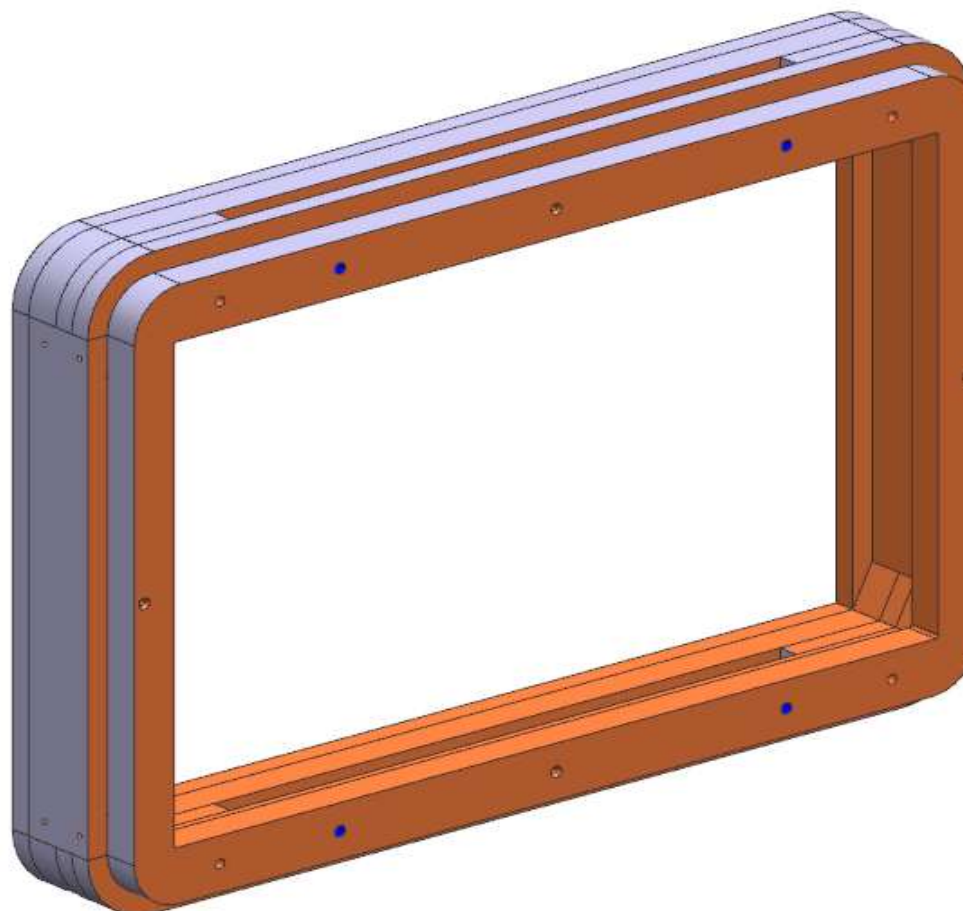


AZ26M

REV. GR 9

LOCALE	CODICE	DESCRIZIONE COMPONENTE	FINITURA	Q.TA	OPERATORE
CABINA OSPITI SX	AZ26M-L01_LN01	CORNICE TV	LACCATO BRONZO	1	Damiano

1 - L.669 x H 466 x sp 95



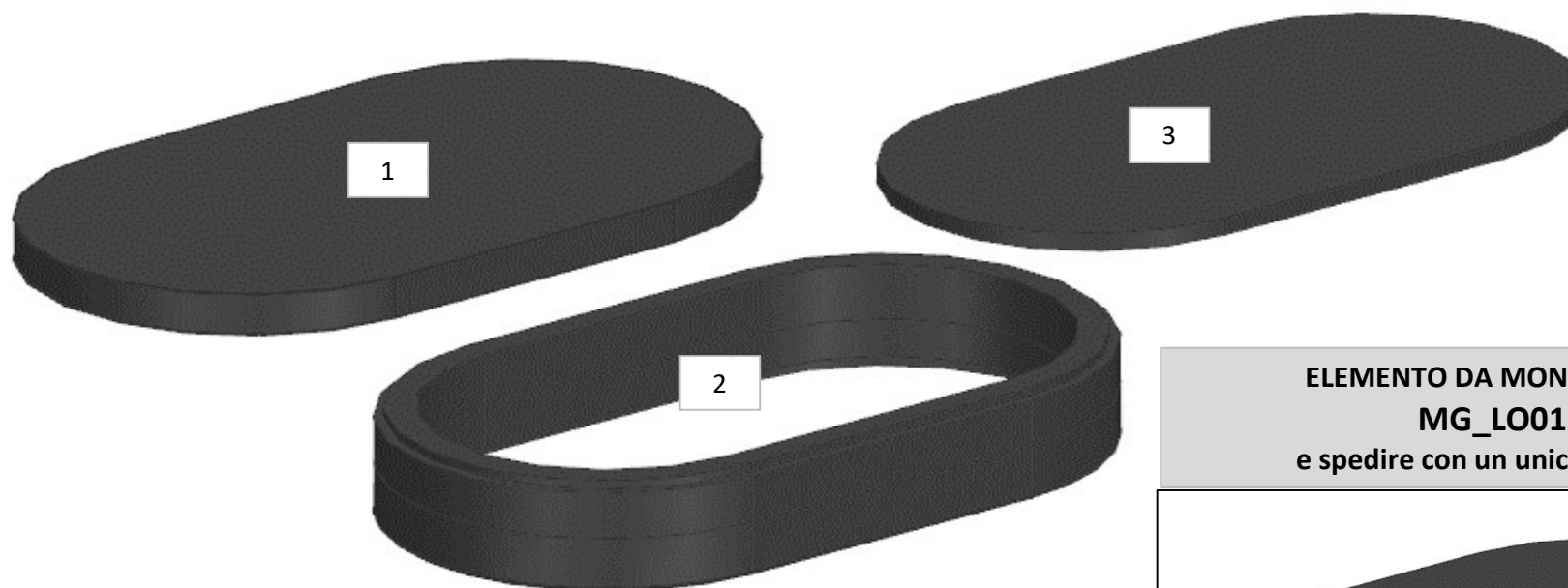
consonni&c

AZ26M

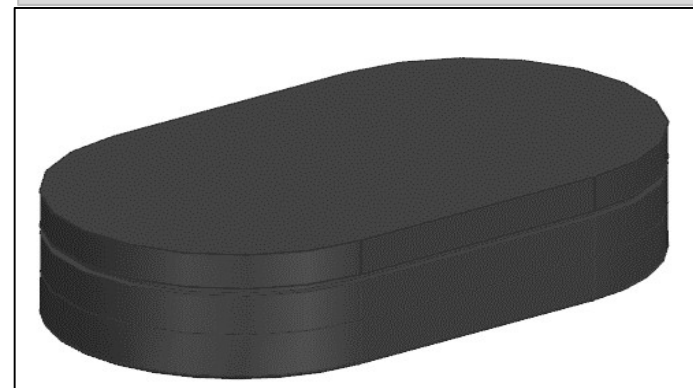
DA MAT. 11

REV. GR 9

LOCALE	CODICE	DESCRIZIONE COMPONENTE	FINITURA	Q.TA	OPERATORE
CABINA OSPITI SX	AZ26M-L01_LO01	PORTAGIOIE COMODINO -OPT	3 VARIANTI	3	Damiano



ELEMENTO DA MONTARE IN:
MG_LO01
e spedire con un unico imballo



CAPRI: ROSSO - RAL 3003 100 gloss
RIVIERA: ACQUAMARINA - NCS S2030-B50G 100 gloss
NEUTRO - LACCATO BRONZO DA CAMPIONE

consonni&c