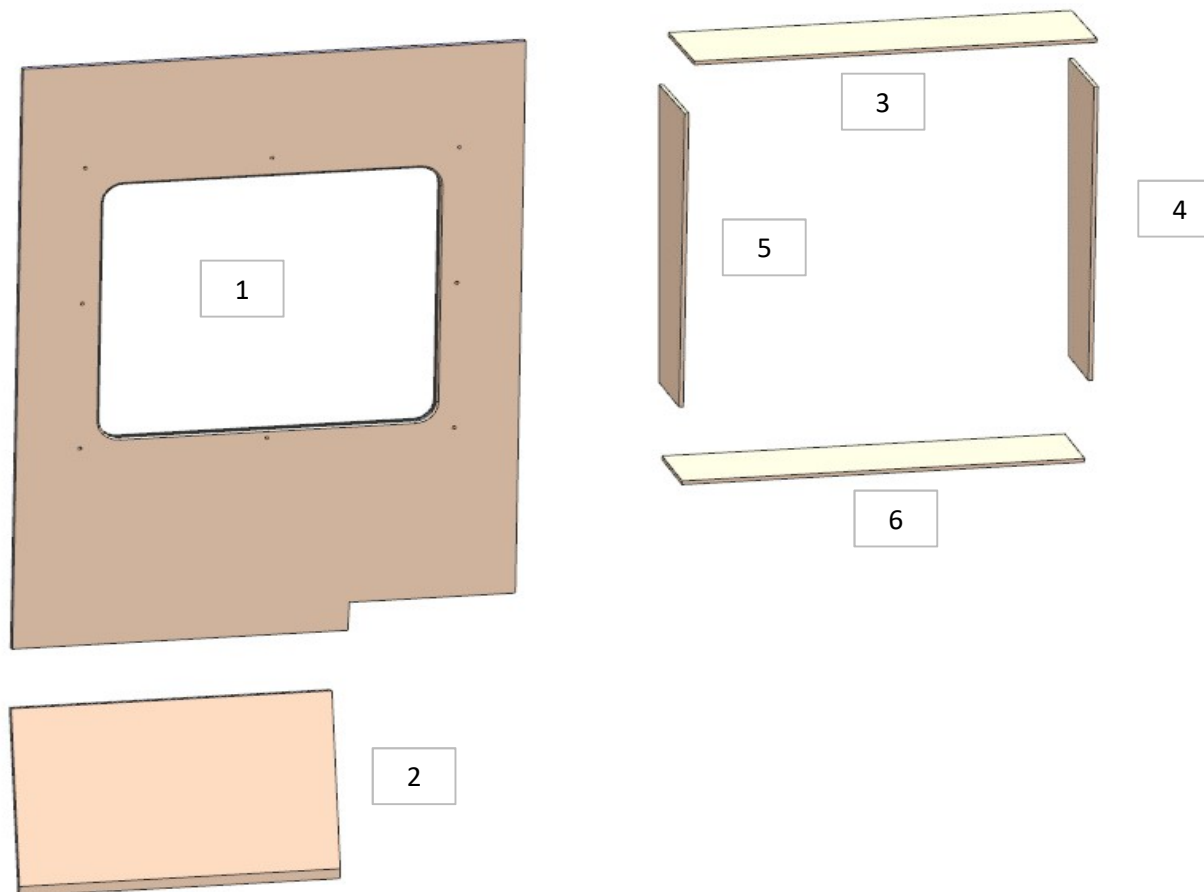


AZ26M

REV. GR 9

LOCALE	CODICE	DESCRIZIONE COMPONENTE	FINITURA	Q.TA	OPERATORE
BAGNO VIP SX	AZ26M-L01_JJA01_01	STRUTTURA MURATA DOCCIA	LACCATO BIANCO RAL 9010	6	Damiano

- 1 - L 1199 x H.1570 x sp 16
- 2 - L 765 x H.484 x sp 16
- 3 - L 961 x H.243 x sp 10
- 4 - L 795 x H.239 x sp 10
- 5 - L 795 x H 243 x sp 10
- 6 - L 960 x H 192 x sp 10

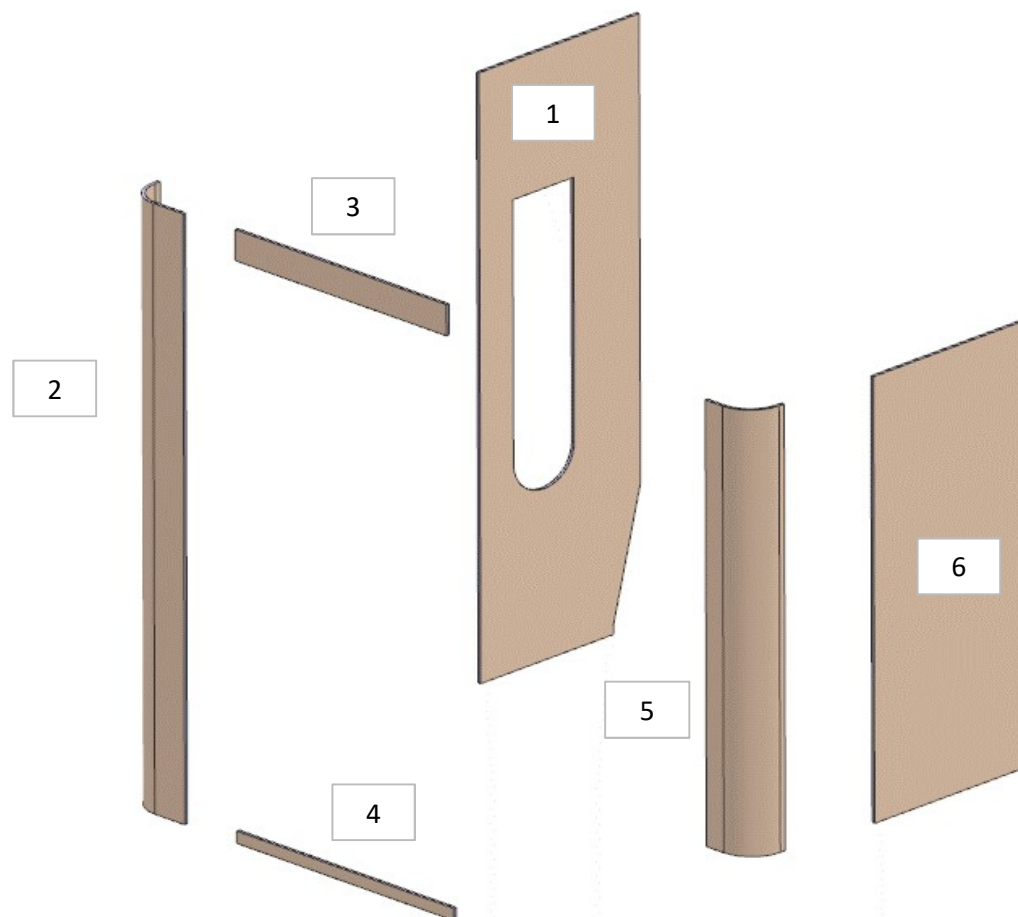


AZ26M

REV. GR 9

LOCALE	CODICE	DESCRIZIONE COMPONENTE	FINITURA	Q.TA	OPERATORE
BAGNO VIP SX	AZ26M-L01_JJB01	RIVESTIMENTI PARETI DOCCIA	LACCATO BIANCO RAL 9010	6	Damiano

- 1 - L 628 x H 2043 x sp 10
- 2 - sviluppo L 309 x H 2043 x sp 10
- 3 - L 817 x H 104 x sp 10
- 4 - L 839 x H 41 x sp 10
- 5 - sviluppo L 260 x H 1494 x sp 10
- 6 - L 631 x H 1494 x sp 10



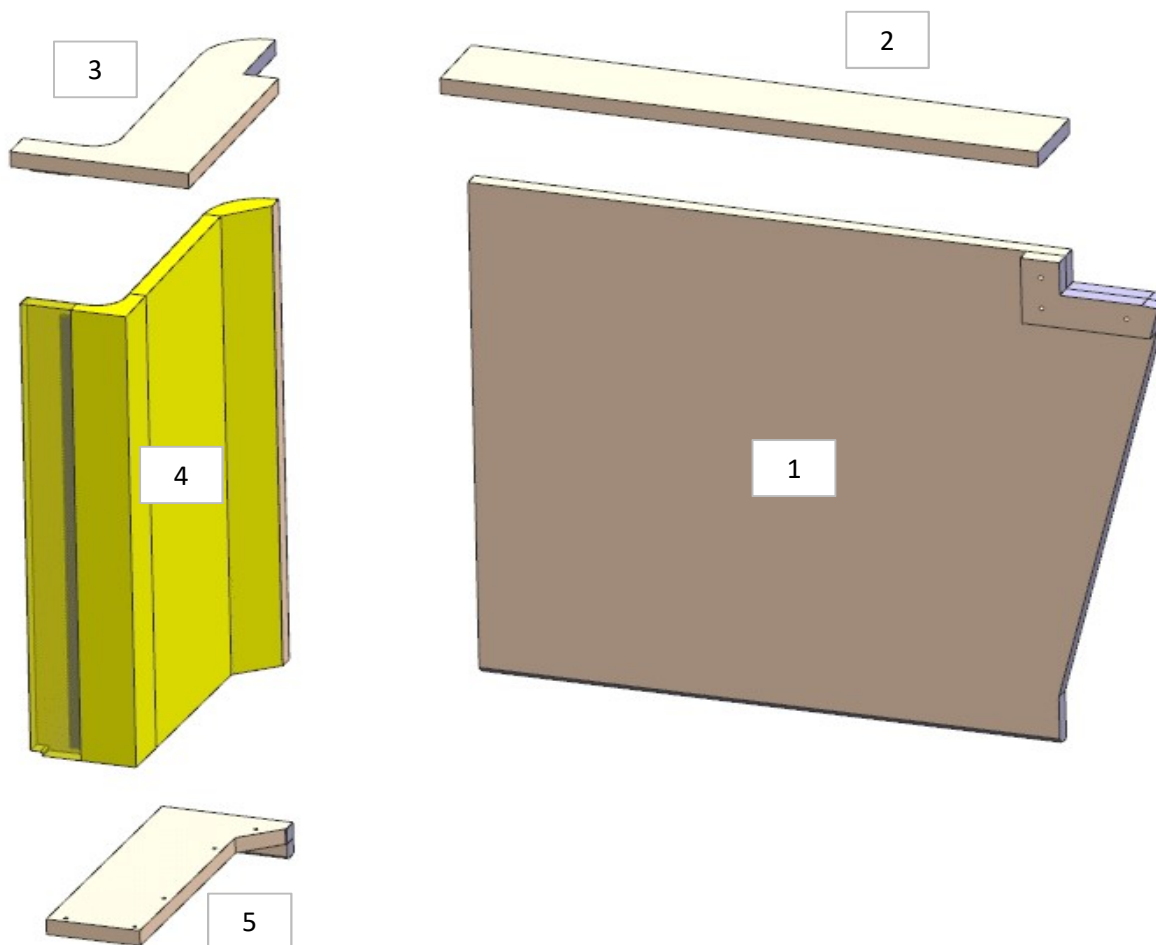
FERRAMENTA:

- N° 2 - FLUSH LOCK
- N° 4 - KEKU ESTRAZIONE FRONTALE COPPIA M/F

AZ26M

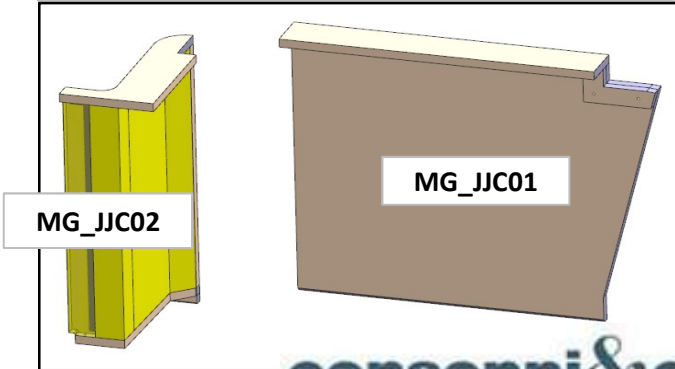
REV. GR 9

LOCALE	CODICE	DESCRIZIONE COMPONENTE	FINITURA	Q.TA	OPERATORE
BAGNO VIP SX	AZ26M-L01_JJC01/JJC02	RIVESTIMENTI BASSI ALZATA DOCCIA	LACCATO BIANCO RAL 9010	5	Damiano



- 1 - L.630 x H.506 x sp 16
- 2 - L.541 x H.78 x sp 16
- 3 - L.303 x H.161 x sp 16
- 4 - L.289 x H.467 x 140
- 5 - L.288 x H.119 x sp 16

ELEMENTO DA MONTARE IN:
MG_JJC01
 e spedire con un unico imballo

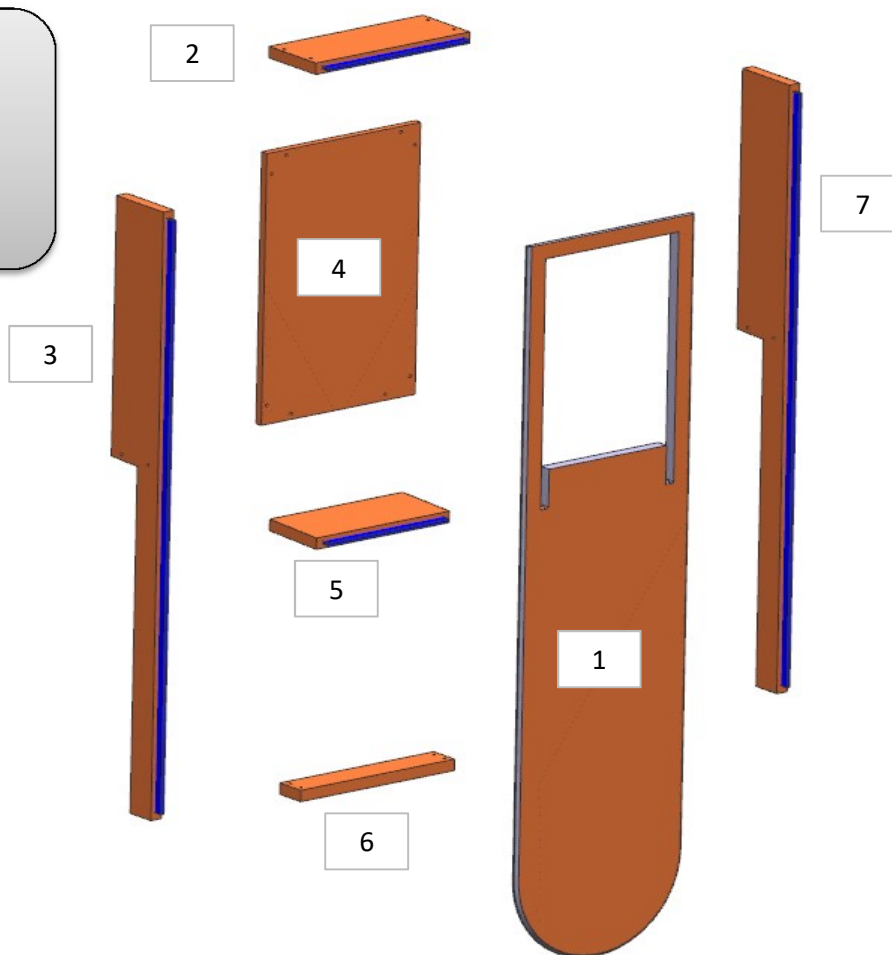


AZ26M

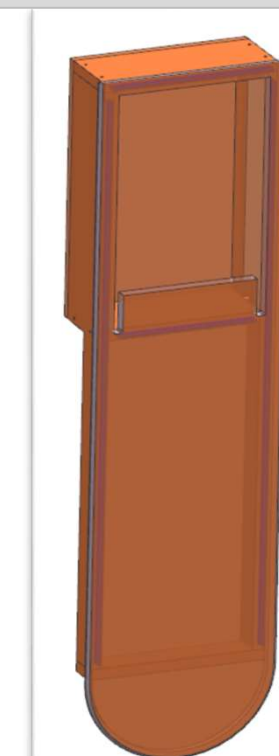
REV. GR 9

LOCALE	CODICE	DESCRIZIONE COMPONENTE	FINITURA	Q.TA	OPERATORE
BAGNO VIP SX	AZ26M-L01_JJE01	SCATOLA CORPO MISCELATORI	LACCATO BRONZO	7	Damiano

- 1 - L 256 X H 1000 sp. 16
- 2 - L 236 x H 90 x sp 16
- 3 - 7 - L 90 x H 852 x sp 16
- 4 - L 236 x H 380 x sp 10
- 5 - L 204 x H 90 x sp 16
- 6 - L 236 x H 40 x sp 16



ELEMENTO DA MONTARE IN:
MG_JJE01
 e spedire con un unico imballo



consonni&c

AZ26M

MOD DA GR2

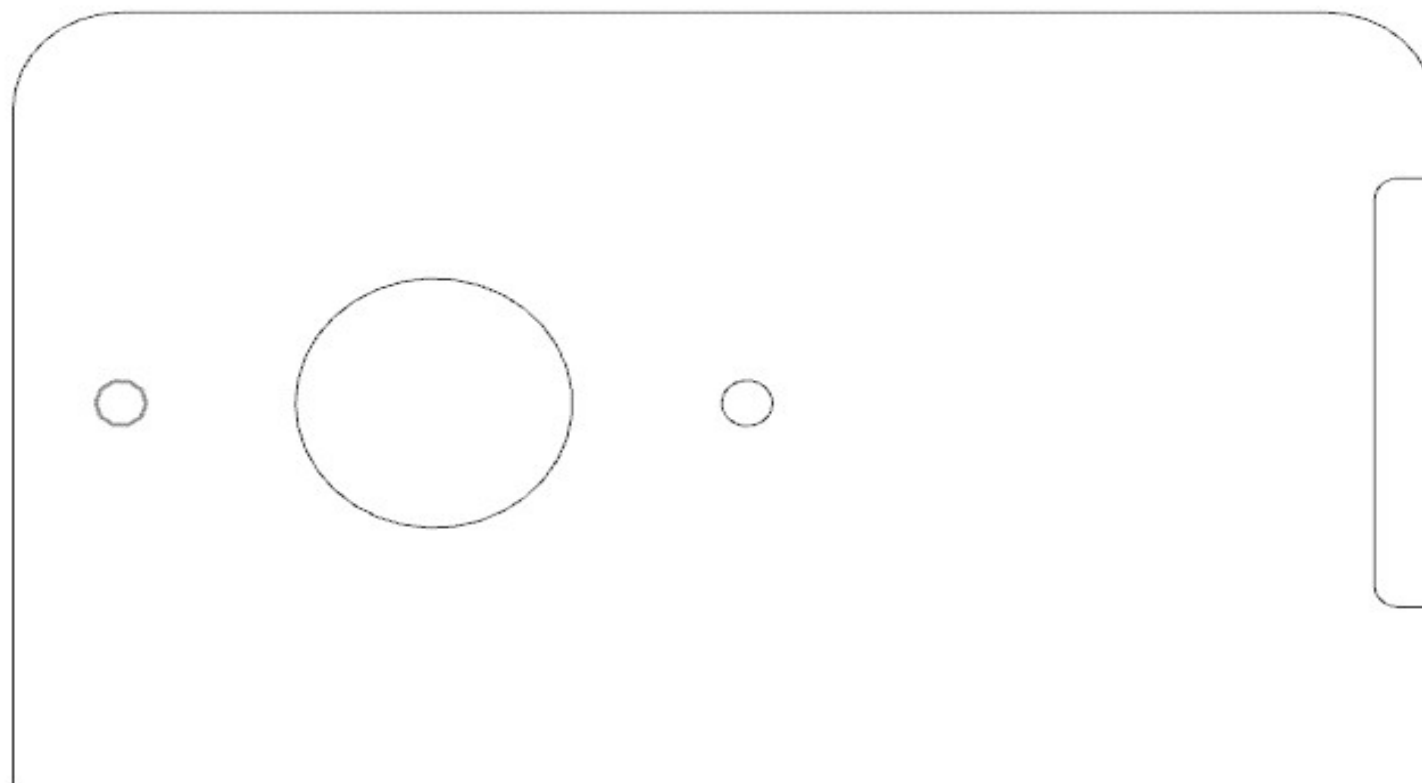
REV. GR 9

LOCALE	CODICE	DESCRIZIONE COMPONENTE	FINITURA	Q.TA	OPERATORE
BAGNO VIP SX	AZ26M-L01_JJG01	CIELINO DOCCIA	LACCATO BIANCO RAL 9016	1	Damiano

1 - L.1179 x H.713 x sp 10

MOD.104 DA GR2
- AGGIUNTO FORI
FARETTI

PER LUCIDATURA:
1 LATO BELLO + TUTTI I FILI



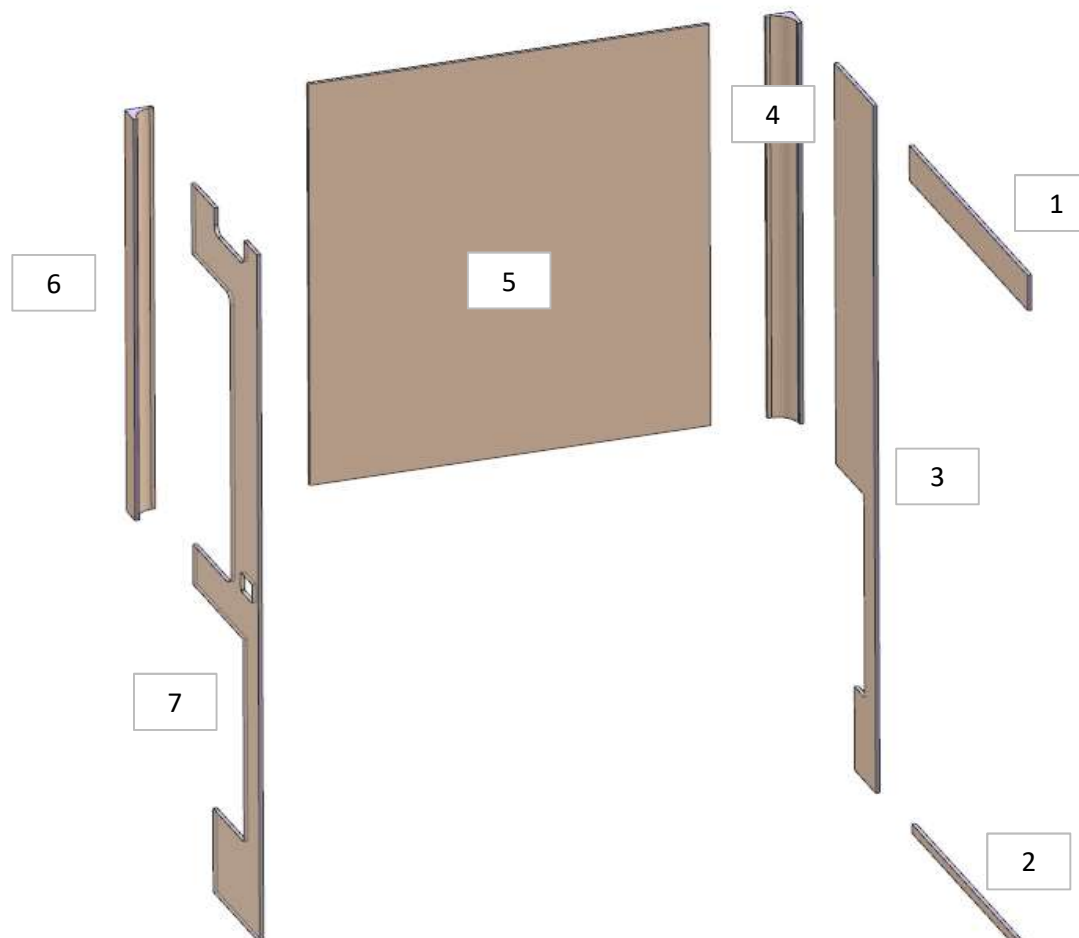
consonni&c

AZ26M

REV. GR 9

LOCALE	CODICE	DESCRIZIONE COMPONENTE	FINITURA	Q.TA	OPERATORE
BAGNO VIP SX	AZ26M-L01_JJH01	RIV. PARETI INGRESSO BAGNO	LACCATO BIANCO RAL 9010	7	Damiano

- 1 - L.817 x H.94 x sp 10
- 2 - L.817 x H 25 x sp 10
- 3 - L.268 x H.2029 x sp 10
- 4- L. 69 x H 1183 x 69
- 5 - L.1012 x H.1183 x sp 10
- 6 - L.69 x H. 1183 x 60
- 7 - L 451 x H.2029 x sp 10

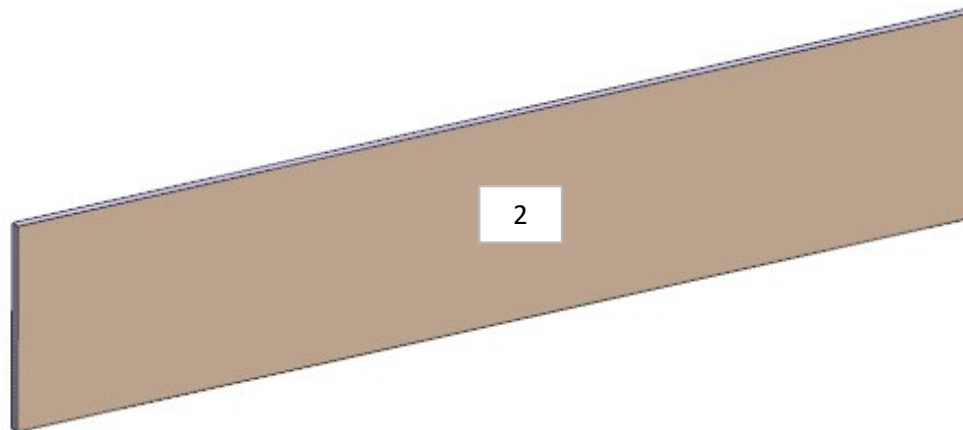
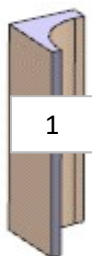


AZ26M

REV. GR 9

LOCALE	CODICE	DESCRIZIONE COMPONENTE	FINITURA	Q.TA	OPERATORE
BAGNO VIP SX	AZ26M-L01_JJI01_01	MOBILE LAVELLO	LACCATO BIANCO RAL 9010	3	Damiano

1 - 3 - L. 69 x H.231 x sp 77
2 - L. 1011 x H.231 x sp 10

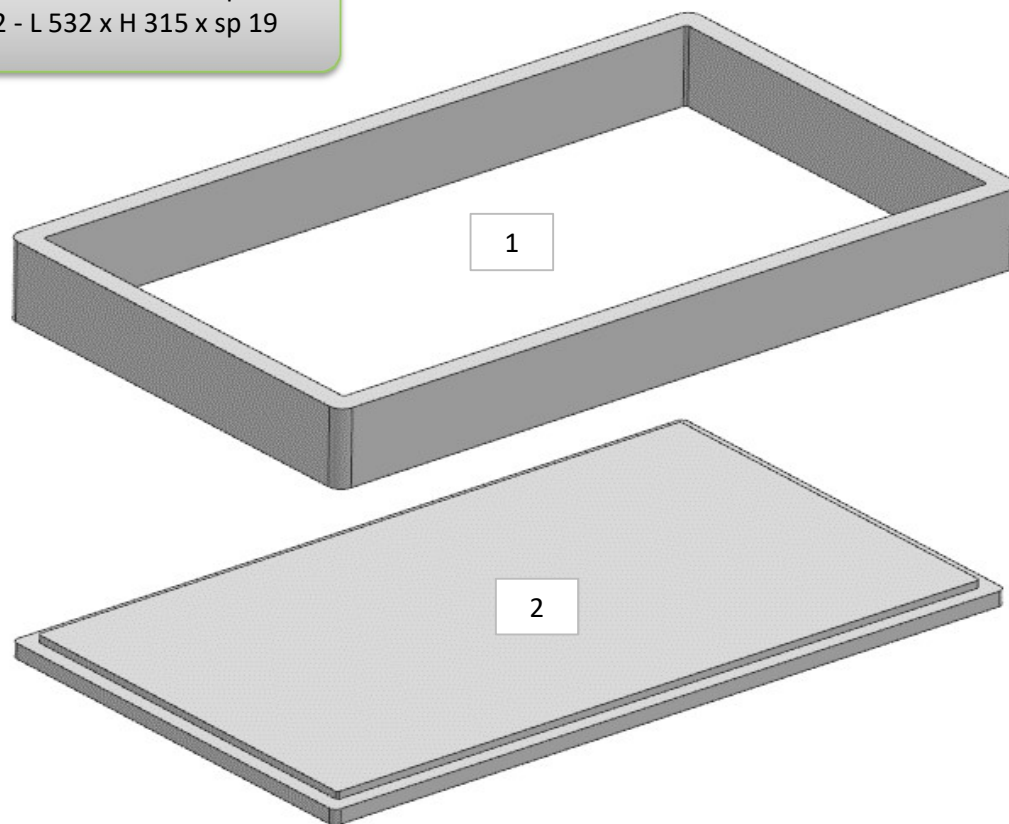


AZ26M

REV. GR 10

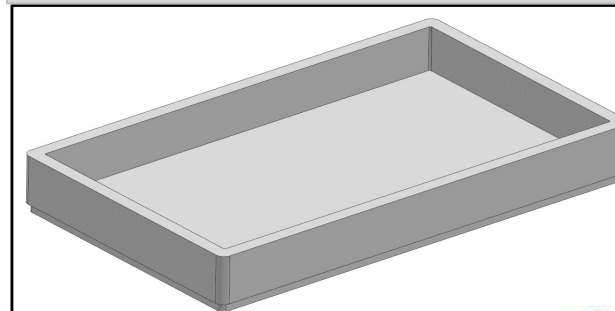
LOCALE	CODICE	DESCRIZIONE COMPONENTE	FINITURA	Q.TA	OPERATORE
BAGNO VIP SX	AZ26M-L01_JJL01	VASSOIO SOTTO LAVELLO		2	Damiano

1 - L 542 x H 325 x sp 57
2 - L 532 x H 315 x sp 19



CAPRI: ARANCIONE - NCS S2050-Y50R 100 gloss
RIVIERA: BLU: NCS S4050-R70B 100 gloss
NEUTRO: LACCATO BRONZO DA CAMPIONE

ELEMENTO DA MONTARE con:
MG_JJL01
e spedire con un unico imballo



consonni&c

AZ26M

MOD DA GR2

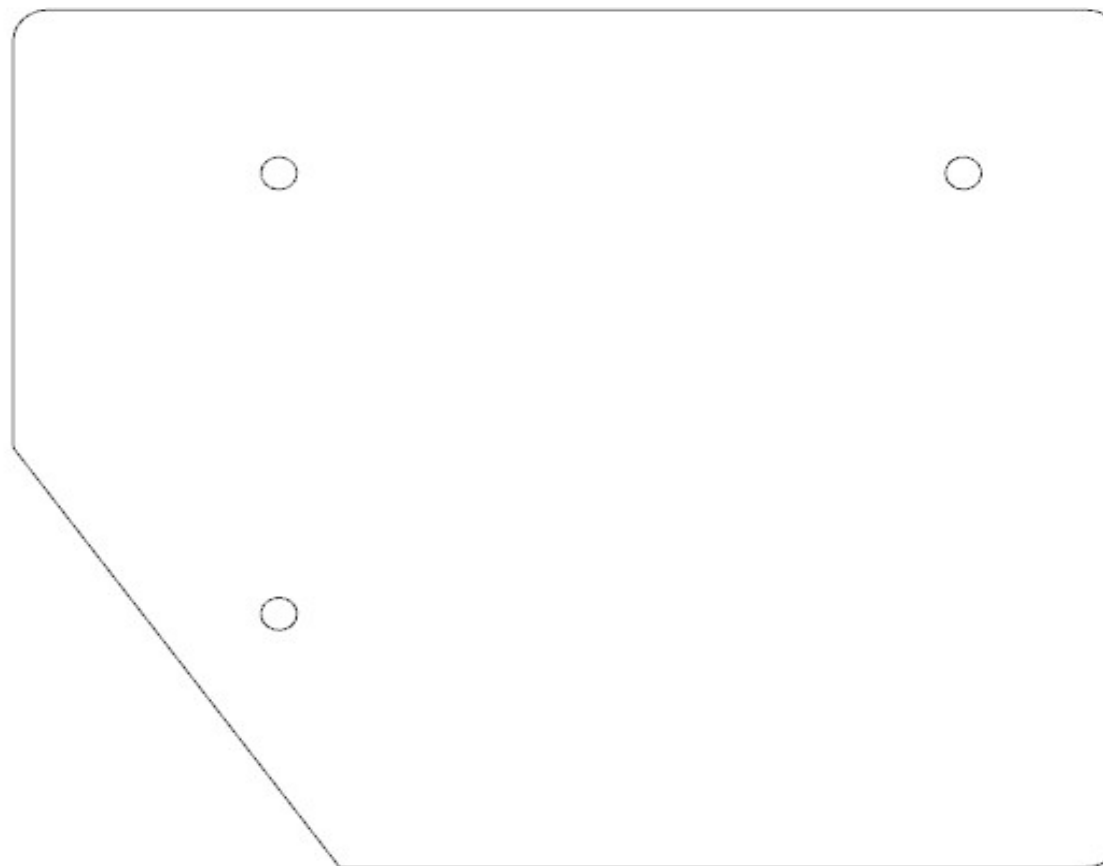
REV. GR 9

LOCALE	CODICE	DESCRIZIONE COMPONENTE	FINITURA	Q.TA	OPERATORE
BAGNO VIP SX	AZ26M-L01_JJM01	CIELINO INGRESSO BAGNO	LACCATO BIANCO RAL 9016	1	Damiano

1 - L.1111 x H 1292 x sp 10

MOD.104 DA GR2
- AGGIUNTO FORI
FARETTI

PER LUCIDATURA:
1 LATO BELLO + TUTTI I FILI



AZ26M

REV. 01-2023

REV. GR 9

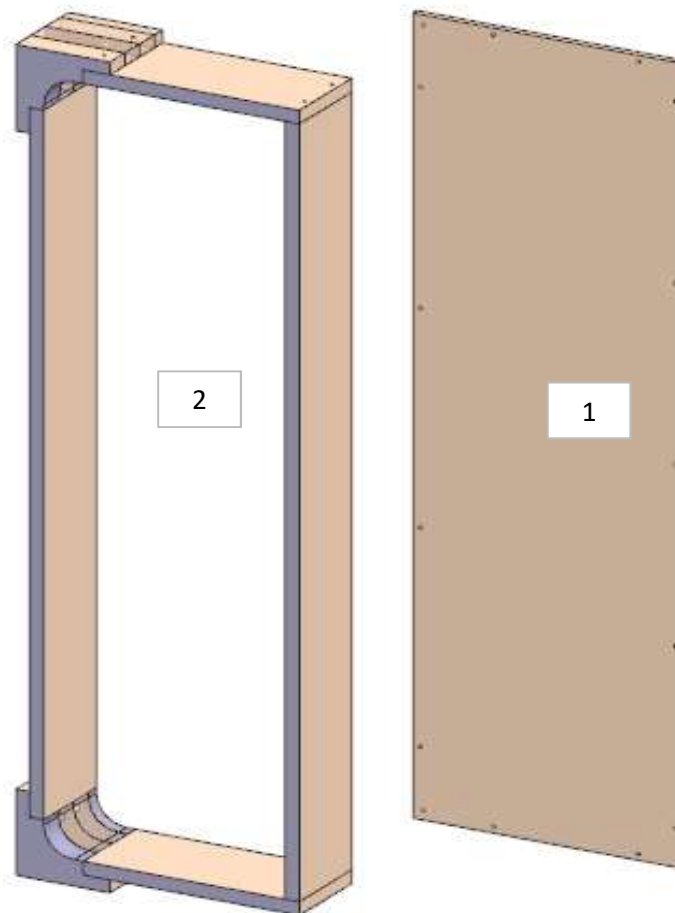
LOCALE	CODICE	DESCRIZIONE COMPONENTE	FINITURA	Q.TA	OPERATORE
BAGNO VIP SX	AZ26M-L01_JJN01	NICCHIA LATERALE LAVABO	LACCATO BIANCO RAL 9010	2	Damiano

1 - L.333 x H 974 x sp 16
2 - L.302 x H 944 x 106

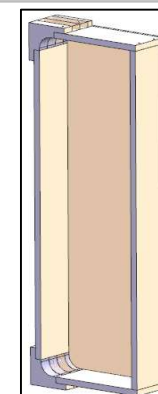
**MODIFICATO METODO
DI MONTAGGIO**

FERRAMENTA:

N° 12 - SPINA diam 8
N° 4 - BUSSOLA ZAMA 6MA
N° 4 - VITI 6MA



**ELEMENTO DA
MONTARE
MG01_JJN01
e spedire con un
unico imballo**



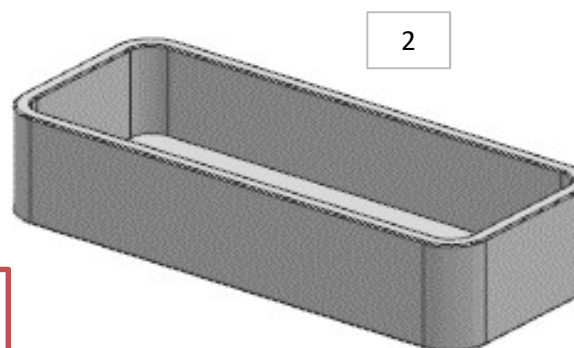
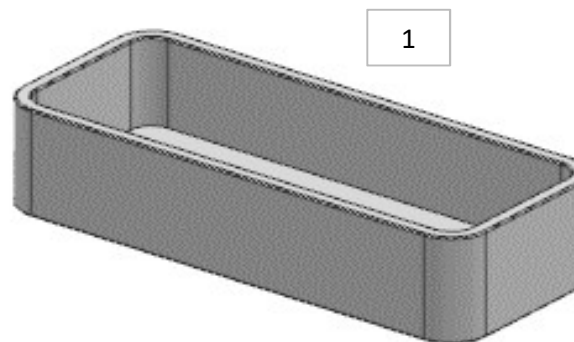
consonni&c

AZ26M

REV. GR 9

LOCALE	CODICE	DESCRIZIONE COMPONENTE	FINITURA	Q.TA	OPERATORE
BAGNO VIP SX	AZ26M-L02_JJN01	NICCHIA LATERALE LAVABO	LACCATO NCS S1080-Y80R	2	Damiano

1 - 2 - L.265 x H 109 x 61



CAPRI: ARANCIONE - NCS S2050-Y50R 100 gloss
RIVIERA: BLU: NCS S4050-R70B 100 gloss
NEUTRO - LACCATO BRONZO DA CAMPIONE

AZ26M

REV. GR 9

LOCALE	CODICE	DESCRIZIONE COMPONENTE	FINITURA	Q.TA	OPERATORE
BAGNO VIP SX	AZ26M-L01_JJ001	SPECCHIO BAGNO	GREZZO LACCATO BRONZO (FILO)	1	Damiano

1 - L.992 x H 855 x sp 6

