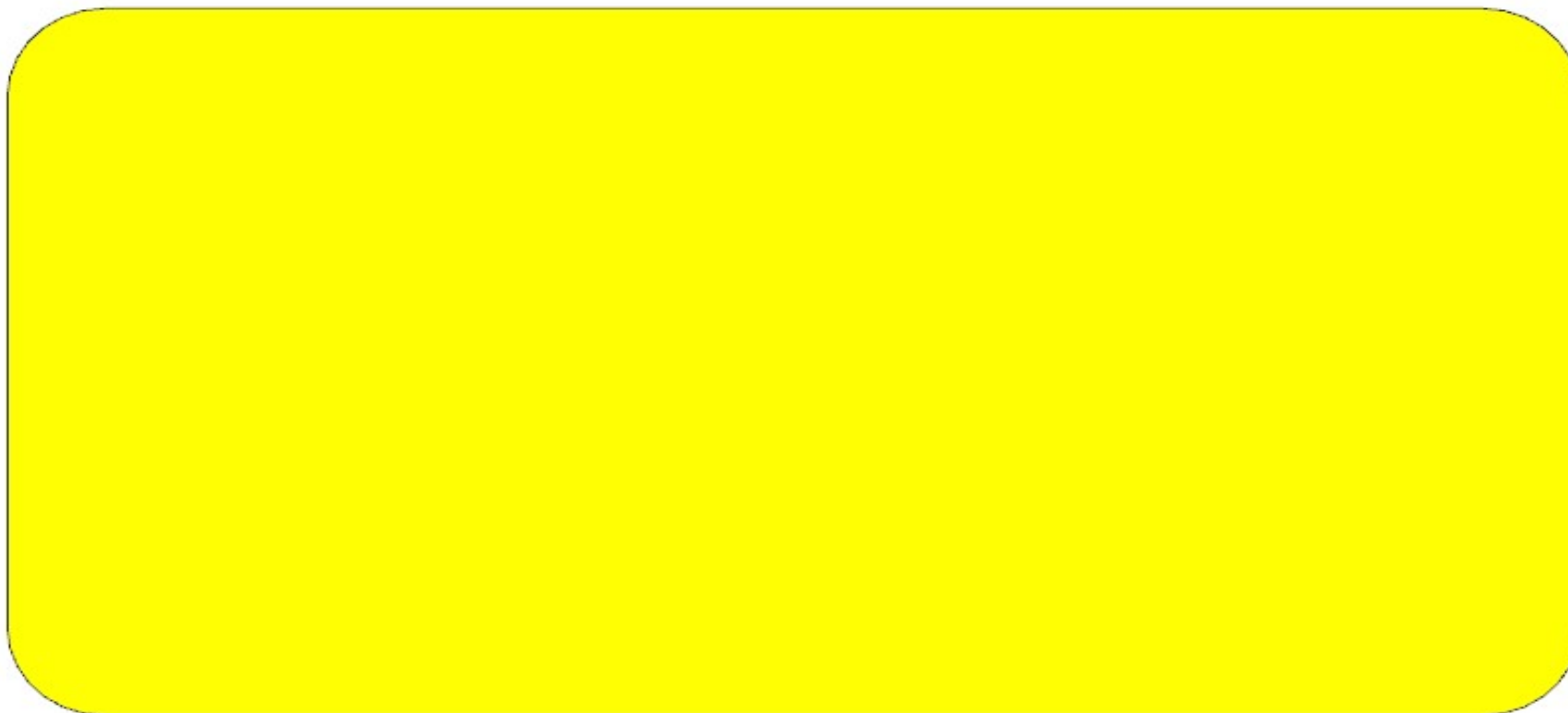


AZ26M

REV. GR 9

LOCALE	CODICE	DESCRIZIONE COMPONENTE	FINITURA	Q.TA	OPERATORE
TIMONERIA	AZ26M-I01_TF01	VASCHETTA SVUOTATASCHE IN ACCIAIO	OKOUME' GREZZO	1	Dante

1 - L. 266 x H.133 x sp 6



AZ26M

REV. GR 9

LOCALE	CODICE	DESCRIZIONE COMPONENTE	FINITURA	Q.TA	OPERATORE
TIMONERIA	AZ26M-I01_TG01	STRURRURA CON RIV. RETRO POLTRONE	OKOUME' GREZZO	1	Dante

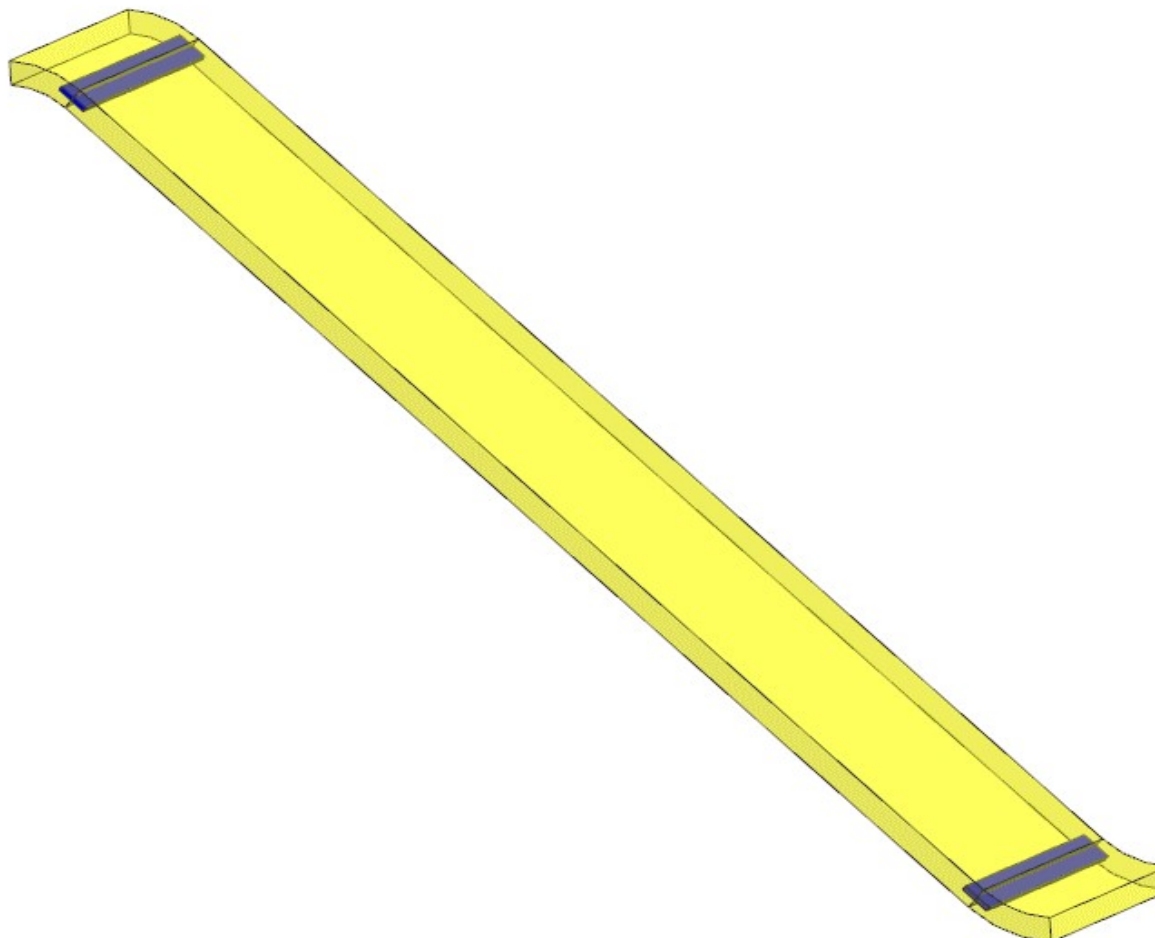
1 - L.1368 x H.174 x sp 19

AZ26M

REV. GR 9

LOCALE	CODICE	DESCRIZIONE COMPONENTE	FINITURA	Q.TA	OPERATORE
TIMONERIA	AZ26M-I01_TH01	STRURRURA A L PARETE CENTRONAVE	OKOUME' GREZZO	1	Dante

1 - L 1004 x H 174 x sp 19



consonni&c

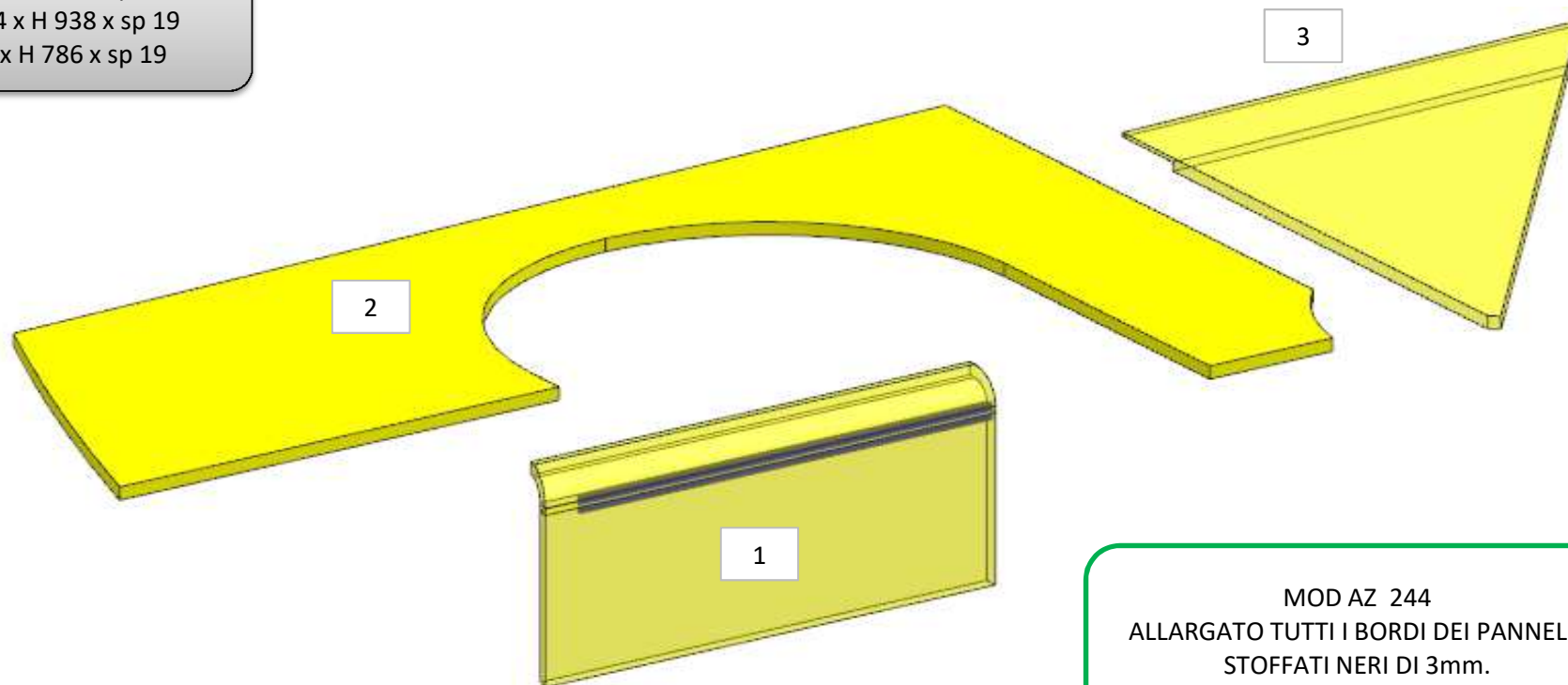
AZ26M

MOD DA GR9

REV. GR 9

LOCALE	CODICE	DESCRIZIONE COMPONENTE	FINITURA	Q.TA	OPERATORE
TIMONERIA	AZ26M-I01_TM01	STRUTTURA CIELINO DX	OKOUME' GREZZO	3	Dante

- 1 - L.654 x H 341 x sp 19
- 2 - L 1384 x H 938 x sp 19
- 3 - L.679 x H 786 x sp 19



MOD AZ 244
ALLARGATO TUTTI I BORDI DEI PANNELLI
STOFFATI NERI DI 3mm.
pz-2

AZ26M

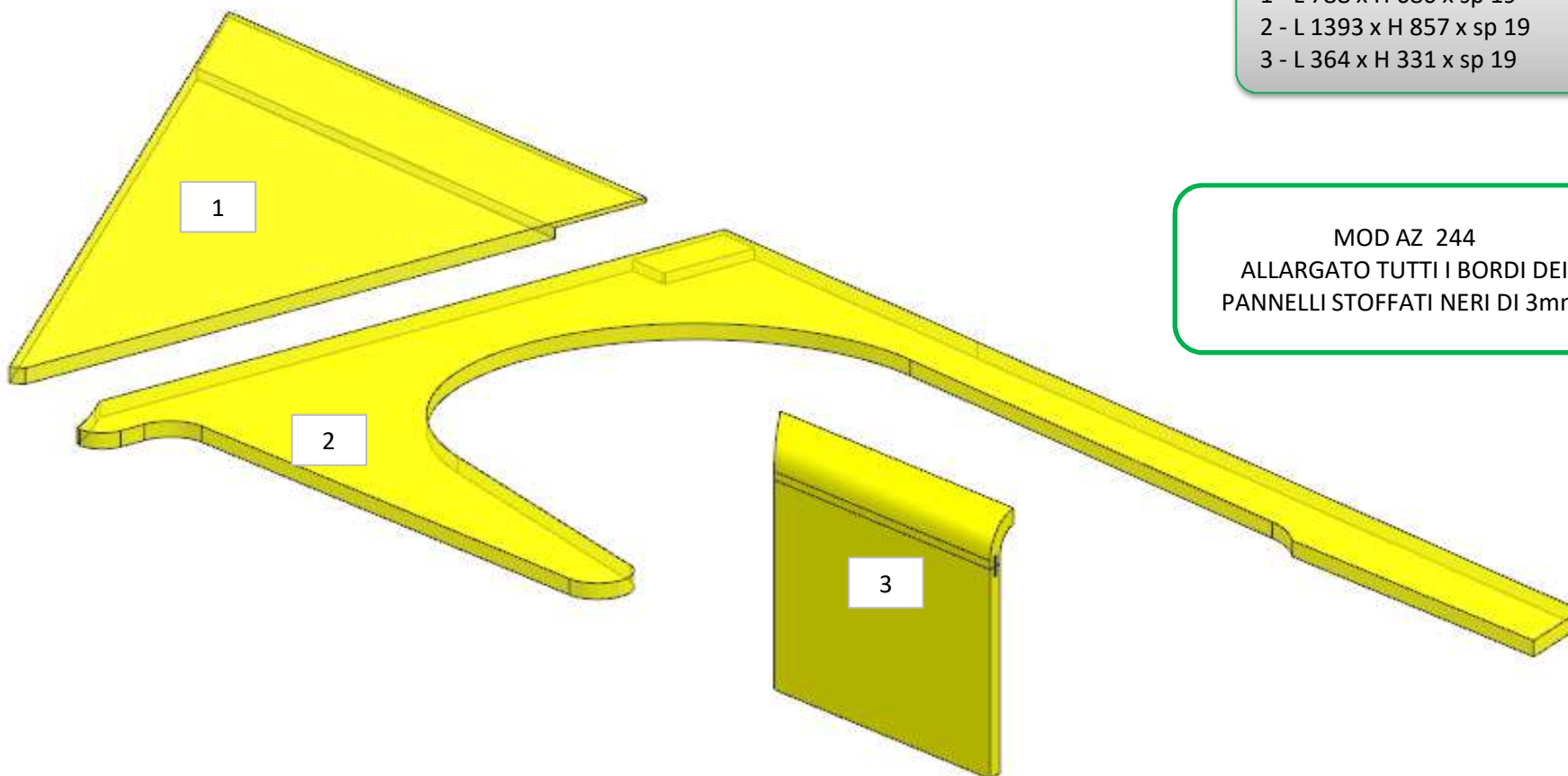
MOD DA GR9

REV. GR 9

LOCALE	CODICE	DESCRIZIONE COMPONENTE	FINITURA	Q.TA	OPERATORE
TIMONERIA	AZ26M-I01_TO01	STRUTTURA CIELINO SX	OKOUME' GREZZO	3	Dante

1 - L 788 x H 680 x sp 19
2 - L 1393 x H 857 x sp 19
3 - L 364 x H 331 x sp 19

MOD AZ 244
ALLARGATO TUTTI I BORDI DEI
PANNELLI STOFFATI NERI DI 3mm.



AZ26M

MOD DA GR9

REV. GR 9

LOCALE	CODICE	DESCRIZIONE COMPONENTE	FINITURA	Q.TA	OPERATORE
TIMONERIA	AZ26M-I01_TW01	RIV. PELLE TIMONERIA ZONA CRUSCOTTO	OKOUME' GREZZO	6	Dante

- 1 - L 1090 x H.2822 x sp 10
- 2 - L 1091 x H.658 x sp 19
- 3 - L 1499 x H.106 x sp 10
- 4 - L 663, x H 643 x sp 19
- 5 - L 512 x H.310 x sp 6
- 6 - L 612 x H.286 x sp 10

