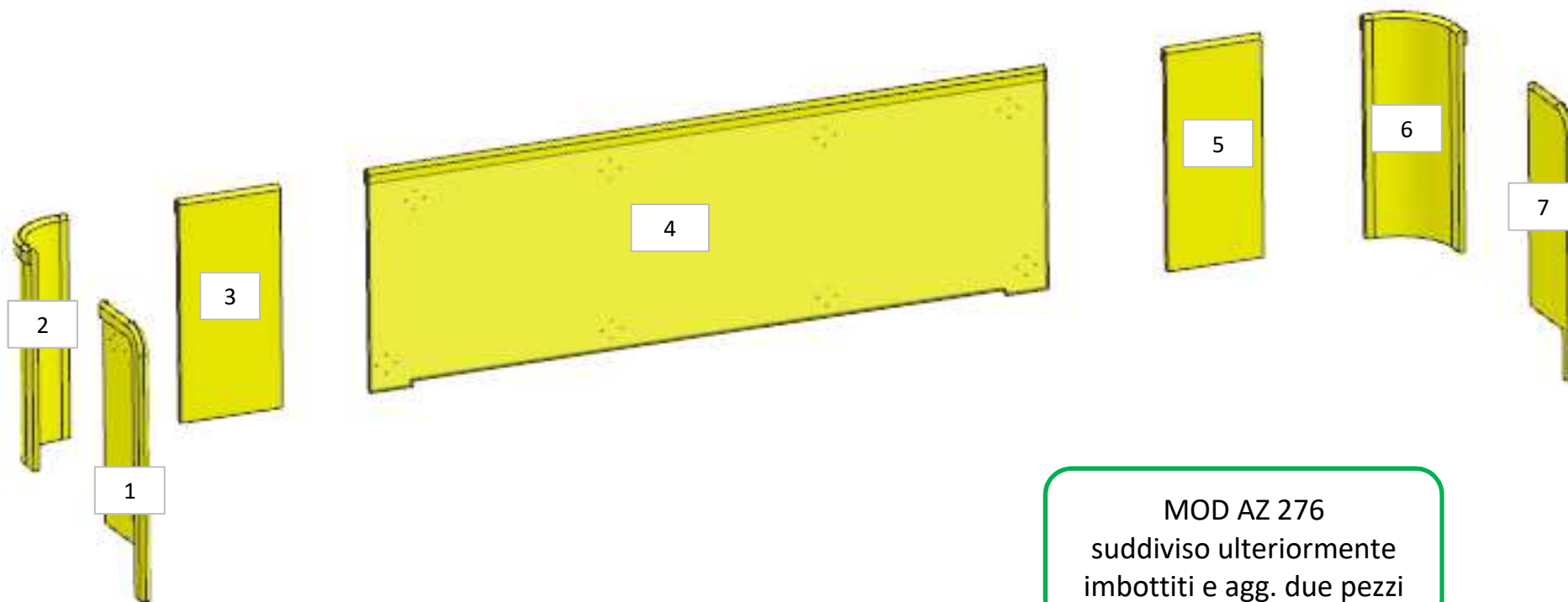


AZ26M

REV. 01-2023

REV. GR 10

LOCALE	CODICE	DESCRIZIONE COMPONENTE	FINITURA	Q.TA	OPERATORE
CABINA VIP SX	AZ26M-I01_VVA01	STRUTTURA MURATA TESTATA LETTO	OKOUME' GREZZO	5	Damiano



- 1 - 7 - L 239 x H 756 x sp 200
- 2 - 6 - SVILUPPO L 177 x H 619 x sp 25
- 3 - 5 L 266 x H 619 x sp 25
- 4 - L 1781 x H 619 x sp 25

AZ26M

REV. GR 9

LOCALE	CODICE	DESCRIZIONE COMPONENTE	FINITURA	Q.TA	OPERATORE
CABINA VIP SX	AZ26M-I01_VVC01	STRUTTURA LETTO	OKOUME' GREZZO	3	Dante

1 - 3 - L 1705 x H 200 x sp 19
2 - SVILUPPO L 1920 x H 200 x sp 19

