

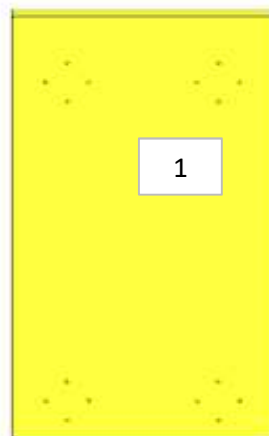
AZ26M

DA MAT. 11

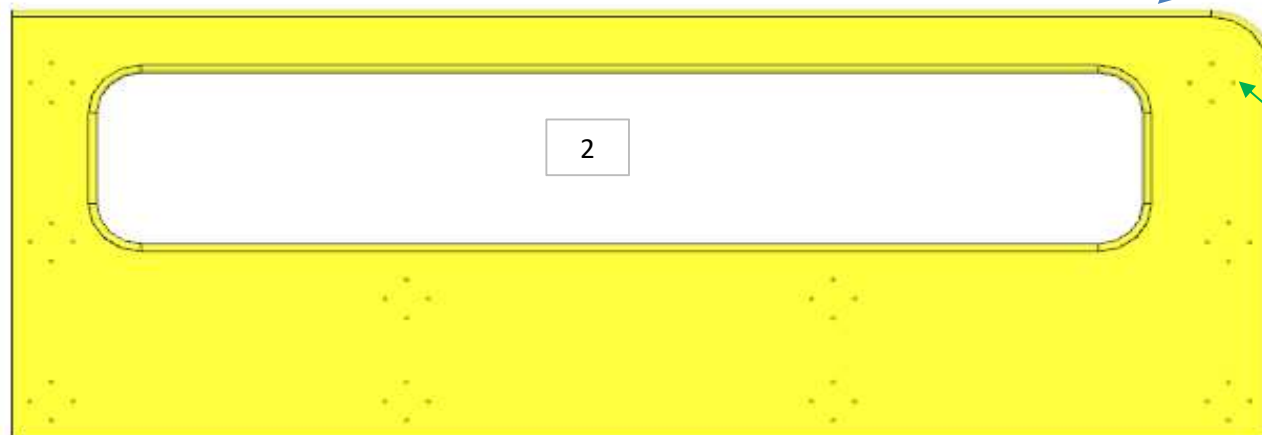
REV. GR 9

LOCALE	CODICE	DESCRIZIONE COMPONENTE	FINITURA	Q.TA	OPERATORE
CABINA OSPITI SX	AZ26M-I01_LC01	STRUTTURA MURATA	OKOUME' GREZZO	2	Dante

1 - L 306 x H 560 x sp 19
2 - L 2967 x H 560 x sp 19



DETTAGLIO



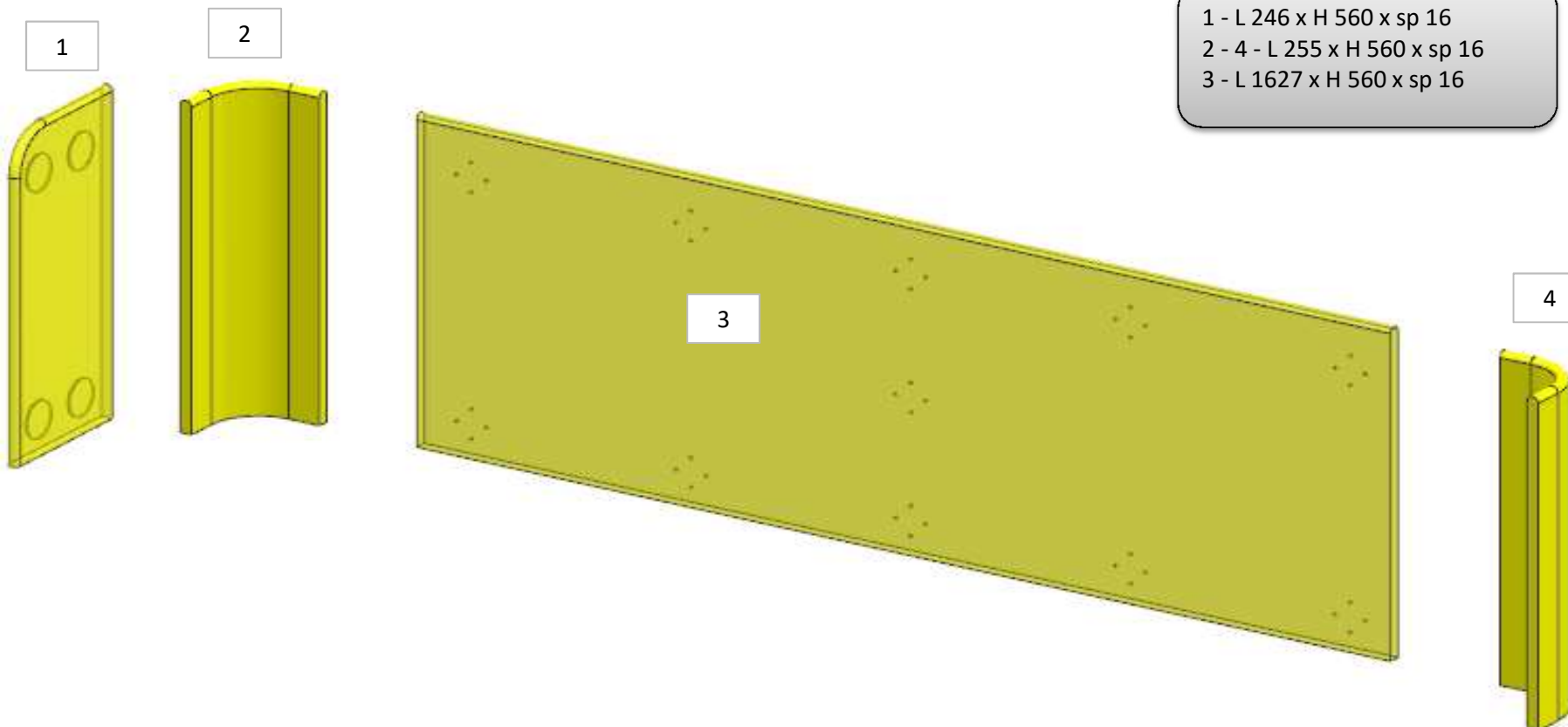
SPOSTATO QUESTI
FORI FITLOCK

consonni&c

AZ26M

REV. GR 9

LOCALE	CODICE	DESCRIZIONE COMPONENTE	FINITURA	Q.TA	OPERATORE
CABINA OSPITI SX	AZ26M-I01_LE01	STRUTTURA TESTATA LETTO	OKOUME' GREZZO	4	Dante



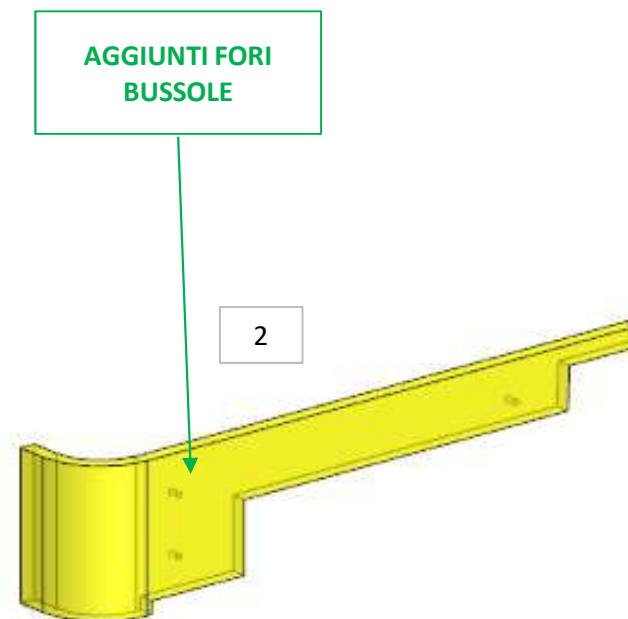
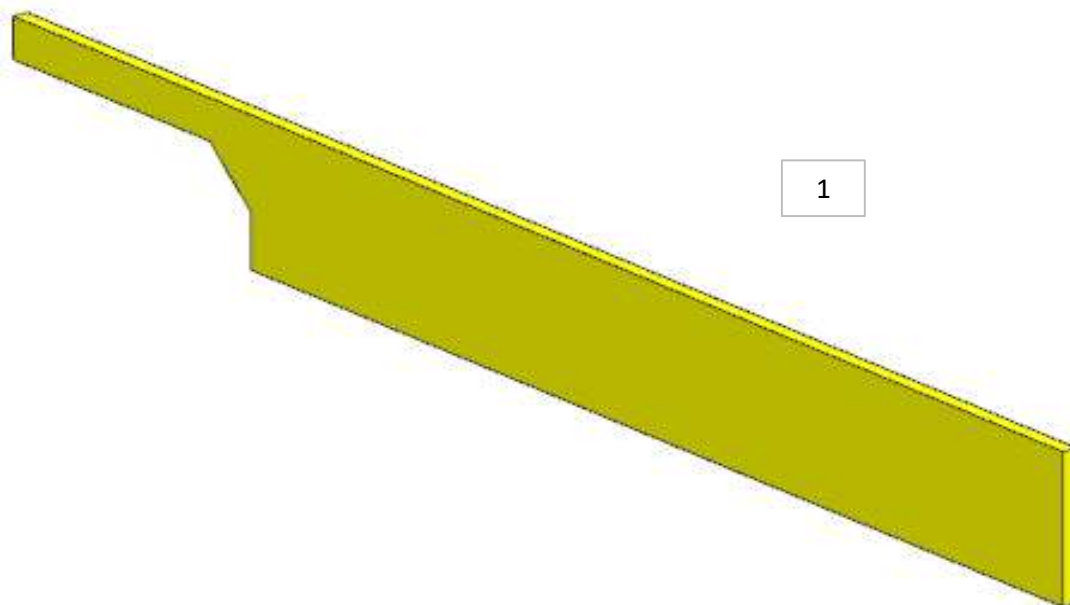
AZ26M

DA MAT. 11

REV. GR 9

LOCALE	CODICE	DESCRIZIONE COMPONENTE	FINITURA	Q.TA	OPERATORE
CABINA OSPITI SX	AZ26M-I01_LG01	LETTO MURATA	OKOUME' GREZZO	2	Dante

- 1 - L.1795 x H 201 x sp 19
- 2 - SVILUPPO L 851 x H 201 x sp 19



AZ26M

DA MAT. 11

REV. GR 9

LOCALE	CODICE	DESCRIZIONE COMPONENTE	FINITURA	Q.TA	OPERATORE
CABINA OSPITI SX	AZ26M-I01_LH01	LETTO CENTRO NAVE	OKOUME' GREZZO	3	Dante

- 1 - L.1415 x H 200 x sp 19
- 2 - sviluppo L.957 x H 201 x sp 19
- 3 - L.1795 x H 201 x sp 19

