

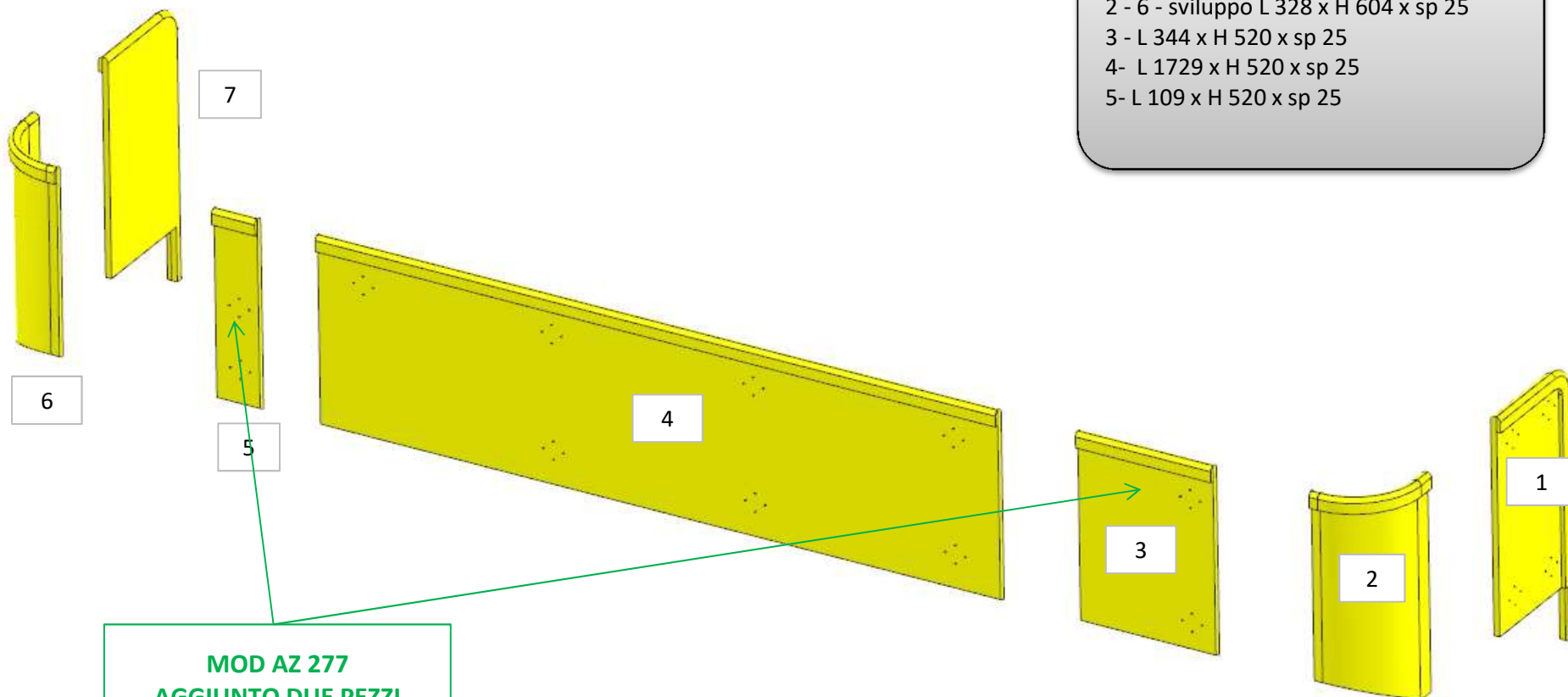
AZ26M

MOD DA GR10

REV. GR 10

LOCALE	CODICE	DESCRIZIONE COMPONENTE	FINITURA	Q.TA	OPERATORE
CABINA OSPITI DX	AZ26M-I01_RA01	STRUTTURA MURATA TESTATA LETTO	OKOUME' GREZZO	7	Damiano\Dante

- 1 - 7 - L 308 x H 759 x sp 25
- 2 - 6 - sviluppo L 328 x H 604 x sp 25
- 3 - L 344 x H 520 x sp 25
- 4- L 1729 x H 520 x sp 25
- 5- L 109 x H 520 x sp 25



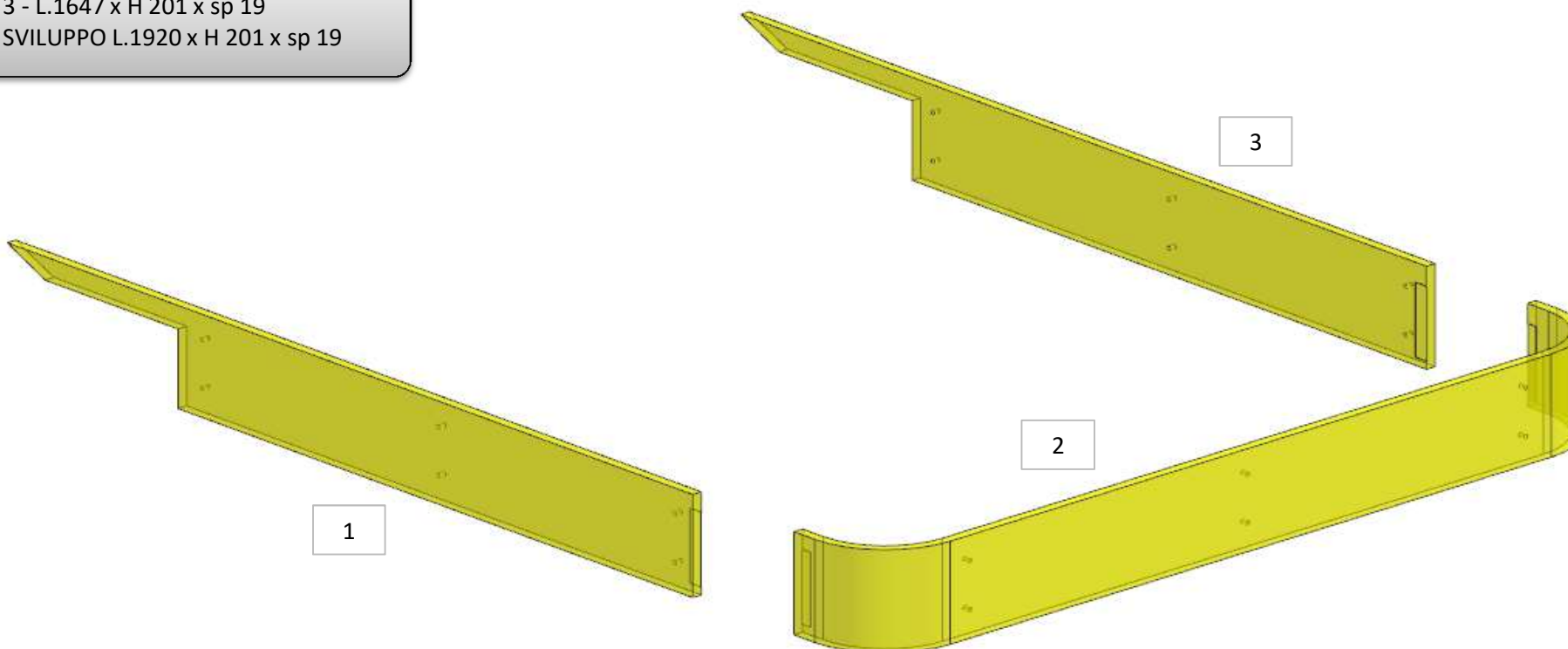
MOD AZ 277
AGGIUNTO DUE PEZZI

AZ26M

REV. GR 9

LOCALE	CODICE	DESCRIZIONE COMPONENTE	FINITURA	Q.TA	OPERATORE
CABINA OSPITI DX	AZ26M-I01_RC01	STRUTTURA LETTO	OKOUME' GREZZO	3	Dante

1 - 3 - L.1647 x H 201 x sp 19
2 - SVILUPPO L.1920 x H 201 x sp 19



AZ26M

REV. GR 9

LOCALE	CODICE	DESCRIZIONE COMPONENTE	FINITURA	Q.TA	OPERATORE
CABINA OSPITI DX	AZ26M-I01_RRC01	STRUTTURA LETTI STD-VAR 2 -SLIDING BAD	OKOUME' GREZZO	6	Dante

- 1 - 6 - L 1647 x H 200 x sp 19
- 2 - 5 - sviluppo L 940 x H 200 x sp 19
- 3 - 4 - L 1835 x H 200 x sp 19

