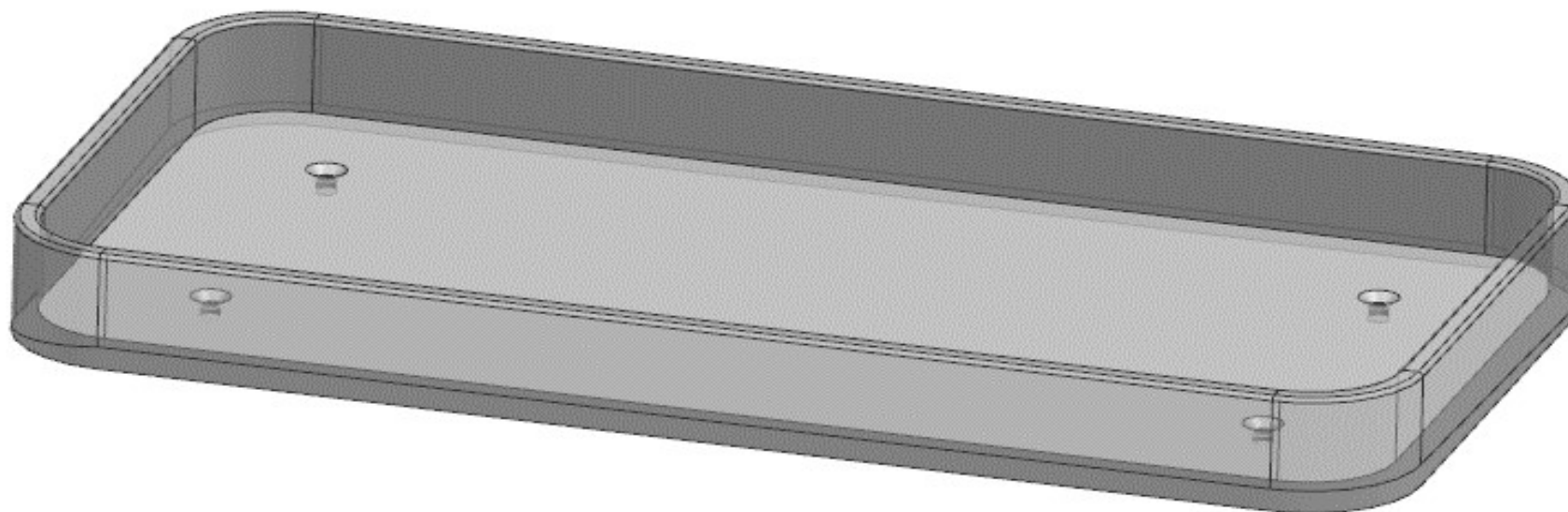


# AZ26M

REV. GR 9

LOCALE	CODICE	DESCRIZIONE COMPONENTE	FINITURA	Q.TA	OPERATORE
TIMONERIA	AZ26M-A01_TF01	VASCHETTA SVUOTATASCHE IN ACCIAIO	ACCIAIO	1	Damiano

1 - L 279 x H.26 x 146

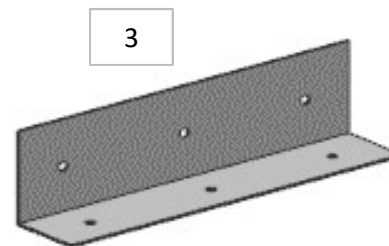
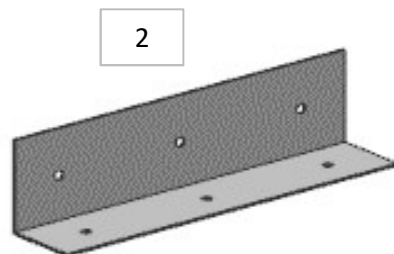
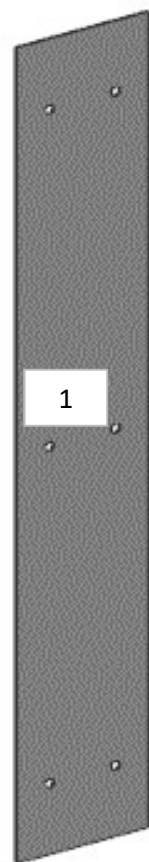


# AZ26M

REV. 01-2023

REV. GR 9

LOCALE	CODICE	DESCRIZIONE COMPONENTE	FINITURA	Q.TA	OPERATORE
TIMONERIA	AZ26M-A01_TG01	STRURRURA CON RIV. RETRO POLTRONE	ACCIAIO	3	Damiano



1 - L 60 x H 345 x sp 1  
2 - 3 - L 150 x H 40 x 30

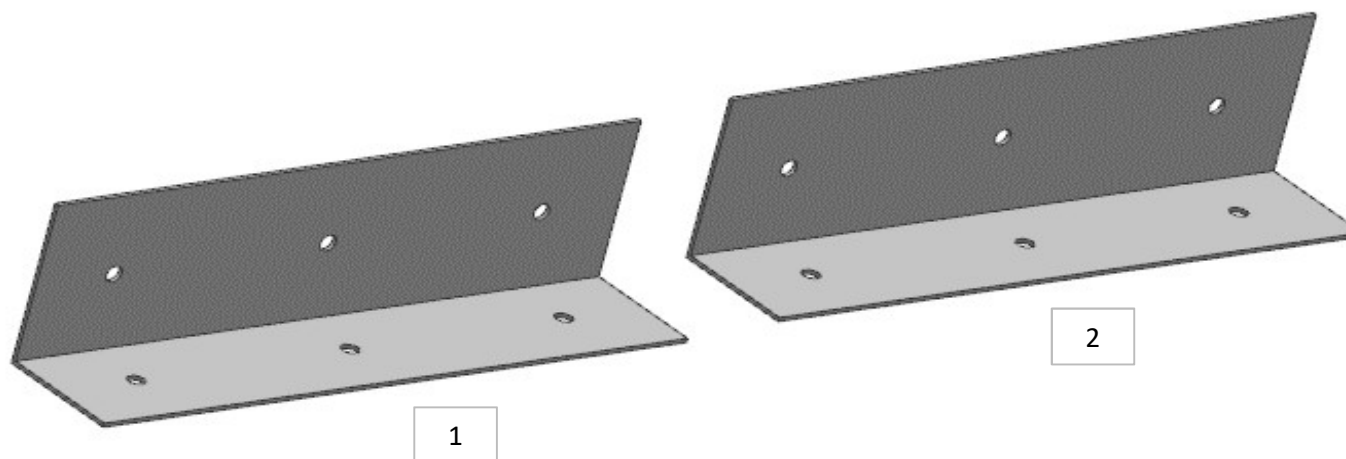
# AZ26M

REV. 01-2023

REV. GR 9

LOCALE	CODICE	DESCRIZIONE COMPONENTE	FINITURA	Q.TA	OPERATORE
TIMONERIA	AZ26M-A01_TH01	STRURRURA A L PARETE CENTRONAVE	ACCIAIO	2	Damiano

1 - 2 - L 150 x H 40 x 30



# AZ26M

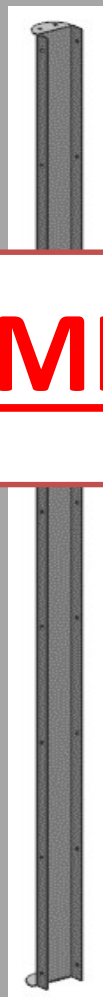
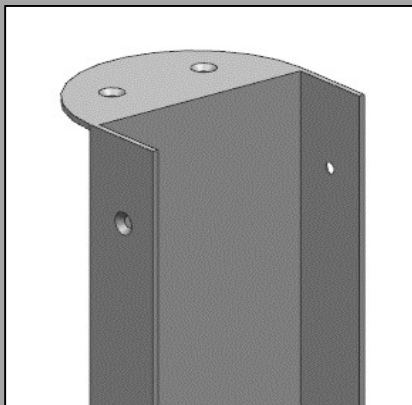
REV. 01-2023

LOCALE	CODICE	DESCRIZIONE COMPONENTE	FINITURA	Q.TA	OPERATORE
TIMONERIA	AZ26M-A01_TL01	MASSELLO CHIUSURA PARETE CENTRONAVE	ACCIAIO	1	Damiano

1 - L 80 x H 2050 x sp 80

**ELIMINATO**

DETTAGLIO



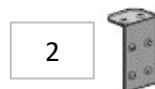
consonni&c

# AZ26M

REV. GR 9

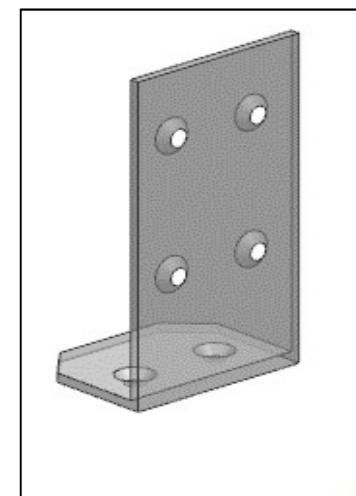
LOCALE	CODICE	DESCRIZIONE COMPONENTE	FINITURA	Q.TA	OPERATORE
TIMONERIA	AZ26M-A01_TN01	RIV. PARETE TIENTIBENE	ACCIAIO	3	Damiano

1 - 2 - L 40 x H 73 x 30  
3 - DIAM 37 H. 1003



3

DETTAGLIO



consonni&c