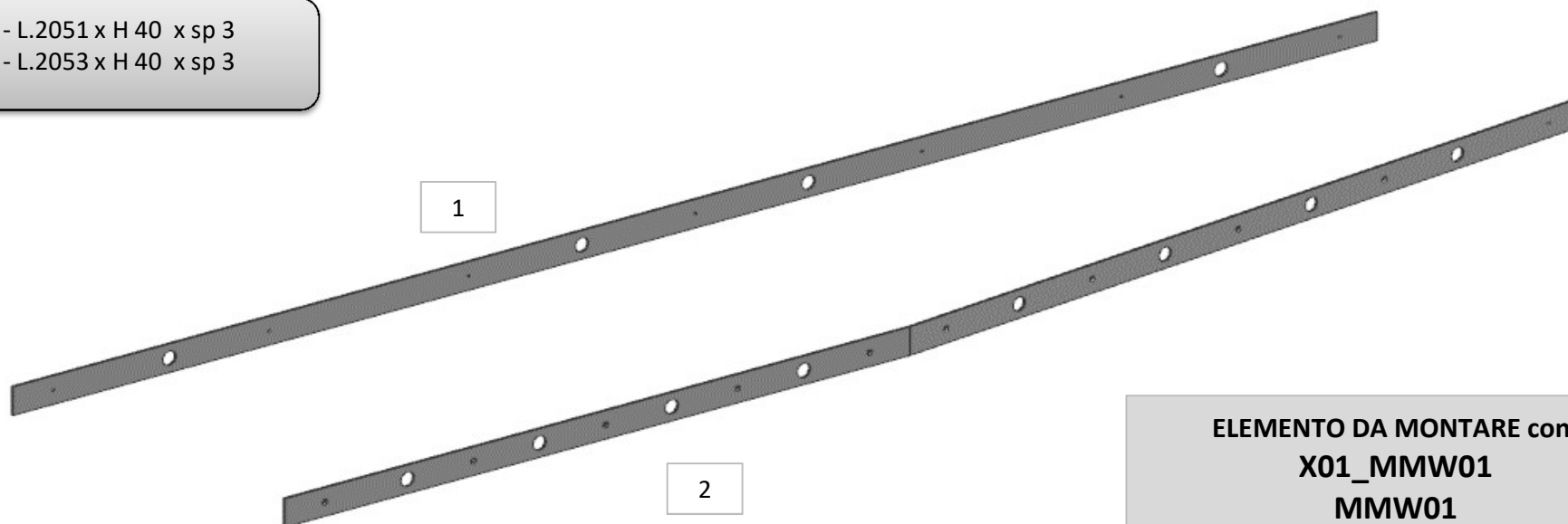


# AZ26M

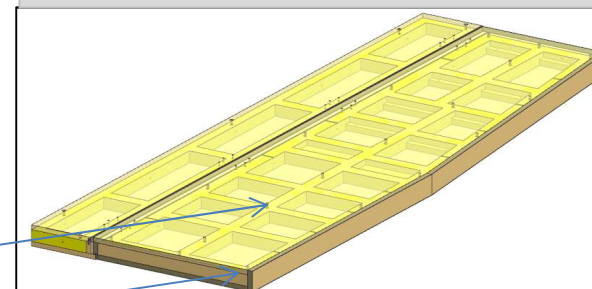
REV. GR 9

LOCALE	CODICE	DESCRIZIONE COMPONENTE	FINITURA	Q.TA	OPERATORE
CABINA MARINAIO	AZ26M-A01_MMW01	LETTO A RIBALTA MARINAIO	ACCIAIO	2	Damiano

1 - L.2051 x H 40 x sp 3  
2 - L.2053 x H 40 x sp 3



ELEMENTO DA MONTARE con:  
**X01\_MMW01**  
**MMW01**  
e spedire con un unico imballo



MMW01

X01\_MMW01

**consonni&c**

# AZ26M

REV. GR 9

LOCALE	CODICE	DESCRIZIONE COMPONENTE	FINITURA	Q.TA	OPERATORE
CABINA MARINAIO	AZ26M-A02_MMW01	LETTO A RIBALTA MARINAIO	ACCIAIO LACCATO BRONZO	3	Damiano

- 1 - L.725 x H.53 x 23
- 2 - L.844 x H.53 x 23
- 3 - L.587 x H.53 x 23

