

AZ26M

MOD GR4

LOCALE	CODICE	DESCRIZIONE COMPONENTE	FINITURA	Q.TA	OPERATORE
CABINA ARMATORE	AZ26M-A01_AH01	TESTATA LETTO	ACCIAIO	5	Damiano

1 - L 70 x H.30

ELIMINATI



N° 5 PEZZI UGUALI



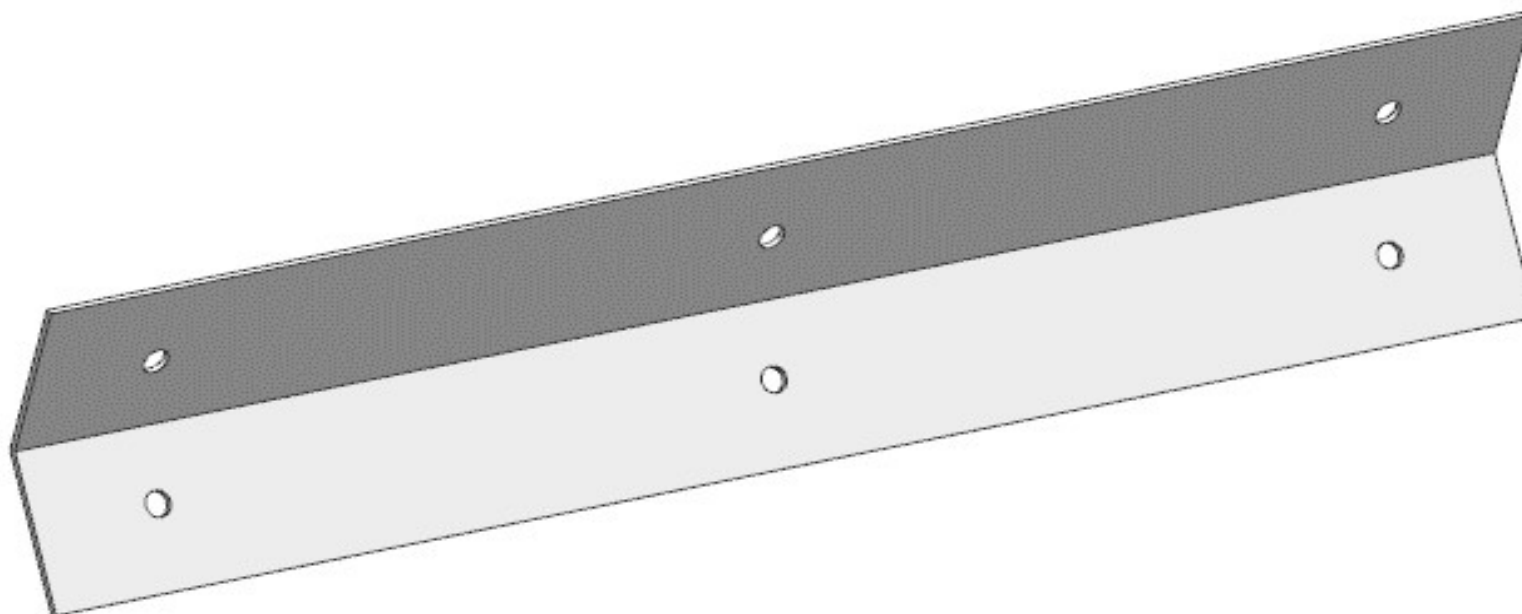
consonni&c

AZ26M

REV. GR 9

LOCALE	CODICE	DESCRIZIONE COMPONENTE	FINITURA	Q.TA	OPERATORE
CABINA ARMATORE	AZ26M-A01_AX01	CIELINO MURATA POPPA DX	ACCIAIO	1	Damiano

1 - L. 239 x H 50 x sp 1



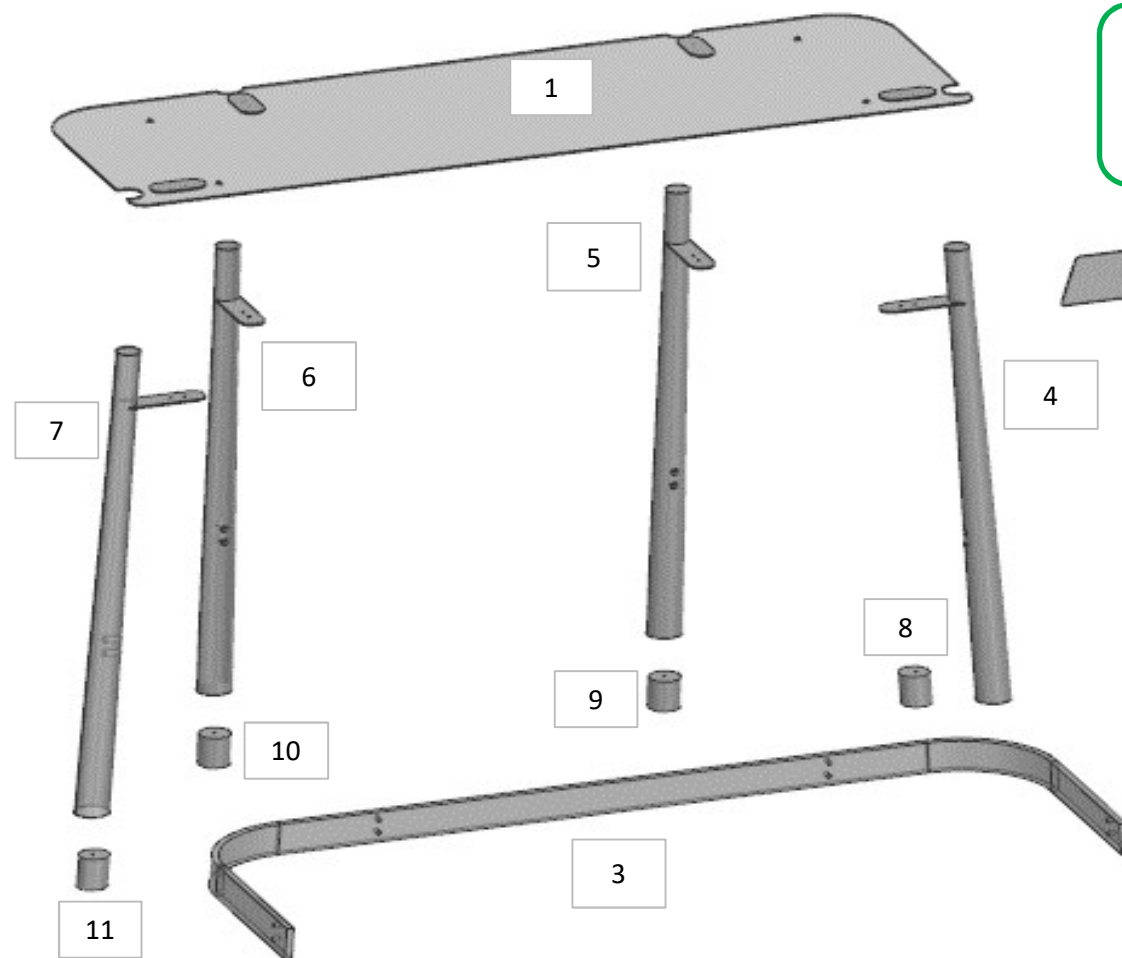
AZ26M

DA MAT 12

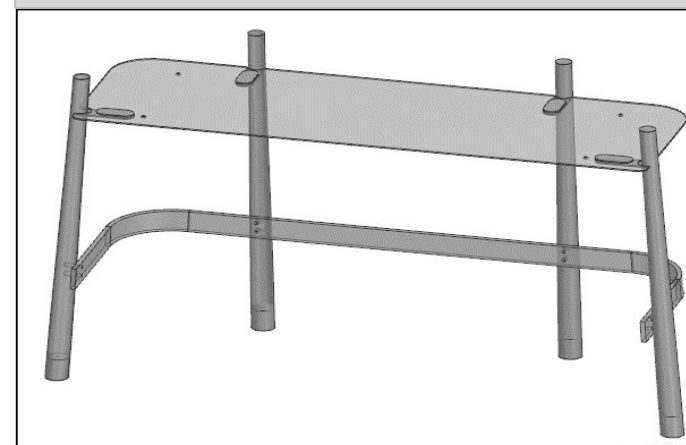
REV. GR 9

LOCALE	CODICE	DESCRIZIONE COMPONENTE	FINITURA	Q.TA	OPERATORE
CABINA ARMATORE	AZ26M-A01_AAU01	SCRIVANIA VANITY	ACCIAIO	11	Damiano

MODIFICATO FORATURA PZ. 3 AGGIUNTO
PLACCHETTE SUL PIANO E AGGIUNTO PZ. 8 -
9- 10 -11



ELEMENTO DA MONTARE:
MF_AAU02
e spedire con un unico imballo



consonni&c