

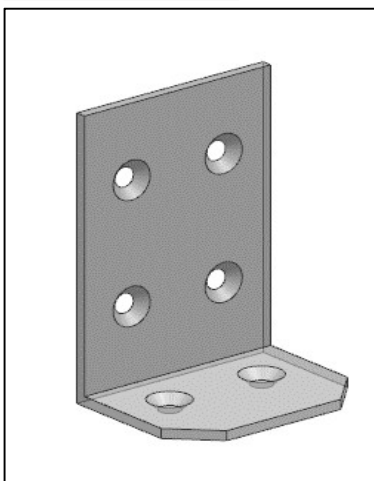
# AZ26M

REV. GR 9

LOCALE	CODICE	DESCRIZIONE COMPONENTE	FINITURA	Q.TA	OPERATORE
BAGNO ARMATORE	AZ26M-A01_WA01	PARETE DIVISORIA TIENTIBENE	ACCIAIO	3	Damiano

1 - 3 - L 40 x H.58 x sp 2  
2 - DIAM 40 x H.962

DETTAGLIO



1



2



3



# AZ26M

REV. GR 9

LOCALE	CODICE	DESCRIZIONE COMPONENTE	FINITURA	Q.TA	OPERATORE
BAGNO ARMATORE	AZ26M-A01_WM01	SEDUTA DOCCIA	ACCIAIO	1	Damiano



**consonni&c**

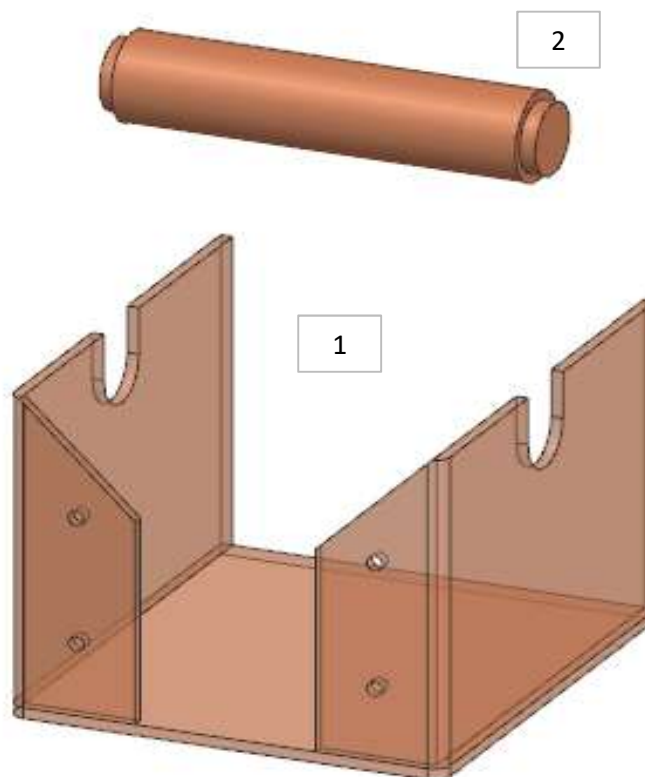
# AZ26M

DA MAT 14

REV. GR 9

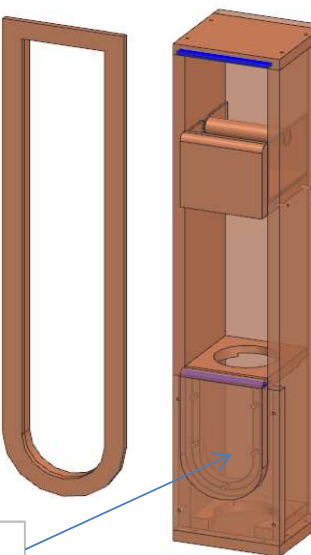
LOCALE	CODICE	DESCRIZIONE COMPONENTE	FINITURA	Q.TA	OPERATORE
BAGNO ARMATORE	AZ26M-A01_WT01	PORTA SCOPINO	ACCIAIO LACCATO BRONZO	2	Damiano

1 - L.111 x H.89 x 122  
2 - L. 111 raggio 12,50



**ELEMENTO DA MONTARE:  
L01\_WH01  
e spedire con un unico  
imballo**

L01\_WT01



**consonni&c**