

AZ26M

REV. GR 9

LOCALE	CODICE	DESCRIZIONE COMPONENTE	FINITURA	Q.TA	OPERATORE
SALONE	AZ26M-MF_SK01	COFFEE TABLE	LACCATO NCS S3020-Y30R	1	Damiano

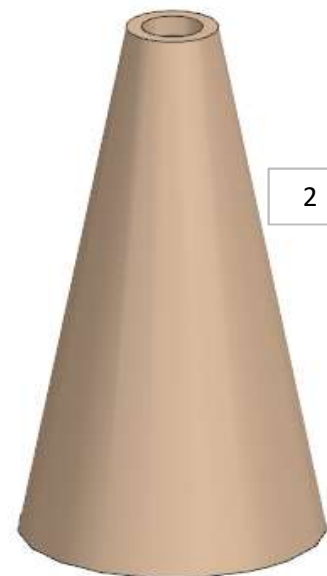
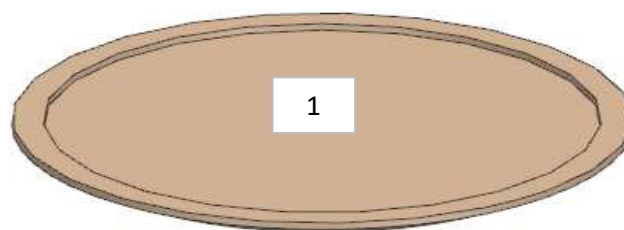


consonni&c

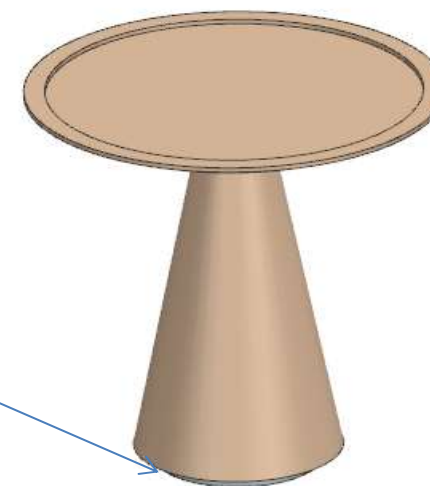
AZ26M

REV. GR 9

LOCALE	CODICE	DESCRIZIONE COMPONENTE	FINITURA	Q.TA	OPERATORE
SALONE	AZ26M-L01_SK01	COFFEE TABLE	LACCATO NCS S3020-Y30R	2	Damiano



**ELEMENTO DA MONTARE con:
A01_SK01
e spedire con un unico imballo**



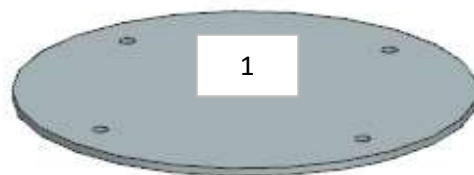
A01_SK01

consonni&c

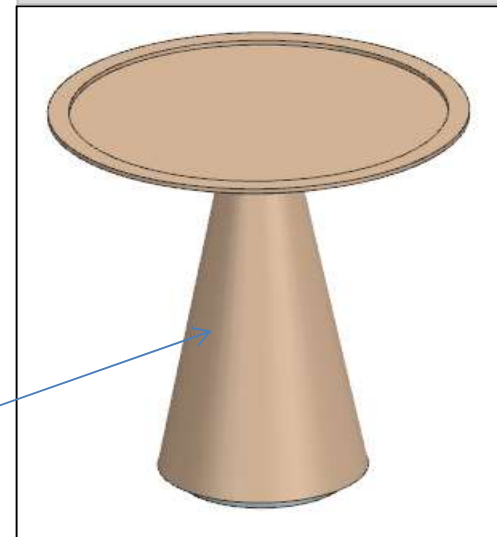
AZ26M

REV. GR 9

LOCALE	CODICE	DESCRIZIONE COMPONENTE	FINITURA	Q.TA	OPERATORE
SALONE	AZ26M-A01_SK01	COFFEE TABLE	ACCIAIO	2	Damiano



ELEMENTO DA MONTARE con:
L01_SK01
e spedire con un unico imballo



consonni&c