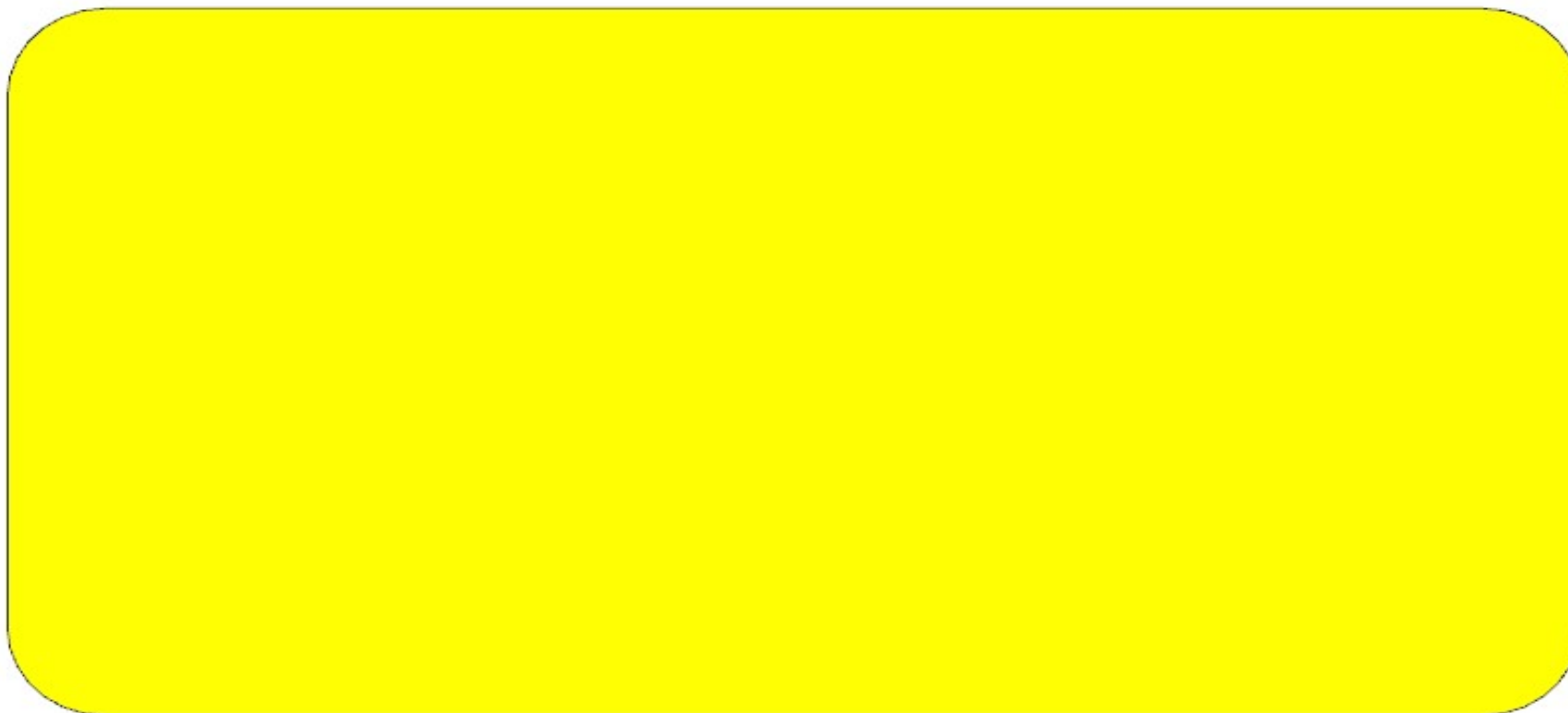


AZ26M

REV. GR 9

LOCALE	CODICE	DESCRIZIONE COMPONENTE	FINITURA	Q.TA	OPERATORE
TIMONERIA	AZ26M-I01_TF01	VASCHETTA SVUOTATASCHE IN ACCIAIO	OKOUME' GREZZO	1	Dante

1 - L. 266 x H.133 x sp 6



AZ26M

REV. GR 9

LOCALE	CODICE	DESCRIZIONE COMPONENTE	FINITURA	Q.TA	OPERATORE
TIMONERIA	AZ26M-I01_TG01	STRURRURA CON RIV. RETRO POLTRONE	OKOUME' GREZZO	1	Dante

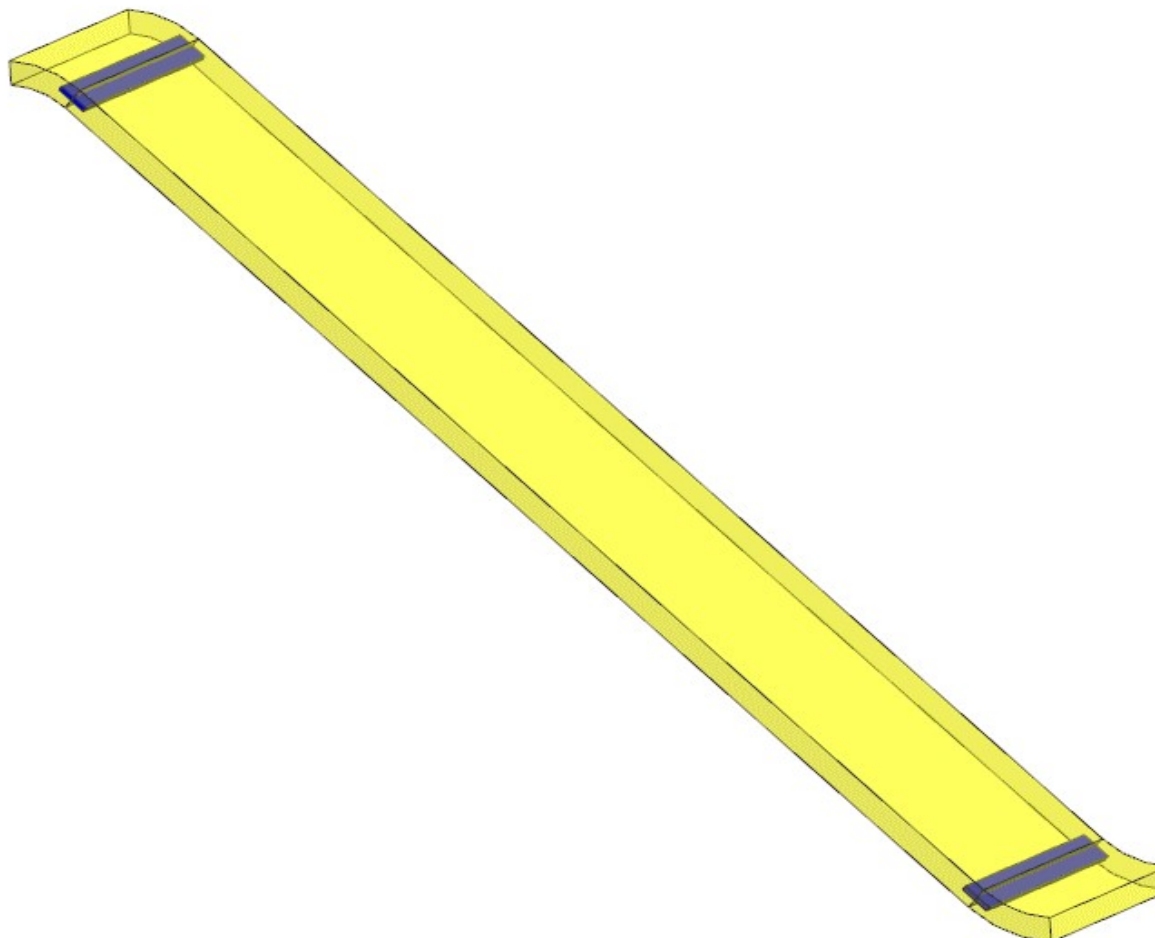
1 - L.1368 x H.174 x sp 19

AZ26M

REV. GR 9

LOCALE	CODICE	DESCRIZIONE COMPONENTE	FINITURA	Q.TA	OPERATORE
TIMONERIA	AZ26M-I01_TH01	STRURRURA A L PARETE CENTRONAVE	OKOUME' GREZZO	1	Dante

1 - L 1004 x H 174 x sp 19



consonni&c

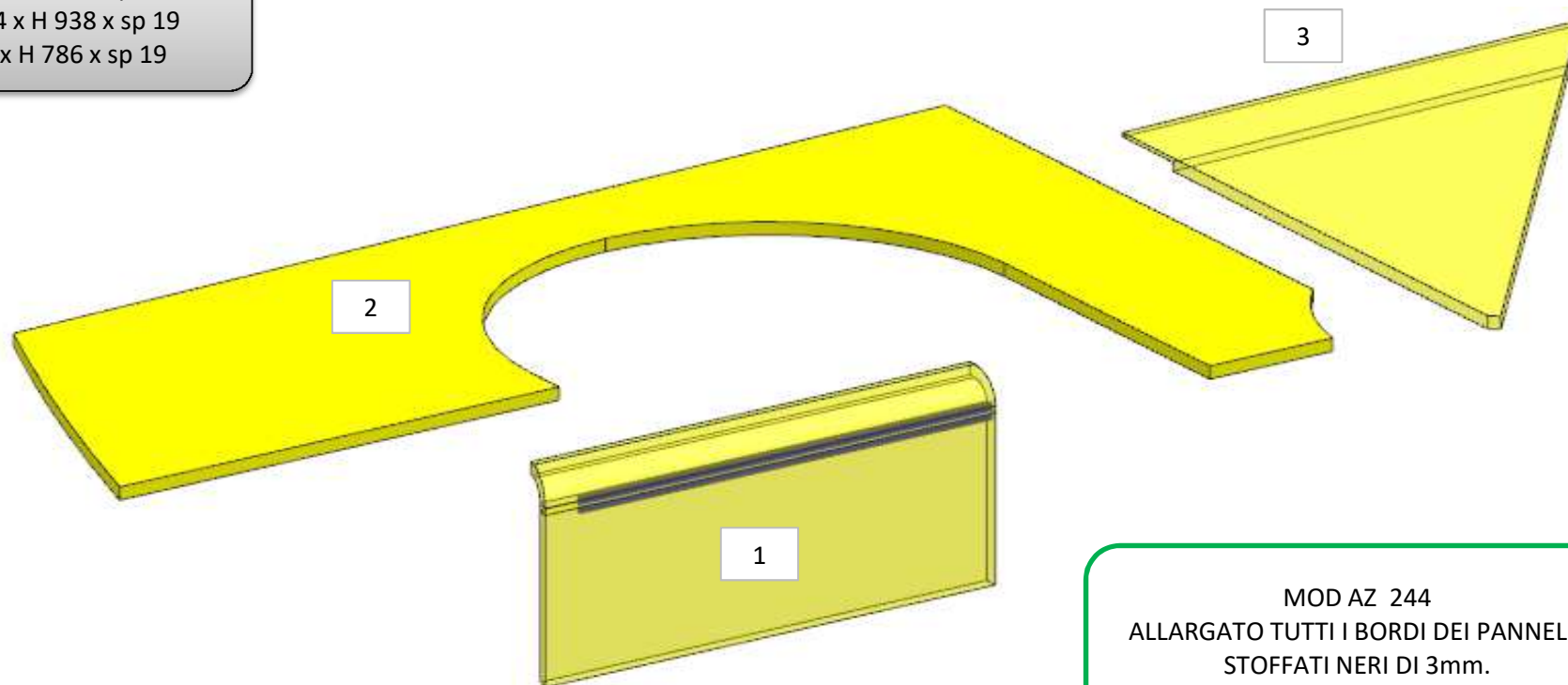
AZ26M

MOD DA GR9

REV. GR 9

LOCALE	CODICE	DESCRIZIONE COMPONENTE	FINITURA	Q.TA	OPERATORE
TIMONERIA	AZ26M-I01_TM01	STRUTTURA CIELINO DX	OKOUME' GREZZO	3	Dante

- 1 - L.654 x H 341 x sp 19
- 2 - L 1384 x H 938 x sp 19
- 3 - L.679 x H 786 x sp 19



MOD AZ 244
ALLARGATO TUTTI I BORDI DEI PANNELLI
STOFFATI NERI DI 3mm.
pz-2

AZ26M

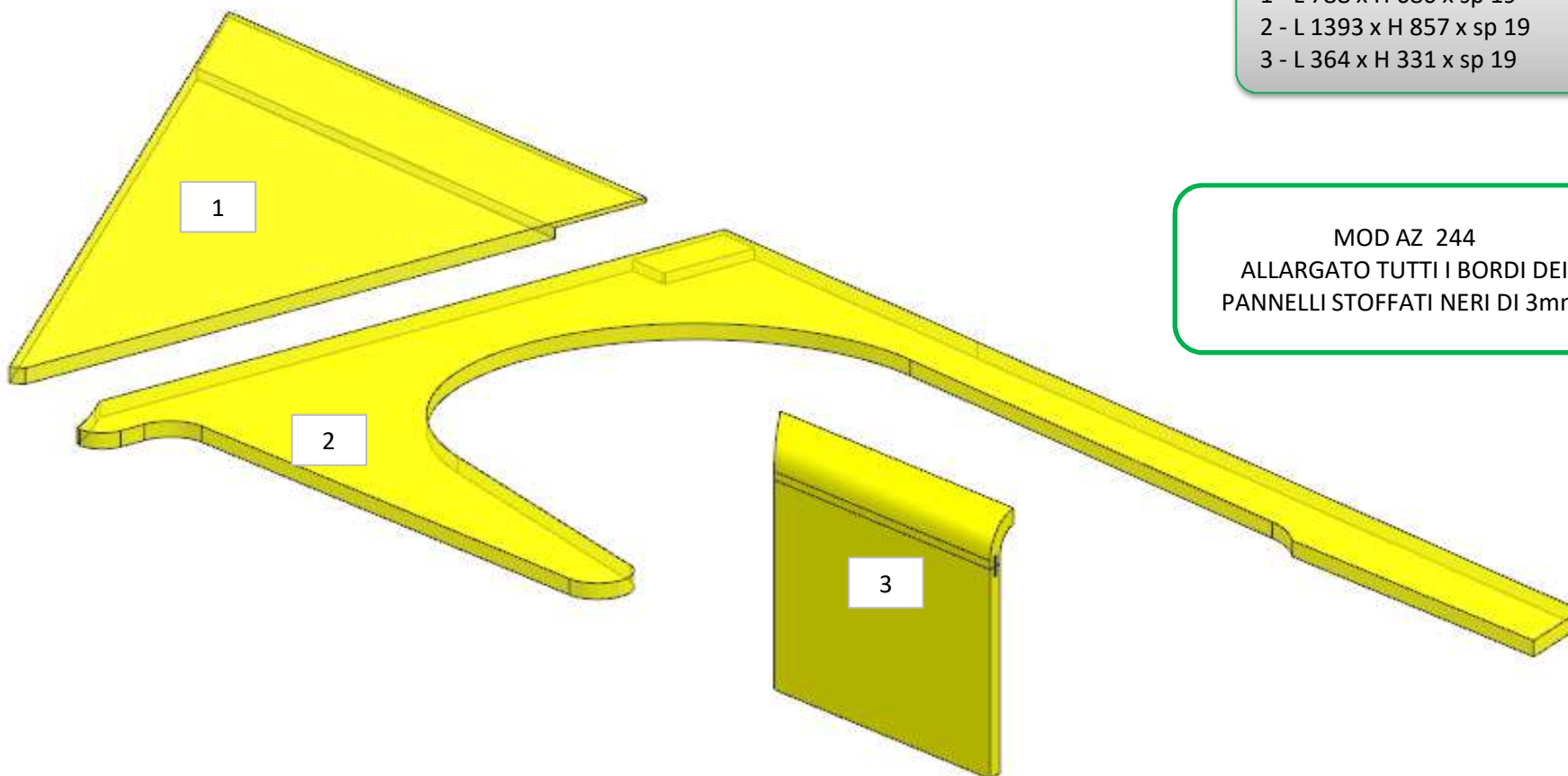
MOD DA GR9

REV. GR 9

LOCALE	CODICE	DESCRIZIONE COMPONENTE	FINITURA	Q.TA	OPERATORE
TIMONERIA	AZ26M-I01_TO01	STRUTTURA CIELINO SX	OKOUME' GREZZO	3	Dante

- 1 - L 788 x H 680 x sp 19
- 2 - L 1393 x H 857 x sp 19
- 3 - L 364 x H 331 x sp 19

MOD AZ 244
ALLARGATO TUTTI I BORDI DEI
PANNELLI STOFFATI NERI DI 3mm.



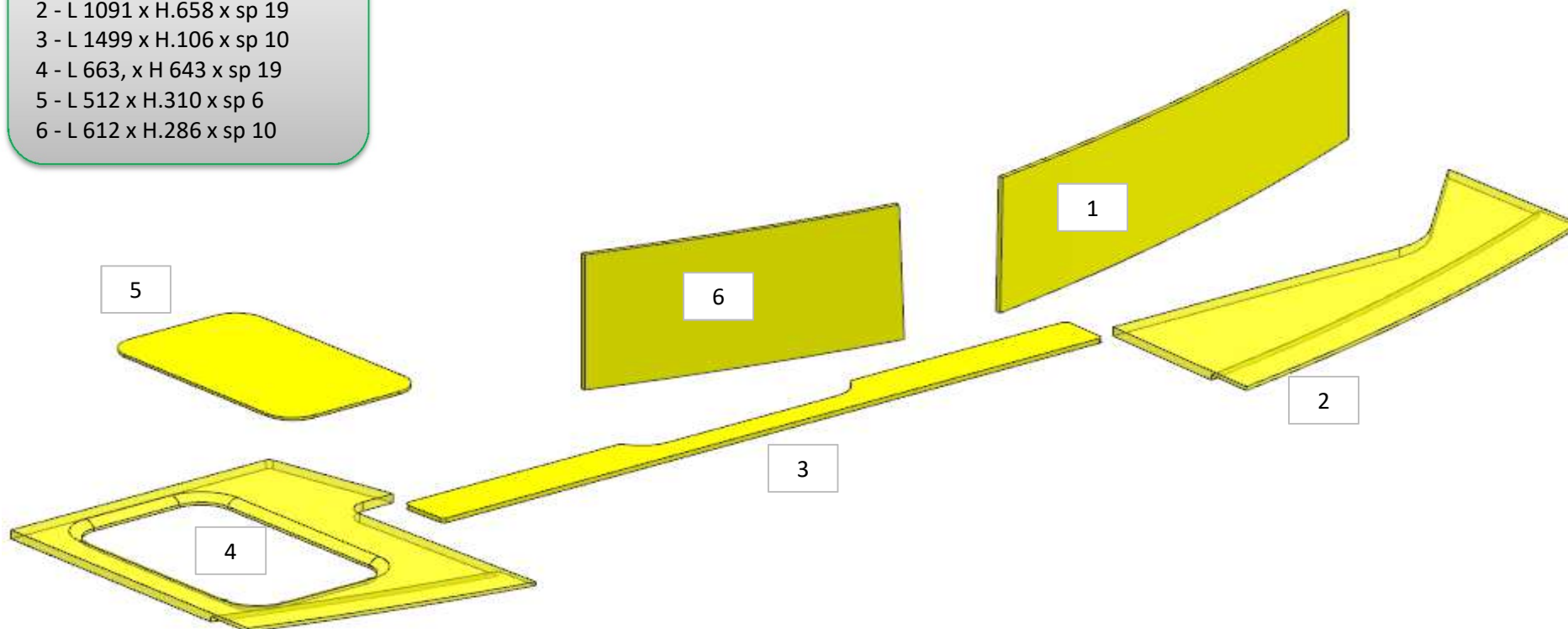
AZ26M

MOD DA GR9

REV. GR 9

LOCALE	CODICE	DESCRIZIONE COMPONENTE	FINITURA	Q.TA	OPERATORE
TIMONERIA	AZ26M-I01_TW01	RIV. PELLE TIMONERIA ZONA CRUSCOTTO	OKOUME' GREZZO	6	Dante

- 1 - L 1090 x H.2822 x sp 10
- 2 - L 1091 x H.658 x sp 19
- 3 - L 1499 x H.106 x sp 10
- 4 - L 663, x H 643 x sp 19
- 5 - L 512 x H.310 x sp 6
- 6 - L 612 x H.286 x sp 10

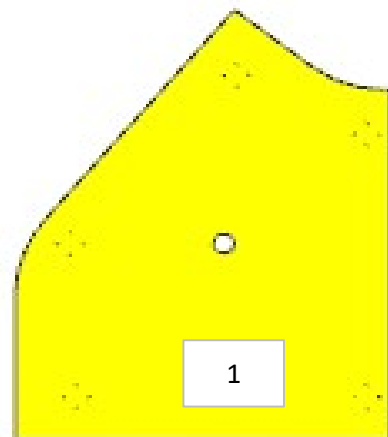


AZ26M

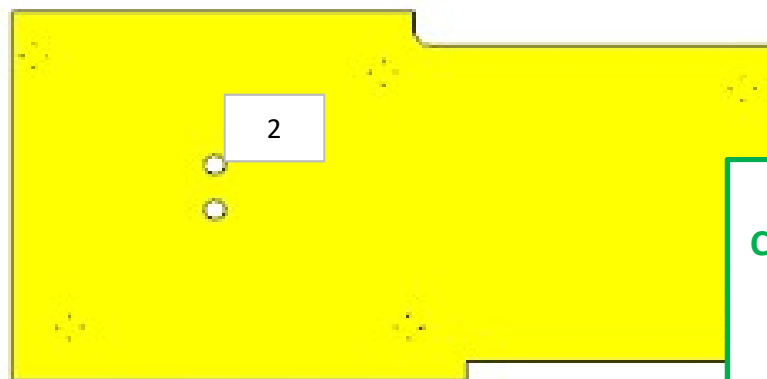
DA GR7

REV. GR 9

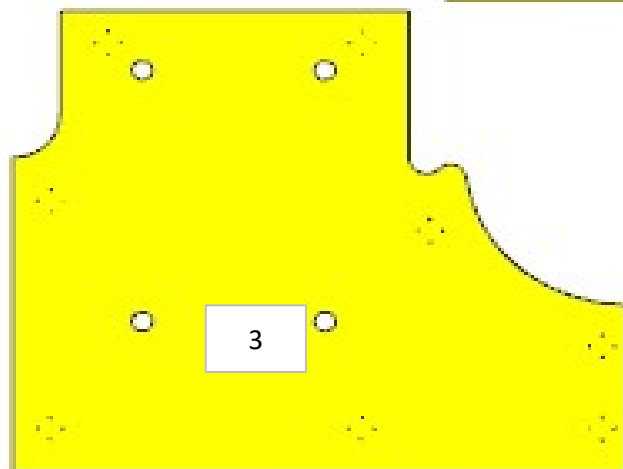
LOCALE	CODICE	DESCRIZIONE COMPONENTE	FINITURA	Q.TA	OPERATORE
LOBBY MD	AZ26M-I01_CCG01	CIELINO	OKOUME' GREZZO	5	Damiano



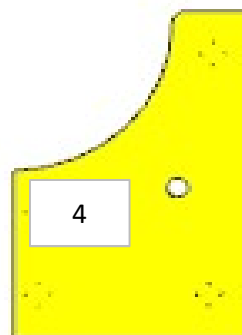
1



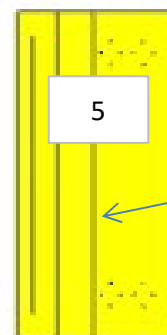
2



3



4

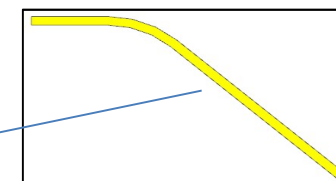


5

- 1 - L.724 x H 897 x sp 10
- 2 - L.1536 x H 775 x sp 10
- 3 - L.1227 x H 980 x sp 10
- 4 - L.475 x H 680 x sp 10
- 5 - SVILUPPO L.354 x H 680 x sp 10

MOD AZ 262
CAMBIATA FINITURA PANNELLI CELINI
DA LACCATI A GREZZI DA STOFFARE E
AUMENTATO SUL PERIMETRO DI
25mmn

DETTAGLIO

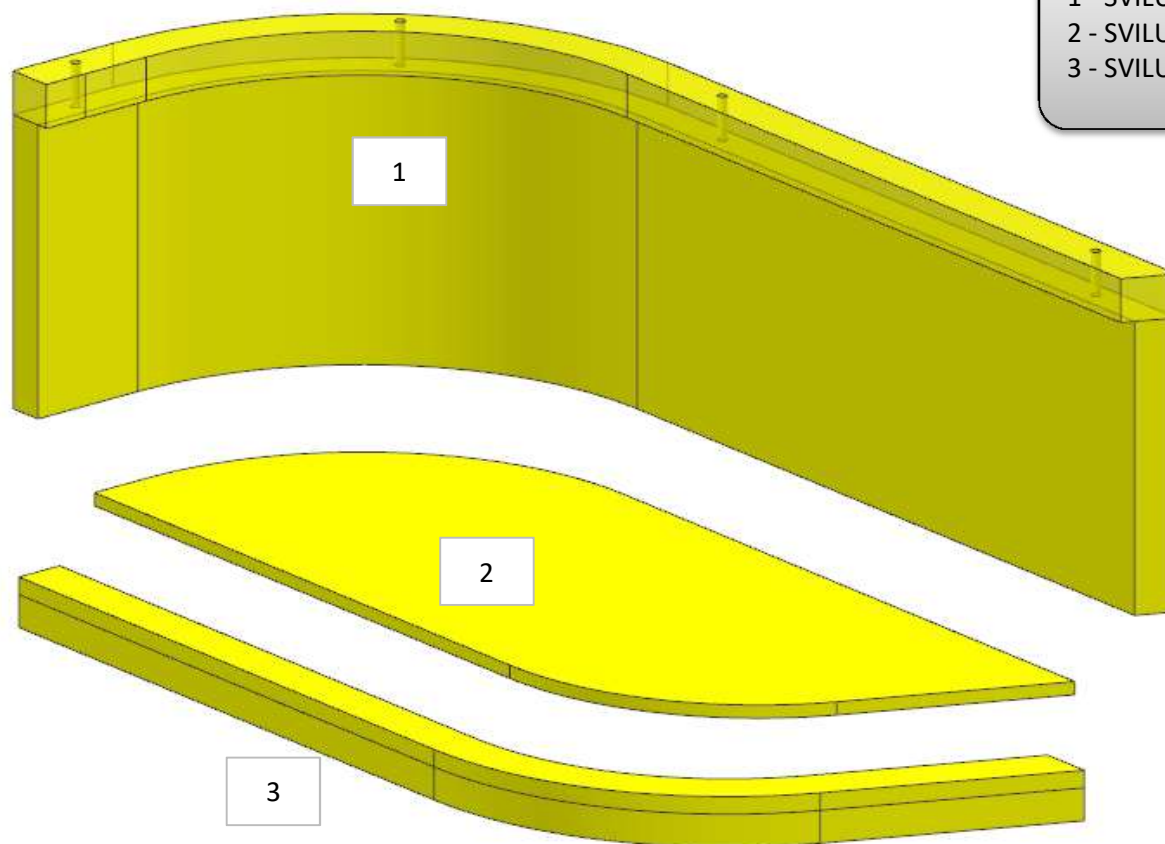


AZ26M

REV. 01-2023

REV. GR 9

LOCALE	CODICE	DESCRIZIONE COMPONENTE	FINITURA	Q.TA	OPERATORE
SALONE	AZ26M-I01_SN01	COMODINO DX CENTRONAVE	OKOUME' GREZZO	3	Damiano



- 1 - SVILUPPO L 591 x H 154 x sp 20
- 2 - SVILUPPO L 500 x sp 6
- 3 - SVILUPPO L 517 x H 23 x sp 23

AZ26M

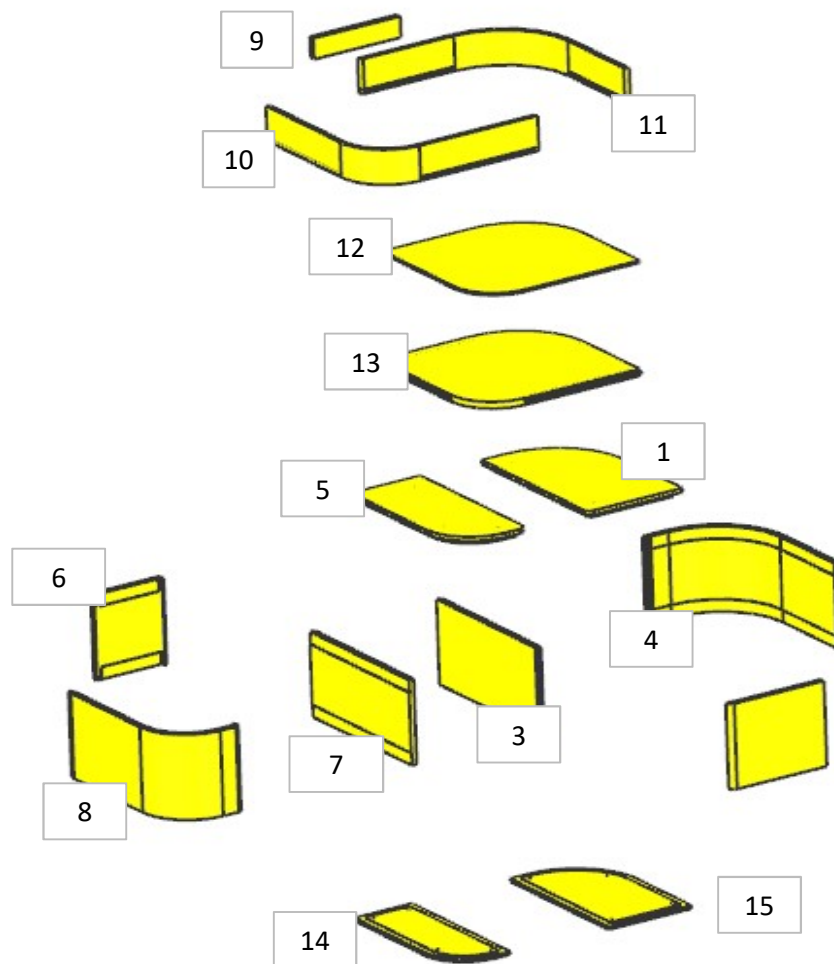
MOD DA GR10

REV. GR 10

LOCALE	CODICE	DESCRIZIONE COMPONENTE	FINITURA	Q.TA	OPERATORE
SALONE	AZ26M-I01_SQ01	MOBILE IN NICCHIA DX POPPA	OKOUME' GREZZO	15	Damiano



1 - 5 DOPPIO SPESSORE



- 1-15 L 470 x H 279 x sp 27
- 2 - L 279 x H 244 x sp 15
- 3 - 7 - L 440 x H 244 x sp 15
- 4 - L 455 x H 244 x sp 15
- 5 -14 L 470 x H 203 x sp 27
- 6 -L 203 x H 244 x sp 15
- 8 - - L 455 x H 244 x sp 15
- 9 - L 256 x H 60 x sp 15
- 10 - 11 - L 488 x H 469 x sp 100
- 12- L 465 x H 446 x sp 6

AGGIUNTO DUE PEZZI

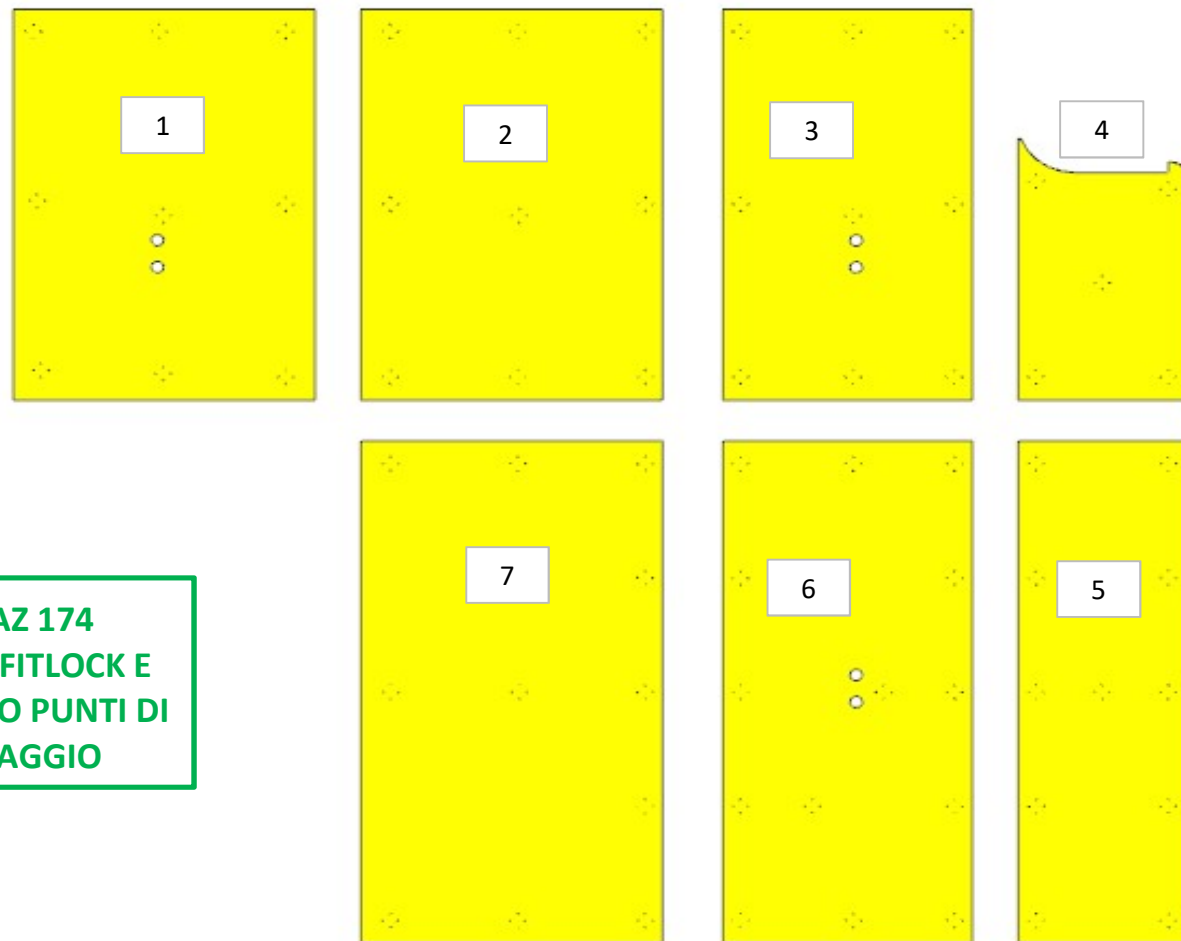
AZ26M

MOD GR7

REV. GR 9

LOCALE	CODICE	DESCRIZIONE COMPONENTE	FINITURA	Q.TA	OPERATORE
SALONE	AZ26M-I01_SS01	CIELINO DI POPPA	OKOUME' GREZZO	7	Dante

- 1 - 2 - L 1007 x H 1448 x sp 10
- 3 - L 832 x H 1448 x sp 10
- 4 - L 585 x H 970 x sp 10
- 5 - L 585 x H 1861 x sp 10
- 6 - L 832 x H 1861 x sp 10
- 7 - L 1007 x H 1861 x sp 10



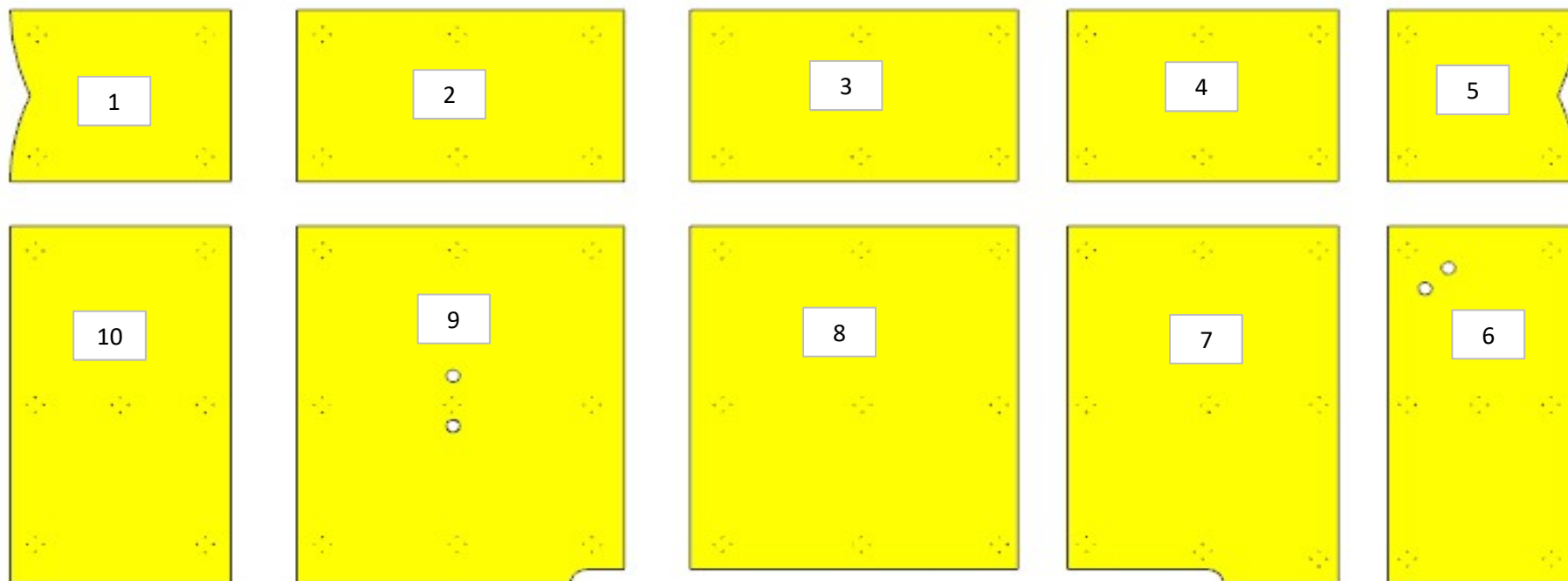
**MOD AZ 174
AGGIUNTI FITLOCK E
AUMENTATO PUNTI DI
ANCORAGGIO**

AZ26M

MOD GR7

REV. GR 9

LOCALE	CODICE	DESCRIZIONE COMPONENTE	FINITURA	Q.TA	OPERATORE
SALONE	AZ26M-I01_ST01	CIELINO CENTRALE	OKOUME' GREZZO	10	Dante



1 - L 678 x H 585 x sp 10
 2 - 3 - L 1007 x H 585 x sp 10
 4 - L 832 x H 585 x sp 10
 5 - L 584 x H 1861 x sp 10

6 - L 584 x H 1220 x sp 10
 7 - L 832 x H 1220 x sp 10
 8 - L 1007 x H 1171 x sp 10
 9 - L 1007 x H 1220 x sp 10
 10 - L 678 x H 1220 x sp 10

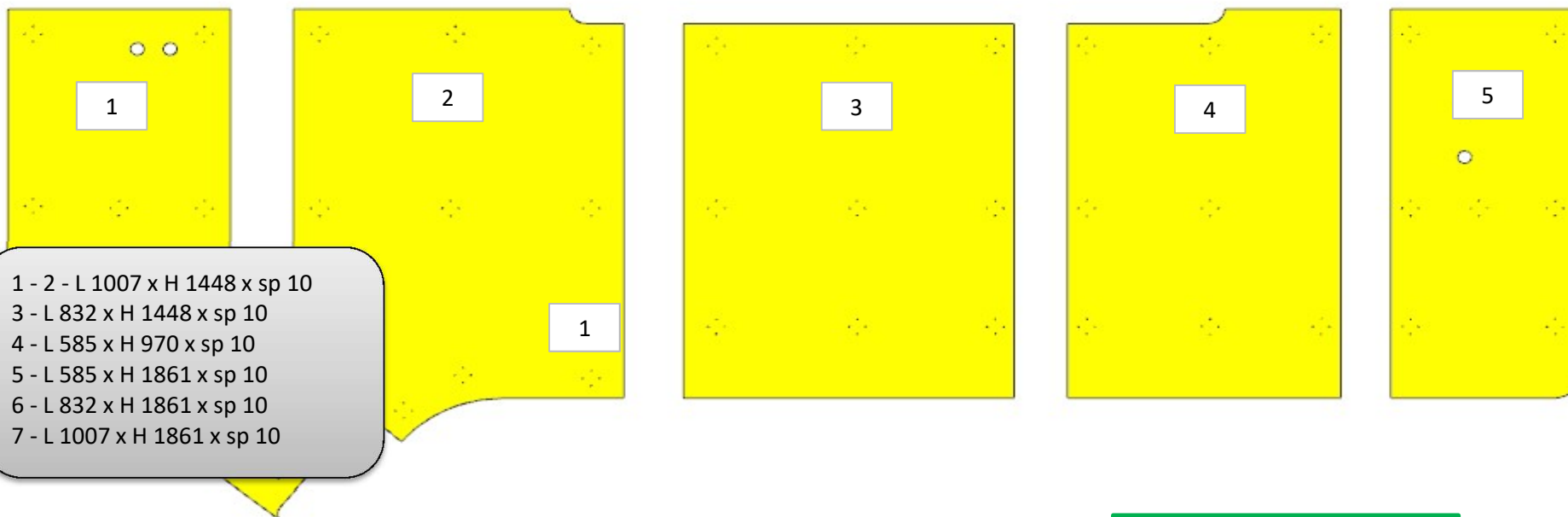
**MOD AZ 174
 AGGIUNTI FITLOCK E
 AUMENTATO PUNTI DI
 ANCORAGGIO**

AZ26M

MOD GR7

REV. GR 9

LOCALE	CODICE	DESCRIZIONE COMPONENTE	FINITURA	Q.TA	OPERATORE
SALONE	AZ26M-I01_SU01	CIELINO PRUA	OKOUME' GREZZO	5	Dante



- 1 - 2 - L 1007 x H 1448 x sp 10
- 3 - L 832 x H 1448 x sp 10
- 4 - L 585 x H 970 x sp 10
- 5 - L 585 x H 1861 x sp 10
- 6 - L 832 x H 1861 x sp 10
- 7 - L 1007 x H 1861 x sp 10

- 2 - L 1007 x H 1463 x sp 10
- 3 - L 1007 x H 1233 x sp 10
- 4 - L 832 x H 1281 x sp 10
- 5 - L 584 x H 1281 x sp 10

MOD AZ 174
AGGIUNTI FITLOCK E
AUMENTATO PUNTI DI
ANCORAGGIO

AZ26M

MOD GR7

REV. GR 9

LOCALE	CODICE	DESCRIZIONE COMPONENTE	FINITURA	Q.TA	OPERATORE
SALONE	AZ26M-I01_SY01	CIELINO ZONA TV A DISCESA	OKOUME' GREZZO	6	Dante

- 1 - L 194 x H 678 x sp 10
- 2 - L 287 x H 678 x sp 10
- 3 - L 1860 x H 1006 x sp 10
- 4 - L 1278 x H 320 x sp 10
- 5 - L 1268 x H 873 x sp 10
- 6 - L 292 x H 678 x sp 10

**MOD AZ 174 -188 - 189
AGGIUNTI FITLOCK E
AUMENTATO PUNTI DI
ANCORAGGIO
ALLARGATO CASSONE LIFT
TV DI 5mm A GIRO**

