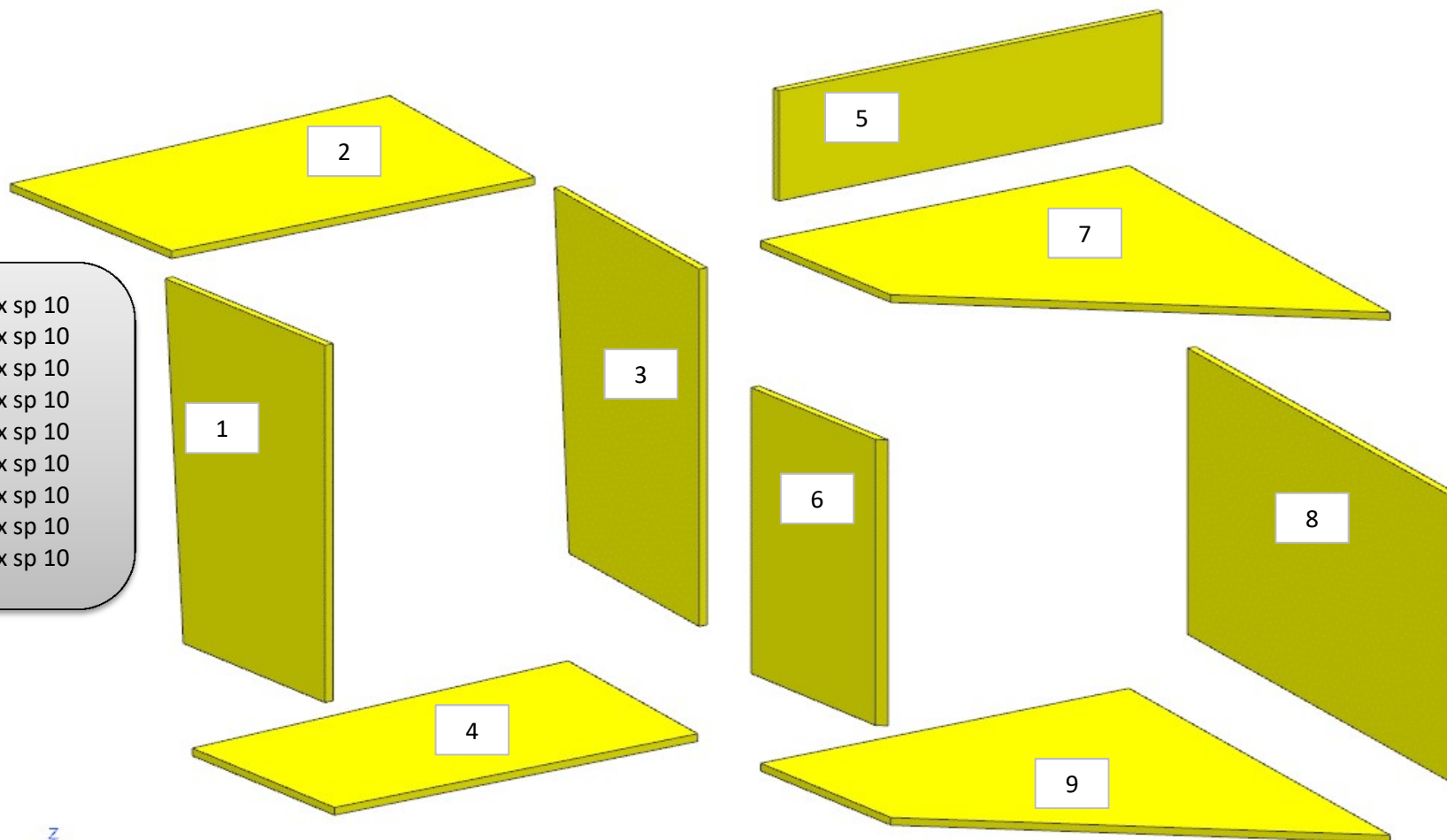


AZ26M

REV. GR 9

LOCALE	CODICE	DESCRIZIONE COMPONENTE	FINITURA	Q.TA	OPERATORE
CABINA MARINAIO	AZ26M-I01_MA01	STRUTTURA OBLO' SCALA	GREZZO OKUME'	9	Dante

- 1 - L 277 x H 468 x sp 10
- 2 - L 280 x H 463 x sp 10
- 3 - L 307 x H 468 x sp 10
- 4 - L 274 x H 463 x sp 10
- 5 - L 490 x H 144 x sp 10
- 6 - L 224 x H 375 x sp 10
- 7 - L 470 x H 554 x sp 10
- 8 - L 563 x H 375 x sp 10
- 9 - L 470 x H 554 x sp 10

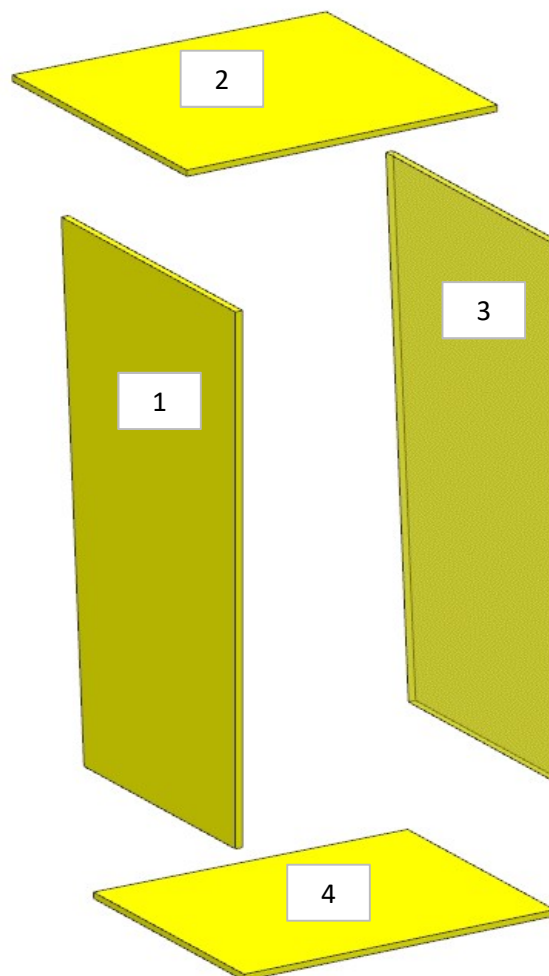


AZ26M

REV. GR 9

LOCALE	CODICE	DESCRIZIONE COMPONENTE	FINITURA	Q.TA	OPERATORE
CABINA MARINAIO	AZ26M-I01_MB01	STRUTTURA GRADINI SCALA E OBLO' BAGNO	GREZZO OKUME'	4	Dante

- 1 - L.434 x H.846 x sp 10
- 2 - L.435 x H 478 x sp 10
- 3 - L.424 x H.846 x sp 10
- 4 - L.478 x H 376 x sp 10

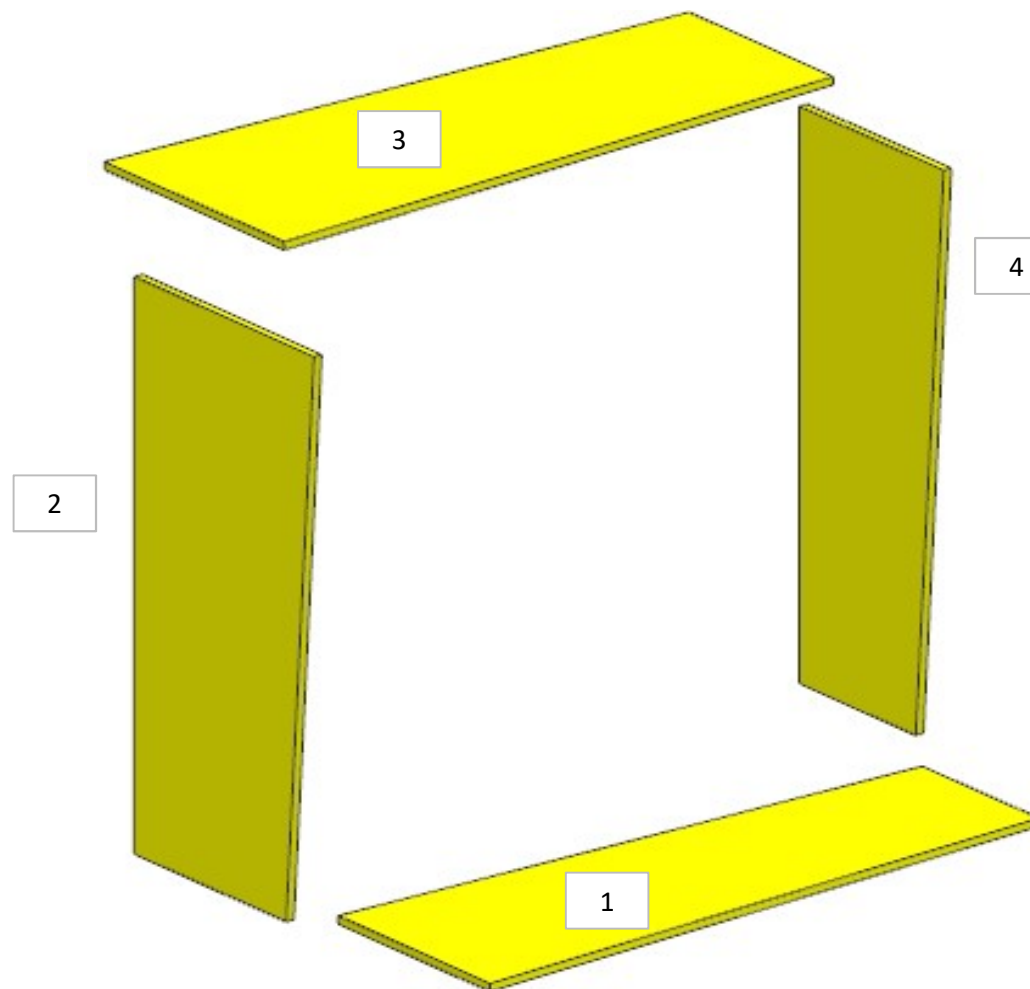


AZ26M

REV. GR 9

LOCALE	CODICE	DESCRIZIONE COMPONENTE	FINITURA	Q.TA	OPERATORE
CABINA MARINAIO	AZ26M-I01_ME01	STRUTTURA OBLO' MARINAIO	GREZZO OKUME'	4	Dante

- 1 - L.753 x H.257 x sp 10
- 2 - L.710 x H 305 x sp 10
- 3 - L.753 x H.304 x sp 10
- 4 - L.710 x H.244 x sp 10

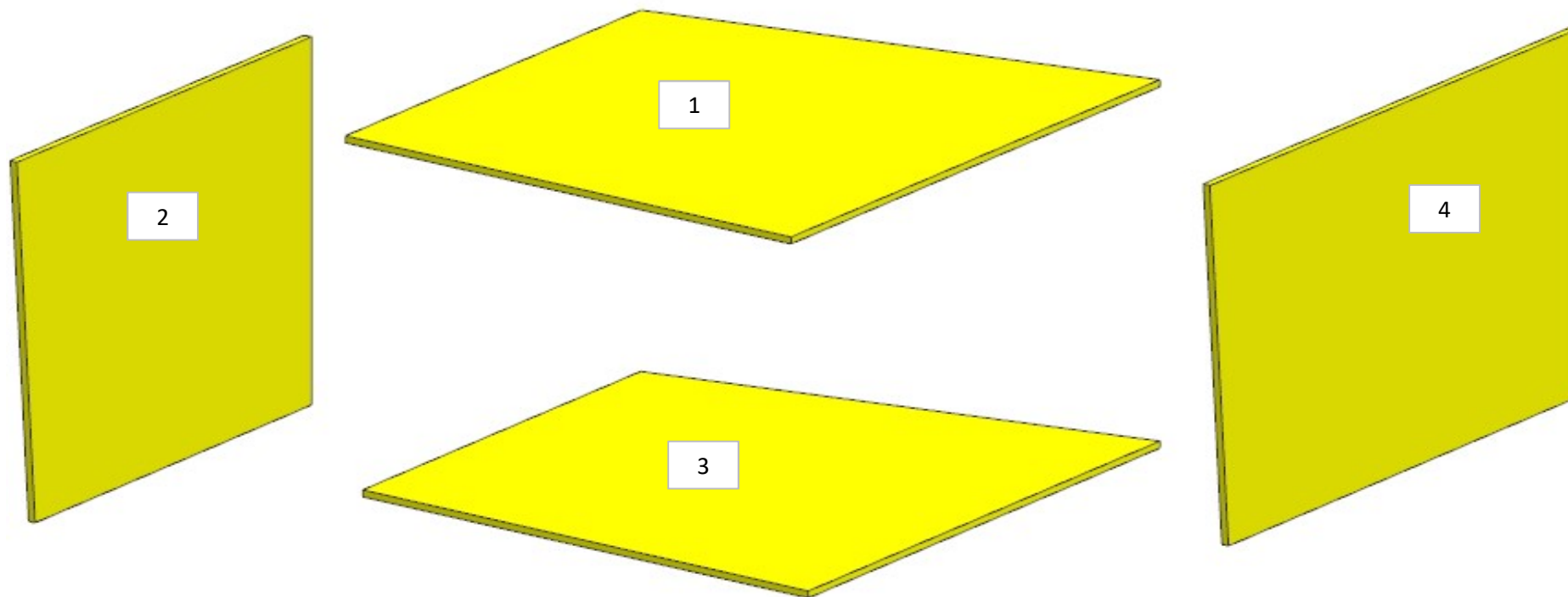


AZ26M

REV. GR 9

LOCALE	CODICE	DESCRIZIONE COMPONENTE	FINITURA	Q.TA	OPERATORE
CABINA MARINAIO	AZ26M-I01_MI01	STRUTTURA OBLO COMANDANTE	GREZZO OKUME'	4	Dante

- 1 - L 648 x H.716 x sp 10
- 2 - L 533 x H.569 x sp 10
- 3 - L 648 x H.683 x sp 10
- 4 - L 533 x H.686 x sp 10

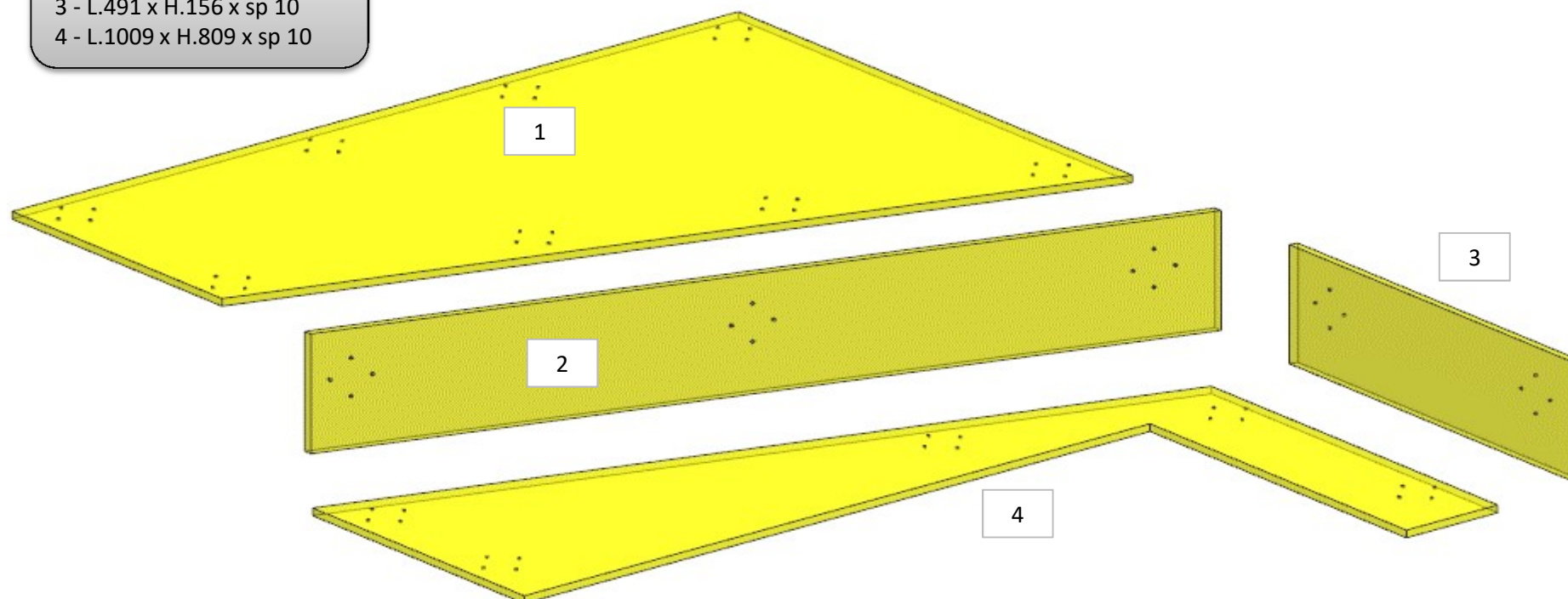


AZ26M

REV. GR 9

LOCALE	CODICE	DESCRIZIONE COMPONENTE	FINITURA	Q.TA	OPERATORE
CABINA MARINAIO	AZ26M-I01_MZ01	CIELINO MARINAIO DX	GREZZO OKUME'	4	Dante

- 1 - L.1022 x H.681 x sp 10
- 2 - L.1070 x H 157 x sp 10
- 3 - L.491 x H.156 x sp 10
- 4 - L.1009 x H.809 x sp 10

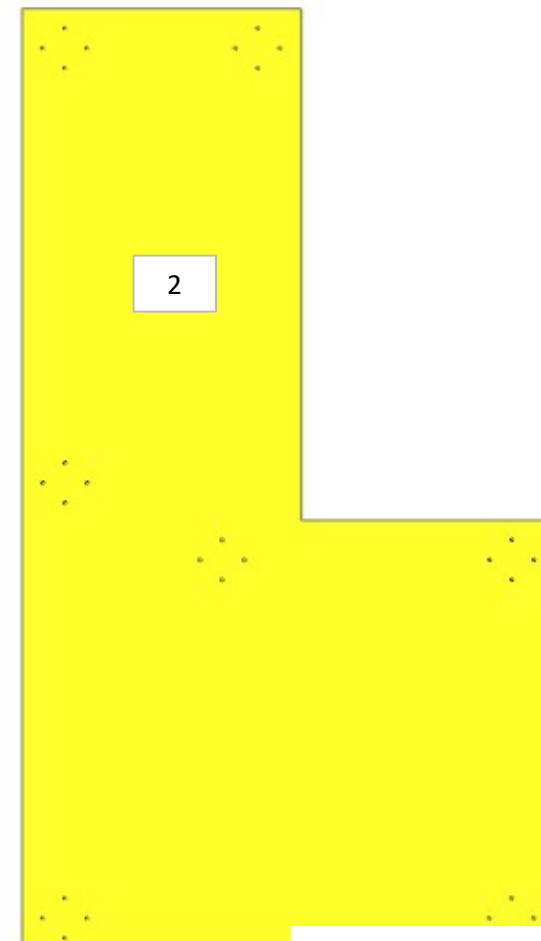
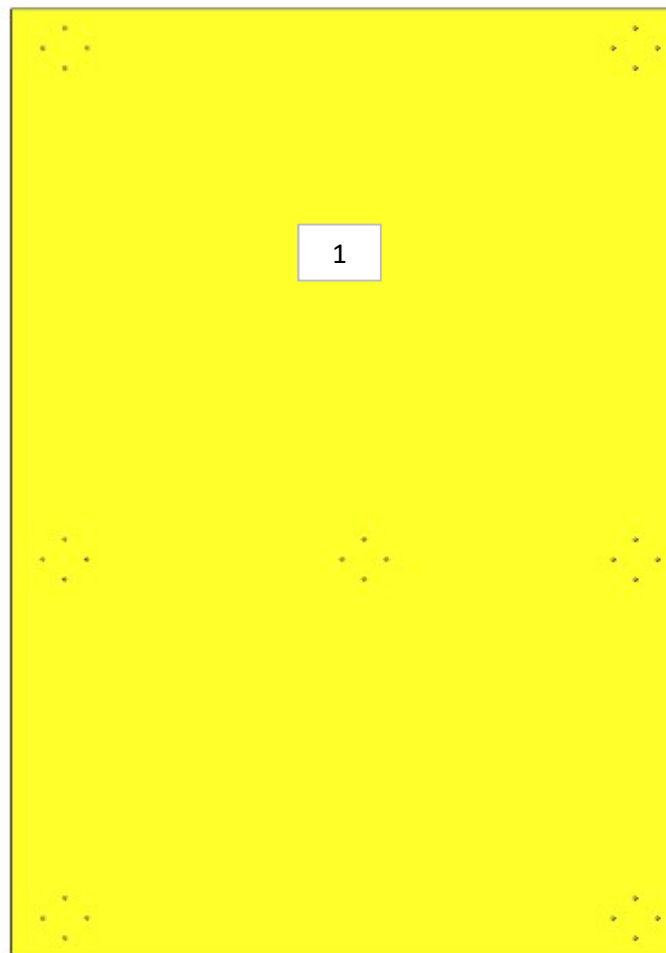


AZ26M

REV. GR 9

LOCALE	CODICE	DESCRIZIONE COMPONENTE	FINITURA	Q.TA	OPERATORE
CABINA MARINAIO	AZ26M-I01_MMA01	CIELINO MARINAIO SX	GREZZO OKUME'	2	Dante

1 - L.753 x H 1189 x sp 10
2 - L.602x H 1172 x sp 10



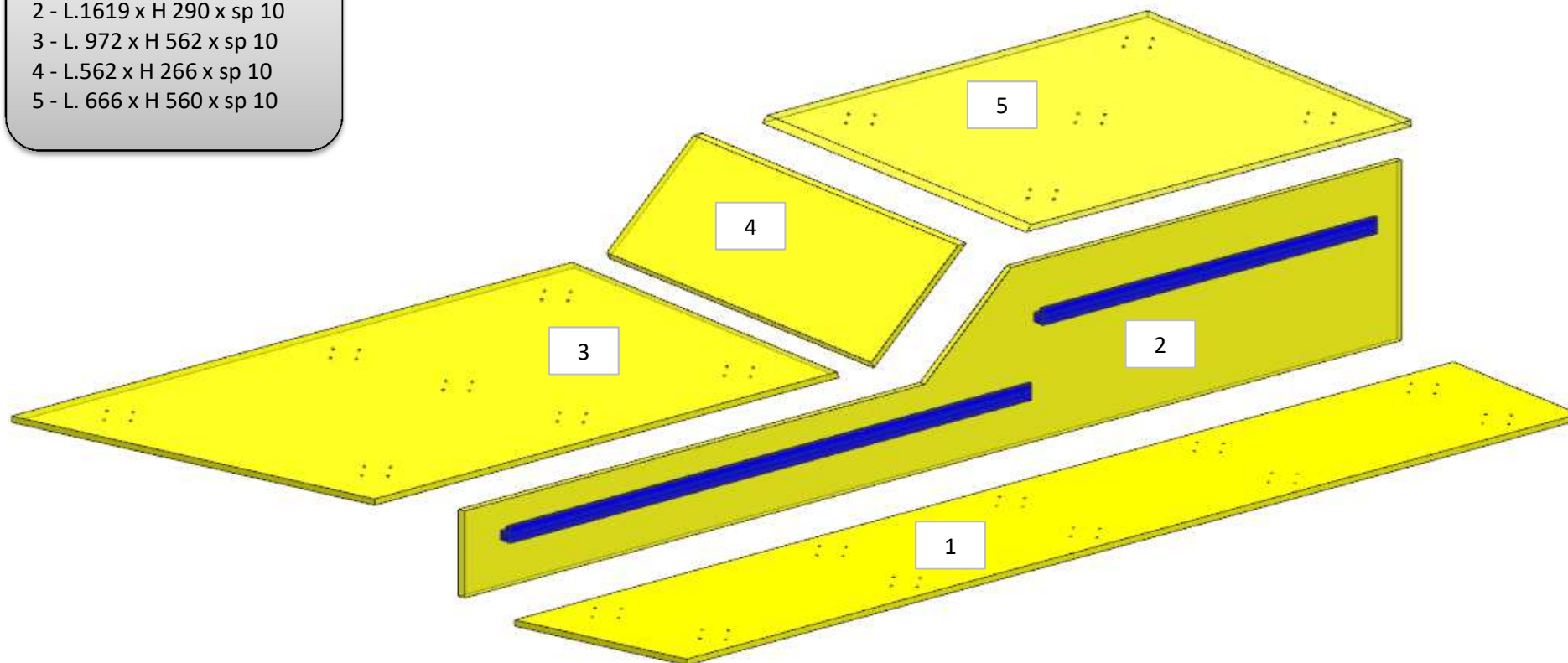
consonni&c

AZ26M

REV. GR 9

LOCALE	CODICE	DESCRIZIONE COMPONENTE	FINITURA	Q.TA	OPERATORE
CABINA MARINAIO	AZ26M-I01_MMB01	CIELINO POPPA COMANDANTE		5	Dante

- 1 - L.1622 x H 266 x sp 10
- 2 - L.1619 x H 290 x sp 10
- 3 - L. 972 x H 562 x sp 10
- 4 - L.562 x H 266 x sp 10
- 5 - L. 666 x H 560 x sp 10

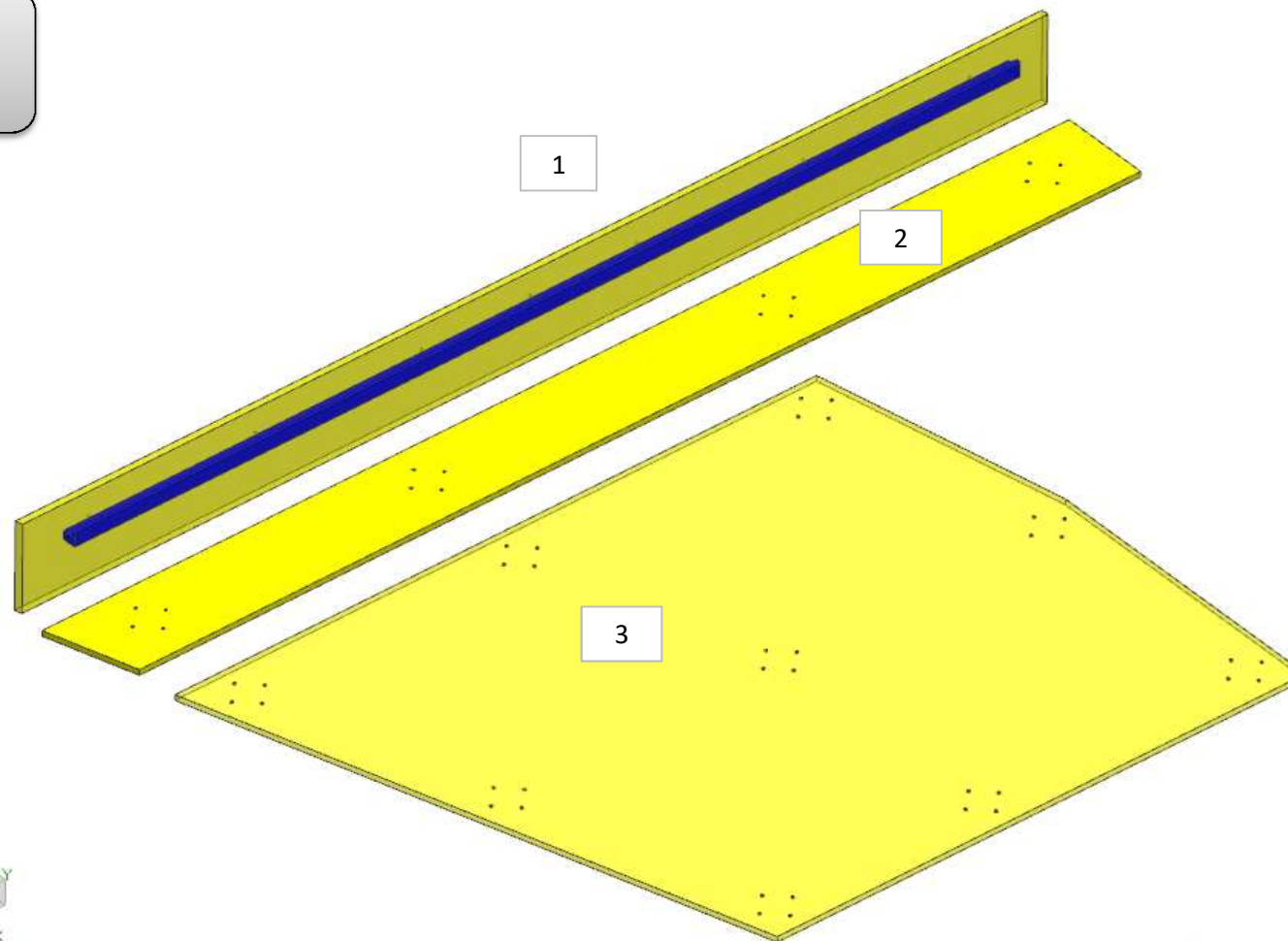


AZ26M

REV. GR 9
AZ26M

LOCALE	CODICE	DESCRIZIONE COMPONENTE	FINITURA	Q.TA	OPERATORE
CABINA MARINAIO	AZ26M-I01_MMC01	CIELINO CENTRALE COMANDANTE	GREZZO OKUME'	3	Dante

- 1 - L.1541 x H 157 x sp 10
- 2 - L.1541 x H 134 x sp 10
- 3 - L.962 x H 833 x sp 10

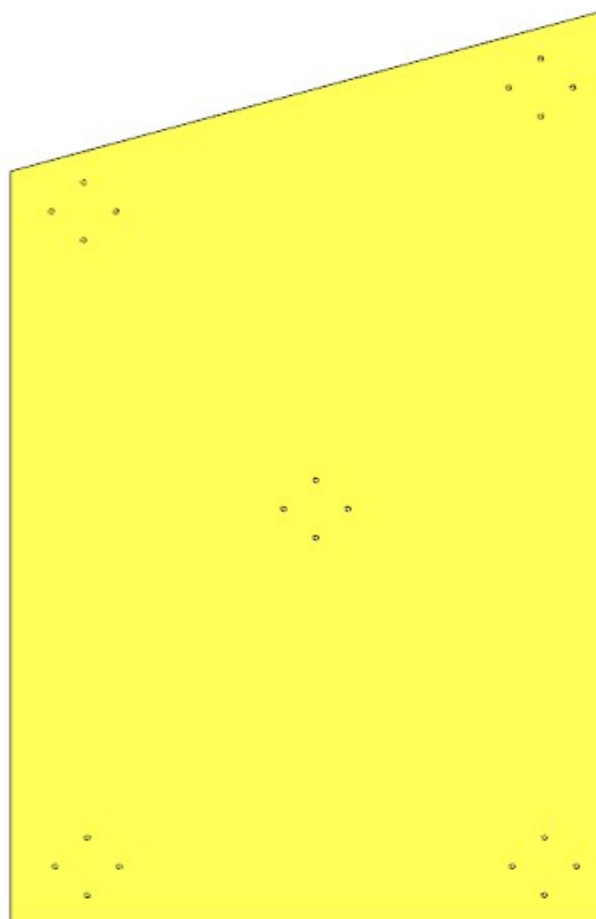


AZ26M

REV. GR 9

LOCALE	CODICE	DESCRIZIONE COMPONENTE	FINITURA	Q.TA	OPERATORE
CABINA MARINAIO	AZ26M-I01_MMD01	CIELINO PRUA COMANDANTE	GREZZO OKUME'	1	Dante

1 - L.792 x H 465 x sp 10

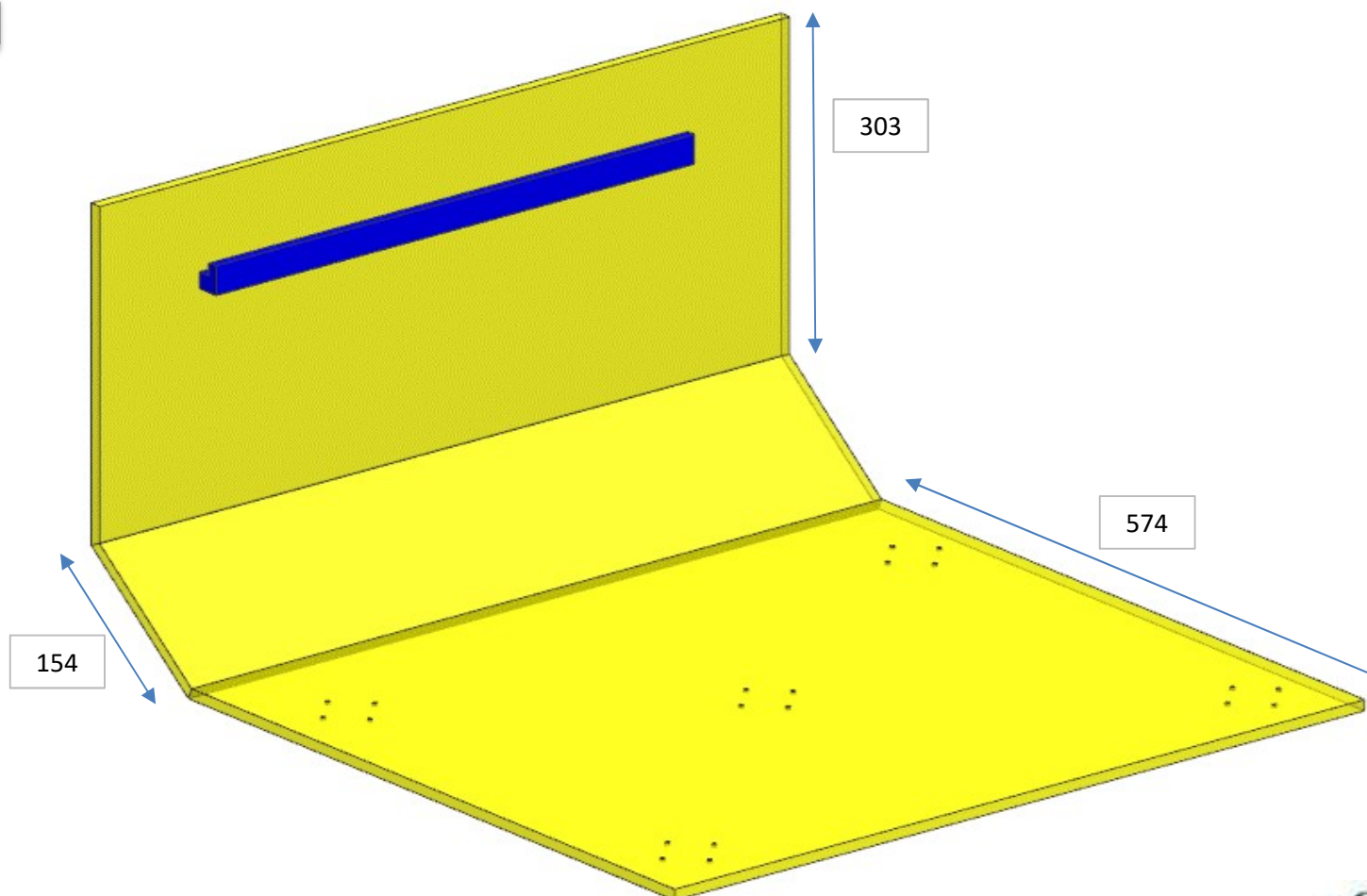


AZ26M

REV. GR 9

LOCALE	CODICE	DESCRIZIONE COMPONENTE	FINITURA	Q.TA	OPERATORE
CABINA MARINAIO	AZ26M-I01_MMFO1	CIELINO ALZATA LAVATRICI	GREZZO OKUME'	1	Dante

1 - L 303 x H 667 x sp 10



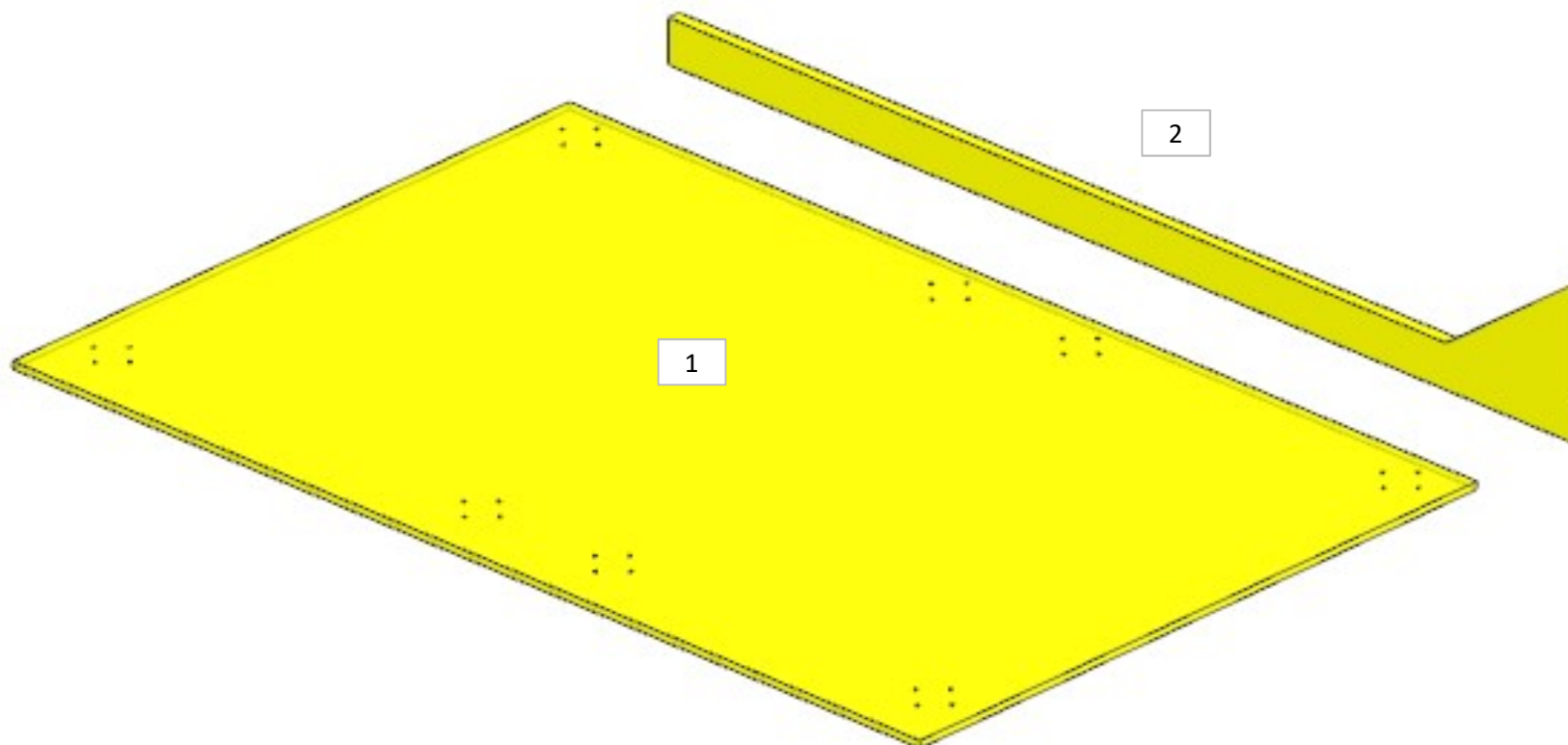
consonni&c

AZ26M

REV. GR 9

LOCALE	CODICE	DESCRIZIONE COMPONENTE	FINITURA	Q.TA	OPERATORE
CABINA MARINAIO	AZ26M-I01_MMI01	CIELINO ALZATA DINETTE DX	GREZZO OKUME'	2	Dante

1 - L 1245 x H 815 x sp 10
2 - L 1245 x H 204 x sp 16

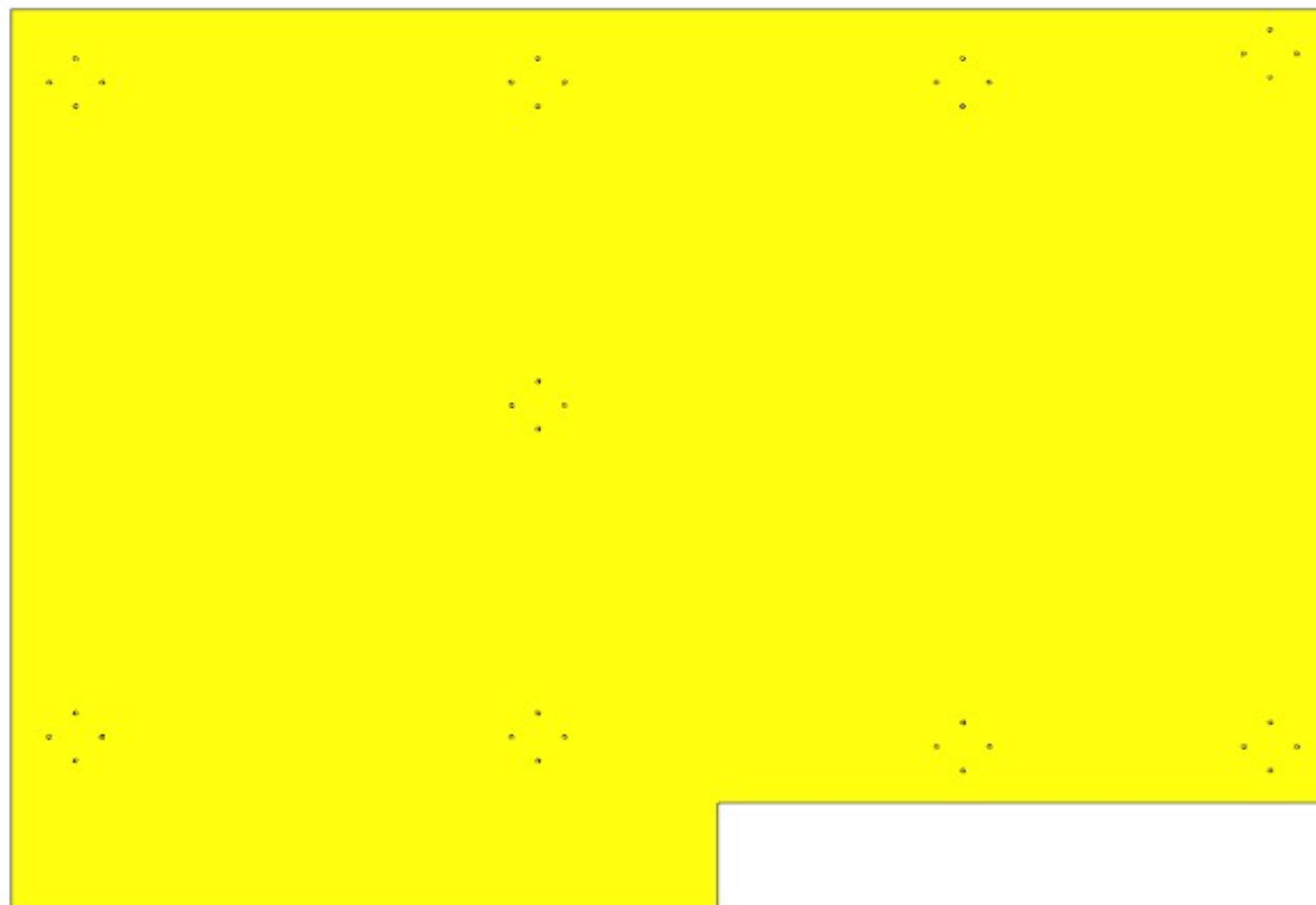


AZ26M

REV. GR 9

LOCALE	CODICE	DESCRIZIONE COMPONENTE	FINITURA	Q.TA	OPERATORE
CABINA MARINAIO	AZ26M-I01_MMJ01	CIELINO DINETTE CENTRO BARCA	GREZZO OKUME'	1	Dante

1 - L.1245 x H 492 x sp 10



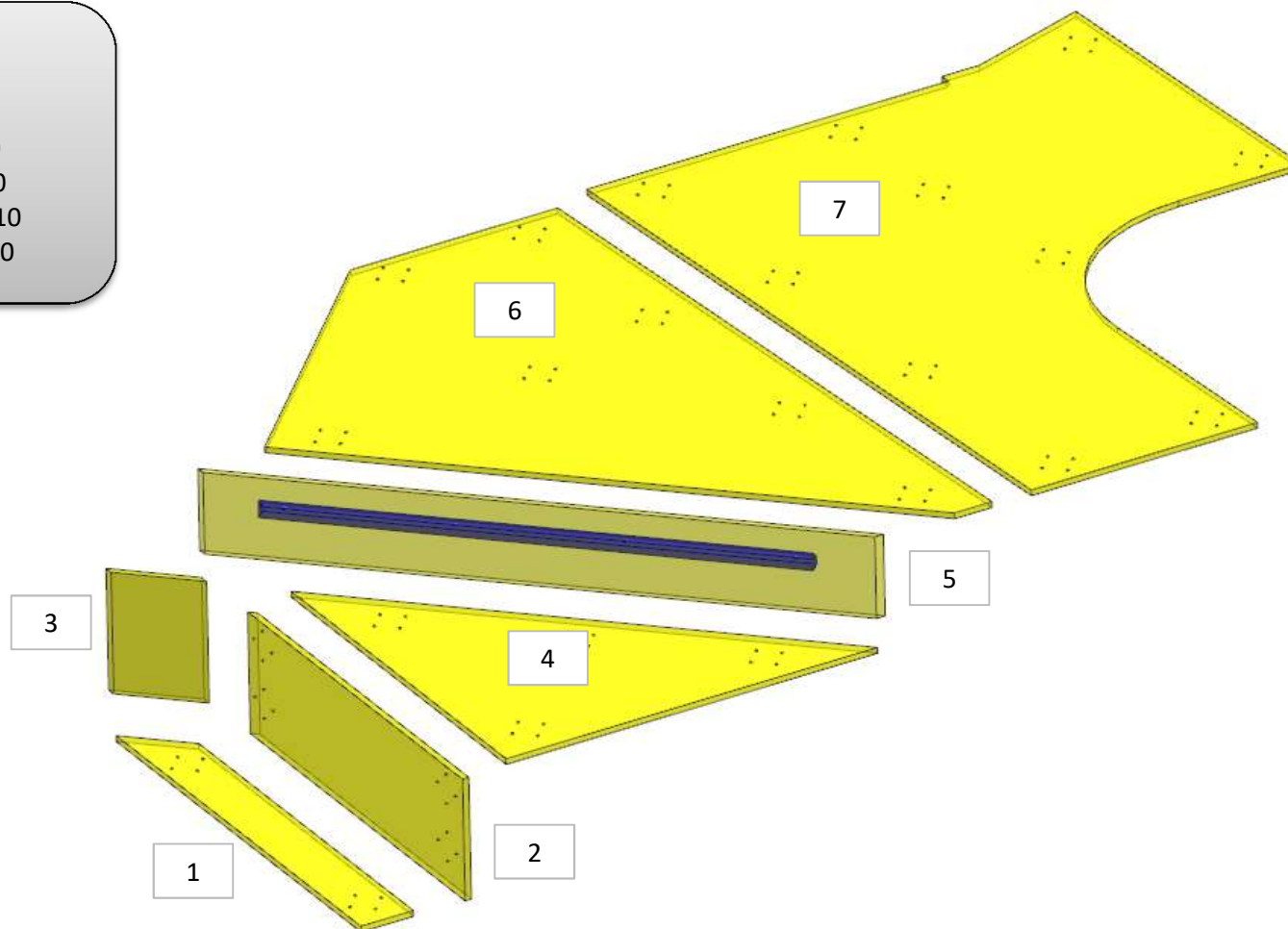
consonni&c

AZ26M

REV. GR 9

LOCALE	CODICE	DESCRIZIONE COMPONENTE	FINITURA	Q.TA	OPERATORE
CABINA MARINAIO	AZ26M-I01_MMM01	CIELINO BAGNO MARINAIO	OKOUME' GREZZO	7	Dante

- 1 - L.675 x H.84 x sp 10
- 2 - L.593 x H.210 x sp 10
- 3 - L.133 x H.210 x sp 10
- 4 - L.596 x H.593 x sp 10
- 5 - L.952 x H.140 x sp 10
- 6 - L.1083 x H.959 x sp 10
- 7 - L.1108 x H.896 x sp 10

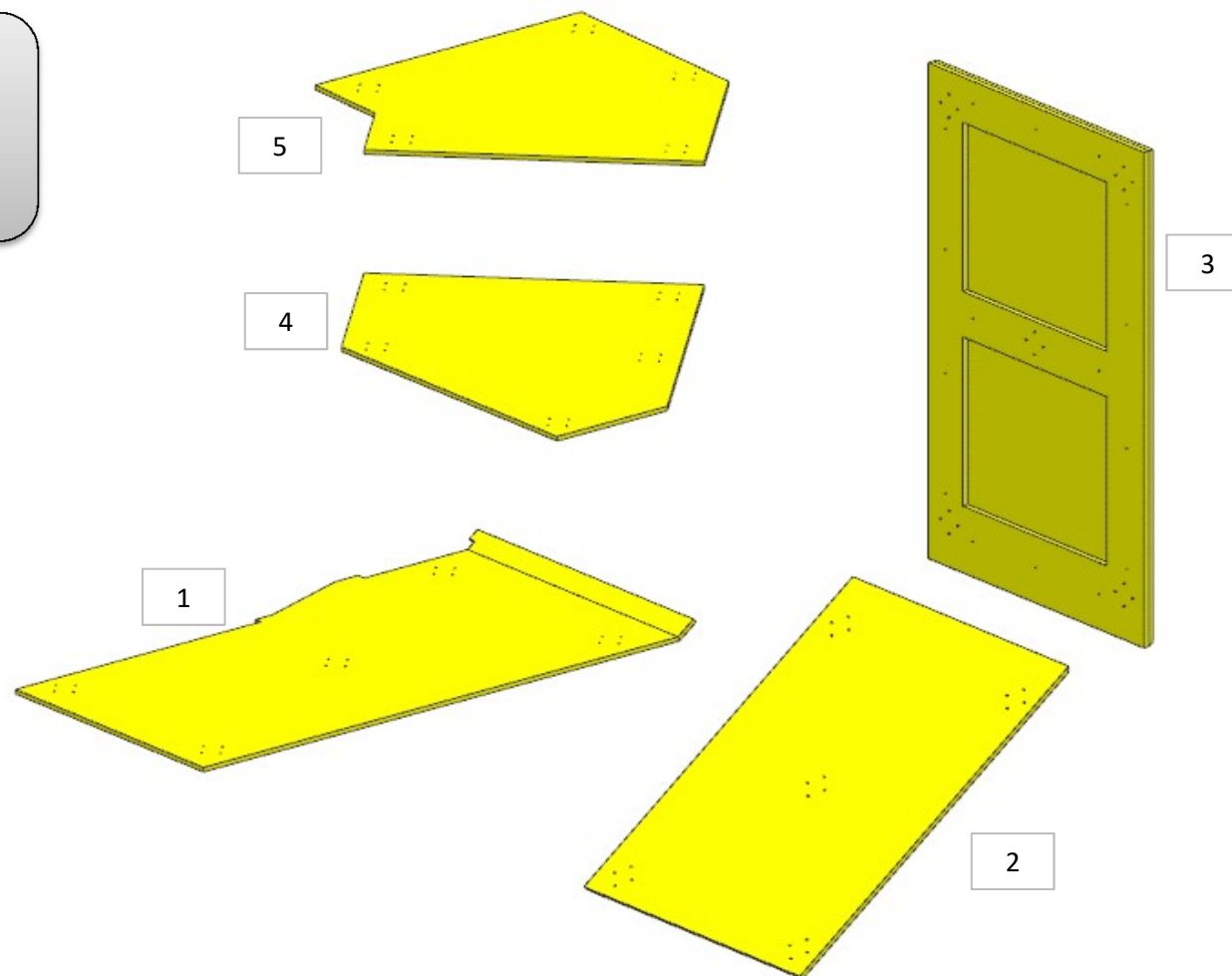


AZ26M

REV. GR 9

LOCALE	CODICE	DESCRIZIONE COMPONENTE	FINITURA	Q.TA	OPERATORE
CABINA MARINAIO	AZ26M-I01_MMQ01	CIELINO CORRIDOIO E SALITA SCALE	OKOUME GREZZO	5	Dante

- 1 - L.626 x H.1175 x sp 10
- 2 - L.626 x H.820 x sp 10
- 3 - L.626 x H.1088 x sp 10
- 4 - L.627 x H.846 x sp 10
- 5 - L.751 x H.783 x sp 10



AZ26M

REV. GR 9

LOCALE	CODICE	DESCRIZIONE COMPONENTE	FINITURA	Q.TA	OPERATORE
CABINA MARINAIO	AZ26M-I01_MMMB01	DIVANO DINETTE MARINAIO	OKOUME' GREZZO	1	Dante

