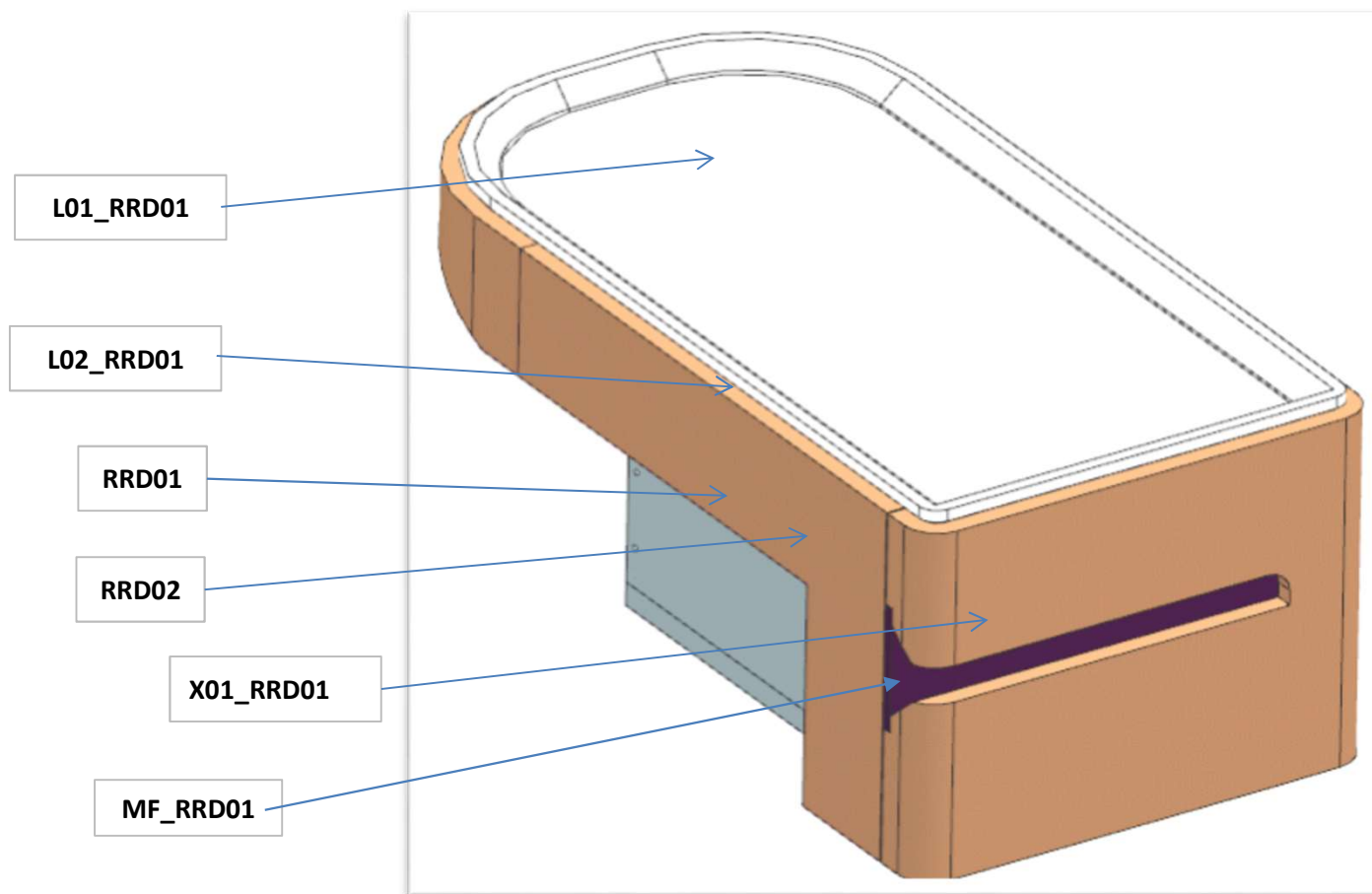


# AZ26M

MOD GR4

REV. GR 9

LOCALE	CODICE	DESCRIZIONE COMPONENTE	FINITURA	Q.TA	OPERATORE
CABINA OSPITI DX	AZ26M-MA_RRD01	COMODINO POPPA			

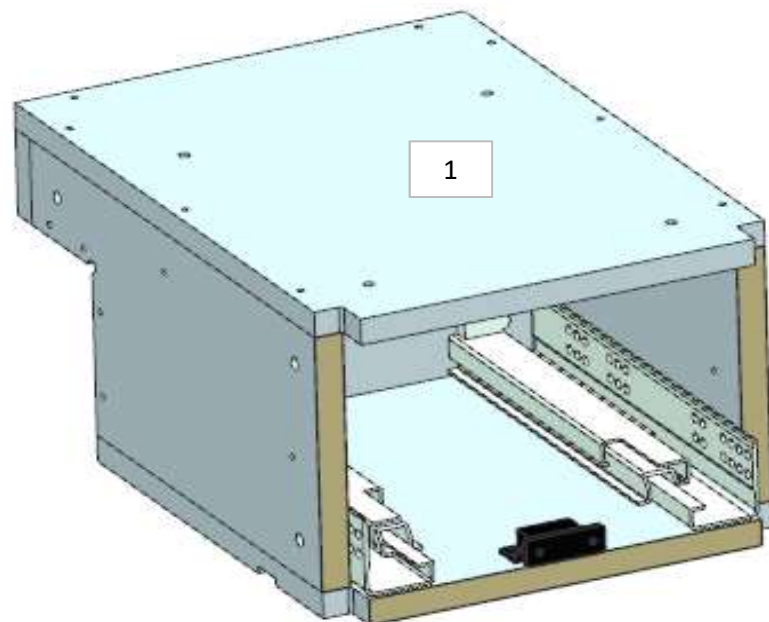


# AZ26M

## MOD GR4

REV. GR 9

LOCALE	CODICE	DESCRIZIONE COMPONENTE	FINITURA	Q.TA	OPERATORE
CABINA OSPITI DX	AZ26M-RRD01	COMODINO POPPA STD-VAR 2 -SLIDING BAD	LAMINATO NADIR	2	Dante



**MOD AZ 173  
FORI DI POSIZIONAMENTO  
LETTO SU PZ. L03\_RRD01\_03**

**MOD INT 12  
cambiato dettaglio  
mogano 100gloss in  
laminato bordeaux**

**ELEMENTO DA MONTARE con:  
L01\_RRD01  
L02\_RRD01  
X01\_RRD01  
e spedire con un unico imballo**

**FERRAMENTA:**

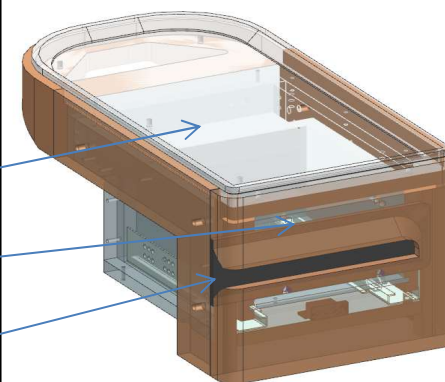
N° 3 - BUSSOLA ZAMA 6MA  
N° 4 - SOUTCHO

**cassetto diventato  
laccato bianco e  
aggiunto MF\_RRD01**

L01\_RRD01

L02\_RRD01

X01\_RRD01

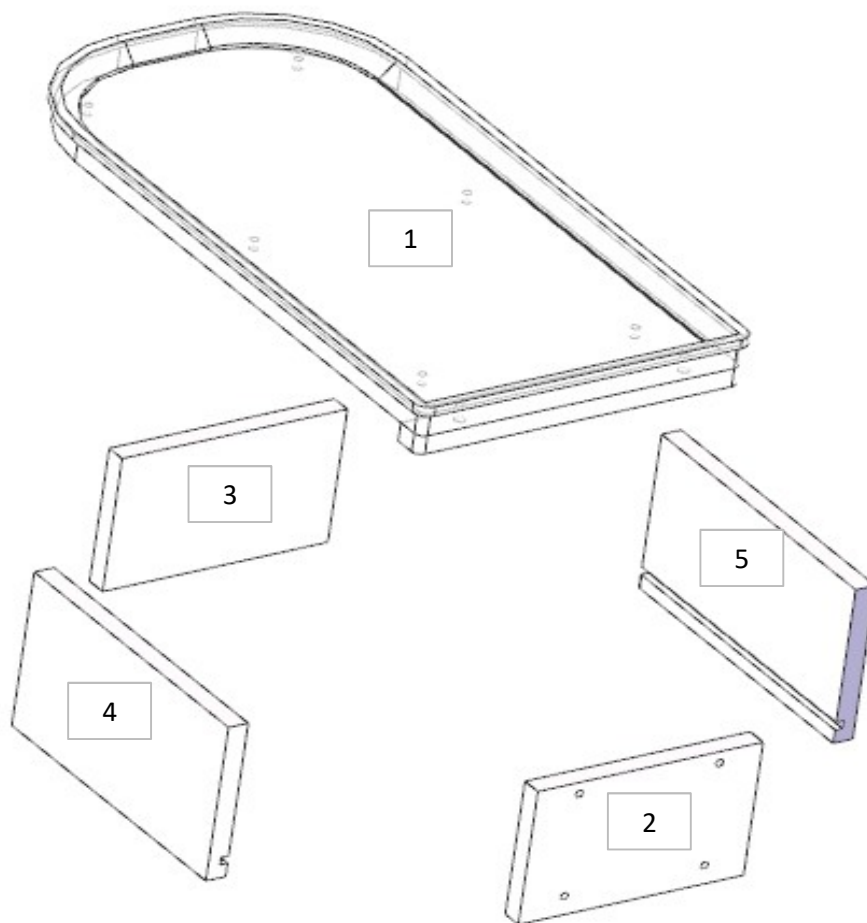


# AZ26M

MOD GR4

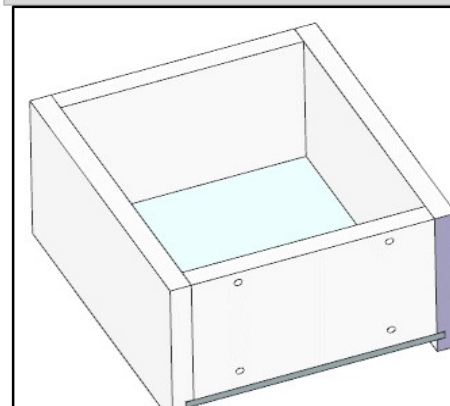
REV. GR 9

LOCALE	CODICE	DESCRIZIONE COMPONENTE	FINITURA	Q.TA	OPERATORE
CABINA OSPITI DX	AZ26M-L01_RRD01	COMODINO POPPA STD-VAR 2 -SLIDING BAD	LACCATO BIANCO RAL 9016	5	Damiano



1 - L 535 x H 270 x 44  
2 - 3 - L 182 x H 116 x sp 16  
4- 5 - L 240 x H 135 x sp 16

**ELEMENTO DA MONTARE con:  
RRD01  
L01\_RD01  
e spedire con un unico imballo**



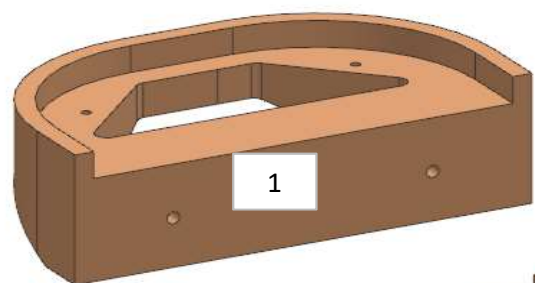
**consonni&c**

# AZ26M

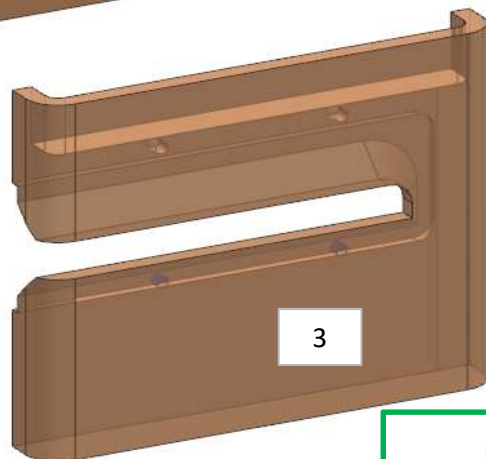
## MOD GR4

REV. GR 9

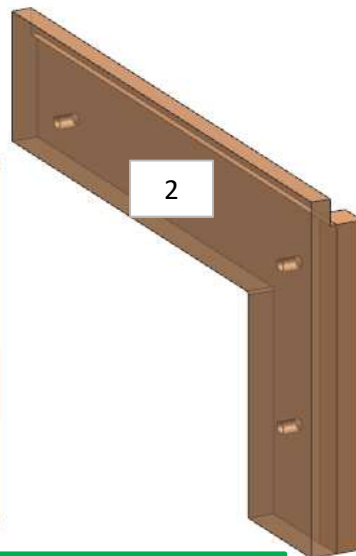
LOCALE	CODICE	DESCRIZIONE COMPONENTE	FINITURA	Q.TA	OPERATORE
CABINA OSPITI DX	AZ26M-L02_RRD01	COMODINO POPPA STD-VAR 2 -SLIDING BAD	LACCATO NCS S3020-Y30R	4	Damiano



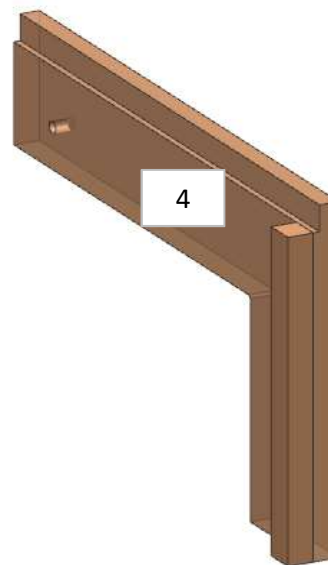
1



3



2



4

- 1 - L 290 x H 87 x 157
- 2 - 4 - L 358 x H 239 x sp 32
- 3 - SVILUPPO L 345 x H 239 x sp 36

ELEMENTO DA MONTARE con:  
**L01\_RRD01**  
**RRD01**  
**RRD02**  
**X01\_RRD01**

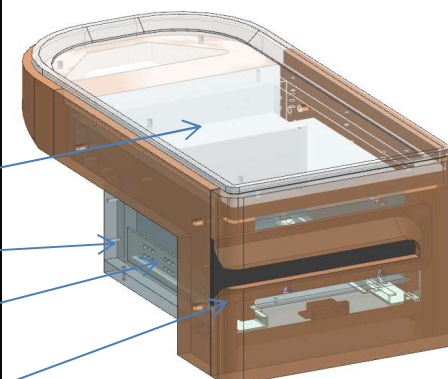
**MOD INT 12**  
 cambiato dettaglio  
 mogano 100gloss in  
 laminato bordeaux

L01\_RRD01

RRD01

RRD02

X01\_RRD01



**consonni&c**

# AZ26M

## MOD GR4

REV. GR 9

LOCALE	CODICE	DESCRIZIONE COMPONENTE	FINITURA	Q.TA	OPERATORE
CABINA OSPITI DX	AZ26M-X01_RRD01	COMODINO POPPA STD-VAR 2 -SLIDING BAD	laminato bordeaux	1	Damiano

1 - L 264 x H 84 x sp 6

**MOD INT 12**  
cambiato dettaglio  
mogano 100gloss in  
laminato bordeaux



ELEMENTO DA MONTARE con:

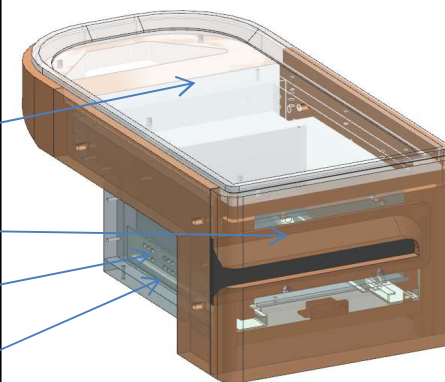
L01\_RRD01  
L02\_RRD01  
RRD01  
RRD02

L01\_RRD01

L02\_RRD01

RRD01

RRD02



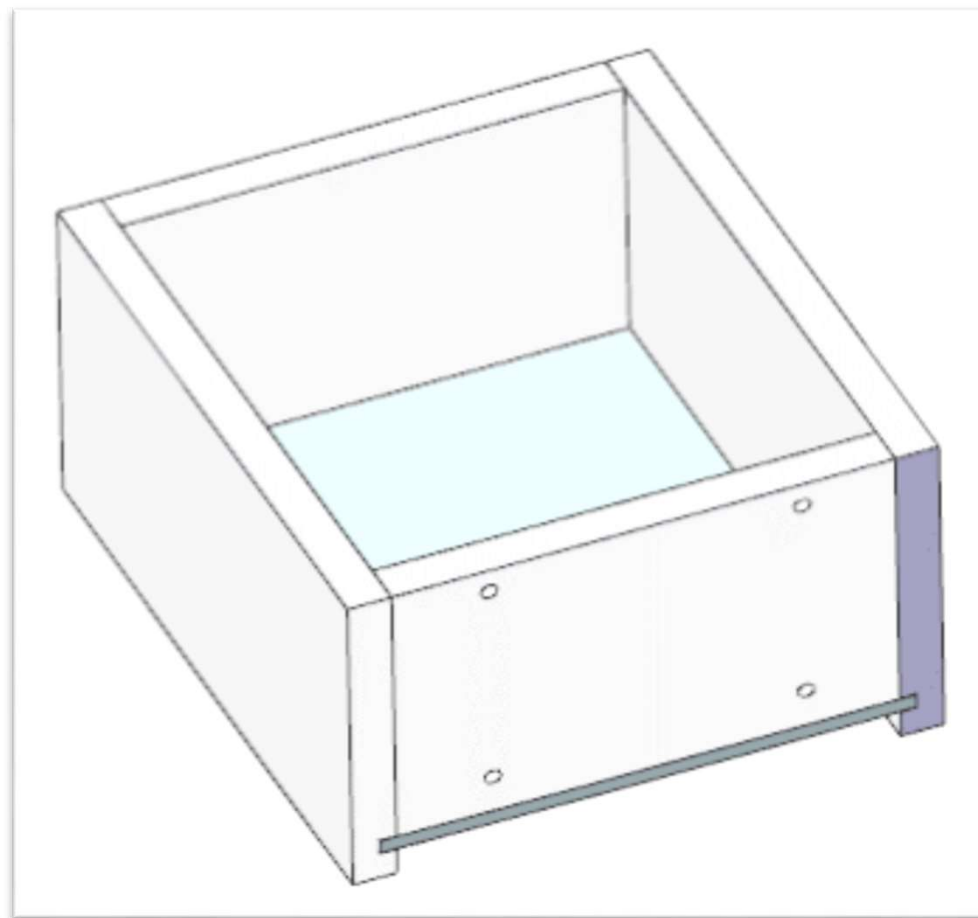
**consonni&c**

# AZ26M

MOD DA GR4

REV. GR 9

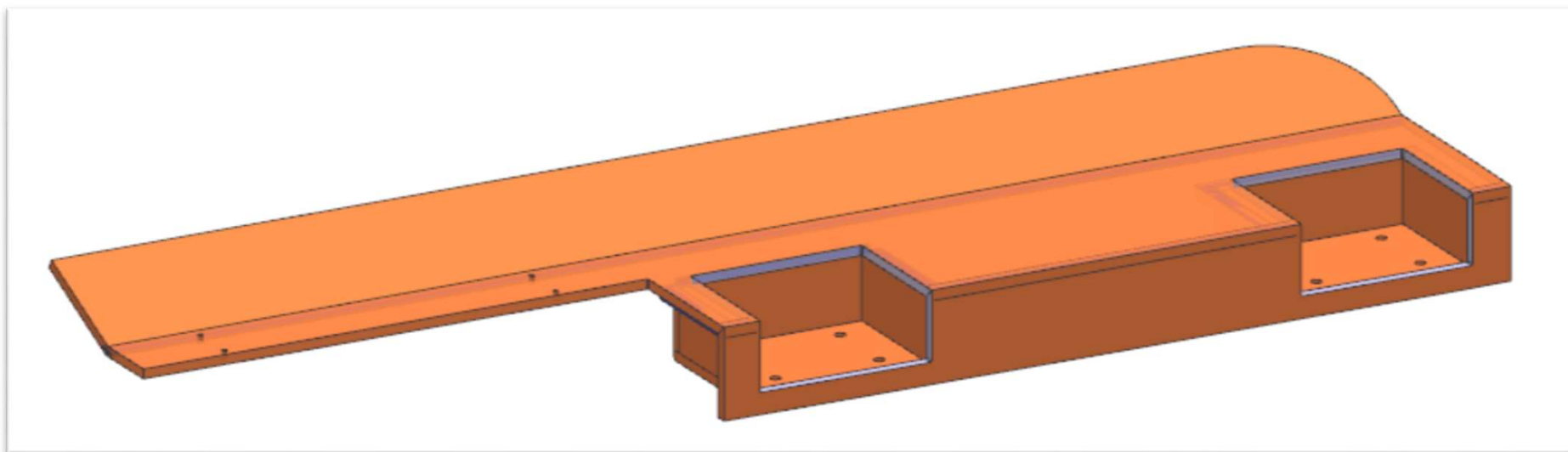
LOCALE	CODICE	DESCRIZIONE COMPONENTE	FINITURA	Q.TA	OPERATORE
CABINA OSPITI DX	AZ26M-MF_RRD01	COMODINO POPPA STD-VAR 2 -SLIDING BAD		1	Damiano



# AZ26M

REV. GR 9

LOCALE	CODICE	DESCRIZIONE COMPONENTE	FINITURA	Q.TA	OPERATORE
CABINA OSPITI DX	AZ26M-MG_RRD01	COMODINO POPPA STD-VAR 2 -SLIDING BAD			Damiano



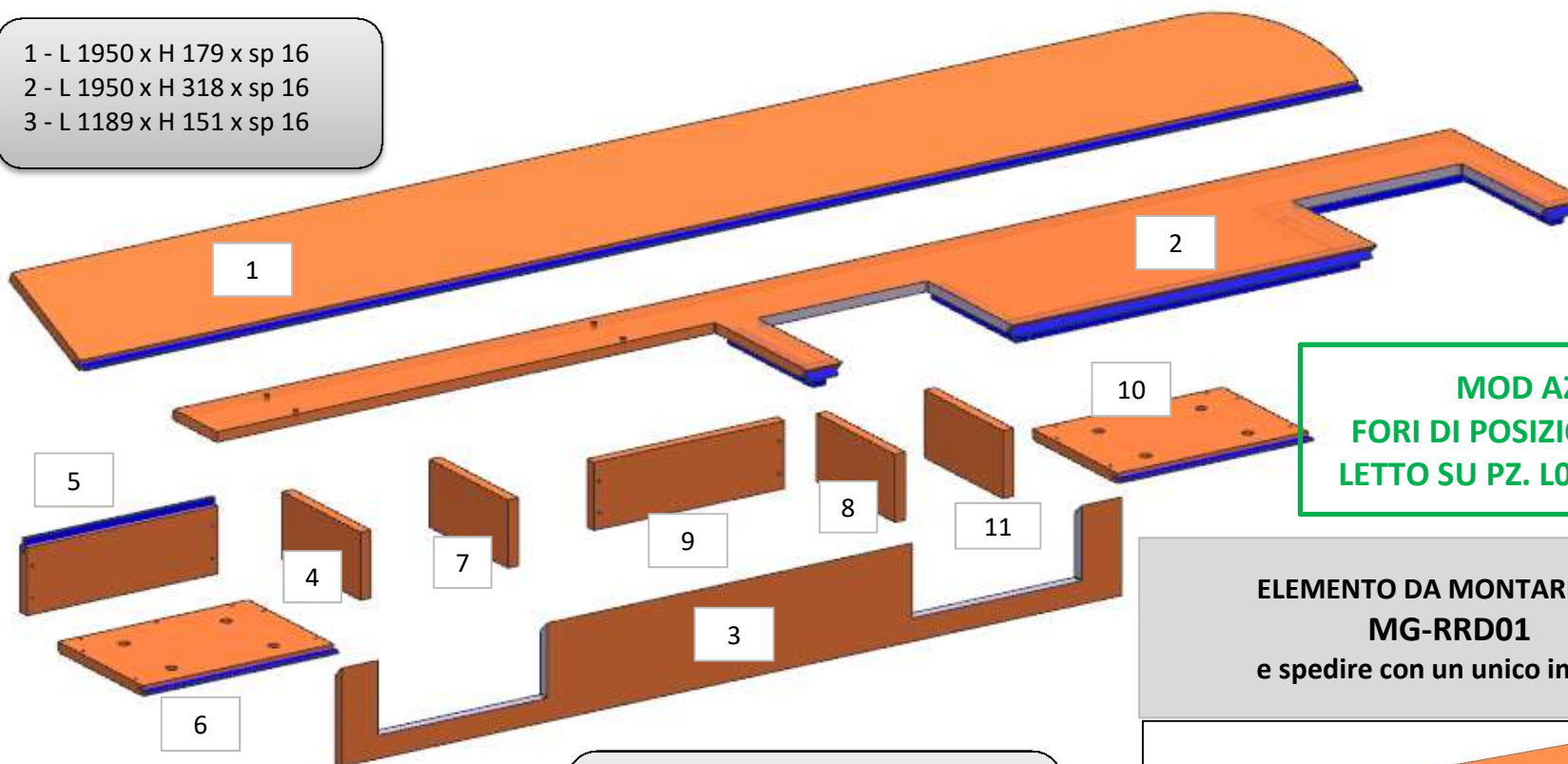
# AZ26M

MOD GR4

REV. GR 9

LOCALE	CODICE	DESCRIZIONE COMPONENTE	FINITURA	Q.TA	OPERATORE
CABINA OSPITI DX	AZ26M-L03_RRD01	COMODINO POPPA STD-VAR 2 -SLIDING BAD	LACCATO BRONZO	11	Damiano

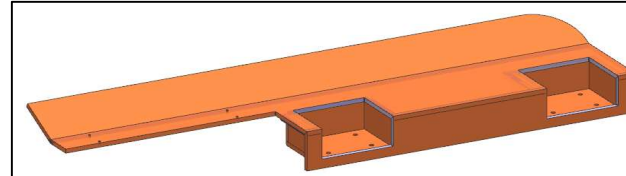
1 - L 1950 x H 179 x sp 16  
2 - L 1950 x H 318 x sp 16  
3 - L 1189 x H 151 x sp 16



MOD AZ 173  
FORI DI POSIZIONAMENTO  
LETTO SU PZ. L03\_RRD01\_03

ELEMENTO DA MONTARE con:  
MG-RRD01  
e spedire con un unico imballo

4 - 7 - 8 - 11 - L 184 x H 104 x sp 16  
5 - 9 - L 291 x H 104 x sp 16  
6 - 10 - L 291 x H 200 x sp 16  
11 - L 184 x H 104 x sp 16



consonni&c