

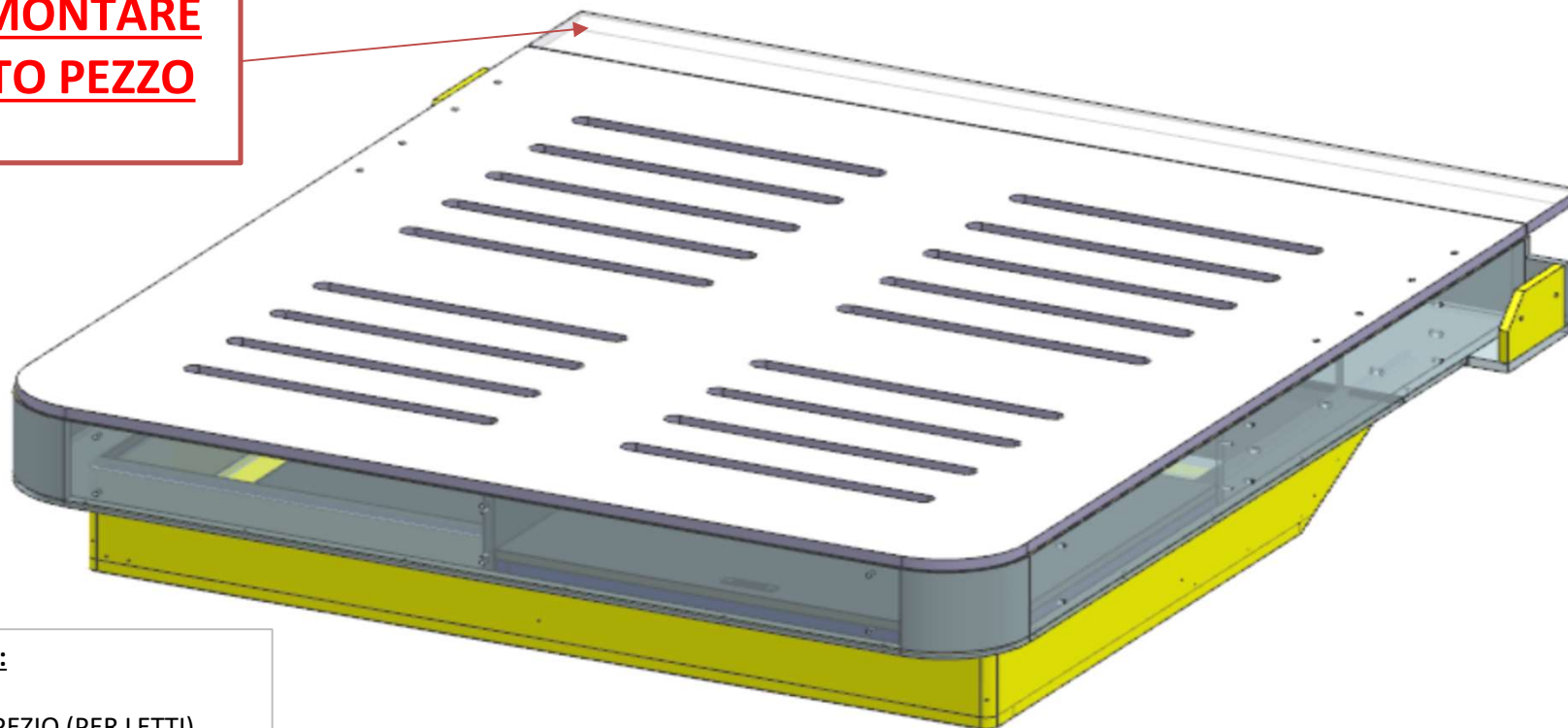
AZ26M

REV. 01-2023

REV. GR 9

LOCALE	CODICE	DESCRIZIONE COMPONENTE	FINITURA	Q.TA	OPERATORE
CABINA OSPITI DX	AZ26M-MG_RC01	STRUTTURA LETTO			Dante

**NON MONTARE
QUESTO PEZZO**



FERRAMENTA:

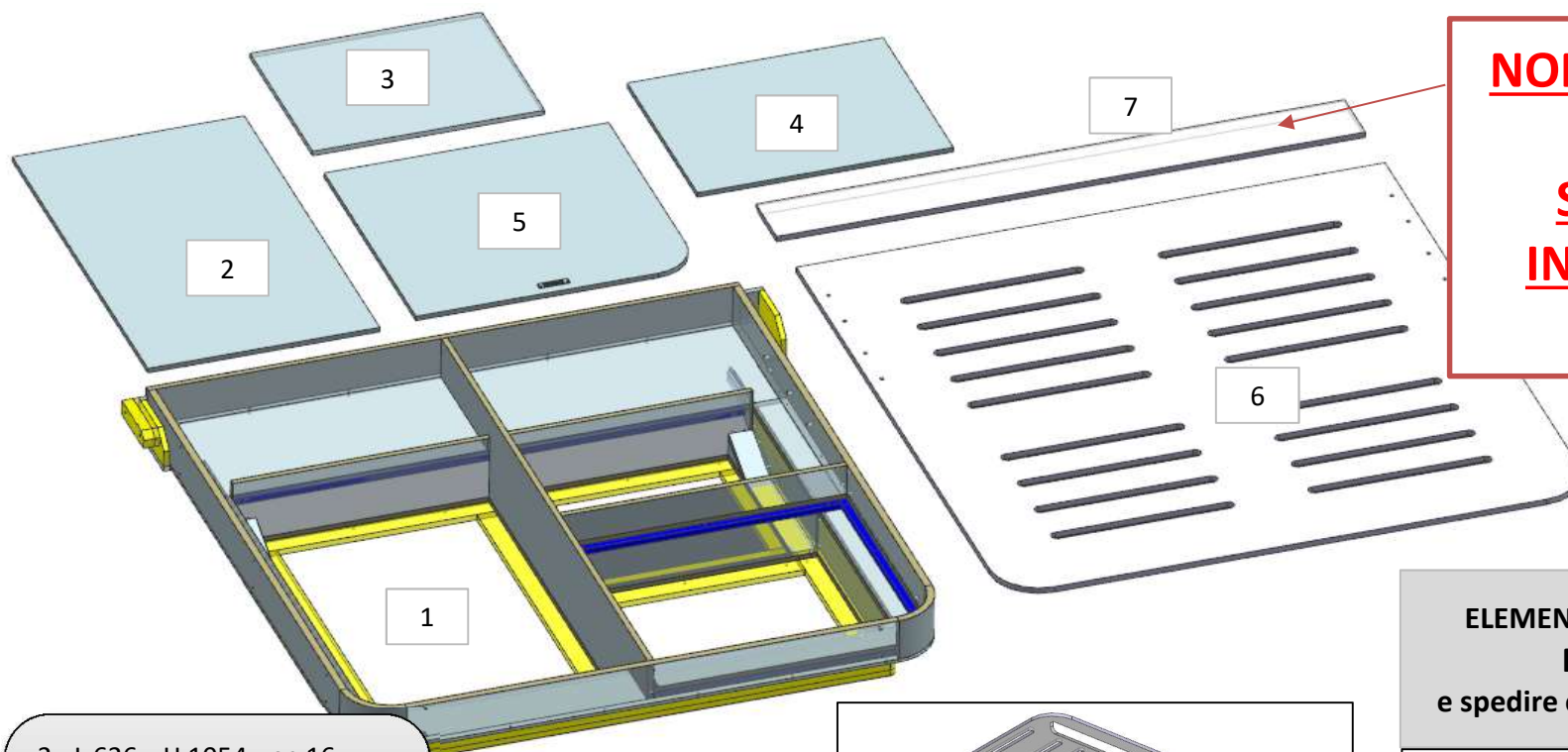
- N° 1 - KIT TRAPEZIO (PER LETTI)
- N° 2 - PISTONI GAS (letti)
- N° 4 - BUSSOLA ZAMA 6MA
- N° 1 - ALZAPAIOLO
- N° 23 - SPINE diam 8

AZ26M

REV. 01-2023

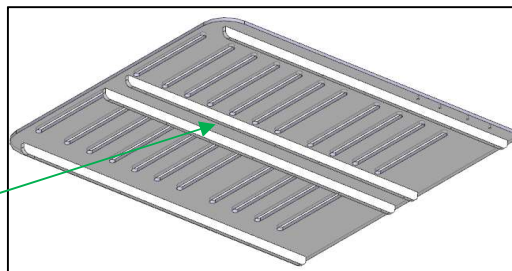
REV. GR 9

LOCALE	CODICE	DESCRIZIONE COMPONENTE	FINITURA	Q.TA	OPERATORE
CABINA OSPITI DX	AZ26M-RC01	STRUTTURA LETTO	LAMINATO NADIR\ OKOUME'	7	Dante

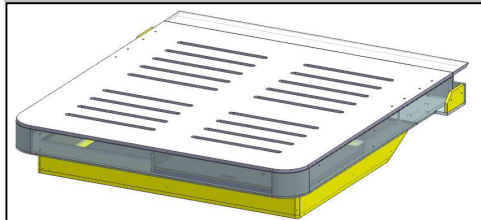


- 2 - L 626 x H 1054 x sp 16
- 3 - L 626 x H 488 x sp 16
- 4 - L 691 x H 546 x sp 16
- 5 - L 768 x H 713 x sp 16
- 6 - L 1590 x H 1634 x sp 19
- 7 - L 1590 x H 161 x sp 19

**AGGIUNTO n 4
LISTELLI SOTTO**



**ELEMENTO DA MONTARE:
MG_RC01
e spedire con un unico imballo**

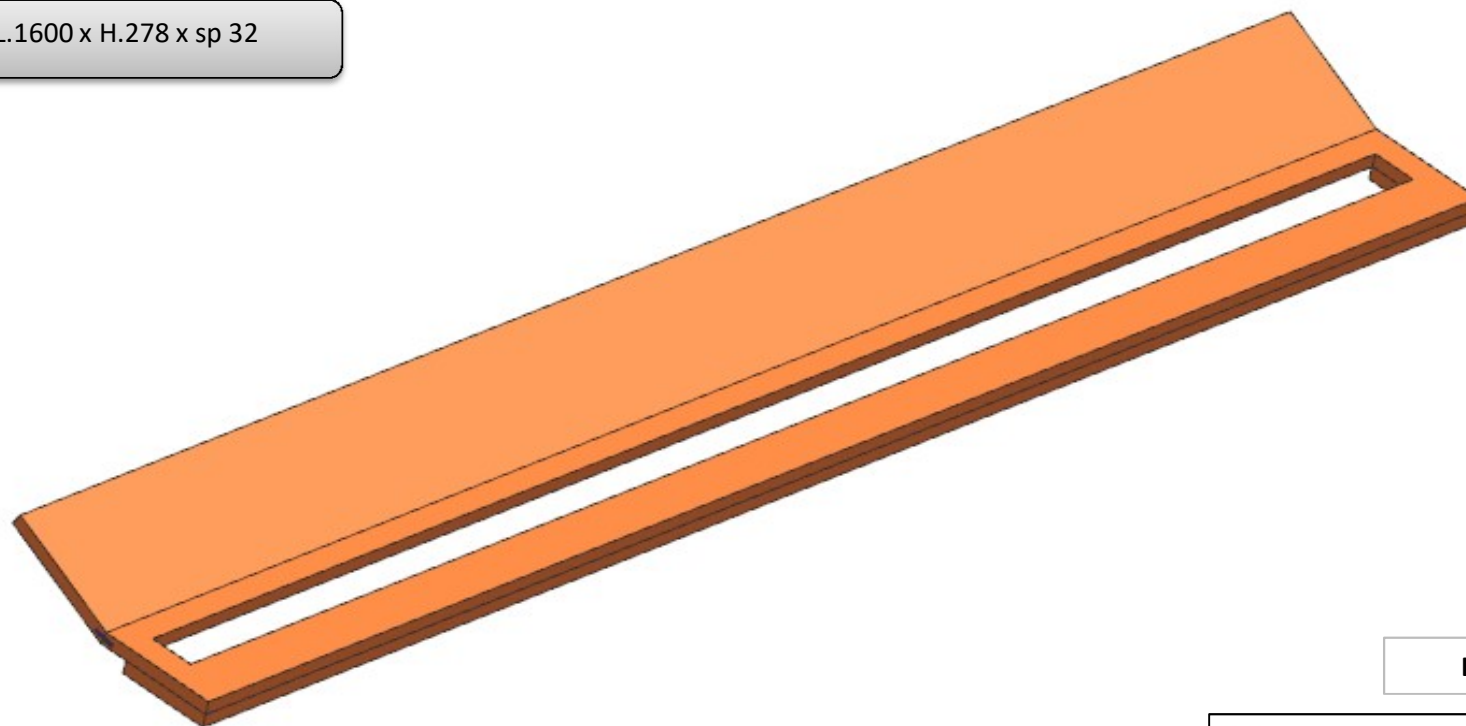


AZ26M

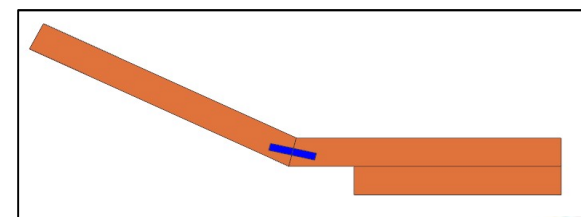
REV. GR 9

LOCALE	CODICE	DESCRIZIONE COMPONENTE	FINITURA	Q.TA	OPERATORE
CABINA OSPITI DX	AZ26M-L01_RC01	STRUTTURA LETTO	LACCATO BRONZO	1	Damiano

1 - L.1600 x H.278 x sp 32



DETTAGLIO SEZIONE



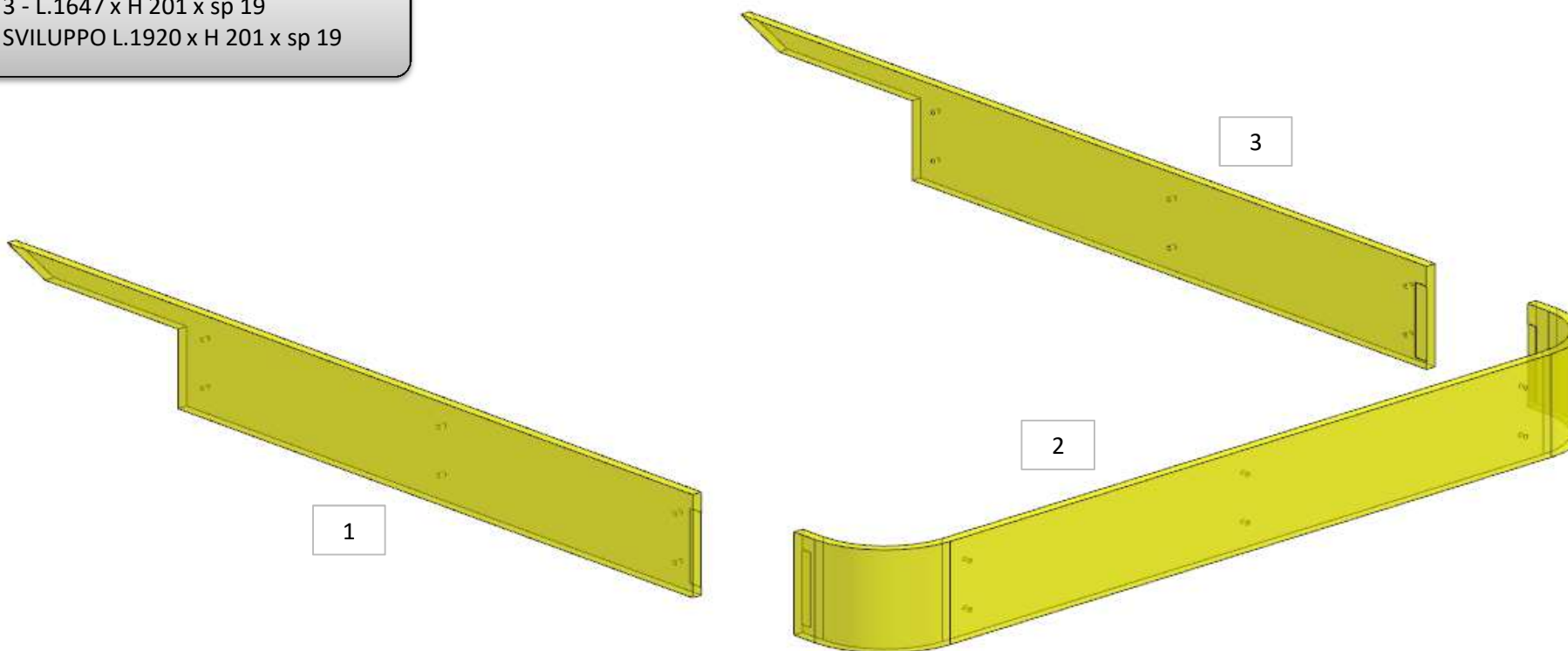
consonni&c

AZ26M

REV. GR 9

LOCALE	CODICE	DESCRIZIONE COMPONENTE	FINITURA	Q.TA	OPERATORE
CABINA OSPITI DX	AZ26M-I01_RC01	STRUTTURA LETTO	OKOUME' GREZZO	3	Dante

1 - 3 - L.1647 x H 201 x sp 19
2 - SVILUPPO L.1920 x H 201 x sp 19

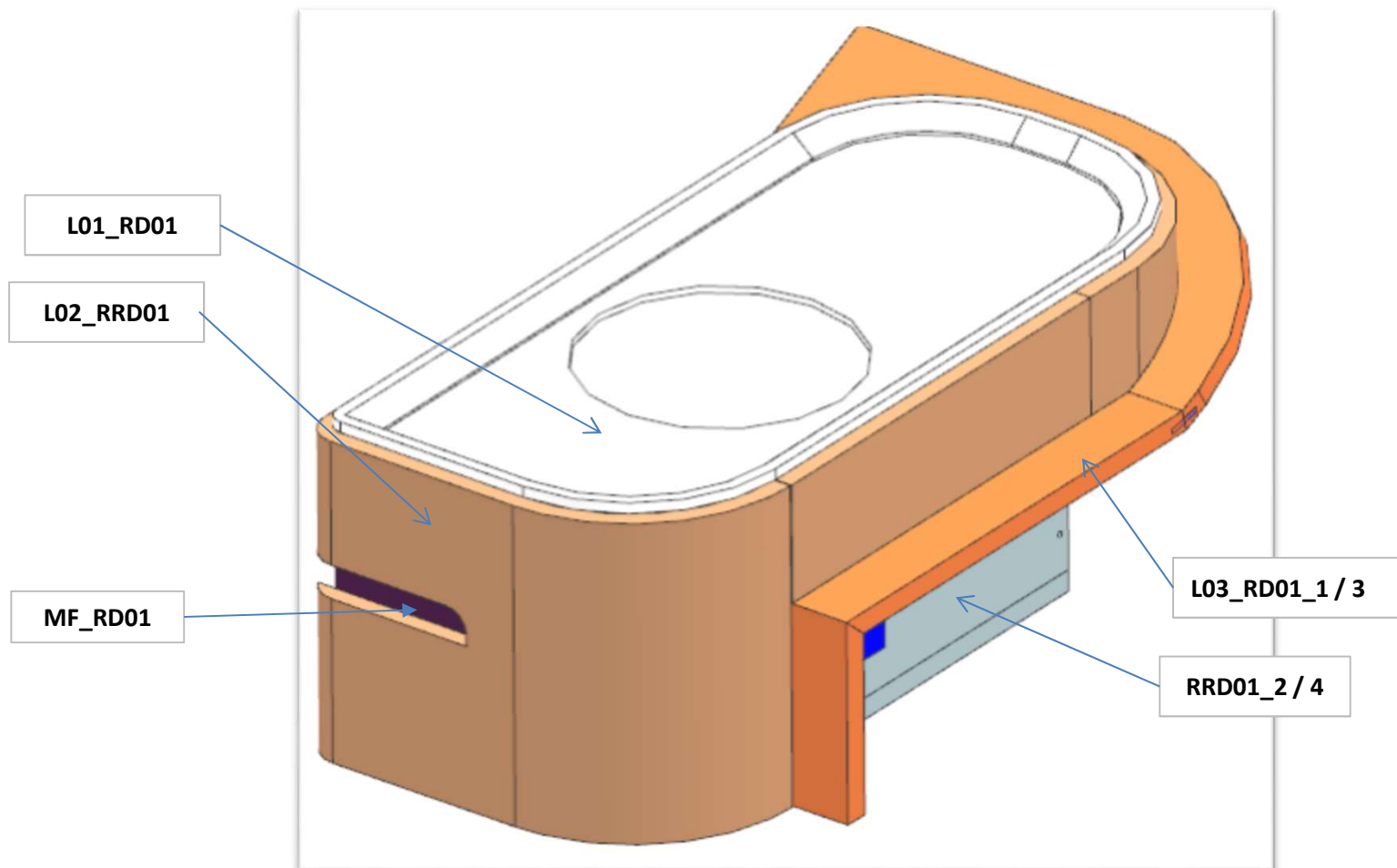


AZ26M

MOD GR4

REV. GR 9

LOCALE	CODICE	DESCRIZIONE COMPONENTE	FINITURA	Q.TA	OPERATORE
CABINA OSPITI DX	AZ26M-MA_RD01	COMODINO PRUA			



AZ26M

MOD GR4

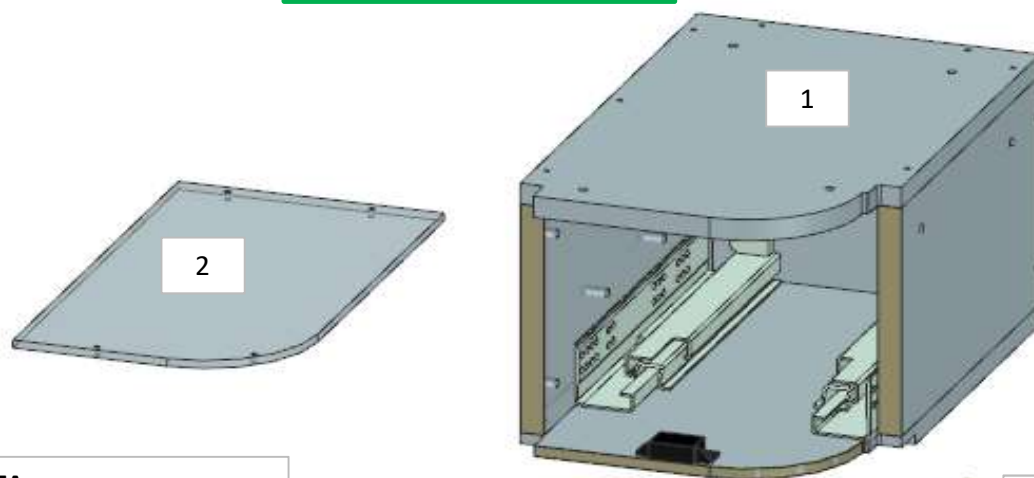
REV. GR 9

LOCALE	CODICE	DESCRIZIONE COMPONENTE	FINITURA	Q.TA	OPERATORE
CABINA OSPITI DX	AZ26M-RD01	COMODINO POPPA ST. VARIABILE 1	LAMINATO NADIR	4	Damiano

cassetto diventato
laccato bianco e
aggiunto MF_RD01

MOD INT 12
cambiato dettaglio
mogano 100gloss in
laminato bordeaux

MODIFICATO PZ. 1
AGGIUNTO PZ. 2 - 3 - 4



ELEMENTO DA MONTARE con:

L01_RD01
L02_RD01
L03_RD01
X01_RD01

e spedire con un unico imballo

FERRAMENTA:

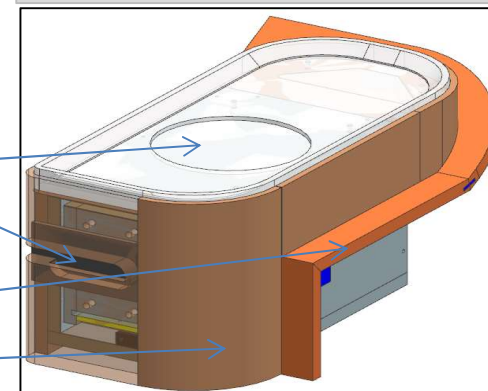
N° 1 - GUIDA DA 250
N° 1 - CALAMITA PER CASSETTO
N° 4 - BUSSOLA ZAMA 6MA
N° 6 - VITI 6MA
N° 6 - SPINA diam 6
N° 11 - SPINA diam 8

L01_RD01

X01_RRD01

L03_RD01

L02_RD01



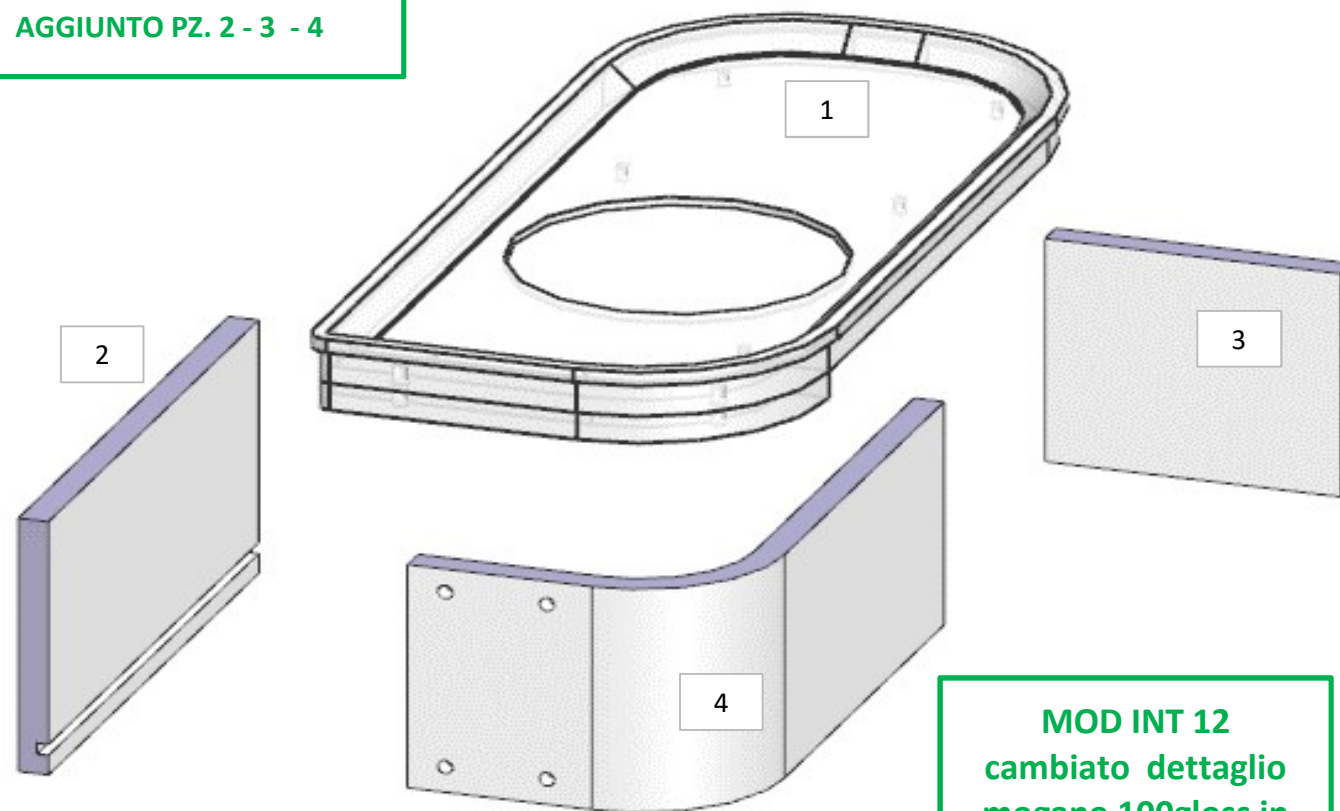
AZ26M

MOD GR4

REV. GR 9

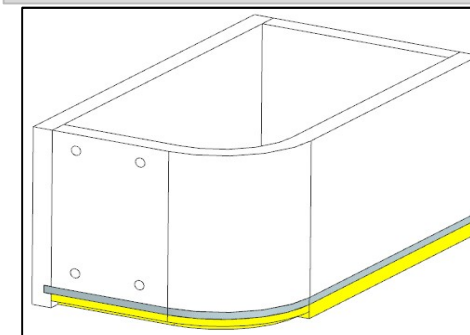
LOCALE	CODICE	DESCRIZIONE COMPONENTE	FINITURA	Q.TA	OPERATORE
CABINA OSPITI DX	AZ26M-L01_RD01	COMODINO POPPA ST. VARIABILE 1	LACCATO BIANCO RAL 9016	4	Damiano

MODIFICATO PZ. 1
AGGIUNTO PZ. 2 - 3 - 4



- 1 - L.244 x H.534 x sp 28
- 2 - L.315 x H 150 x sp 16
- 3 - L.156 x H.133 x sp 16
- 4 - circa L.182 x H.133 x sp 16

ELEMENTO DA MONTARE con:
RD01
L01_RD01
e spedire con un unico imballo



MOD INT 12
cambiato dettaglio
mogano 100gloss in
laminato bordeaux

AZ26M

MOD GR4

REV. GR 9

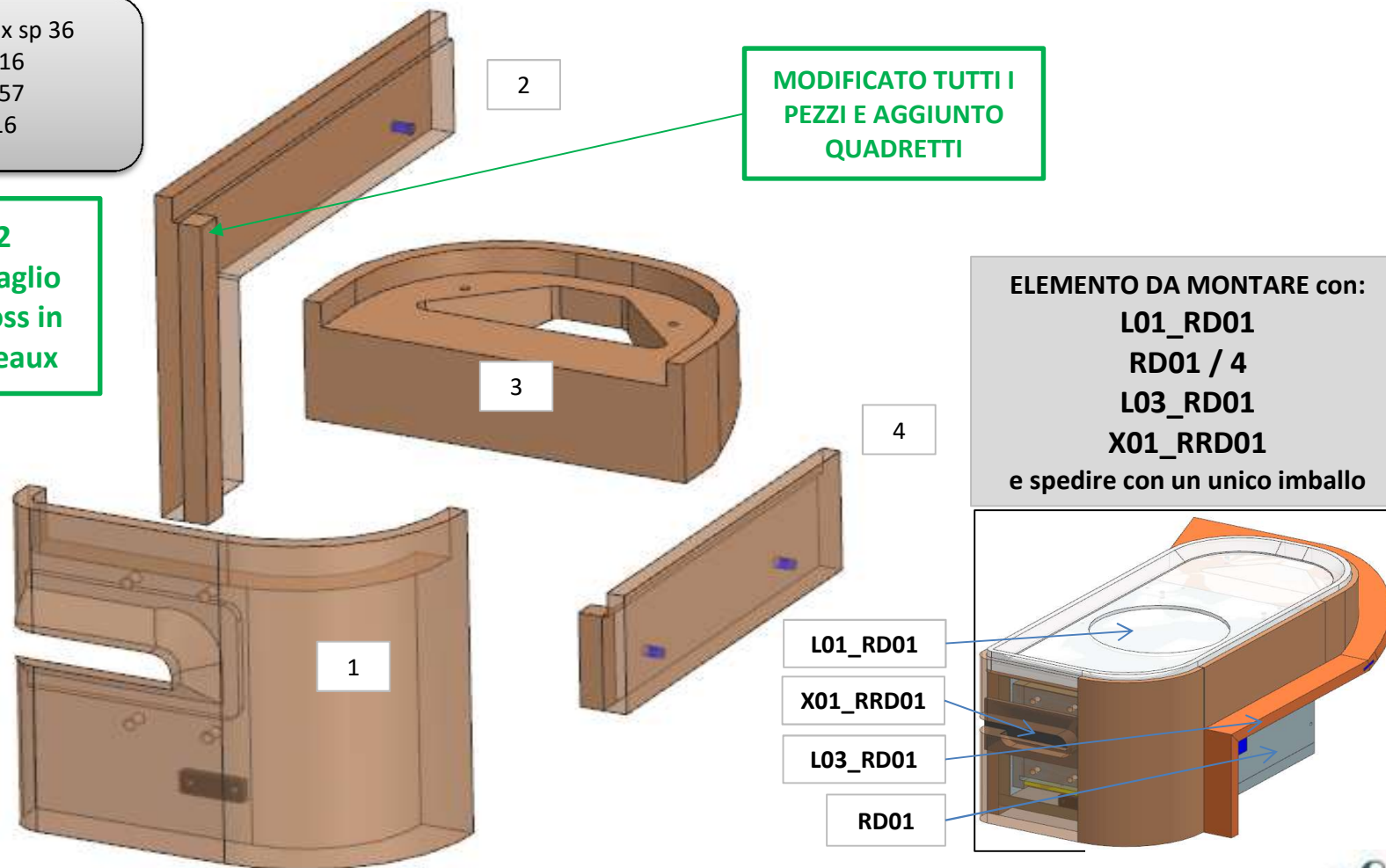
LOCALE	CODICE	DESCRIZIONE COMPONENTE	FINITURA	Q.TA	OPERATORE
CABINA OSPITI DX	AZ26M-L02_RD01	COMODINO POPPA ST. VARIABILE 1	LACCATO NCS S3020-Y30R	4	Damiano

- 1 - circa L259 x H.239 x sp 36
- 2 - L 359 x H 239 x sp 16
- 3 - L 264 x H 87 x sp 157
- 4 - L 282 x H 87 x sp 16

MOD INT 12
cambiato dettaglio
mogano 100gloss in
laminato bordeaux

**MODIFICATO TUTTI I
PEZZI E AGGIUNTO
QUADRETTI**

ELEMENTO DA MONTARE con:
L01_RD01
RD01 / 4
L03_RD01
X01_RRD01
e spedire con un unico imballo



AZ26M

MOD GR4

REV. GR 9

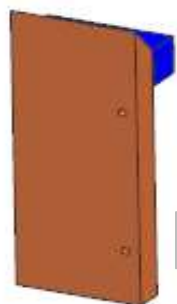
LOCALE	CODICE	DESCRIZIONE COMPONENTE	FINITURA	Q.TA	OPERATORE
CABINA OSPITI DX	AZ26M-L03_RD01	COMODINO POPPA ST. VARIABILE 1	LACCATO BRONZO	3	Damiano

1 - circa L.493 x H.351 x sp 16
2 - L.71 x H.151 x sp 16
3 - L.64,5 x H.151 x sp 16

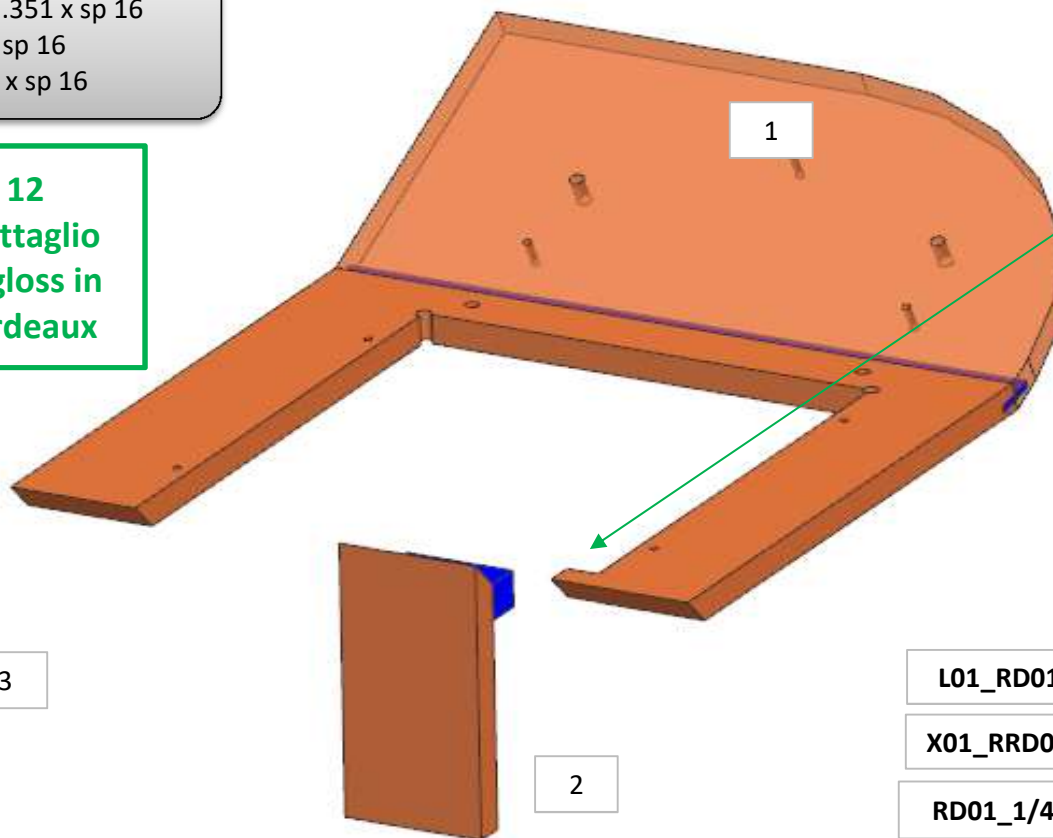
MOD INT 12
cambiato dettaglio
mogano 100gloss in
laminato bordeaux

**MODIFICATO MISURE E
AGGIUNTO DENTELLO**

ELEMENTO DA MONTARE con:
L01_RD01
L02_RD01
RD01 /4
X01_RRD01
e spedire con un unico imballo



3



1

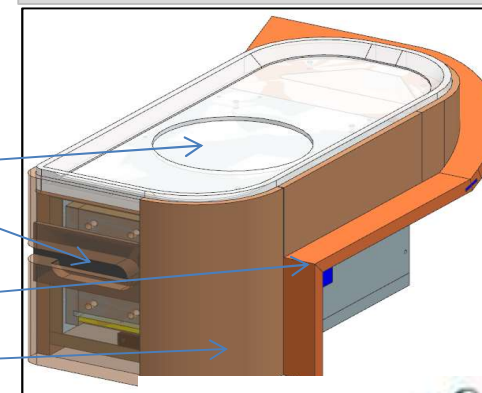
2

L01_RD01

X01_RRD01

RD01_1/4

L02_RD01



consonni&c

AZ26M

MODGR4

REV. GR 9

LOCALE	CODICE	DESCRIZIONE COMPONENTE	FINITURA	Q.TA	OPERATORE
CABINA OSPITI DX	AZ26M-X01_RD01	COMODINO POPPA ST. VARIABILE 1	LAMINATO BORDEAUX	1	Damiano

1 - L 146 x H.84,5 x sp 6



MOD INT 12
cambiato dettaglio
mogano 100gloss in
laminato bordeaux

ELEMENTO DA MONTARE con:

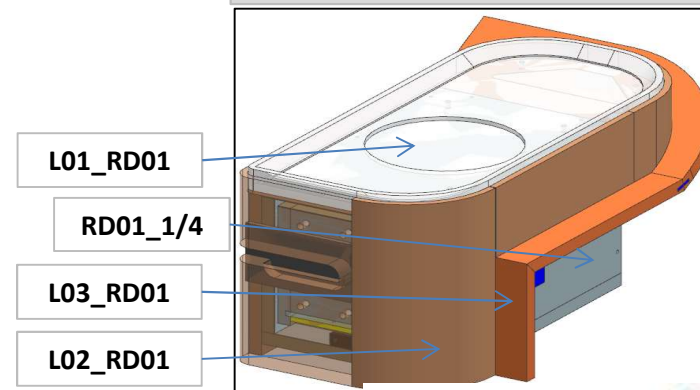
L01_RD01

L02_RD01

L03_RD01

RD01_1/4

e spedire con un unico imballo



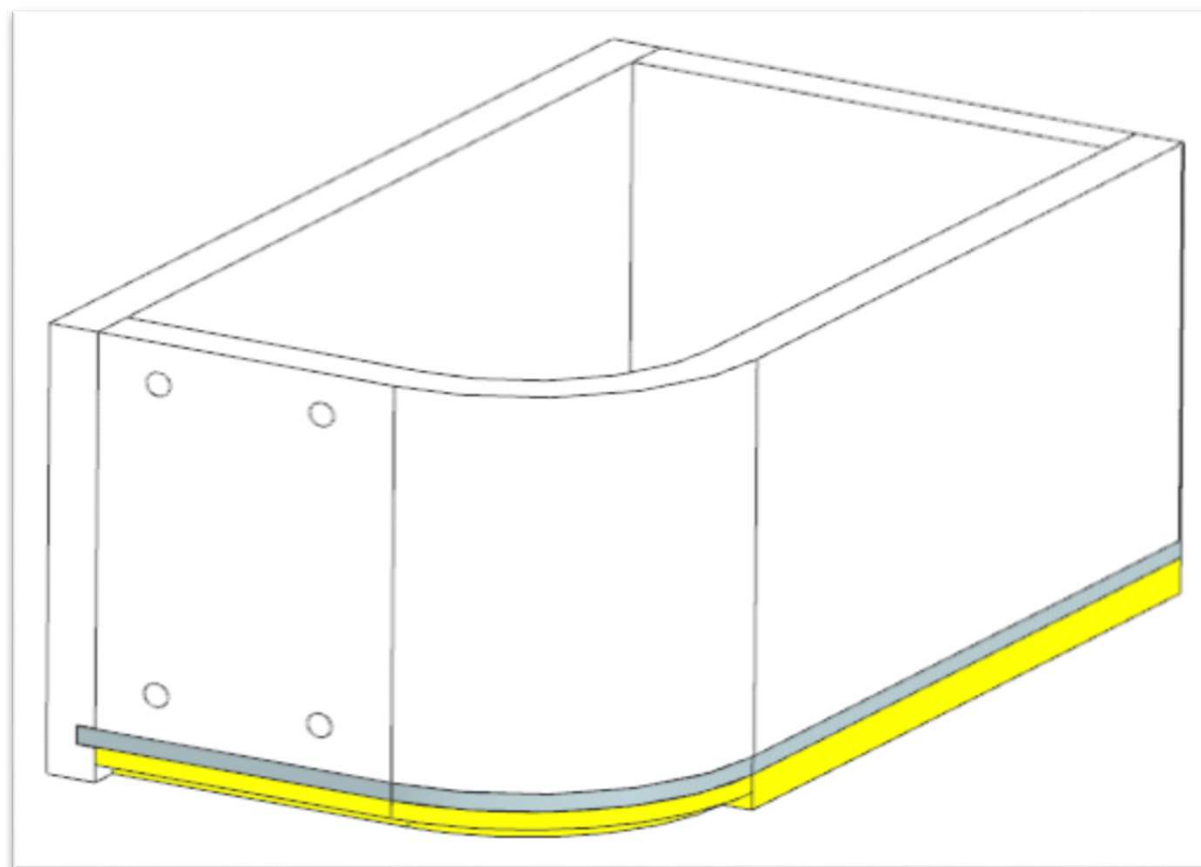
consonni&c

AZ26M

MOD GR4

REV. GR 9

LOCALE	CODICE	DESCRIZIONE COMPONENTE	FINITURA	Q.TA	OPERATORE
CABINA OSPITI DX	AZ26M-MF_RD01	COMODINO POPPA			Damiano



FERRAMENTA:

- N° 1 - GUIDA DA 250
- N° 1 - CALAMITA PER CASSETTO
- N° 4 - BUSSOLA ZAMA 6MA
- N° 6 - VITI 6MA
- N° 6 - SPINA diam 6
- N° 11 - SPINA diam 8

AZ26M

MOD GR4

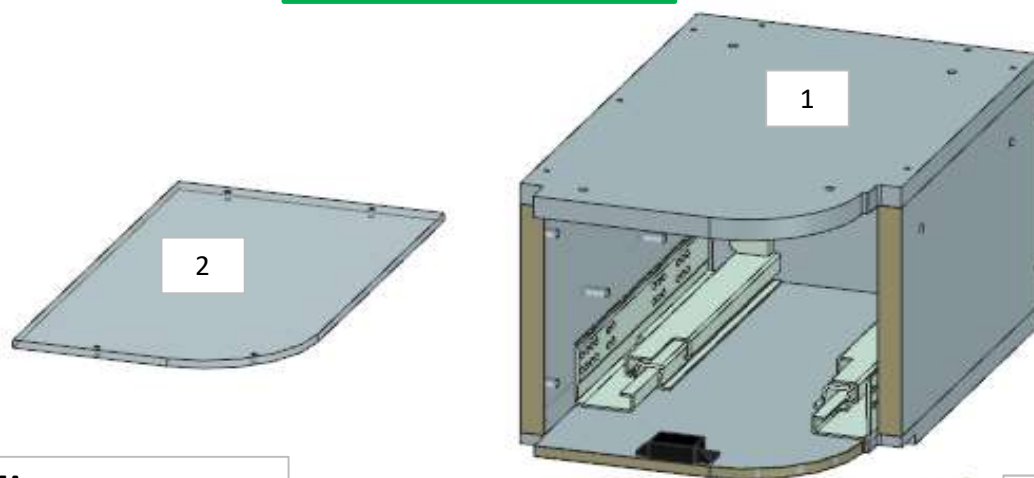
REV. GR 9

LOCALE	CODICE	DESCRIZIONE COMPONENTE	FINITURA	Q.TA	OPERATORE
CABINA OSPITI DX	AZ26M-RD01	COMODINO POPPA ST. VARIABILE 1	LAMINATO NADIR	4	Damiano

cassetto diventato
laccato bianco e
aggiunto MF_RD01

MOD INT 12
cambiato dettaglio
mogano 100gloss in
laminato bordeaux

MODIFICATO PZ. 1
AGGIUNTO PZ. 2 - 3 - 4



ELEMENTO DA MONTARE con:

L01_RD01
L02_RD01
L03_RD01
X01_RD01

e spedire con un unico imballo

FERRAMENTA:

N° 1 - GUIDA DA 250
N° 1 - CALAMITA PER CASSETTO
N° 4 - BUSSOLA ZAMA 6MA
N° 6 - VITI 6MA
N° 6 - SPINA diam 6
N° 11 - SPINA diam 8

L01_RD01

X01_RRD01

L03_RD01

L02_RD01

