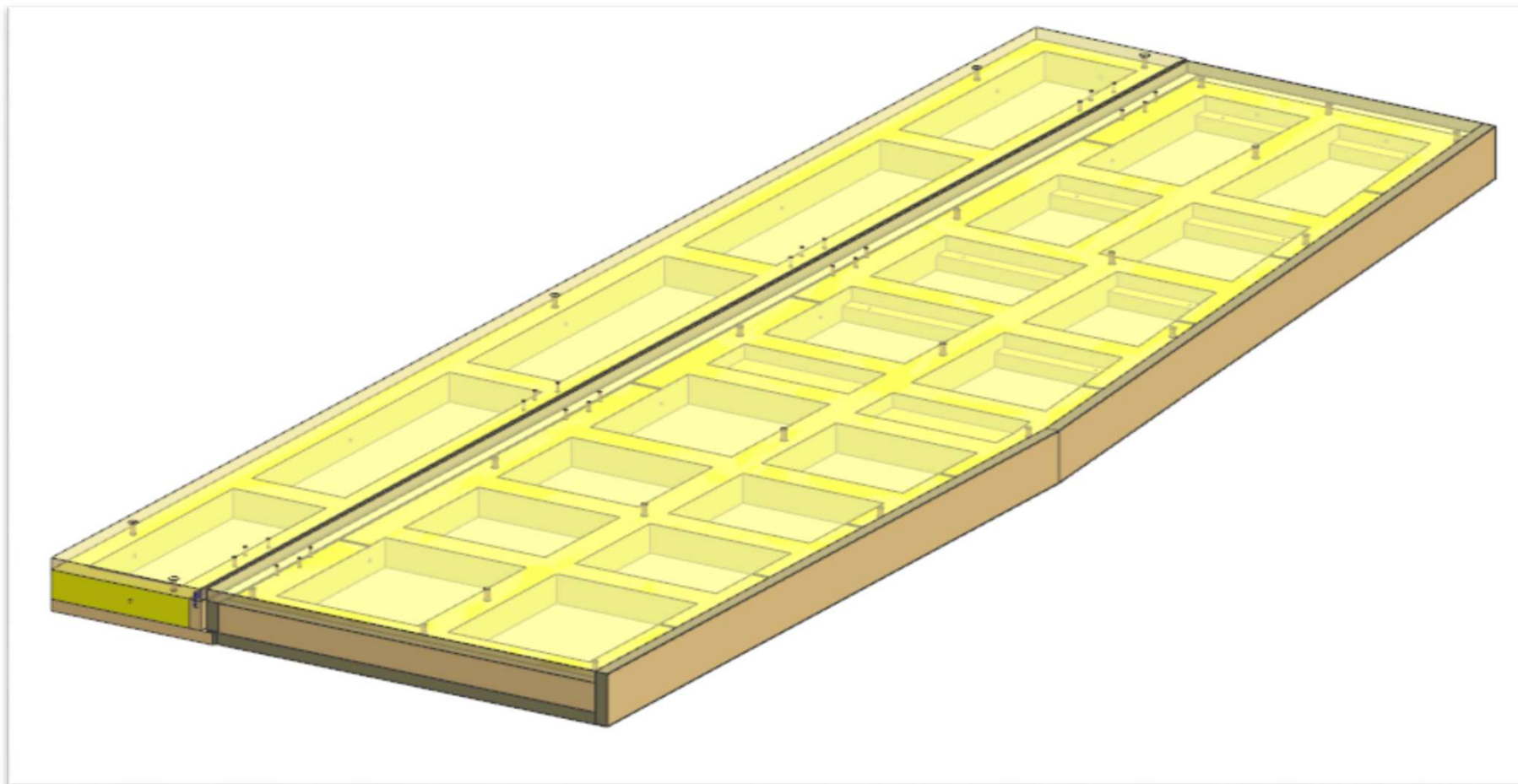


AZ26M

REV. GR 9

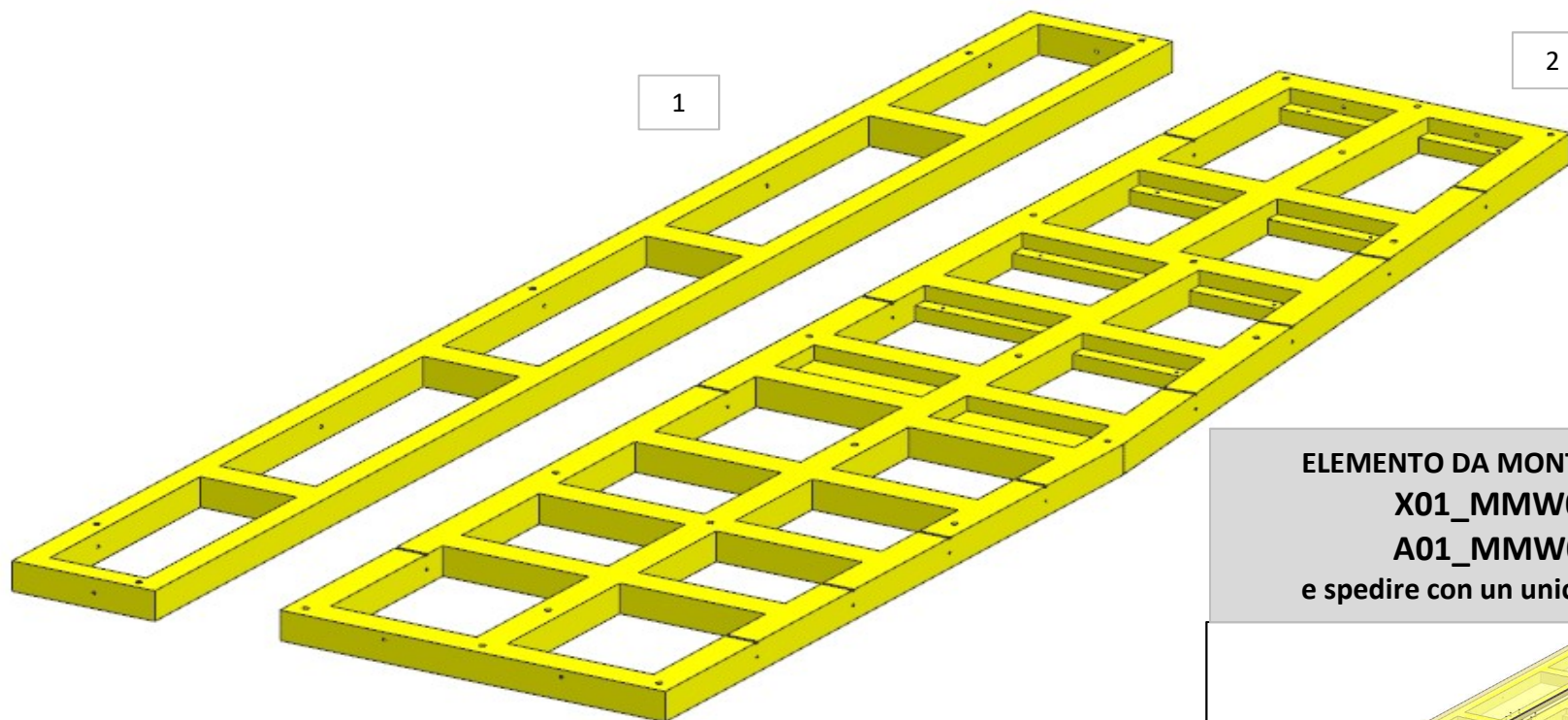
LOCALE	CODICE	DESCRIZIONE COMPONENTE	FINITURA	Q.TA	OPERATORE
CABINA MARINAIO	AZ26M-MF_MMW01	LETTO A RIBALTA MARINAIO			Damiano



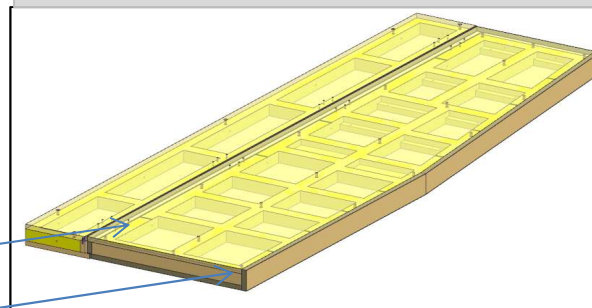
AZ26M

REV. GR 9

LOCALE	CODICE	DESCRIZIONE COMPONENTE	FINITURA	Q.TA	OPERATORE
CABINA MARINAIO	AZ26M-MMW01	LETTO A RIBALTA MARINAIO	OKOUME' GREZZO	2	Damiano



ELEMENTO DA MONTARE con:
X01_MMW01
A01_MMW01
e spedire con un unico imballo



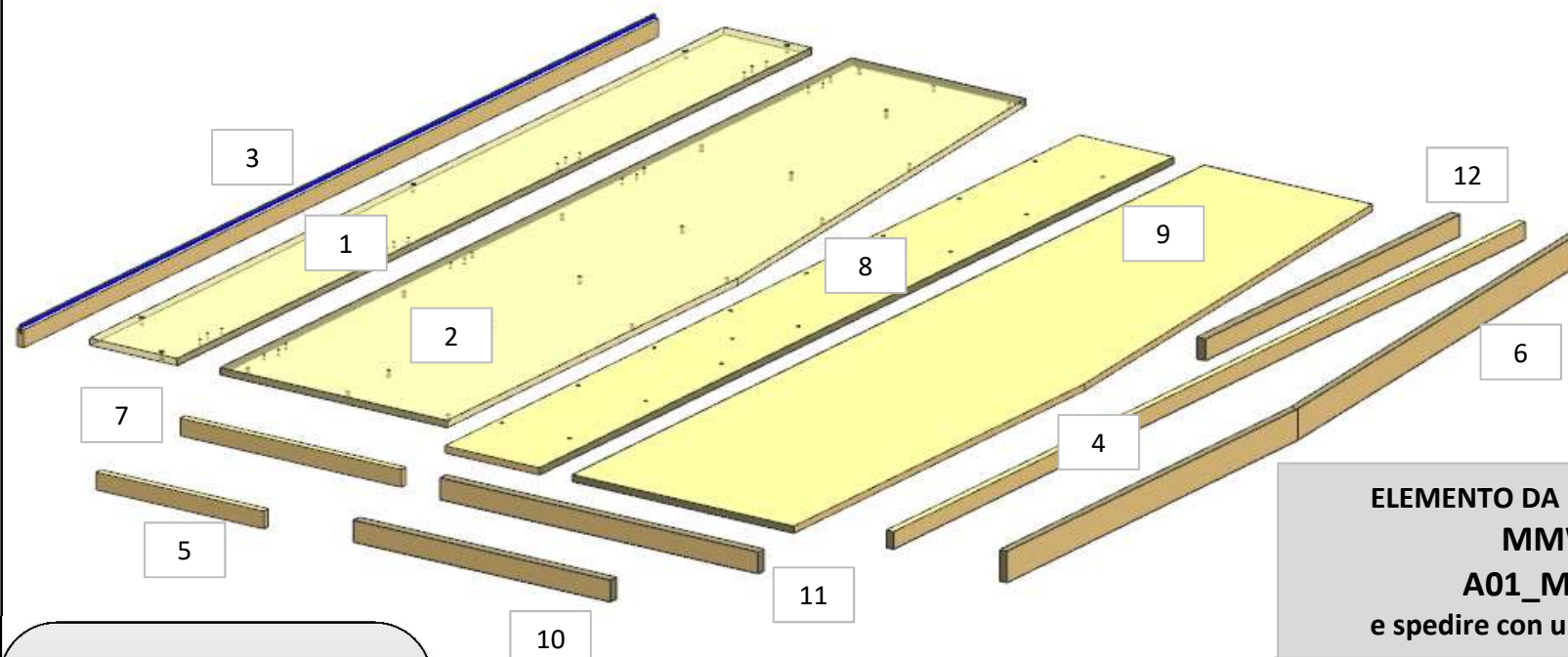
A01_MMW01

X01_MMW01

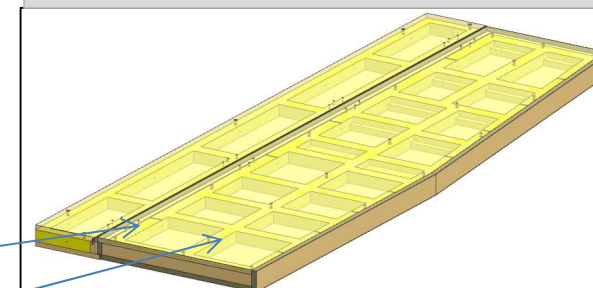
AZ26M

REV. GR 9

LOCALE	CODICE	DESCRIZIONE COMPONENTE	FINITURA	Q.TA	OPERATORE
CABINA MARINAIO	AZ26M-X01_MMW01	LETTO A RIBALTA MARINAIO	LAMINATO CLEAF SABLE ¹	12	Damiano



ELEMENTO DA MONTARE con:
MMW01
A01_MMW01
 e spedire con un unico imballo



A01_MMW01

MMW01

- 1 - L 2097 x H 200 x sp 16
- 2 - L 2089 x H 519 x sp 16
- 3 - L 2097 x H 40 x sp 16
- 4 - L 2089 x H 40 x sp 16
- 5 - L 381 x H 40 x sp 16
- 6 - L 1135 x H 72 x sp 16
- 7 - L 502 x H 40 x sp 16
- 8 - L 2097 x H 216 x sp 16

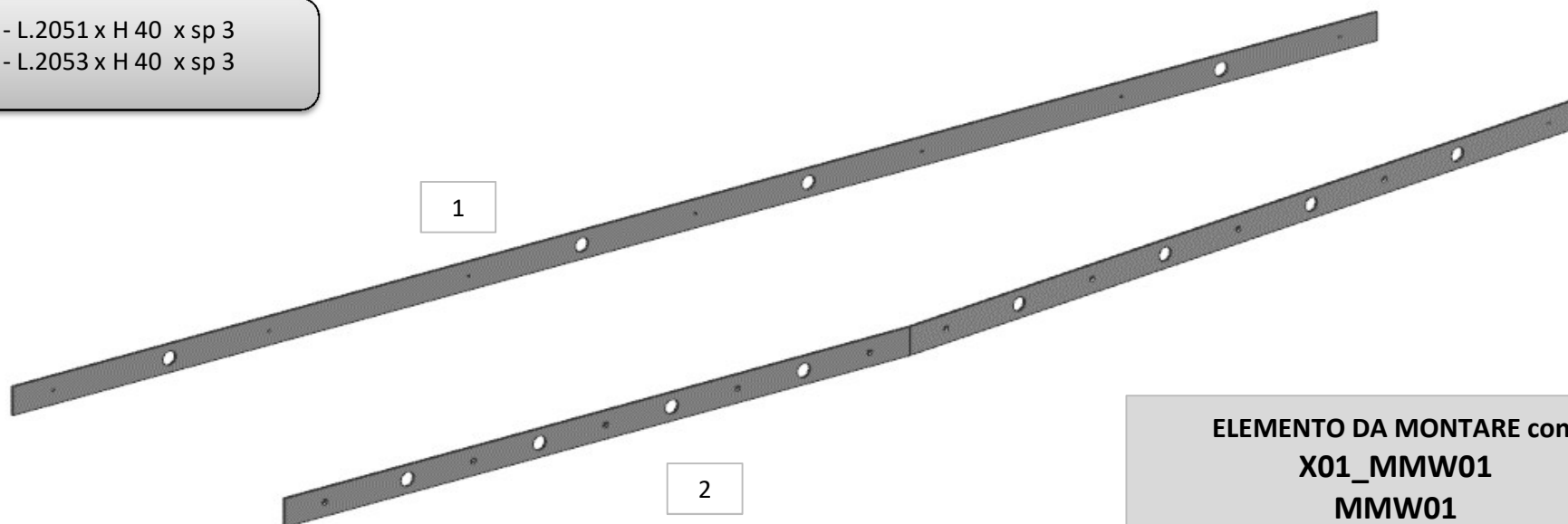
- 9 - L 2089 x H 505 x sp 16
- 10 - L 587 x H 50 x sp 20
- 11 - L 726 x H 50 x sp 20
- 12 - L 841 x H 50 x sp 20

AZ26M

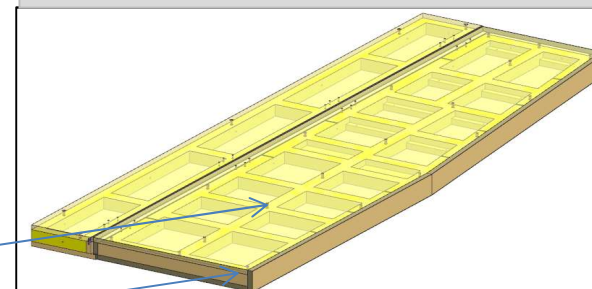
REV. GR 9

LOCALE	CODICE	DESCRIZIONE COMPONENTE	FINITURA	Q.TA	OPERATORE
CABINA MARINAIO	AZ26M-A01_MMW01	LETTO A RIBALTA MARINAIO	ACCIAIO	2	Damiano

1 - L.2051 x H 40 x sp 3
2 - L.2053 x H 40 x sp 3



ELEMENTO DA MONTARE con:
X01_MMW01
MMW01
e spedire con un unico imballo



MMW01

X01_MMW01

consonni&c

AZ26M

REV. GR 9

LOCALE	CODICE	DESCRIZIONE COMPONENTE	FINITURA	Q.TA	OPERATORE
CABINA MARINAIO	AZ26M-A02_MMW01	LETTO A RIBALTA MARINAIO	ACCIAIO LACCATO BRONZO	3	Damiano

- 1 - L.725 x H.53 x 23
- 2 - L.844 x H.53 x 23
- 3 - L.587 x H.53 x 23

