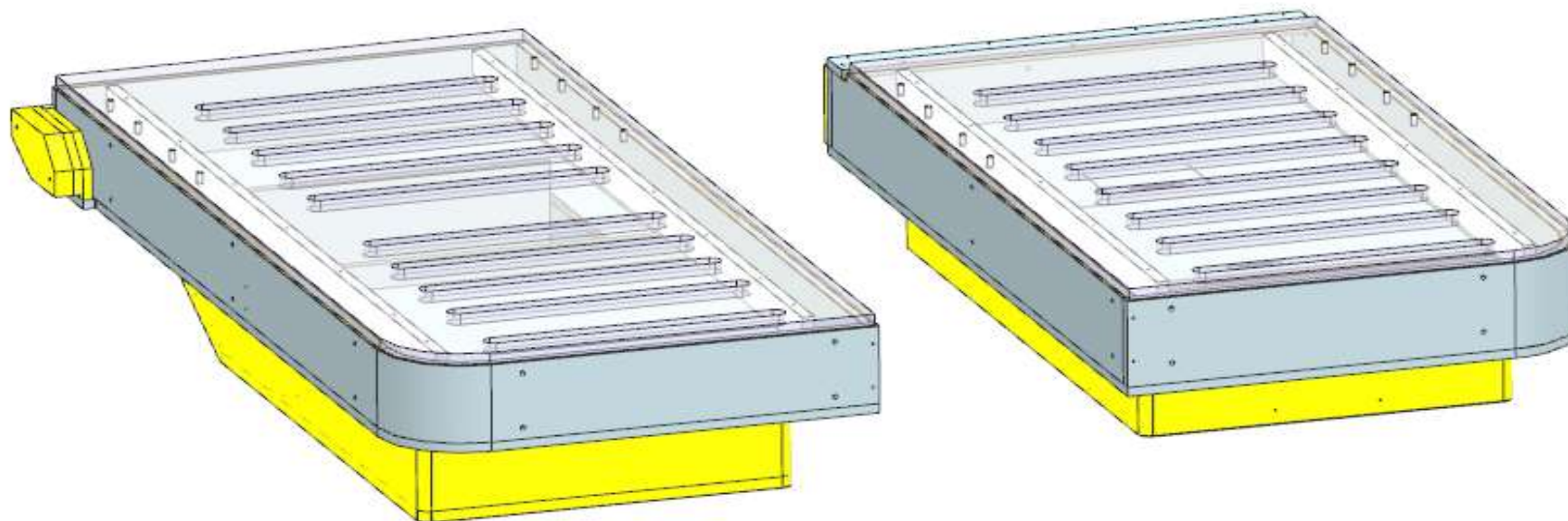


AZ26M

MOD GR4

REV. GR 9

LOCALE	CODICE	DESCRIZIONE COMPONENTE	FINITURA	Q.TA	OPERATORE
CABINA OSPITI DX	AZ26M-MG_RRC01	STRUTTURA LETTI STD-VAR 2 -SLIDING BAD			Dante



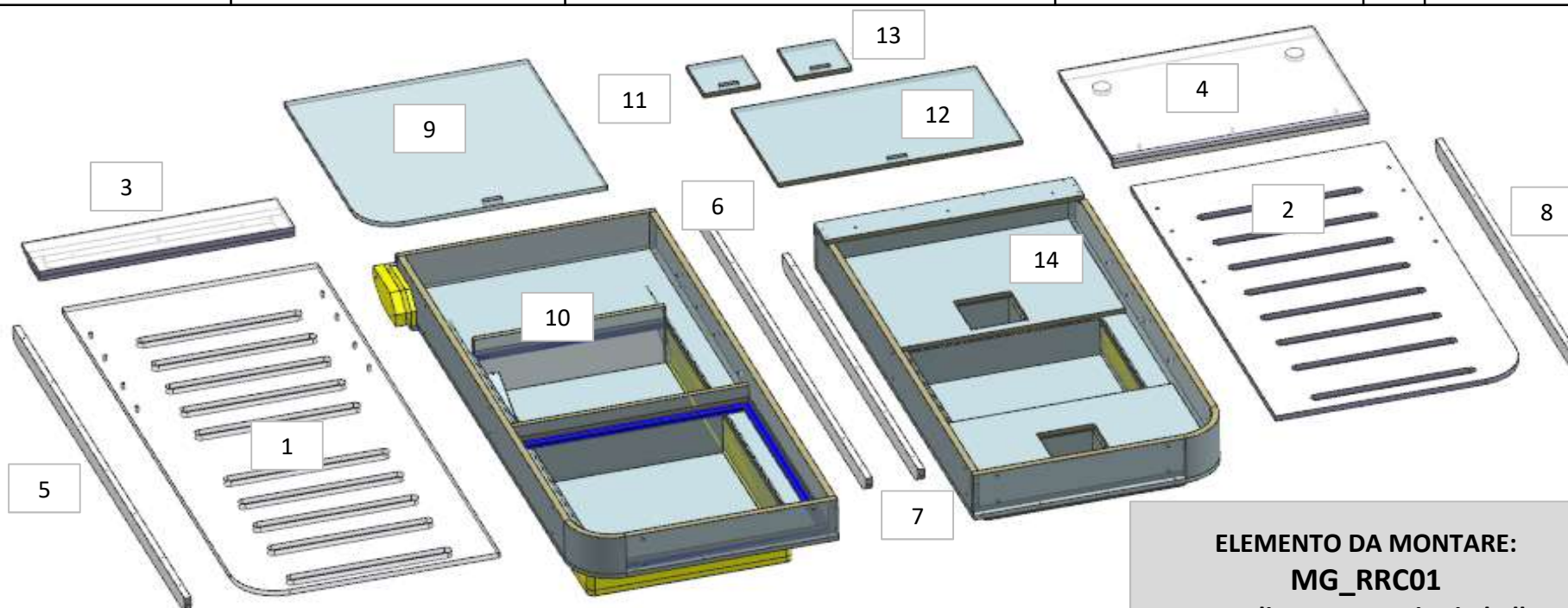
- MOD AZ 173**
- Inserita guida scorrevole a
 - inserite fasce per scorrimento ruote
 - inserite ruote
 - massimizzato lo storage del letto scorrevole

AZ26M

MOD GR4

REV. GR 9

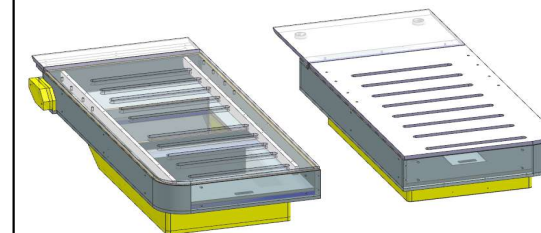
LOCALE	CODICE	DESCRIZIONE COMPONENTE	FINITURA	Q.TA	OPERATORE
CABINA OSPITI DX	AZ26M-RRC01	STRUTTURA LETTI STD-VAR 2 -SLIDING BED	GOFFRATONE/LAMINATO NADIR	14	Dante



ELEMENTO DA MONTARE:
MG_RRC01
e spedire con un unico imballo

5 - 6 - L 1534 x H 55 x sp 19
7 - 8 - L 1213 x H 488 x sp 16

MOD AZ 173
- Inserita guida scorrevole
- inserite fasce per scorrimento ruote
- inserite ruote
- massimizzato lo storage del letto scorrevole



consonni&c

AZ26M

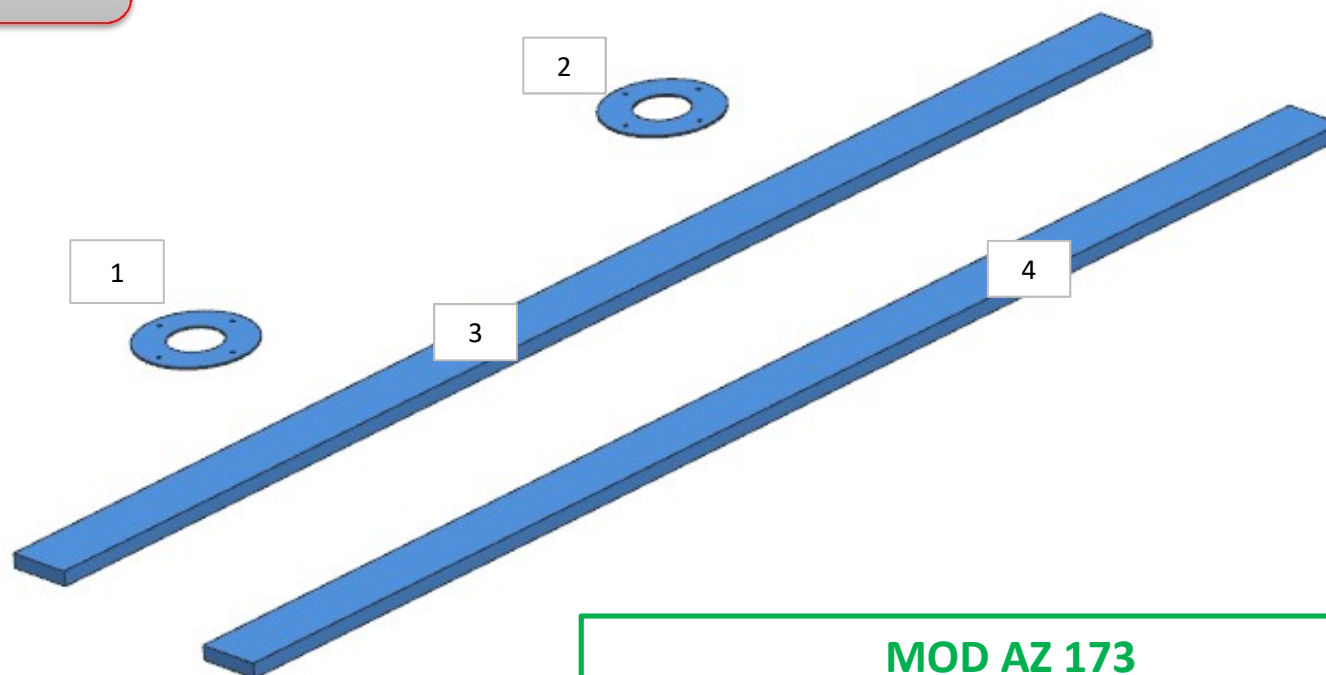
MOD GR4

REV. GR 9

LOCALE	CODICE	DESCRIZIONE COMPONENTE	FINITURA	Q.TA	OPERATORE
CABINA OSPITI DX	AZ26M-X01_RRC01	STRUTTURA LETTI STD-VAR 2 -SLIDING BAD	LAMINATO NERO	4	Damiano

1 - 2 - diametro L 111 x sp 2

3 - 4 L 1298 x H 78 x sp 16



MOD AZ 173
- inserite fasce per scorrimento ruote