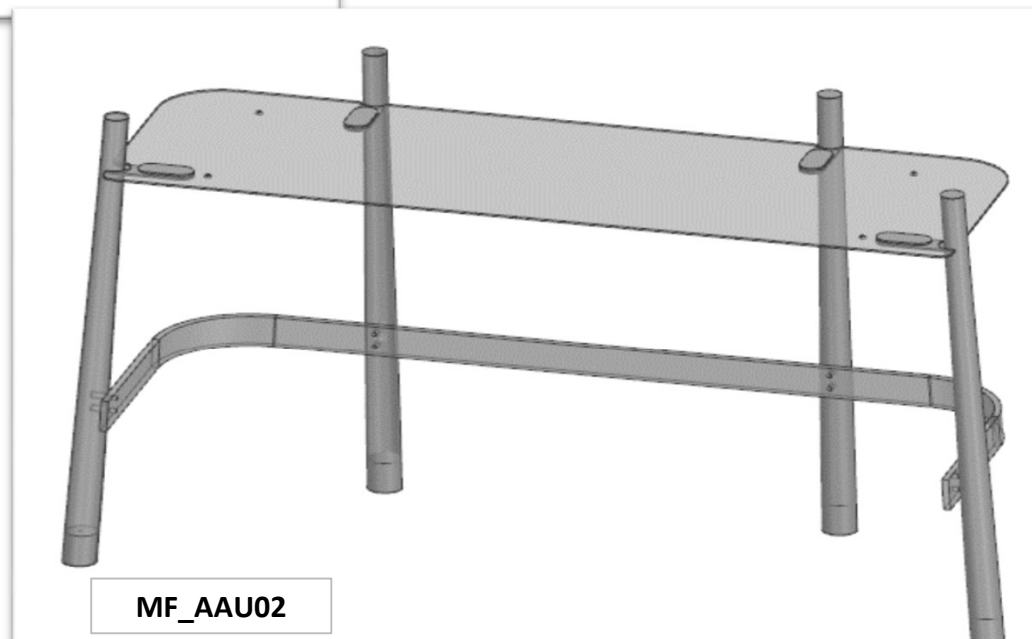
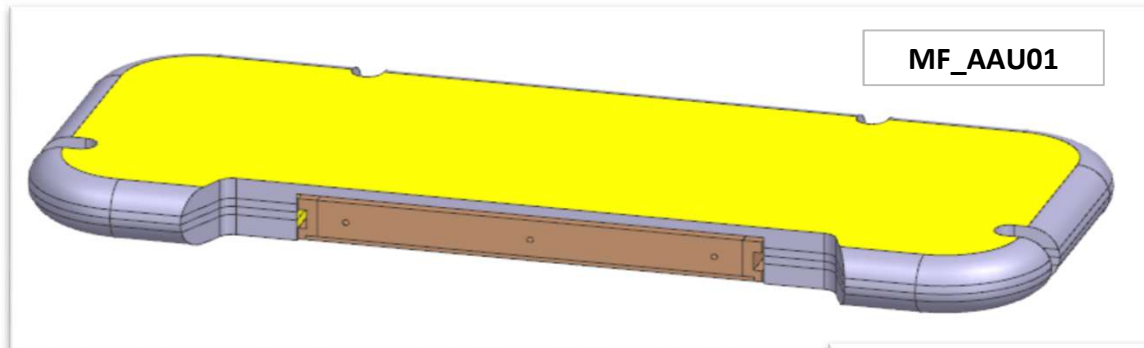


# AZ26M

DA MAT 12

REV. GR 9

LOCALE	CODICE	DESCRIZIONE COMPONENTE	FINITURA	Q.TA	OPERATORE
CABINA ARMATORE	AZ26M-MF_AAU01\AAU02	SCRIVANIA VANITY		1	Damiano



**FERRAMENTA:**

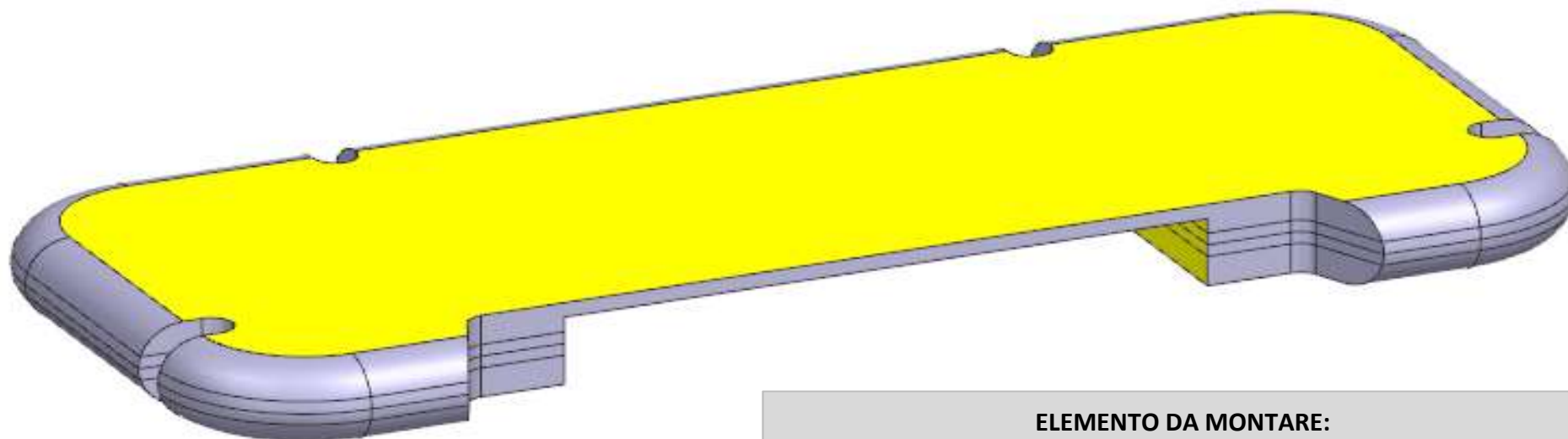
N° 2 - CALAMITE PER CASSETTI  
N° 2 - GUIDE ACCURRIDE 250  
codice 322683  
BUSSOLA ZAMA

# AZ26M

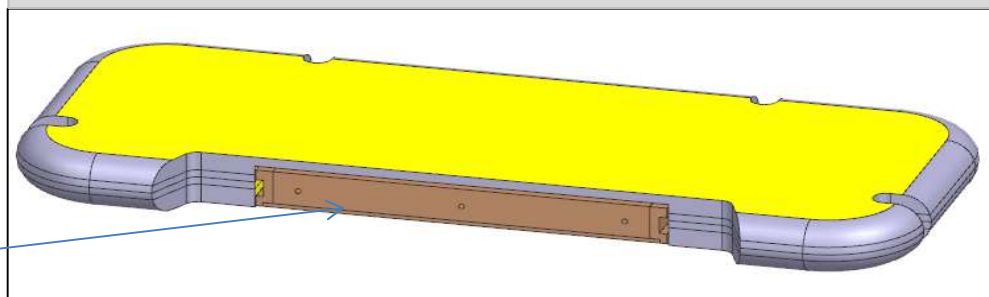
DA MAT 12

REV. GR 9

LOCALE	CODICE	DESCRIZIONE COMPONENTE	FINITURA	Q.TA	OPERATORE
CABINA ARMATORE	AZ26M-L01_AAU01	SCRIVANIA VANITY	LACCATO LUMEN NCS S0502-Y	1	Damiano



**ELEMENTO DA MONTARE:**  
**L02\_AAU01**  
e spedire con un unico imballo



**FERRAMENTA:**

N° 2 - CALAMITE PER CASSETTI  
N° 2 - GUIDE ACCURRIDE 250  
codice 322683  
BUSSOLA ZAMA

L02\_AAU01

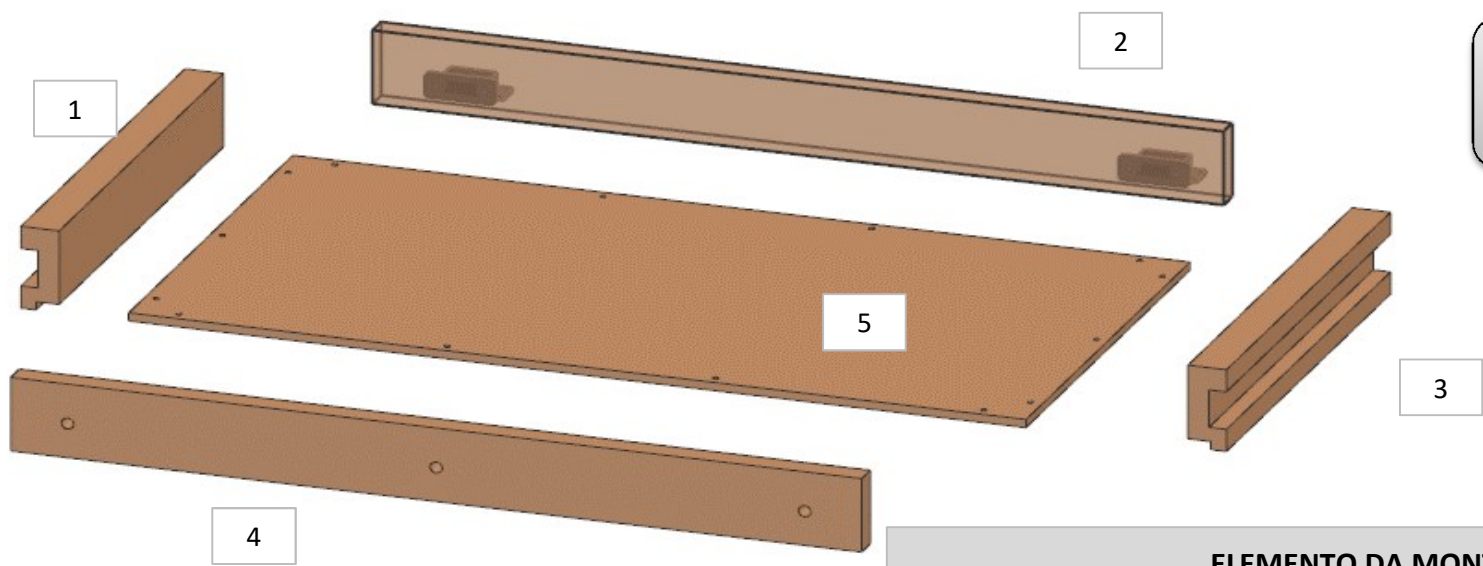
# AZ26M

DA MAT 12

REV. GR 9

LOCALE	CODICE	DESCRIZIONE COMPONENTE	FINITURA	Q.TA	OPERATORE
CABINA ARMATORE	AZ26M-L02_AAU01	SCRIVANIA VANITY	LACCATO NCS S3020-Y30R	5	Damiano

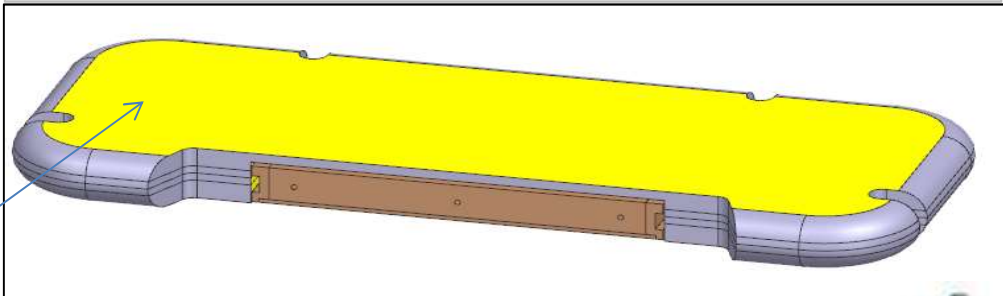
- 1 - 3 - L.302 x H 54 x sp 16
- 2 - 4 - L 571 x H 54 x sp 16
- 5 - L.603 x H 302 x sp 6



**ELEMENTO DA MONTARE:**  
**L01\_AAU01**  
 e spedire con un unico imballo

ALLARGATO FRESATE PER LE GUIDE  
 - AGGIUNTO FORI AL FONDO DEL CASSETTO

L01\_AAU01



# AZ26M

DA MAT 12

REV. GR 9

LOCALE	CODICE	DESCRIZIONE COMPONENTE	FINITURA	Q.TA	OPERATORE
CABINA ARMATORE	AZ26M-A01_AAU01	SCRIVANIA VANITY	ACCIAIO	11	Damiano

1

2

3

4

5

6

7

8

9

10

11

MODIFICATO FORATURA PZ. 3 AGGIUNTO PLACCHETTE SUL PIANO E AGGIUNTO PZ. 8 - 9 - 10 - 11

ELEMENTO DA MONTARE:  
MF\_AAU02  
e spedire con un unico imballo

consonni&c