

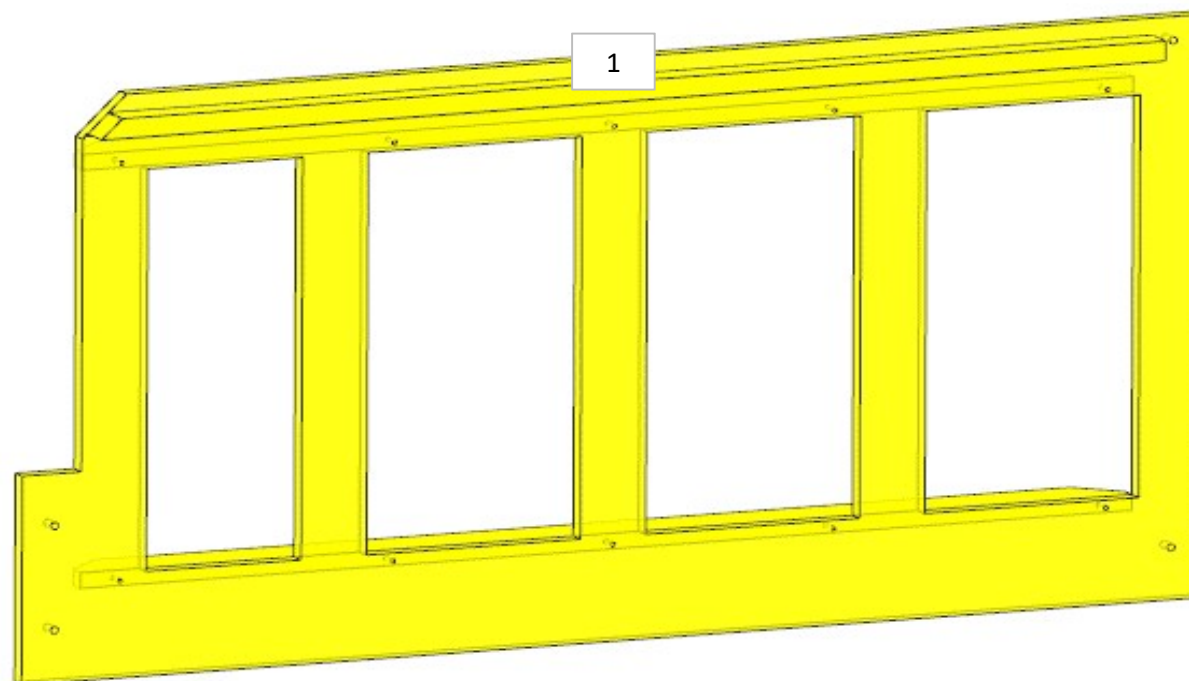
AZ26M

MOD DA GR4

REV. GR9

LOCALE	CODICE	DESCRIZIONE COMPONENTE	FINITURA	Q.TA	OPERATORE
BAGNO ARMATORE	AZ26M-WWH01	PARETE WC CENTRONAVE PRUA STD-VAR 2	OKOUME' GREZZO	1	Dante\ Damiano

1 - L 1481x H 558 x sp 15



FERRAMENTA:

N° 4 - VITI 6MA

AZ26M

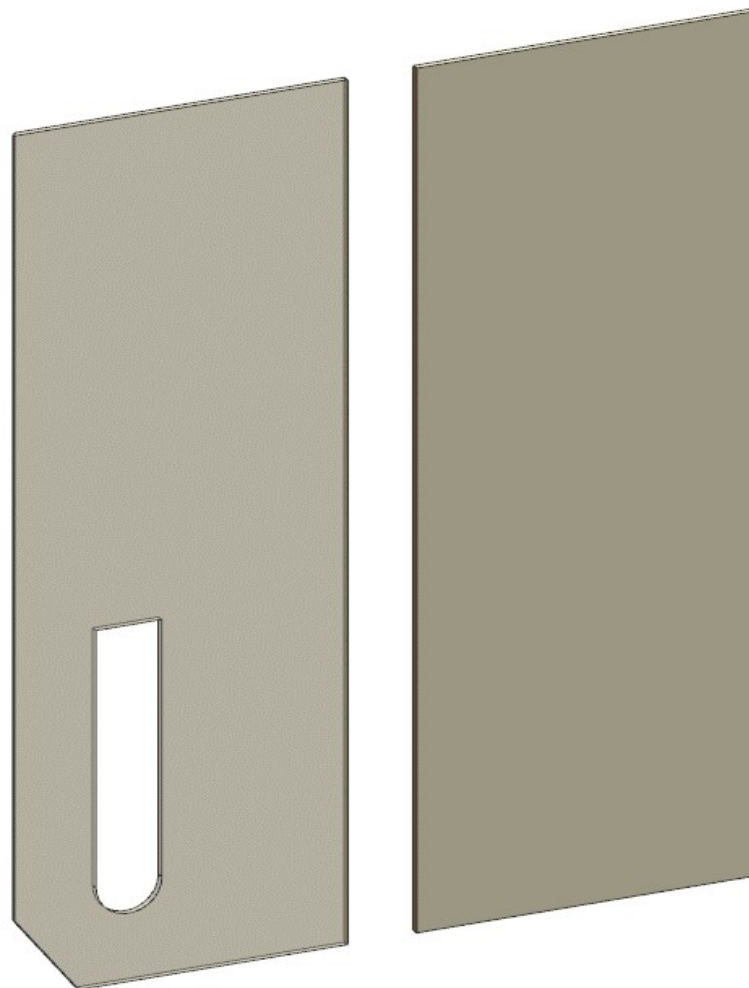
DA MAT 14

REV. GR 9

LOCALE	CODICE	DESCRIZIONE COMPONENTE	FINITURA	Q.TA	OPERATORE
BAGNO ARMATORE	AZ26M-R01_WWH01	PARETE WC CENTRONAVE PRUA STD-VAR 2	LASTRA CHIARA	2	Damiano

1 - L 719 x H 2026 x sp 16
2 - L 750 x H 2026 x sp 16

1



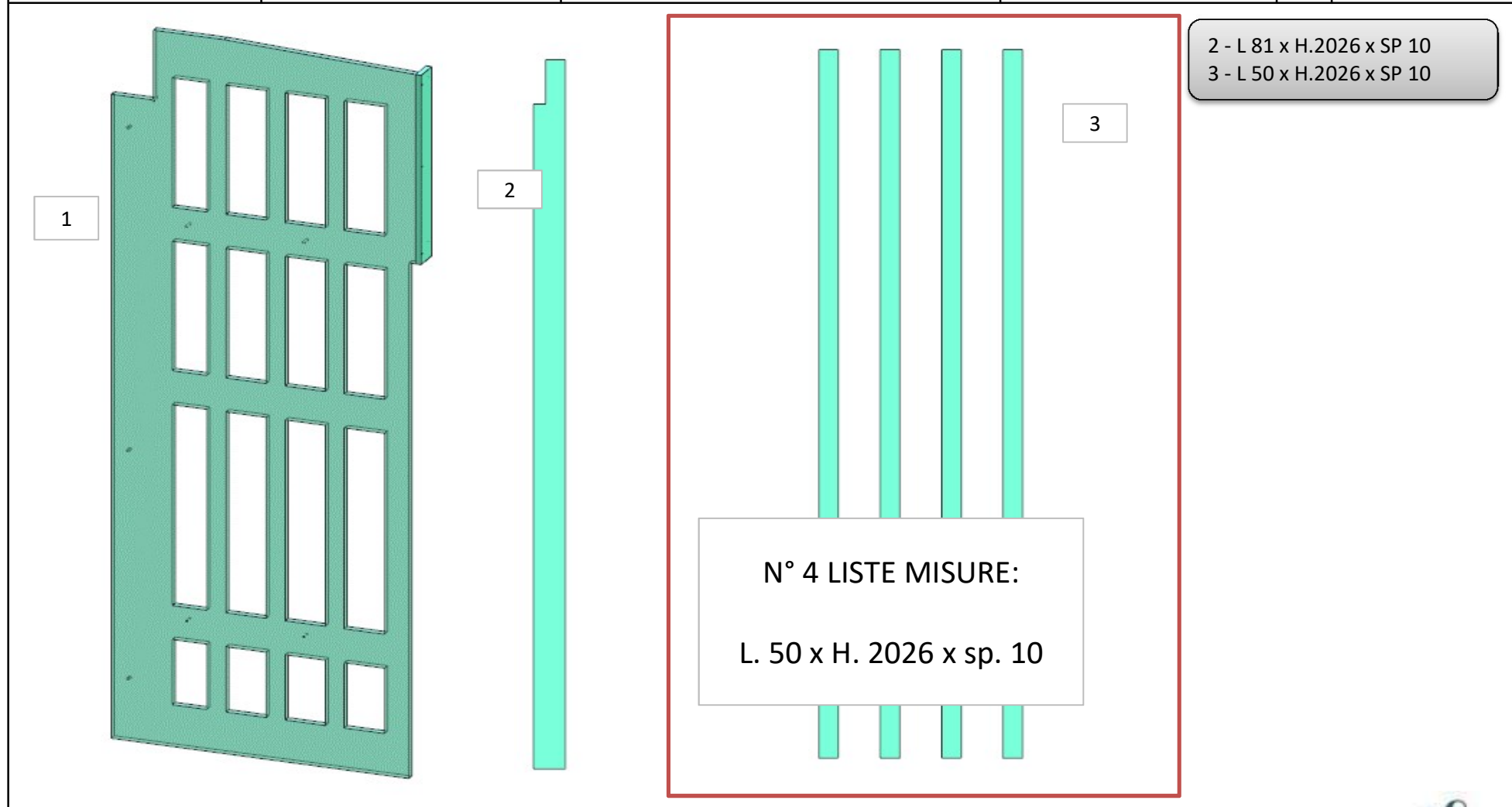
2

AZ26M

REV. 01-2023

REV. GR9

LOCALE	CODICE	DESCRIZIONE COMPONENTE	FINITURA	Q.TA	OPERATORE
BAGNO ARMATORE	AZ26M-WWI01	PARETE WC DIVISORIA ARMADIO STD-VAR 2	GREZZO SPRUZZATO ANTIMUFFA BIANCO	3	Damiano



2 - L 81 x H.2026 x SP 10
3 - L 50 x H.2026 x SP 10

N° 4 LISTE MISURE:
L. 50 x H. 2026 x sp. 10

AZ26M

REV. 01-2023

REV. GR 9

LOCALE	CODICE	DESCRIZIONE COMPONENTE	FINITURA	Q.TA	OPERATORE
BAGNO ARMATORE	AZ26M-R01_WWI01	PARETE WC DIVISORIA ARMADIO STD-VAR 2	LASTRA CHIARA	1	Damiano

1 - L 679 x H.2026 x SP 11

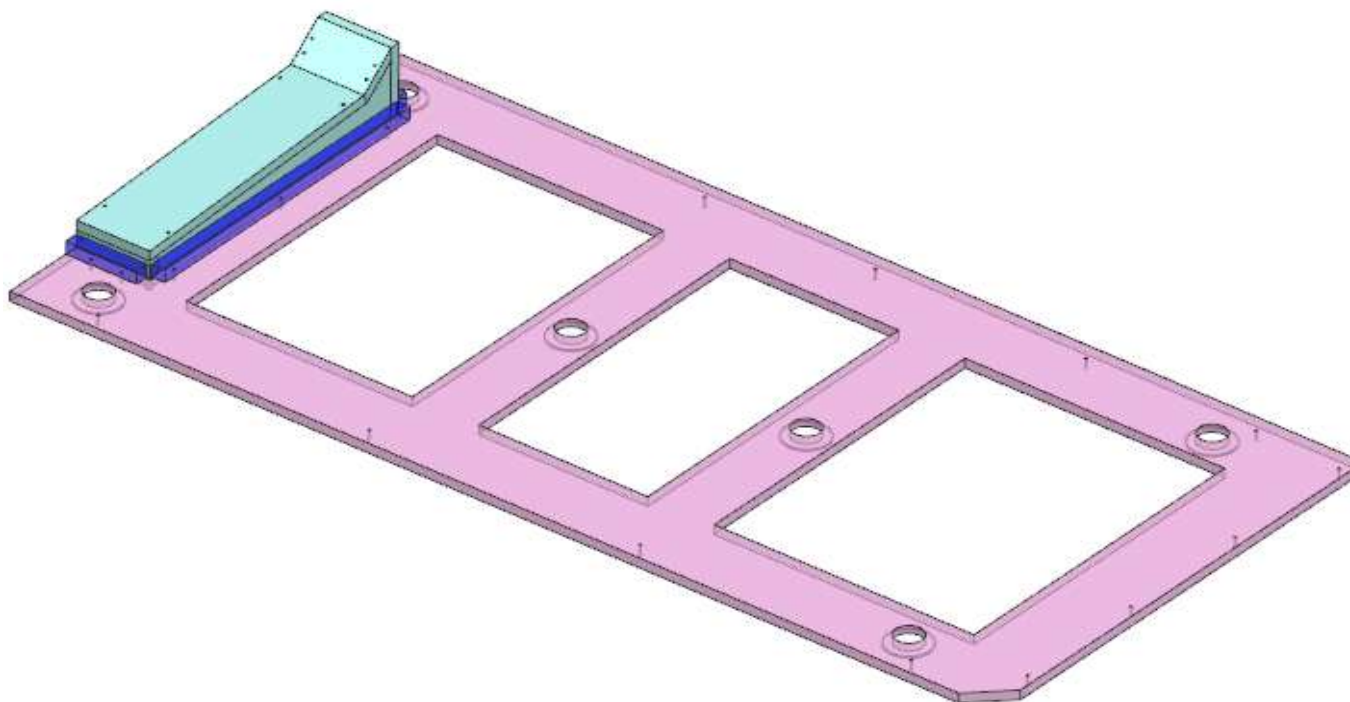


AZ26M

MOD DA GR10

REV. GR 10

LOCALE	CODICE	DESCRIZIONE COMPONENTE	FINITURA	Q.TA	OPERATORE
BAGNO ARMATORE	AZ26M-MG01_WWP01	CIELINO WC STD-VAR 2			Dante

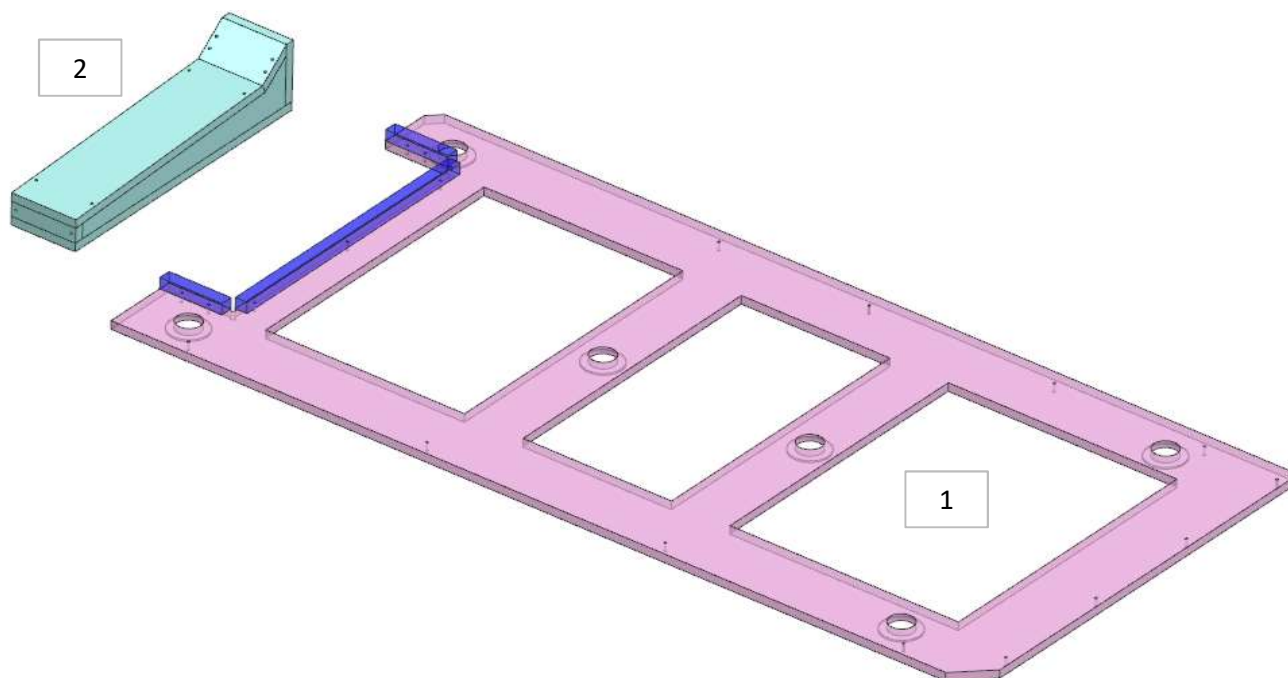


AZ26M

MOD DA GR10

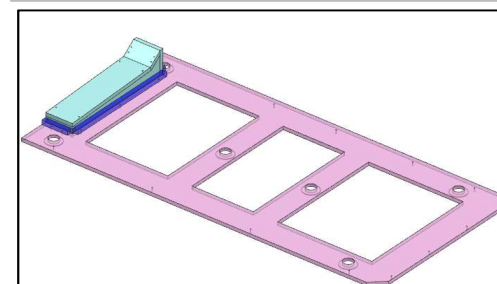
REV. GR 10

LOCALE	CODICE	DESCRIZIONE COMPONENTE	FINITURA	Q.TA	OPERATORE
BAGNO ARMATORE	AZ26M-WWP01	CIELINO WC STD-VAR 2	CARTA MELAMINICA NERA/ANTI ROMBO	2	Dante



**MOD AZ 184
ELIMINATI LAMINATI NERI
E CAMBIATO MATERIALE**

**ELEMENTO DA MONTARE con:
MG01_WWP1
e spedire con un unico imballo**



FERRAMENTA:

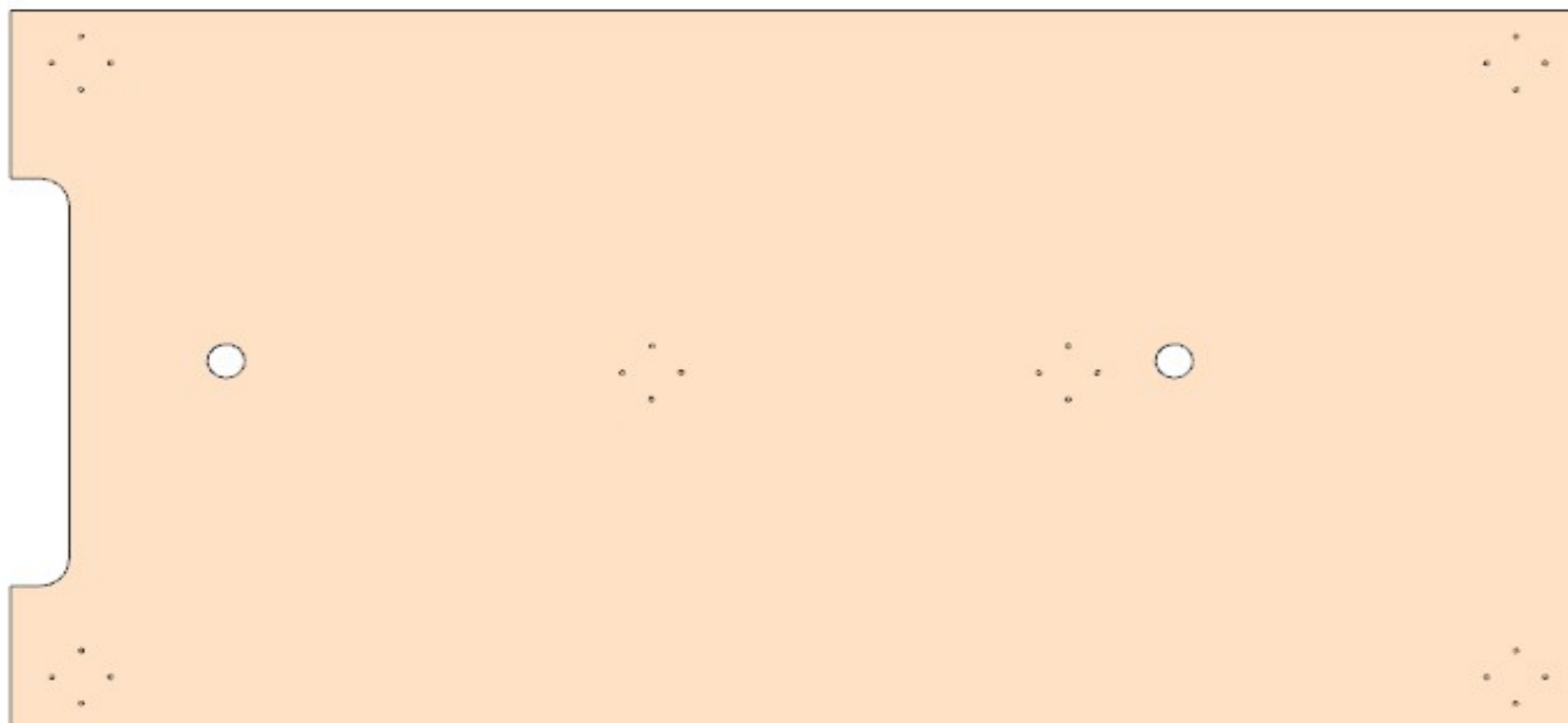
N° 6 - FITLOCK MASCHIO
N° 6 - FITLOCK FEMMINA

AZ26M

REV. GR 9

LOCALE	CODICE	DESCRIZIONE COMPONENTE	FINITURA	Q.TA	OPERATORE
BAGNO ARMATORE	AZ26M-L01_WWP01	CIELINO WC STD-VAR 2	LACCATO BIANCO RAL 9010	1	Damiano

1 - 1339 x H.679 x SP 11



AZ26M

REV. GR 9

LOCALE	CODICE	DESCRIZIONE COMPONENTE	FINITURA	Q.TA	OPERATORE
BAGNO ARMATORE	AZ26M-X01_WWP01	CIELINO WC STD-VAR 2	LAMINATO NERO	1	Damiano

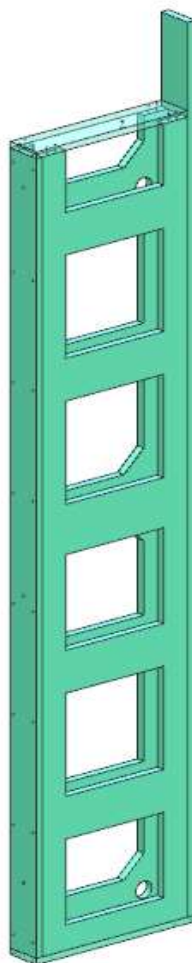
1 - L.475 x H 110 x sp 2



AZ26M

REV. GR9

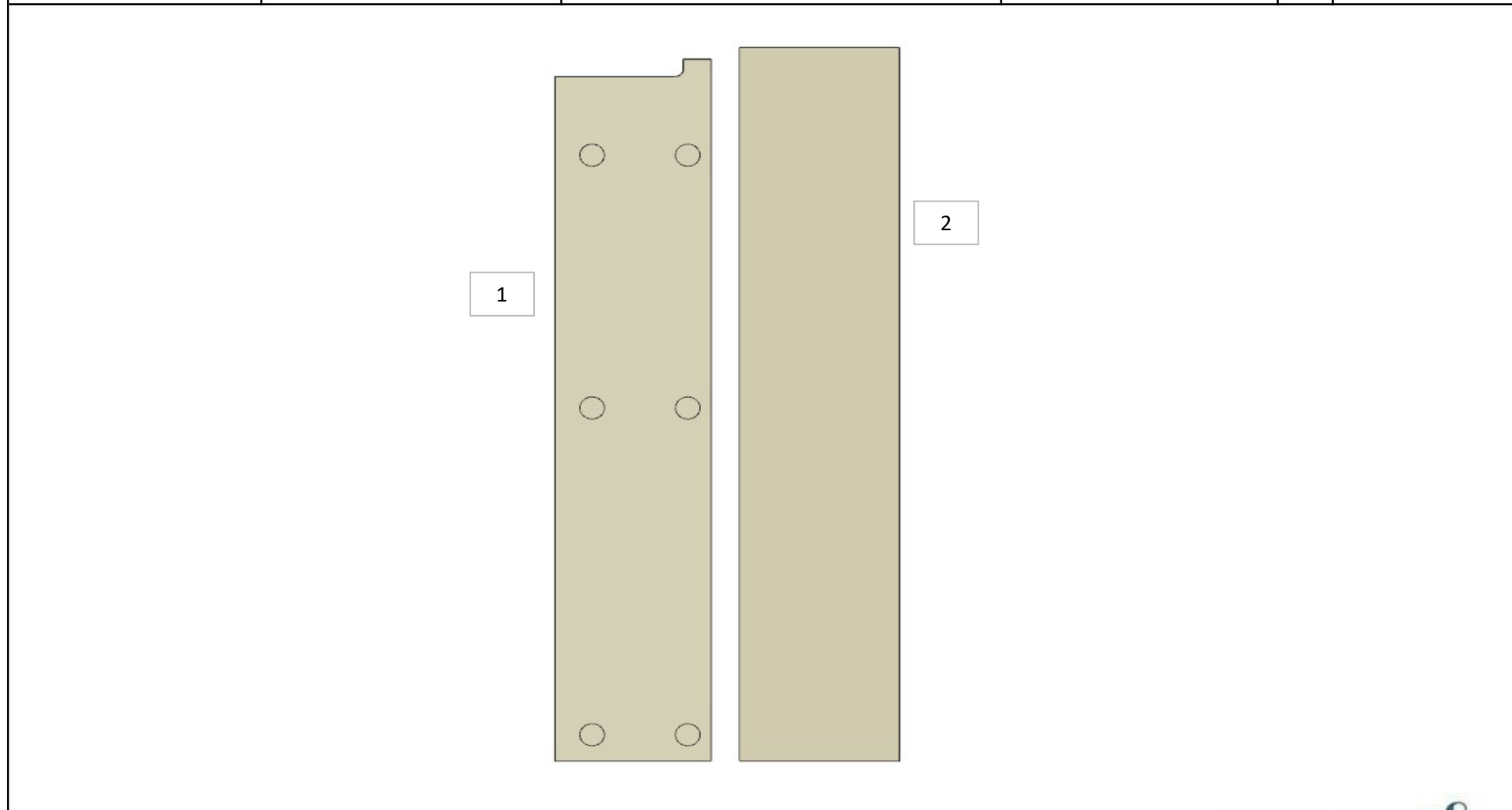
LOCALE	CODICE	DESCRIZIONE COMPONENTE	FINITURA	Q.TA	OPERATORE
BAGNO ARMATORE	AZ26M-WWR01	INGROSSO PER VERSIONE BIDET STD-VAR 2	GREZZO SPRUZZATO ANTIMUFFA BIANCO	1	Dante



AZ26M

REV. GR 9

LOCALE	CODICE	DESCRIZIONE COMPONENTE	FINITURA	Q.TA	OPERATORE
BAGNO ARMATORE	AZ26M-R01_WWR01	INGROSSO PER VERSIONE BIDET STD-VAR 2	LASTRA CHIARA	2	Damiano



AZ26M

REV. GR 9

LOCALE	CODICE	DESCRIZIONE COMPONENTE	FINITURA	Q.TA	OPERATORE
BAGNO ARMATORE	AZ26M-R01_WWS01	PAVIMENTO BAGNO STD-VAR 2 con Bidet	IROKO DOGATO	6	Daminao

- 1 - L 468 x H.970 x SP 16
- 2 - L 436 x H.1278 x SP 16
- 3 - L 356 x H.2167 x SP 16
- 4 - L 392 x H.2051 x SP 16
- 5 - L 356 x H.1479 x SP 16
- 6 - L 418 x H.1479 x SP 16

