

AZ26M

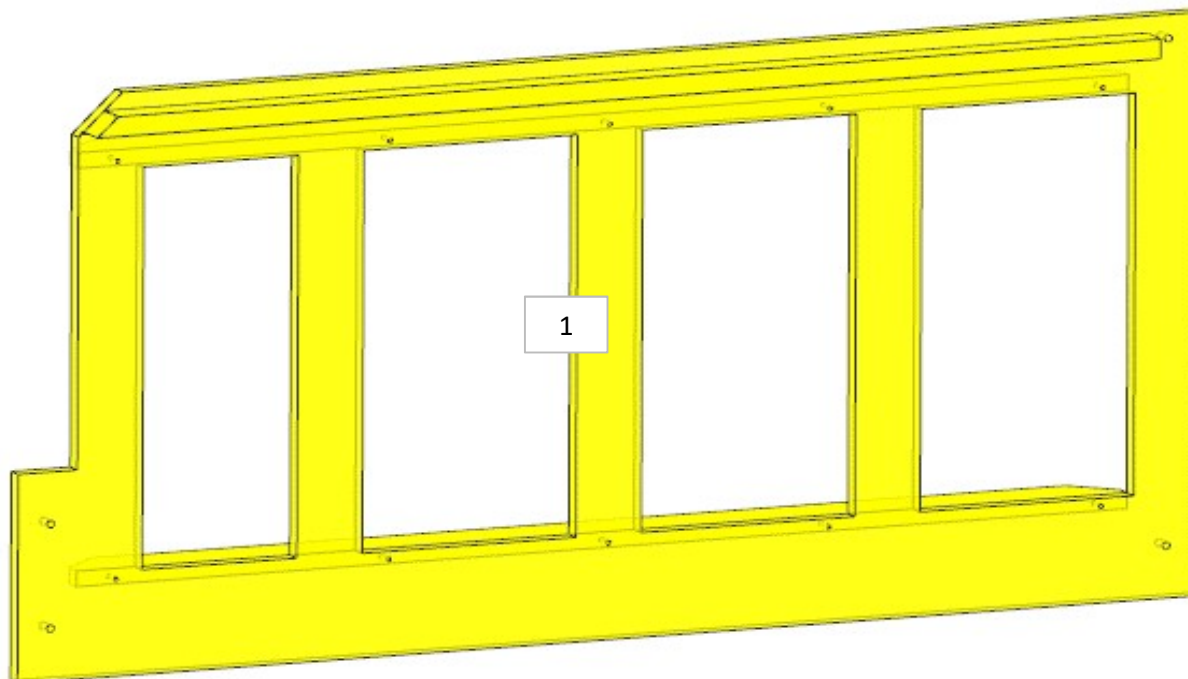
MOD DA GR4

REV. GR9

LOCALE	CODICE	DESCRIZIONE COMPONENTE	FINITURA	Q.TA	OPERATORE
BAGNO ARMATORE	AZ26M-WH01	PARETE WC CENTRONAVE PRUA STD-VAR 1	OKOUME' GREZZO	1	Dante\ Damiano

1 - L 1083 x H 558 x sp 15

MOD AZ 107
TOLTA LACCATURA
ANTIMUFFA



FERRAMENTA:

N° 4 - VITI 6MA

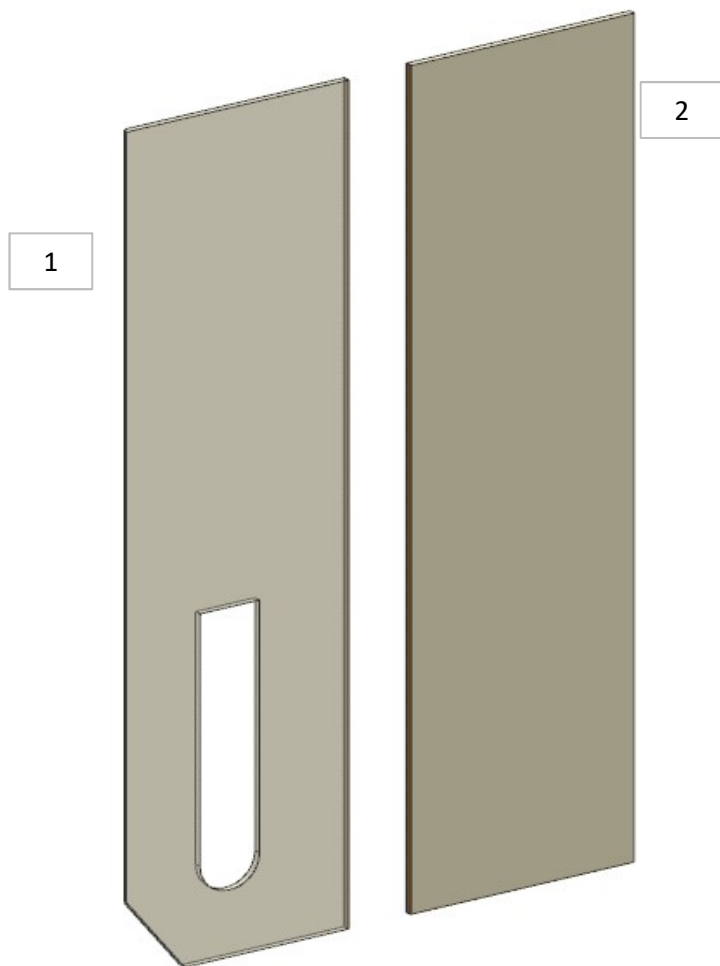
AZ26M

DA MAT 14

REV. GR 9

LOCALE	CODICE	DESCRIZIONE COMPONENTE	FINITURA	Q.TA	OPERATORE
BAGNO ARMATORE	AZ26M-R01_WH01	PARETE WC CENTRONAVE PRUA STD-VAR 1	LASTRA CHIARA	2	Damiano

- 1 - L 530 x H 2026 x sp 16
- 2 - L 540 x H 2026 x sp 16

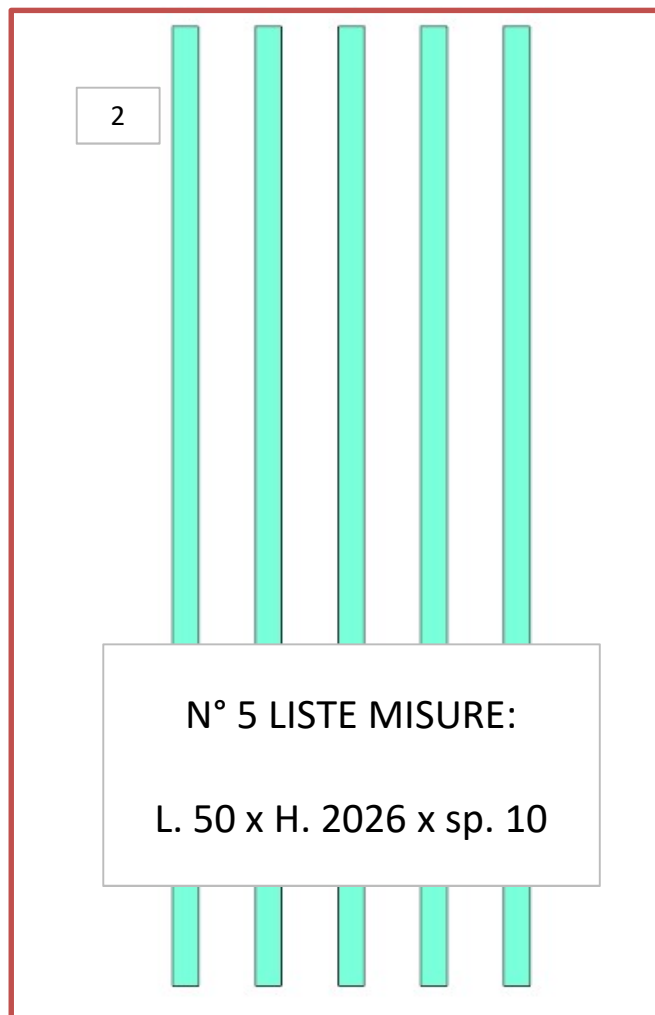
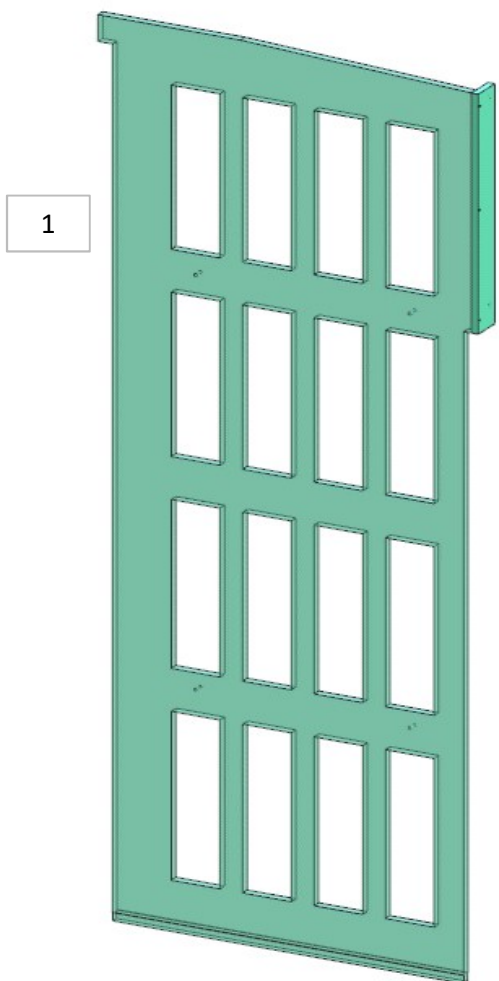


AZ26M

REV. 01-2023

REV. GR9

LOCALE	CODICE	DESCRIZIONE COMPONENTE	FINITURA	Q.TA	OPERATORE
BAGNO ARMATORE	AZ26M-WI01	PARETE WC DIVISORIA ARMADIO STD-VAR 1	GREZZO SPRUZZATO ANTIMUFFA BIANCO	6	Damiano



AZ26M

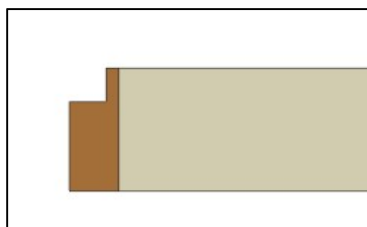
REV. 01-2023

REV. GR 9

LOCALE	CODICE	DESCRIZIONE COMPONENTE	FINITURA	Q.TA	OPERATORE
BAGNO ARMATORE	AZ26M-R01_WI01	PARETE WC DIVISORIA ARMADIO STD-VAR 1	LASTRA CHIARA	1	

1 - L 677 x H 2026 x sp 11

DETTAGLIO

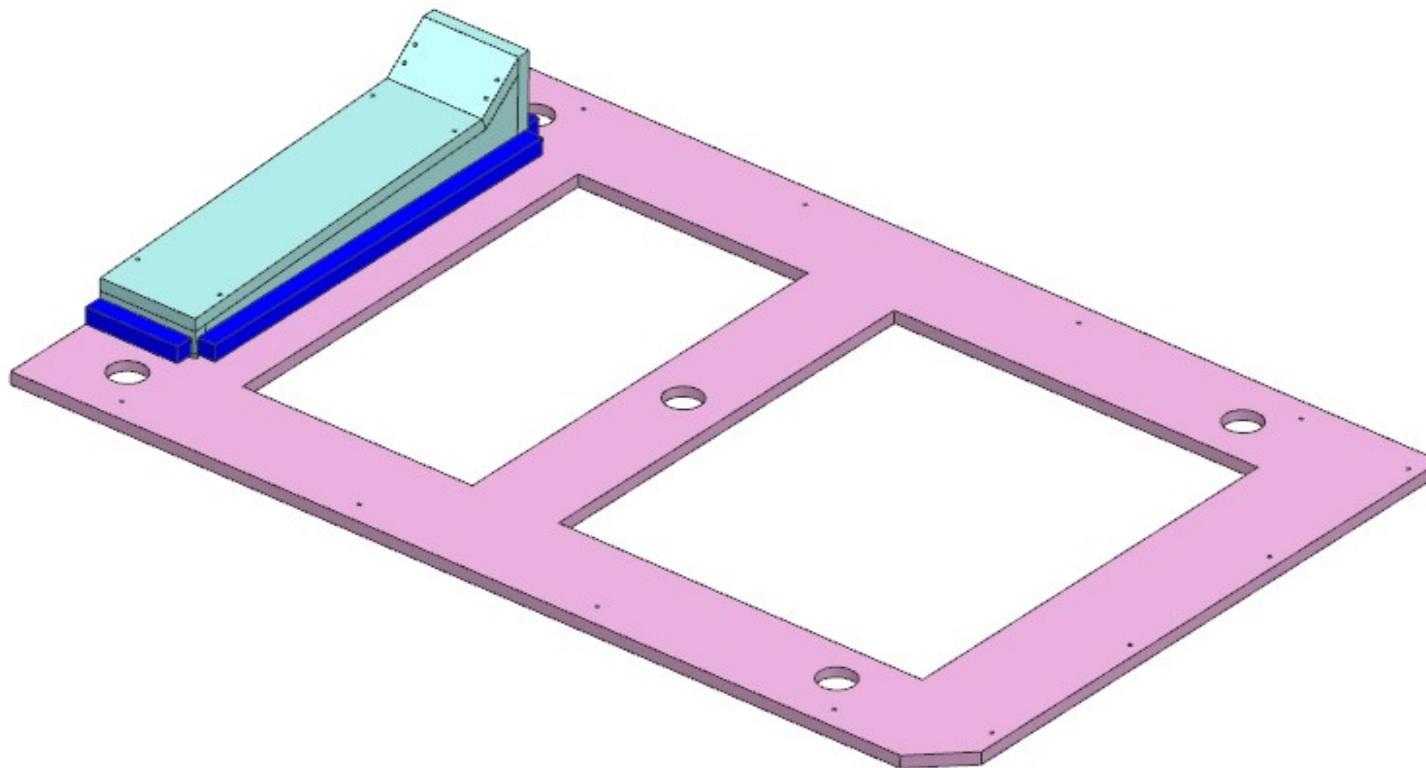


AZ26M

MOD DA GR10

REV. GR 10

LOCALE	CODICE	DESCRIZIONE COMPONENTE	FINITURA	Q.TA	OPERATORE
BAGNO ARMATORE	AZ26M-MG_WP01	CIELINO WC STD-VAR 1			Dante

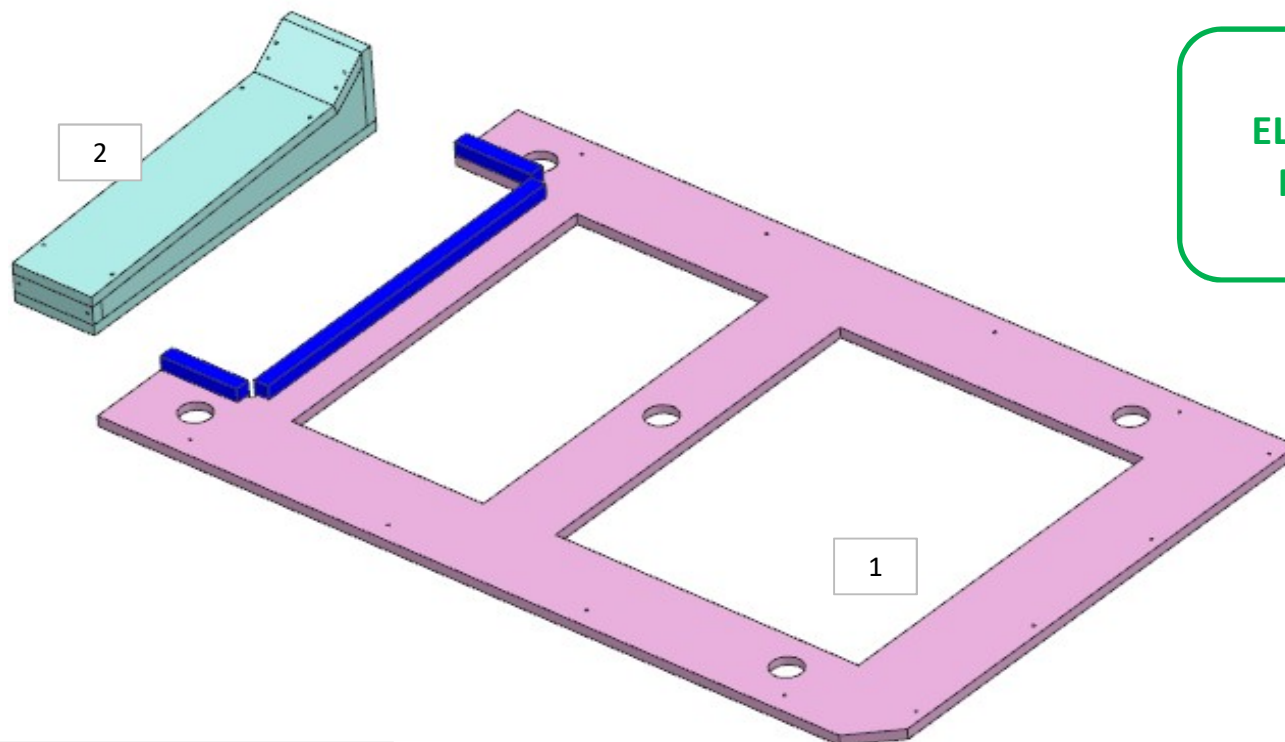


AZ26M

MOD DA GR10

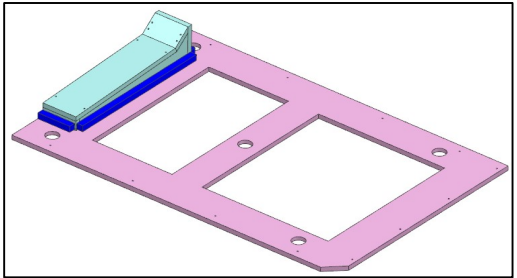
REV. GR 10

LOCALE	CODICE	DESCRIZIONE COMPONENTE	FINITURA	Q.TA	OPERATORE
BAGNO ARMATORE	AZ26M-WP01	CIELINO WC STD-VAR 1	CARTA MELAMINICA NERA/ANTI ROMBO	2	Dante



**MOD AZ 184
ELIMINATI LAMINATI
NERI E CAMBIATO**

**ELEMENTO DA MONTARE con:
MG01_WP1
e spedire con un unico imballo**



FERRAMENTA:
N° 5 - FITLOCK MASCHIO
N° 5 - FITLOCK FEMMINA

AZ26M

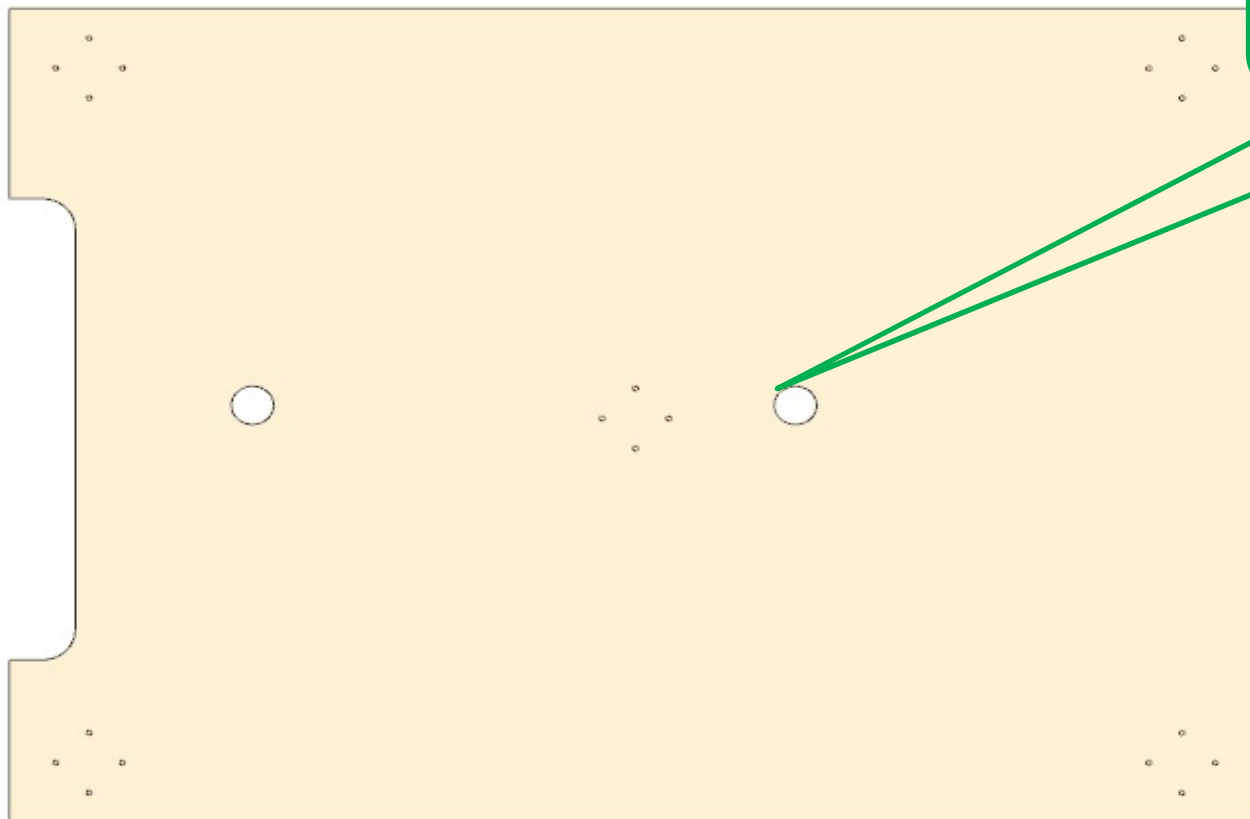
DA GR.2

REV. GR 9

LOCALE	CODICE	DESCRIZIONE COMPONENTE	FINITURA	Q.TA	OPERATORE
BAGNO ARMATORE	AZ26M-L01_WP01	CIELINO WC STD-VAR 1	LACCATO BIANCO RAL 9010	1	Damiano

1 - L 941 x H.679 x SP 11

MOD N.150
AGGIUNTE FORATURE



AZ26M

REV. GR 9

LOCALE	CODICE	DESCRIZIONE COMPONENTE	FINITURA	Q.TA	OPERATORE
BAGNO ARMATORE	AZ26M-X01_WP01	CIELINO WC STD-VAR 1	LAMINATO NERO	1	Damiano

1 - L.475 x H 110 x sp 3



AZ26M

REV. GR 9

LOCALE	CODICE	DESCRIZIONE COMPONENTE	FINITURA	Q.TA	OPERATORE
BAGNO ARMATORE	AZ26M-R01_WS01	PAVIMENTO BAGNO STD-VAR 1 s-bidet	IROKO DOGATO	6	Daminao

- 1 - L 468 x H.970 x SP 16
- 2 - L 436 x H.1278 x SP 16
- 3 - L 356 x H.2167 x SP 16
- 4 - L 392 x H.2051 x SP 16
- 5 - L 356 x H.1080 x SP 16
- 6 - L 418 x H.1080 x SP 16

