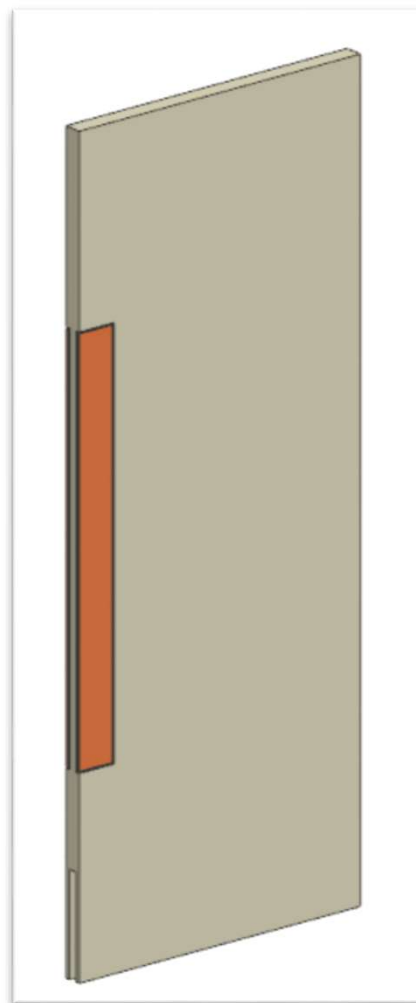


AZ26M

REV. GR 9

LOCALE	CODICE	DESCRIZIONE COMPONENTE	FINITURA	Q.TA	OPERATORE
PORTE MD	AZ26M-MF_PMD12	PORTA SCORREVOLE BAGNO ARMATORE STD-VAR 1			Damiano



FERRAMENTA:

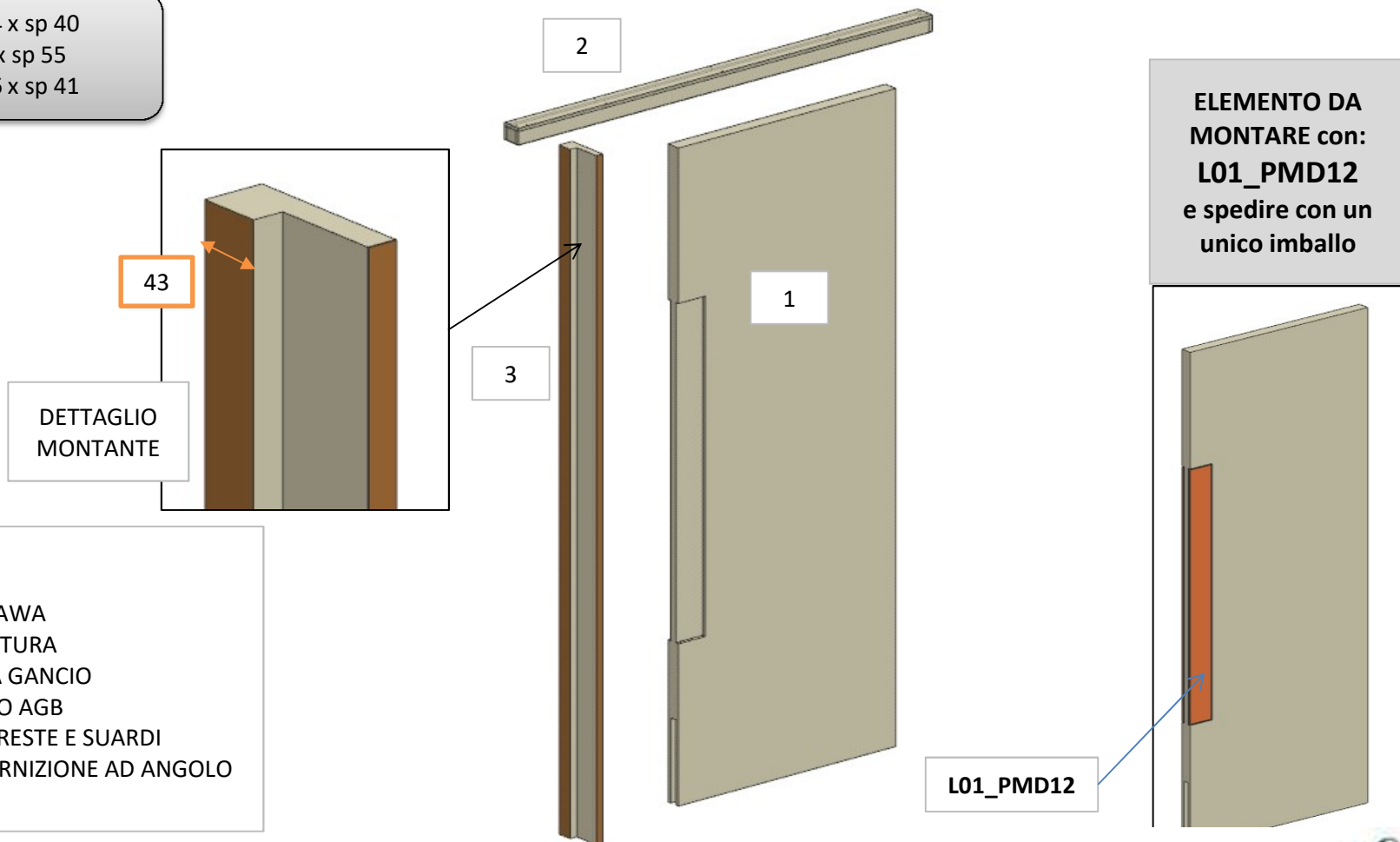
- N° 1 - BINARIO HAWA
- N° 1- KIT GUARNITURA
- N° 1- SERRATURA GANCIO
- N° 1- CATENACCIO AGB
- N° 1- TIRELLO FORESTE E SUARDI
- N° 2- METRI GUARNIZIONE AD ANGOLO
MARRONE

AZ26M

REV. GR 9

LOCALE	CODICE	DESCRIZIONE COMPONENTE	FINITURA	Q.TA	OPERATORE
PORTE MD	AZ26M-R01_PMD12	PORTA SCORREVOLE BAGNO ARMATORE STD-VAR 1	LASTRA CHIARA	3	Damiano

- 1 - L. 685 x H.1934 x sp 40
- 2 - L. 1304 x H.50 x sp 55
- 3 - L. 119 x H.2026 x sp 41



FERRAMENTA:

- N° 1 - BINARIO HAWA
- N° 1- KIT GUARNITURA
- N° 1- SERRATURA GANCIO
- N° 1- CATENACCIO AGB
- N° 1- TIRELLO FORESTE E SUARDI
- N° 2- METRI GUARNIZIONE AD ANGOLO MARRONE

AZ26M

REV. GR 9

LOCALE	CODICE	DESCRIZIONE COMPONENTE	FINITURA	Q.TA	OPERATORE
PORTE MD	AZ26M-L01_PMD12	PORTA SCORREVOLE BAGNO ARMATORE STD-VAR 1	LACCATO BRONZO	2	Damiano

1 - 2 - L.85 x H 1000 x sp 10

1

2

ELEMENTO DA
MONTARE con:
R01_PMD12
e spedire con un
unico imballo

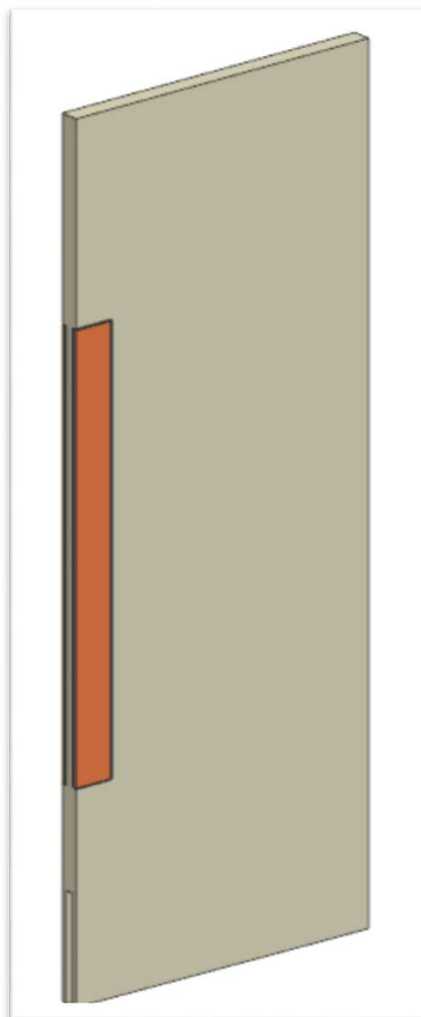
R01_PMD12

consonni&c

AZ26M

REV. GR 9

LOCALE	CODICE	DESCRIZIONE COMPONENTE	FINITURA	Q.TA	OPERATORE
PORTE MD	AZ26M-MF_PPMD12	PORTA SCORREVOLE BAGNO ARMATORE STD-VAR 2			Damiano



FERRAMENTA:

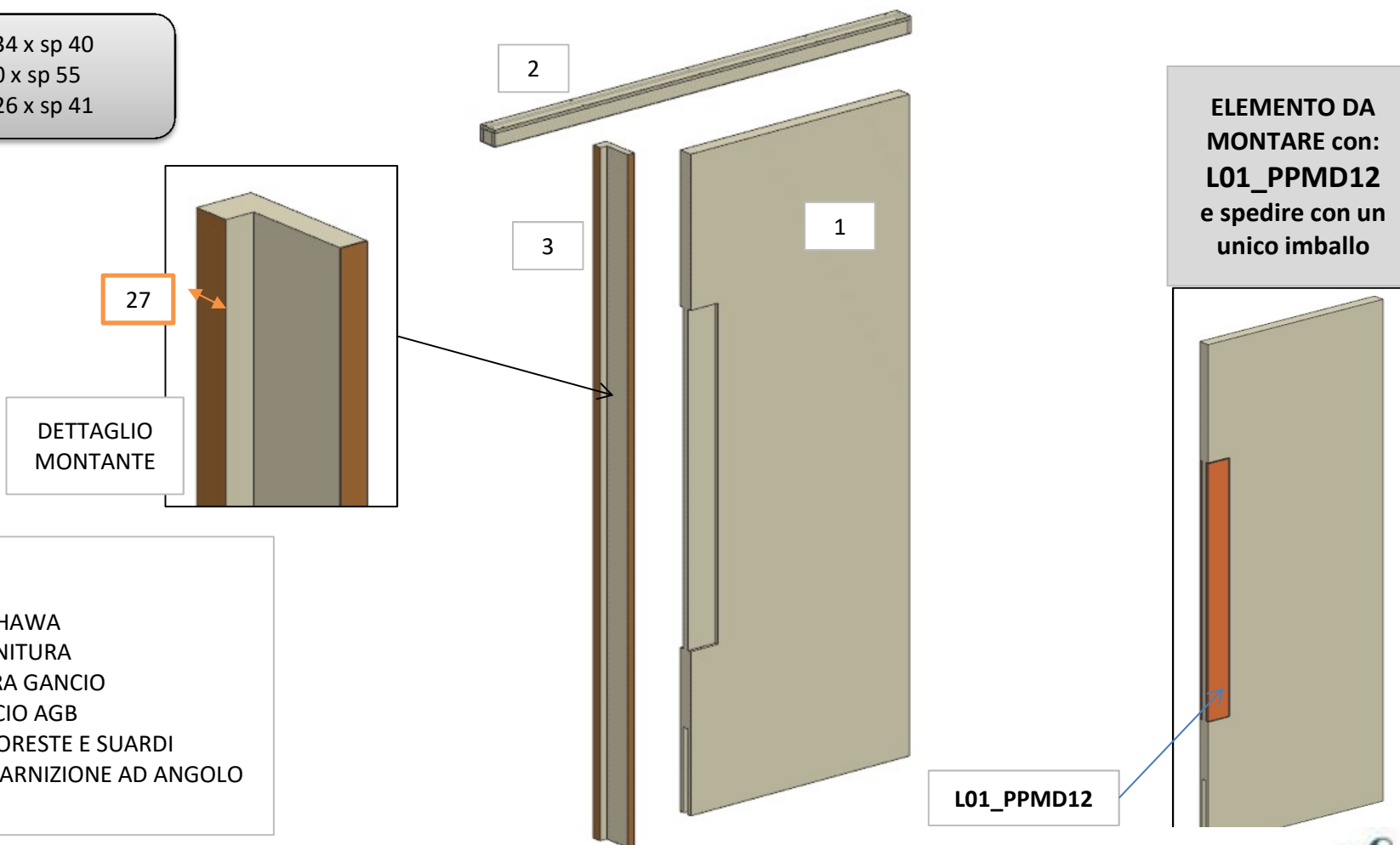
- N° 1 - BINARIO HAWA
- N° 1- KIT GUARNITURA
- N° 1- SERRATURA GANCIO
- N° 1- CATENACCIO AGB
- N° 1- TIRELLO FORESTE E SUARDI
- N° 2- METRI GUARNIZIONE AD ANGOLO MARRONE

AZ26M

REV. GR 9

LOCALE	CODICE	DESCRIZIONE COMPONENTE	FINITURA	Q.TA	OPERATORE
PORTE MD	AZ26M-R01_PPMD12	PORTA SCORREVOLE BAGNO ARMATORE STD-VAR 2	LASTRA CHIARA	3	Damiano

- 1 - L. 685 x H.1934 x sp 40
- 2 - L. 1304 x H.50 x sp 55
- 3 - L. 108 x H.2026 x sp 41



FERRAMENTA:

- N° 1 - BINARIO HAWA
- N° 1- KIT GUARNITURA
- N° 1- SERRATURA GANCIO
- N° 1- CATENACCIO AGB
- N° 1- TIRELLO FORESTE E SUARDI
- N° 2- METRI GUARNIZIONE AD ANGOLO MARRONE

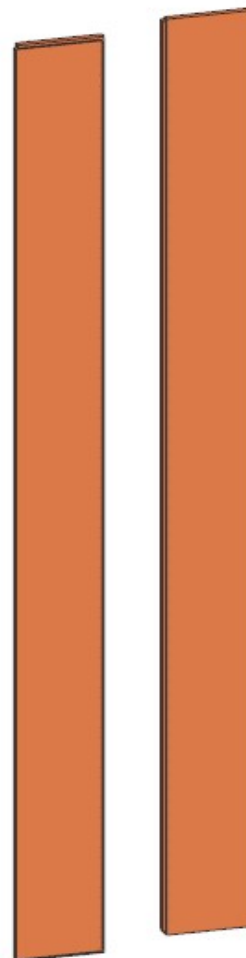
AZ26M

REV. GR 9

LOCALE	CODICE	DESCRIZIONE COMPONENTE	FINITURA	Q.TA	OPERATORE
PORTE MD	AZ26M-L01_PPMD12	PORTA SCORREVOLE BAGNO ARMATORE STD-VAR 2	LACCATO BRONZO	2	Damiano

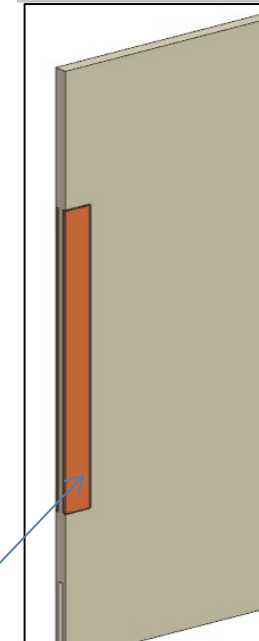
1 - 2 - L.85 x H 1000 x sp 10

1



2

**ELEMENTO DA MONTARE con:
R01_PPMD12
e spedire con un
unico imballo**



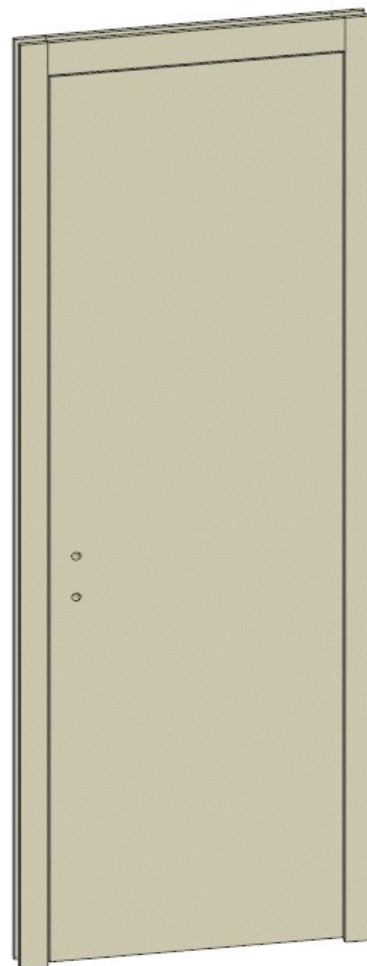
R01_PPMD12

consonni&c

AZ26M

REV. GR 9

LOCALE	CODICE	DESCRIZIONE COMPONENTE	FINITURA	Q.TA	OPERATORE
PORTE MD	AZ26M-R01_PMD13	PORTA INGRESSO CUCINA	LASTRA CHIARA	1	Damiano

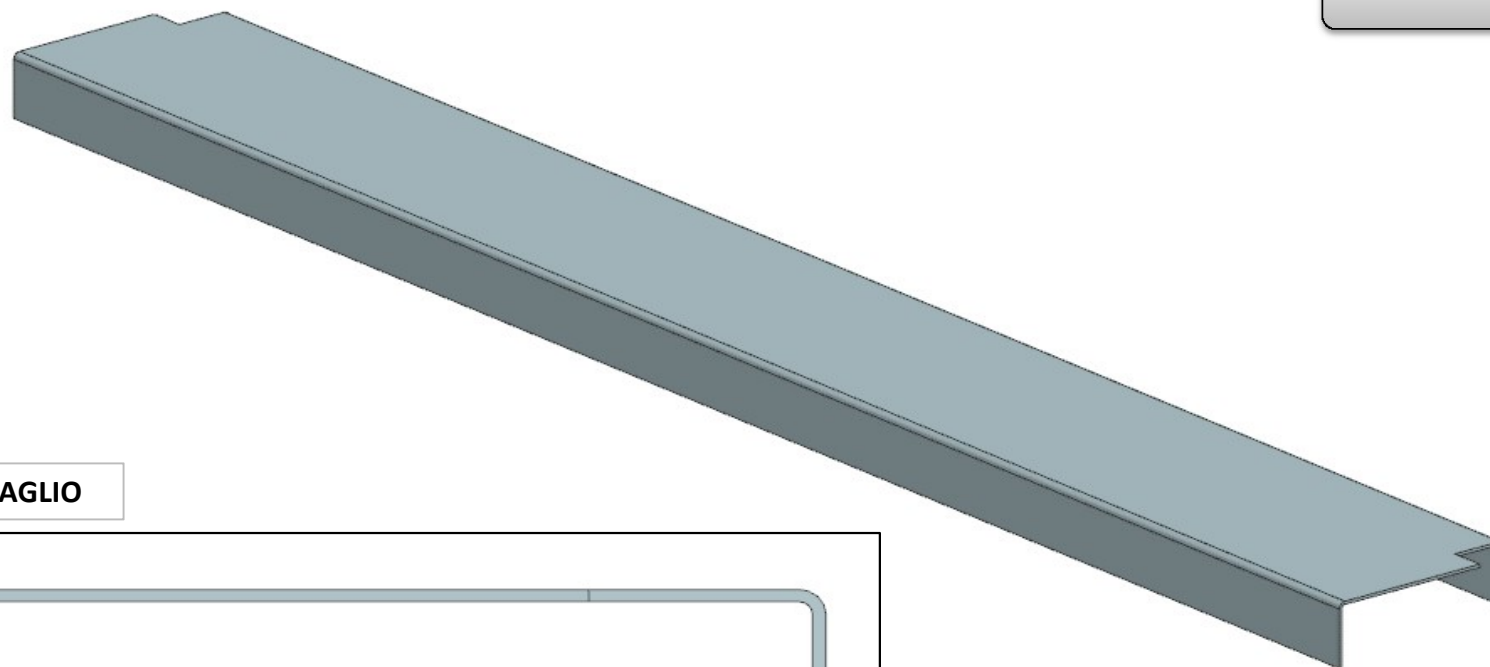


AZ26M

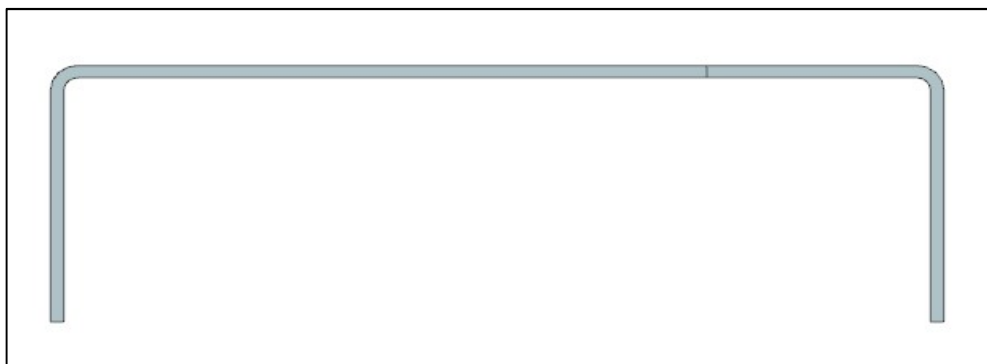
REV. GR 9

LOCALE	CODICE	DESCRIZIONE COMPONENTE	FINITURA	Q.TA	OPERATORE
PORTE MD	AZ26M-A01_PMD13	PORTA INGRESSO CUCINA	ACCIAIO	1	Damiano

1 - L 540 x H 21 x 66 mm



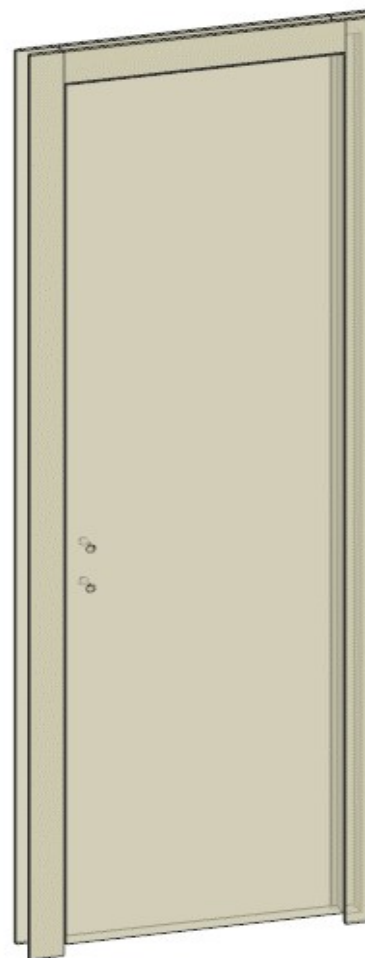
DETTAGLIO



AZ26M

REV. GR 9

LOCALE	CODICE	DESCRIZIONE COMPONENTE	FINITURA	Q.TA	OPERATORE
PORTE MD	AZ26M-R01_PMD14	PORTA CUCINA	LASTRA CHIARA	1	Damiano



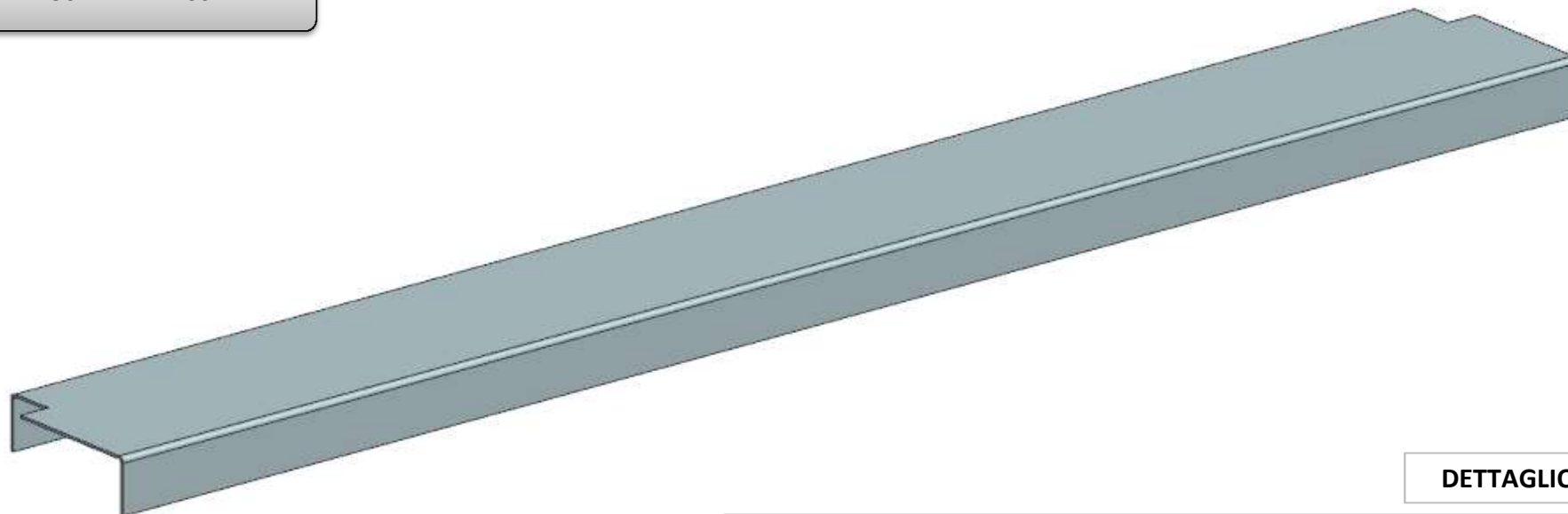
consonni&c

AZ26M

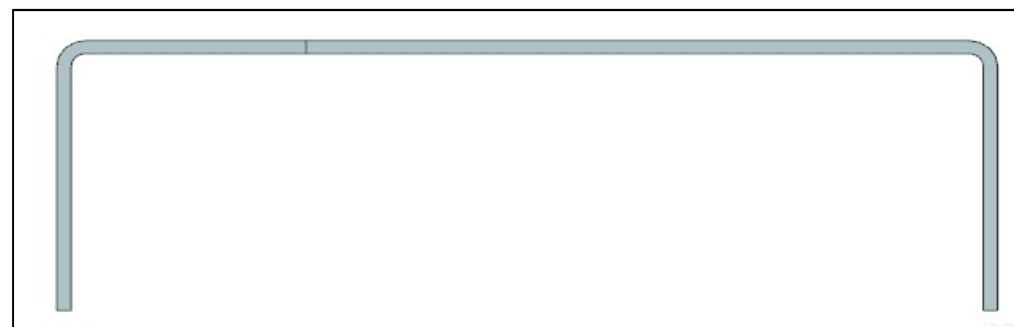
REV. GR 9

LOCALE	CODICE	DESCRIZIONE COMPONENTE	FINITURA	Q.TA	OPERATORE
PORTE MD	AZ26M-A01_PMD14	PORTA CUCINA	ACCIAIO	1	Damiano

1 - L 561 x H 21 x 66 mm



DETTAGLIO

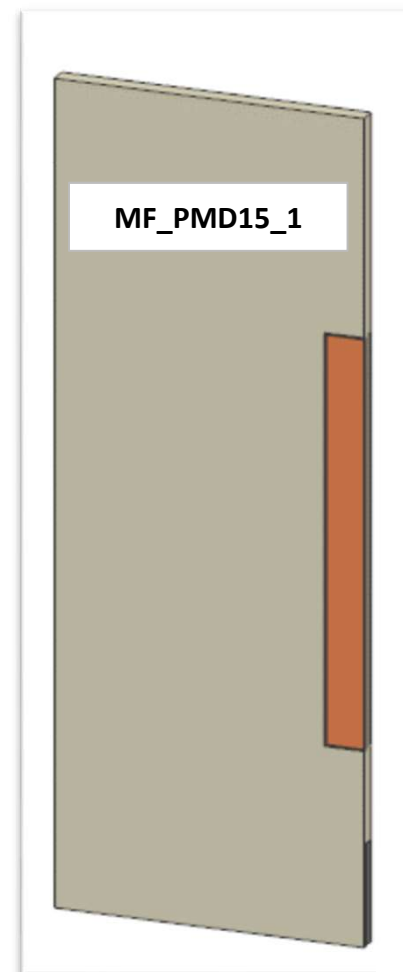


consonni&c

AZ26M

REV. GR 9

LOCALE	CODICE	DESCRIZIONE COMPONENTE	FINITURA	Q.TA	OPERATORE
PORTE MD	AZ26M-MF_PMD15_1\2	PORTA SCORREVOLE DAILY TOILET			Damiano



FERRAMENTA:

- N° 1 - BINARIO KOBLENZ
- N° 1- KIT GUARNITURA
- N° 1- SERRATURA GANCIO
- N° 1- CATENACCIO AGB
- N° 1- TIRELLO FORESTE E SUARDI
- N° 2- METRI GUARNIZIONE AD ANGOLO MARRONE

consonni&c

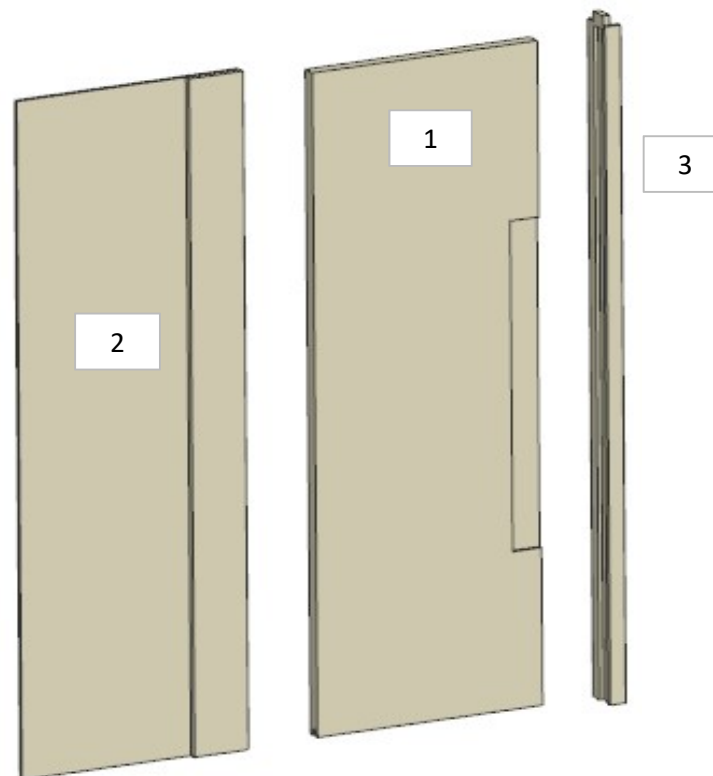
AZ26M

REV. GR 9

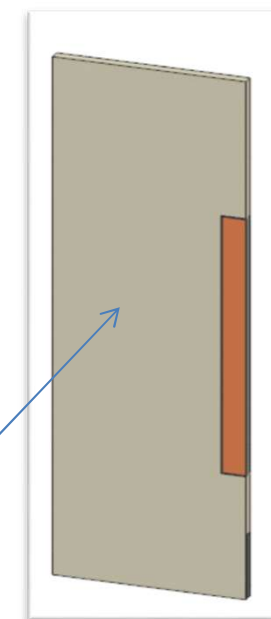
LOCALE	CODICE	DESCRIZIONE COMPONENTE	FINITURA	Q.TA	OPERATORE
PORTE MD	AZ26M-R01_PMD15	PORTA SCORREVOLE DAILY TOILET	LASTRA CHIARA	3	Damiano

1 - L 665 x H.2010 x sp 40
2 - L 659 x H.2052 x sp 31
3 - L 97 x H.2081 x sp 46

ELEMENTO DA MONTARE
con:
L01_PPMD15
e spedire con un unico
imballo



L01_PPMD15



FERRAMENTA:

N° 1 - BINARIO KOBLENZ
N° 1- KIT GUARNITURA
N° 1- SERRATURA GANCIO
N° 1- CATENACCIO AGB
N° 1- TIRELLO FORESTE E SUARDI
N° 2- METRI GUARNIZIONE AD
ANGOLO MARRONE

consonni&c

AZ26M

REV. GR 9

LOCALE	CODICE	DESCRIZIONE COMPONENTE	FINITURA	Q.TA	OPERATORE
PORTE MD	AZ26M-L01_PMD15	PORTA SCORREVOLE DAILY TOILET	LACCATO BIANCO 9016	1	Damiano

1 - L 1257 x H 41 x sp 97



consonni&c

AZ26M

REV. GR 9

LOCALE	CODICE	DESCRIZIONE COMPONENTE	FINITURA	Q.TA	OPERATORE
PORTE MD	AZ26M-L02_PMD15	PORTA SCORREVOLE DAILY TOILET	LACCATO BRONZO	2	Damiano

1 - 2 - L.85 x H 1000 x sp 10

1

2

ELEMENTO DA
MONTARE con:
R01_PPMD15
e spedire con un
unico imballo

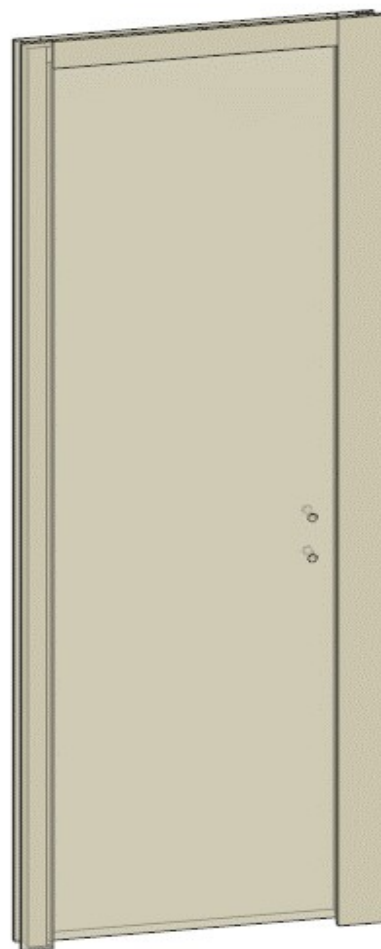
R01_PPMD15

consonni&c

AZ26M

REV. GR 9

LOCALE	CODICE	DESCRIZIONE COMPONENTE	FINITURA	Q.TA	OPERATORE
PORTE MD	AZ26M-R01_PMD16	PORTA INGRESSO ARMATORE	LASTRA CHIARA	1	Damiano



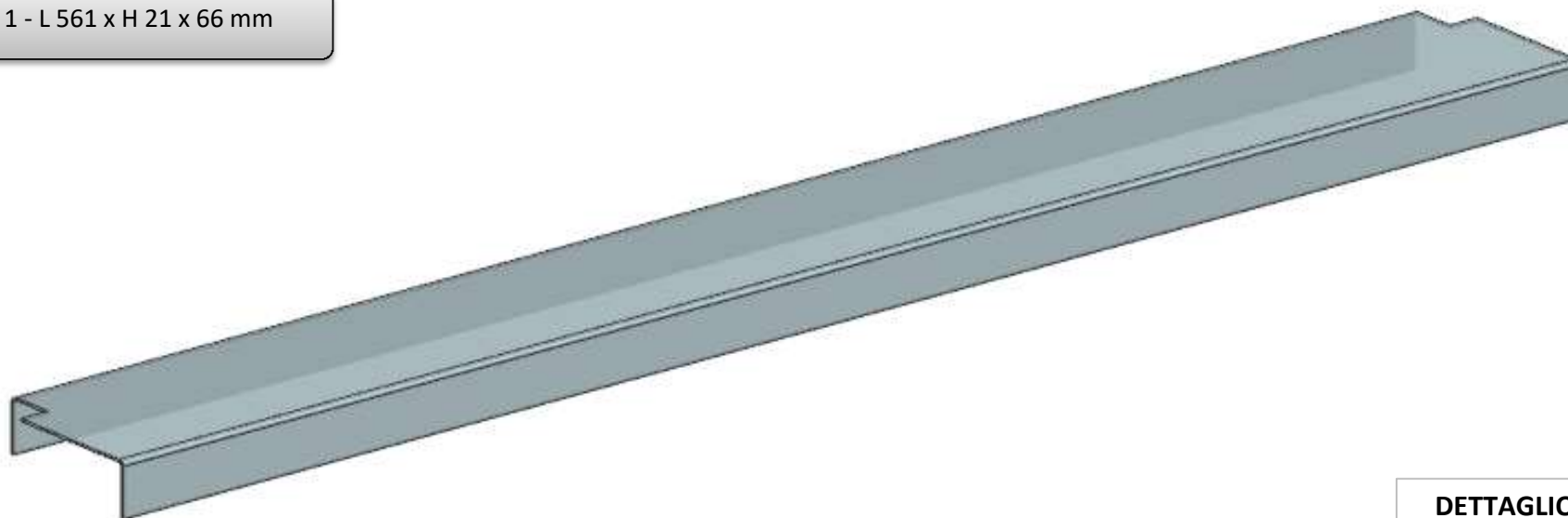
consonni&c

AZ26M

REV. GR 9

LOCALE	CODICE	DESCRIZIONE COMPONENTE	FINITURA	Q.TA	OPERATORE
PORTE MD	AZ26M-A01_PMD16	PORTA INGRESSO ARMATORE	ACCIAIO	1	Damiano

1 - L 561 x H 21 x 66 mm



DETTAGLIO



consonni&c

AZ26M

REV. GR 9

LOCALE	CODICE	DESCRIZIONE COMPONENTE	FINITURA	Q.TA	OPERATORE
PORTE MD	AZ26M-R01_PMD18	PORTA TIMONERIA	LASTRA CHIARA	1	Damiano

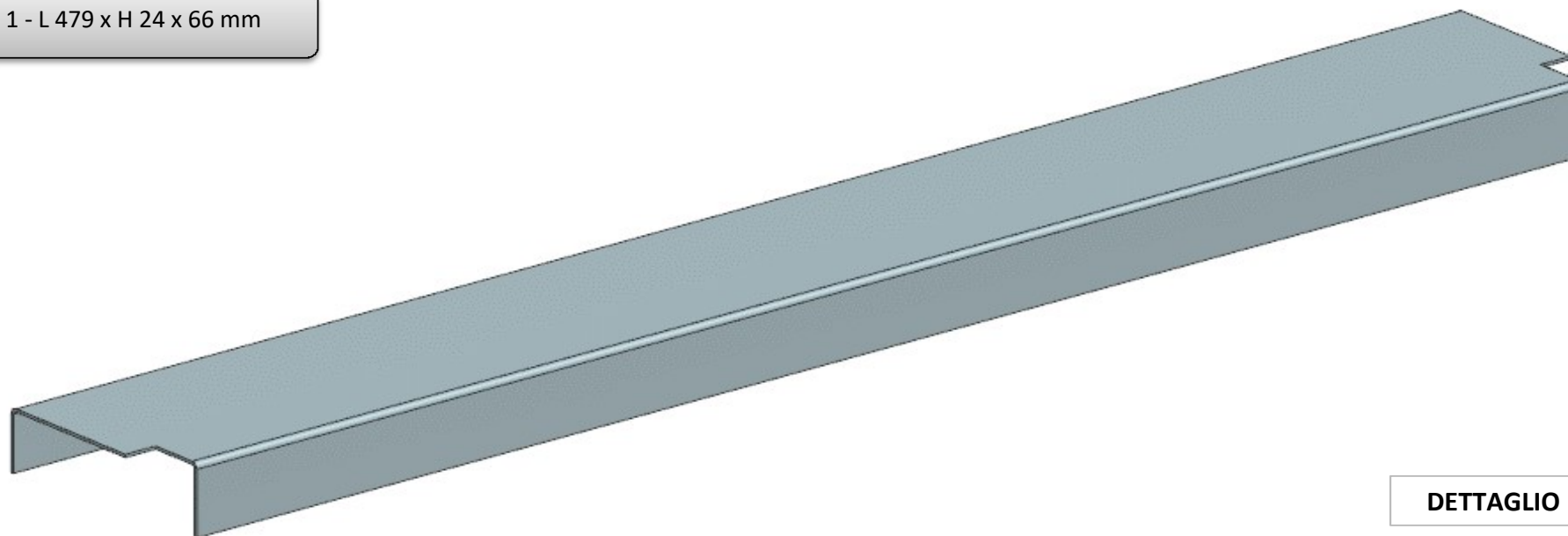


AZ26M

REV. GR 9

LOCALE	CODICE	DESCRIZIONE COMPONENTE	FINITURA	Q.TA	OPERATORE
PORTE MD	AZ26M-A01_PMD18	PORTA TIMONERIA	ACCIAIO	1	Damiano

1 - L 479 x H 24 x 66 mm



DETTAGLIO



consonni&c