

# AZ26M

REV. GR 9

LOCALE	CODICE	DESCRIZIONE COMPONENTE	FINITURA	Q.TA	OPERATORE
PORTE MARINAIO	AZ26M-X01_PM1	PORTA BAGNO MARINAIO	LAMINATO CLEAF SABLE <sup>1</sup>	1	Damiano

1 - L 580 x H 1996 x sp 49mm



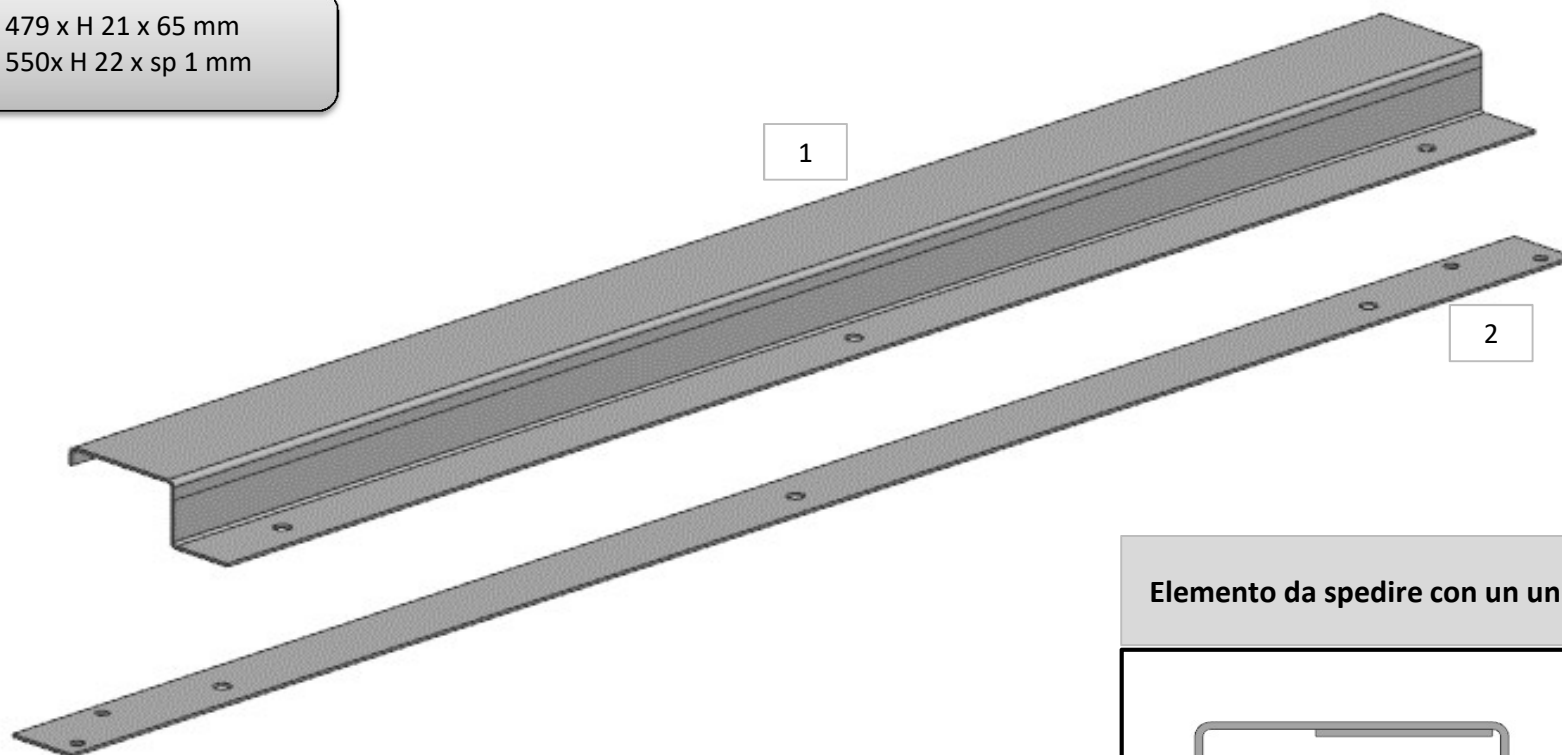
**consonni&c**

# AZ26M

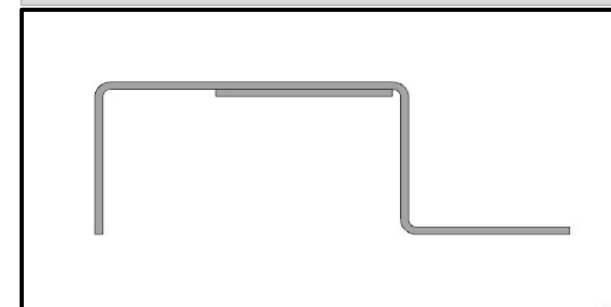
REV. GR 9

LOCALE	CODICE	DESCRIZIONE COMPONENTE	FINITURA	Q.TA	OPERATORE
PORTE MARINAIO	AZ26M-A01_PM1	PORTA BAGNO MARINAIO	ACCIAIO	2	Damiano

1 - L 479 x H 21 x 65 mm  
2 - L 550x H 22 x sp 1 mm



Elemento da spedire con un unico imballo



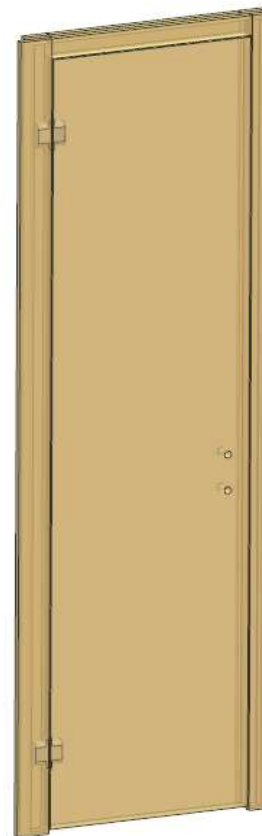
**consonni&c**

# AZ26M

REV. GR 9

LOCALE	CODICE	DESCRIZIONE COMPONENTE	FINITURA	Q.TA	OPERATORE
PORTE MARINAIO	AZ26M-X01_PM2	PORTA CABINA MARINAIO	LAMINATO CLEAF SABLE <sup>1</sup>	1	Damiano

1 - L 605 x H 1996 x sp 49



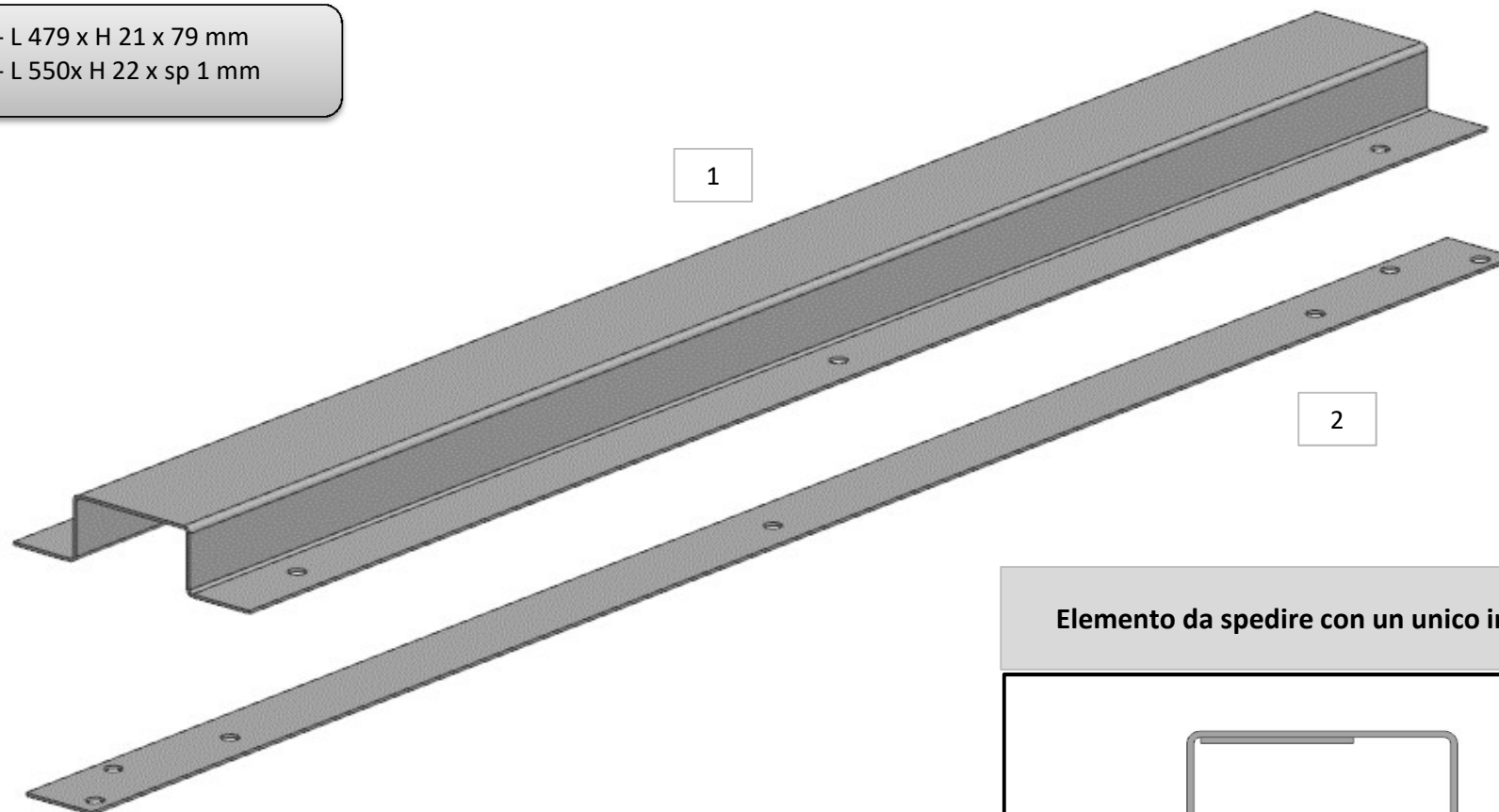
**consonni&c**

# AZ26M

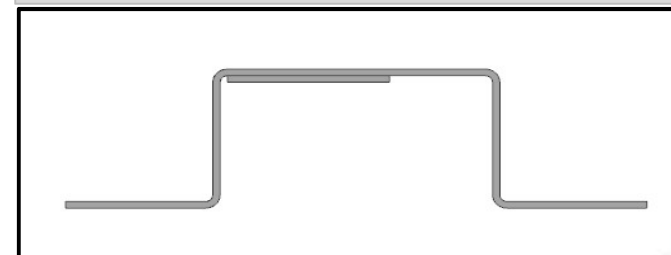
REV. GR 9

LOCALE	CODICE	DESCRIZIONE COMPONENTE	FINITURA	Q.TA	OPERATORE
PORTE MARINAIO	AZ26M-A01_PM2	PORTA CABINA MARINAIO	ACCIAIO	2	Damiano

1 - L 479 x H 21 x 79 mm  
2 - L 550x H 22 x sp 1 mm



Elemento da spedire con un unico imballo



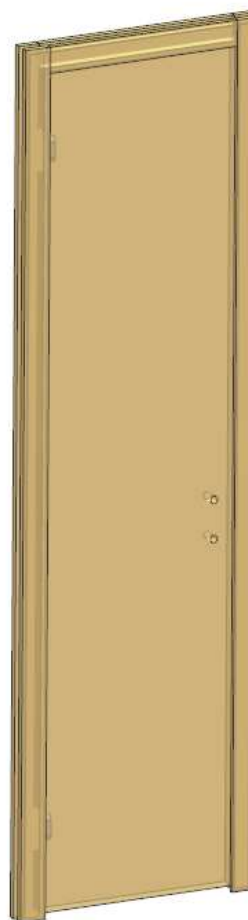
**consonni&c**

# AZ26M

REV. GR 9

LOCALE	CODICE	DESCRIZIONE COMPONENTE	FINITURA	Q.TA	OPERATORE
PORTE MARINAIO	AZ26M-X01_PM3	PORTA CABINA MARINAIO COMANDANTE	LAMINATO CLEAF SABLE <sup>1</sup>	1	Damiano

1 - L 580 x H 1996 x sp 49mm



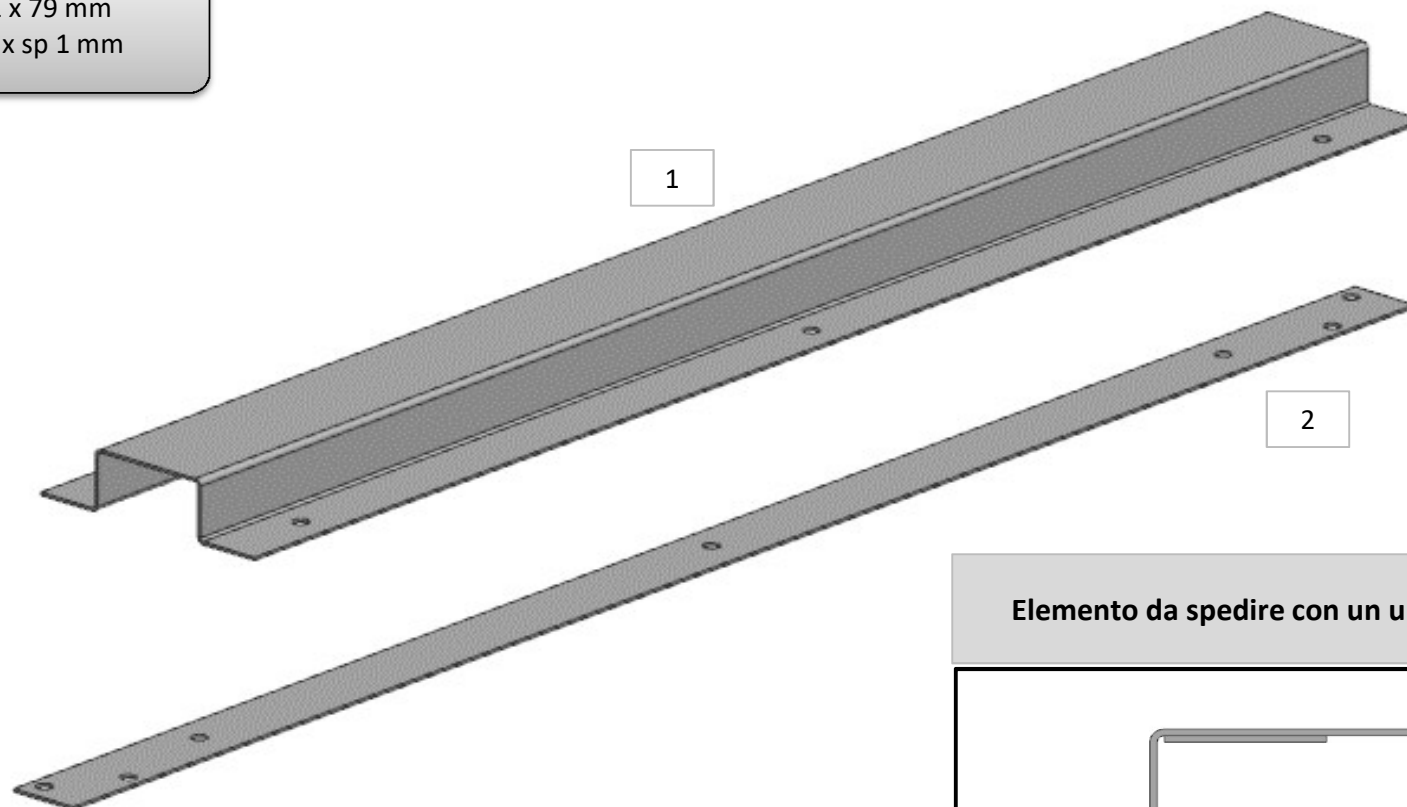
**consonni&c**

# AZ26M

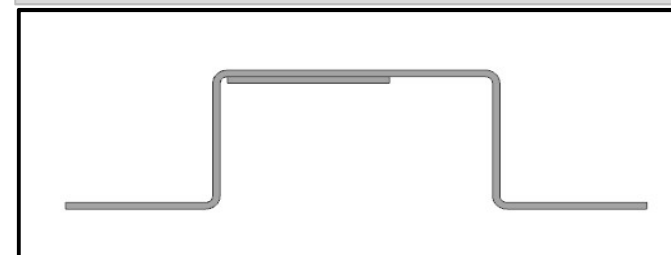
REV. GR 9

LOCALE	CODICE	DESCRIZIONE COMPONENTE	FINITURA	Q.TA	OPERATORE
PORTE MARINAIO	AZ26M-A01_PM3	PORTA CABINA MARINAIO COMANDANTE	ACCIAIO	2	Damiano

1 - L 479 x H 21 x 79 mm  
2 - L 550x H 22 x sp 1 mm



Elemento da spedire con un unico imballo



**consonni&c**

# AZ26M

REV. GR 9

LOCALE	CODICE	DESCRIZIONE COMPONENTE	FINITURA	Q.TA	OPERATORE
PORTE MARINAIO	AZ26M-X01_PM17	PORTA CATENE CAB. MARINAIO (PORTA NEMO)	LAMINATO CLEAF SABLE <sup>1</sup>	1	Damiano

1 - L 444 x H 1315 x sp 30mm

**FERRAMENTA:**

N° 1 - SERRATURA + RISCONTRO RAZETO CASARETO

