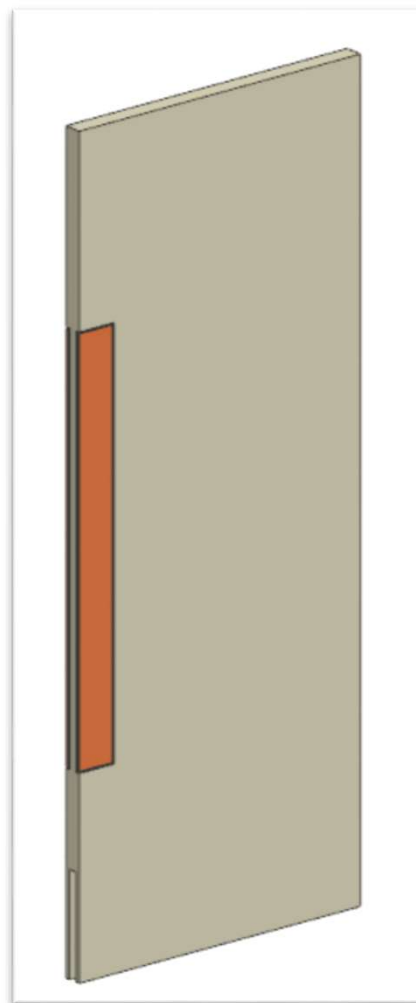


# AZ26M

REV. GR 9

LOCALE	CODICE	DESCRIZIONE COMPONENTE	FINITURA	Q.TA	OPERATORE
PORTE MD	AZ26M-MF_PMD12	PORTA SCORREVOLE BAGNO ARMATORE STD-VAR 1			Damiano



**FERRAMENTA:**

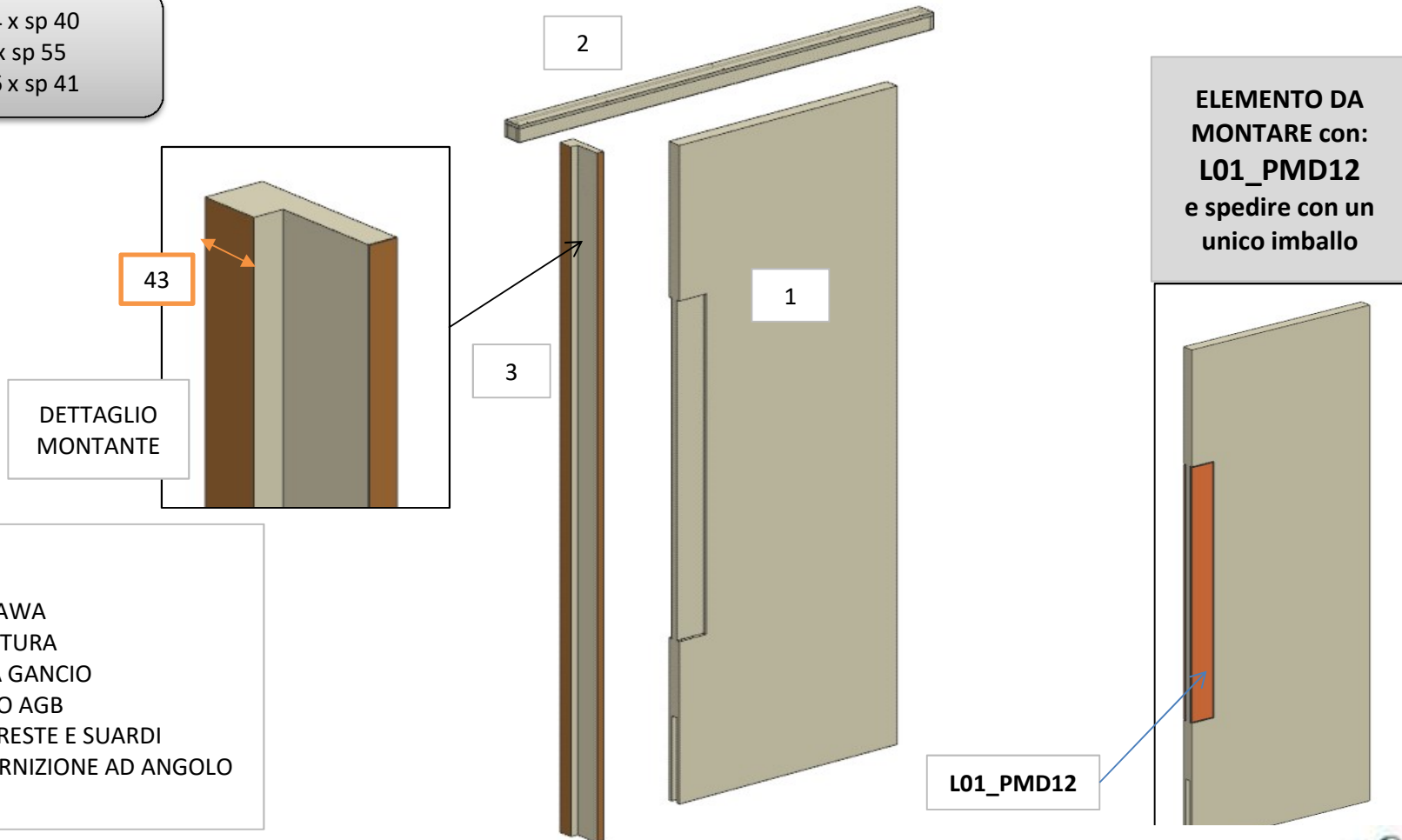
- N° 1 - BINARIO HAWA
- N° 1- KIT GUARNITURA
- N° 1- SERRATURA GANCIO
- N° 1- CATENACCIO AGB
- N° 1- TIRELLO FORESTE E SUARDI
- N° 2- METRI GUARNIZIONE AD ANGOLO MARRONE

# AZ26M

REV. GR 9

LOCALE	CODICE	DESCRIZIONE COMPONENTE	FINITURA	Q.TA	OPERATORE
PORTE MD	AZ26M-R01_PMD12	PORTA SCORREVOLE BAGNO ARMATORE STD-VAR 1	LASTRA CHIARA	3	Damiano

- 1 - L. 685 x H.1934 x sp 40
- 2 - L. 1304 x H.50 x sp 55
- 3 - L. 119 x H.2026 x sp 41



- FERRAMENTA:**
- N° 1 - BINARIO HAWA
  - N° 1- KIT GUARNITURA
  - N° 1- SERRATURA GANCIO
  - N° 1- CATENACCIO AGB
  - N° 1- TIRELLO FORESTE E SUARDI
  - N° 2- METRI GUARNIZIONE AD ANGOLO MARRONE

# AZ26M

REV. GR 9

LOCALE	CODICE	DESCRIZIONE COMPONENTE	FINITURA	Q.TA	OPERATORE
PORTE MD	AZ26M-L01_PMD12	PORTA SCORREVOLE BAGNO ARMATORE STD-VAR 1	LACCATO BRONZO	2	Damiano

1 - 2 - L.85 x H 1000 x sp 10

1

2

ELEMENTO DA  
MONTARE con:  
**R01\_PMD12**  
e spedire con un  
unico imballo

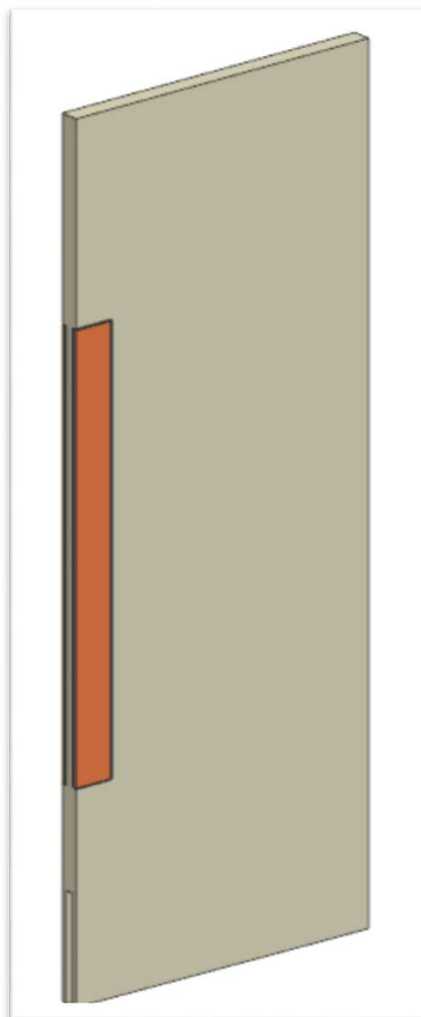
R01\_PMD12

consonni&c

# AZ26M

REV. GR 9

LOCALE	CODICE	DESCRIZIONE COMPONENTE	FINITURA	Q.TA	OPERATORE
PORTE MD	AZ26M-MF_PPMD12	PORTA SCORREVOLE BAGNO ARMATORE STD-VAR 2			Damiano



**FERRAMENTA:**

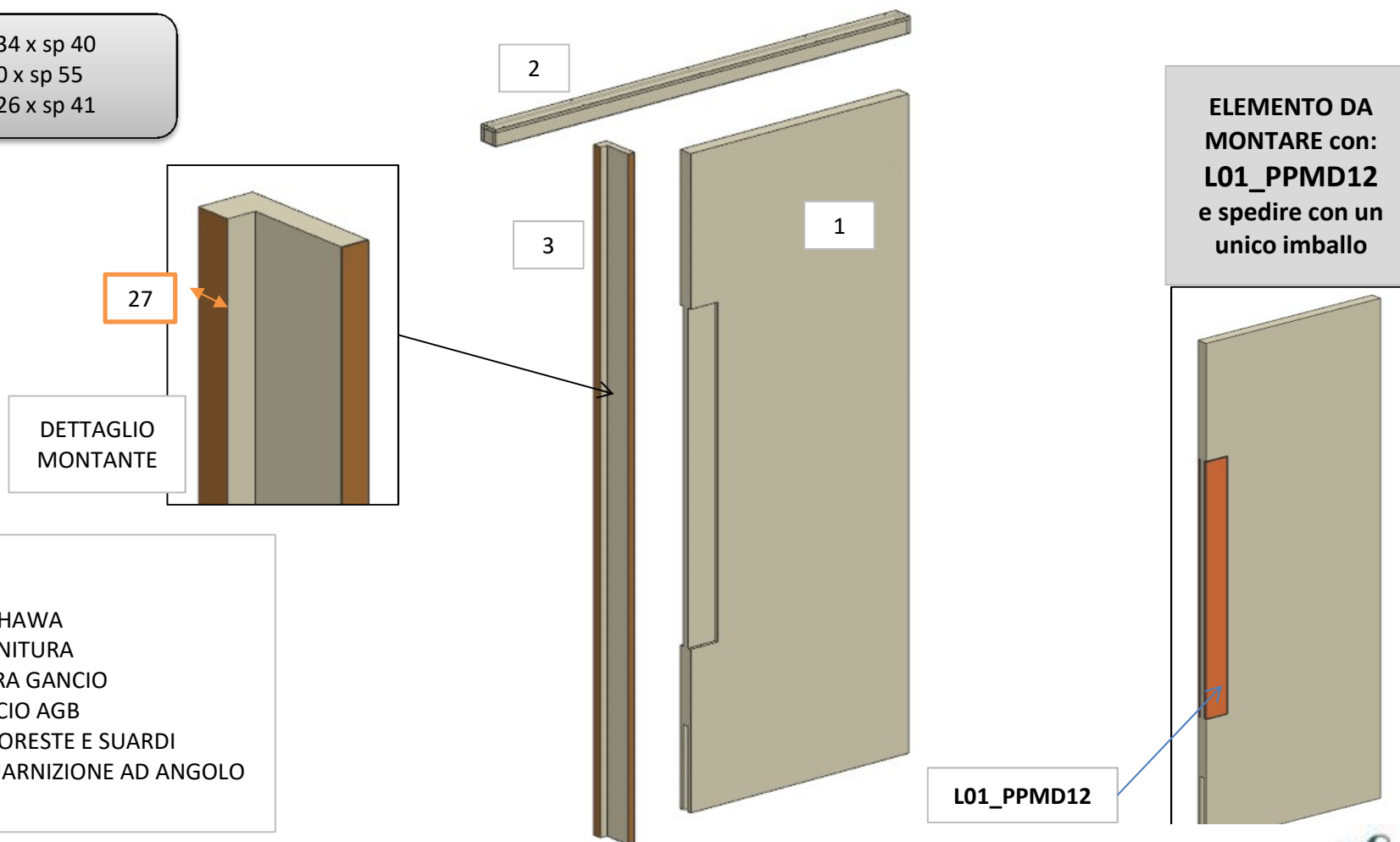
- N° 1 - BINARIO HAWA
- N° 1- KIT GUARNITURA
- N° 1- SERRATURA GANCIO
- N° 1- CATENACCIO AGB
- N° 1- TIRELLO FORESTE E SUARDI
- N° 2- METRI GUARNIZIONE AD ANGOLO MARRONE

# AZ26M

REV. GR 9

LOCALE	CODICE	DESCRIZIONE COMPONENTE	FINITURA	Q.TA	OPERATORE
PORTE MD	AZ26M-R01_PPMD12	PORTA SCORREVOLE BAGNO ARMATORE STD-VAR 2	LASTRA CHIARA	3	Damiano

- 1 - L. 685 x H.1934 x sp 40
- 2 - L. 1304 x H.50 x sp 55
- 3 - L. 108 x H.2026 x sp 41



**FERRAMENTA:**

- N° 1 - BINARIO HAWA
- N° 1- KIT GUARNITURA
- N° 1- SERRATURA GANCIO
- N° 1- CATENACCIO AGB
- N° 1- TIRELLO FORESTE E SUARDI
- N° 2- METRI GUARNIZIONE AD ANGOLO MARRONE

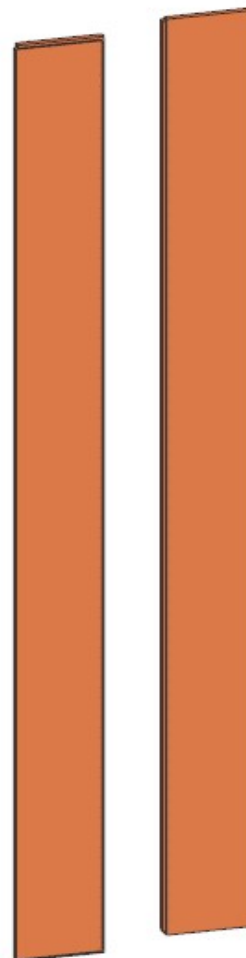
# AZ26M

REV. GR 9

LOCALE	CODICE	DESCRIZIONE COMPONENTE	FINITURA	Q.TA	OPERATORE
PORTE MD	AZ26M-L01_PPMD12	PORTA SCORREVOLE BAGNO ARMATORE STD-VAR 2	LACCATO BRONZO	2	Damiano

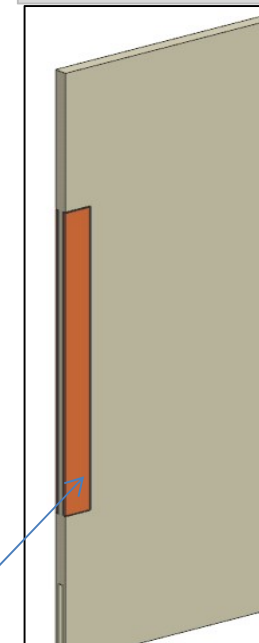
1 - 2 - L.85 x H 1000 x sp 10

1



2

**ELEMENTO DA MONTARE con:  
R01\_PPMD12  
e spedire con un  
unico imballo**



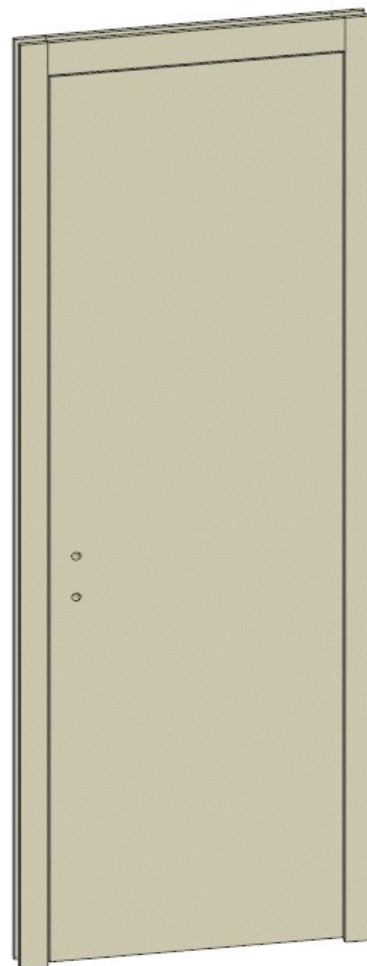
R01\_PPMD12

**consonni&c**

# AZ26M

REV. GR 9

LOCALE	CODICE	DESCRIZIONE COMPONENTE	FINITURA	Q.TA	OPERATORE
PORTE MD	AZ26M-R01_PMD13	PORTA INGRESSO CUCINA	LASTRA CHIARA	1	Damiano

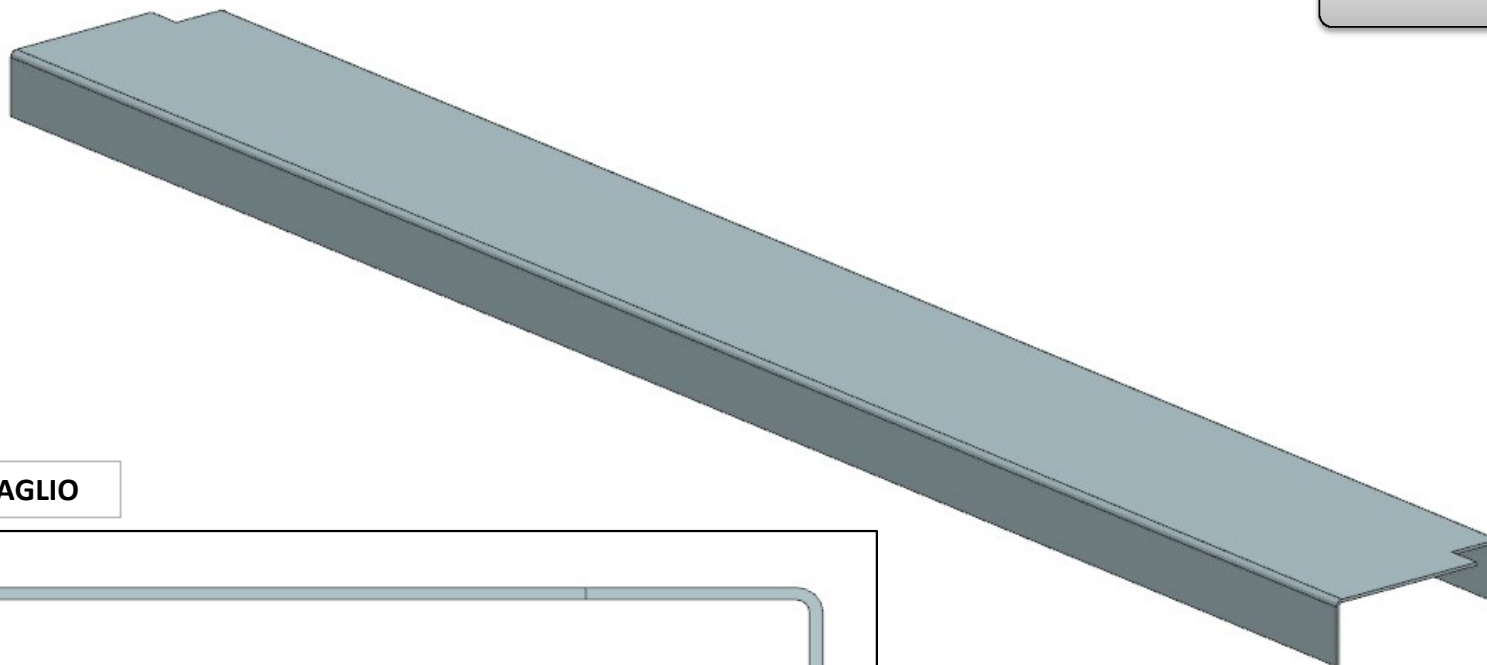


# AZ26M

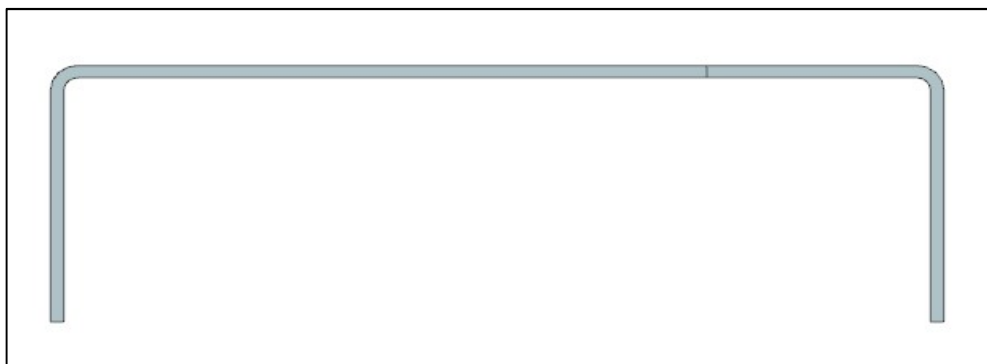
REV. GR 9

LOCALE	CODICE	DESCRIZIONE COMPONENTE	FINITURA	Q.TA	OPERATORE
PORTE MD	AZ26M-A01_PMD13	PORTA INGRESSO CUCINA	ACCIAIO	1	Damiano

1 - L 540 x H 21 x 66 mm



DETTAGLIO

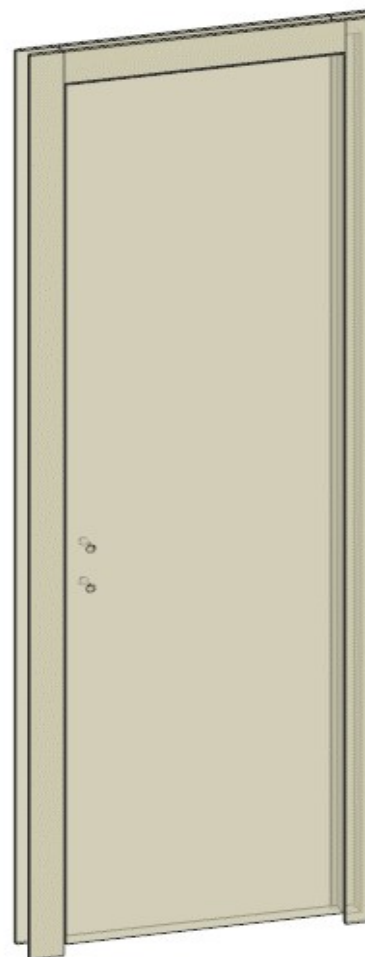


**consonni&c**

# AZ26M

REV. GR 9

LOCALE	CODICE	DESCRIZIONE COMPONENTE	FINITURA	Q.TA	OPERATORE
PORTE MD	AZ26M-R01_PMD14	PORTA CUCINA	LASTRA CHIARA	1	Damiano



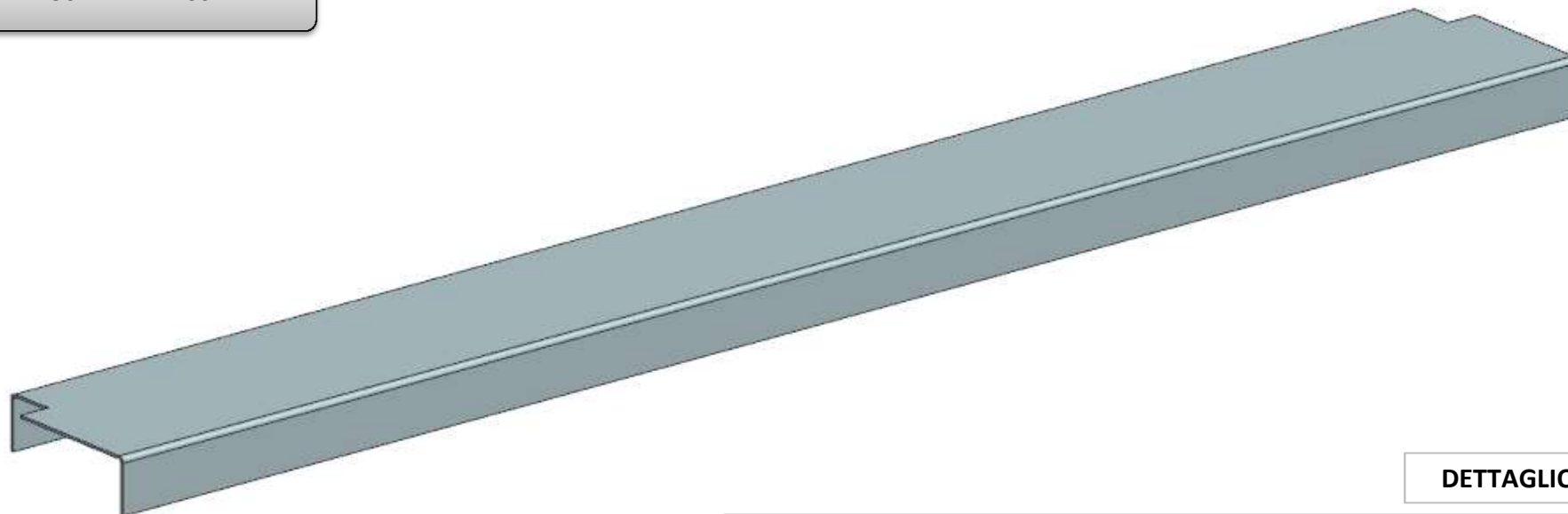
**consonni&c**

# AZ26M

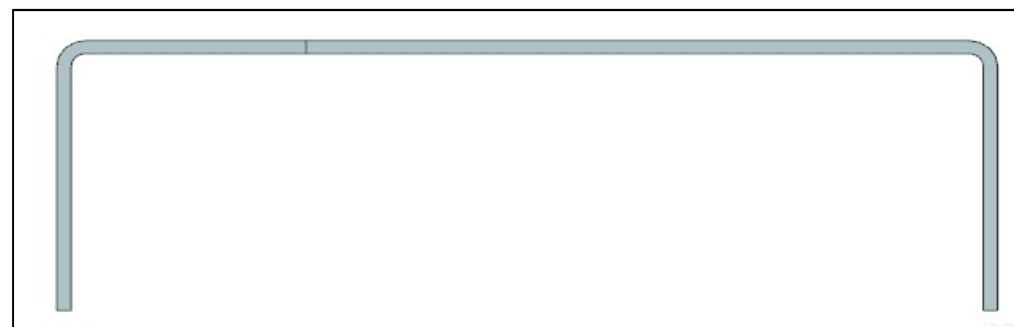
REV. GR 9

LOCALE	CODICE	DESCRIZIONE COMPONENTE	FINITURA	Q.TA	OPERATORE
PORTE MD	AZ26M-A01_PMD14	PORTA CUCINA	ACCIAIO	1	Damiano

1 - L 561 x H 21 x 66 mm



DETTAGLIO

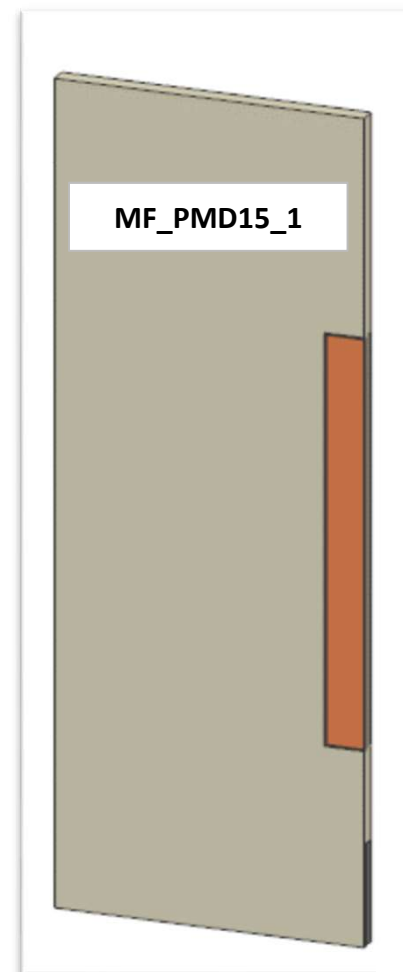


**consonni&c**

# AZ26M

REV. GR 9

LOCALE	CODICE	DESCRIZIONE COMPONENTE	FINITURA	Q.TA	OPERATORE
PORTE MD	AZ26M-MF_PMD15_1\2	PORTA SCORREVOLE DAILY TOILET			Damiano



**FERRAMENTA:**

- N° 1 - BINARIO KOBLENZ
- N° 1- KIT GUARNITURA
- N° 1- SERRATURA GANCIO
- N° 1- CATENACCIO AGB
- N° 1- TIRELLO FORESTE E SUARDI
- N° 2- METRI GUARNIZIONE AD ANGOLO MARRONE

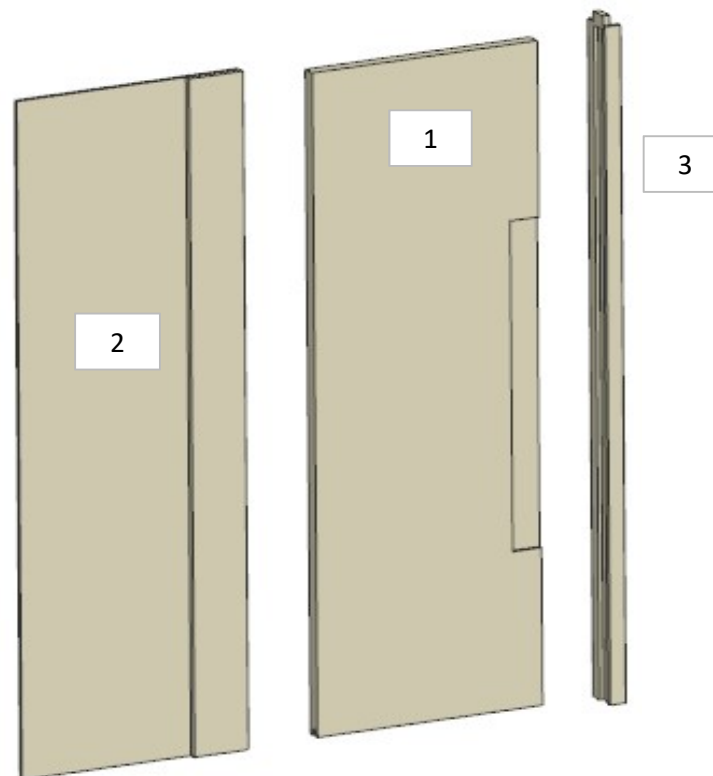
# AZ26M

REV. GR 9

LOCALE	CODICE	DESCRIZIONE COMPONENTE	FINITURA	Q.TA	OPERATORE
PORTE MD	AZ26M-R01_PMD15	PORTA SCORREVOLE DAILY TOILET	LASTRA CHIARA	3	Damiano

1 - L 665 x H.2010 x sp 40  
2 - L 659 x H.2052 x sp 31  
3 - L 97 x H.2081 x sp 46

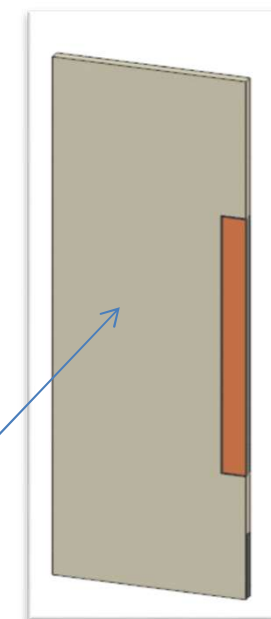
ELEMENTO DA MONTARE  
con:  
**L01\_PPMD15**  
e spedire con un unico  
imballo



## FERRAMENTA:

N° 1 - BINARIO KOBLENZ  
N° 1- KIT GUARNITURA  
N° 1- SERRATURA GANCIO  
N° 1- CATENACCIO AGB  
N° 1- TIRELLO FORESTE E SUARDI  
N° 2- METRI GUARNIZIONE AD ANGOLO MARRONE

L01\_PPMD15



**consonni&c**

# AZ26M

REV. GR 9

LOCALE	CODICE	DESCRIZIONE COMPONENTE	FINITURA	Q.TA	OPERATORE
PORTE MD	AZ26M-L01_PMD15	PORTA SCORREVOLE DAILY TOILET	LACCATO BIANCO 9016	1	Damiano

1 - L 1257 x H 41 x sp 97



**consonni&c**

# AZ26M

REV. GR 9

LOCALE	CODICE	DESCRIZIONE COMPONENTE	FINITURA	Q.TA	OPERATORE
PORTE MD	AZ26M-L02_PMD15	PORTA SCORREVOLE DAILY TOILET	LACCATO BRONZO	2	Damiano

1 - 2 - L.85 x H 1000 x sp 10

1

2

ELEMENTO DA  
MONTARE con:  
R01\_PPMD15  
e spedire con un  
unico imballo

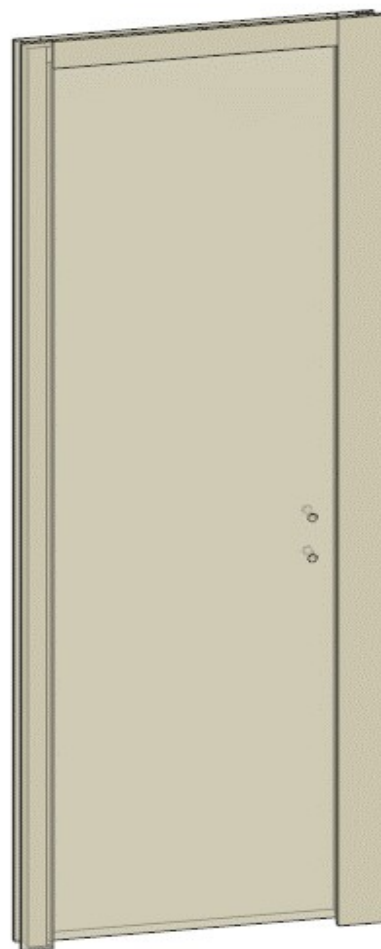
R01\_PPMD15

consonni&c

# AZ26M

REV. GR 9

LOCALE	CODICE	DESCRIZIONE COMPONENTE	FINITURA	Q.TA	OPERATORE
PORTE MD	AZ26M-R01_PMD16	PORTA INGRESSO ARMATORE	LASTRA CHIARA	1	Damiano



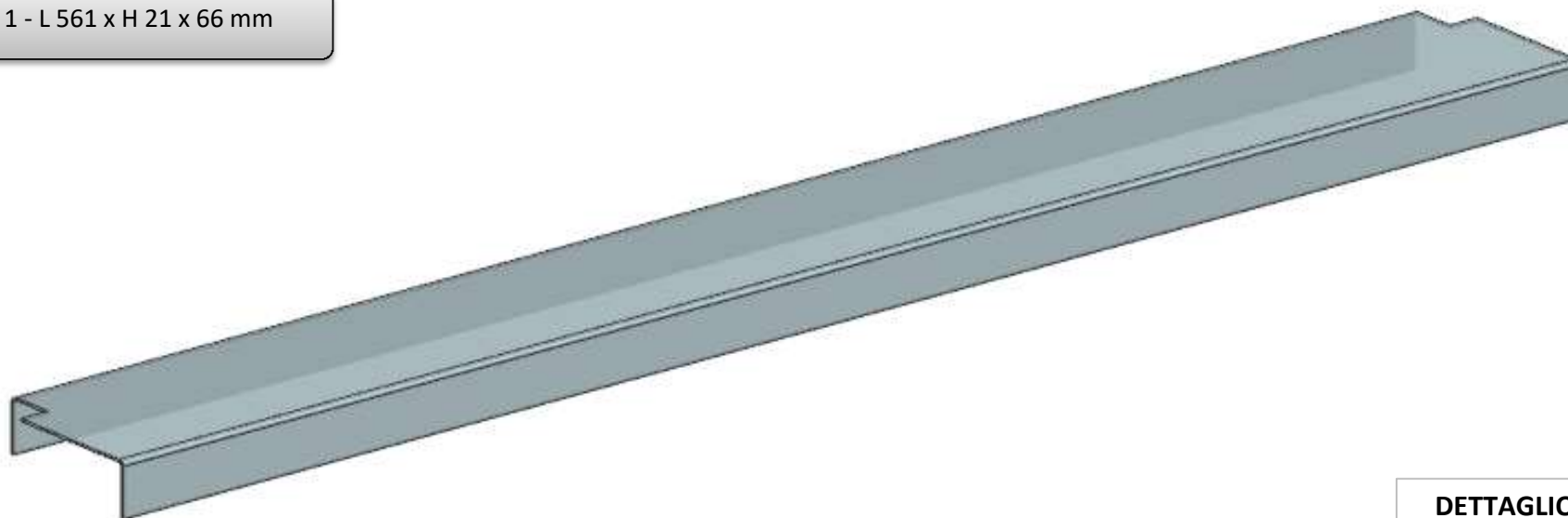
**consonni&c**

# AZ26M

REV. GR 9

LOCALE	CODICE	DESCRIZIONE COMPONENTE	FINITURA	Q.TA	OPERATORE
PORTE MD	AZ26M-A01_PMD16	PORTA INGRESSO ARMATORE	ACCIAIO	1	Damiano

1 - L 561 x H 21 x 66 mm



DETTAGLIO



**consonni&c**

# AZ26M

REV. GR 9

LOCALE	CODICE	DESCRIZIONE COMPONENTE	FINITURA	Q.TA	OPERATORE
PORTE MD	AZ26M-R01_PMD18	PORTA TIMONERIA	LASTRA CHIARA	1	Damiano

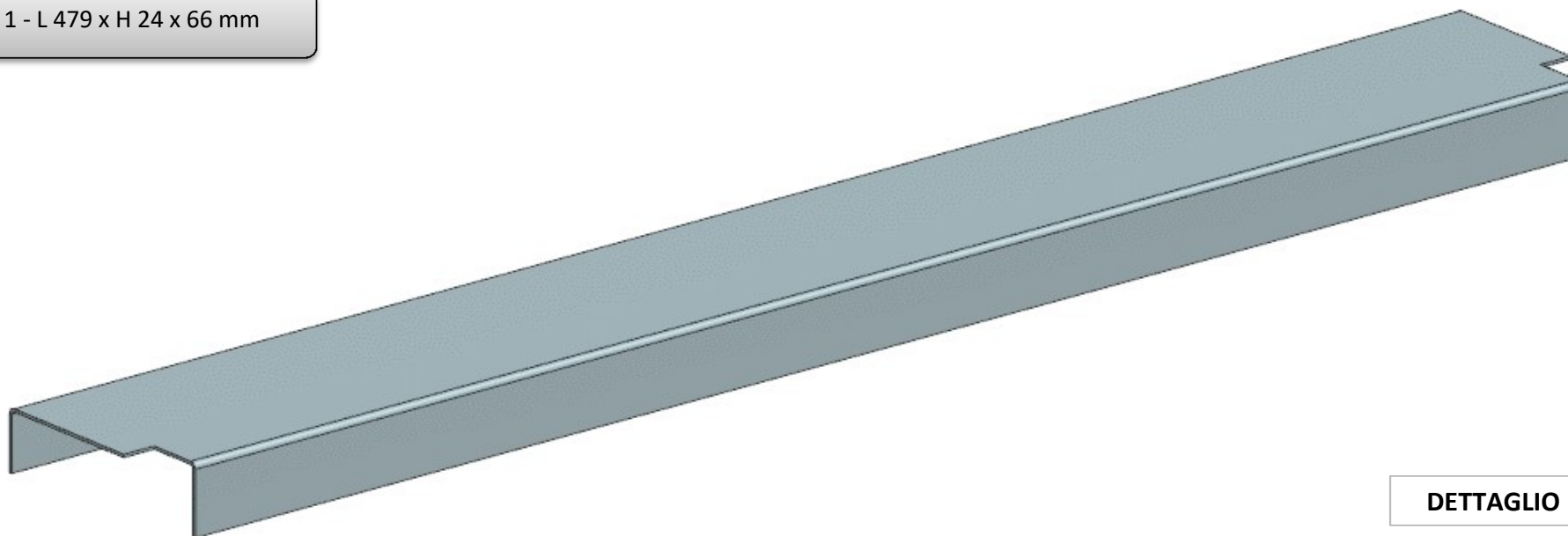


# AZ26M

REV. GR 9

LOCALE	CODICE	DESCRIZIONE COMPONENTE	FINITURA	Q.TA	OPERATORE
PORTE MD	AZ26M-A01_PMD18	PORTA TIMONERIA	ACCIAIO	1	Damiano

1 - L 479 x H 24 x 66 mm



DETTAGLIO



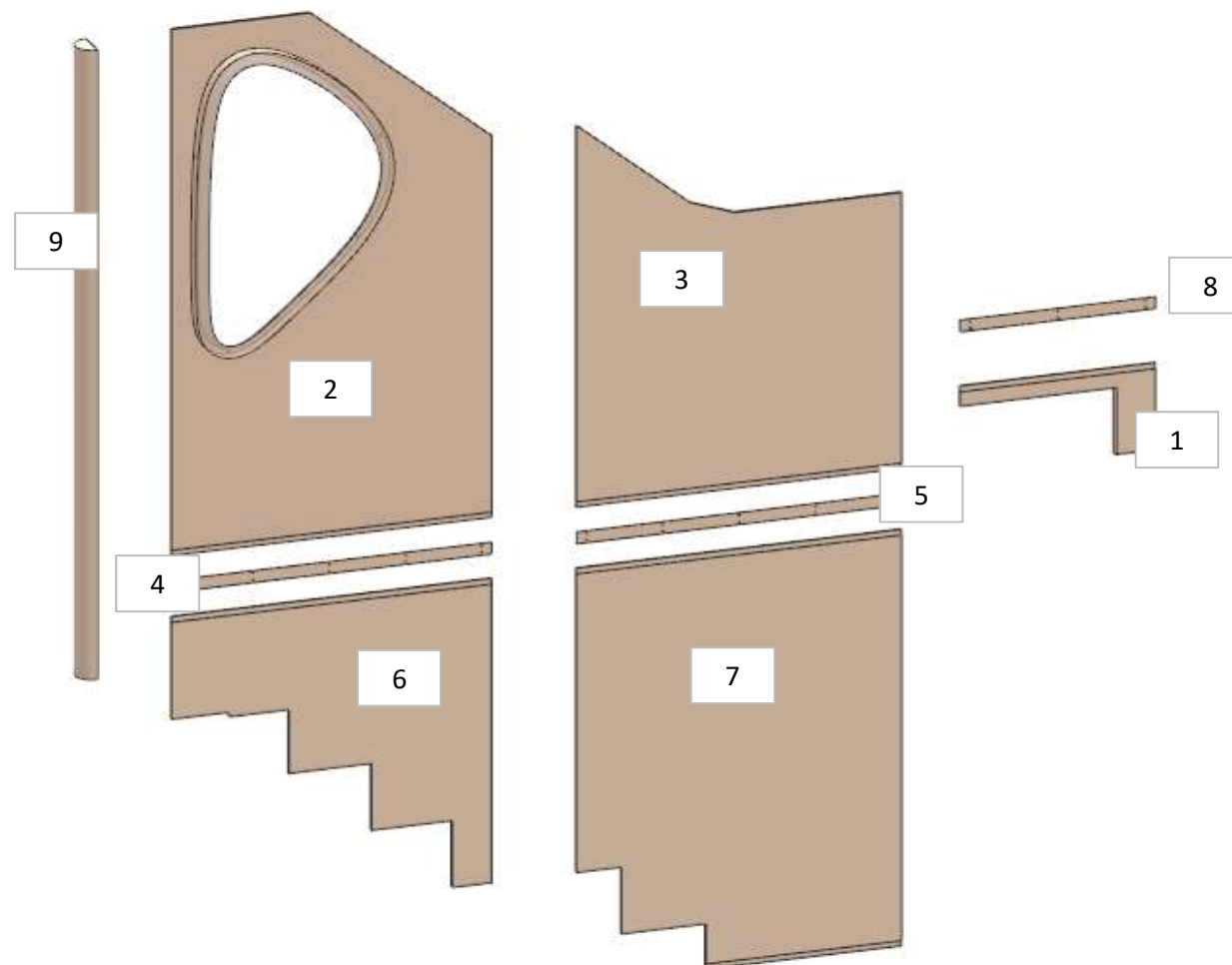
**consonni&c**

# AZ26M

REV. GR 9

LOCALE	CODICE	DESCRIZIONE COMPONENTE	FINITURA	Q.TA	OPERATORE
LOBBY	AZ26M-L01_CG01	RIV. LACCATI TRAVERSONAVE DISCESA SCALE PRUA	LACCATO BIANCO RAL 9010	9	Damiano

- L 578x H 290 x sp 10
- 2 - L 945 x H 1759 x sp 10
- 3 - L 960 x H 1275 x sp 10
- 4 - L 946 x H 40 x sp 3
- 5 - L 960 x H 40 x sp 3
- 6 - L 945 x H 1016 x sp 10
- 7 - L 960 x H 1391 x sp 10
- 8 - L 578 x H 40 x sp 3
- 9 - L 50 x H 2103

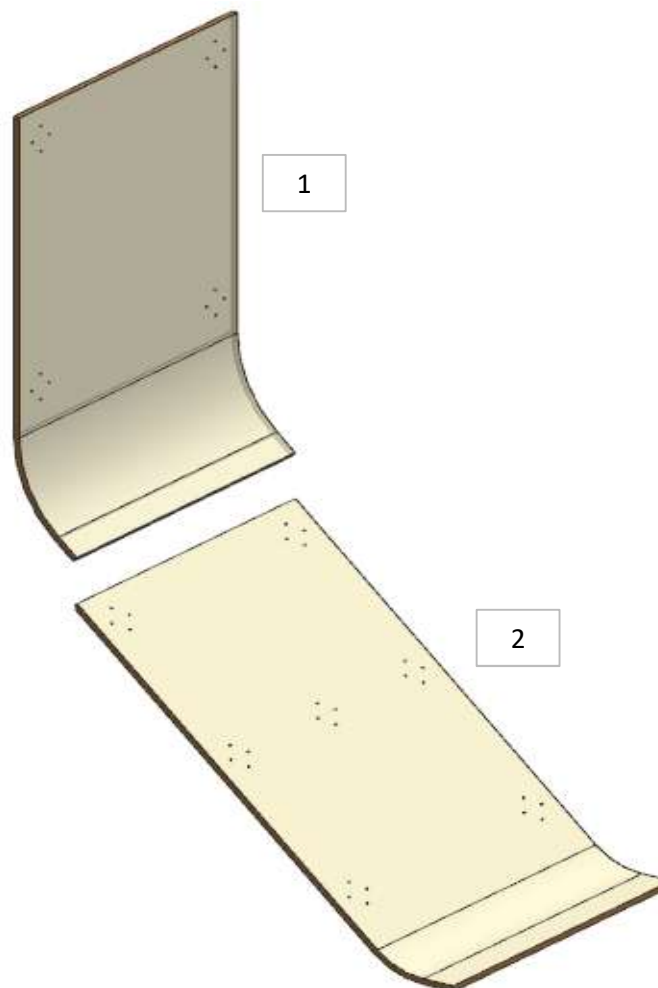


# AZ26M

REV. GR 9

LOCALE	CODICE	DESCRIZIONE COMPONENTE	FINITURA	Q.TA	OPERATORE
LOBBY	AZ26M-R01_CM01	CIELINO DISCESA SCALE LUNGONAVE	LASTRA CHIARA	2	Damiano

1 - L 628 x H 883 x sp 11  
2 - L 628 x H 975 x sp 11



# AZ26M

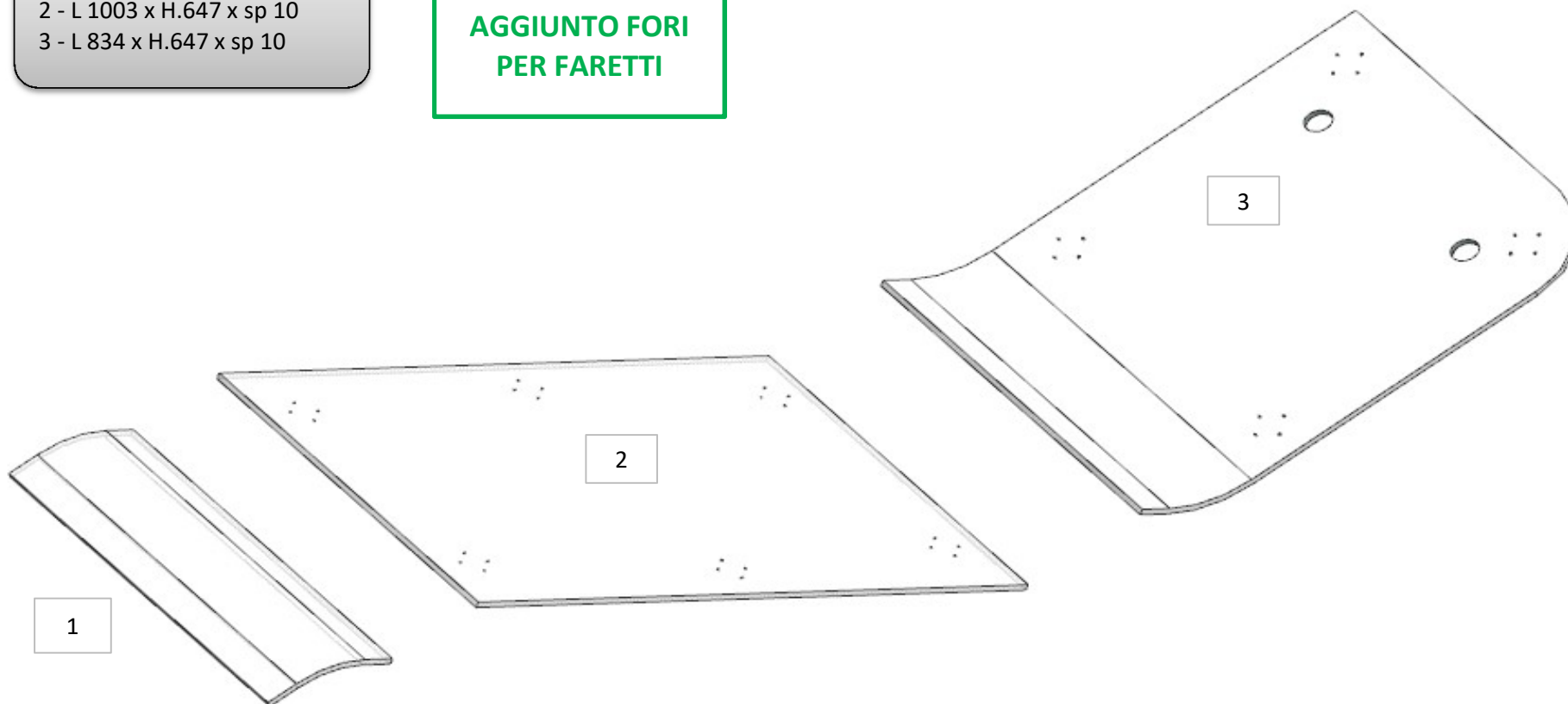
DA MAT. 11

REV. GR 9

LOCALE	CODICE	DESCRIZIONE COMPONENTE	FINITURA	Q.TA	OPERATORE
LOBBY	AZ26M-L01_CN01	CIELINO DISCESA SCALE TRAVERSONAVE	LACCATO BIANCO RAL 9016	3	Damiano

- 1 - L 217 x H.647 x sp 10
- 2 - L 1003 x H.647 x sp 10
- 3 - L 834 x H.647 x sp 10

AGGIUNTO FORI  
PER FARETTI

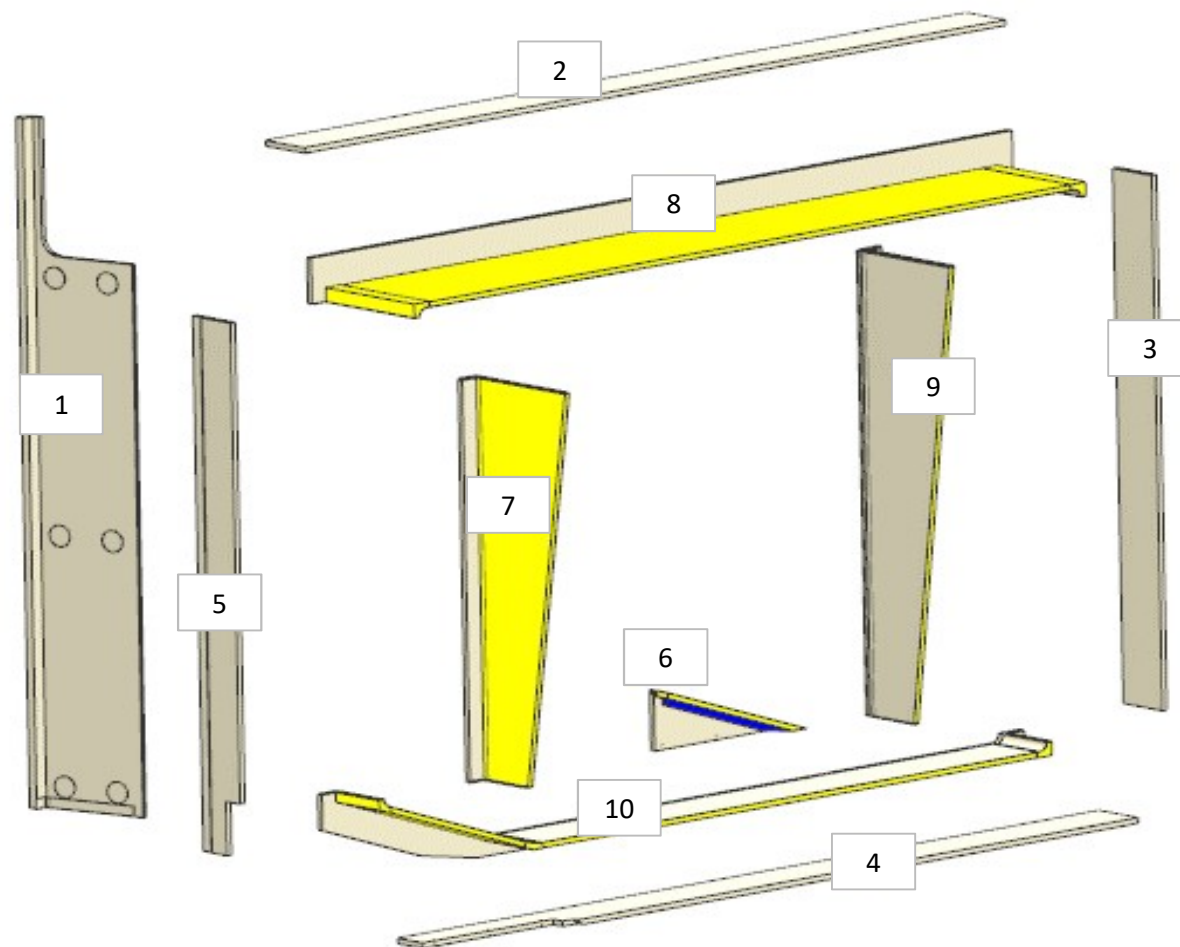


# AZ26M

MOD GR5

REV. GR 9

LOCALE	CODICE	DESCRIZIONE COMPONENTE	FINITURA	Q.TA	OPERATORE
CABINA ARMATORE	AZ26M-R01_AC01	MURATA DX POPPA	LASTRA CHIARA	10	Damiano



## MOD AZ 146

Cartelle oblò più lunghe di 100 mm verso il carter  
PZ. R01\_AC01\_07/08/09/10

## MOD AZ 133

Modificare la scomposizione e direzione vena; divisione in 4 pezzi con tagli e scuretti

- 1 - sviluppo L. 344 x H 1997
- 2 - L. 2411 x H 148 x sp 16
- 3 - L. 1548 x H 148 x sp 16
- 4 - L. 2411 x H 148 x sp 16
- 5 - L. 1548 x H 148 x sp 16
- 6 - L. 473 x H 176 x 69
- 7 - L. 350 x H 1167 x 64
- 8 - L. 2411 x H 134 x 350
- 9 - L. 350 x H 1350 x 72
- 10 - L. 2412 x H 263 x 180

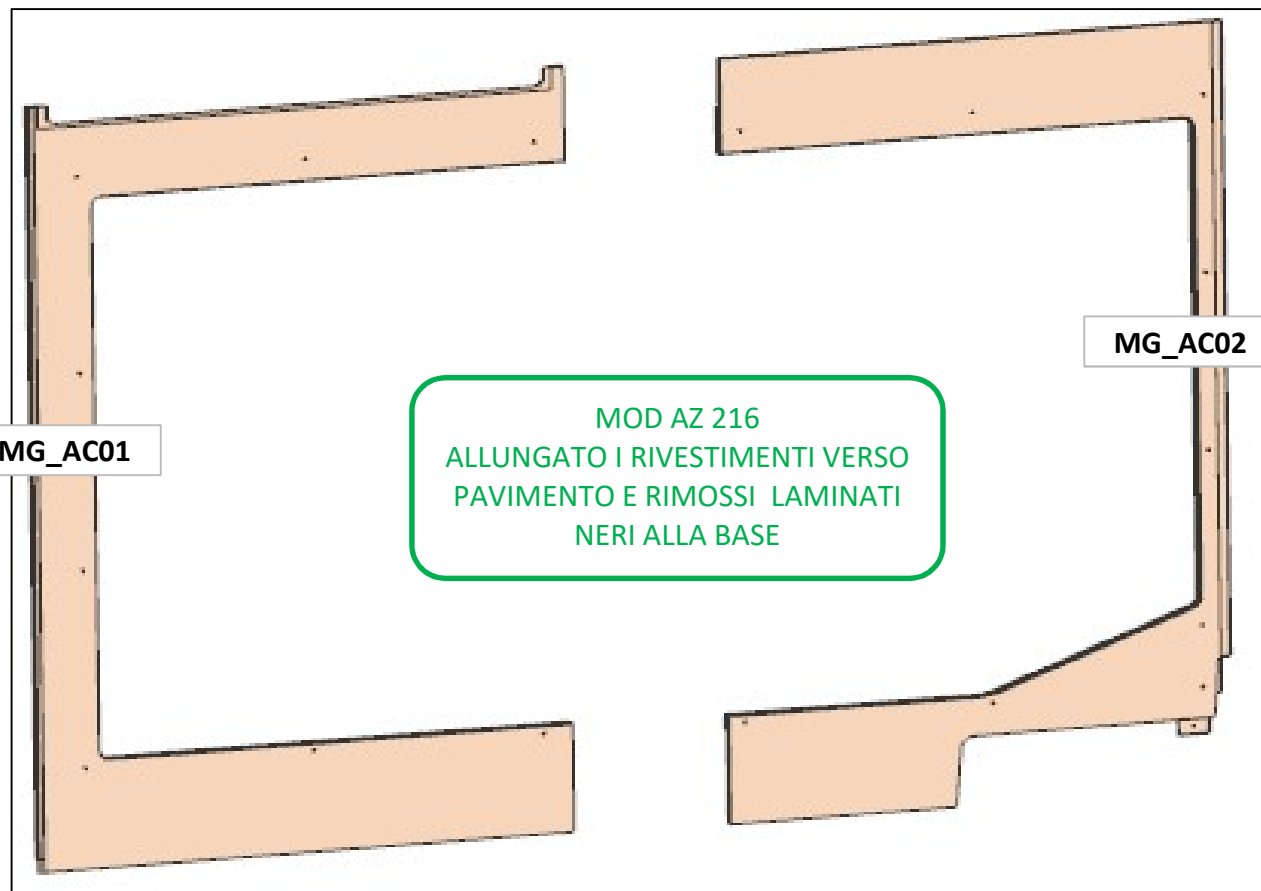
**consonni&c**

# AZ26M

REV. 01-2023

REV. GR 9

LOCALE	CODICE	DESCRIZIONE COMPONENTE	FINITURA	Q.TA	OPERATORE
CABINA ARMATORE	AZ26M-MG_AC01	MURATA DX POPPA			Damiano



# AZ26M

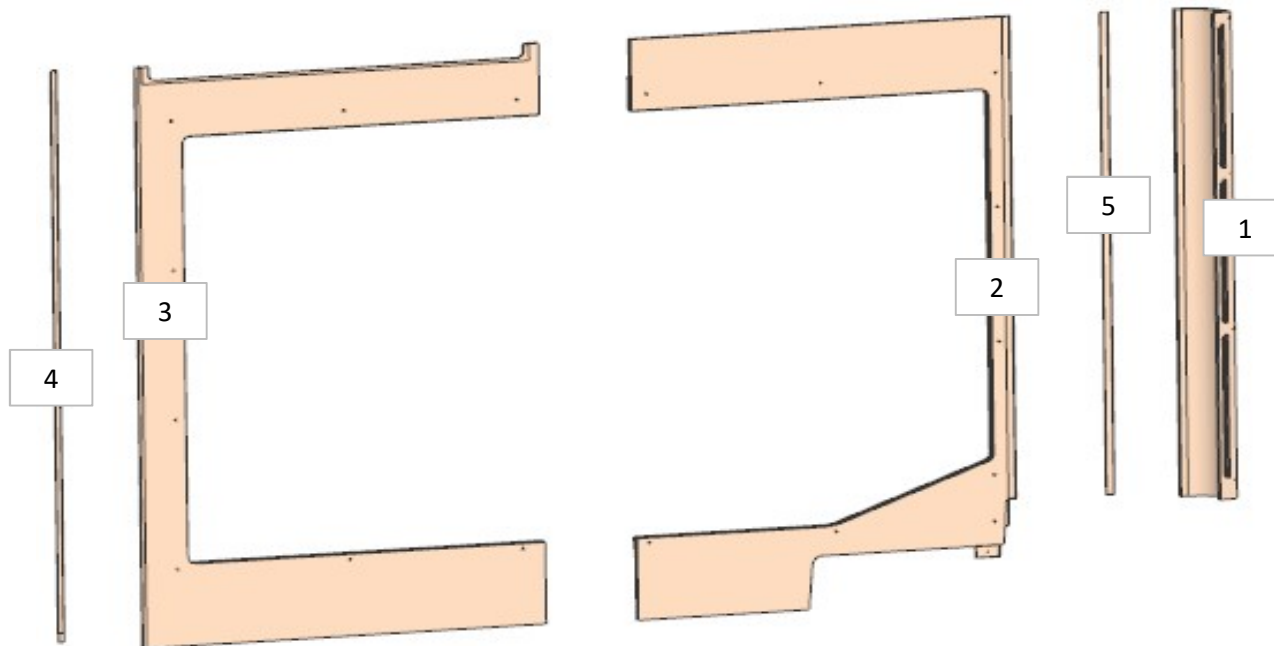
MOD DA GR9

REV. GR 9

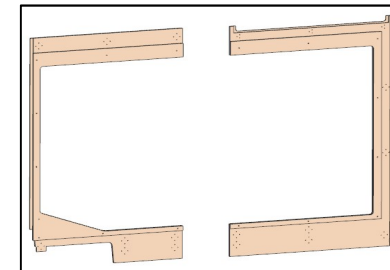
LOCALE	CODICE	DESCRIZIONE COMPONENTE	FINITURA	Q.TA	OPERATORE
CABINA ARMATORE	AZ26M-L01_AC01	MURATA DX POPPA	LACCATO BIANCO RAL 9010	5	Damiano

- 1 - SVILUPPO L.210 x H 1628 x sp 61
- 2 - L.1221 x H 1942 x sp 16
- 3 - L.1298 x H 1942 x sp 16
- 4 - L.18 x H 1942 x sp 6
- 5 - L.18 x H 1613 x sp 6

MOD AZ 216  
ALLUNGATO I RIVESTIMENTI VERSO  
PAVIMENTO E RIMOSSI LAMINATI  
NERI ALLA BASE



ELEMENTO DA MONTARE  
ASSIEME E SPEDIRE IN UN  
UNICO IMBALLO  
MG\_AC01  
MG\_AC02



# AZ26M

REV. 01-2023

REV. GR 9

LOCALE	CODICE	DESCRIZIONE COMPONENTE	FINITURA	Q.TA	OPERATORE
CABINA ARMATORE	AZ26M-X01_AC01	MURATA DX POPPA	LAMINATO NERO	2	Dante

1 - L.1546 H 45 x sp 3  
2 - L.1569 x H 40 x sp 3

1

2

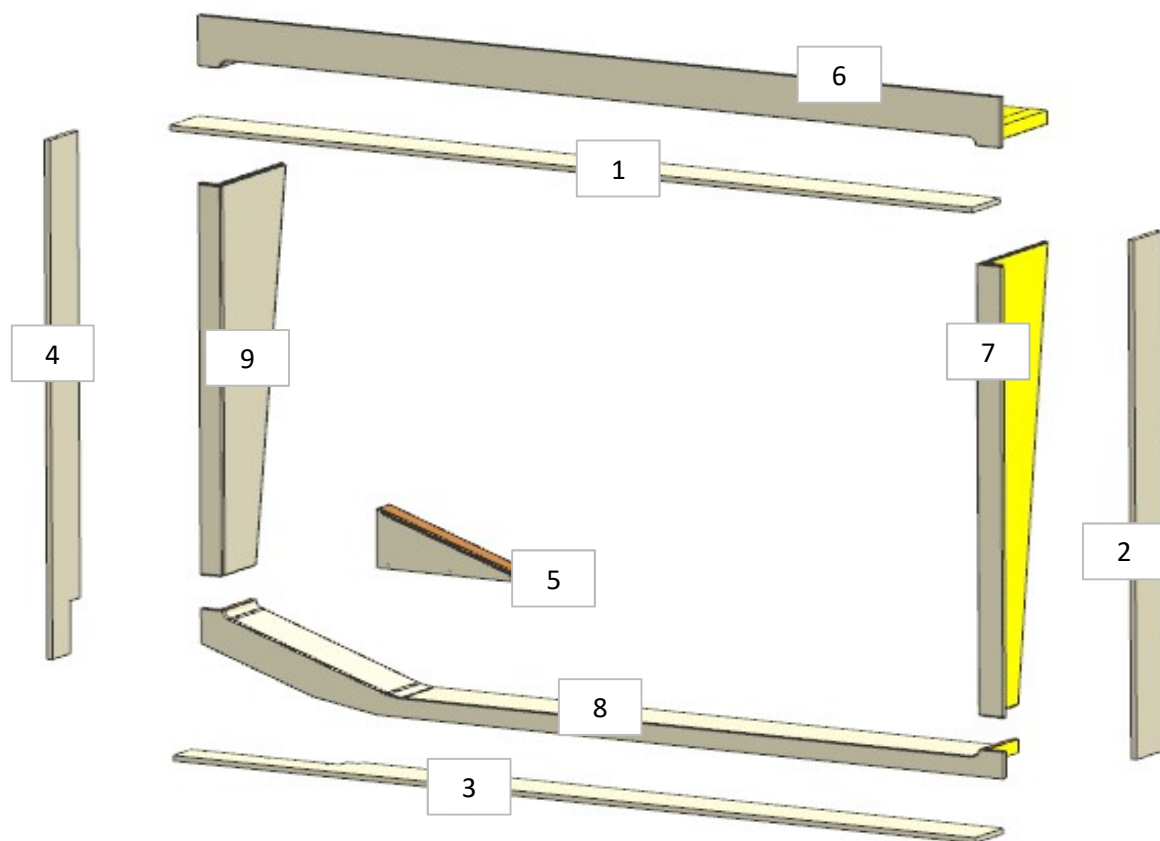
MOD AZ 216  
ALLUNGATO I RIVESTIMENTI VERSO  
PAVIMENTO E RIMOSI LAMINATI  
NERI ALLA BASE

# AZ26M

MOD GR5

REV. GR 9

LOCALE	CODICE	DESCRIZIONE COMPONENTE	FINITURA	Q.TA	OPERATORE
CABINA ARMATORE	AZ26M-R01_AD01	MURATA SX POPPA	LASTRA CHIARA	9	Damiano



## MOD AZ 146

Cartelle oblò più lunghe di 100 mm verso il carter  
PZ. R01\_AD01\_06/07/08/09

## MOD AZ 133

Modificare la scomposizione e direzione vena; divisione in 4 pezzi con tagli e scuretti

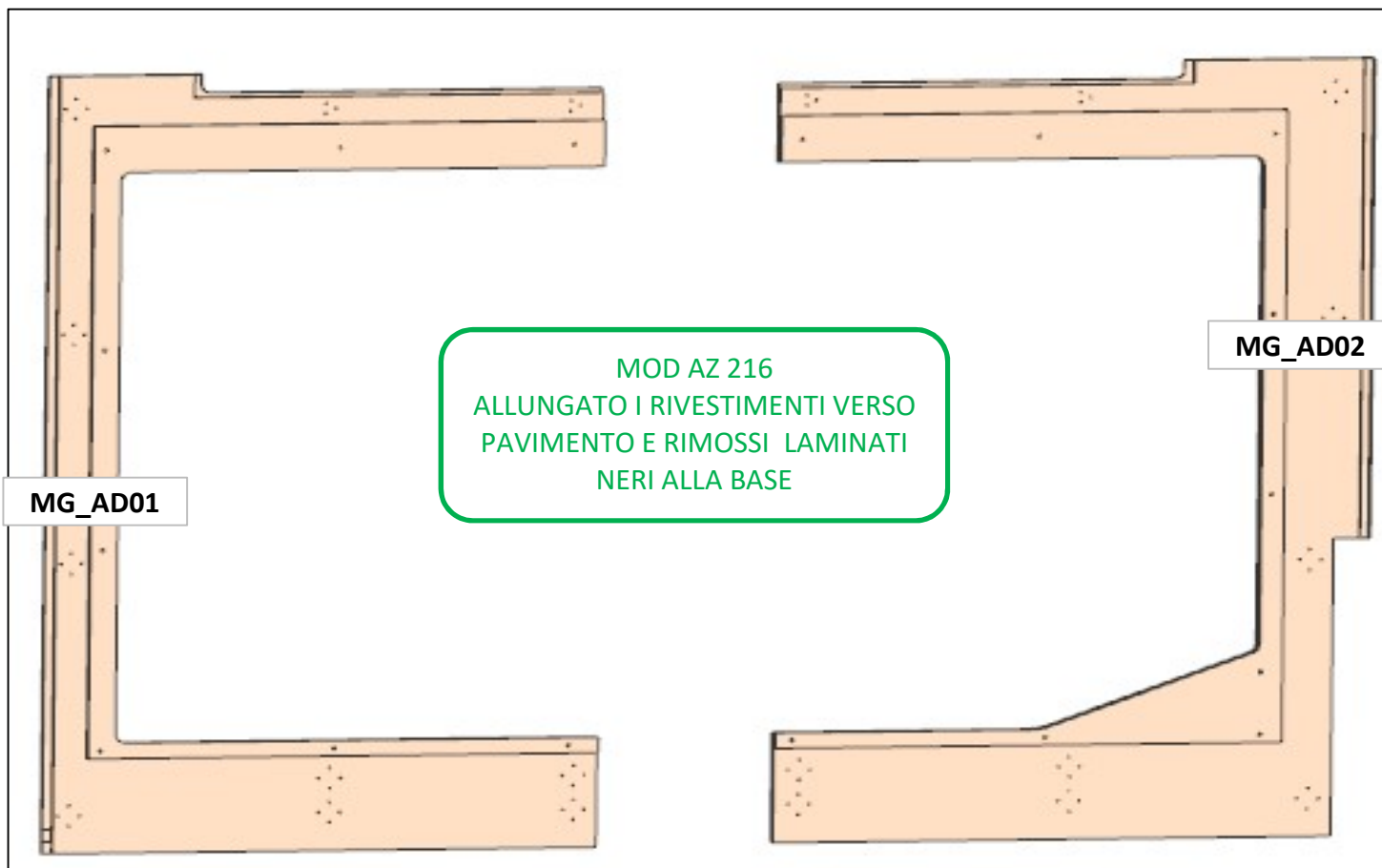
- 1 - L. 2411 x H 148 x sp 16
- 2 - L. 1548 x H 148 x sp 16
- 3 - L. 2411 x H 148 x sp 16
- 4 - L. 1548 x H 148 x sp 16
- 5 - L. 473 x H 176 x 69
- 6 - L. 2411 x H 151 x 350
- 7 - L. 243 x H 1350 x 350
- 8 - L. 2411 x H 263 x 180

# AZ26M

REV. 01-2023

REV. GR 9

LOCALE	CODICE	DESCRIZIONE COMPONENTE	FINITURA	Q.TA	OPERATORE
CABINA ARMATORE	AZ26M-MG_AD01	MURATA SX POPPA			Damiano



# AZ26M

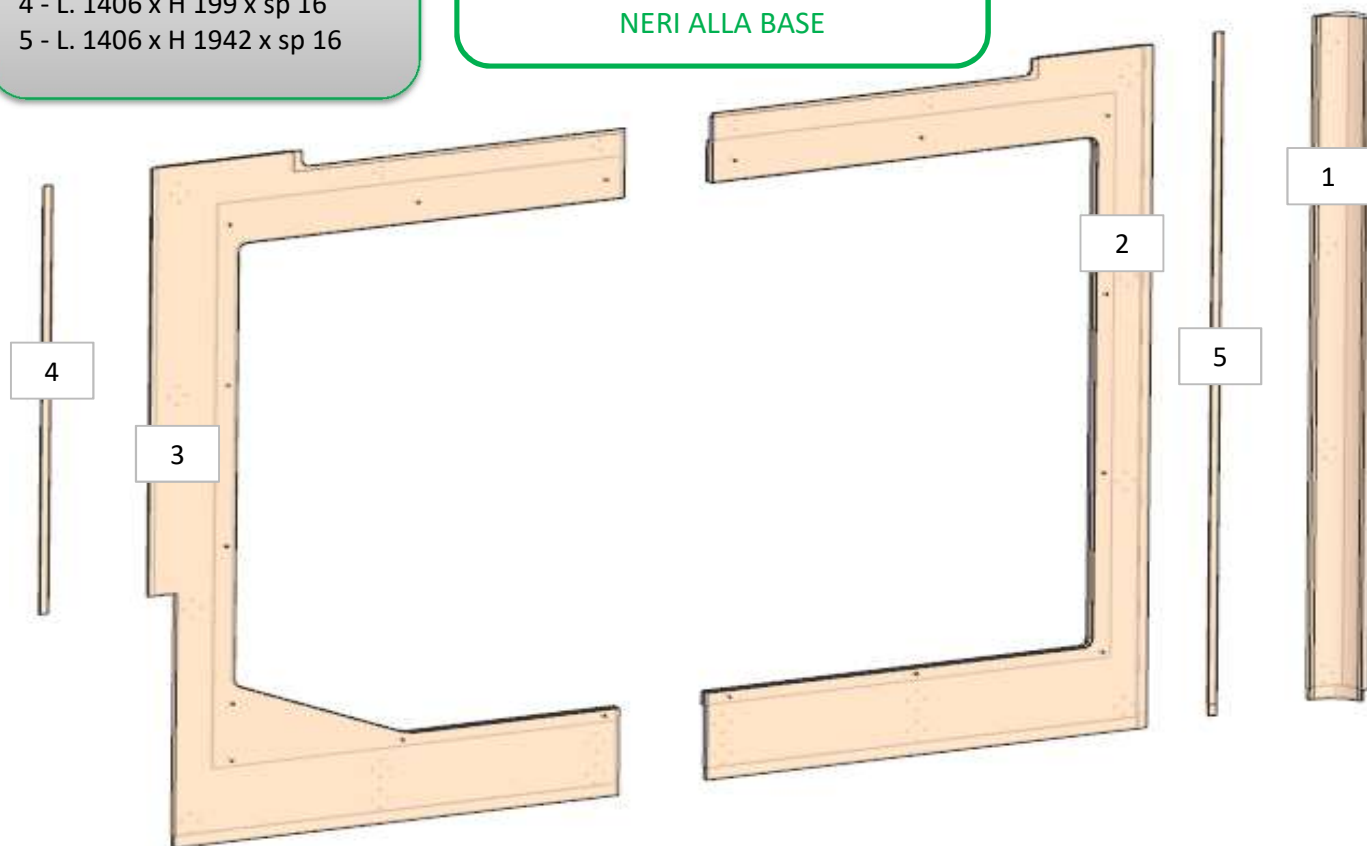
MOD DA GR9

REV. GR 9

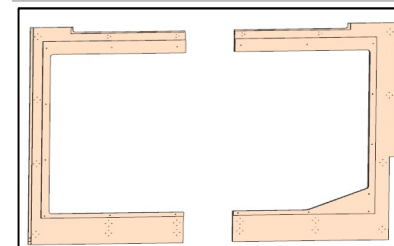
LOCALE	CODICE	DESCRIZIONE COMPONENTE	FINITURA	Q.TA	OPERATORE
CABINA ARMATORE	AZ26M-L01_AD01	MURATA SX POPPA	LACCATO BIANCO RAL 9010	5	Damiano

- 1 - L. 108 x H 1942 x sp 96
- 2 - L. 1309 x H 1942 x sp 16
- 3 - L. 1406 x H 1942 x sp 16
- 4 - L. 1406 x H 199 x sp 16
- 5 - L. 1406 x H 1942 x sp 16

MOD AZ 216  
ALLUNGATO I RIVESTIMENTI VERSO  
PAVIMENTO E RIMOSI LAMINATI  
NERI ALLA BASE



ELEMENTO DA MONTARE  
ASSIEME E SPEDIRE IN UN  
UNICO IMBALLO  
MG\_AD01  
MG\_AD02



# AZ26M

REV. 01-2023

REV. GR 9

LOCALE	CODICE	DESCRIZIONE COMPONENTE	FINITURA	Q.TA	OPERATORE
CABINA ARMATORE	AZ26M-X01_AD01	MURATA SX POPPA	LAMINATO NERO	1	Dante

1 - L 1882 x H 45 x sp 3

1

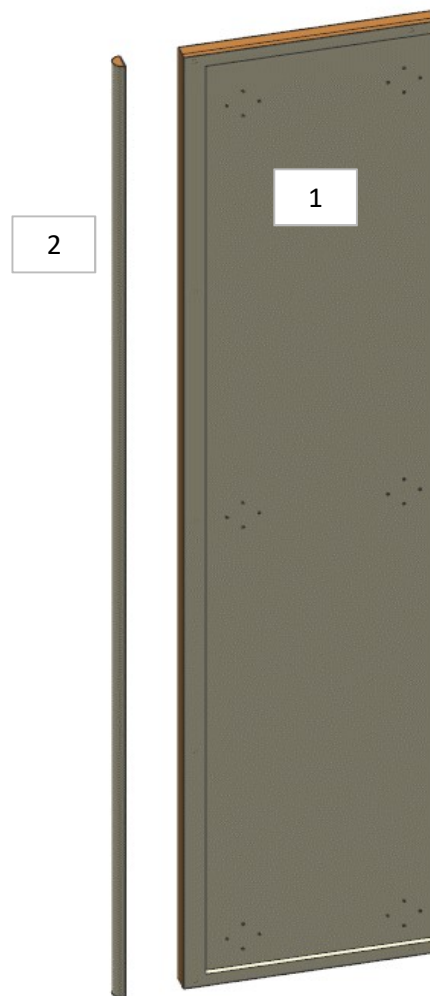
MOD AZ 216  
ALLUNGATO I RIVESTIMENTI VERSO  
PAVIMENTO E RIMOSSI LAMINATI  
NERI ALLA BASE

# AZ26M

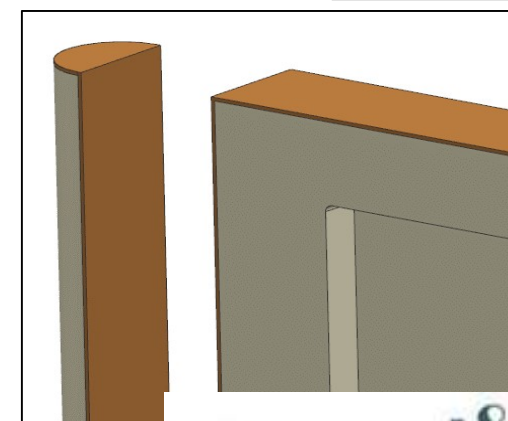
REV. GR 9

LOCALE	CODICE	DESCRIZIONE COMPONENTE	FINITURA	Q.TA	OPERATORE
CABINA ARMATORE	AZ26M-R01_AE01	PARETE CENTRO NAVE	LASTRA CHIARA	2	Damiano

- 1 - L. 394 x H 1900 x sp 31
- 2 - L. 31x H 1900 x sp 31



DETTAGLIO



consonni&c

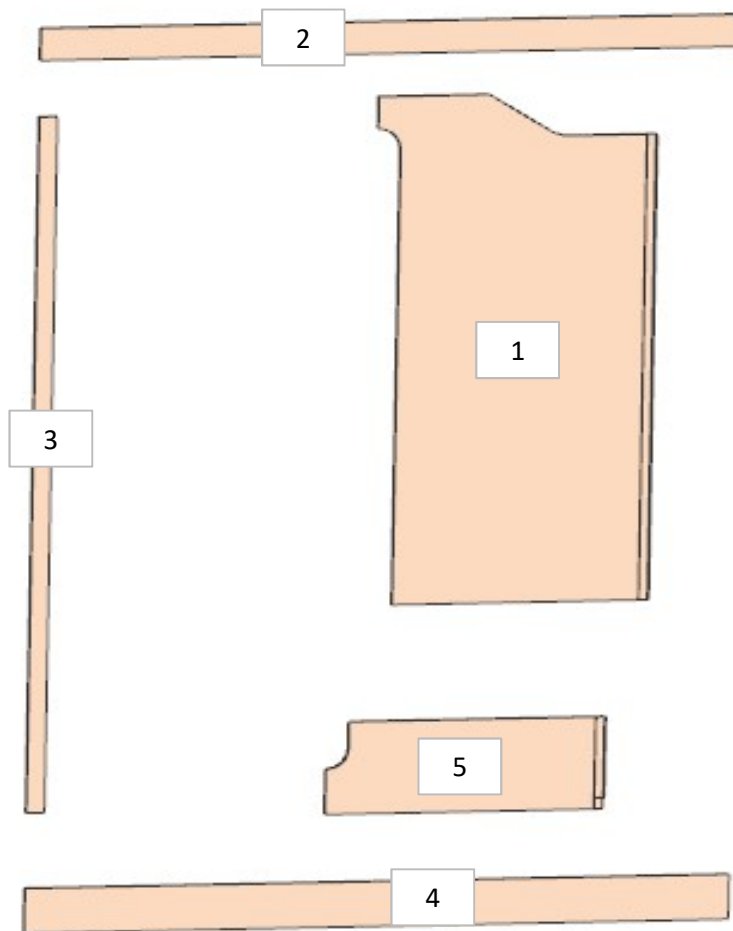
# AZ26M

MOD DA GR9

REV. GR 9

LOCALE	CODICE	DESCRIZIONE COMPONENTE	FINITURA	Q.TA	OPERATORE
CABINA ARMATORE	AZ26M-L01_AE01	PARETE CENTRO NAVE	LACCATO BIANCO RAL 9010	5	Damiano

- 1 - L. 685 x H 1352 x sp 10
- 2 - L. 1736 x H 85 x sp 10
- 3 - L. 44 x H 1850 x sp 10
- 4 - L. 1736 x H 119 x sp 10
- 5 - L. 685 x H 245 x sp 10



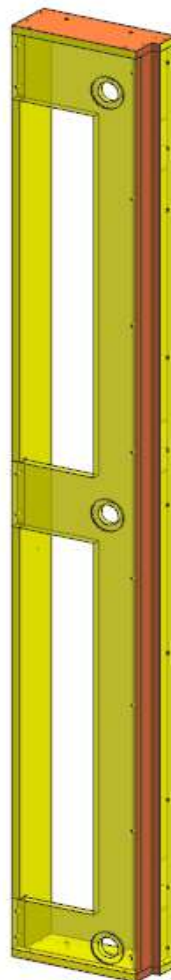
MOD AZ 216  
ALLUNGATO I RIVESTIMENTI VERSO  
PAVIMENTO E RIMOSSI LAMINATI  
NERI ALLA BASE

# AZ26M

REV. GR 9

LOCALE	CODICE	DESCRIZIONE COMPONENTE	FINITURA	Q.TA	OPERATORE
CABINA ARMATORE	AZ26M-L02_AE01	PARETE CENTRO NAVE	LACCATO BRONZO	1	Damiano

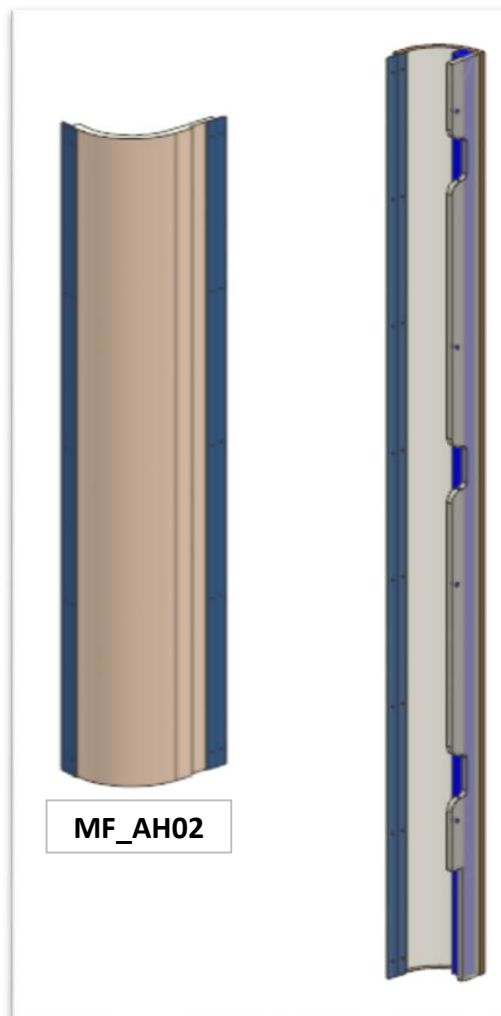
1 - L. 256 x H 1849 x sp 100



# AZ26M

REV. GR 9

LOCALE	CODICE	DESCRIZIONE COMPONENTE	FINITURA	Q.TA	OPERATORE
CABINA ARMATORE	AZ26M-MF_AH01\ AH02\ AH03	TESTATA LETTO			Damiano

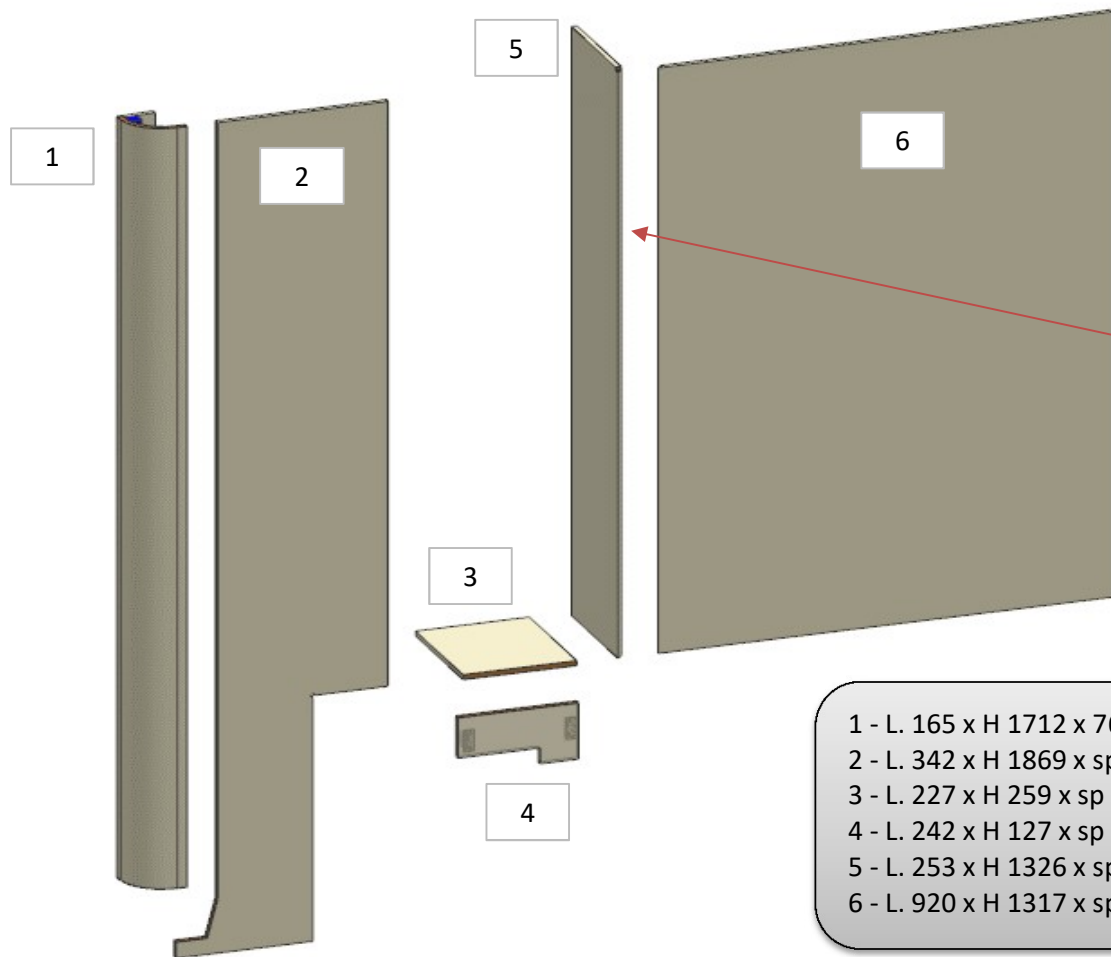


# AZ26M

MOD GR4

REV. GR 9

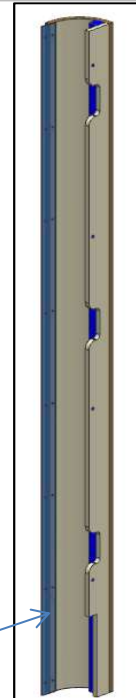
LOCALE	CODICE	DESCRIZIONE COMPONENTE	FINITURA	Q.TA	OPERATORE
CABINA ARMATORE	AZ26M-R01_AH01	TESTATA LETTO	LASTRA CHIARA	6	Damiano



**ATTENZIONE:  
LASTRE CON  
ANGOLO A 45°**

- 1 - L. 165 x H 1712 x 76
- 2 - L. 342 x H 1869 x sp 11
- 3 - L. 227 x H 259 x sp 11
- 4 - L. 242 x H 127 x sp 11
- 5 - L. 253 x H 1326 x sp 11
- 6 - L. 920 x H 1317 x sp 11

ELEMENTO DA MONTARE  
con:  
**X01\_AH01**  
e spedire con un unico  
imballo



X01\_AH01

# AZ26M

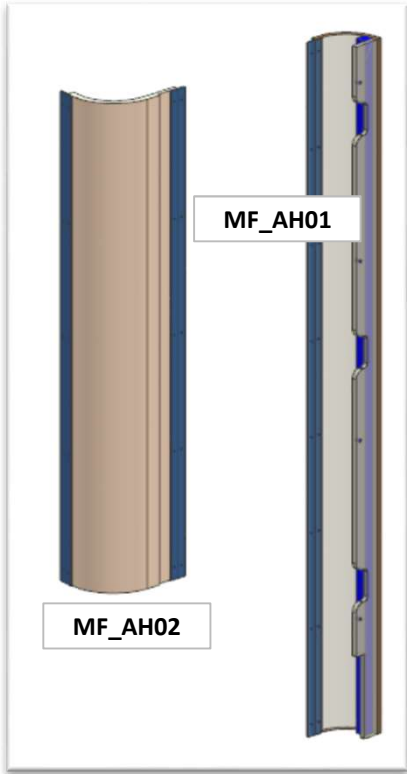
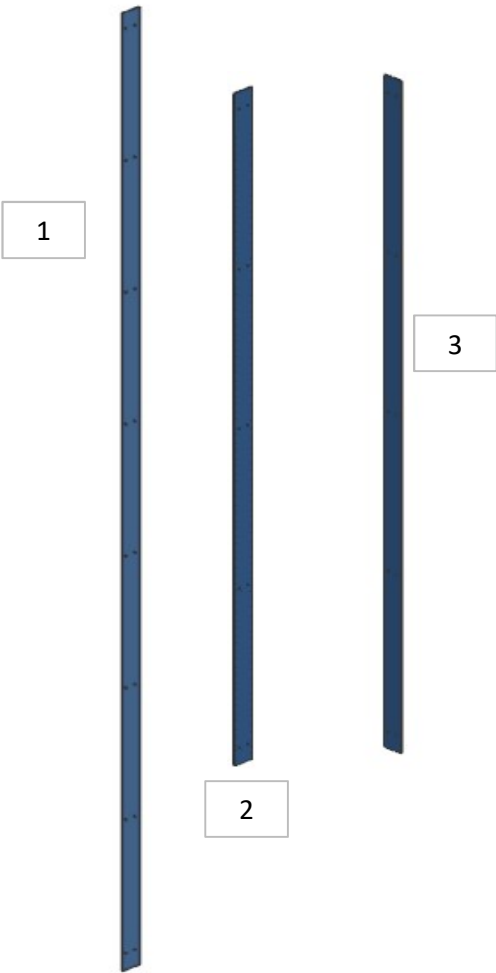
REV. 01-2023

REV. GR 9

LOCALE	CODICE	DESCRIZIONE COMPONENTE	FINITURA	Q.TA	OPERATORE
CABINA ARMATORE	AZ26M-X01_AH01	TESTATA LETTO	LAMINATO NERO	3	Damiano

1 - L. 40 x H 1711 x sp 3  
2 - 3 - L. 40 x H 1202 x sp 3

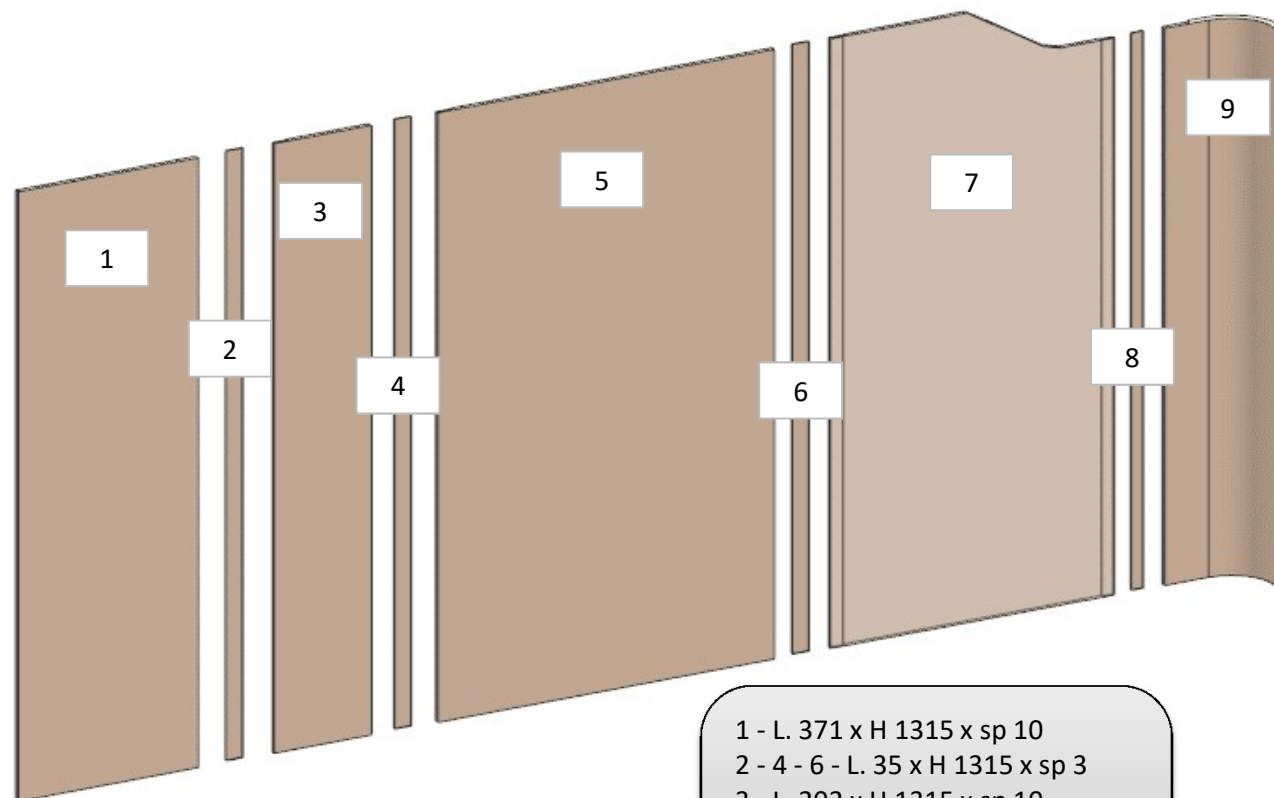
ELIMINATO PEZZO 4  
AZ26M-X01\_AH01\_04



# AZ26M

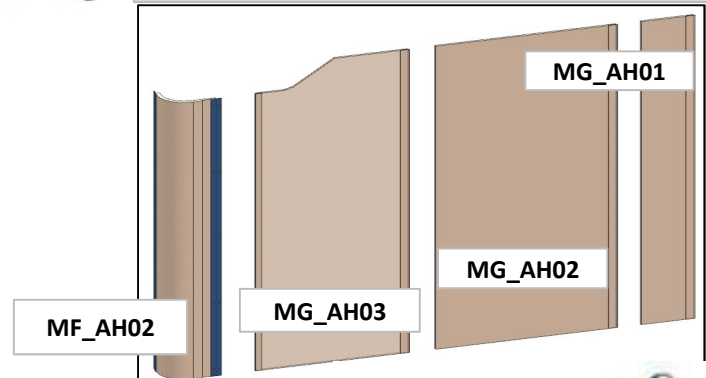
REV. GR 9

LOCALE	CODICE	DESCRIZIONE COMPONENTE	FINITURA	Q.TA	OPERATORE
CABINA ARMATORE	AZ26M-L01_AH01	TESTATA LETTO	LACCATO BIANCO RAL 9010	9	Damiano



- 1 - L. 371 x H 1315 x sp 10
- 2 - 4 - 6 - L. 35 x H 1315 x sp 3
- 3 - L. 202 x H 1315 x sp 10
- 5 - L. 694 x H 1315 x sp 10
- 7 - L. 585 x H 1315 x sp 10
- 8 - L. 25 x H 1202 x sp 3
- 9 - L. 255 x H 1202 x sp 16

**ELEMENTO DA MONTARE:**  
**MF\_AH02**  
**MG\_AH01**  
**MG\_AH02**  
**MG\_AH03**  
**A01\_AG01**  
 e spedire con un unico imballo



# AZ26M

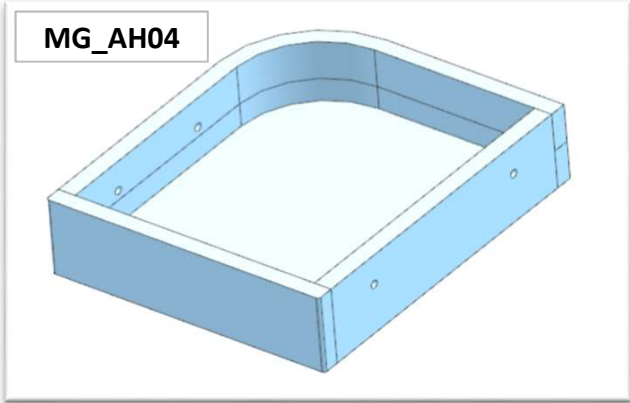
MOD GR4

REV. GR 9

LOCALE	CODICE	DESCRIZIONE COMPONENTE	FINITURA	Q.TA	OPERATORE
CABINA ARMATORE	AZ26M-MG_AH01\AH02\ AH03\AH04	TESTATA LETTO			Damiano



MOD. INT. 22  
VASCHETTA DIVENTATA  
LACCATA AZ26M-  
MG\_AH01



# AZ26M

REV. GR 9

LOCALE	CODICE	DESCRIZIONE COMPONENTE	FINITURA	Q.TA	OPERATORE
CABINA ARMATORE	AZ26M-L02_AH01	TESTATA LETTO	LACCATO NCS S3020-Y30R	1	Damiano

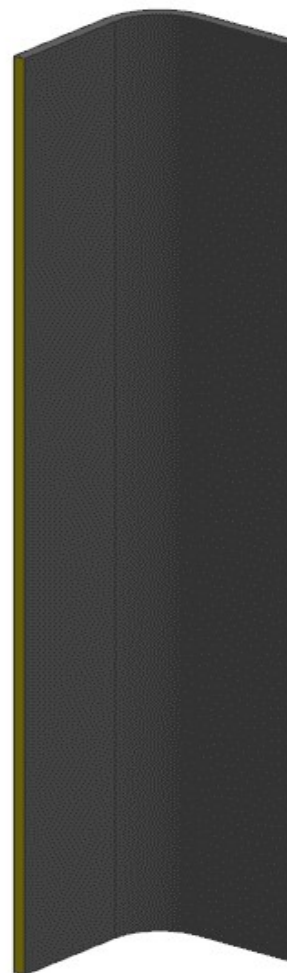


**consonni&c**

# AZ26M

REV. GR 9

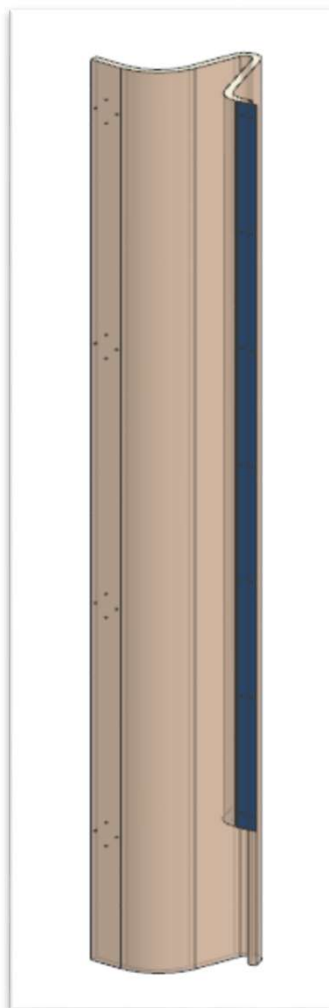
LOCALE	CODICE	DESCRIZIONE COMPONENTE	FINITURA	Q.TA	OPERATORE
CABINA ARMATORE	AZ26M-L03_AH01	TESTATA LETTO	LACCATO LUCIDO MOGANO 100 GLOSS	1	Damiano



# AZ26M

REV. GR 9

LOCALE	CODICE	DESCRIZIONE COMPONENTE	FINITURA	Q.TA	OPERATORE
CABINA ARMATORE	AZ26M-MF_AO01	MONTANTE DI COLLEGAMENTO MURATE			Damiano



**FERRAMENTA:**

- N° 4 - FITLOCK MASCHIO
- N° 6 - VITI 6M
- N° 2 - BUSSOLA ZAMA 6MA

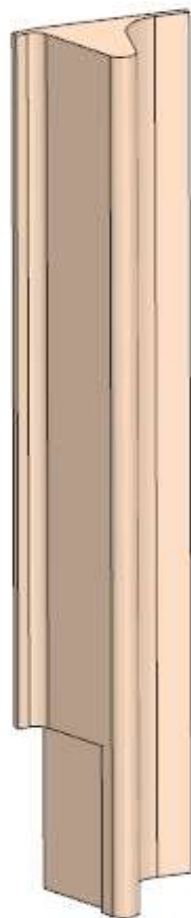
# AZ26M

MOD DA GR10

REV. GR 10

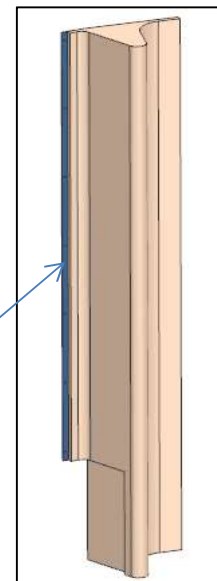
LOCALE	CODICE	DESCRIZIONE COMPONENTE	FINITURA	Q.TA	OPERATORE
CABINA ARMATORE	AZ26M-L01_AO01	MONTANTE DI COLLEGAMENTO MURATE	LACCATO BIANCO RAL 9010	1	Damiano

**MOD INTERNA 42  
UNUCO PEZZO UN LARICROS**



**ELEMENTO DA MONTARE con:  
X01\_AO01  
e spedire con un unico imballo**

X01\_AO01



# AZ26M

MOD DA GR10

REV. GR 10

LOCALE	CODICE	DESCRIZIONE COMPONENTE	FINITURA	Q.TA	OPERATORE
CABINA ARMATORE	AZ26M-X01_AO01	MONTANTE DI COLLEGAMENTO MURATE	LAMINATO NERO	1	Damiano

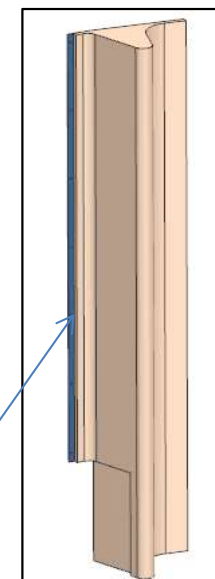
1 - L. 40 x H 1541 x sp 3

ELEMENTO DA MONTARE con:  
**L01\_AO01**  
e spedire con un unico imballo



MOD INTERNA 42  
MODIFICATO STRUTTURA  
GREZZA E LACCATO

L01\_AO01

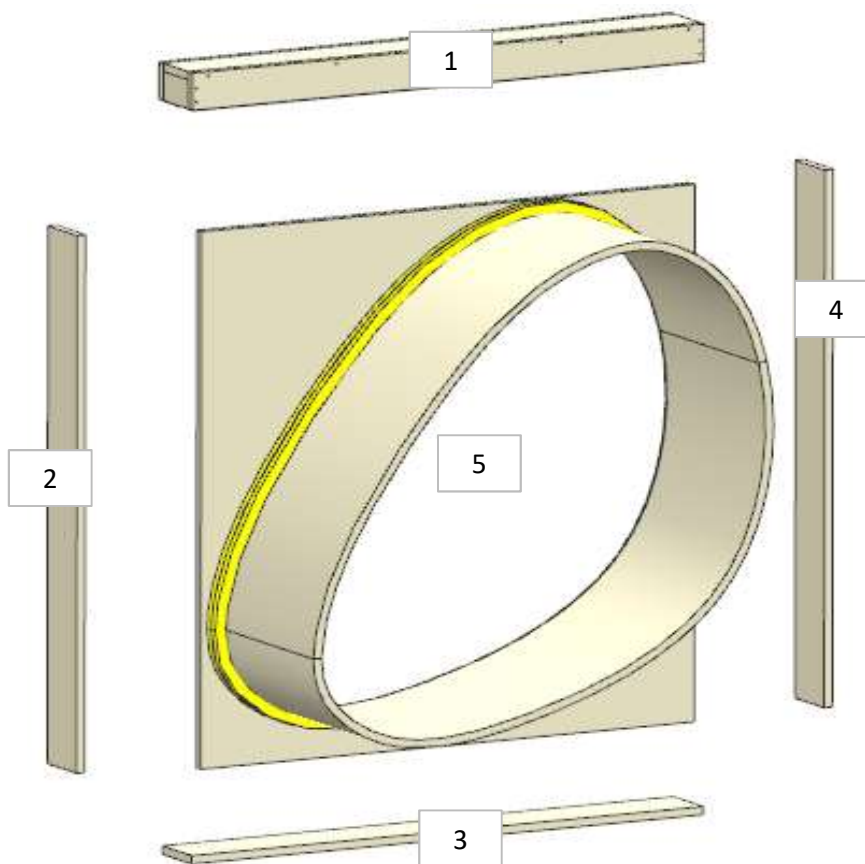


# AZ26M

MOD GR5

REV. GR 9

LOCALE	CODICE	DESCRIZIONE COMPONENTE	FINITURA	Q.TA	OPERATORE
CABINA ARMATORE	AZ26M-R01_AP01	MURATA DX PRUA	LASTRA CHIARA	5	Damiano



1 - L. 998 x H 72 x 121  
2 - 4 - L. 105 x H 1044 x sp 16  
3 - L. 105 x H 998 x sp 16  
5 - L. 964 x H 1044 x sp 361

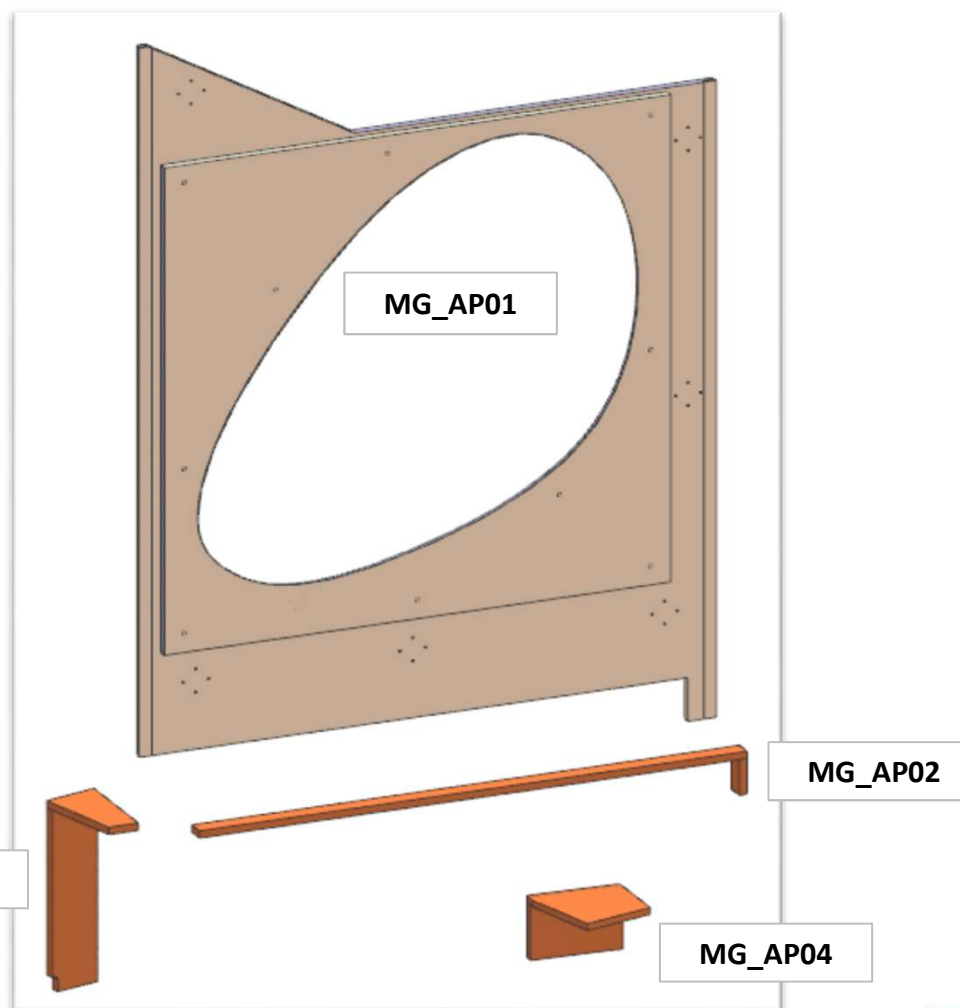
MOD AZ 242  
AUMENTATA  
PROFONDITA VANO

PZ 2-3 ELIMINATI E  
ATTACCATI ALLA  
LASTRA R01\_AP01\_05

# AZ26M

REV. GR 9

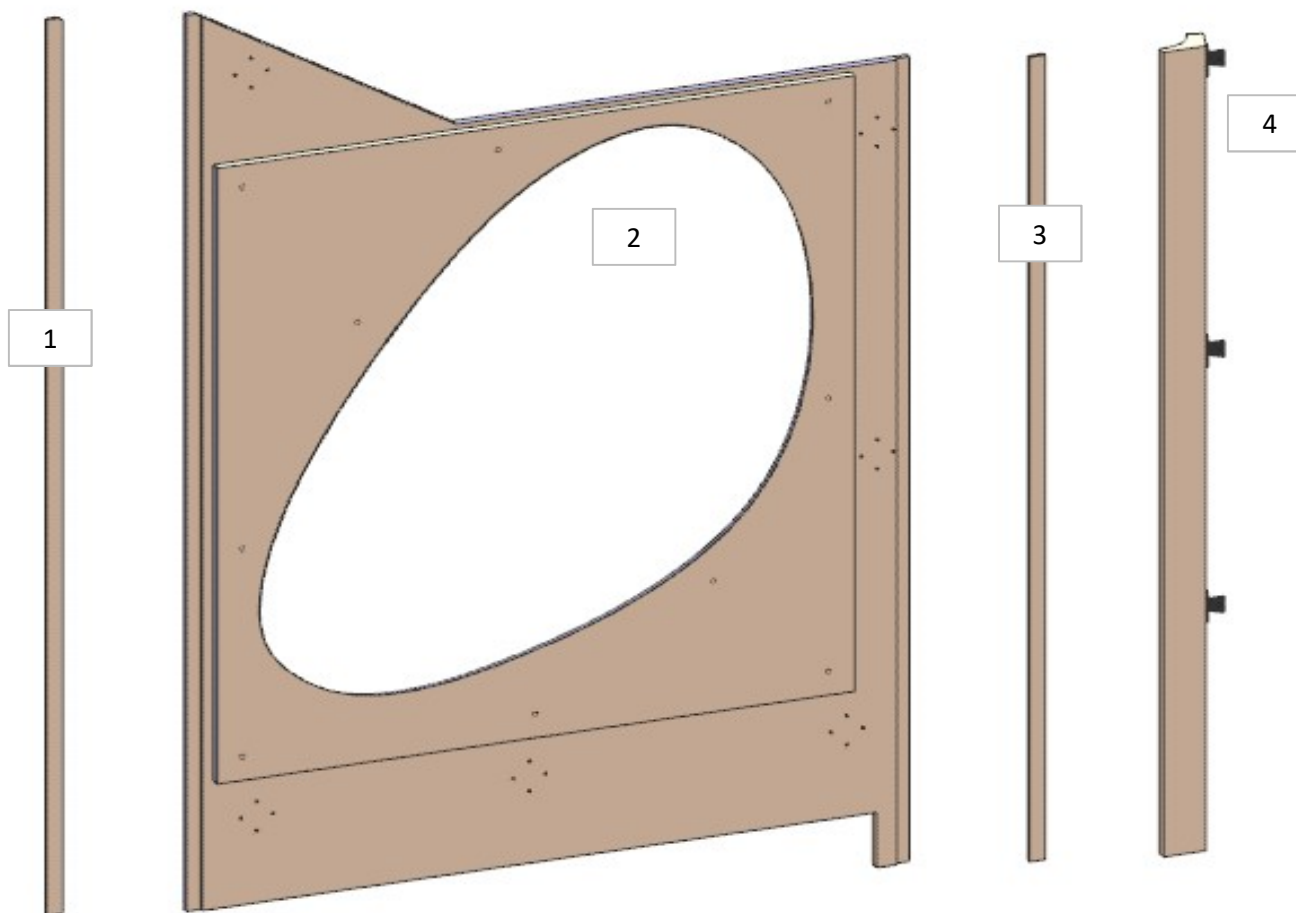
LOCALE	CODICE	DESCRIZIONE COMPONENTE	FINITURA	Q.TA	OPERATORE
CABINA ARMATORE	AZ26M-MG_AP01\AP02\ AP03\ AP04	MURATA DX PRUA			Damiano



# AZ26M

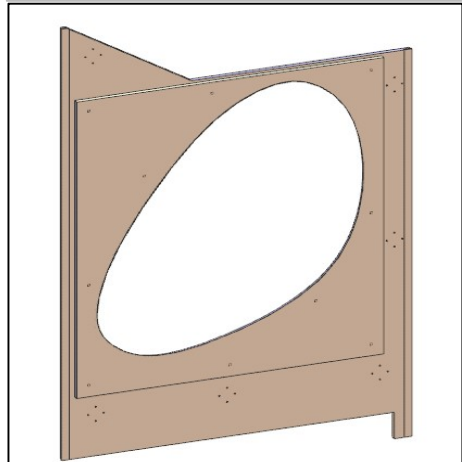
REV. GR 9

LOCALE	CODICE	DESCRIZIONE COMPONENTE	FINITURA	Q.TA	OPERATORE
CABINA ARMATORE	AZ26M-L01_AP01	MURATA DX PRUA	LACCATO BIANCO RAL 9010	4	Damiano



- 1 - L. 25 x H 1542 x sp 5,5
- 2 - L. 1132 x H 1637 x sp 16
- 3 - L. 25 x H 1385 x sp 6
- 4 - L. 66 x H 1385 x 53

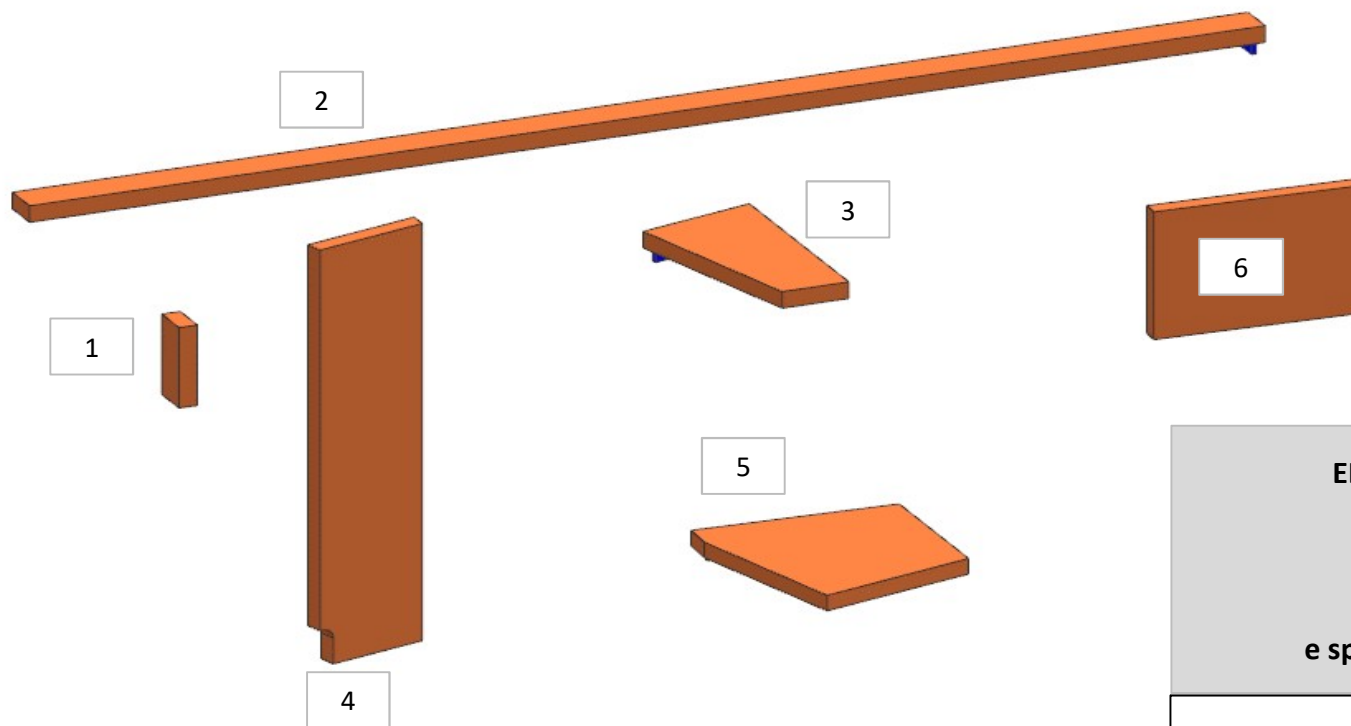
**ELEMENTO DA MONTARE:**  
**MG\_AP01**  
 e spedire con un unico imballo



# AZ26M

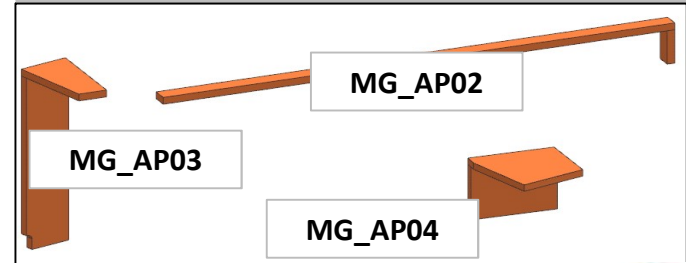
REV. GR 9

LOCALE	CODICE	DESCRIZIONE COMPONENTE	FINITURA	Q.TA	OPERATORE
CABINA ARMATORE	AZ26M-L02_AP01	MURATA DX PRUA	LACCATO BRONZO	6	Damiano



- 1 - L. 35 x H 77,5 x sp 16
- 2 - L. 1081 x H 35 x sp 16
- 3 - L. 202 x H 108 x sp 16
- 4 - L. 108 x H 401 x sp 16
- 5 - L. 183 x H 178 x sp 15
- 6 - L. 178 x H 123 x sp 16

**ELEMENTO DA MONTARE:**  
**MG\_AP02**  
**MG\_AP03**  
**MG\_AP04**  
 e spedire con un unico imballo



# AZ26M

REV. GR 9

LOCALE	CODICE	DESCRIZIONE COMPONENTE	FINITURA	Q.TA	OPERATORE
CABINA ARMATORE	AZ26M-X01_AP01	MURATA DX PRUA	LAMINATO NERO	1	Dante

1 - L. 40 x H 1385 x sp 3



# AZ26M

REV. GR 9

LOCALE	CODICE	DESCRIZIONE COMPONENTE	FINITURA	Q.TA	OPERATORE
BAGNO ARMATORE	AZ26M-R01_WA01	PARETE DIVISORIA TIENTIBENE	LASTRA CHIARA	1	Damiano

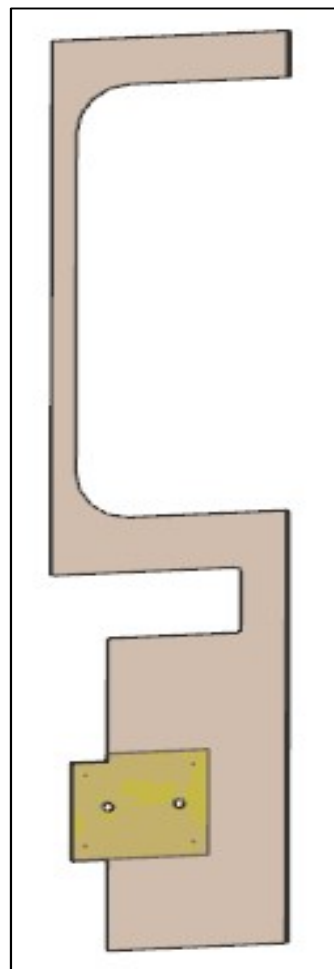
1 - L.440 x H.961 x sp 8



# AZ26M

REV. GR 9

LOCALE	CODICE	DESCRIZIONE COMPONENTE	FINITURA	Q.TA	OPERATORE
BAGNO ARMATORE	AZ26M-MG_WA01	PARETE DIVISORIA TIENTIBENE			Damiano



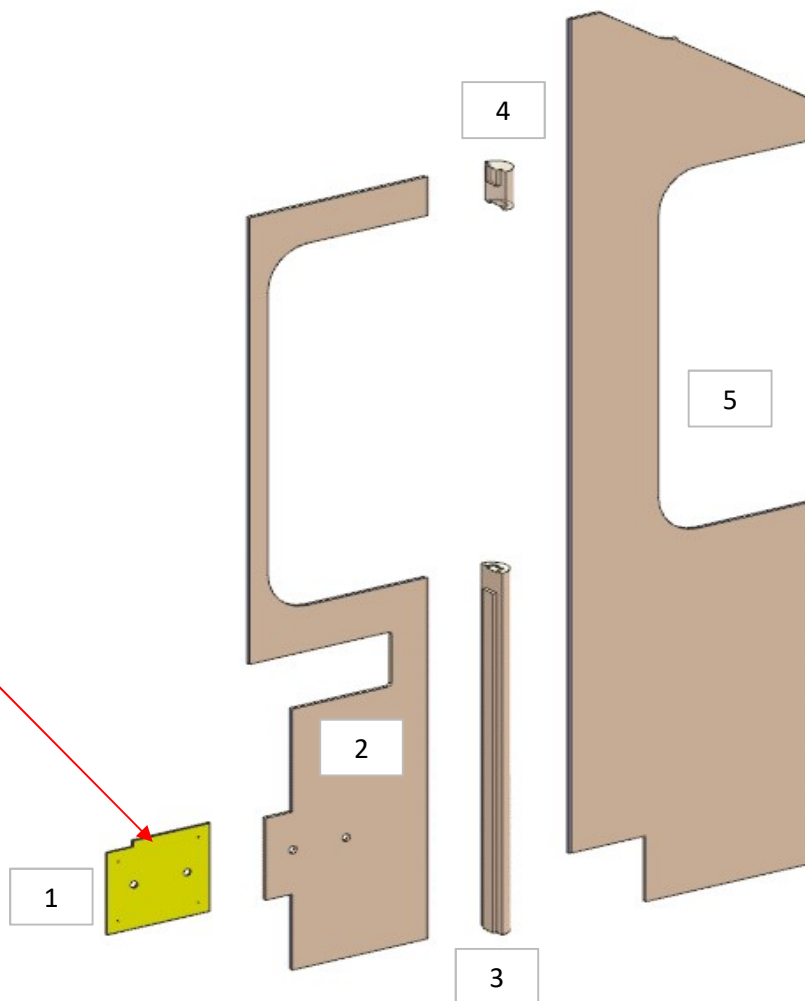
# AZ26M

REV. GR 9

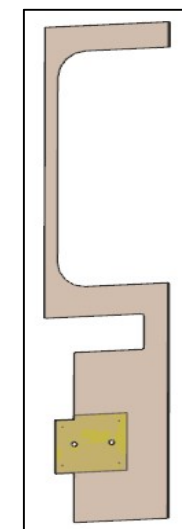
LOCALE	CODICE	DESCRIZIONE COMPONENTE	FINITURA	Q.TA	OPERATORE
BAGNO ARMATORE	AZ26M-L01_WA01	PARETE DIVISORIA TIENTIBENE	LACCATO BIANCO RAL 9010	5	Damiano

- 1 - L.277 x H.235 x sp 6
- 2 - L.473 x H.2026 x sp 10
- 3 - L.83 x H 961 x sp 40
- 4 - L.83 x H.103 x sp 40
- 5 - L.664 x H.2394 x sp 10

**BORDARE E  
LACCARE BENE I  
FILI**



**ELEMENTO DA MONTARE con:  
MG01  
e spedire con un unico imballo**



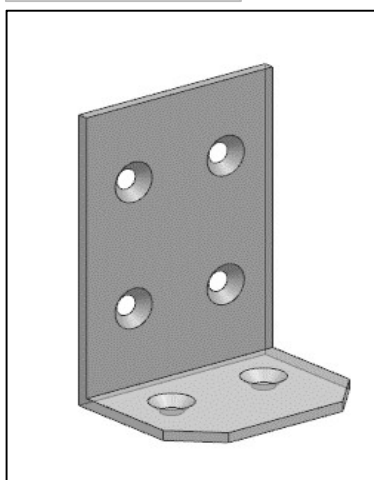
# AZ26M

REV. GR 9

LOCALE	CODICE	DESCRIZIONE COMPONENTE	FINITURA	Q.TA	OPERATORE
BAGNO ARMATORE	AZ26M-A01_WA01	PARETE DIVISORIA TIENTIBENE	ACCIAIO	3	Damiano

1 - 3 - L 40 x H.58 x sp 2  
2 - DIAM 40 x H.962

DETTAGLIO



1



2



3



# AZ26M

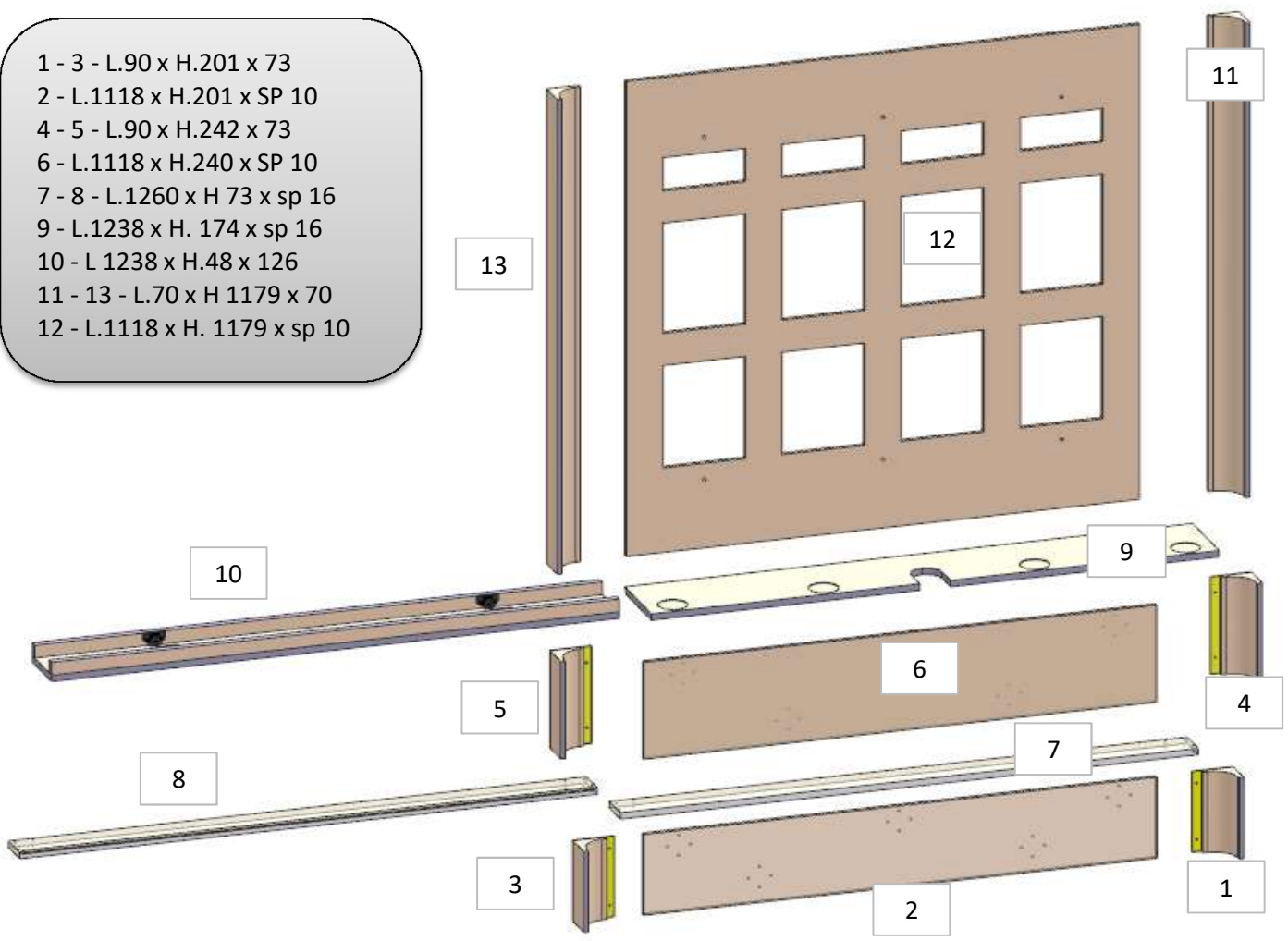
MOD DA GR4

REV. GR 9

LOCALE	CODICE	DESCRIZIONE COMPONENTE	FINITURA	Q.TA	OPERATORE
BAGNO ARMATORE	AZ26M-L01_WB01	PARETE MOBILE BAGNO	LACCATO BIANCO RAL 9010	13	Damiano

- 1 - 3 - L.90 x H.201 x 73
- 2 - L.1118 x H.201 x SP 10
- 4 - 5 - L.90 x H.242 x 73
- 6 - L.1118 x H.240 x SP 10
- 7 - 8 - L.1260 x H 73 x sp 16
- 9 - L.1238 x H. 174 x sp 16
- 10 - L 1238 x H.48 x 126
- 11 - 13 - L.70 x H 1179 x 70
- 12 - L.1118 x H. 1179 x sp 10

**MOD AZ 107  
TOLTA LACCATURA  
ANTIMUFFA**

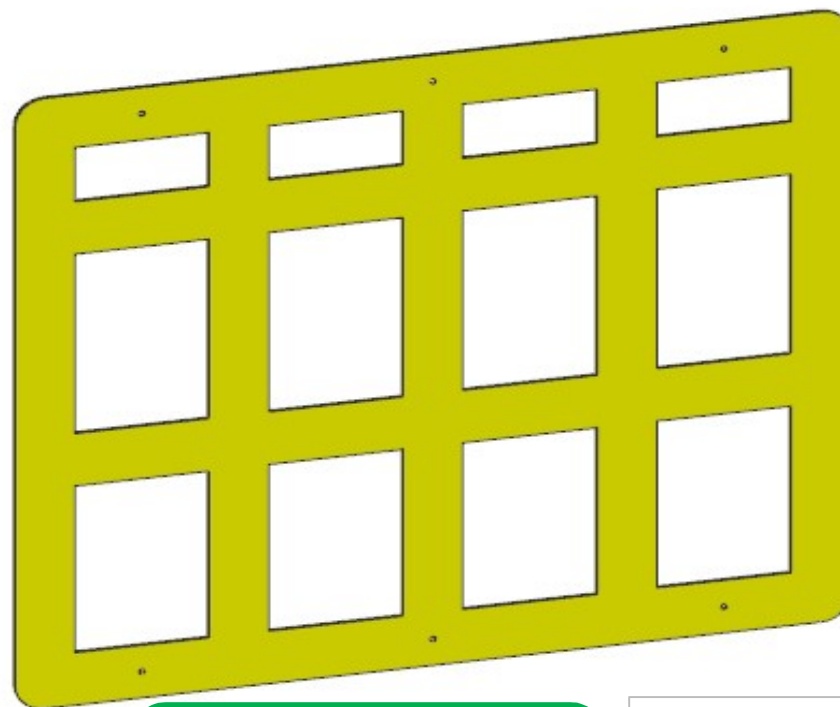


# AZ26M

REV. GR 9

LOCALE	CODICE	DESCRIZIONE COMPONENTE	FINITURA	Q.TA	OPERATORE
BAGNO ARMATORE	AZ26M-L02_WB01	PARETE MOBILE BAGNO	LACCATO BRONZO	1	Damiano

1 - L.1118 x H.930 x SP 6



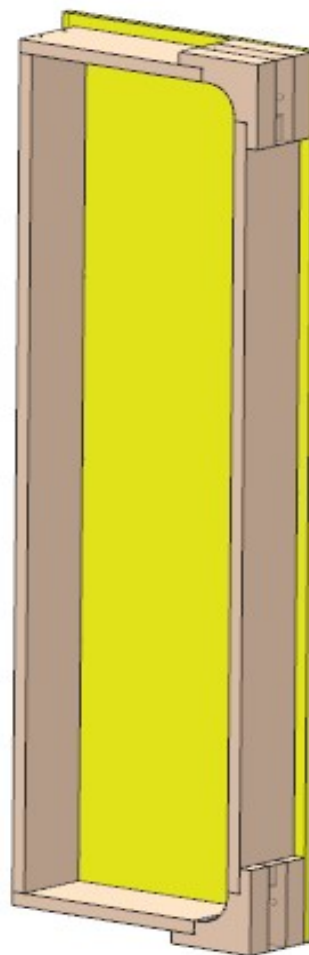
MOD AZ 107  
TOLTA LACCATURA  
ANTIMUFFA

LACCARE BRONZO  
TUTTI I FILI

# AZ26M

REV. GR 9

LOCALE	CODICE	DESCRIZIONE COMPONENTE	FINITURA	Q.TA	OPERATORE
BAGNO ARMATORE	AZ26M-MF_WC01	PARETE INGRESSO DOCCIA			Damiano

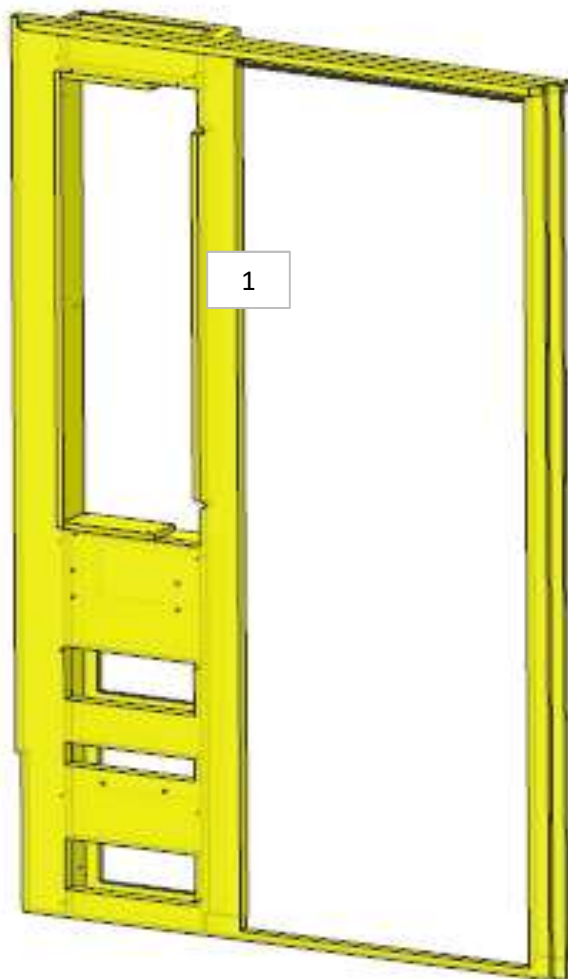


# AZ26M

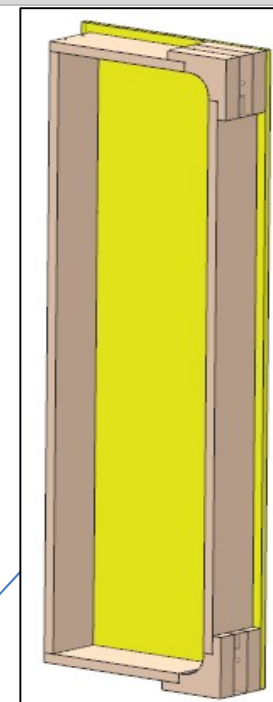
REV. GR 10

LOCALE	CODICE	DESCRIZIONE COMPONENTE	FINITURA	Q.TA	OPERATORE
BAGNO ARMATORE	AZ26M-WC01	PARETE INGRESSO DOCCIA	OKOUME' GREZZO	2	Dante\ Damiano

2 - L.332 x H.1052 x SP 10



ELEMENTO DA  
MONTARE:  
**L01\_WC01**  
e spedire con un  
unico imballo



**FERRAMENTA:**

N° 6 - BUSSOLA ZAMA 6MA  
N° 4 - VITI 6MA  
N° 4 - SPINA diam 8

L01\_WC01

# AZ26M

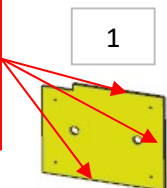
DA MAT. PTP

REV. GR 9

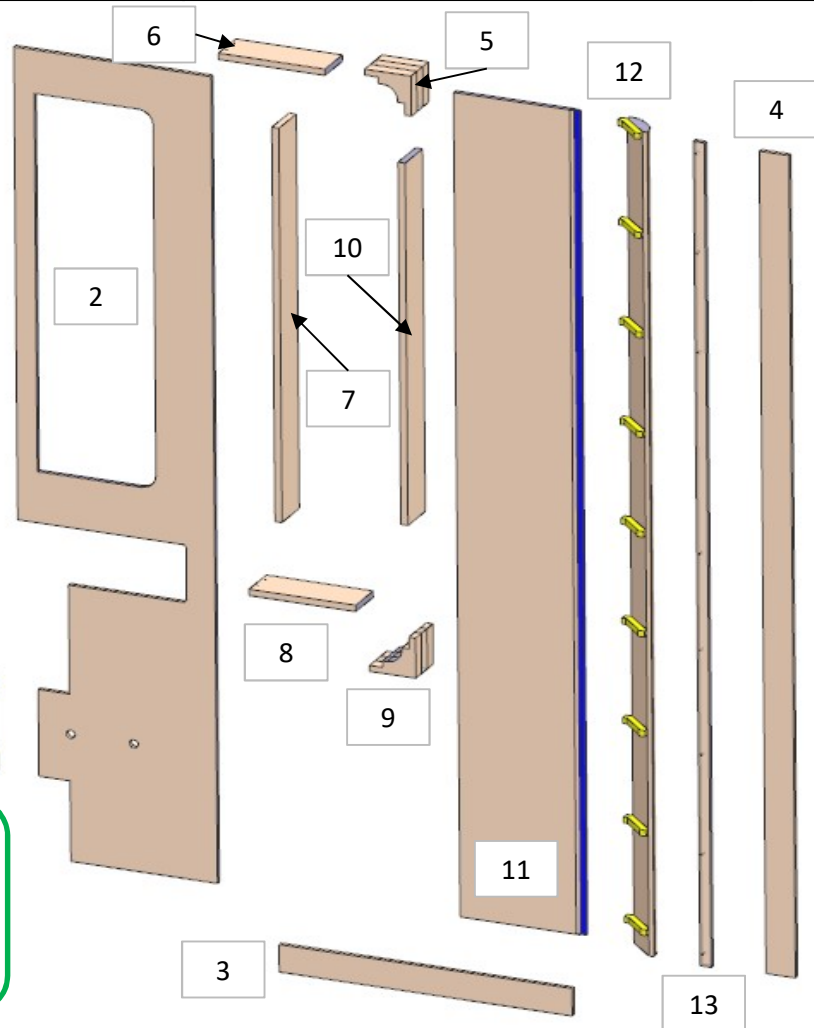
LOCALE	CODICE	DESCRIZIONE COMPONENTE	FINITURA	Q.TA	OPERATORE
BAGNO ARMATORE	AZ26M-L01_WC01	PARETE INGRESSO DOCCIA	LACCATO BIANCO RAL 9010	13	Damiano

- 1 - L.276 x H.235 x SP 6
- 2 - L.436 x H.2026 x SP 10
- 3 - L.664 x H.59 x SP 10
- 4 - L.67 x H.2065 x SP 10
- 5 - 9 - L.105 x H.101 x SP 90
- 6 - 8 - L.242 x H.90 x SP 16
- 7 - L.990 x H.90 x SP 16
- 10 - L.910 x H.90 x SP 16
- 11 - L.273 x H.2070 x SP 11
- 12 - L.99 x H.2070
- 13 - L.25 x H.2070 x SP 11

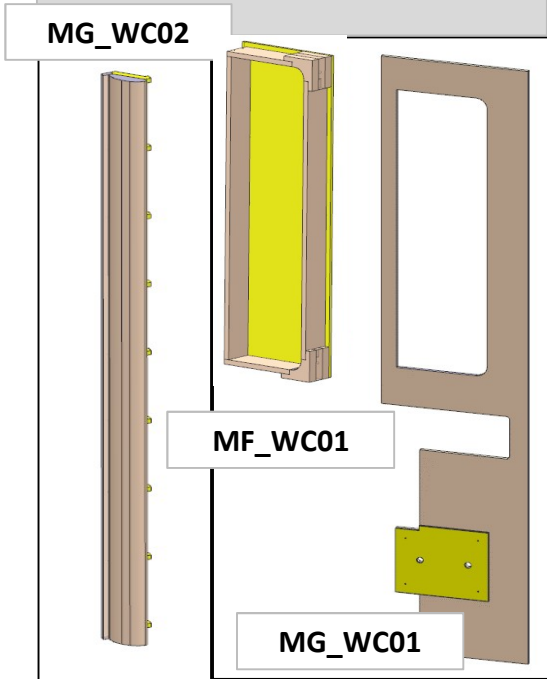
**BORDARE E  
LACCARE BENE I  
FILI**



**MOD N.147**  
MOD. DIMENSIONI PEZZI  
N.2/3/13



**ELEMENTO DA MONTARE:**  
**MF\_WC01**  
**MG\_WC01**  
**MG\_WC02**  
e spedire con un unico imballo



# AZ26M

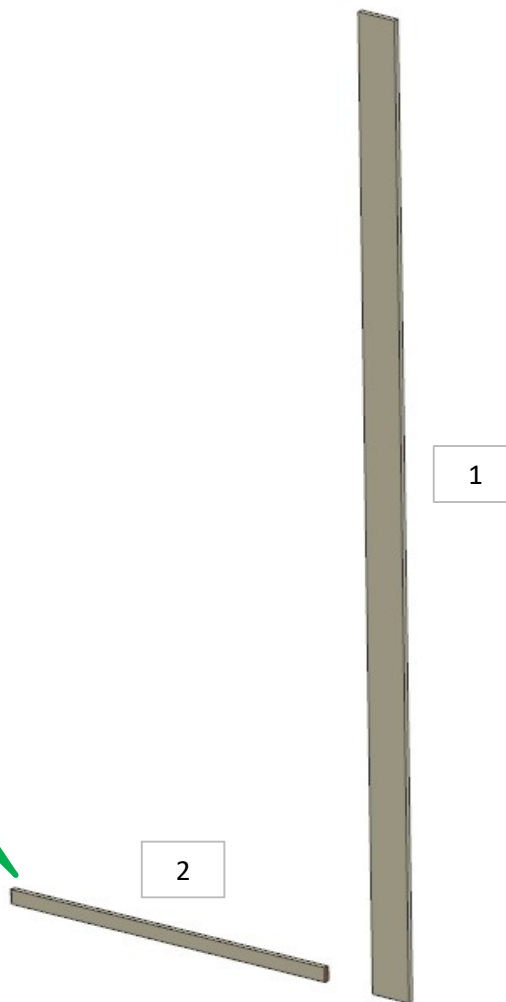
DA MAT PTP

REV. GR 9

LOCALE	CODICE	DESCRIZIONE COMPONENTE	FINITURA	Q.TA	OPERATORE
BAGNO ARMATORE	AZ26M-R01_WC01	PARETE INGRESSO DOCCIA	LASTRA CHIARA	2	Damiano

1 - L 77 x H 2026 x sp 10  
2 - L 664 x H 30 x sp 10

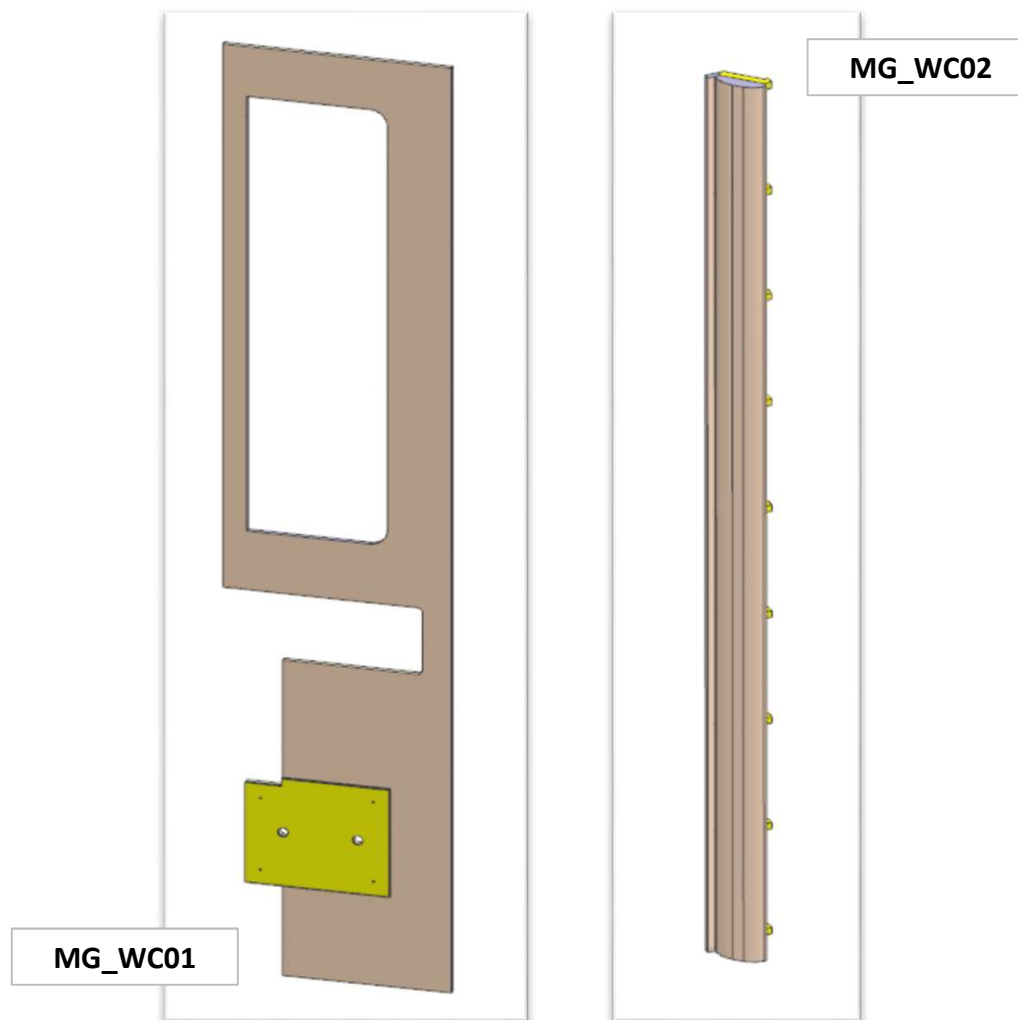
**MOD N.147**  
AGGIUNTO PEZZO N.2



# AZ26M

REV. GR 9

LOCALE	CODICE	DESCRIZIONE COMPONENTE	FINITURA	Q.TA	OPERATORE
BAGNO ARMATORE	AZ26M-MG_WC01	PARETE INGRESSO DOCCIA			Damiano

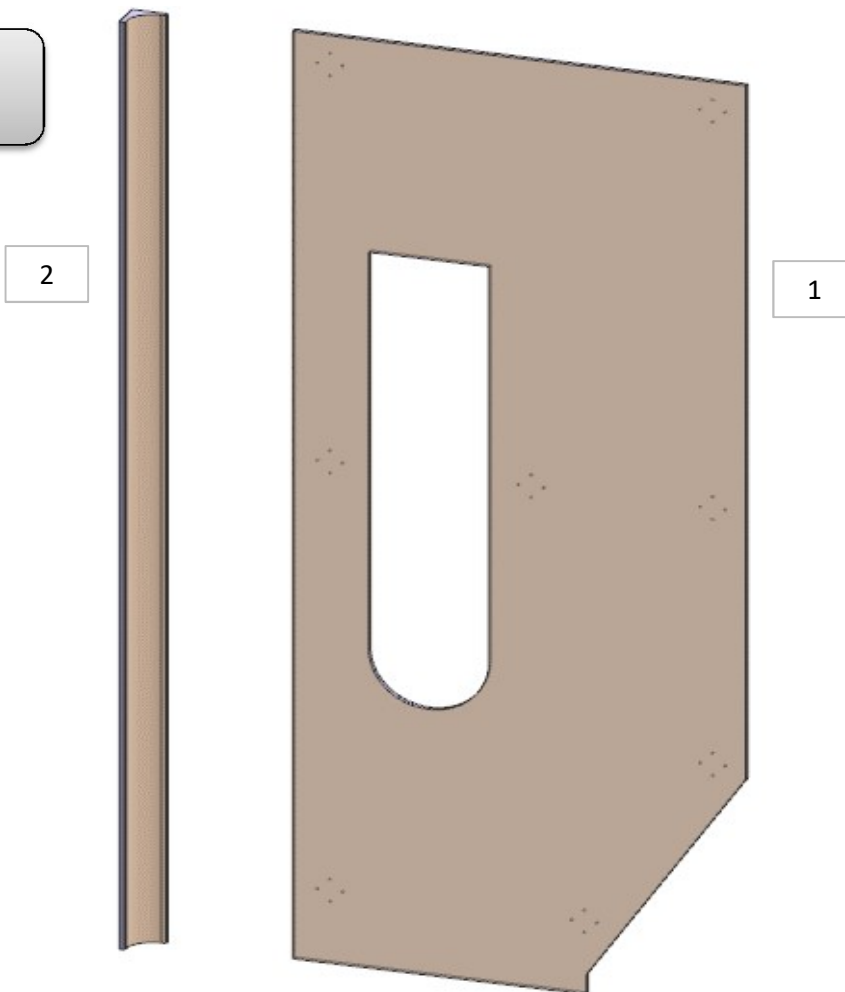


# AZ26M

REV. GR 9

LOCALE	CODICE	DESCRIZIONE COMPONENTE	FINITURA	Q.TA	OPERATORE
BAGNO ARMATORE	AZ26M-L01_WD01	PARETE MISCELATORI DOCCIA	LACCATO BIANCO RAL 9010	2	Damiano

1 - L.896 x H.2070 x SP 11  
2 - L.71 x H 2070 x SP 71

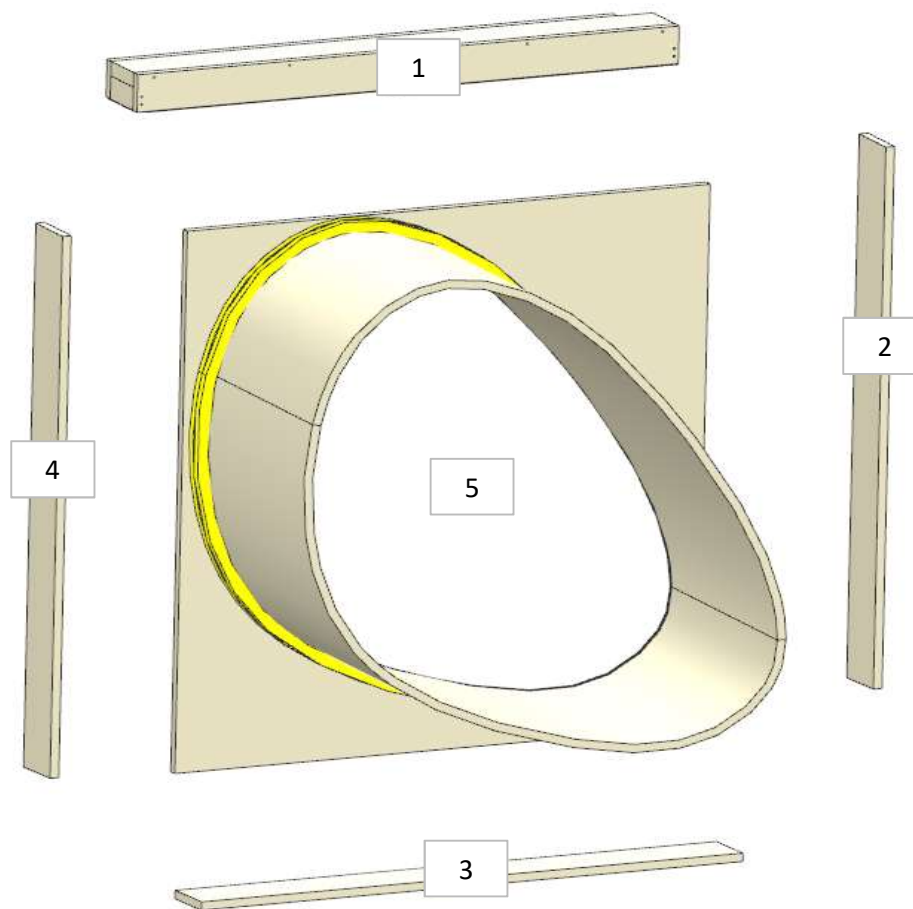


# AZ26M

MOD DA GR5

REV. GR 9

LOCALE	CODICE	DESCRIZIONE COMPONENTE	FINITURA	Q.TA	OPERATORE
BAGNO ARMATORE	AZ26M-R01_WE01	MURATA SX DOCCIA	LASTRA CHIARA	5	Damiano



- 1 - L 998 x H 73 x sp 121
- 2 - 4 - L 77 x H 1041 x sp 16
- 3 - L 77 x H 998 x sp 16

**PZ. WE01\_02/03  
ELIMINATI E ATTACCATI  
ALLA LASTRA**

**ELIMINATO  
MF\_R01\_WE01**

**MOD AZ 243  
AUMENTATO LA  
PROFONDITA' DEL VANO**

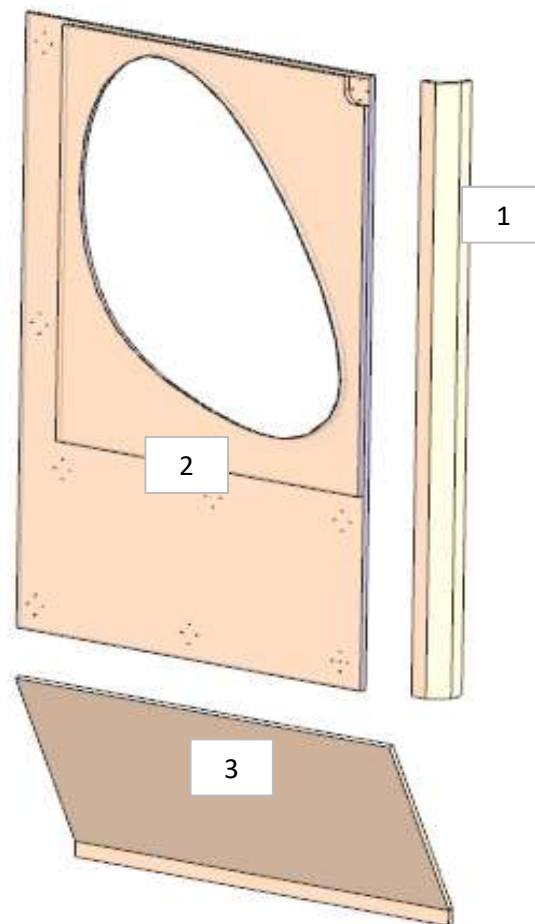
# AZ26M

MOD DA GR4

REV. GR 9

LOCALE	CODICE	DESCRIZIONE COMPONENTE	FINITURA	Q.TA	OPERATORE
BAGNO ARMATORE	AZ26M-L01_WE01	MURATA SX DOCCIA	LACCATO BIANCO RAL 9010	3	Damiano

1 - L 92 x H.1573 x 87  
2 - L.1140 x H1564 x SP 16  
3 - L 1140 x H 574 x SP 16



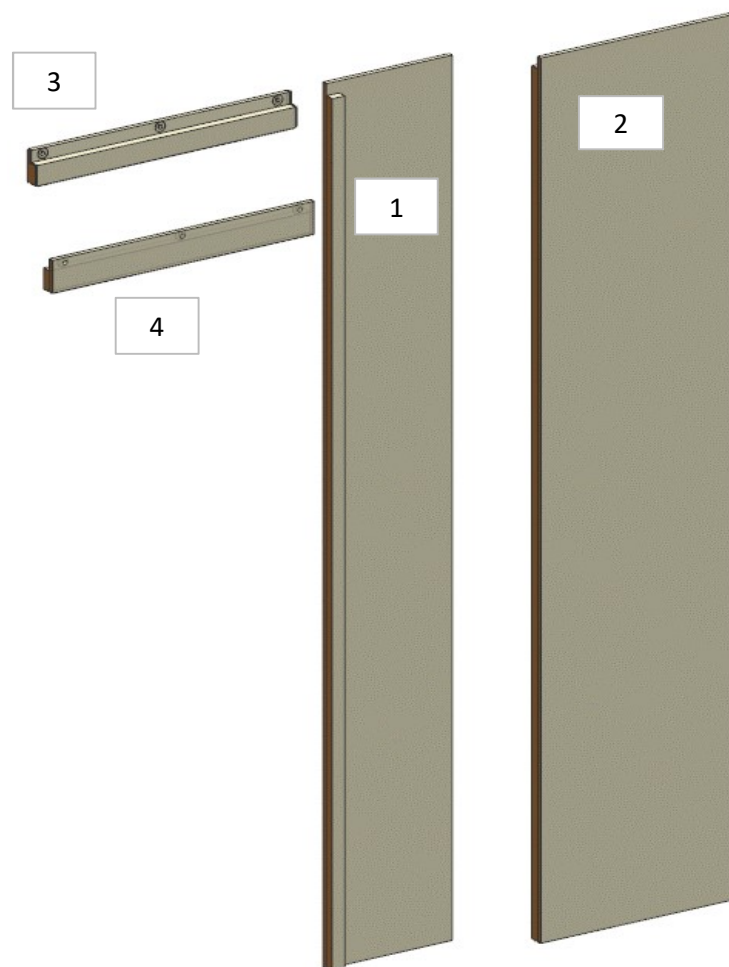
MOD AZ 136  
ELIMINATO -  
L01\_WE01\_03 (L04  
DIVENTATO L03)

# AZ26M

REV. GR 9

LOCALE	CODICE	DESCRIZIONE COMPONENTE	FINITURA	Q.TA	OPERATORE
BAGNO ARMATORE	AZ26M-R01_WF01	PARETE PORTA SCORREVOLE	LASTRA CHIARA	4	Damiano

- 1 - L 289 x H 2026 x sp 11
- 2 - L 460 x H 2026 x sp 11
- 3 - L 594 x H 76 x sp 31
- 4 - L 600 x H 76 x sp 31



# AZ26M

REV. GR 9

LOCALE	CODICE	DESCRIZIONE COMPONENTE	FINITURA	Q.TA	OPERATORE
BAGNO ARMATORE	AZ26M-L01_WF01	PARETE PORTA SCORREVOLE	LACCATO BIANCO RAL 9010	1	Damiano

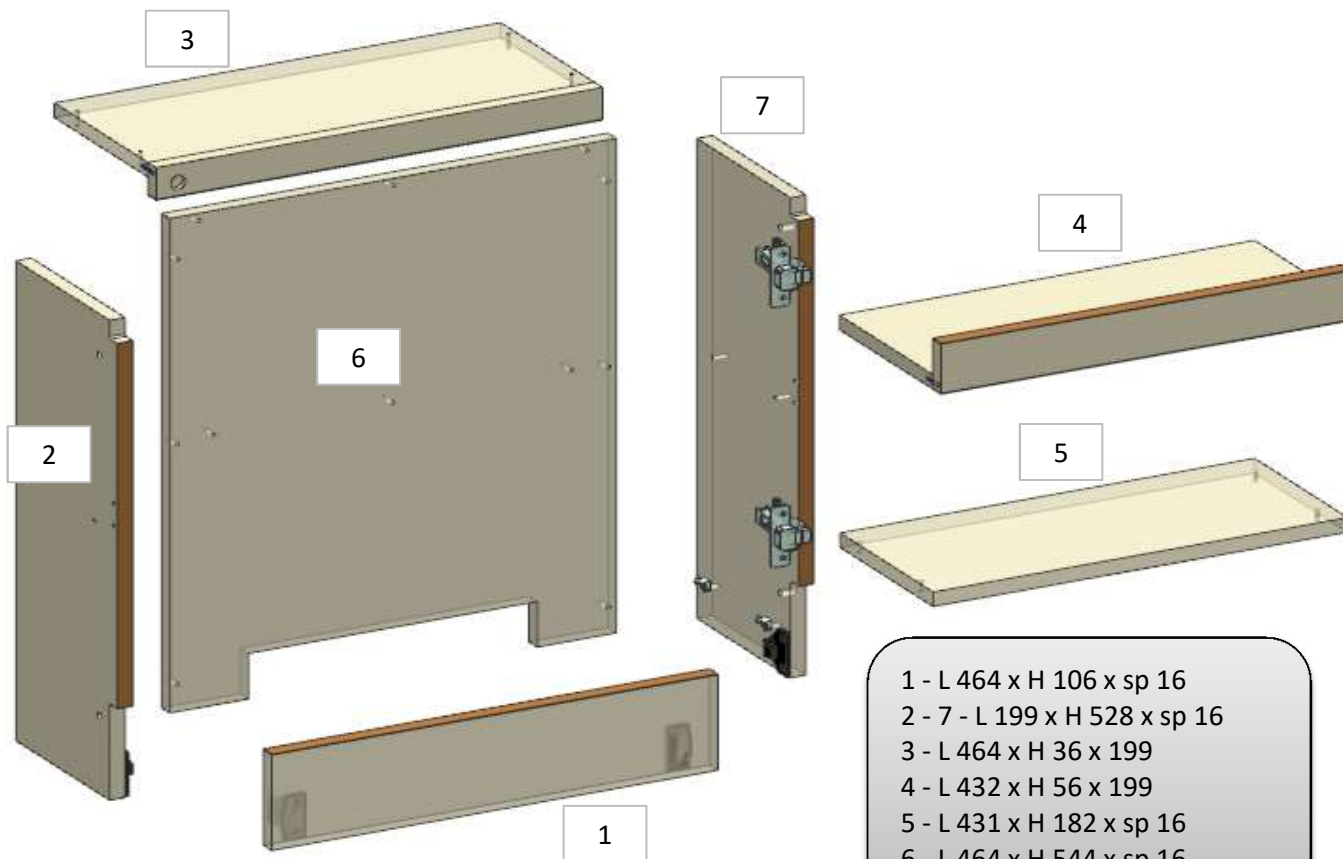
1 - L 717 x H.2065 x SP 10



# AZ26M

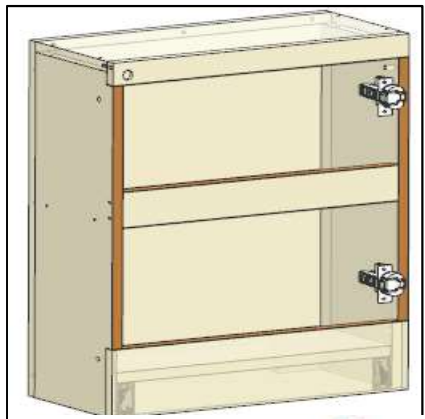
REV. GR 9

LOCALE	CODICE	DESCRIZIONE COMPONENTE	FINITURA	Q.TA	OPERATORE
BAGNO ARMATORE	AZ26M-R01_WG01	PARETE NICCHIA WATER	LASTRA CHIARA	7	Damiano



- 1 - L 464 x H 106 x sp 16
- 2 - 7 - L 199 x H 528 x sp 16
- 3 - L 464 x H 36 x 199
- 4 - L 432 x H 56 x 199
- 5 - L 431 x H 182 x sp 16
- 6 - L 464 x H 544 x sp 16

**ELEMENTO DA MONTARE:  
MG01  
e spedire con un unico  
imballo**

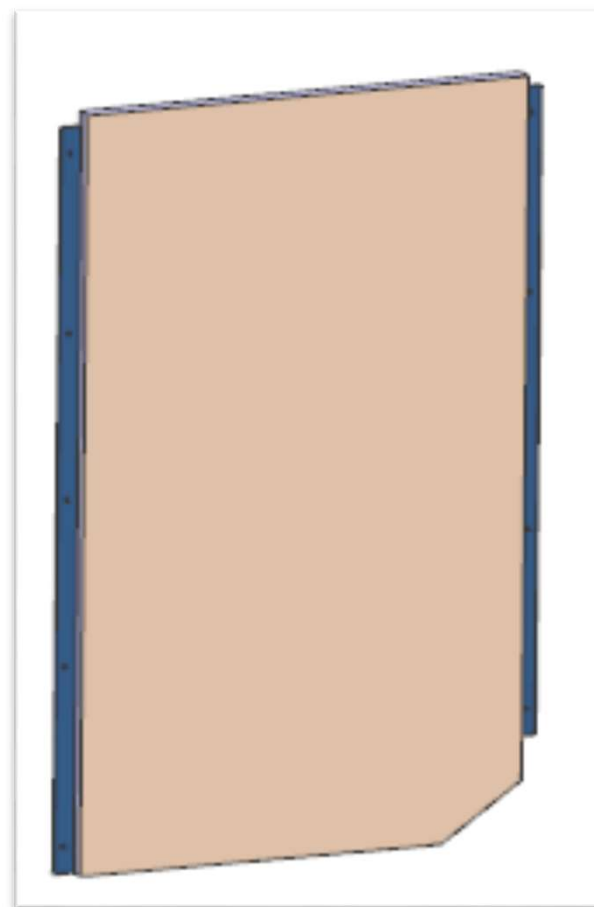


# AZ26M

REV. 01-2023

REV. GR 9

LOCALE	CODICE	DESCRIZIONE COMPONENTE	FINITURA	Q.TA	OPERATORE
BAGNO ARMATORE	AZ26M-MF_WG01	PARETE NICCHIA WATER			Damiano



**FERRAMENTA:**

- N° 2 - CERNIERA PIANA BLUMOTION 95°
- N° 2 - BASETTA H6 BLUM
- N° 8 - ANKOR BORGHI
- N° 8 - VITI 4MA x 8 per ANKOR BORGHI
- N° 2 - CALAMITA AD INCASSO diam 15
- N° 2 - KEKU RIVOLTO
- N° 4 - REGGIRIPIANO 1 PERNO 1 FORO
- N° 4 - VITI 6MA
- N° 12 - BUSSOLA ZAMA 6MA

# AZ26M

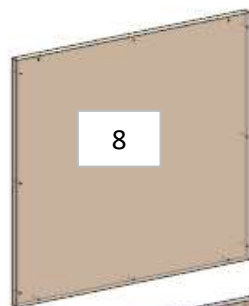
REV. GR 9

LOCALE	CODICE	DESCRIZIONE COMPONENTE	FINITURA	Q.TA	OPERATORE
BAGNO ARMATORE	AZ26M-L01_WG01	PARETE NICCHIA WATER	LACCATO BIANCO RAL 9010	10	Damiano

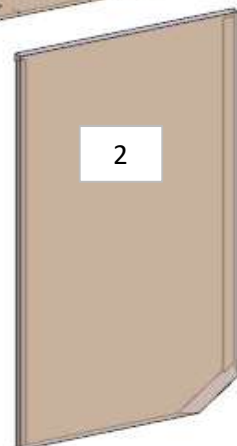
1 - L 454 x H.573 x SP 19  
 2 - L 458 x H.847 x SP 16  
 3 - L 110 x H.1840 x SP 19



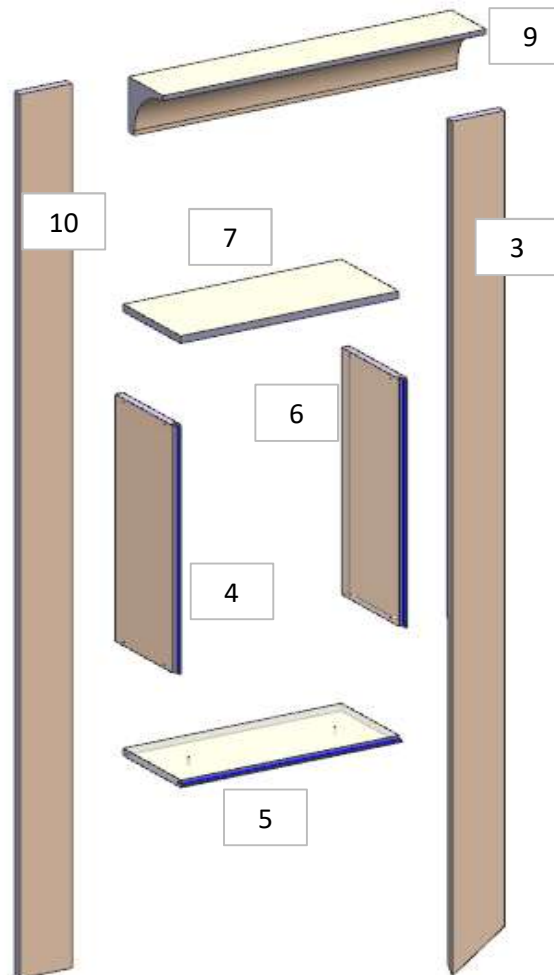
1



8



2



10

7

4

5

6

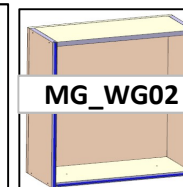
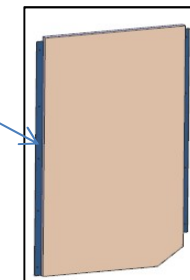
3

9

4 - 6 - L 199 x H.532 x SP 16  
 5 - 7- L 199 x H.458 x SP 16  
 8 - L 492 x H.532 x SP 16  
 9 - L 679 x H.120 x 119  
 10 - L 110 x H 1904 x SP 19

**ELEMENTO DA MONTARE:**  
**X01\_WG01**  
**MG\_WG02**  
 e spedire con un unico

X01\_WG01



MG\_WG02

# AZ26M

REV. GR 9

LOCALE	CODICE	DESCRIZIONE COMPONENTE	FINITURA	Q.TA	OPERATORE
BAGNO ARMATORE	AZ26M-X01_WG01	PARETE NICCHIA WATER	LAMINATO NERO	2	Damiano

1 - L.40 x H 831 x sp 3  
2 - L.40 x H 723 x sp 3

1

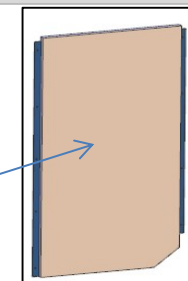


2



ELEMENTO DA  
MONTARE:  
**L01\_WG01**  
e spedire con un  
unico imballo

L01\_WG01



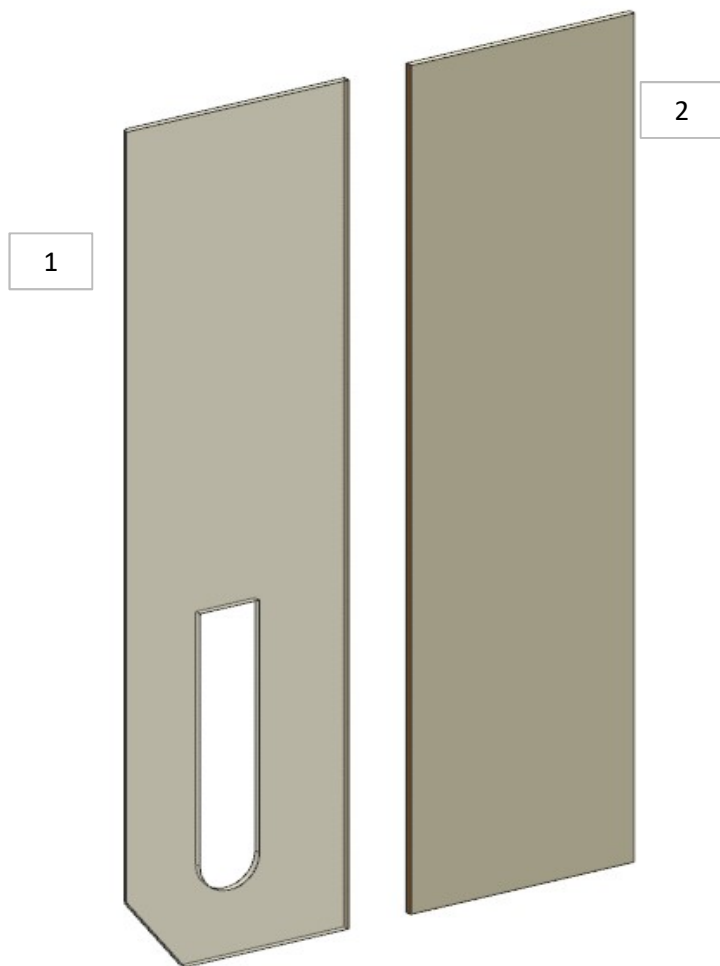
# AZ26M

DA MAT 14

REV. GR 9

LOCALE	CODICE	DESCRIZIONE COMPONENTE	FINITURA	Q.TA	OPERATORE
BAGNO ARMATORE	AZ26M-R01_WH01	PARETE WC CENTRONAVE PRUA STD-VAR 1	LASTRA CHIARA	2	Damiano

- 1 - L 530 x H 2026 x sp 16
- 2 - L 540 x H 2026 x sp 16



# AZ26M

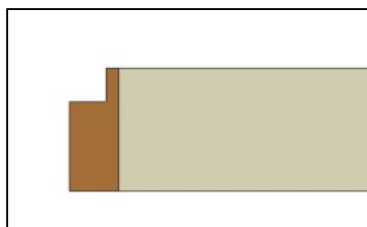
REV. 01-2023

REV. GR 9

LOCALE	CODICE	DESCRIZIONE COMPONENTE	FINITURA	Q.TA	OPERATORE
BAGNO ARMATORE	AZ26M-R01_WI01	PARETE WC DIVISORIA ARMADIO STD-VAR 1	LASTRA CHIARA	1	

1 - L 677 x H 2026 x sp 11

DETTAGLIO

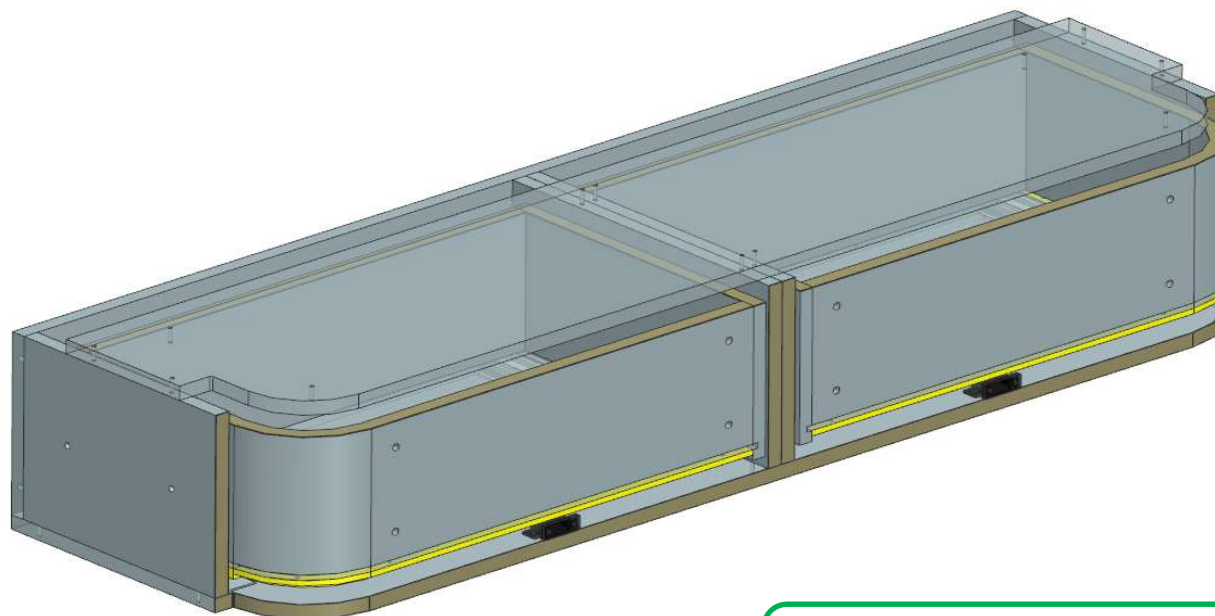


# AZ26M

MOD DA GR3

REV. GR9

LOCALE	CODICE	DESCRIZIONE COMPONENTE	FINITURA	Q.TA	OPERATORE
BAGNO ARMATORE	AZ26M-WL01	CASSETTIERA MOBILE BAGNO	LAMINATO NADIR	1	Damiano



**FERRAMENTA:**

- N° 2 - GUIDA 250
- N° 2 - CALAMITA PER CASSETTI
- N° 4 - VITI 6MA
- N° 8 - SPINA diam 8

MOD AZ 225  
AGGIUNTO AZ26M-R01\_WL01\_04

# AZ26M

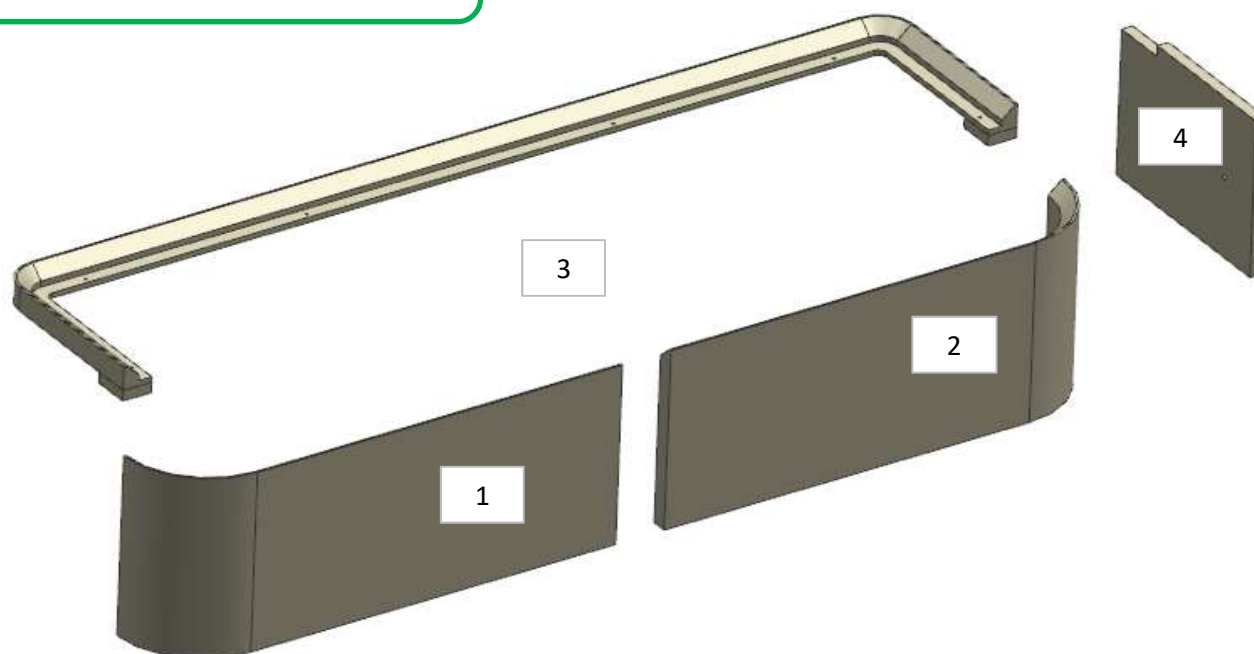
MOD DA GR4

REV. GR 9

LOCALE	CODICE	DESCRIZIONE COMPONENTE	FINITURA	Q.TA	OPERATORE
BAGNO ARMATORE	AZ26M-R01_WL01	CASSETTIERA MOBILE BAGNO	LASTRA CHIARA	4	Damiano

MOD AZ 225  
AGGIUNTO AZ26M-R01\_WL01\_04

1 - 2 - SVILUPPO L 605 x H 270 x sp 21  
3 - L 1213 x H 261 x sp 51  
4 - L 279 x H 235 x sp 51

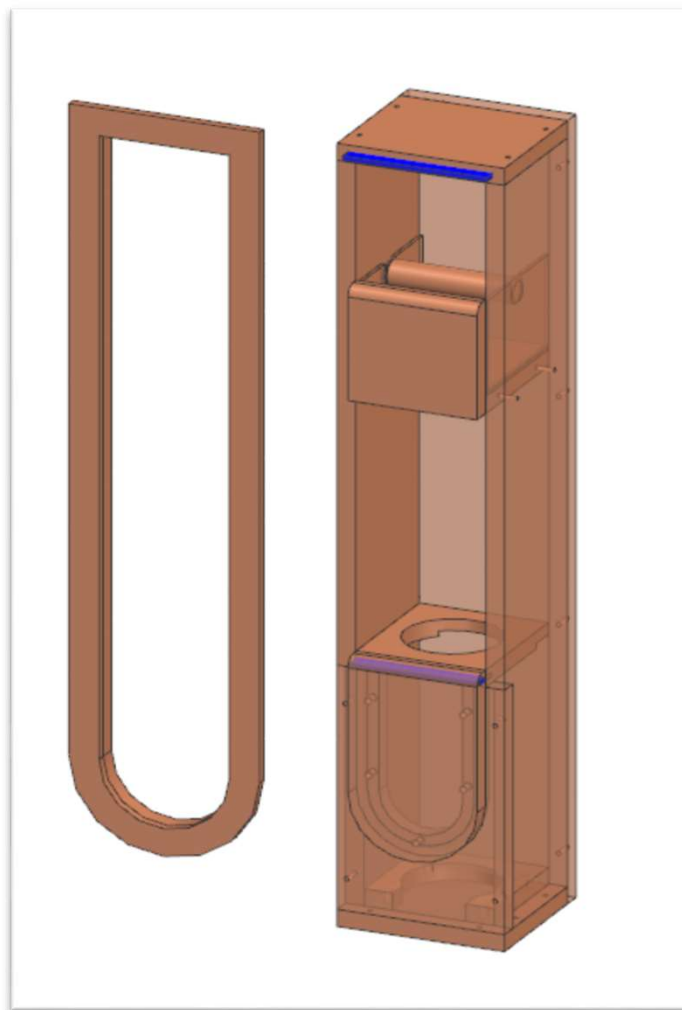


# AZ26M

DA MAT 14

REV. GR 9

LOCALE	CODICE	DESCRIZIONE COMPONENTE	FINITURA	Q.TA	OPERATORE
BAGNO ARMATORE	AZ26M-MF_WT01	PORTA SCOPINO		1	Damiano



# AZ26M

DA MAT 14

REV. GR 9

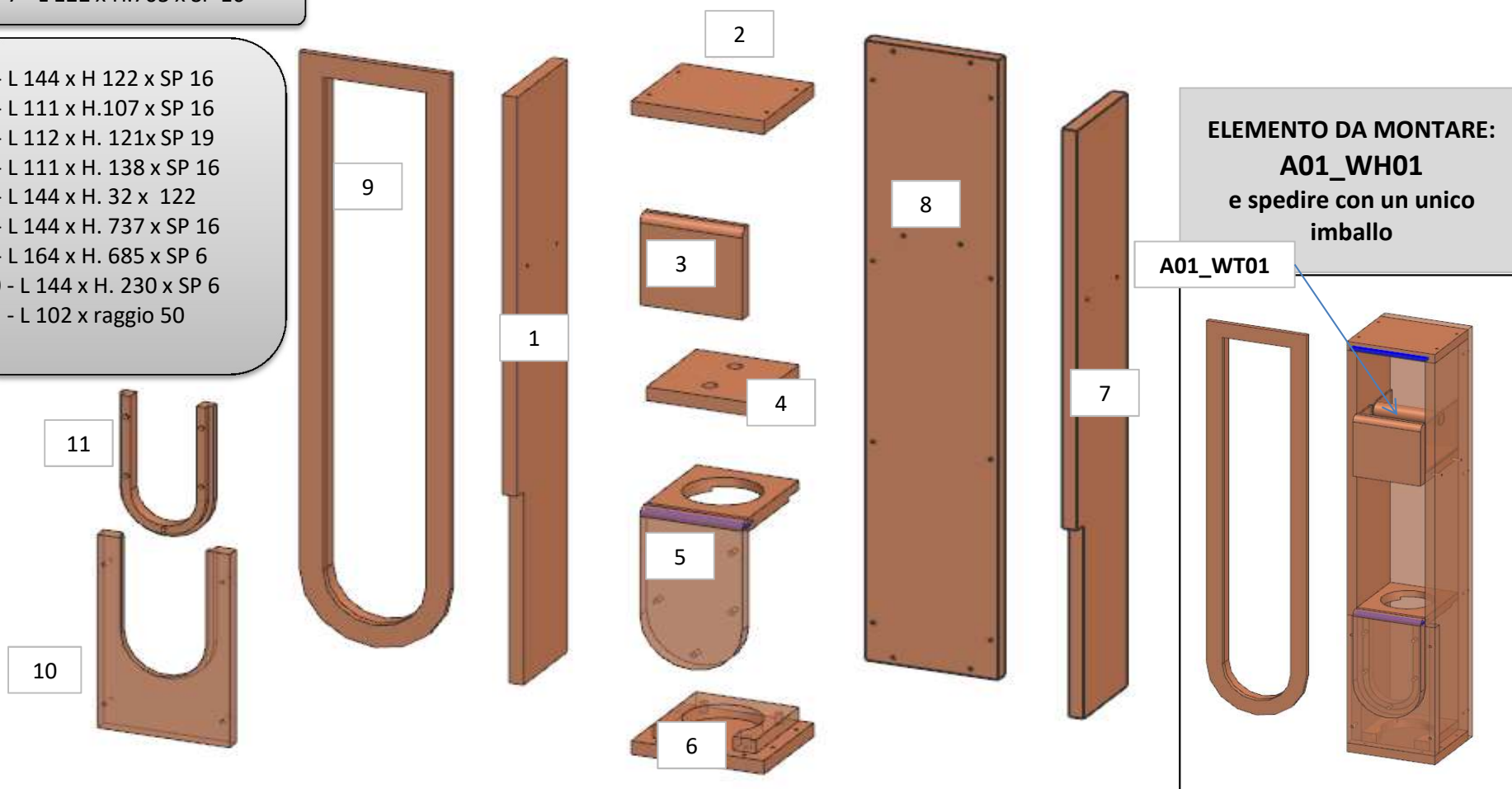
LOCALE	CODICE	DESCRIZIONE COMPONENTE	FINITURA	Q.TA	OPERATORE
BAGNO ARMATORE	AZ26M-L01_WT01	PORTA SCOPINO	LACCATO BRONZO	11	Damiano

1 - 7 - L 122 x H.705 x SP 16

2 - L 144 x H 122 x SP 16  
 3 - L 111 x H.107 x SP 16  
 4 - L 112 x H. 121x SP 19  
 5 - L 111 x H. 138 x SP 16  
 6 - L 144 x H. 32 x 122  
 8 - L 144 x H. 737 x SP 16  
 9 - L 164 x H. 685 x SP 6  
 10 - L 144 x H. 230 x SP 6  
 11 - L 102 x raggio 50

**ELEMENTO DA MONTARE:**  
**A01\_WH01**  
 e spedire con un unico  
 imballo

A01\_WT01



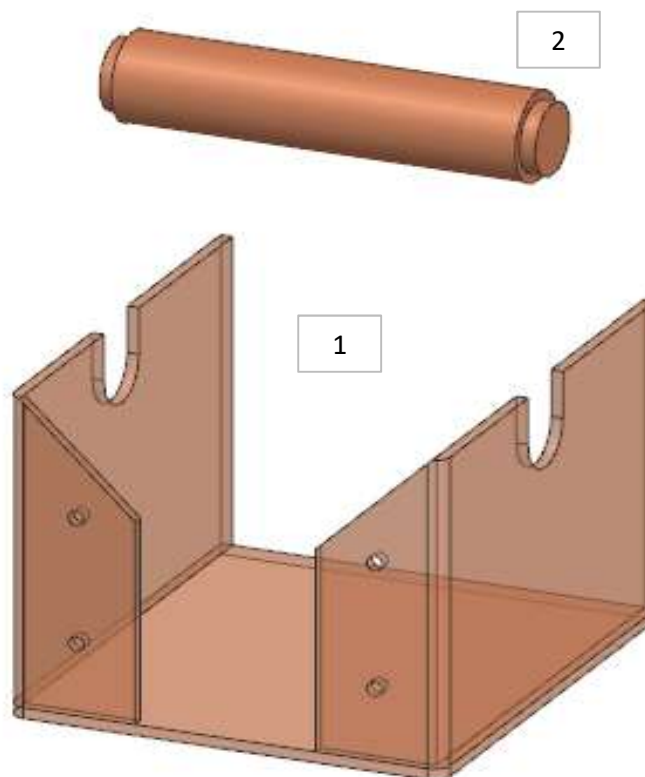
# AZ26M

DA MAT 14

REV. GR 9

LOCALE	CODICE	DESCRIZIONE COMPONENTE	FINITURA	Q.TA	OPERATORE
BAGNO ARMATORE	AZ26M-A01_WT01	PORTA SCOPINO	ACCIAIO LACCATO BRONZO	2	Damiano

1 - L.111 x H.89 x 122  
2 - L. 111 raggio 12,50



**ELEMENTO DA MONTARE:  
L01\_WH01  
e spedire con un unico  
imballo**

L01\_WT01

**consonni&c**

# AZ26M

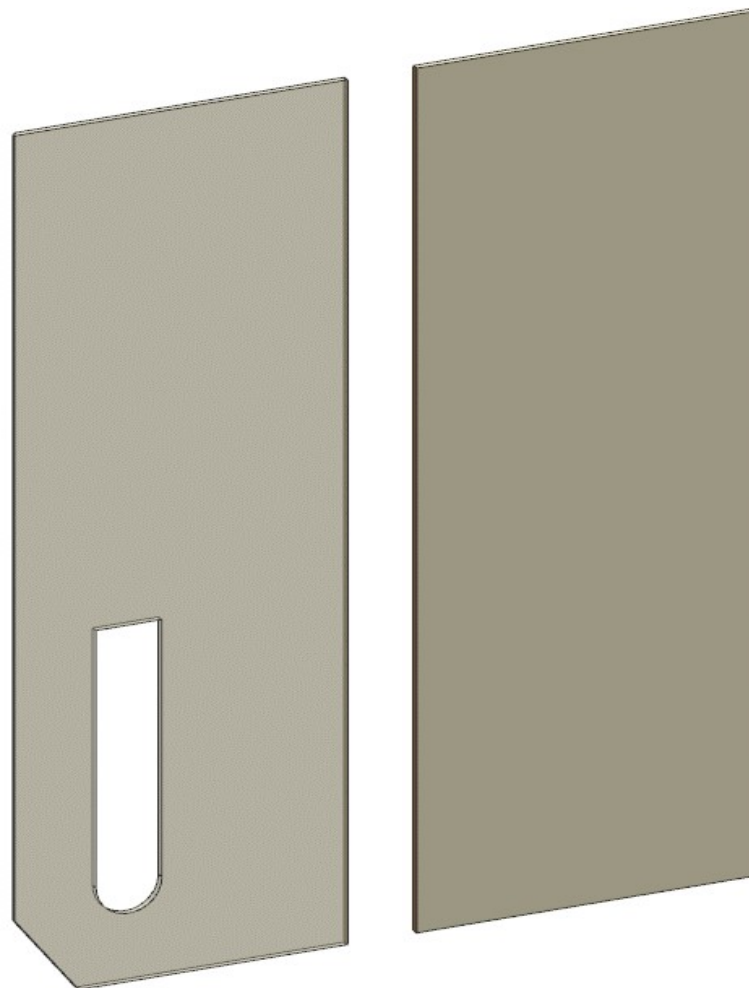
DA MAT 14

REV. GR 9

LOCALE	CODICE	DESCRIZIONE COMPONENTE	FINITURA	Q.TA	OPERATORE
BAGNO ARMATORE	AZ26M-R01_WWH01	PARETE WC CENTRONAVE PRUA STD-VAR 2	LASTRA CHIARA	2	Damiano

1 - L 719 x H 2026 x sp 16  
2 - L 750 x H 2026 x sp 16

1



2

# AZ26M

REV. 01-2023

REV. GR 9

LOCALE	CODICE	DESCRIZIONE COMPONENTE	FINITURA	Q.TA	OPERATORE
BAGNO ARMATORE	AZ26M-R01_WWI01	PARETE WC DIVISORIA ARMADIO STD-VAR 2	LASTRA CHIARA	1	Damiano

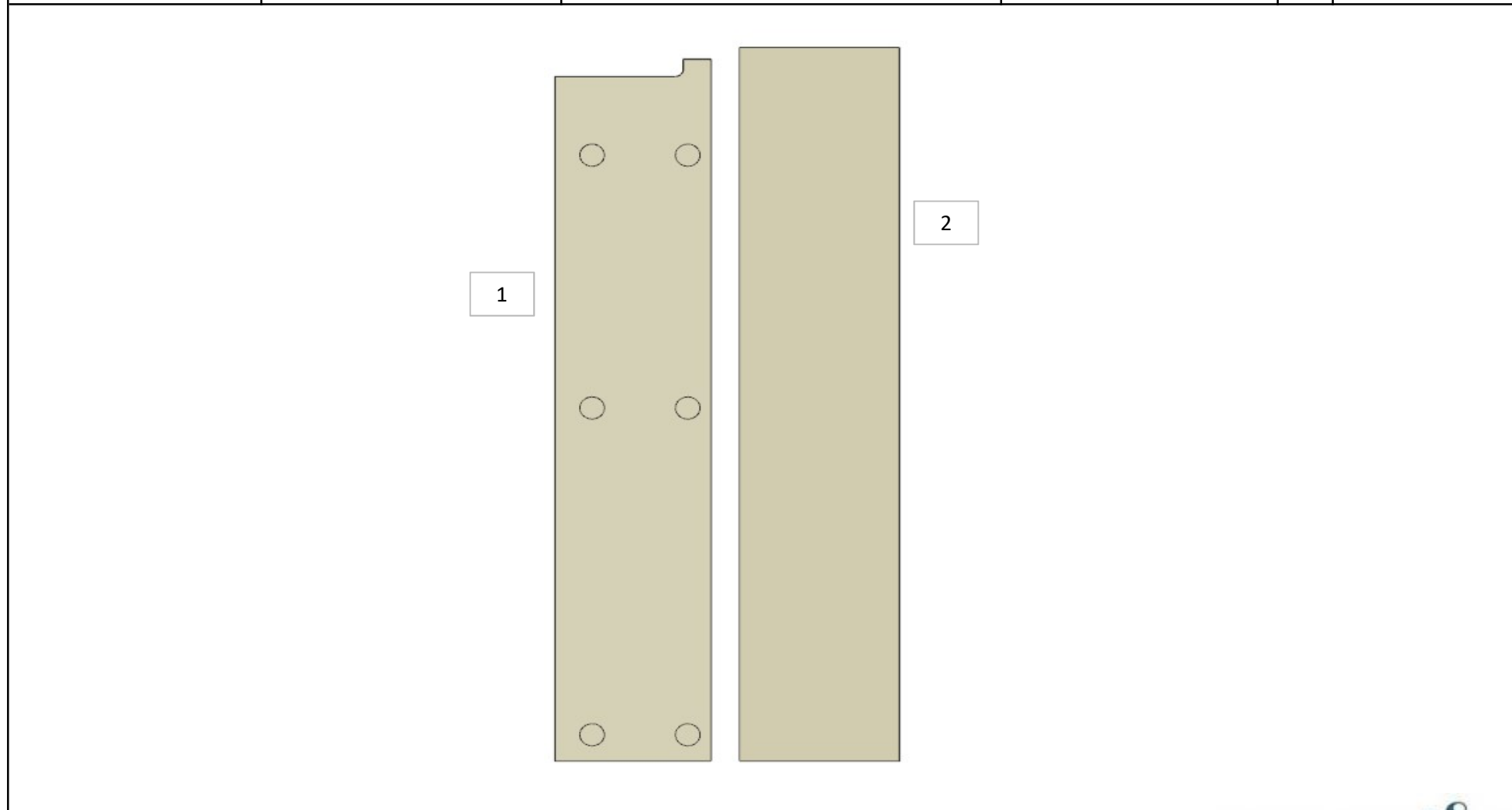
1 - L 679 x H.2026 x SP 11



# AZ26M

REV. GR 9

LOCALE	CODICE	DESCRIZIONE COMPONENTE	FINITURA	Q.TA	OPERATORE
BAGNO ARMATORE	AZ26M-R01_WWR01	INGROSSO PER VERSIONE BIDET STD-VAR 2	LASTRA CHIARA	2	Damiano

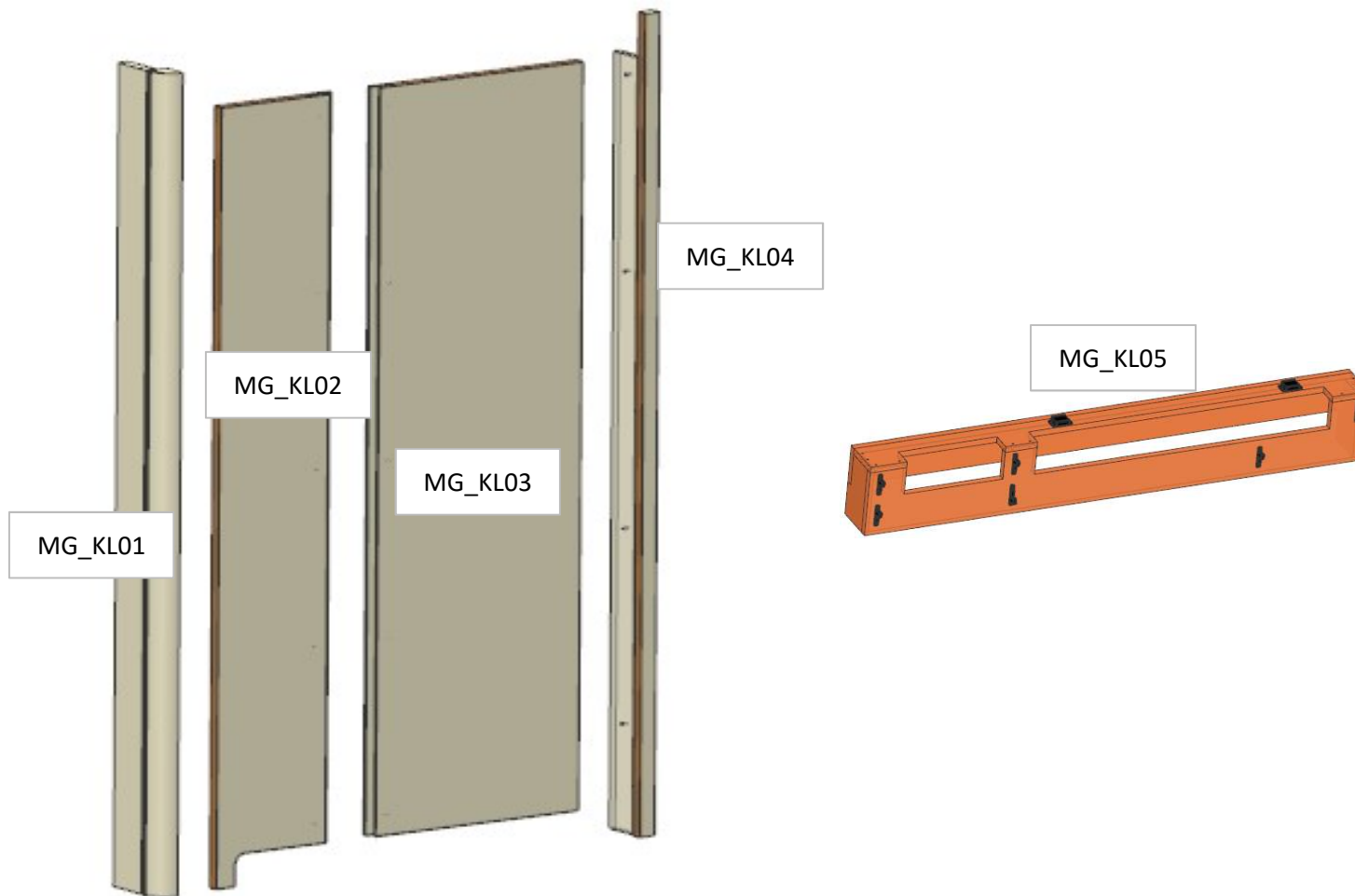


# AZ26M

REV. 01-2023

REV. GR 9

LOCALE	CODICE	DESCRIZIONE COMPONENTE	FINITURA	Q.TA	OPERATORE
CUCINA	AZ26M- MG_KL01_	MOBILE PORTABICCHIERI			Damiano

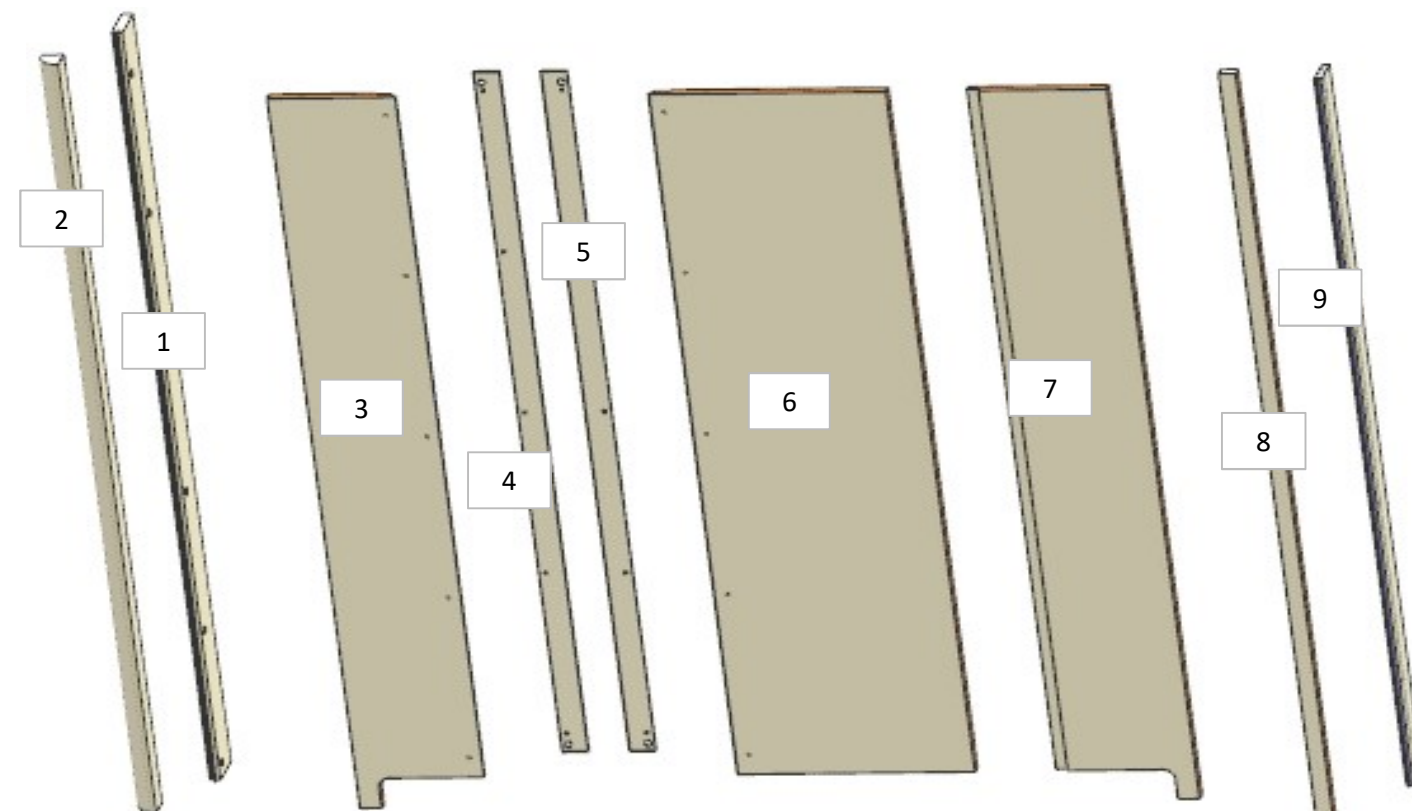


# AZ26M

MOD DA GR9

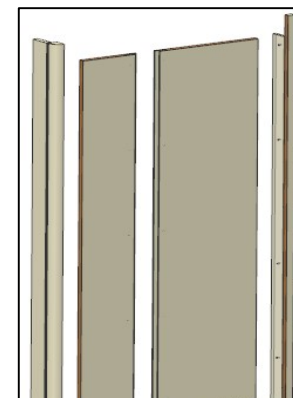
REV. GR 9

LOCALE	CODICE	DESCRIZIONE COMPONENTE	FINITURA	Q.TA	OPERATORE
CUCINA	AZ26M-R01_KL01	MOBILE PORTABICCHIERI	LASTRA CHIARA	9	Damiano



- 1-9 L 111 x H 2026 x sp 25
- 2 - L 60 x H 2026 x sp 50
- 3 - L 290 x H 1923 x sp 25
- 4-5 L 60 x H 1843 x sp 6
- 6 - L 537 x H 1843 x sp 25
- 7 - L 318 x H 1923 x sp 25
- 8- L 91 x H 2026 x sp 25

**ELEMENTO DA MONTARE  
ECON:  
MG\_KL01/04  
spedire con un unico  
imballo**



# AZ26M

REV. 01-2023

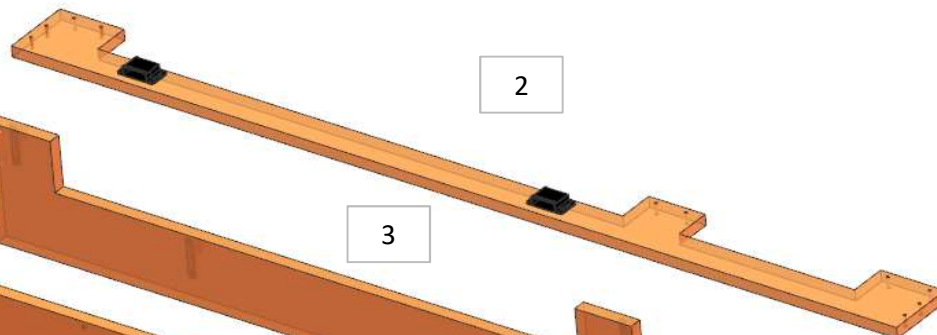
REV. GR 9

LOCALE	CODICE	DESCRIZIONE COMPONENTE	FINITURA	Q.TA	OPERATORE
CUCINA	AZ26M-L01_KL01	MOBILE PORTABICCHIERI	LACCATO BRONZO	5	Damiano

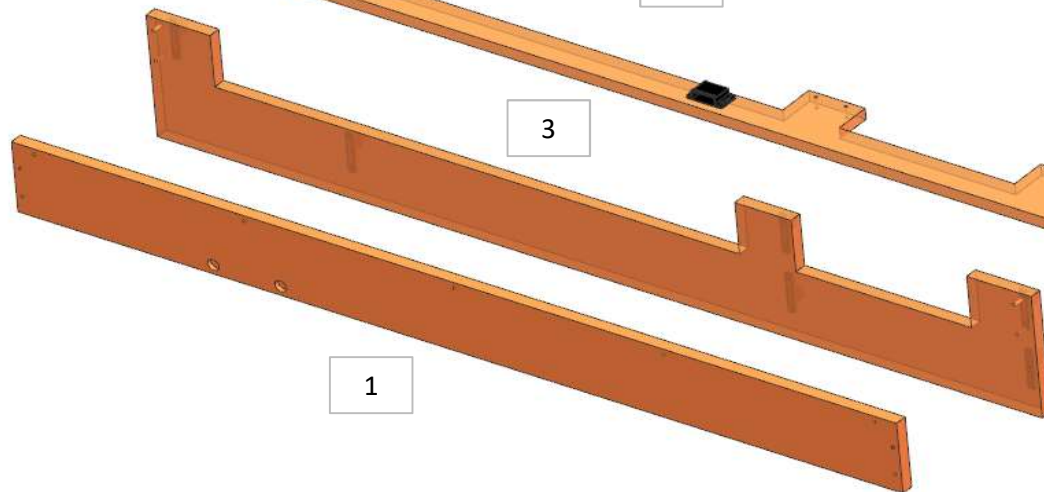
4



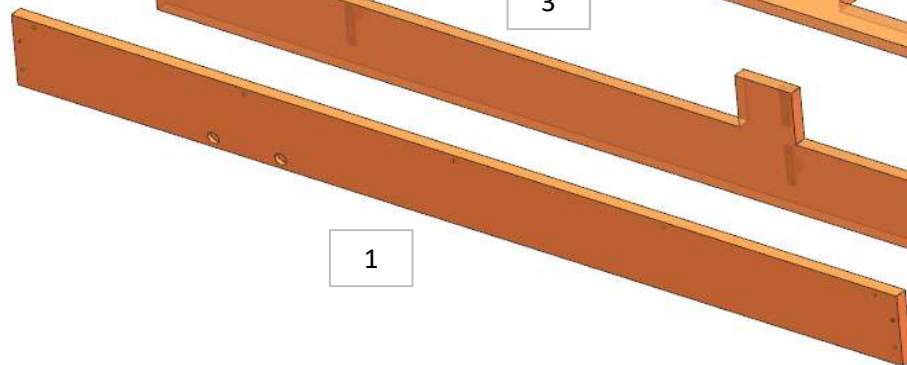
2



3



1

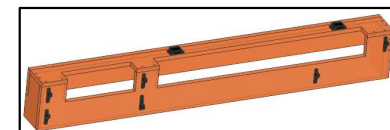


5



- 1 - L 1181 x H.102 x sp 16
- 2 - L 1181 x H.90 x sp 16
- 3 - L 1181 x H.177 x sp 16
- 4-5 L 90 x H.177 x sp 16

**ELEMENTO DA MONTARE**  
**ECON:**  
**MG\_KL05**  
**spedire con un unico**  
**imballo**

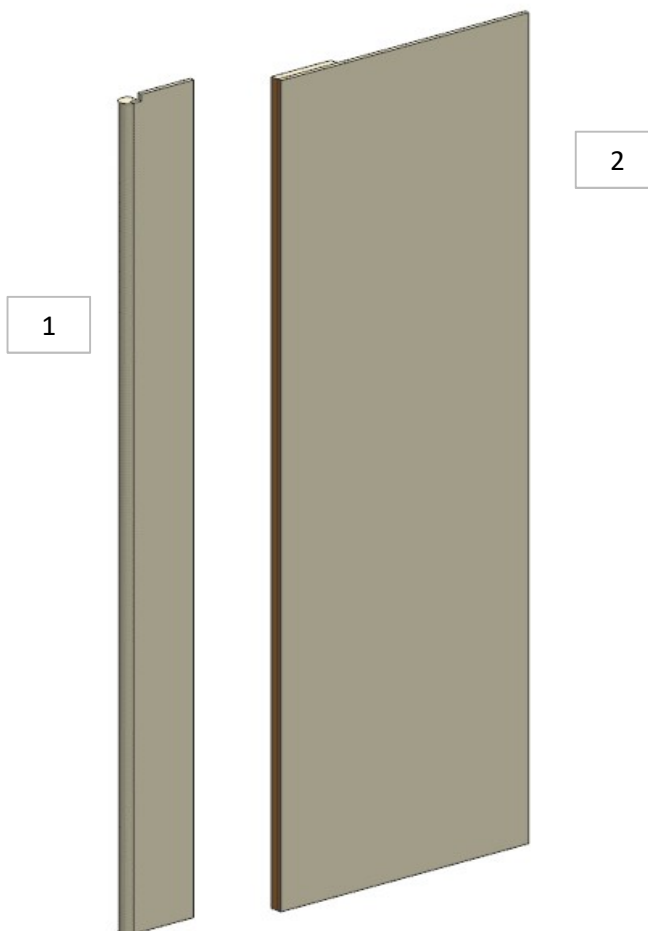


# AZ26M

REV. GR 9

LOCALE	CODICE	DESCRIZIONE COMPONENTE	FINITURA	Q.TA	OPERATORE
DAILY TOILET	AZ26M-R01_DA01	RIVESTIMENTO PARATIA PORTA SCORREVOLE	LASTRA CHIARA	2	Damiano

1 - L 180 x H.2068 x sp 11  
2 - L 659 x H.2052 x sp 31

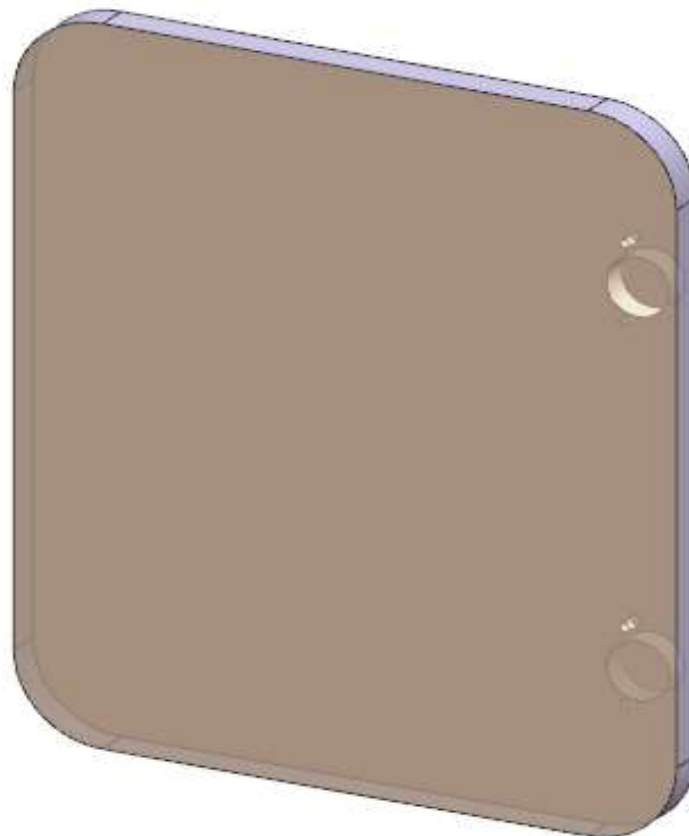


# AZ26M

REV. GR 9

LOCALE	CODICE	DESCRIZIONE COMPONENTE	FINITURA	Q.TA	OPERATORE
DAILY TOILET	AZ26M-L01_DB01	PENSILE SOPRA WC	LACCATO BIANCO RAL 9010	1	Damiano

1 - L.366 x H 425 x sp 20



# AZ26M

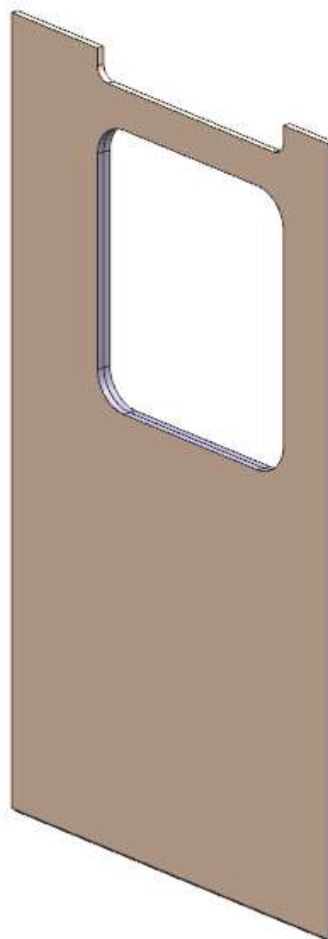
MOD DA GR9

REV. GR 9

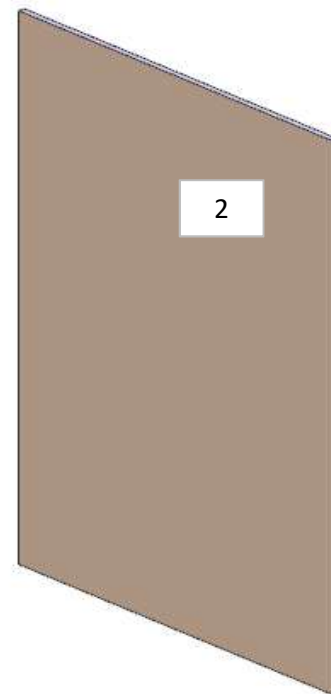
LOCALE	CODICE	DESCRIZIONE COMPONENTE	FINITURA	Q.TA	OPERATORE
DAILY TOILET	AZ26M-L01_DC01	RIVESTIMENTO PARATIA PENSILE	LACCATO BIANCO RAL 9010	2	Damiano

1 - L.635 x H 1211 x sp 10  
2 - L.639 x H 840 x sp 10

1



2



MOD INT. 31  
MODIFICATO SPESSORE  
SCHIENALE PER CORRETTO  
FUNZIONAMENTO SISTEMA  
PUSH-PULL

**FERRAMENTA:**

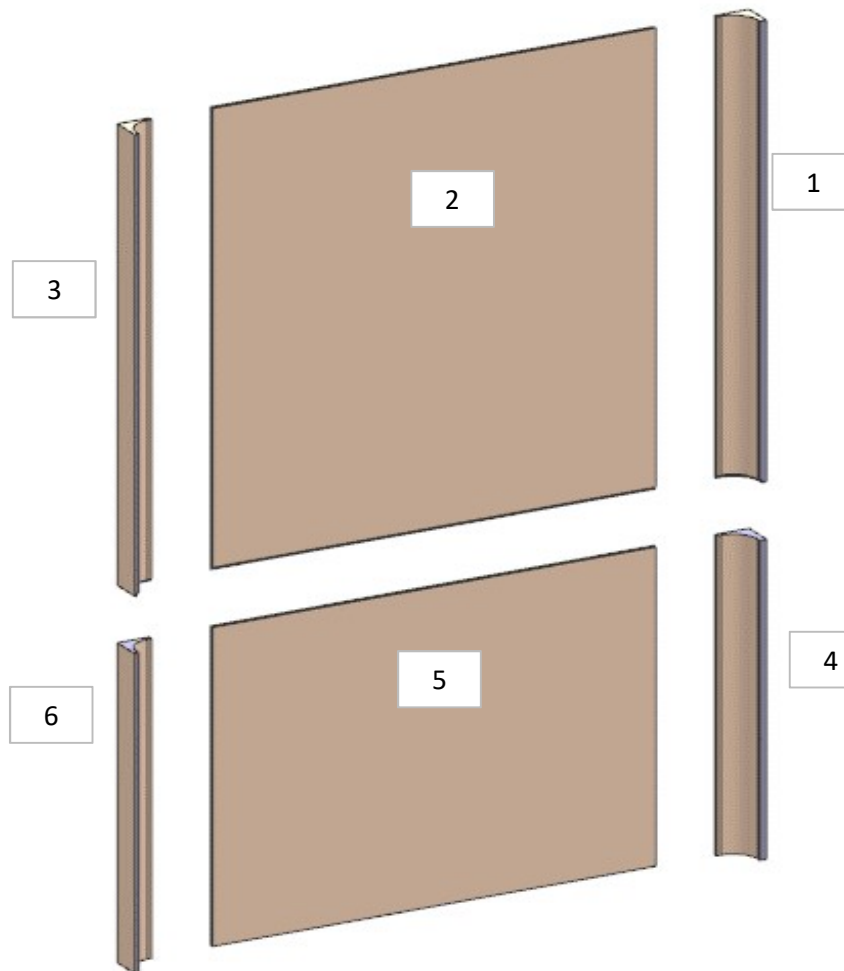
N° 4 - SPINA diam 8

# AZ26M

REV. GR 9

LOCALE	CODICE	DESCRIZIONE COMPONENTE	FINITURA	Q.TA	OPERATORE
DAILY TOILET	AZ26M-L01_DD01	RIVESTIMENTI PARATIA DISCESA SCALE	LACCATO BIANCO RAL 9010	6	Damiano

- 1 - L.86 x H 1211 x 80
- 2 - L.1102 x H 1211 x sp 10
- 3 - L.80 x H 1211 x 80
- 4 - L.86 x H 840 x 80
- 5 - L.1102 x H 838 x sp 10
- 6 - L.80 x H 840 x 80



**FERRAMENTA:**

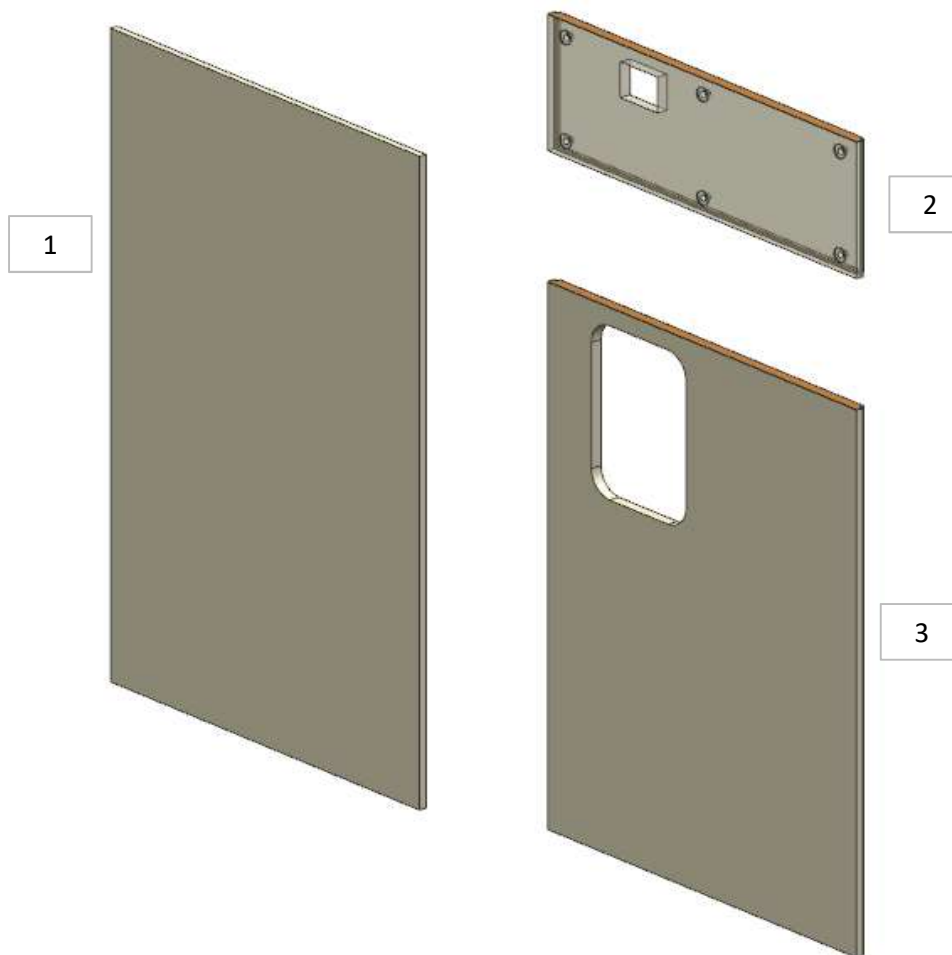
- N° 2 - FLUSH LOCK
- N° 4 - KEKU ESTRAZIONE FRONTALE COPPIA M/F

# AZ26M

REV. GR 9

LOCALE	CODICE	DESCRIZIONE COMPONENTE	FINITURA	Q.TA	OPERATORE
DAILY TOILET	AZ26M-R01_DE01	RIVESTIMENTI PARATIA IMPIANTI	LASTRA CHIARA	3	Damiano

- 1 - L.625 x H 1002 x sp 11
- 2 - L.625 x H 210 x sp 16
- 3 - L.625 x H 840 x sp 16



**FERRAMENTA:**

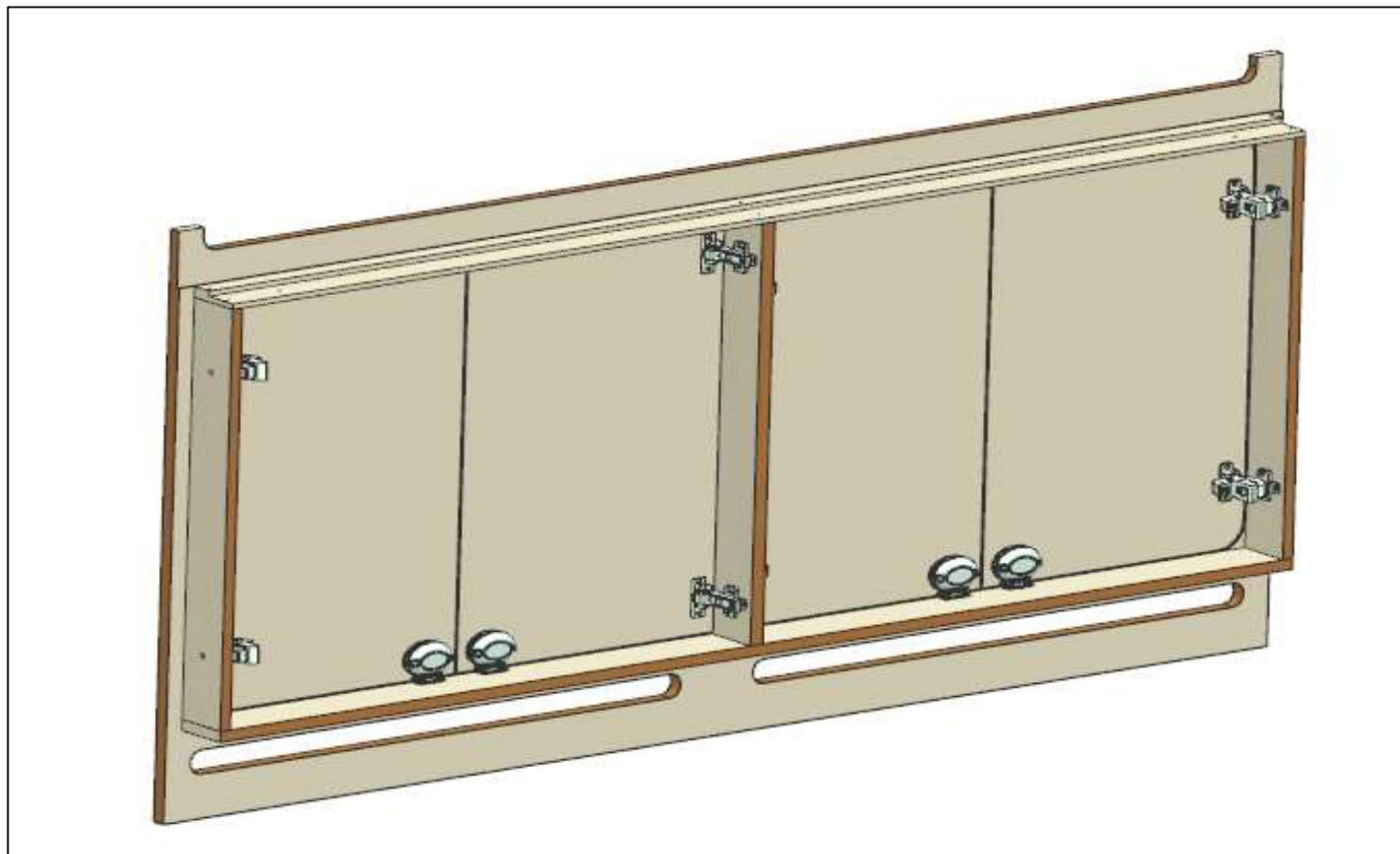
N° 6 - FAST MOUNT  
FEMMINA

# AZ26M

REV. 01-2023

REV. GR 9

LOCALE	CODICE	DESCRIZIONE COMPONENTE	FINITURA	Q.TA	OPERATORE
TIMONERIA	AZ26M-MG_TA01	MOBILE QUADRI ELETTRICI			Damiano



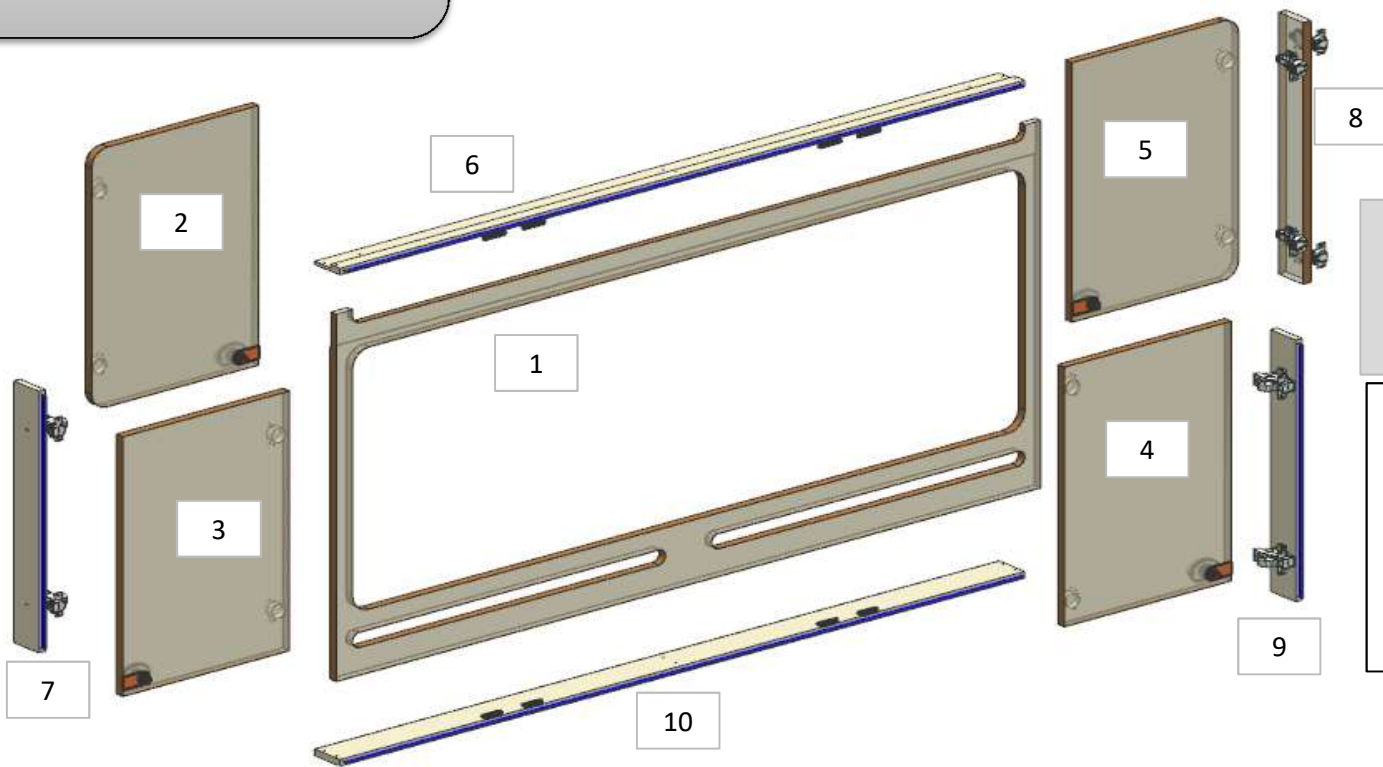
# AZ26M

REV. 01-2023

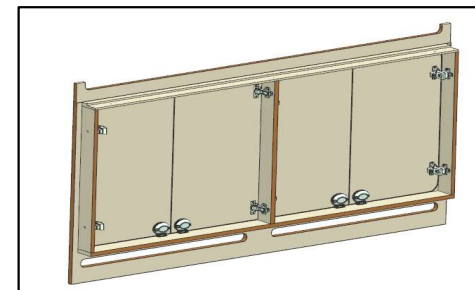
REV. GR 9

LOCALE	CODICE	DESCRIZIONE COMPONENTE	FINITURA	Q.TA	OPERATORE
TIMONERIA	AZ26M-R01_TA01	MOBILE QUADRI ELETTRICI	LASTRA CHIARA	10	Damiano

- 1 - L.1803 x H 874 x sp 20
- 2 - 3 - 4 - 5 - L.427 x H 619 x sp 20
- 6 - 10 - L.1751 x H 80 x sp 16
- 7 - 9 - L. 80 x H 623 x sp 16
- 8 - L.79 x H 623 x sp 20



**ELEMENTO DA MONTARE con:  
MG01  
e spedire con un unico imballo**



# AZ26M

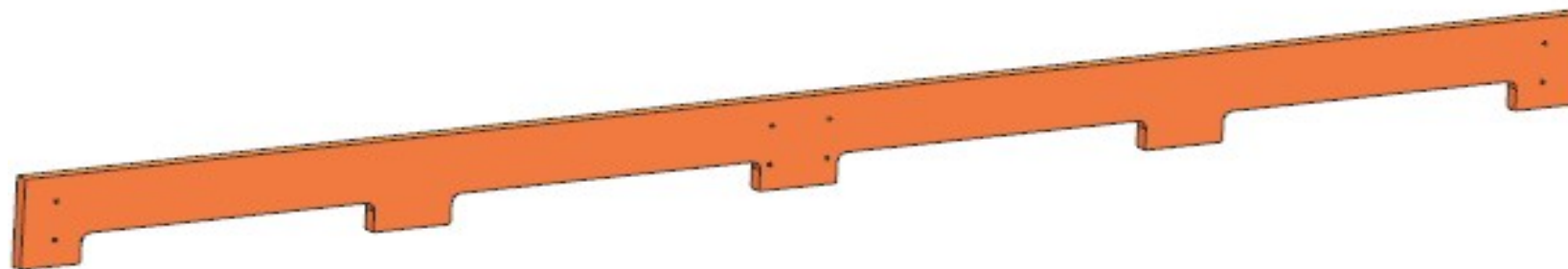
MOD DA GR9

REV. GR 9

LOCALE	CODICE	DESCRIZIONE COMPONENTE	FINITURA	Q.TA	OPERATORE
TIMONERIA	AZ26M-L01_TA01	MOBILE QUADRI ELETTRICI	LAMINATO NADIR	1	Damiano

1 - L 1781 x H.102 x sp 15

MOD AZ 213  
LACCATO BRONZO COMPONENTI  
DIETRO ASOLA ALLA BASE DEKL  
MOBILE



# AZ26M

REV. 01-2023

REV. GR 9

LOCALE	CODICE	DESCRIZIONE COMPONENTE	FINITURA	Q.TA	OPERATORE
TIMONERIA	AZ26M-L01_TB01	PLENUM MOBILE QUADRI ELETTRICI	LACCATO BRONZO	1	Damiano

1 - L 1803 x H.147 x sp 16



# AZ26M

REV. 01-2023

REV. GR 9

LOCALE	CODICE	DESCRIZIONE COMPONENTE	FINITURA	Q.TA	OPERATORE
TIMONERIA	AZ26M-R01_TC01	STRUTTURA SX LATERALE QUADRI	LASTRA CHIARA	3	Damiano

- 1 - L 788 x H.852 x sp 16
- 2 - L 240 x H.852 x sp 16
- 3 - L 253 x H.875 x sp 16



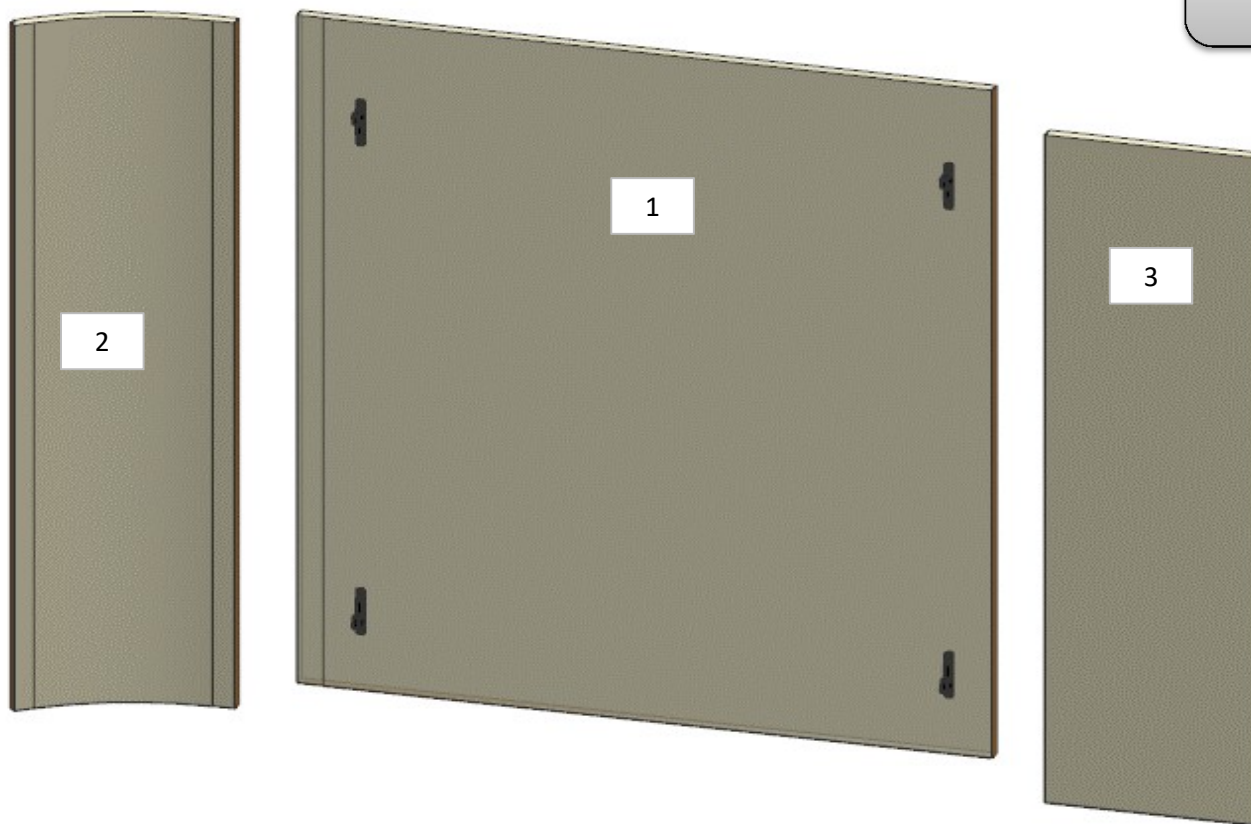
# AZ26M

REV. 01-2023

REV. GR 9

LOCALE	CODICE	DESCRIZIONE COMPONENTE	FINITURA	Q.TA	OPERATORE
TIMONERIA	AZ26M-R01_TD01	STRUTTURA DX LATERALE QUADRI	LASTRA CHIARA	3	Damiano

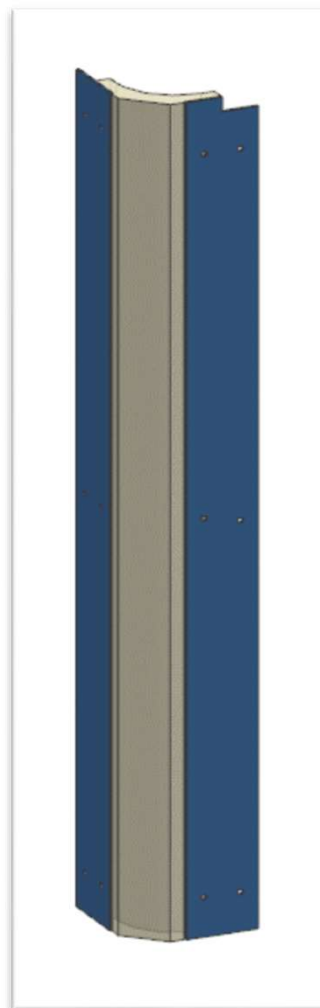
- 1 - L 778 x H.852 x sp 16
- 2 - L 253 x H.875 x sp 16
- 3 - L 240 x H.852 x sp 16



# AZ26M

REV. GR 9

LOCALE	CODICE	DESCRIZIONE COMPONENTE	FINITURA	Q.TA	OPERATORE
TIMONERIA	AZ26M-MF_TE01	STRUTTURA FRONTALE SOTTO Q.E.			Damiano



# AZ26M

REV. GR 9

LOCALE	CODICE	DESCRIZIONE COMPONENTE	FINITURA	Q.TA	OPERATORE
TIMONERIA	AZ26M-X01_TE01	STRUTTURA FRONTALE SOTTO Q.E.	LAMINATO NERO	2	Damiano

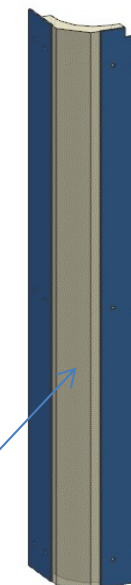
1 - 2 - L 50 x H 633 x sp 2

2



1

ELEMENTO DA  
MONTARE con:  
**R01\_TE01**  
e spedire con un unico  
imballo



R01\_TE01

consonni&c

# AZ26M

REV. GR 9

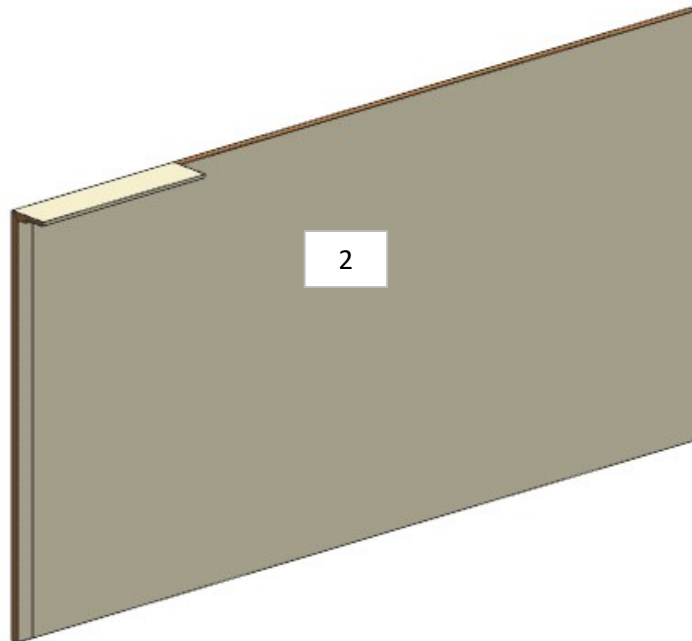
LOCALE	CODICE	DESCRIZIONE COMPONENTE	FINITURA	Q.TA	OPERATORE
TIMONERIA	AZ26M-R01_TE01	STRUTTURA FRONTALE SOTTO Q.E.	LASTRA CHIARA	3	Damiano

- 1 - L.61 x H.633 x 61
- 2 - L.1114 x H.633 x sp 11
- 3 - L.975 x H.633 x sp 11

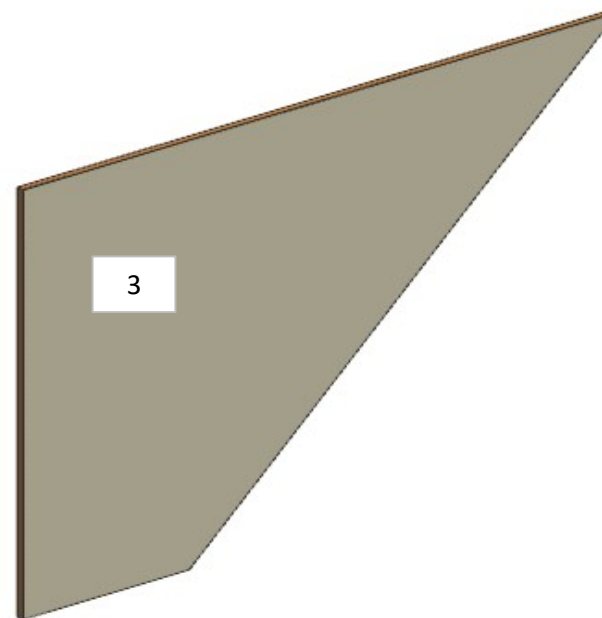
1



2

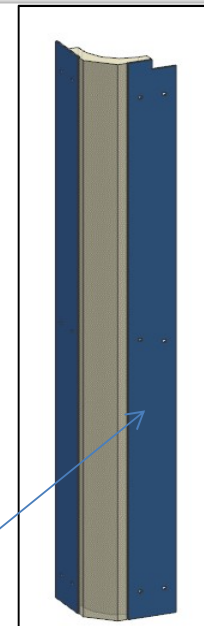


3



ELEMENTO DA MONTARE con:  
**X01\_TE01**  
e spedire con un unico imballo

X01\_TE01

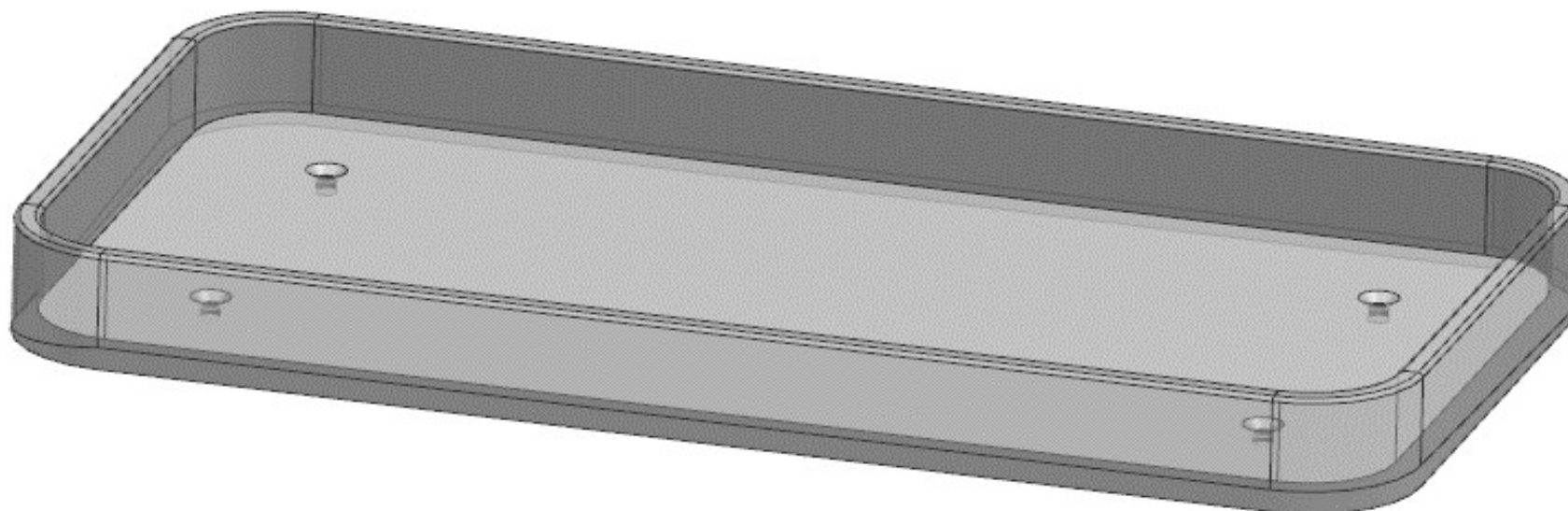


# AZ26M

REV. GR 9

LOCALE	CODICE	DESCRIZIONE COMPONENTE	FINITURA	Q.TA	OPERATORE
TIMONERIA	AZ26M-A01_TF01	VASCHETTA SVUOTATASCHE IN ACCIAIO	ACCIAIO	1	Damiano

1 - L 279 x H.26 x 146



# AZ26M

MOD DA GR9

REV. GR 9

LOCALE	CODICE	DESCRIZIONE COMPONENTE	FINITURA	Q.TA	OPERATORE
TIMONERIA	AZ26M-L01_TG01	STRURRURA CON RIV. RETRO POLTRONE	LACCATO BIANCO RAL 9010	1	Damiano

1 - L 1211 x H 523 x sp 10

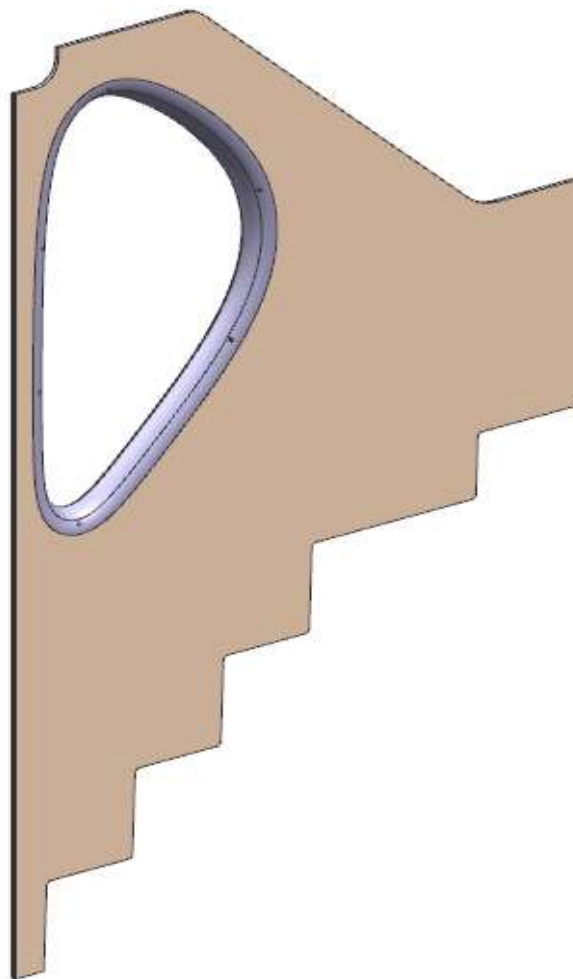
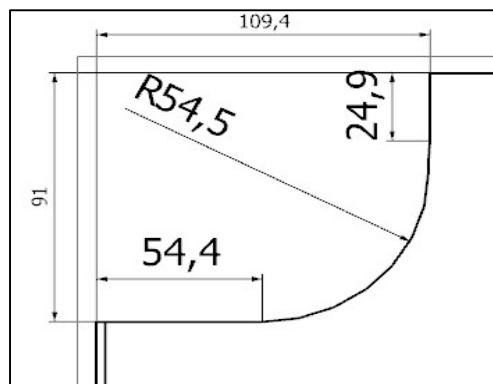
MOD AZ 179  
ALLUNGATI TUTTI I BORDI DEI PANNELLI  
STOFFATI NERI DI 3mm.  
MOD AZ 180  
ALLUNGATO DI 50MM IL PANNELL  
LACCATO BIANCO VESRO SX PER  
TOLLERANZA DI MONTAGGIO

# AZ26M

MOD DA GR9

REV. GR 9

LOCALE	CODICE	DESCRIZIONE COMPONENTE	FINITURA	Q.TA	OPERATORE
TIMONERIA	AZ26M-L01_TH01	STRURRURA A L PARETE CENTRONAVE	LACCATO BIANCO RAL 9010	1	Damiano



MOD AZ 244  
ALLARGATO TUTTI I BORDI DEI PANNELLI  
STOFFATI NERI DI 3mm.

MOD AZ 180  
ALLUNGATO DI 50MM IL PANNELL  
LACCATO BIANCO VESRO SX PER  
TOLLERANZA DI MONTAGGIO

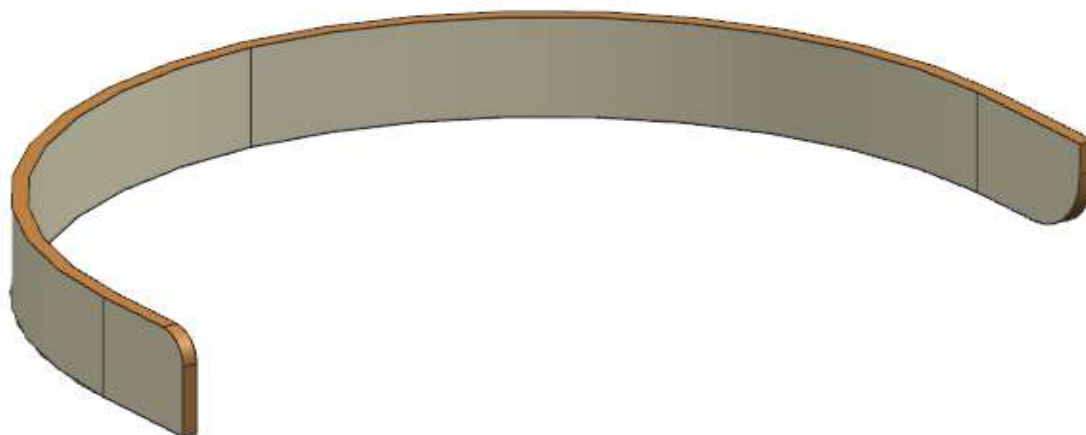
# AZ26M

MOD DA GR9

REV. GR 9

LOCALE	CODICE	DESCRIZIONE COMPONENTE	FINITURA	Q.TA	OPERATORE
TIMONERIA	AZ26M-R01_TM01	STRUTTURA CIELINO DX	LASTRA CHIARA	1	Damiano

1 - DIAM 720 x H 91



MOD AZ 244  
ALLUNGATO LA VELETTA  
IN ESSENZA IN MANIERA  
DA COPRIRE LA TESTA DEI  
PANNELLI CIELINO LOBBY

MODV AZ 180  
ALLARGATO TUTTI I BORDI  
DEI PANNELLI STOFFATI  
NERI DI 3mm.

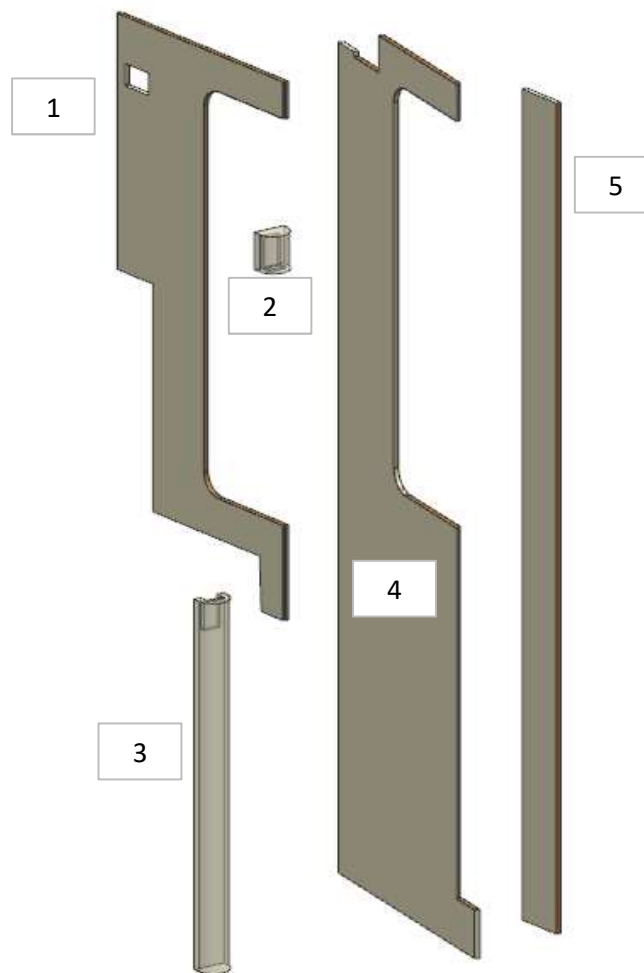
MOD AZ 259  
ALLUNGATA FASCIA  
ESSENZA PER OPRIRE GAP  
TRA STRUTTURA E CIELINO

# AZ26M

REV. GR 9

LOCALE	CODICE	DESCRIZIONE COMPONENTE	FINITURA	Q.TA	OPERATORE
TIMONERIA	AZ26M-R01_TN01	RIV. PARETE TIENTIBENE	LASTRA CHIARA	5	Damiano

- 1 - L 547 x H.1330 x sp 11
- 2 - L 75 x H.92 x sp 51
- 3 - L 75 x H.914 x sp 51
- 4 - L 2130 x H.592 x sp 11
- 5 - L 113 x H 2051 x sp 11



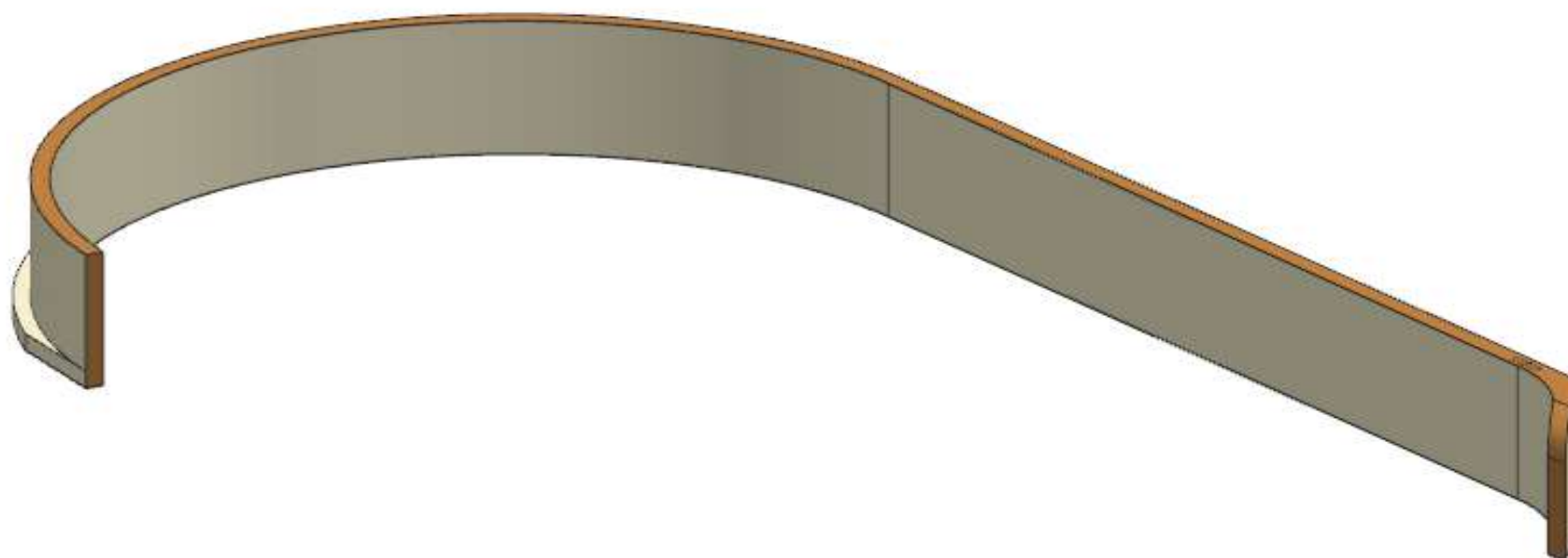
**FERRAMENTA:**

N° 9 SPINA diam 8

# AZ26M

REV. GR 9

LOCALE	CODICE	DESCRIZIONE COMPONENTE	FINITURA	Q.TA	OPERATORE
TIMONERIA	AZ26M-R01_TO01	STRUTTURA CIELINO SX	LASTRA CHIARA	1	Damiano



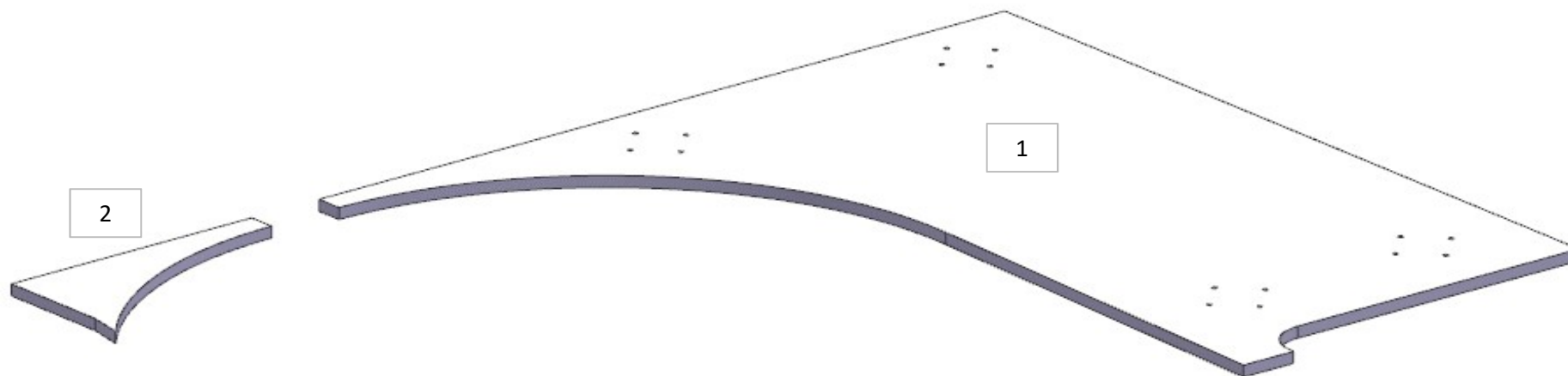
# AZ26M

REV. 01-2023

REV. GR 9

LOCALE	CODICE	DESCRIZIONE COMPONENTE	FINITURA	Q.TA	OPERATORE
TIMONERIA	AZ26M-L01_TO01	STRUTTURA CIELINO SX	LACCATO BIANCO RAL 9016	2	Damiano

1 - L 615 x H 671 x sp 10  
2 - L 215 x H 122 x sp 10

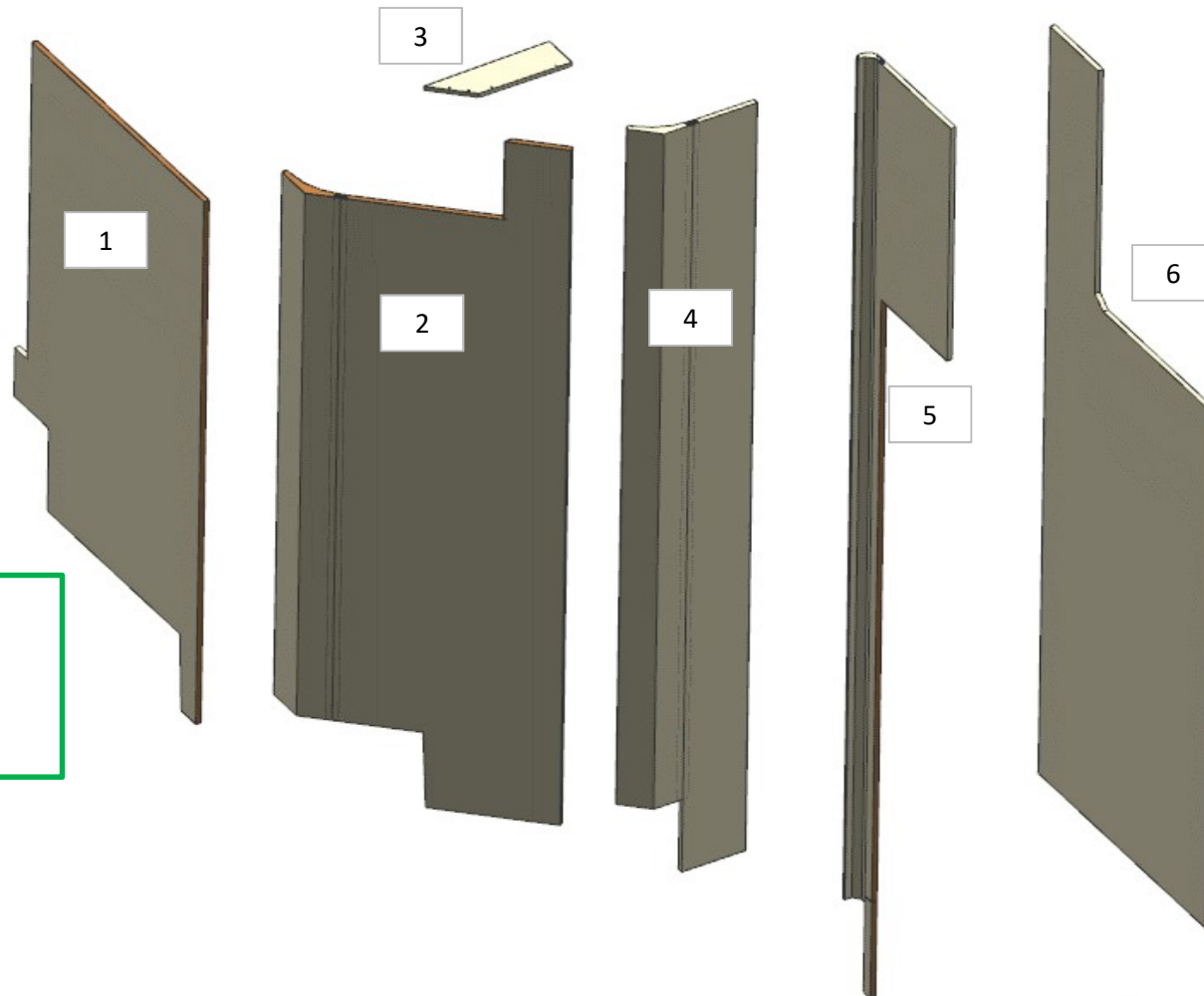


# AZ26M

REV. GR 9

LOCALE	CODICE	DESCRIZIONE COMPONENTE	FINITURA	Q.TA	OPERATORE
TIMONERIA	AZ26M-R01_TR01	RIV. DISCESA SCALE LATO MARINAIO	LASTRA CHIARA	6	Damiano

- 1 - L.575 x H 1435 x sp 11
- 2 - L.456 x H 1854 x sp 11
- 3 - L.280 x H 75 x sp 11
- 4 - L.246 x H 2054 x sp 11
- 5 - L.278 x H 2556 x sp 11
- 6 - L.560 x H 2051 x sp 11



**MOD AZ 199**  
**pannello verticale**  
**lastra più largo**

# AZ26M

MOD GR5

REV. GR 9

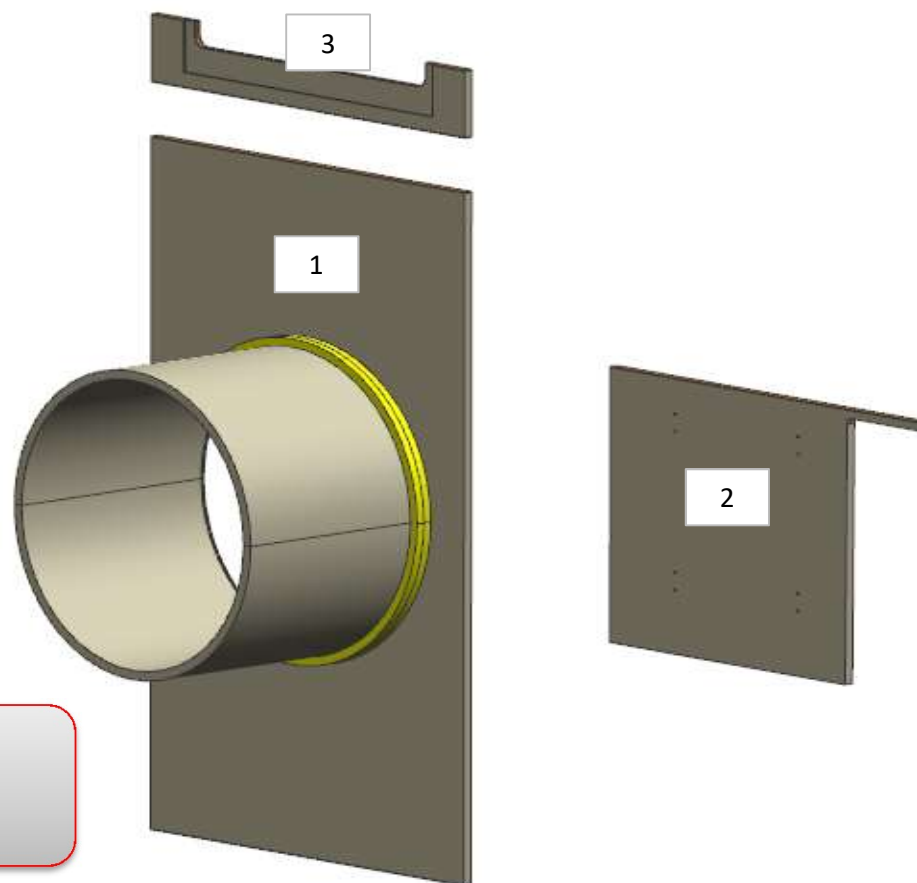
LOCALE	CODICE	DESCRIZIONE COMPONENTE	FINITURA	Q.TA	OPERATORE
TIMONERIA	AZ26M-R01_TS01	PARETE OBLO'	LASTRA CHIARA	3	Damiano

**MOD AZ 201**  
Aumentato diametro foro L.  
533

**MOD AZ 199**  
pannello verticale  
lastra più largo

**MOD AZ 202**  
separato parte  
sagomata per plenum

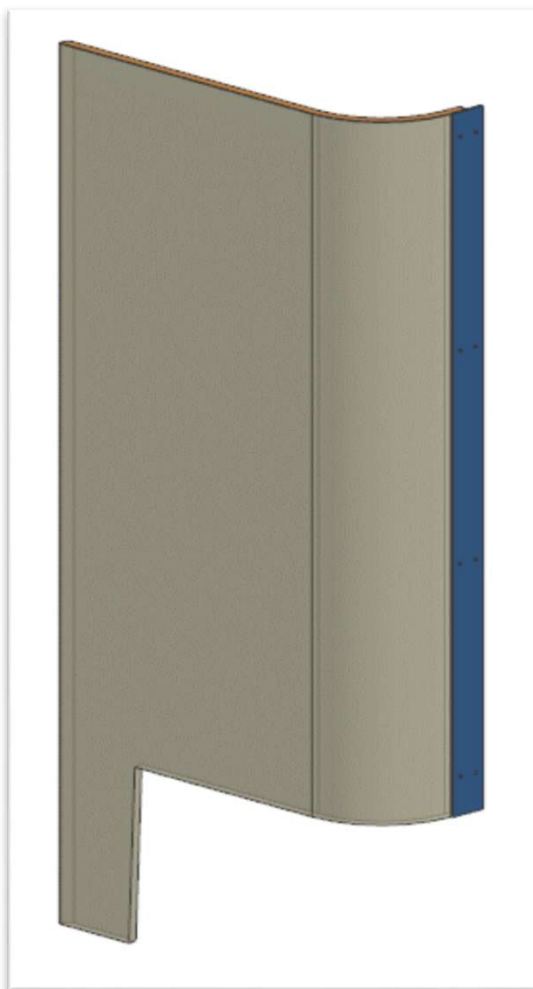
1 - L 750 x H 2092 x sp 16  
2 - L 750 x H 505 x sp 16  
3 - L 395 x H 124 x sp 16



# AZ26M

REV. GR 9

LOCALE	CODICE	DESCRIZIONE COMPONENTE	FINITURA	Q.TA	OPERATORE
TIMONERIA	AZ26M-MF_TV01	RIV. DISCESA SCALE LATO ARMATORE			Damiano



**FERRAMENTA:**

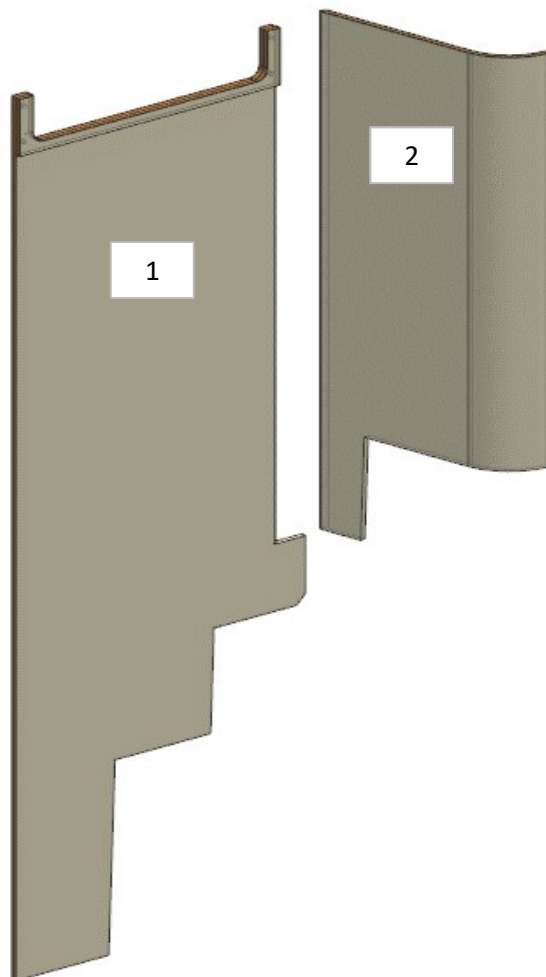
N° 4 - SPINA diam 8

# AZ26M

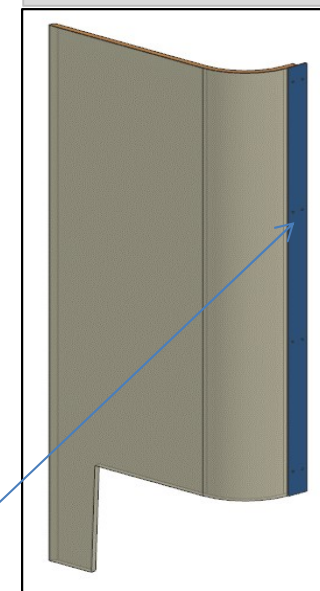
REV. GR 9

LOCALE	CODICE	DESCRIZIONE COMPONENTE	FINITURA	Q.TA	OPERATORE
TIMONERIA	AZ26M-R01_TV01	RIV. DISCESA SCALE LATO ARMATORE	LASTRA CHIARA	2	Damiano

1 - L 580 x H 1825 x sp 11  
2 - L 505 x H 1070 x sp 11



ELEMENTO DA  
MONTARE con:  
**X01\_TV01**  
e spedire con un  
unico imballo



X01\_TV01

**FERRAMENTA:**

N° 4 - SPINA diam 8

**consonni&c**

# AZ26M

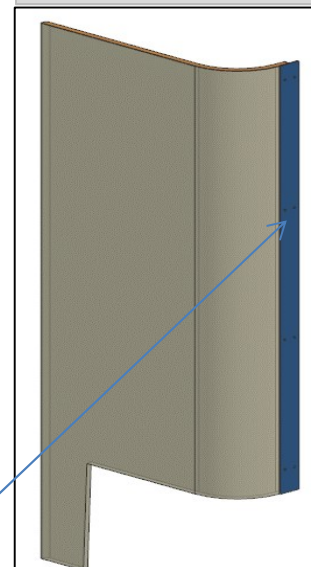
REV. GR 9

LOCALE	CODICE	DESCRIZIONE COMPONENTE	FINITURA	Q.TA	OPERATORE
TIMONERIA	AZ26M-X01_TV01	RIV. DISCESA SCALE LATO ARMATORE	LAMINATO NERO	1	Damiano

1 - L 855 x H 40 x sp 3



ELEMENTO DA  
MONTARE con:  
**R01\_TV01**  
e spedire con un  
unico imballo



R01\_TV01

**consonni&c**

# AZ26M

REV. 01-2023

REV. GR 9

LOCALE	CODICE	DESCRIZIONE COMPONENTE	FINITURA	Q.TA	OPERATORE
LOBBY MD	AZ26M-R01_CCA01	STRUT. LATO SX MOBILE RACK	LASTRA CHIARA	1	Damiano

1 - L 2249 x H.343 x sp 16



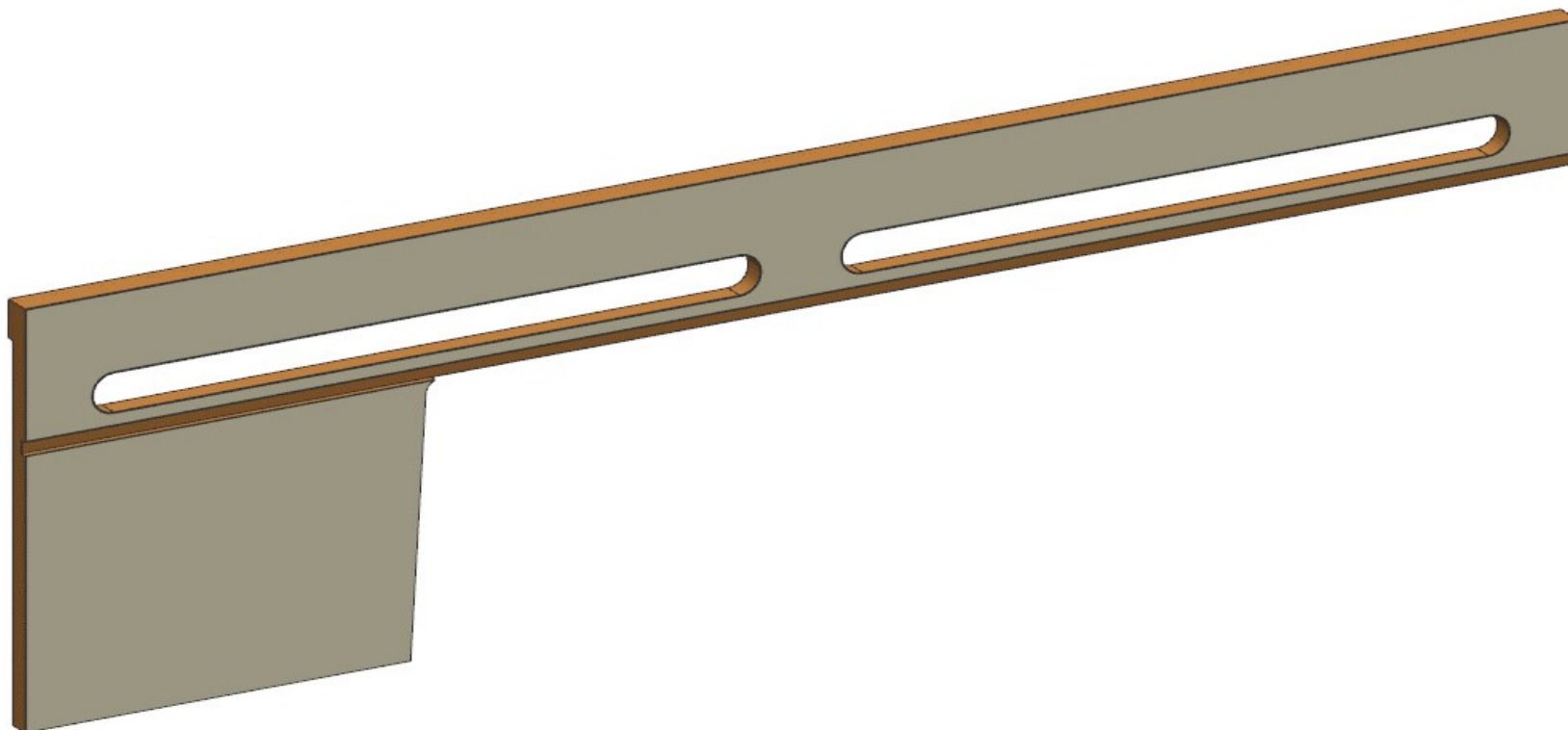
# AZ26M

REV. 01-2023

REV. GR 9

LOCALE	CODICE	DESCRIZIONE COMPONENTE	FINITURA	Q.TA	OPERATORE
LOBBY MD	AZ26M-R01_CCB01	ZOCCOLO MOBILE RACK	LASTRA CHIARA	1	Damiano

1 - L 1138 x H.325 x sp 22



# AZ26M

REV. 01-2023

REV. GR 9

LOCALE	CODICE	DESCRIZIONE COMPONENTE	FINITURA	Q.TA	OPERATORE
LOBBY MD	AZ26M-R01_CCC01	MOBILE RACK	LASTRA CHIARA	3	Damiano



1 - 3 - L 633 x H.1235 x sp 20  
2 - L 100 x H.1238 x 67

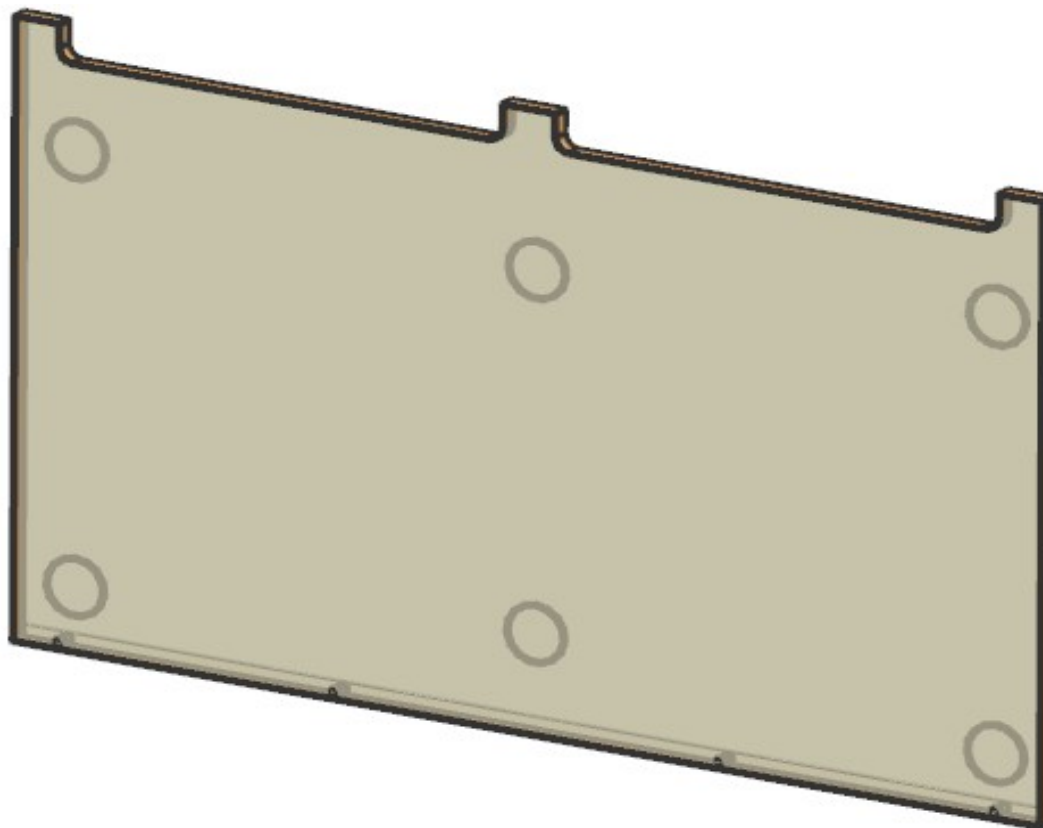
# AZ26M

MOD DA GR9

REV. GR 9

LOCALE	CODICE	DESCRIZIONE COMPONENTE	FINITURA	Q.TA	OPERATORE
LOBBY MD	AZ26M-R01_CCD01	STRUTTURA SUPERIORE MOBILE RACK	LASTRA CHIARA	1	Damiano

1 - L 1138 x H 684 x sp 16



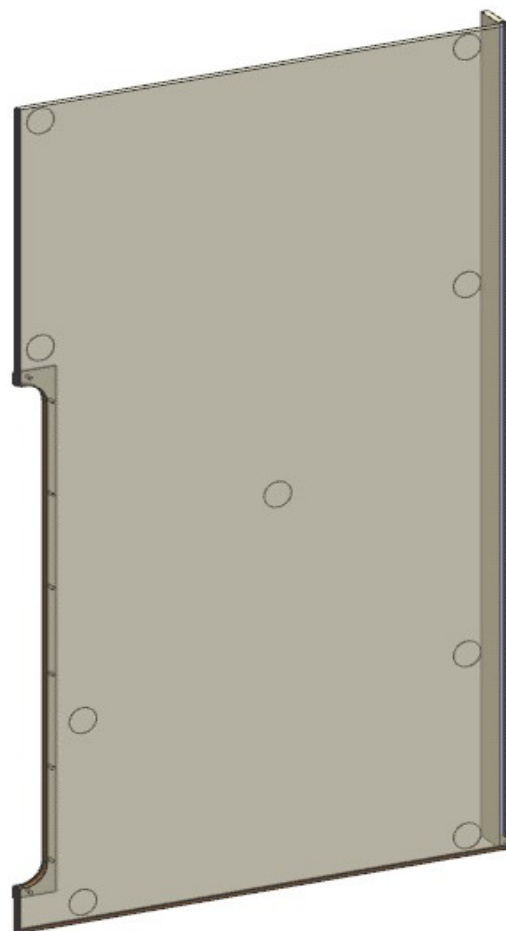
MOD AZ 264  
FATTO ASOLATURA SUL  
PANNELLO IN ESSENZ PER  
EVITARE  
SURRISCALDAMENTO AV

# AZ26M

REV. 01-2023

REV. GR 9

LOCALE	CODICE	DESCRIZIONE COMPONENTE	FINITURA	Q.TA	OPERATORE
LOBBY MD	AZ26M-R01_CCE01	STRUT. LATO DX MOBILE RACK	LASTRA CHIARA	1	Damiano



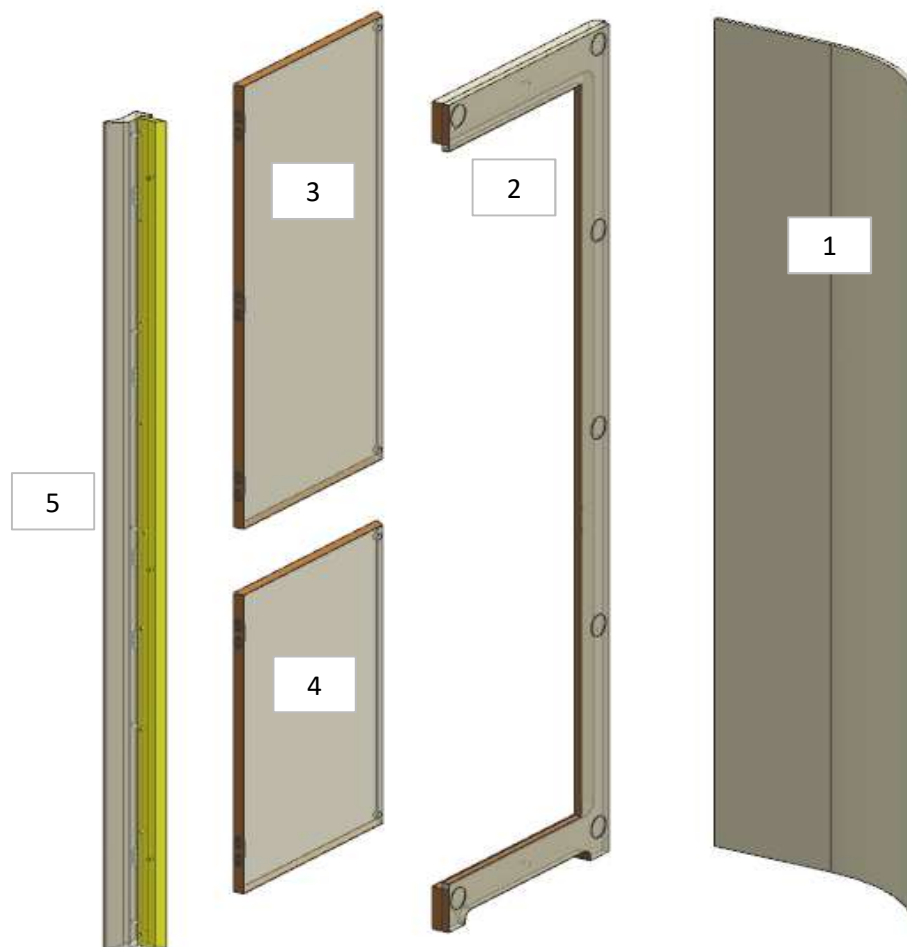
# AZ26M

REV. 01-2023

REV. GR 9

LOCALE	CODICE	DESCRIZIONE COMPONENTE	FINITURA	Q.TA	OPERATORE
LOBBY MD	AZ26M-R01_CCF01	MOBILEE WIN COOLER	LASTRA CHIARA	5	Damiano

- 1 - L 702 x H 2026 x sp 11
- 2 - L 605 x H 2036 x sp 41
- 3 - L 528 x H 1090 x sp 25
- 4 - L 528 x H 735 x sp 25
- 5 - L 97 x H 2036 x 86

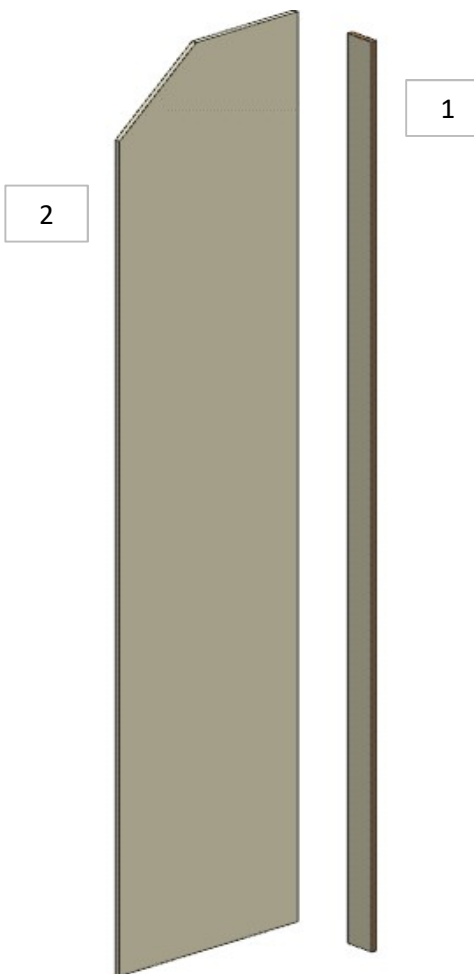


# AZ26M

REV. GR 9

LOCALE	CODICE	DESCRIZIONE COMPONENTE	FINITURA	Q.TA	OPERATORE
LOBBY MD	AZ26M-R01_CCI01	DISCESA SCALE LATO ARMATORE	LASTRA CHIARA	2	Damiano

1 - L 2036 x H 67 x sp 11  
2 - L 2036 x H 449 x sp 11

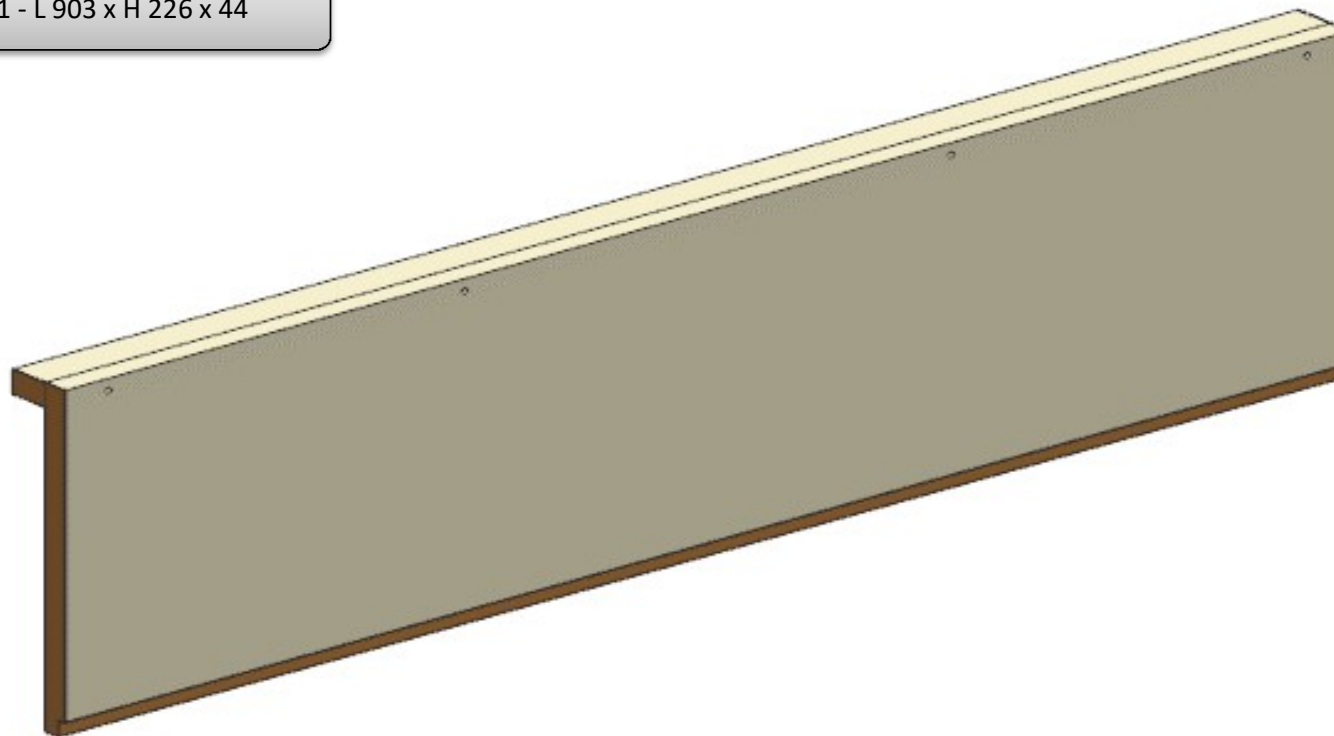


# AZ26M

REV. GR 9

LOCALE	CODICE	DESCRIZIONE COMPONENTE	FINITURA	Q.TA	OPERATORE
LOBBY MD	AZ26M-R01_CCM01	RIV. GRADINO POSTA SCORREVOLE	LASTRA CHIARA	1	Damiano

1 - L 903 x H 226 x 44



SEZIONE



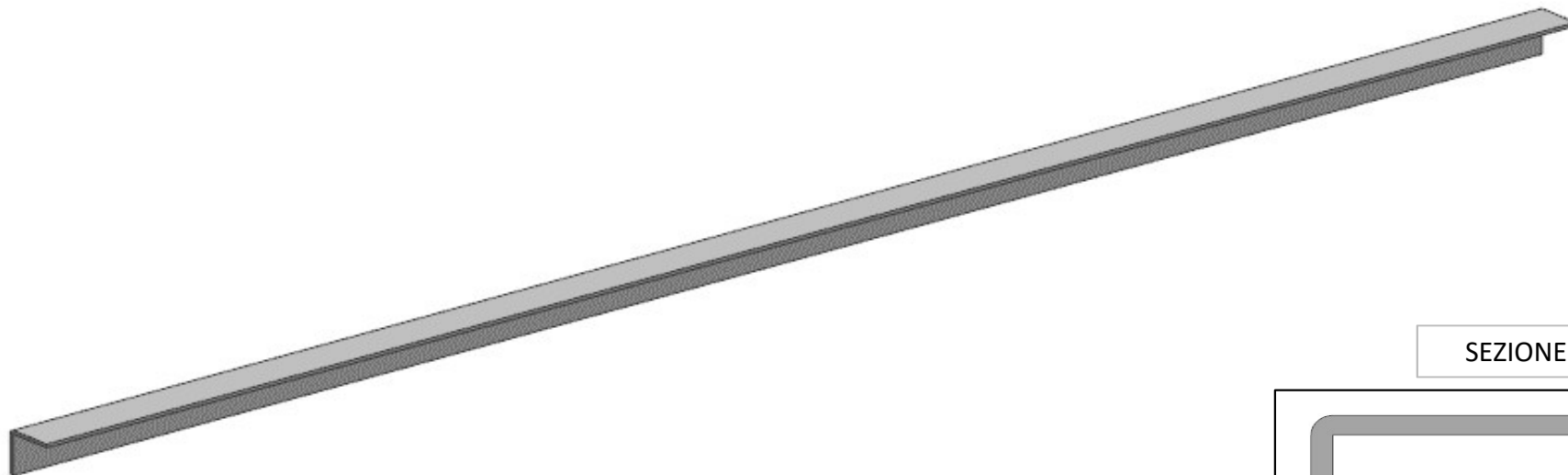
consonni&c

# AZ26M

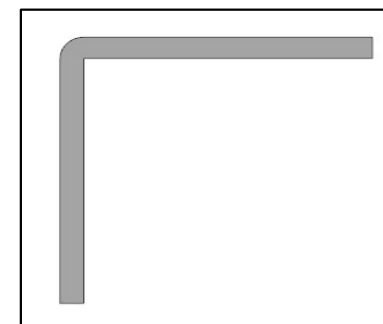
REV. GR 9

LOCALE	CODICE	DESCRIZIONE COMPONENTE	FINITURA	Q.TA	OPERATORE
LOBBY MD	AZ26M-A01_CCM01	RIV. GRADINO POSTA SCORREVOLE	ACCIAIO	1	Damiano

1 - L.903 x H.26 x 25



SEZIONE



**consonni&c**

# AZ26M

REV. GR 9

LOCALE	CODICE	DESCRIZIONE COMPONENTE	FINITURA	Q.TA	OPERATORE
LOBBY MD	AZ26M-MF_CCN01	STRUTTURA RIV. DI POPPA PORTA SCORREVOLE			Damiano



# AZ26M

REV. GR 9

LOCALE	CODICE	DESCRIZIONE COMPONENTE	FINITURA	Q.TA	OPERATORE
LOBBY MD	AZ26M-R01_CCN01	STRUTTURA RIV. DI POPPA PORTA SCORREVOLE	LASTRA CHIARA	3	Damiano

- 1 - L 62 x H 2025 x sp 16
- 2 - L77x H 2036 x 77
- 3 - L 639 x H 2036 x 122



# AZ26M

REV. GR 9

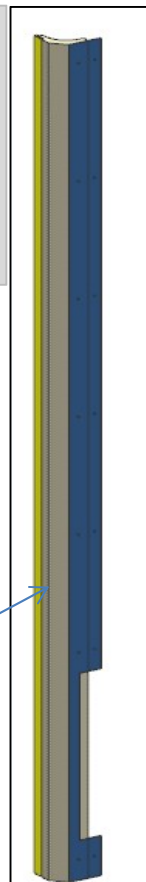
LOCALE	CODICE	DESCRIZIONE COMPONENTE	FINITURA	Q.TA	OPERATORE
LOBBY MD	AZ26M-X01_CCN01	STRUTTURA RIV. DI POPPA PORTA SCORREVOLE	LAMINATO NERO	1	Damiano

1 - L 76 x H 2036 x sp 2

ELEMENTO DA MONTARE  
con:  
**R01\_CCN01**  
e spedire con un unico  
imballo



R01\_CCN01



consonni&c

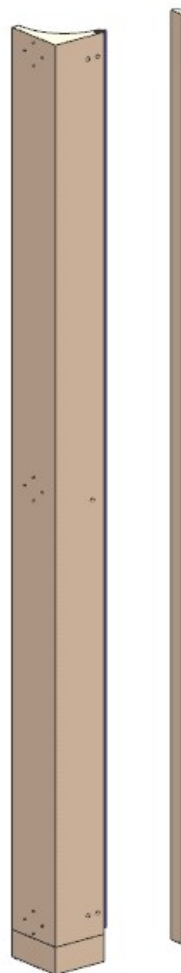
# AZ26M

REV. GR 9

LOCALE	CODICE	DESCRIZIONE COMPONENTE	FINITURA	Q.TA	OPERATORE
LOBBY MD	AZ26M-L01_CCN01	STRUTTURA RIV. DI POPPA PORTA SCORREVOLE	LACCATO BIANCO RAL 9010	2	Damiano

1 - L 32 x H 2036  
2 - L 125 x H 2036 x 144

2



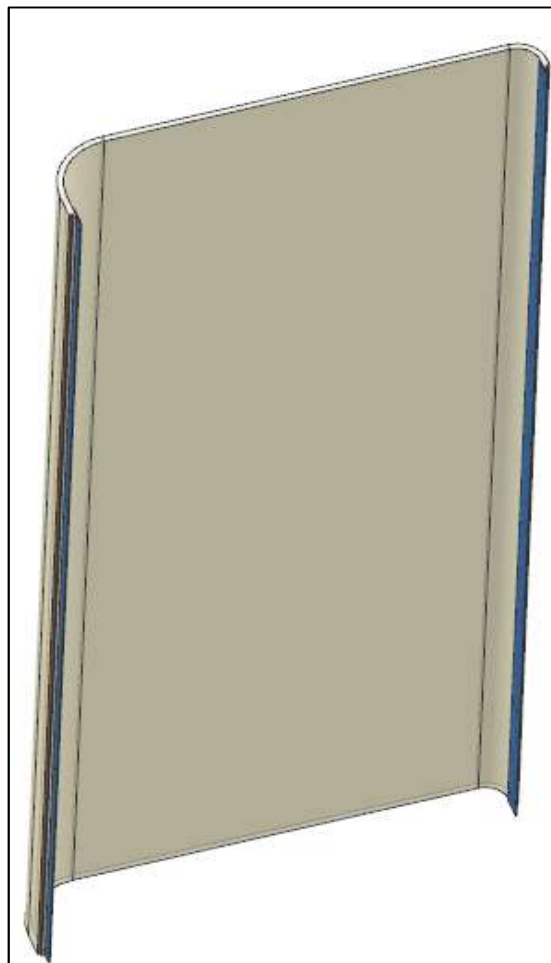
1

# AZ26M

MOD DA GR10

REV. GR 10

LOCALE	CODICE	DESCRIZIONE COMPONENTE	FINITURA	Q.TA	OPERATORE
LOBBY MD	AZ26M-MF_CCO01	RIV. PARATIA IMPIANTI DAY TOILET			Damiano



MOD INTERNA 45  
DIVENTATO IN 3 PEZZI  
DA GR10

# AZ26M

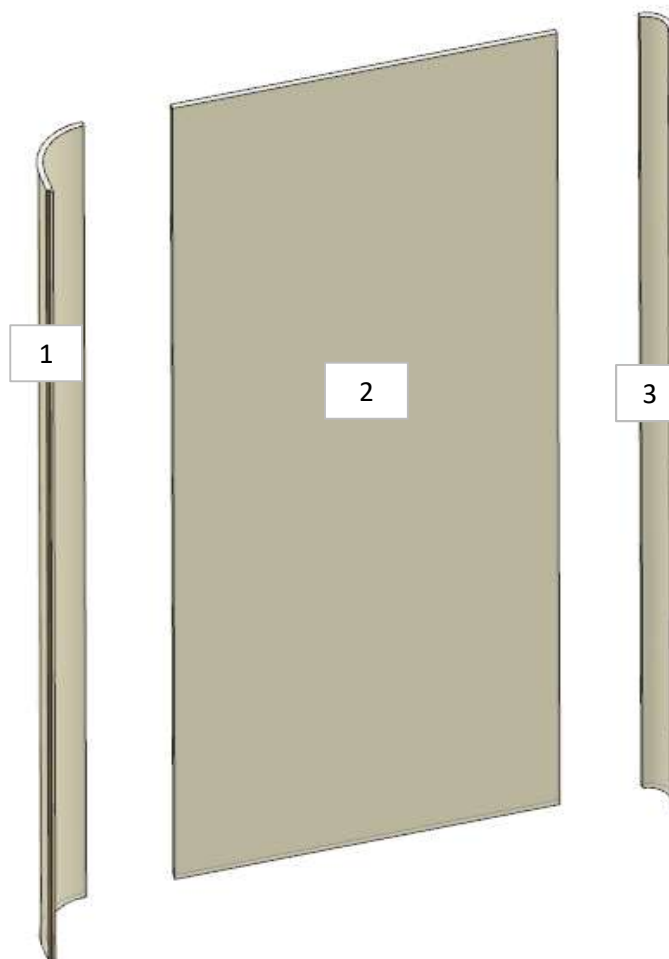
MOD DA GR10

REV. GR 10

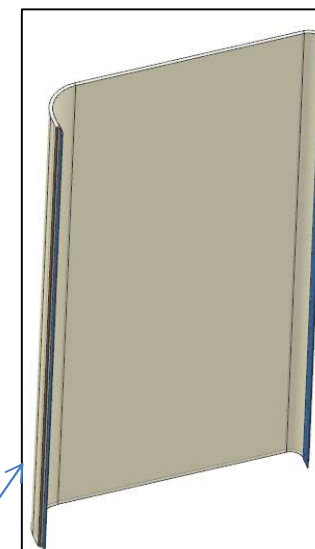
LOCALE	CODICE	DESCRIZIONE COMPONENTE	FINITURA	Q.TA	OPERATORE
LOBBY MD	AZ26M-R01_CCO01	RIV. PARATIA IMPIANTI DAY TOILET	LASTRA CHIARA	3	Damiano

- 1 - sviluppo L 160 x H 2051 x sp 110
- 2 - sviluppo L 696 x H 2051 x sp 11
- 3 - sviluppo L 70 x H 2051 x sp 50

MOD INTERNA 45  
DIVENTATO IN 3 PEZZI  
DA GR10



ELEMENTO DA  
MONTARE con:  
**X01\_CCO01**  
e spedire con un  
unico imballo



X01\_CCO01

consonni&c

# AZ26M

REV. GR 10

LOCALE	CODICE	DESCRIZIONE COMPONENTE	FINITURA	Q.TA	OPERATORE
LOBBY MD	AZ26M-X01_CCO01	RIV. PARATIA IMPIANTI DAY TOILET	LAMINATO NERO	2	Damiano

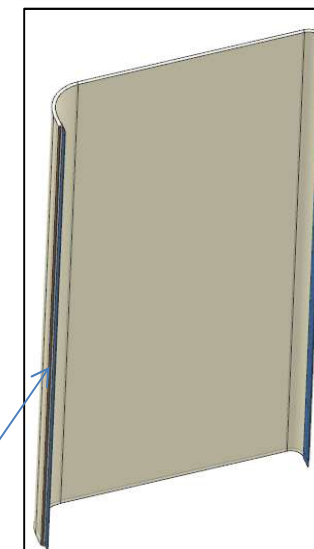
1 - 2 - L 40 x H 2051 x sp 2

1



2

ELEMENTO DA  
MONTARE con:  
**R01\_CCO01**  
e spedire con un  
unico imballo



R01\_CCO01

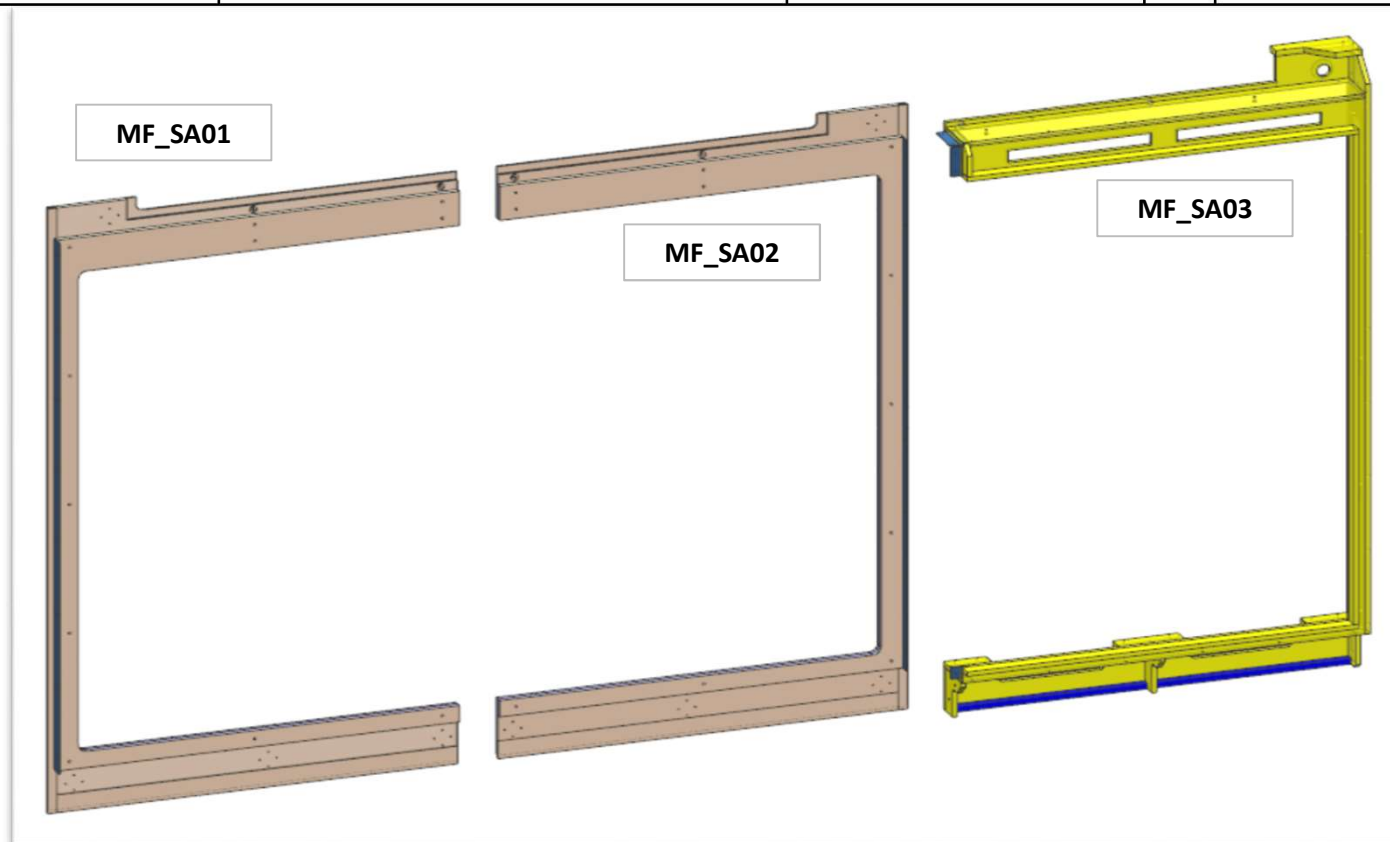
**consonni&c**

# AZ26M

MOD DA GR4

REV. GR 9

LOCALE	CODICE	DESCRIZIONE COMPONENTE	FINITURA	Q.TA	OPERATORE
SALONE	AZ26M-MF_SA01\ SA02\ SA03	STRUTTURA MURATA DX PRUA			Damiano



**FERRAMENTA:**

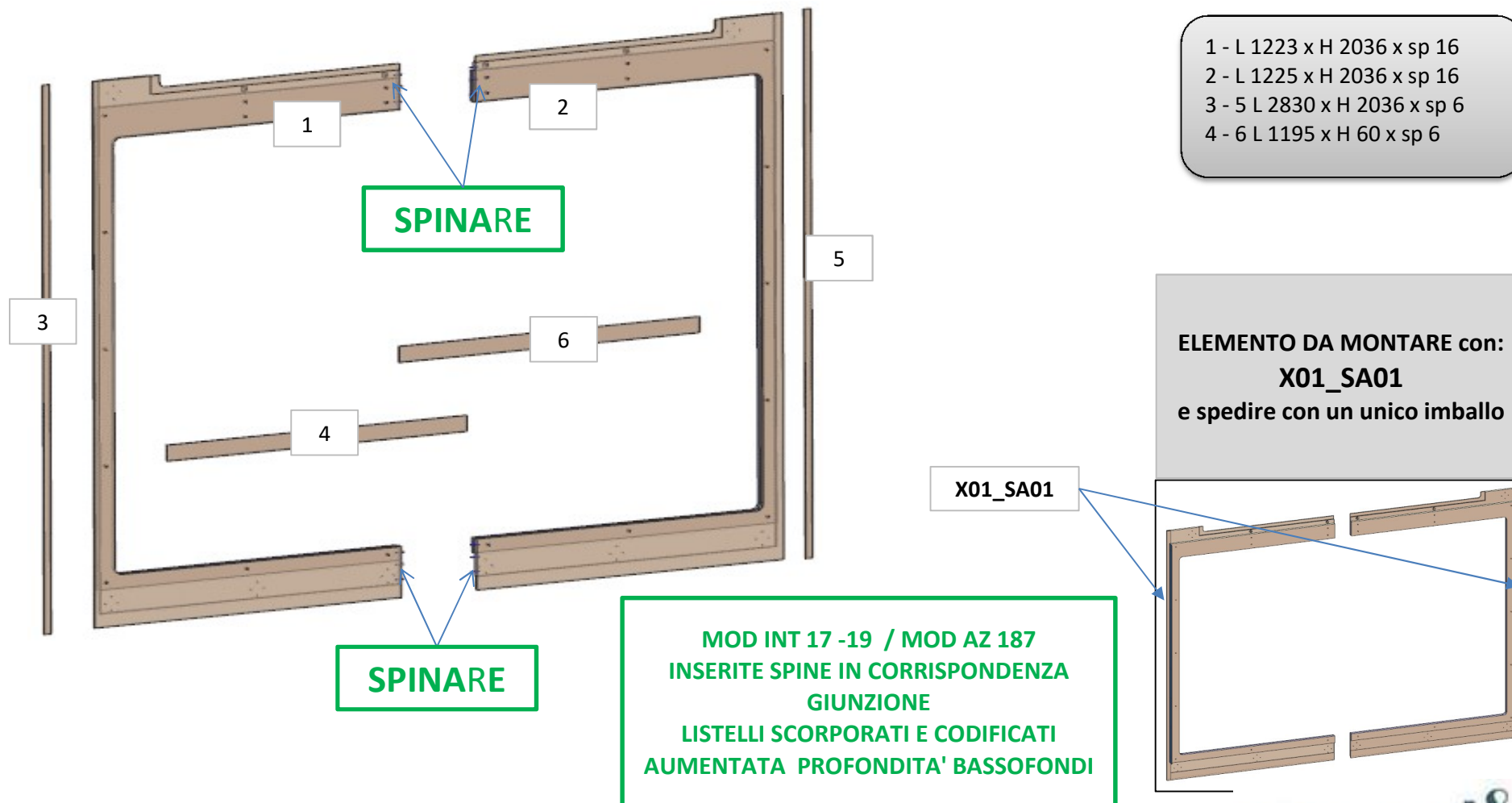
- N° 8 - FITLOCK MASCHIO
- N° 8 - FITLOCK FEMMINA
- N° 4 - FAST MOUNT FEMMINA
- N° 4 - FAST MOUNT MASCHIO
- N° 28 - SPINA diam 8
- N° 5 - BUSSOLA ZAMA 6MA
- N° 9 - VITI 6MA

# AZ26M

MOD GR7

REV. GR 9

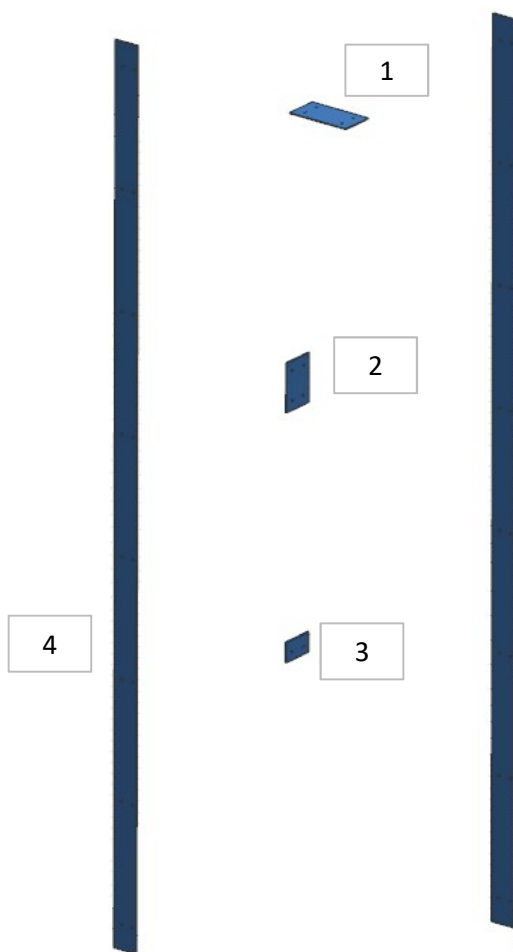
LOCALE	CODICE	DESCRIZIONE COMPONENTE	FINITURA	Q.TA	OPERATORE
SALONE	AZ26M-L01_SA01	STRUTTURA MURATA DX PRUA	LACCATO BIANCO RAL 9010	6	Damiano



# AZ26M

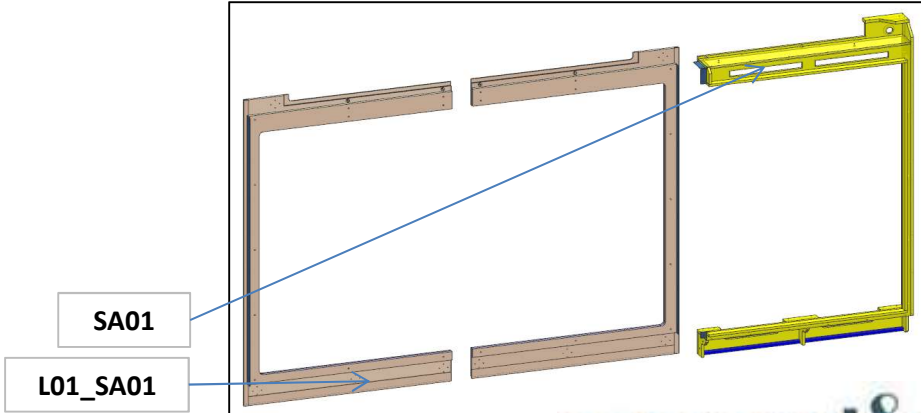
REV. GR 9

LOCALE	CODICE	DESCRIZIONE COMPONENTE	FINITURA	Q.TA	OPERATORE
SALONE	AZ26M-X01_SA01	STRUTTURA MURATA DX PRUA	LAMINATO NERO	5	Damiano



- 1 - L.115 x H 60 x sp 2
- 2 - L.98 x H 60 x sp 2
- 3 - L 41 x H 60 x sp 2
- 4 - 5 - L 46 x H 1787 x sp 2

**ELEMENTO DA MONTARE con:  
SA01  
L01\_SA01  
e spedire con un unico imballo**

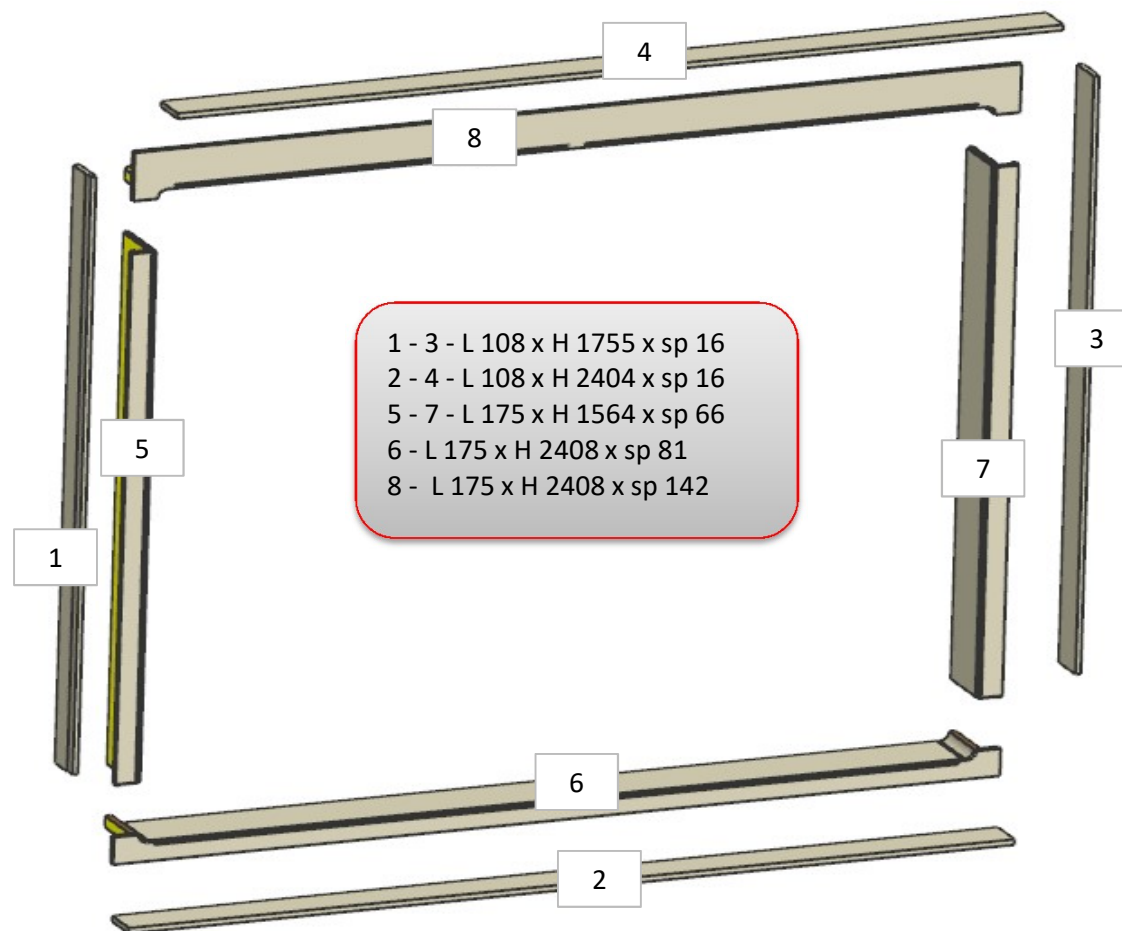


# AZ26M

MOD DA GR4

REV. GR 9

LOCALE	CODICE	DESCRIZIONE COMPONENTE	FINITURA	Q.TA	OPERATORE
SALONE	AZ26M-R01_SA01	STRUTTURA MURATA DX PRUA	LASTRA CHIARA	8	Damiano

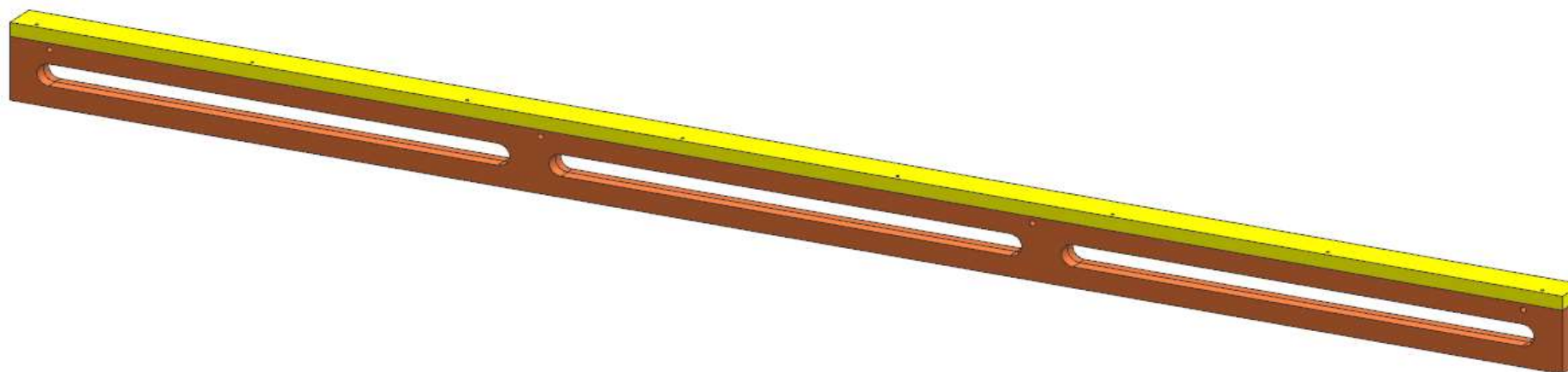


# AZ26M

REV. 01-2023

REV. GR 9

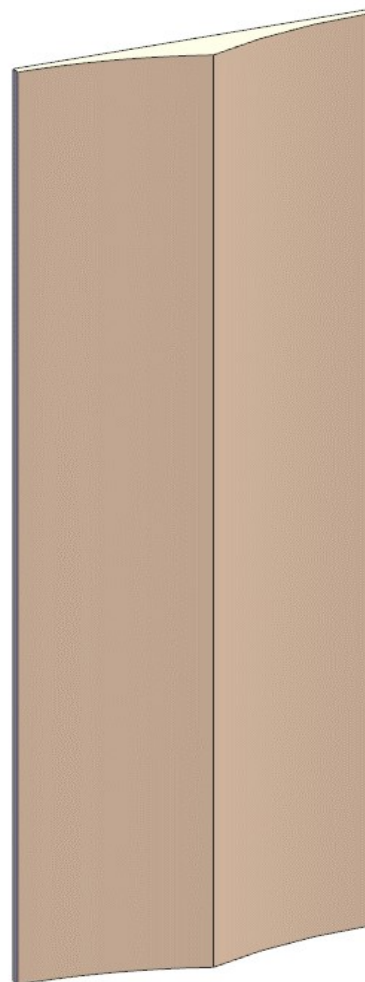
LOCALE	CODICE	DESCRIZIONE COMPONENTE	FINITURA	Q.TA	OPERATORE
SALONE	AZ26M-L01_SB01	PLENUM MURATA DX PRUA	LACCATO BRONZO	1	Damiano



# AZ26M

REV. GR 9

LOCALE	CODICE	DESCRIZIONE COMPONENTE	FINITURA	Q.TA	OPERATORE
SALONE	AZ26M-L01_SC01	STRUTTURA MONTANTE DX	LACCATO BIANCO RAL 9010	1	Damiano



# AZ26M

REV. GR 9

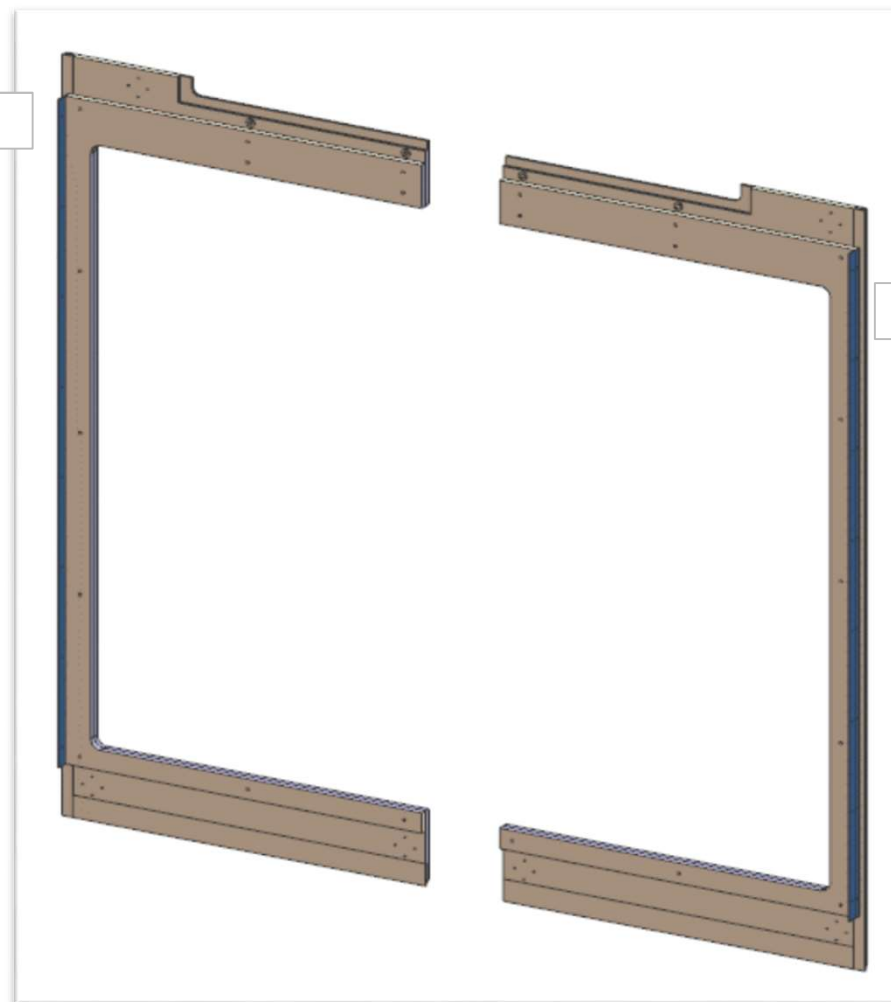
LOCALE	CODICE	DESCRIZIONE COMPONENTE	FINITURA	Q.TA	OPERATORE
SALONE	AZ26M-MF_SD01\ SD02	STRUTTURA MURATA DX POPPA			Damiano

MF\_SD01

MF\_SD02

**FERRAMENTA:**

- N° 6 - FITLOCK MASCHIO
- N° 6 - FITLOCK FEMMINA
- N° 4 - FAST MOUNT MASCHIO
- N° 4 - FAST MOUNT FEMMINA
- N° 30 - SPINA diam 8
- N° 4 - BUSSOLA ZAMA 6MA
- N° 6 - VITI 6MA



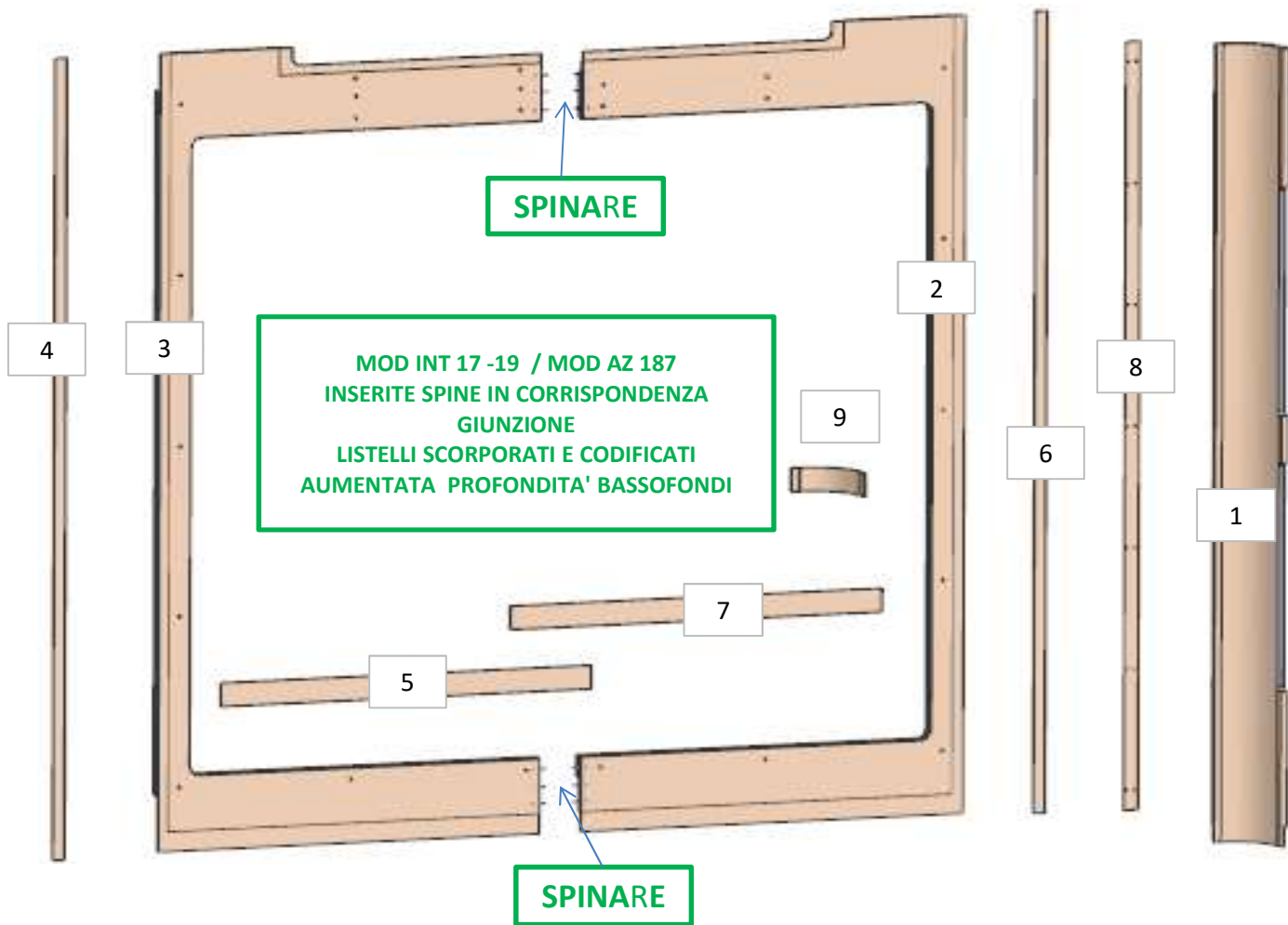
consonni&c

# AZ26M

MOD GR7

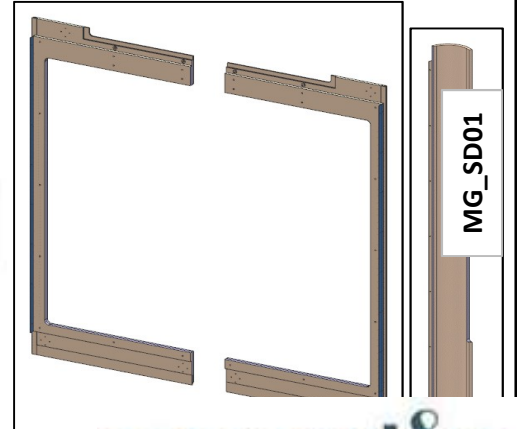
REV. GR 9

LOCALE	CODICE	DESCRIZIONE COMPONENTE	FINITURA	Q.TA	OPERATORE
SALONE	AZ26M-L01_SD01	STRUTTURA MURATA DX POPPA	LACCATO BIANCO RAL 9010	9	Damiano



- 1 - L 1917 x H 2025 x sp 16
- 2 - L 935 x H 2036 x sp 16
- 3 - L 932 x H 2036 x sp 16
- 4 - 6 L 283 x H 2036 x sp 6
- 5 - 7 L 903 x H 60 x sp 6
- 8 L 35 x H 1950 x sp 6

**ELEMENTO DA MONTARE con:**  
**X01\_SD01**  
 e spedire con un unico imballo

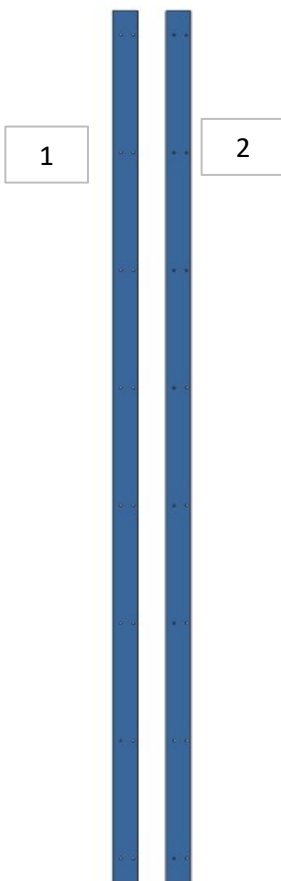


# AZ26M

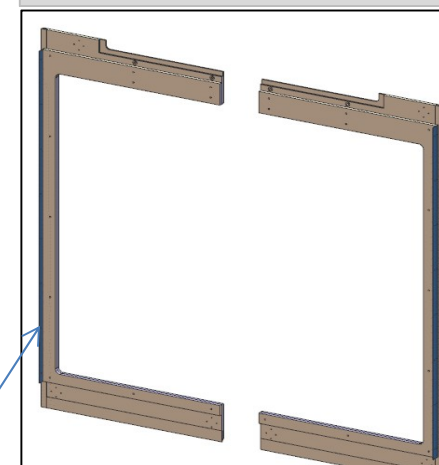
REV. GR 9

LOCALE	CODICE	DESCRIZIONE COMPONENTE	FINITURA	Q.TA	OPERATORE
SALONE	AZ26M-X01_SD01	STRUTTURA MURATA DX POPPA	LAMINATO NERO	2	Damiano

1 - 2 - L.46 x H 1787 x sp 2



ELEMENTO DA MONTARE con:  
**L01\_SD01**  
e spedire con un unico  
imballo

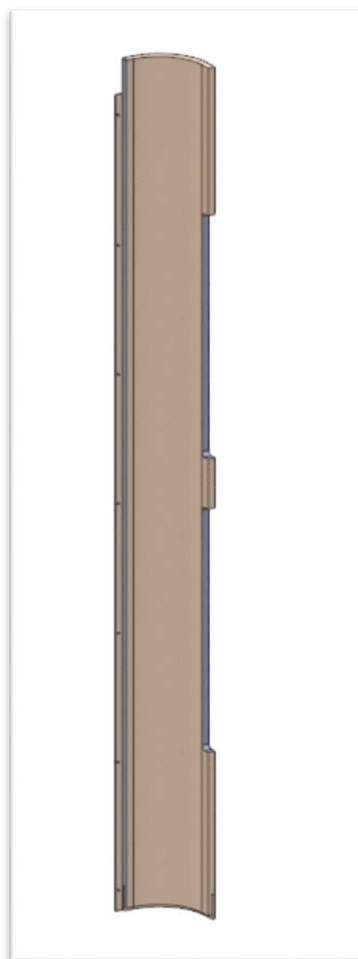


consonni&c

# AZ26M

REV. GR 9

LOCALE	CODICE	DESCRIZIONE COMPONENTE	FINITURA	Q.TA	OPERATORE
SALONE	AZ26M-MG_SD01	STRUTTURA MURATA DX POPPA			Damiano



**FERRAMENTA:**

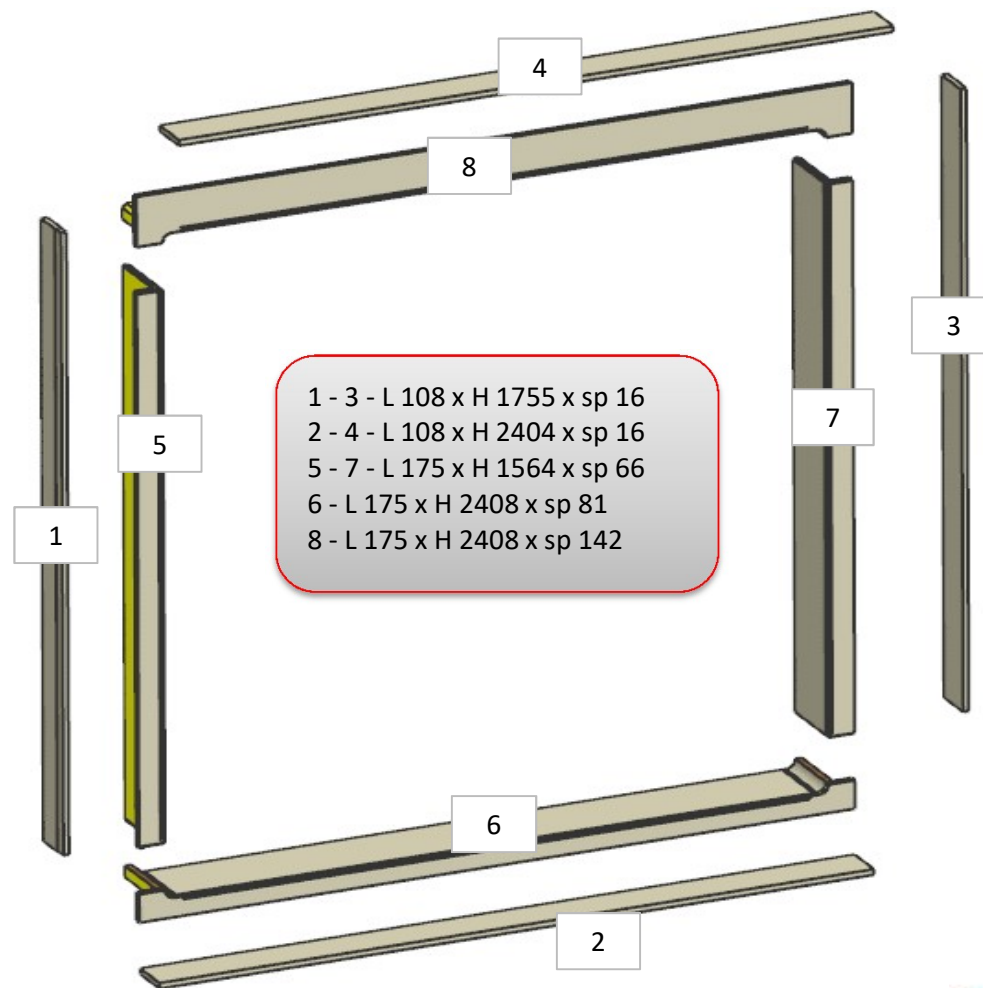
- N° 6 - FITLOCK MASCHIO
- N° 6 - FITLOCK FEMMINA
- N° 4 - FAST MOUNT MASCHIO
- N° 4 - FAST MOUNT FEMMINA
- N° 30 - SPINA diam 8
- N° 4 - BUSSOLA ZAMA 6MA
- N° 6 - VITI 6MA

# AZ26M

MOD DA GR4

REV. GR 9

LOCALE	CODICE	DESCRIZIONE COMPONENTE	FINITURA	Q.TA	OPERATORE
SALONE	AZ26M-R01_SD01	STRUTTURA MURATA DX POPPA	LASTRA CHIARA	8	Damiano



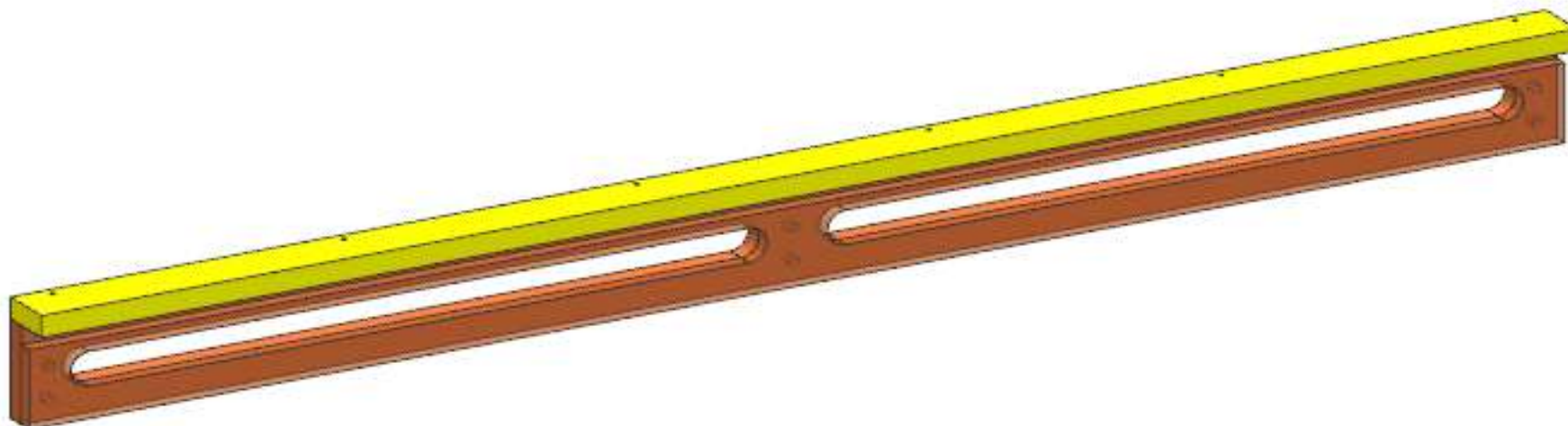
# AZ26M

REV. 01-2023

REV. GR 9

LOCALE	CODICE	DESCRIZIONE COMPONENTE	FINITURA	Q.TA	OPERATORE
SALONE	AZ26M-L01_SE01	PLENUM MURATA DX POPPA	LACCATO BRONZO	1	Damiano

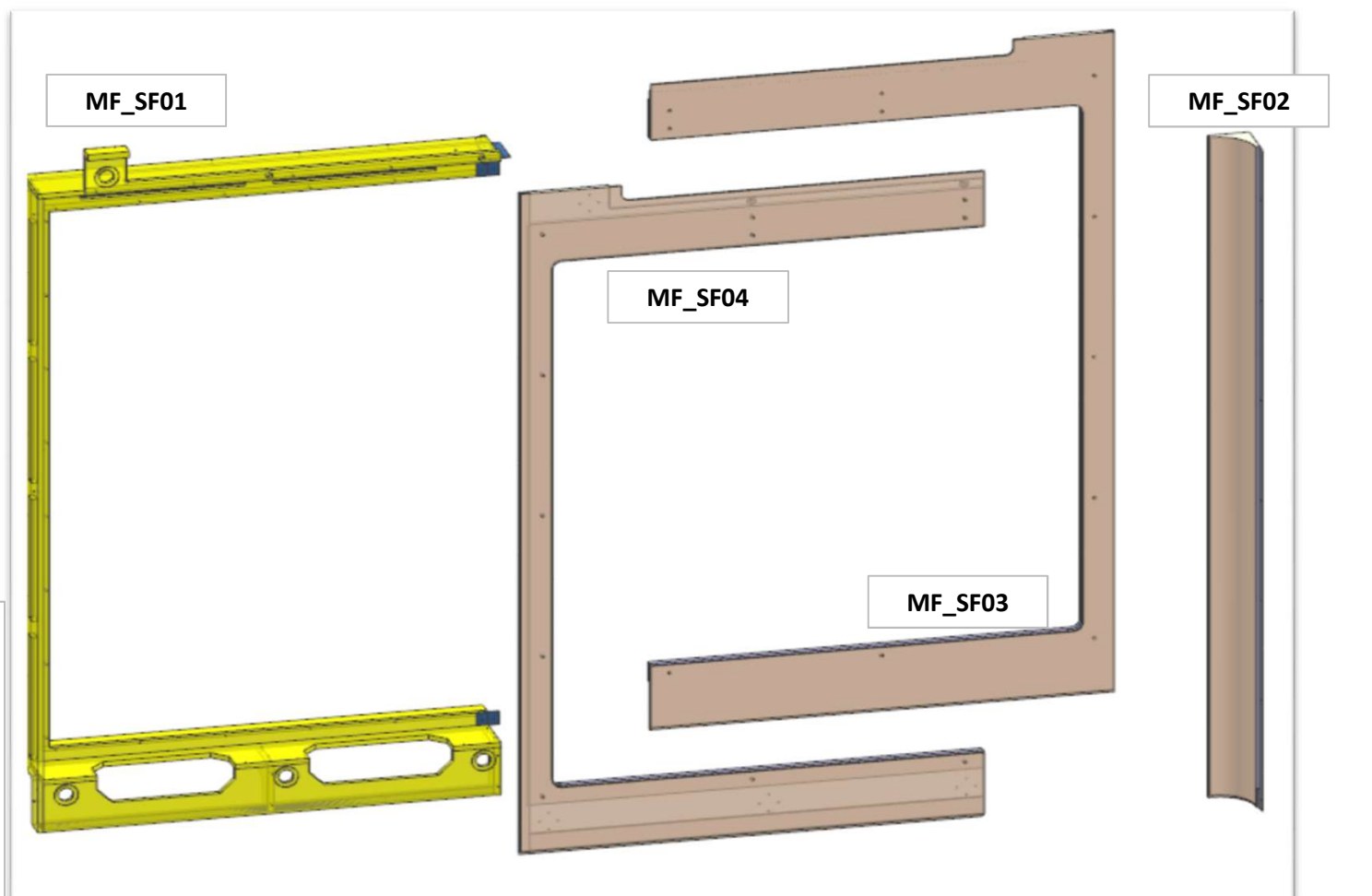
1 - L 1272 x H 105 x 28



# AZ26M

REV. GR 9

LOCALE	CODICE	DESCRIZIONE COMPONENTE	FINITURA	Q.TA	OPERATORE
SALONE	AZ26M-MF_SF01\SF02\ SF03\SF04	STRUTTURA MURATA SX PRUA			Damiano



## FERRAMENTA:

- N° 8 - FITLOCK MASCHIO
- N° 8 - FITLOCK FEMMINA
- N° 4 - FAST MOUNT MASCHIO
- N° 4 - FAST MOUNT FEMMINA
- N° 28 - SPINA diam 8
- N° 5 - BUSSOLA ZAMA 6MA
- N° 9 - VITI 6MA

# AZ26M

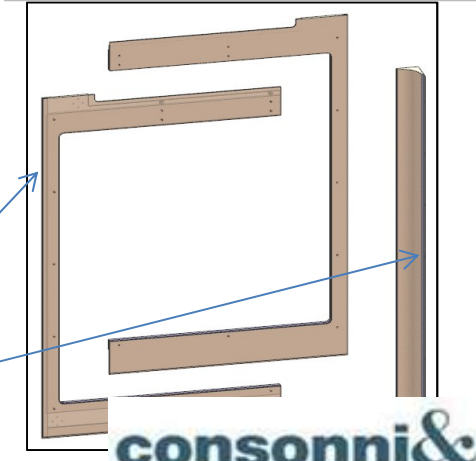
MOD GR7

REV. GR 9

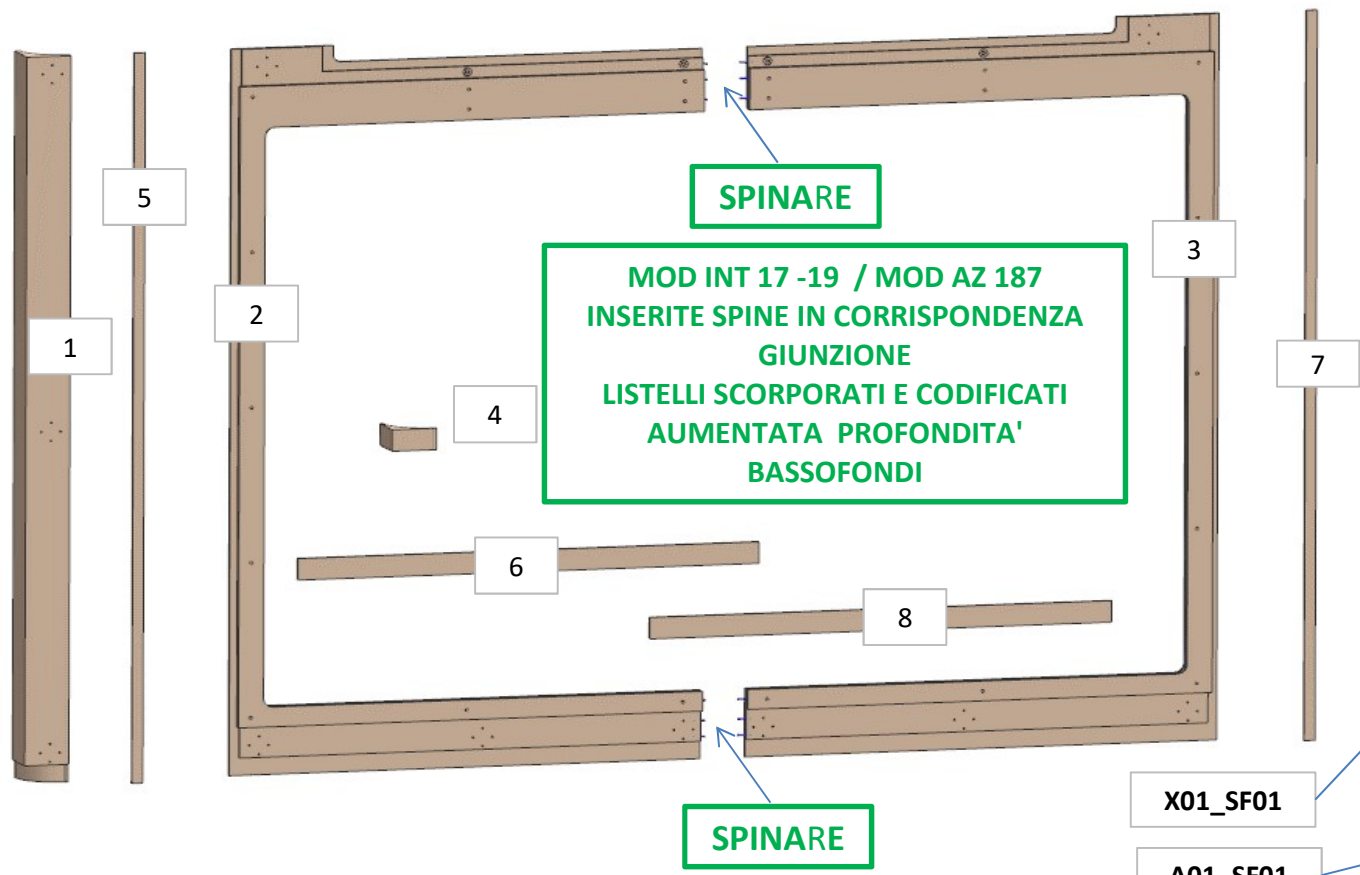
LOCALE	CODICE	DESCRIZIONE COMPONENTE	FINITURA	Q.TA	OPERATORE
SALONE	AZ26M-L01_SF01	STRUTTURA MURATA SX PRUA	LACCATO BIANCO RAL 9010	8	Damiano

- 1 - L 114 x H 2036 x 114
- 2 - L 1223 x H 2036 x sp 16
- 3 - L 1225 x H 2036 x sp 16
- 4 - L 1225 x H 2036 x sp 16
- 5 - 7 L 1225 x H 2036 x sp 16
- 6 - 8 7 L 1225 x H 2036 x sp 16

**ELEMENTO DA MONTARE con:**  
**X01\_SF01**  
**A01\_SF01**  
 e spedire con un unico imballo



**consonni&c**



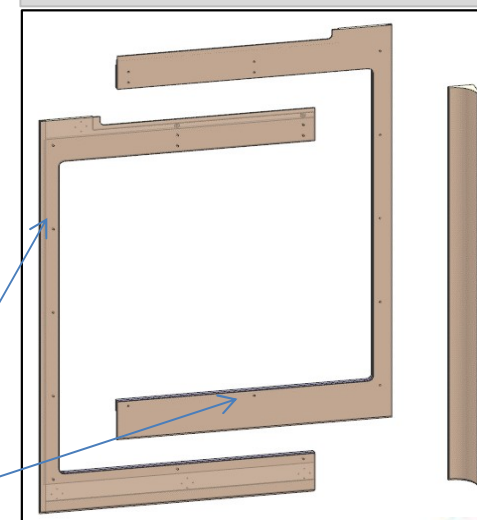
# AZ26M

REV. GR 9

LOCALE	CODICE	DESCRIZIONE COMPONENTE	FINITURA	Q.TA	OPERATORE
SALONE	AZ26M-A01_SF01	STRUTTURA MURATA SX PRUA	ACCIAIO	1	Damiano



ELEMENTO DA MONTARE con:  
**X01\_SF01**  
**L01\_SF01**  
e spedire con un unico imballo



X01\_SF01

L01\_SF01

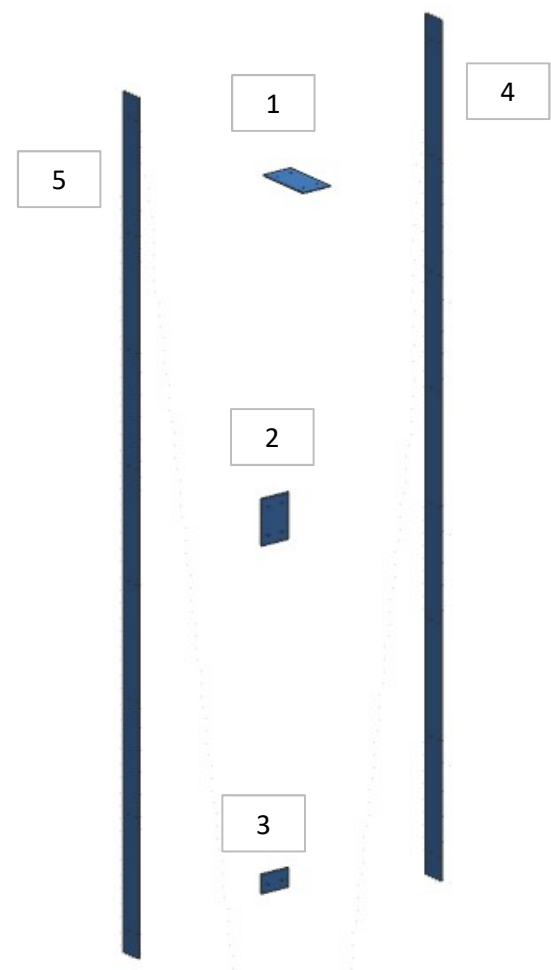
1 - L.60 x H 2036 x sp 1

# AZ26M

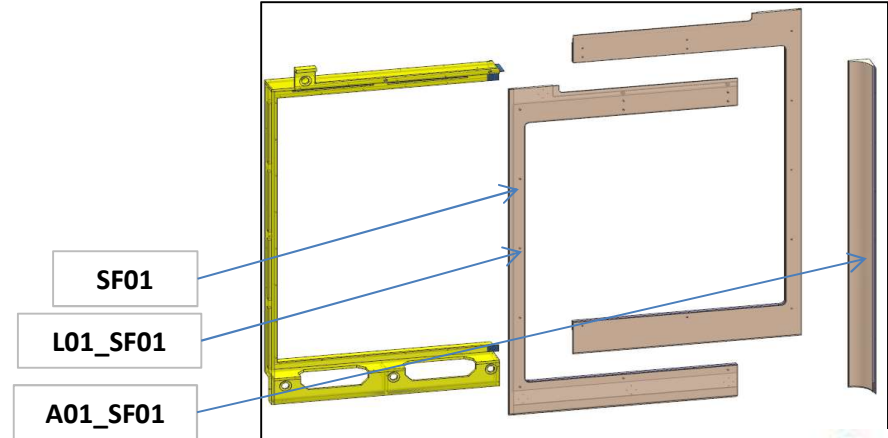
REV. GR 9

LOCALE	CODICE	DESCRIZIONE COMPONENTE	FINITURA	Q.TA	OPERATORE
SALONE	AZ26M-X01_SF01	STRUTTURA MURATA SX PRUA	LAMINATO NERO	5	Damiano

- 1 - L.60 x H 115 x sp 2
- 2 - L.60 x H 98 x sp 2
- 3 - L.60 x H 41 x sp 2
- 4 - 5 - L 46 x H 1787 x sp 2



**ELEMENTO DA MONTARE con:**  
**SF01**  
**L01\_SF01**  
**A01\_SF01**  
 e spedire con un unico imballo



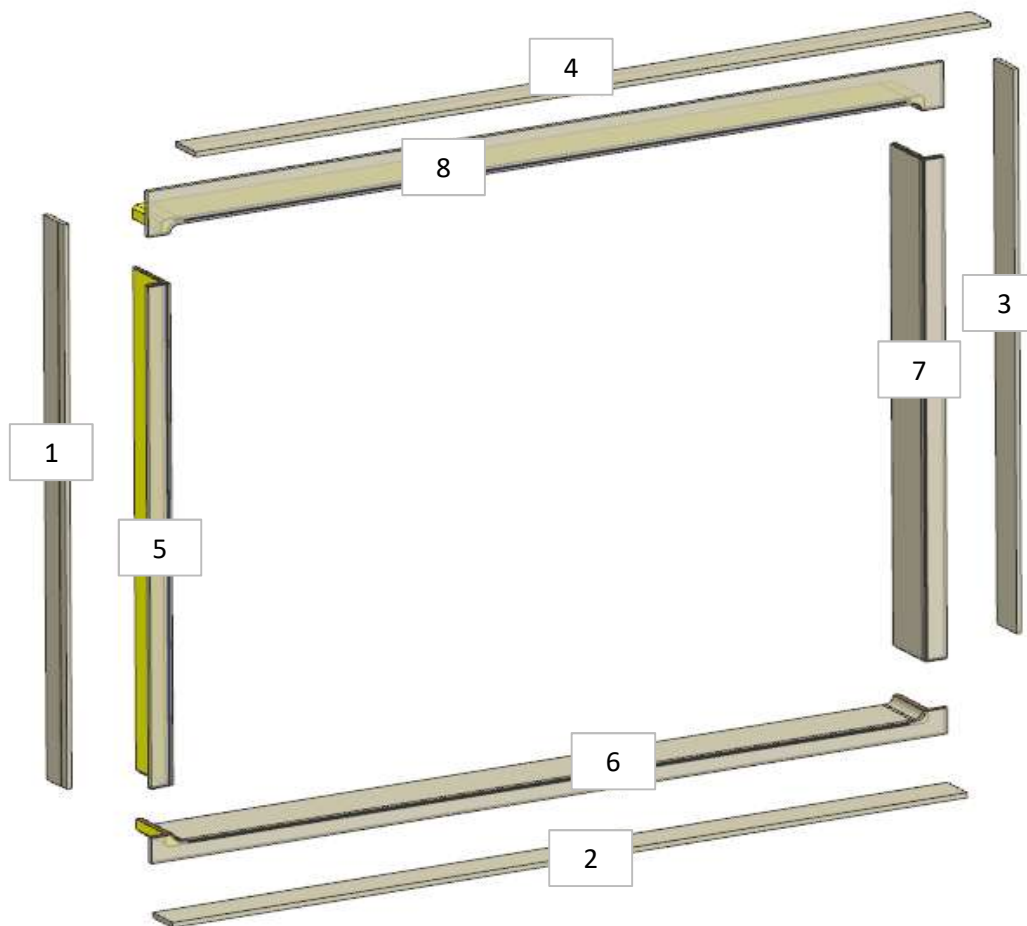
# AZ26M

MOD DA GR4

REV. GR 9

LOCALE	CODICE	DESCRIZIONE COMPONENTE	FINITURA	Q.TA	OPERATORE
SALONE	AZ26M-R01_SF01	STRUTTURA MURATA SX PRUA	LASTRA CHIARA	8	Damiano

- 1 - 3 - L 108 x H 1755 x sp 16
- 2 - 4 - L 108 x H 1832 x sp 16
- 5 - 7 - L 190 x H 1564 x sp 66
- 6 - L 190 x H 1836 x sp 81
- 8 - L 190 x H 1836 x sp 142



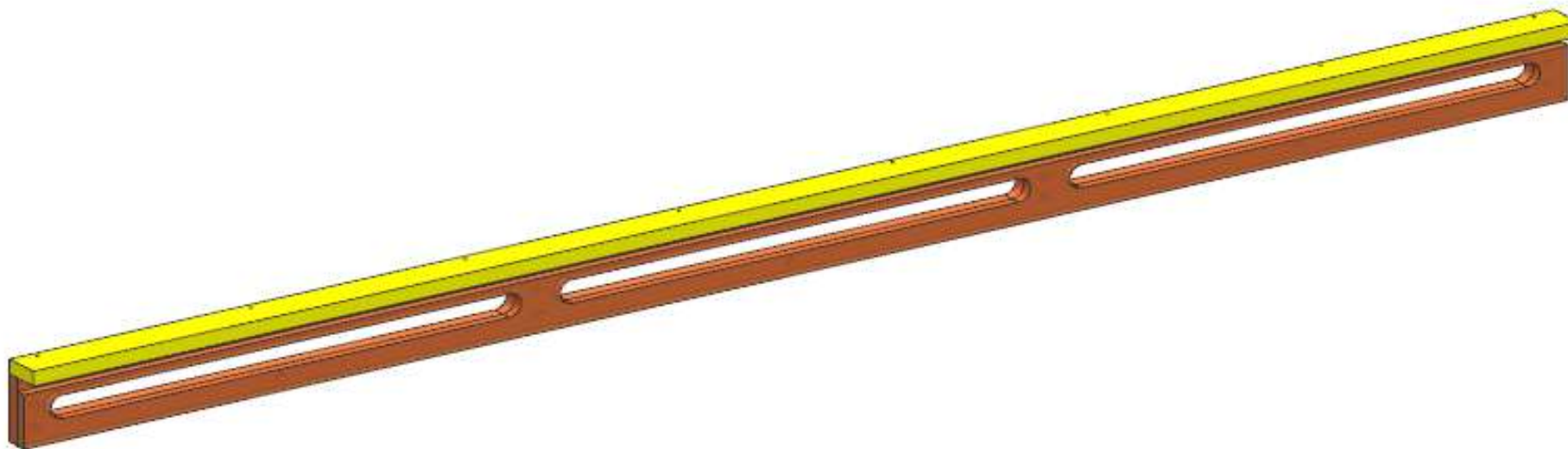
# AZ26M

REV. 01-2023

REV. GR 9

LOCALE	CODICE	DESCRIZIONE COMPONENTE	FINITURA	Q.TA	OPERATORE
SALONE	AZ26M-L01_SG01	PLENUM MURATA SX PRUA	LACCATO BRONZO	1	Damiano

1 - L 1970 x H 105 x 28



# AZ26M

REV. GR 9

LOCALE	CODICE	DESCRIZIONE COMPONENTE	FINITURA	Q.TA	OPERATORE
SALONE	AZ26M-L01_SH01	STRUTTURA MONTANTE SX	LACCATO BIANCO RAL 9010	1	Damiano

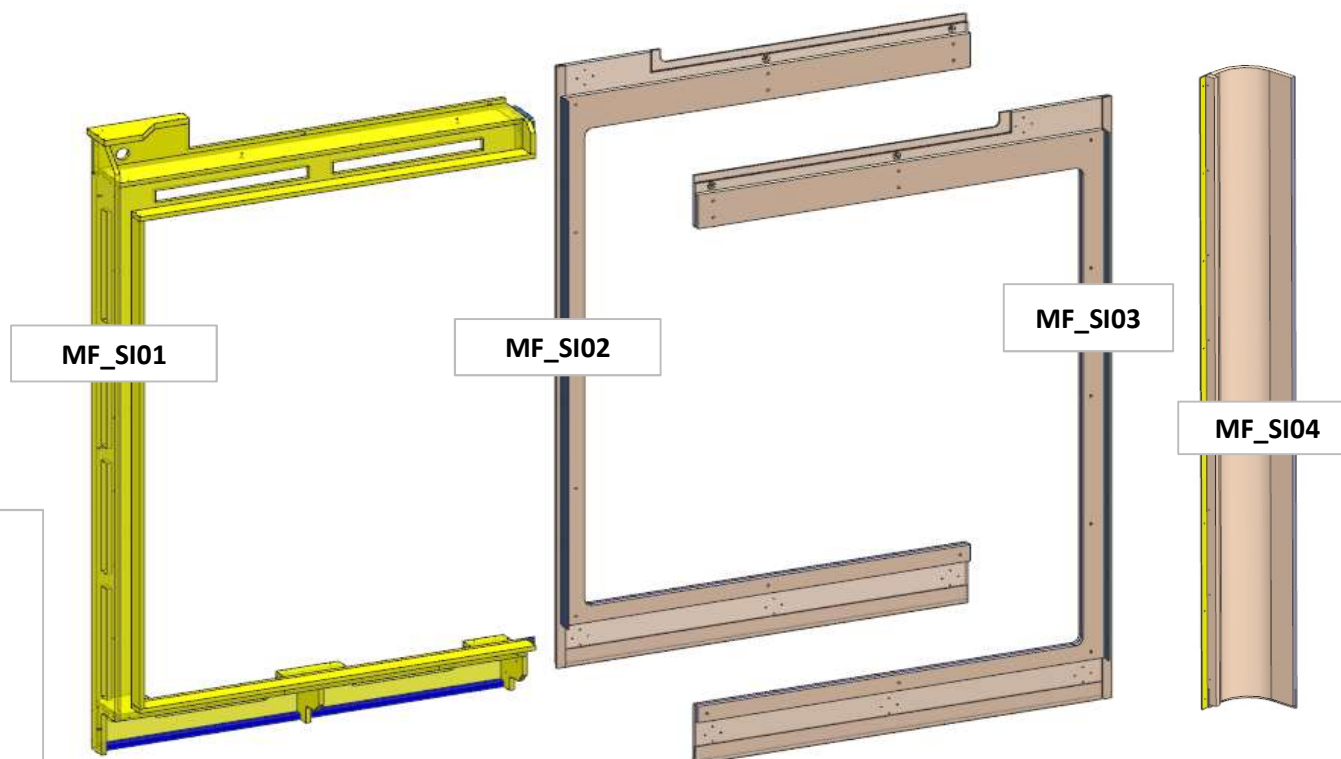
1 - L 580 x H 1604 x sp 16



# AZ26M

REV. GR 9

LOCALE	CODICE	DESCRIZIONE COMPONENTE	FINITURA	Q.TA	OPERATORE
SALONE	AZ26M-MF_SI01	STRUTTURA MURATA SX POPPA			Damiano



## FERRAMENTA:

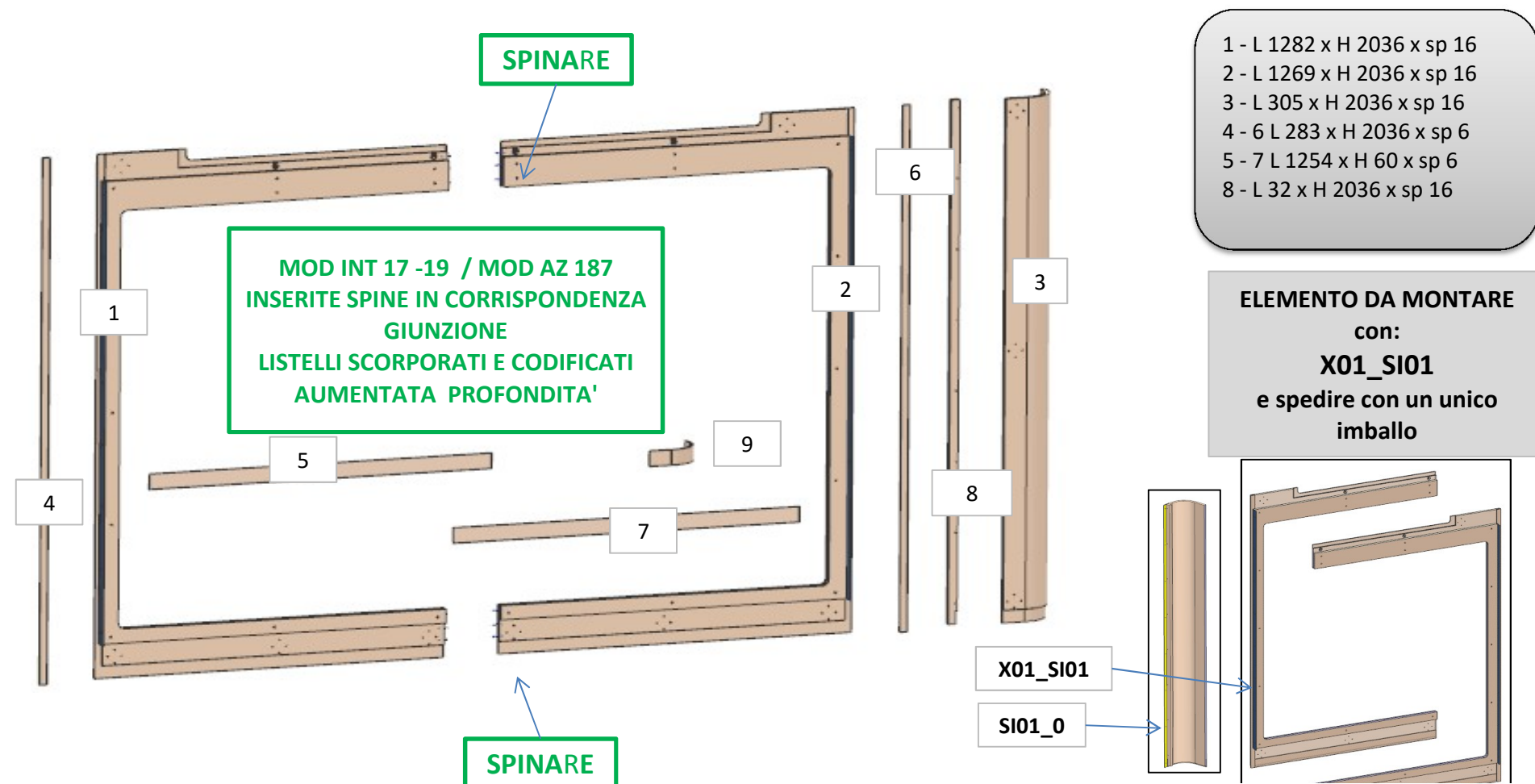
- N° 11 - FITLOCK MASCHIO
- N° 11 - FITLOCK FEMMINA
- N° 4 - FAST MOUNT MASCHIO
- N° 4 - FAST MOUNT FEMMINA
- N° 30 - SPINA diam 8
- N° 5 - BUSSOLA ZAMA 6MA
- N° 9 - VITI 6MA

# AZ26M

## MOD GR7

REV. GR 9

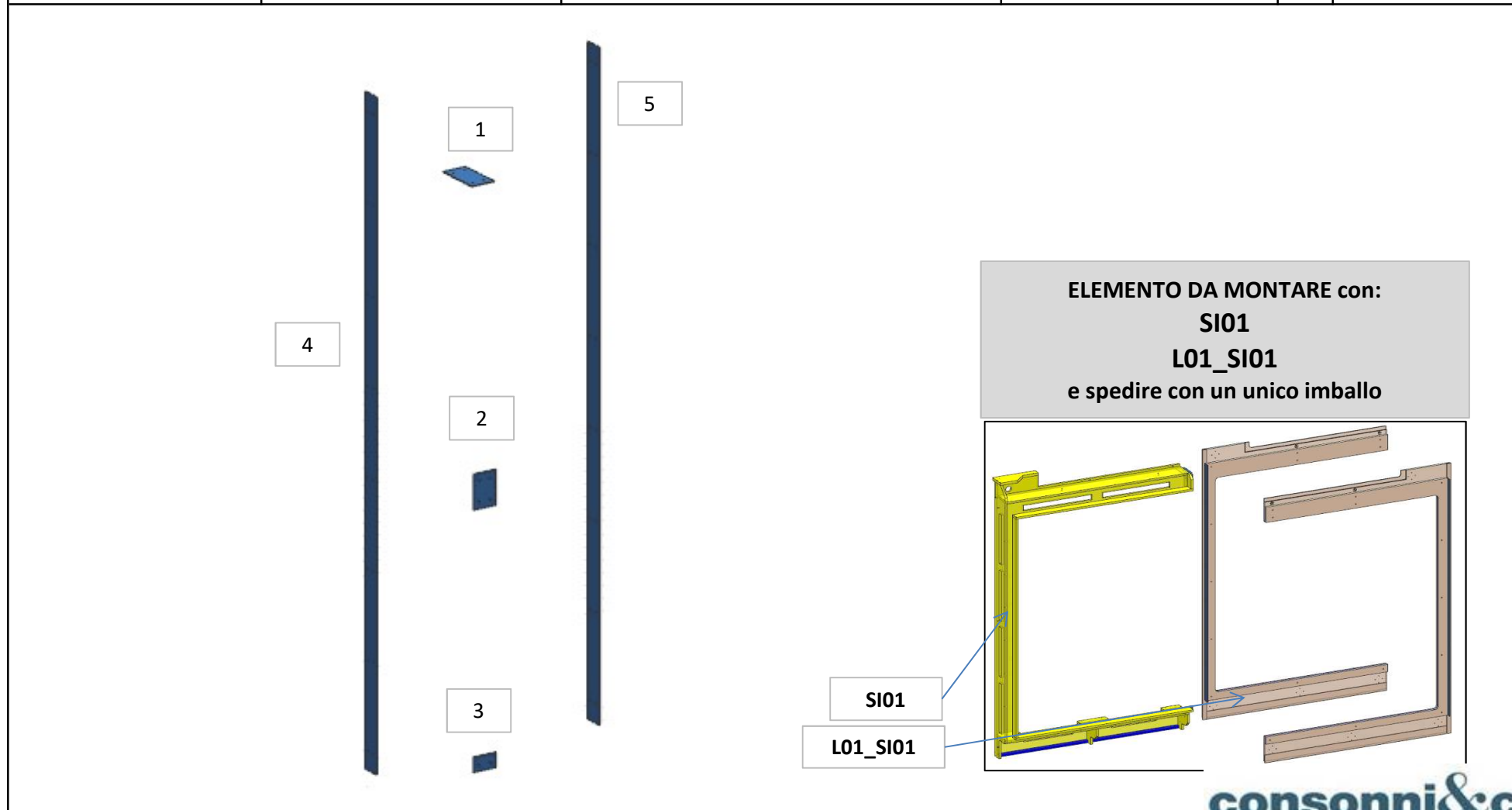
LOCALE	CODICE	DESCRIZIONE COMPONENTE	FINITURA	Q.TA	OPERATORE
SALONE	AZ26M-L01_SI01	STRUTTURA MURATA SX POPPA	LACCATO BIANCO RAL 9010	9	Damiano



# AZ26M

REV. GR 9

LOCALE	CODICE	DESCRIZIONE COMPONENTE	FINITURA	Q.TA	OPERATORE
SALONE	AZ26M-X01_SI01	STRUTTURA MURATA SX POPPA	LAMINATO NERO	5	Damiano



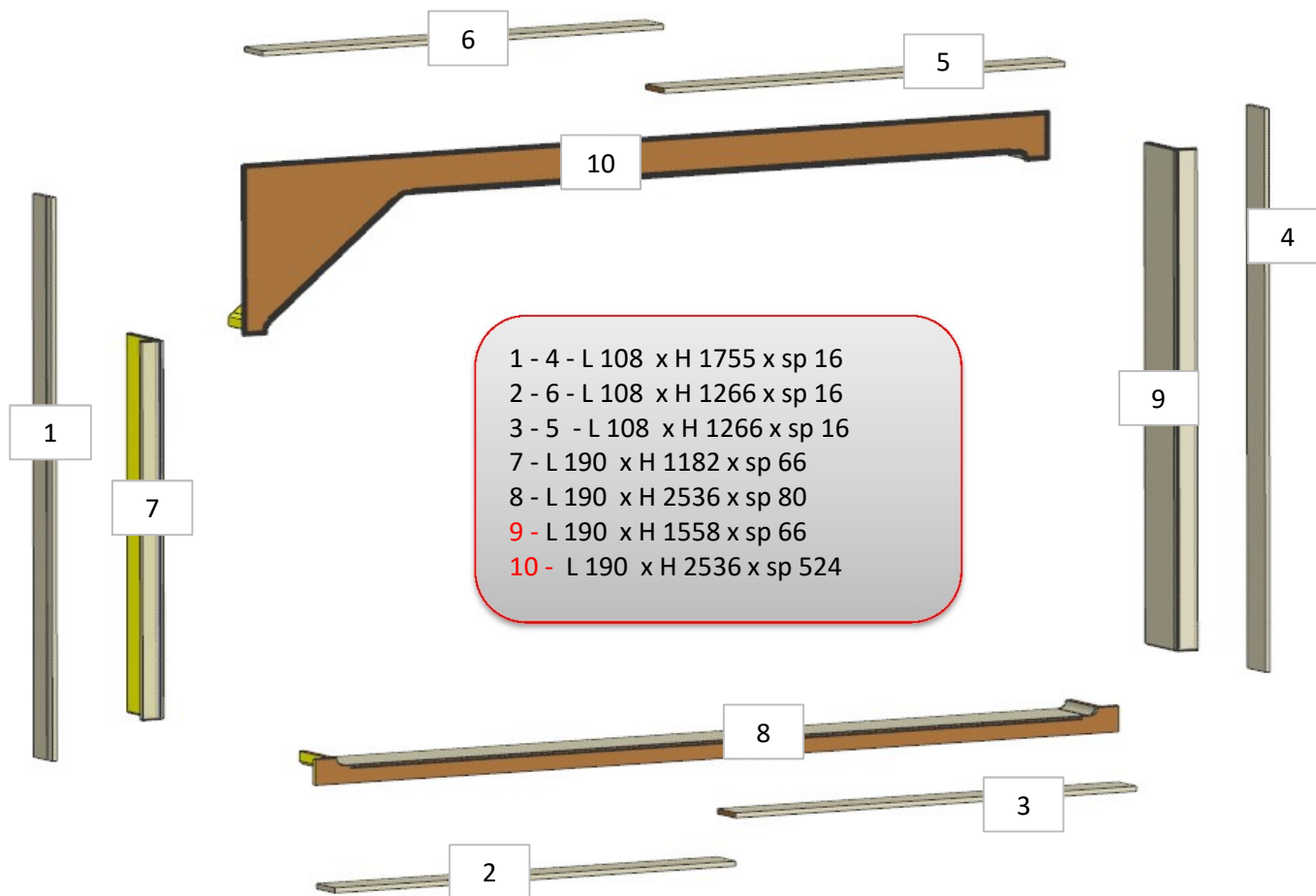
consonni&c

# AZ26M

MOD DA GR4

REV. GR 9

LOCALE	CODICE	DESCRIZIONE COMPONENTE	FINITURA	Q.TA	OPERATORE
SALONE	AZ26M-R01_SI01	STRUTTURA MURATA SX POPPA	LASTRA CHIARA	10	Damiano



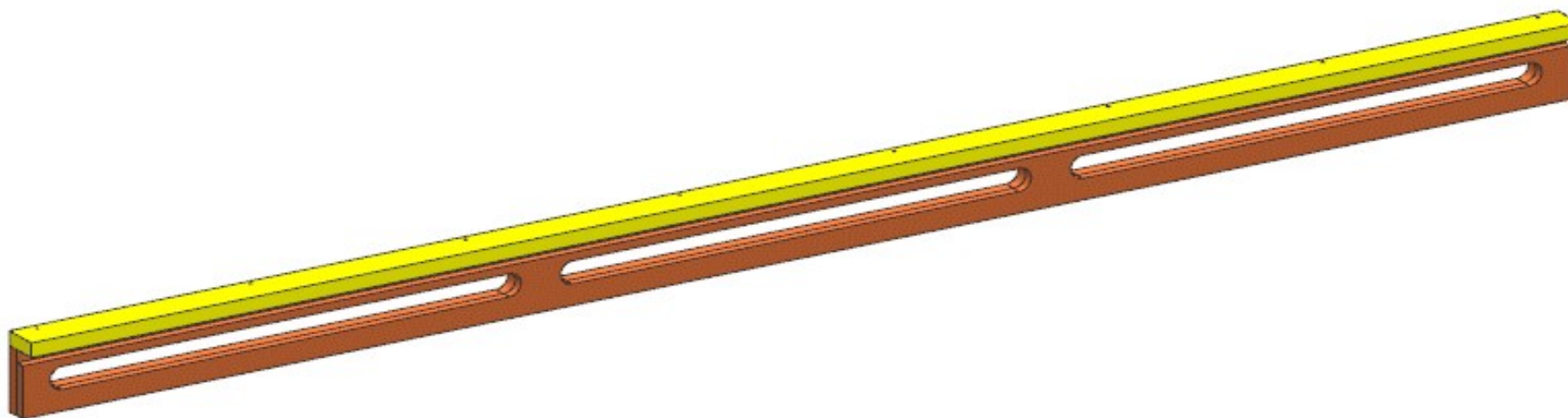
# AZ26M

REV. 01-2023

REV. GR 9

LOCALE	CODICE	DESCRIZIONE COMPONENTE	FINITURA	Q.TA	OPERATORE
SALONE	AZ26M-L01_SL01	PLENUM MURATA SX POPPA	LACCATO BRONZO	1	Damiano

1 - L 1972 x H 105 x 28



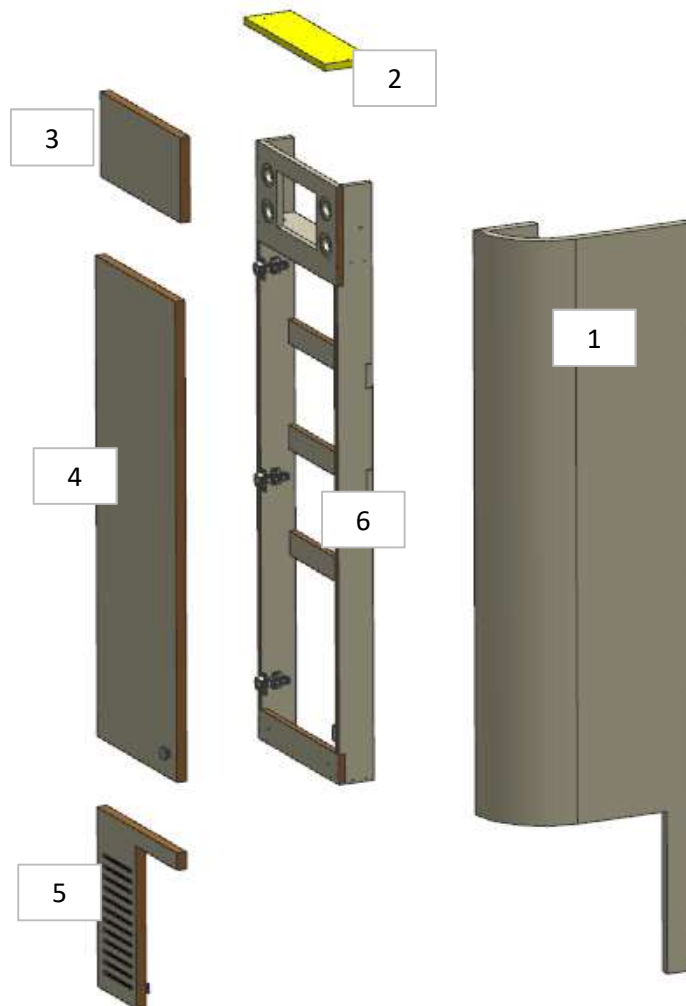
# AZ26M

MOD DA GR4

REV. GR 9

LOCALE	CODICE	DESCRIZIONE COMPONENTE	FINITURA	Q.TA	OPERATORE
SALONE	AZ26M-R01_SM01	MOBILE COLONNA SX POPPA	LASTRA CHIARA	6	Damiano

- 1 - L 581 x H.2036 x sp 25
- 2 - L 121 x H.430 x sp 19
- 3 - L 427 x H. 232 x sp 25
- 4 - L 427 x H. 1310 x sp 25
- 5 - L 427 x H. 490 x sp 25
- 6 - L 430 x H. 1628 x 91



**MOD AZ 161**  
modificato mobile per  
aumentare lo storage

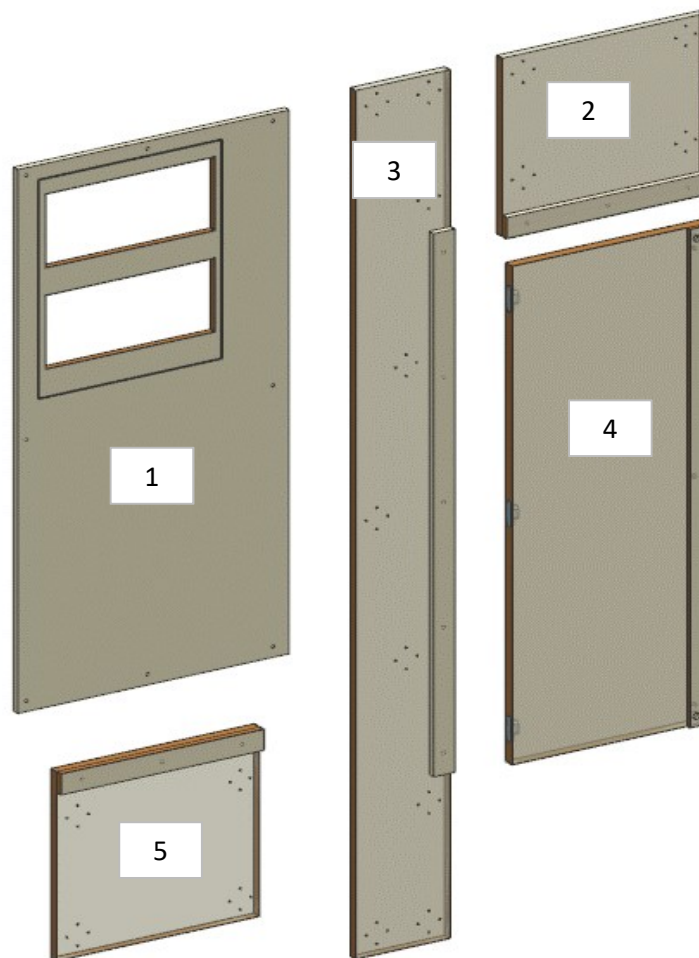
# AZ26M

REV. 01-2023

REV. GR 9

LOCALE	CODICE	DESCRIZIONE COMPONENTE	FINITURA	Q.TA	OPERATORE
SALONE	AZ26M-R01_SP01	STRUTTURA INGRESSO DX POPPA	LASTRA CHIARA	5	Damiano

- 1 - L 633 x H 1275 x sp 16
- 2 - L 474 x H.418 x sp 36
- 3 - L 221 x H 2036 x sp 20
- 4 - L 473 x H 1169 x sp 25
- 5 - L 472 x H 445 x sp 36



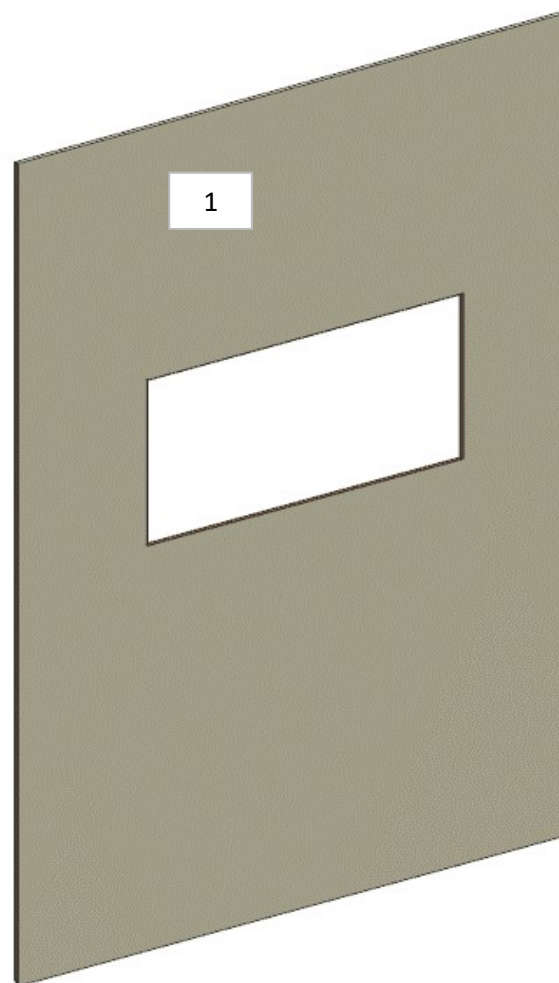
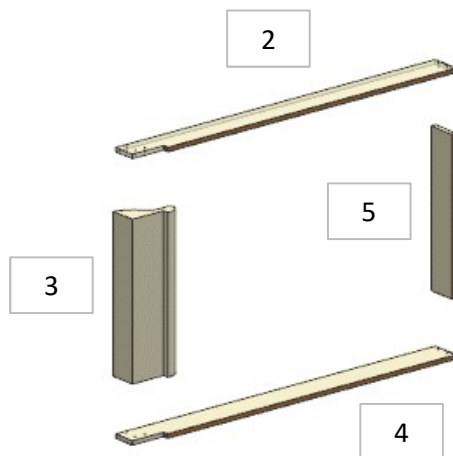
# AZ26M

REV. 01-2023

REV. GR 9

LOCALE	CODICE	DESCRIZIONE COMPONENTE	FINITURA	Q.TA	OPERATORE
SALONE	AZ26M-R01_SW01	RIV. PARETE PASSAVIVANDE	LASTRA CHIARA	5	Damiano

- 1 - L 1480 x H 2025 x sp 11
- 2 - 4 - L 850 x H.68 x sp 11
- 3 - L 115 x H.408 x sp 62
- 5 - L 68 x H.408 x sp 11



## FERRAMENTA:

- ML 2,7 - PIATTINA ANGOLARE PREFORATA sp 1mm
- ML 4 - PIATTINE IN ACCIAIO PREFORATO sp 1mm

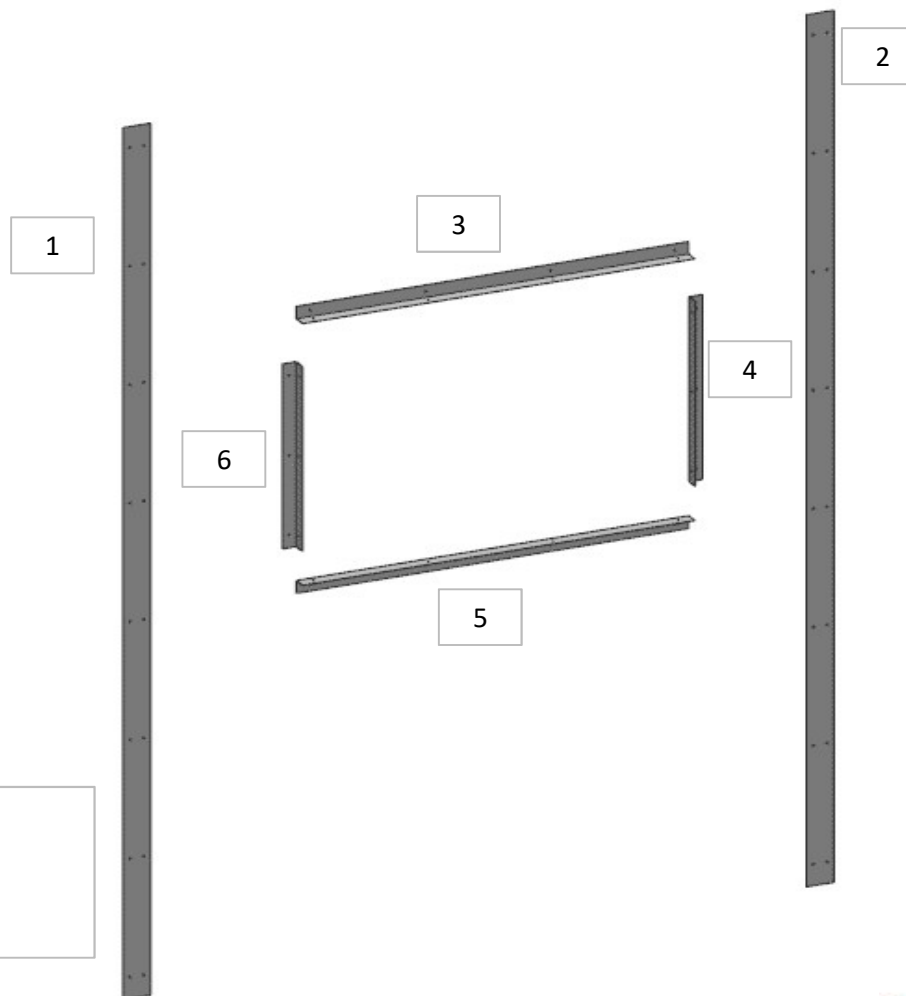
# AZ26M

REV. 01-2023

REV. GR 9

LOCALE	CODICE	DESCRIZIONE COMPONENTE	FINITURA	Q.TA	OPERATORE
SALONE	AZ26M-A01_SW01	RIV. PARETE PASSAVIVANDE	ACCIAIO	6	Damiano

1 - 2 - L.2036 x H 60 x sp 1  
3 - 5 - L 850 x H 30 x 30  
4 - 6 - L 432 x H 30 x 30



## FERRAMENTA:

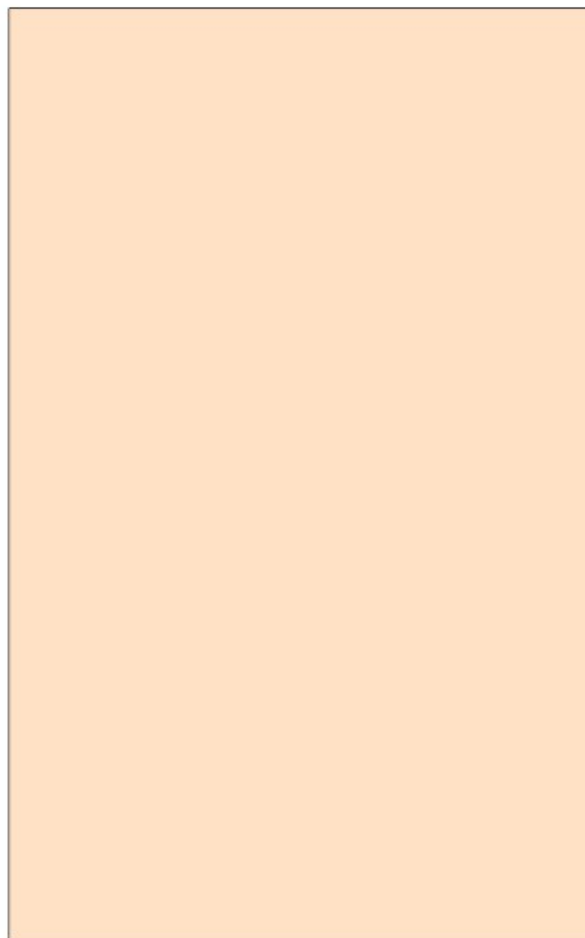
ML 2,7 - PIATTINA ANGOLARE PREFORATA sp 1mm  
ML 4 - PIATTINE IN ACCIAIO PREFORATO sp 1mm

# AZ26M

REV. GR 9

LOCALE	CODICE	DESCRIZIONE COMPONENTE	FINITURA	Q.TA	OPERATORE
SALONE	AZ26M-L01_SW01	RIV. PARETE PASSAVIVANDE	LACCATO BIANCO RAL 9010	1	Damiano

1 - L 1158 x H 2025 x sp 11



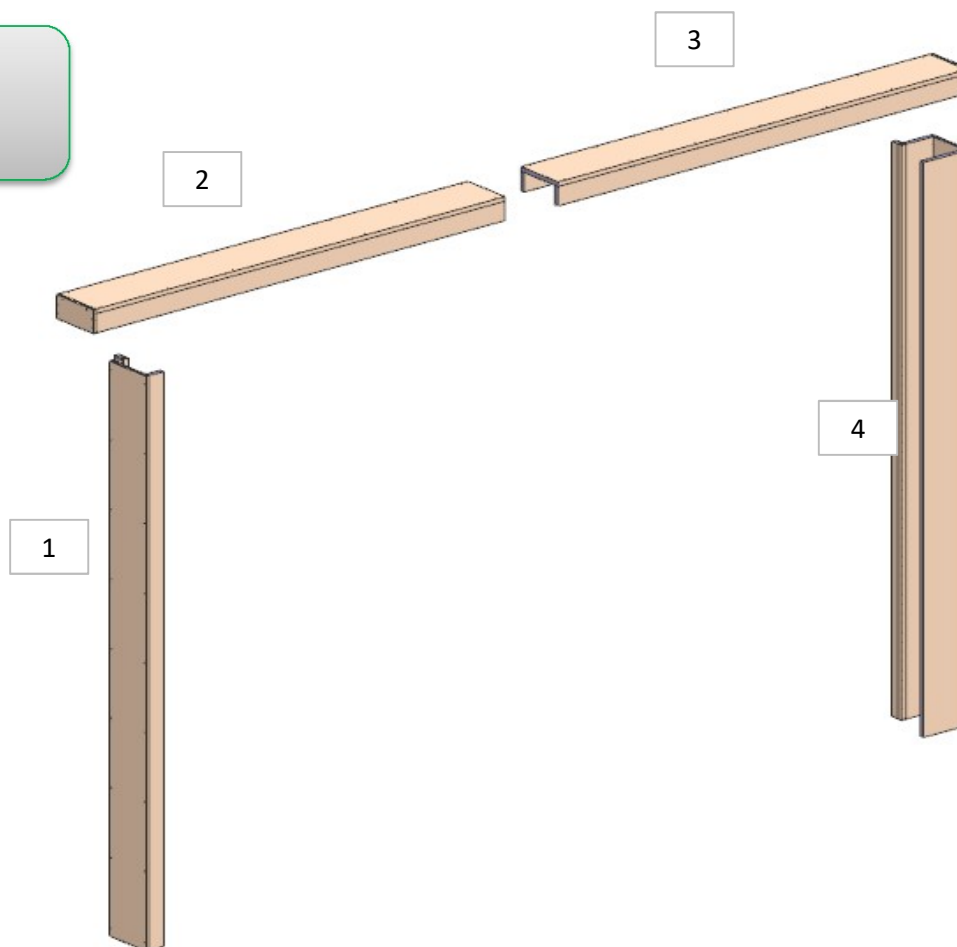
# AZ26M

MOD DA GR9

REV. GR 9

LOCALE	CODICE	DESCRIZIONE COMPONENTE	FINITURA	Q.TA	OPERATORE
SALONE	AZ26M-L01_SX01	VANO TENDA INGRESSO SALONE	LACCATO BIANCO RAL 9010	4	Damiano

1 - L 2019 x H 251 x 59  
2 - 3 - L 1605 x H 122 x 84  
4 - L 2019 x H 173 x 251



MOD AZ 2523  
ALLARGATO FASCE  
ORIZZONTALI PER  
PERMETTERE RIFILO.  
ATTENZIONE ALLA