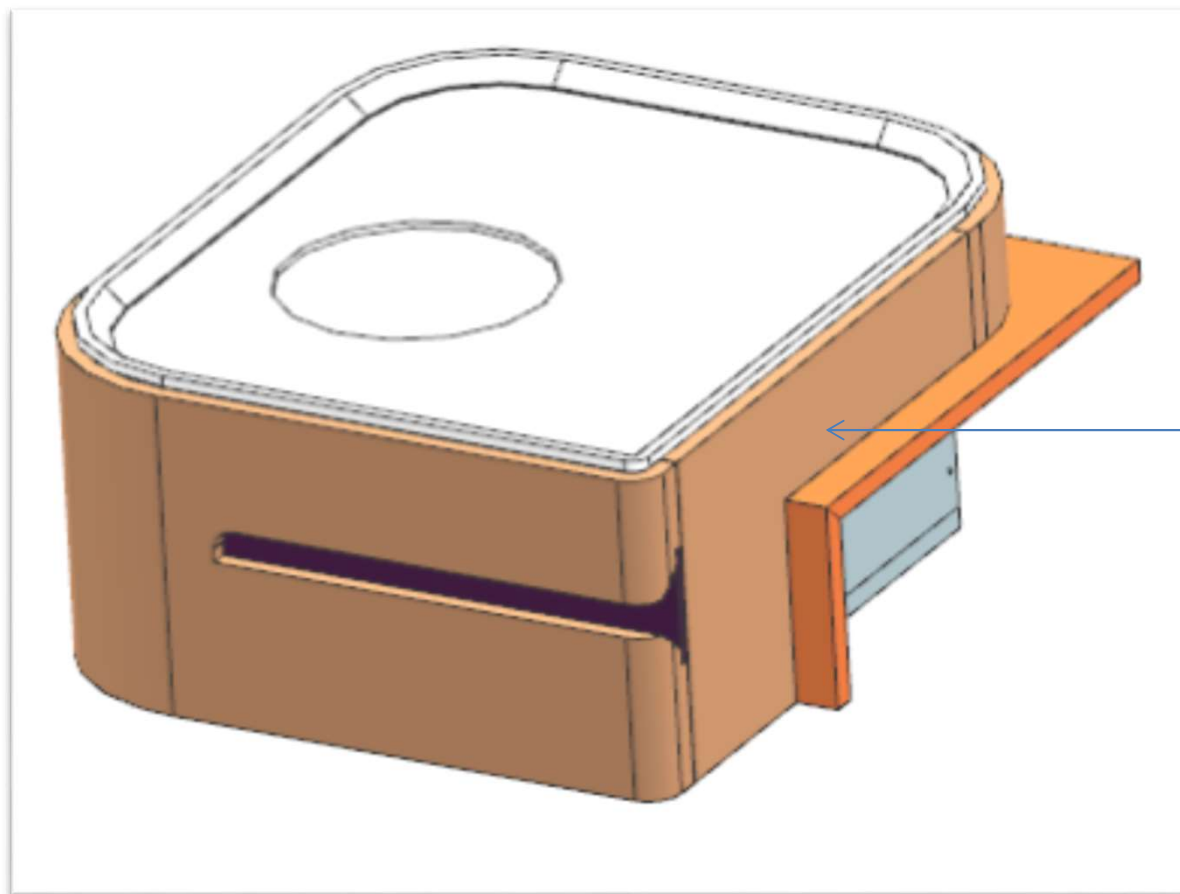


# AZ26M

MOD GR4

REV. GR 9

LOCALE	CODICE	DESCRIZIONE COMPONENTE	FINITURA	Q.TA	OPERATORE
CABINA VIP DX	AZ26M-MA_VB01	COMODINO PRUA			



MF\_VB01

# AZ26M

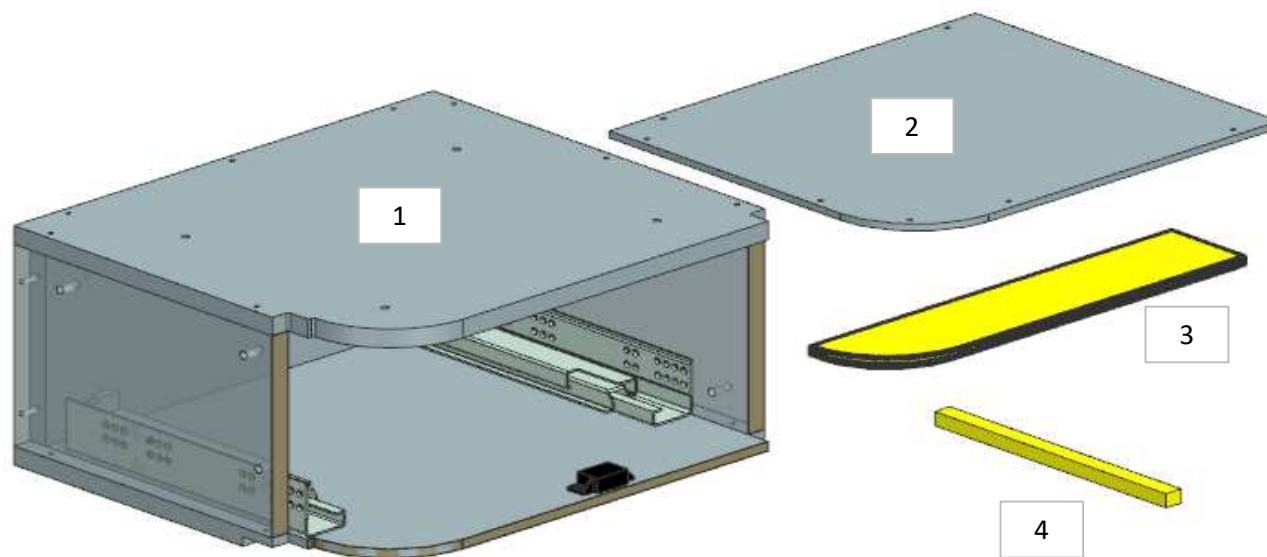
MOD GR4

REV. GR 9

LOCALE	CODICE	DESCRIZIONE COMPONENTE	FINITURA	Q.TA	OPERATORE
CABINA VIP DX	AZ26M-VB01	COMODINO PRUA	LAMINATO NADIR	4	Damiano

**MODIFICATO STRUTTURA INTERNA, CASSETTO INTERNO DIVENTATO LACCATO**

**ELEMENTO DA MONTARE con:**  
**L01\_VB01**  
**L02\_VB01**  
**L03\_VB01**  
**X01\_VB01**  
 e spedire con un unico imballo



**FERRAMENTA:**

- N° 1 - GUIDA 250
- N° 3 - BUSSOLA ZAMA 6MA
- N° 5 - VITI 6MA
- N° 1 - CALAMITA PER CASSETTI
- N° 17 - SPINA diam 6
- N° 13 - SPINA diam 8

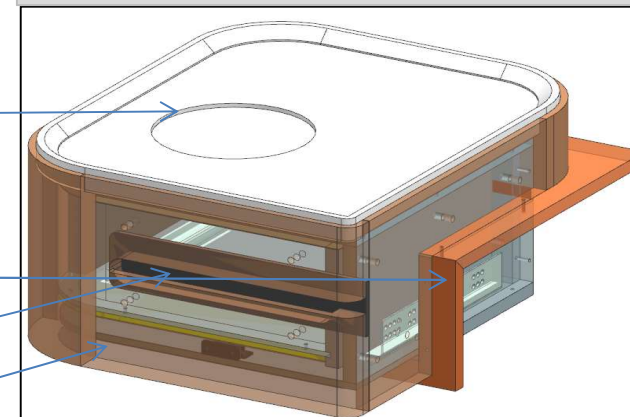
**MOD INT 12**  
**MANIGLIA CASSETTO**  
**DIVENTA LAMINATO**  
**BORDEAUX**

L01\_VB01

L03\_VB01

X01\_VB01

L02\_VB01

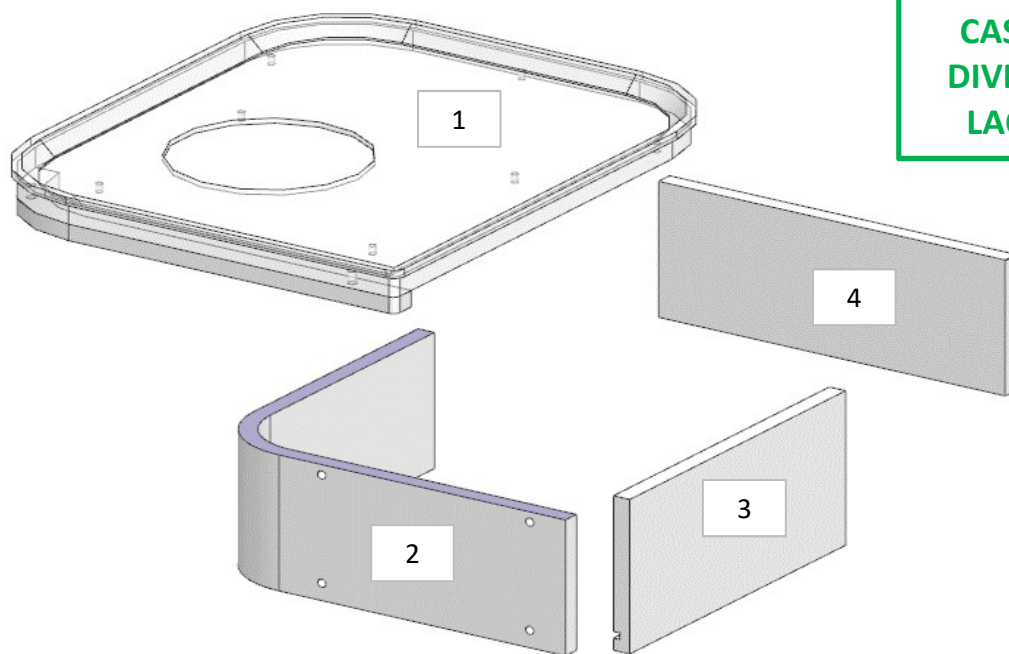


# AZ26M

MOD GR4

REV. GR 9

LOCALE	CODICE	DESCRIZIONE COMPONENTE	FINITURA	Q.TA	OPERATORE
CABINA VIP DX	AZ26M-L01_VB01	COMODINO PRUA	LACCATO BIANCO RAL 9016	4	Damiano

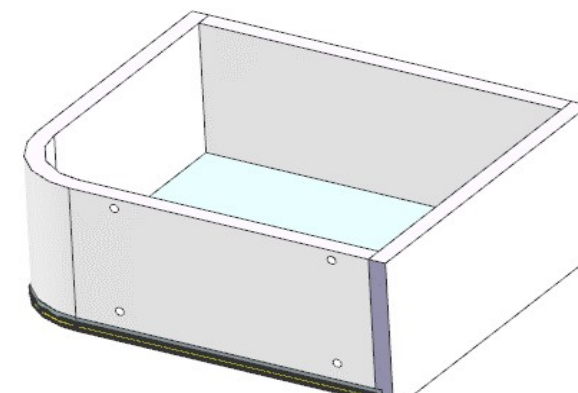


MOD INT 10  
CASSETTO  
DIVENTATO  
LACCATO

- 1 - L.511 x H 428 x sp 28
- 2 - L.314 x H 132 x sp 28
- 3 - L.314 x H 150 x sp 28
- 4 - L.339 x H 132 x sp 28

ELEMENTO DA MONTARE con:  
VB01  
L01\_VB01  
e spedire con un unico imballo

MOD INT 12  
MANIGLIA CASSETTO  
DIVENTA LAMINATO  
BORDEAUX



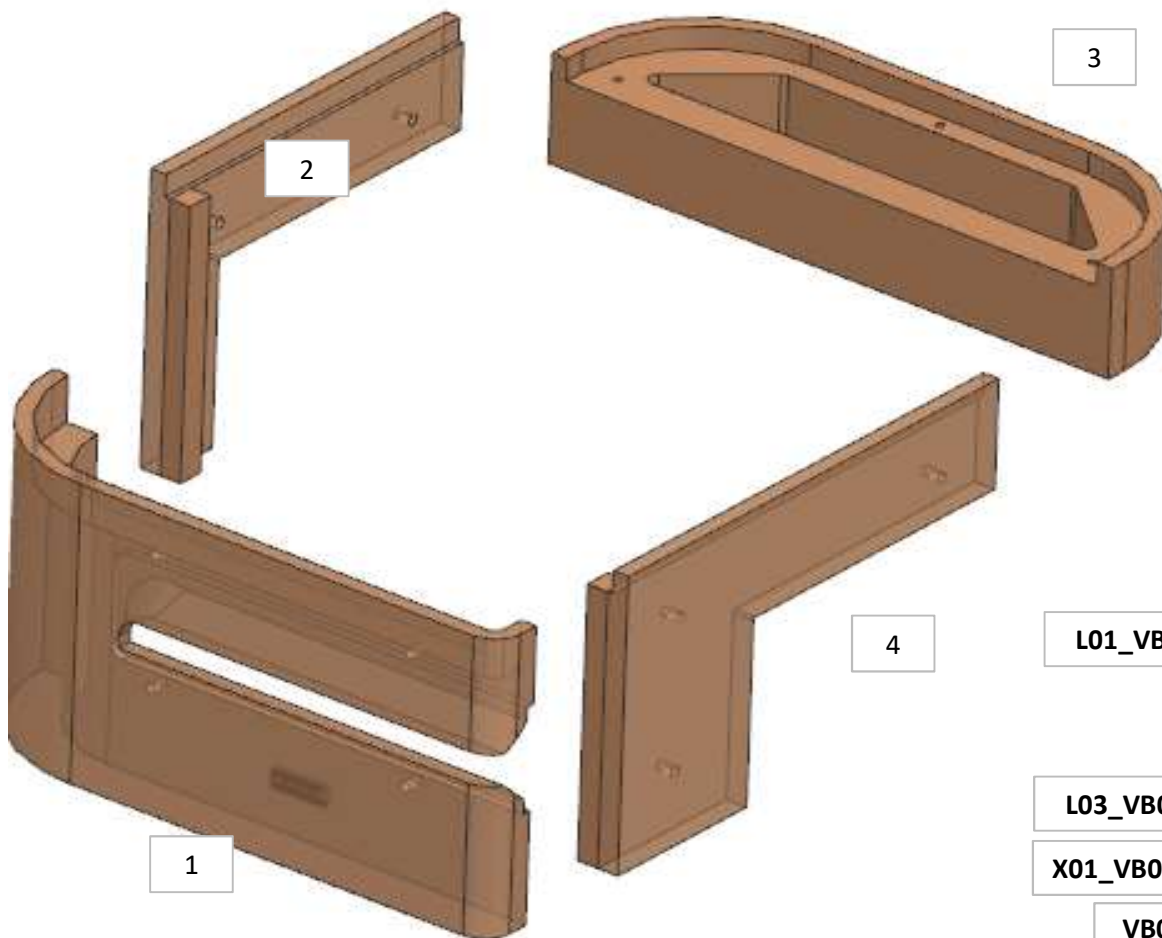
consonni&c

# AZ26M

MOD GR4

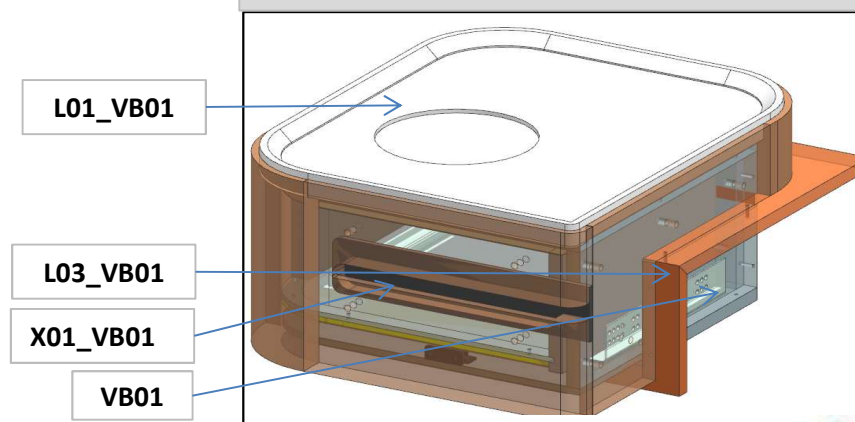
REV. GR 9

LOCALE	CODICE	DESCRIZIONE COMPONENTE	FINITURA	Q.TA	OPERATORE
CABINA VIP DX	AZ26M-L02_VB01	COMODINO PRUA	LACCATO NCS S3020-Y30R	4	Damiano



- 1 - SVILUPPO L. 533 x H.240 x sp 32
- 2 - L 288 x H 240 x sp 16
- 3 - L 446 x H 90 x 127
- 4 - L 369 x H 240 x sp 16

**ELEMENTO DA MONTARE con:**  
**L01\_VB01**  
**VB01**  
**L03\_VB01**  
**X01\_VB01**  
e spedire con un unico imballo



consonni&c

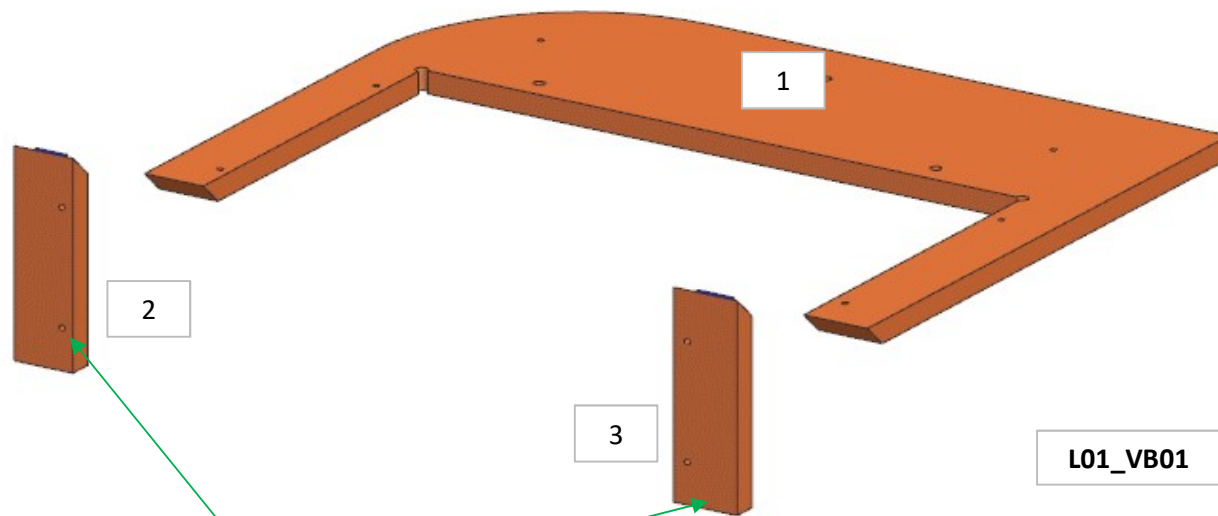
# AZ26M

MOD GR4

REV. GR 9

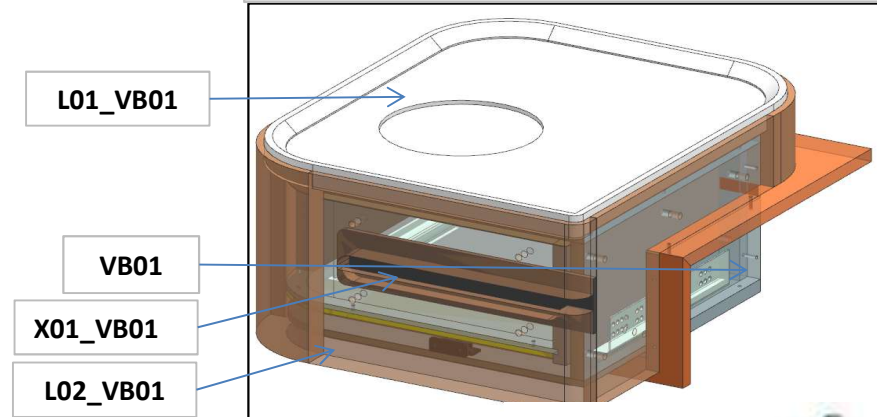
LOCALE	CODICE	DESCRIZIONE COMPONENTE	FINITURA	Q.TA	OPERATORE
CABINA VIP DX	AZ26M-L03_VB01	COMODINO PRUA	LACCATO BRONZO	3	Damiano

1 - L.499 x H.394 x sp 16  
2 - 3 - L.40 x H.150 x sp 16



PARTE FRONTALE ERA A "U"  
ADESSO DIVISA IN 2 PZ.

ELEMENTO DA MONTARE con:  
L01\_VB01  
L02\_VB01  
VB01  
X01\_VB01  
e spedire con un unico imballo



# AZ26M

## MOD GR4

REV. GR 9

LOCALE	CODICE	DESCRIZIONE COMPONENTE	FINITURA	Q.TA	OPERATORE
CABINA VIP DX	AZ26M-X01_VB01	COMODINO PRUA	LAMINATO BORDEAUX	1	Damiano

1 - L 329 x H 84 x sp 6

**MOD INT 12  
MANIGLIA CASSETO  
DIVENTA LAMINATO  
BORDEAUX**

ELEMENTO DA MONTARE con:

**L01\_VB01**

**L02\_VB01**

**L03\_VB01**

**VB01**

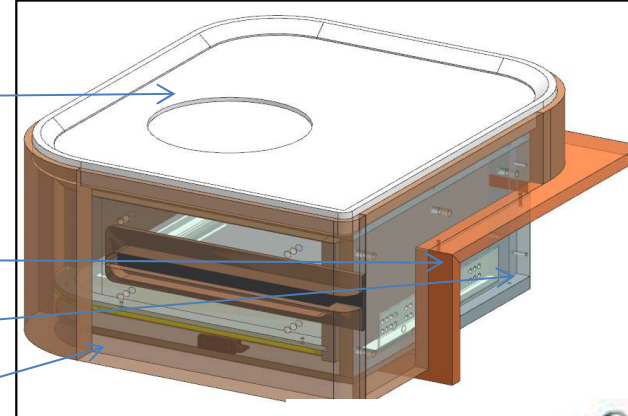
e spedire con un unico imballo

L01\_VB01

L03\_VB01

VB01

L02\_VB01



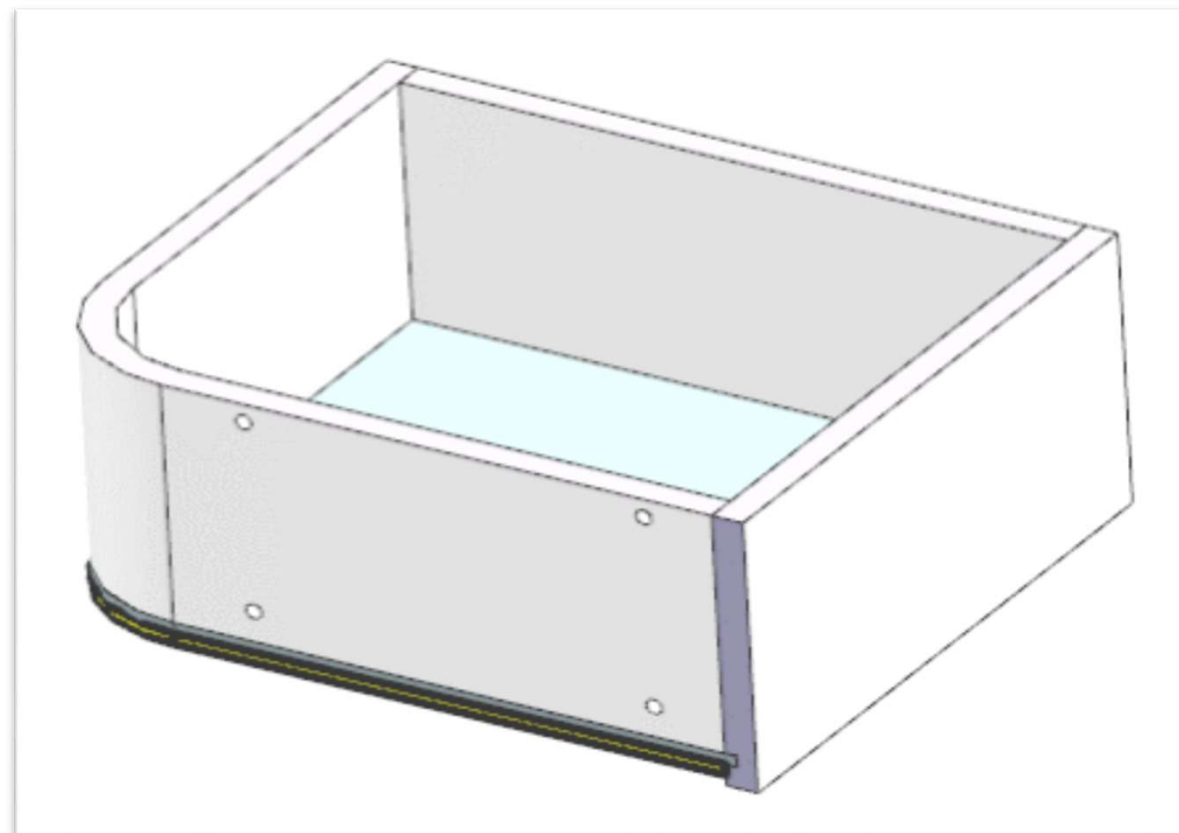
**consonni&c**

# AZ26M

MOD GR4

REV. GR 9

LOCALE	CODICE	DESCRIZIONE COMPONENTE	FINITURA	Q.TA	OPERATORE
CABINA VIP DX	AZ26M-MF_VB01	COMODINO PRUA			Damiano



**FERRAMENTA:**

- N° 1 - GUIDA 250
- N° 3 - BUSSOLA ZAMA 6MA
- N° 5 - VITI 6MA
- N° 1 - CALAMITA PER CASSETTI
- N° 17 - SPINA diam 6
- N° 13 - SPINA diam 8

# AZ26M

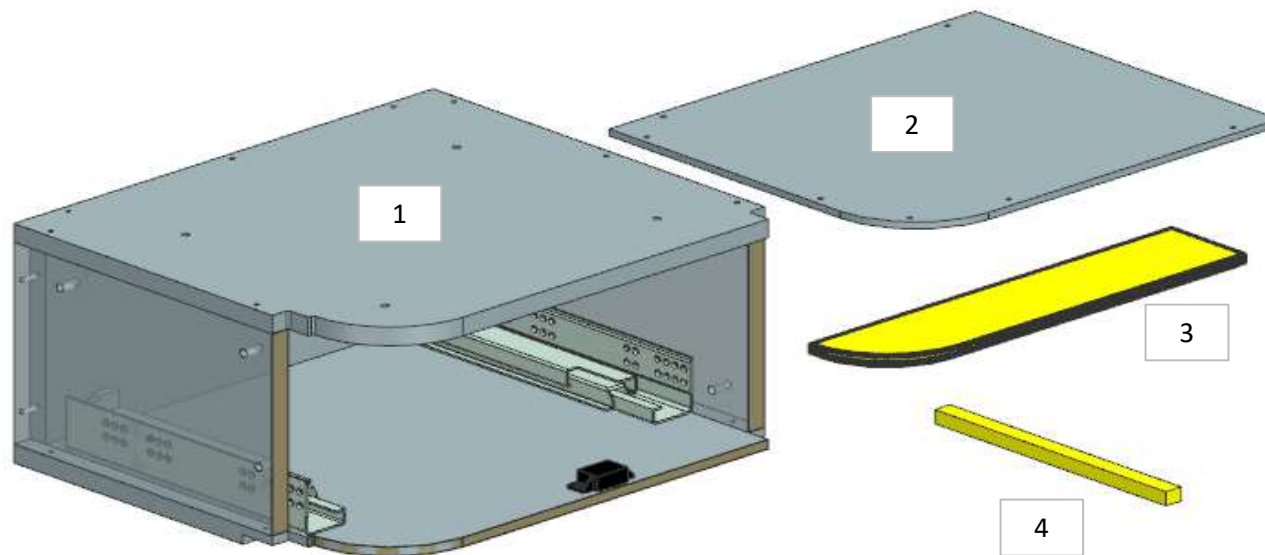
MOD GR4

REV. GR 9

LOCALE	CODICE	DESCRIZIONE COMPONENTE	FINITURA	Q.TA	OPERATORE
CABINA VIP DX	AZ26M-VB01	COMODINO PRUA	LAMINATO NADIR	4	Damiano

**MODIFICATO STRUTTURA INTERNA, CASSETTO INTERNO DIVENTATO LACCATO**

**ELEMENTO DA MONTARE con:**  
**L01\_VB01**  
**L02\_VB01**  
**L03\_VB01**  
**X01\_VB01**  
 e spedire con un unico imballo



**FERRAMENTA:**

- N° 1 - GUIDA 250
- N° 3 - BUSSOLA ZAMA 6MA
- N° 5 - VITI 6MA
- N° 1 - CALAMITA PER CASSETTI
- N° 17 - SPINA diam 6
- N° 13 - SPINA diam 8

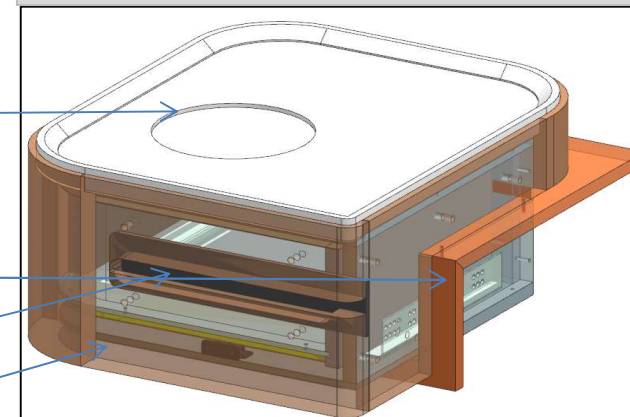
**MOD INT 12**  
**MANIGLIA CASSETTO**  
**DIVENTA LAMINATO**  
**BORDEAUX**

L01\_VB01

L03\_VB01

X01\_VB01

L02\_VB01

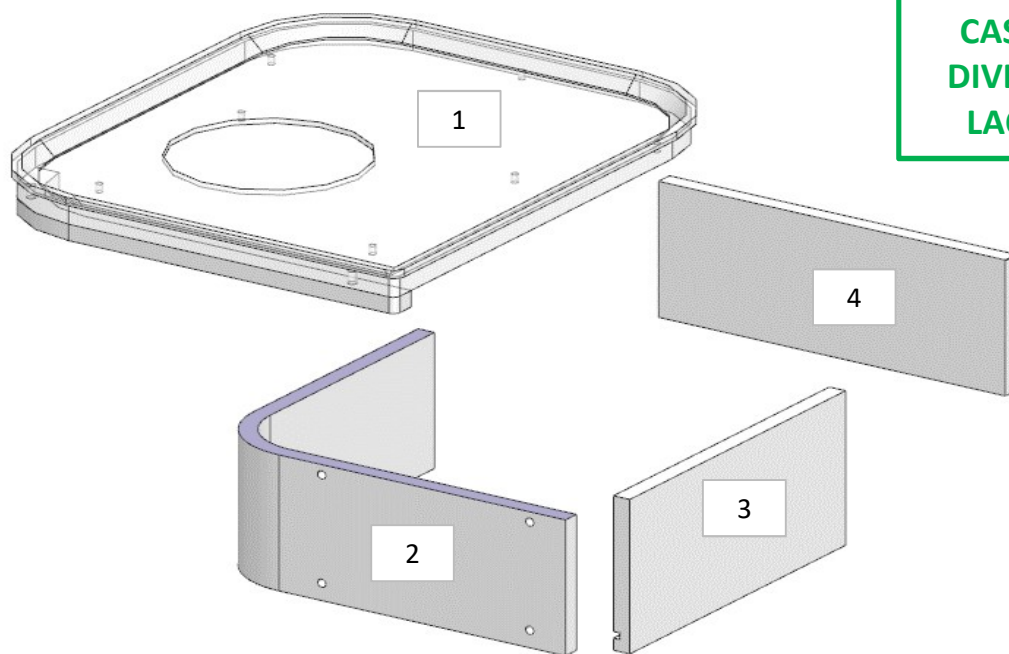


# AZ26M

## MOD GR4

REV. GR 9

LOCALE	CODICE	DESCRIZIONE COMPONENTE	FINITURA	Q.TA	OPERATORE
CABINA VIP DX	AZ26M-L01_VB01	COMODINO PRUA	LACCATO BIANCO RAL 9016	4	Damiano

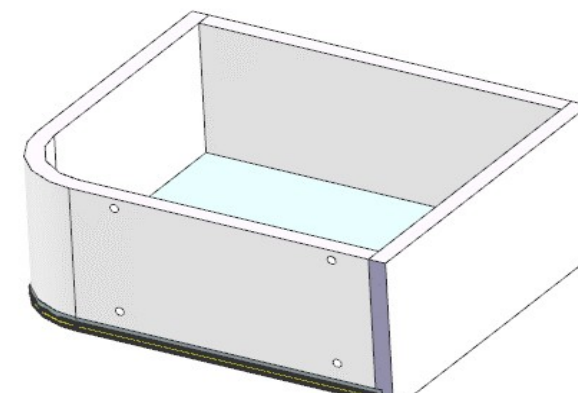


**MOD INT 10  
CASSETTO  
DIVENTATO  
LACCATO**

- 1 - L.511 x H 428 x sp 28
- 2 - L.314 x H 132 x sp 28
- 3 - L.314 x H 150 x sp 28
- 4 - L.339 x H 132 x sp 28

**ELEMENTO DA MONTARE con:  
VB01  
L01\_VB01  
e spedire con un unico imballo**

**MOD INT 12  
MANIGLIA CASSETTO  
DIVENTA LAMINATO  
BORDEAUX**



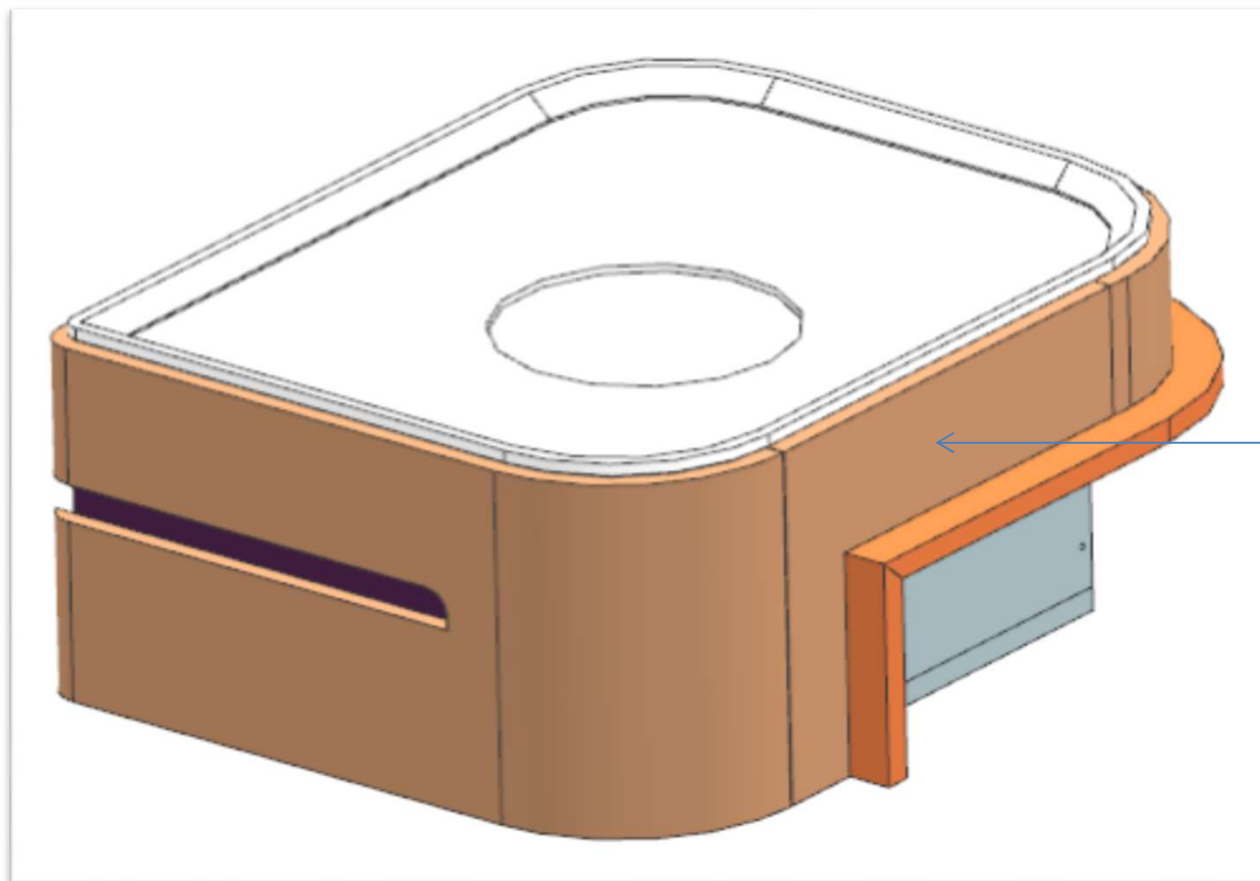
**consonni&c**

# AZ26M

MOD GR4

REV. GR 9

LOCALE	CODICE	DESCRIZIONE COMPONENTE	FINITURA	Q.TA	OPERATORE
CABINA VIP DX	AZ26M-MA_VD01	COMODINO POPPA			



MF\_VD01

# AZ26M

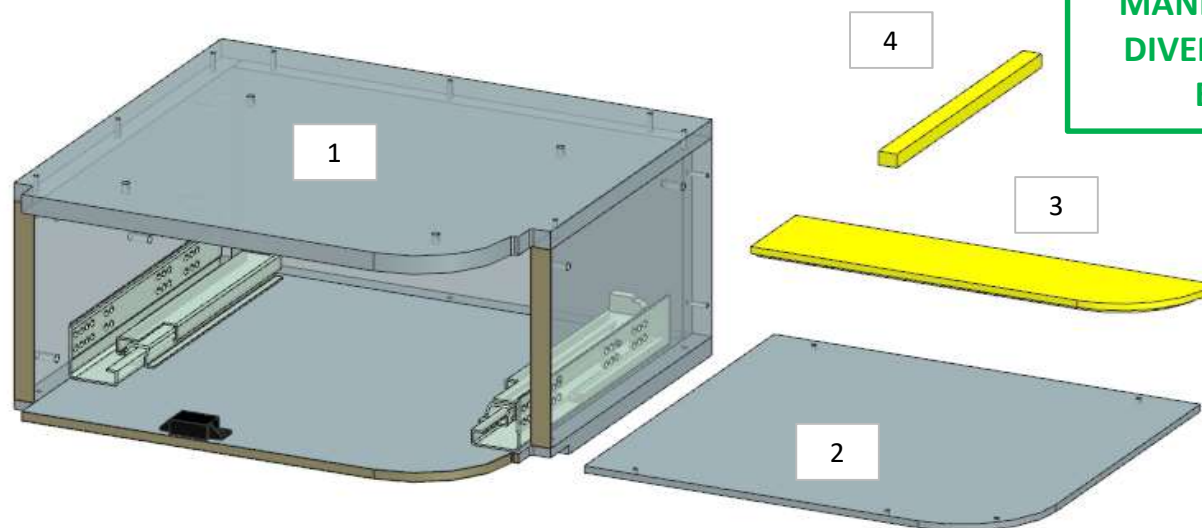
## MOD GR4

REV. GR 9

LOCALE	CODICE	DESCRIZIONE COMPONENTE	FINITURA	Q.TA	OPERATORE
CABINA VIP DX	AZ26M-VD01	COMODINO POPPA	LAMINATO NADIR	4	Damiano

**MOD INT 12  
MANIGLIA CASSETTO  
DIVENTA LAMINATO  
BORDEAUX**

**MOD INT 10  
CASSETTO  
DIVENTATO  
LACCATO**



**ELEMENTO DA MONTARE con:**

**L01\_VD01**

**L02\_VD01**

**L03\_VD01**

**X01\_VD01**

**e spedire con un unico imballo**

**FERRAMENTA:**

N° 1 - GUIDA 250

N° 3 - BUSSOLA ZAMA 6MA

N° 5 - VITI 6MA

N° 1 - CALAMITA PER CASSETTI

N° 17 - SPINA diam 6

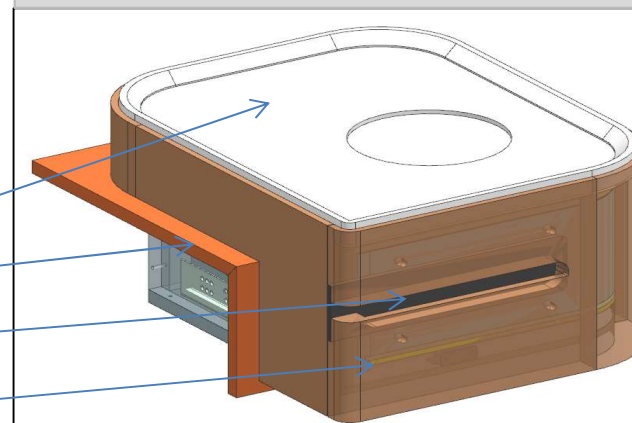
N° 13 - SPINA diam 8

**L01\_VD01**

**L03\_VD01**

**L02\_VD01**

**X01\_VD01**



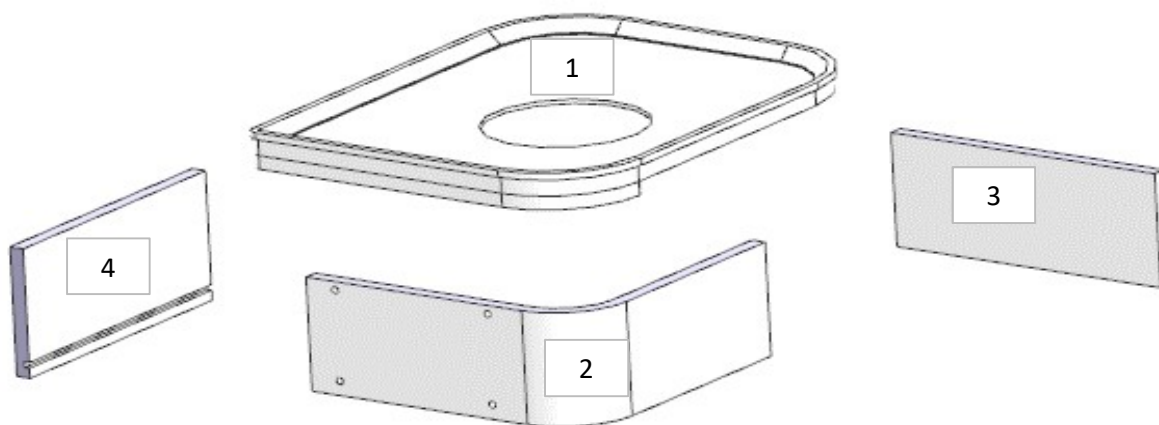
# AZ26M

MOD GR4

REV. GR 9

LOCALE	CODICE	DESCRIZIONE COMPONENTE	FINITURA	Q.TA	OPERATORE
CABINA VIP DX	AZ26M-L01_VD01	COMODINO POPPA	LACCATO BIANCO RAL 9016	4	Damiano

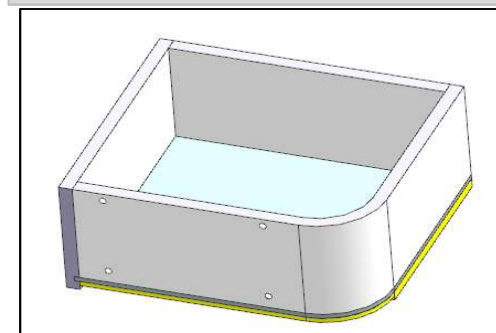
- 1 - L.511 x H 410 x sp 28
- 2 - L.320 x H 132 x 344
- 3 - L.322 x H 132 x sp 16
- 4 - L.314 x H 150 x sp 16



ELEMENTO DA MONTARE con:  
VD01  
L01\_VD01  
e spedire con un unico imballo

MOD INT 12  
MANIGLIA CASSETO  
DIVENTA LAMINATO  
BORDEAUX

MOD INT 10  
CASSETO  
DIVENTATO  
LACCATO



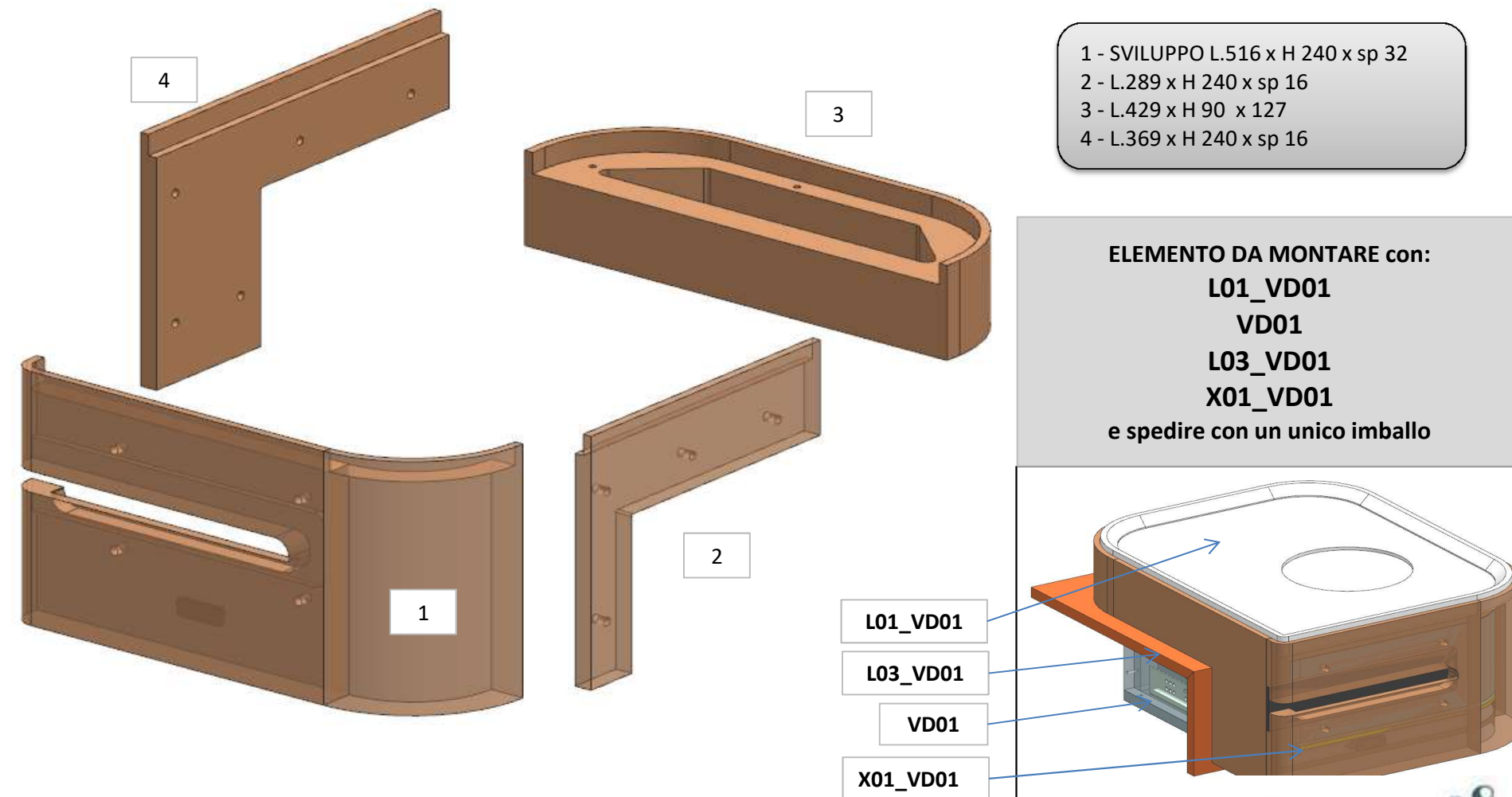
consonni&c

# AZ26M

MOD GR4

REV. GR 9

LOCALE	CODICE	DESCRIZIONE COMPONENTE	FINITURA	Q.TA	OPERATORE
CABINA VIP DX	AZ26M-L02_VD01	COMODINO POPPA	LACCATO NCS S3020-Y30R	4	Damiano

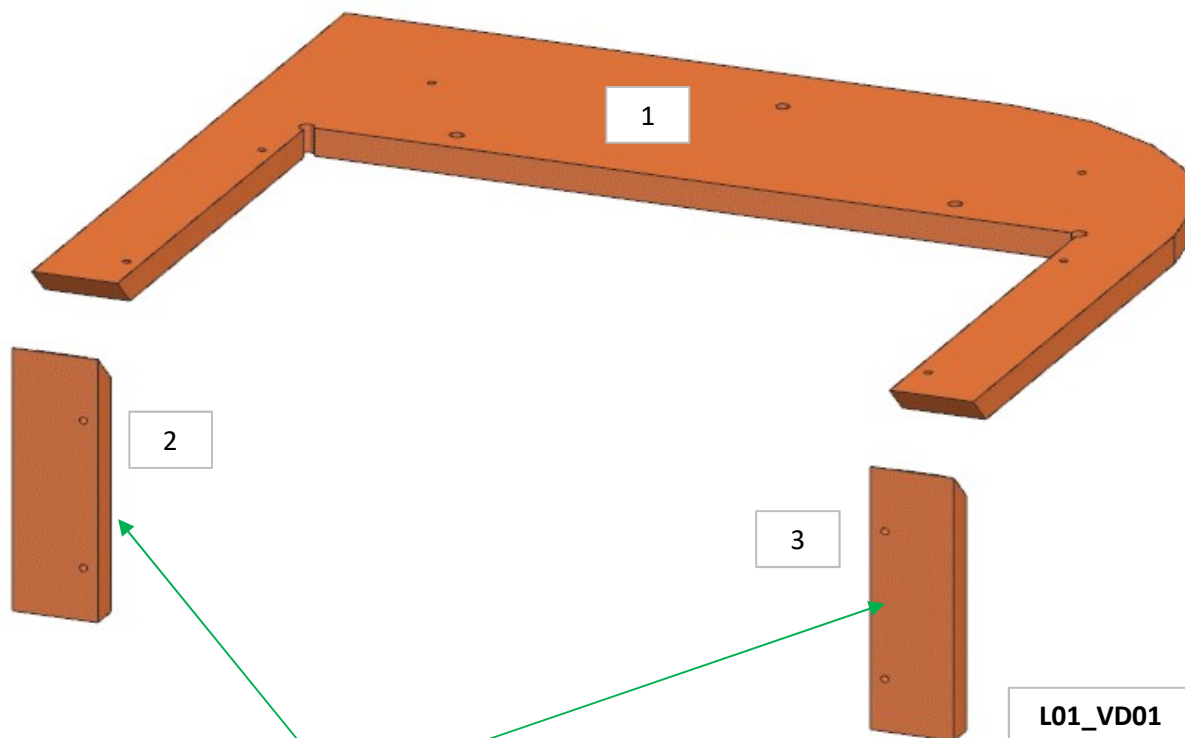


# AZ26M

MOD GR4

REV. GR 9

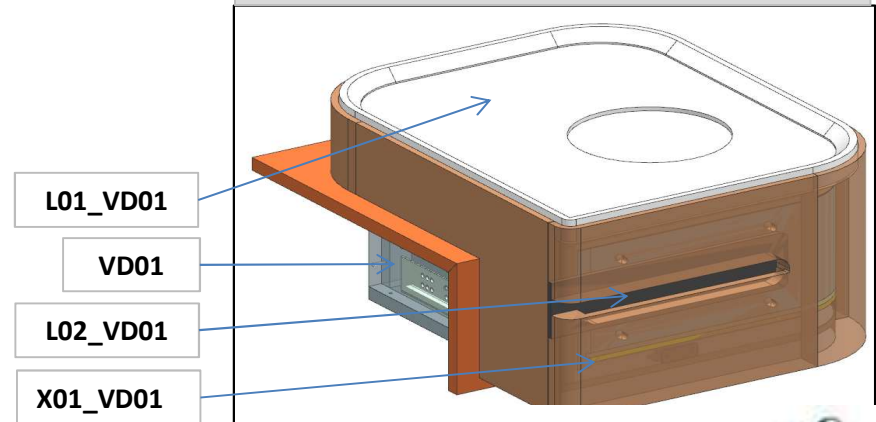
LOCALE	CODICE	DESCRIZIONE COMPONENTE	FINITURA	Q.TA	OPERATORE
CABINA VIP DX	AZ26M-L03_VD01	COMODINO POPPA	LACCATO BRONZO	3	Damiano



1 - L.485 x H 394 x sp 16  
2 - 3 - L.44 x H 150 x sp 16

ELEMENTO DA MONTARE con:  
L01\_VD01  
L02\_VD01  
VD01  
X01\_VD01  
e spedire con un unico imballo

PARTE FRONTALE ERA A "U"  
ADESSO DIVISA IN 2 PZ.



# AZ26M

MOD GR4

REV. GR 9

LOCALE	CODICE	DESCRIZIONE COMPONENTE	FINITURA	Q.TA	OPERATORE
CABINA VIP DX	AZ26M-X01_VD01	COMODINO POPPA	LAMINATO BORDEAUX	1	Damiano

1 - L..311 x H 84 x sp 6



ELEMENTO DA MONTARE con:

L01\_VD01

L02\_VD01

L03\_VD01

VD01

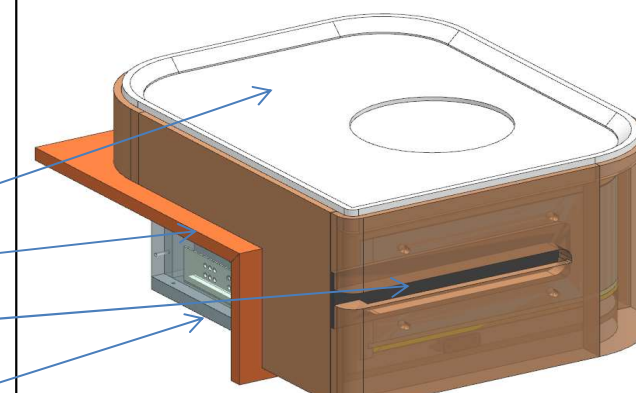
e spedire con un unico imballo

L01\_VD01

L03\_VD01

L02\_VD01

VD01



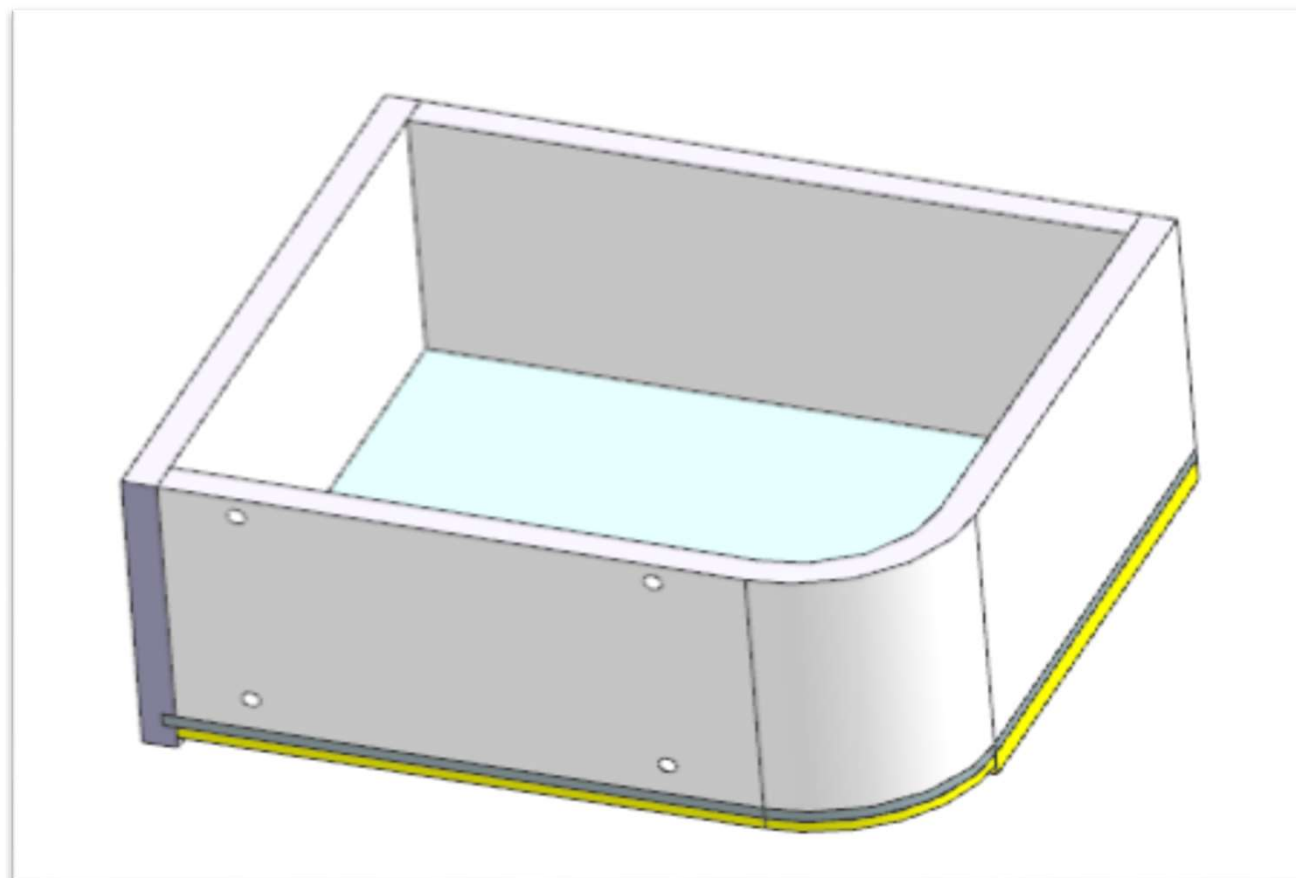
consonni&c

# AZ26M

MOD GR4

REV. GR 9

LOCALE	CODICE	DESCRIZIONE COMPONENTE	FINITURA	Q.TA	OPERATORE
CABINA VIP DX	AZ26M-MF_VD01	COMODINO POPPA			Damiano



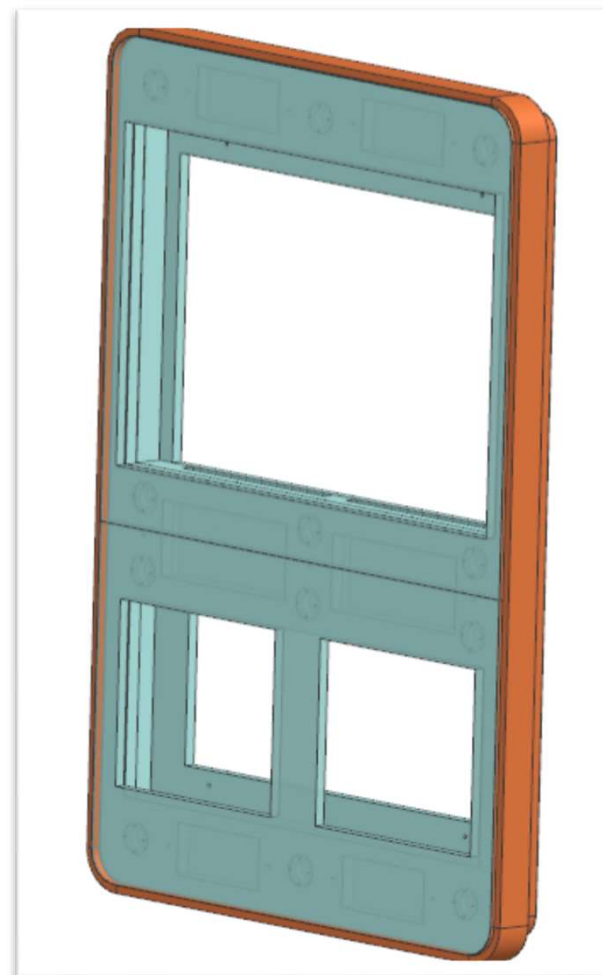
**FERRAMENTA:**

- N° 1 - GUIDA 250
- N° 3 - BUSSOLA ZAMA 6MA
- N° 5 - VITI 6MA
- N° 1 - CALAMITA PER CASSETTI
- N° 17 - SPINA diam 6
- N° 13 - SPINA diam 8

# AZ26M

REV. GR 9

LOCALE	CODICE	DESCRIZIONE COMPONENTE	FINITURA	Q.TA	OPERATORE
CABINA VIP DX	AZ26M-MF_VH01	CORNICE TV			Damiano



**FERRAMENTA:**

- N° 12 - FITLOCK FEMMINA
- N° 12 - FITLOCK MASCHIO
- N° 17 - VITI 6MA
- N° 11 - BUSSOLA ZAMA 6MA

# AZ26M

MOD DA GR4

REV. GR 9

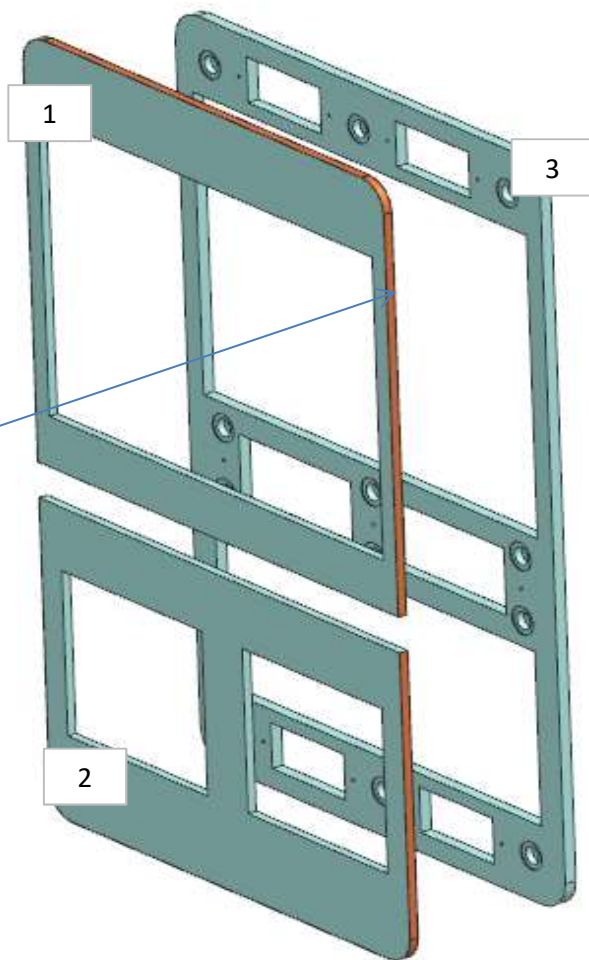
LOCALE	CODICE	DESCRIZIONE COMPONENTE	FINITURA	Q.TA	OPERATORE
CABINA VIP DX	AZ26M-VH01	CORNICE TV	SPRUZZATO NERO\ BORDATO BRONZO	3	Damiano

- 1 - L. 1066 x H 966 x sp 15
- 2 - L. 1066 x H 708 x sp 15
- 3 - L. 1687 x H 1079 x sp 25

**BORDATO  
BRONZO**

**FERRAMENTA:**

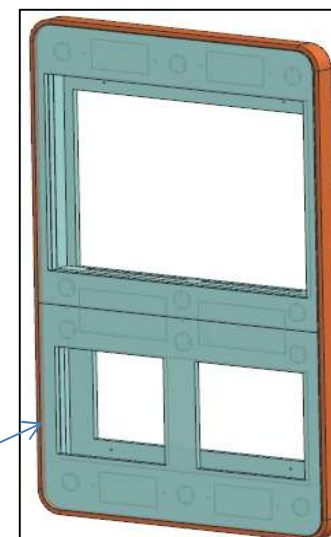
- N° 12 - FITLOCK FEMMINA
- N° 12 - FITLOCK MASCHIO
- N° 17 - VITI 6MA
- N° 11 - BUSSOLA ZAMA 6MA



**MOD INT 14 - AZ 115  
MODIFICATA DIVISIONE  
CORNICE**

**ELEMENTO DA MONTARE  
con:  
L01\_VH01  
e spedire con un unico  
imballo**

L01\_VH01



**consonni&c**

# AZ26M

MOD DA GR4

REV. GR 9

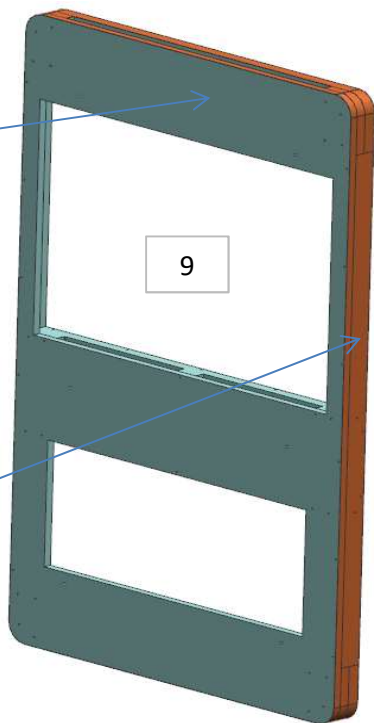
LOCALE	CODICE	DESCRIZIONE COMPONENTE	FINITURA	Q.TA	OPERATORE
CABINA VIP DX	AZ26M-L01_VH01	CORNICE TV	LACCATO BRONZO\ SPRUZZATO NERO	9	Damiano

1-3-5-7 - L.65 x H.84 x sp 16  
 2-6- L.65 x H.940 x sp 16  
 8-4- L.65 x H.1548 x sp 16  
 9- L.1024 x H.1632 x sp 75

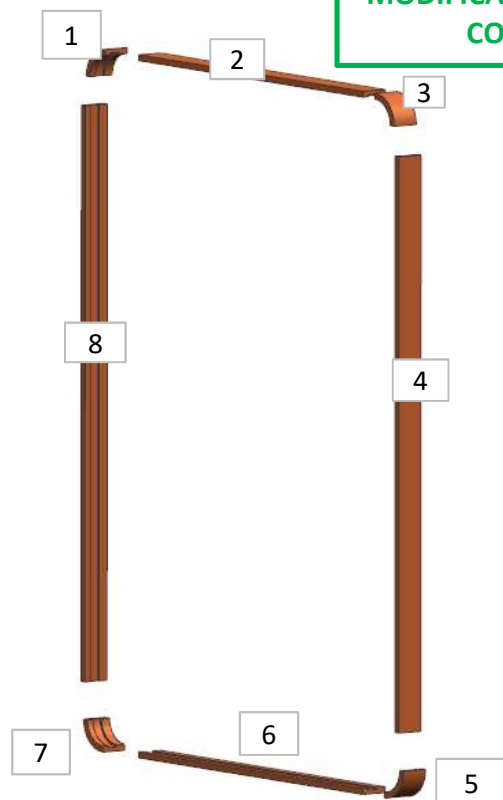
MOD INT 14 - AZ 115  
 MODIFICATA DIVISIONE  
 CORNICE

ELEMENTO DA  
 MONTARE con:  
**VH01**  
 e spedire con un  
 unico imballo

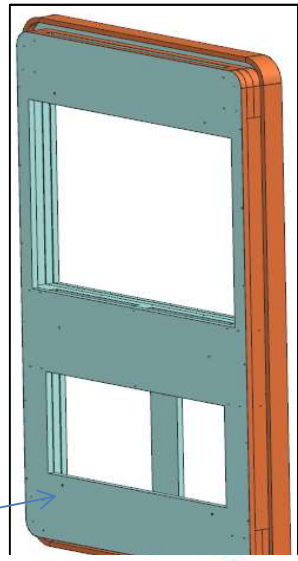
SPRUZZARE DI  
 NERO



BORDATO  
 BRONZO



VH01



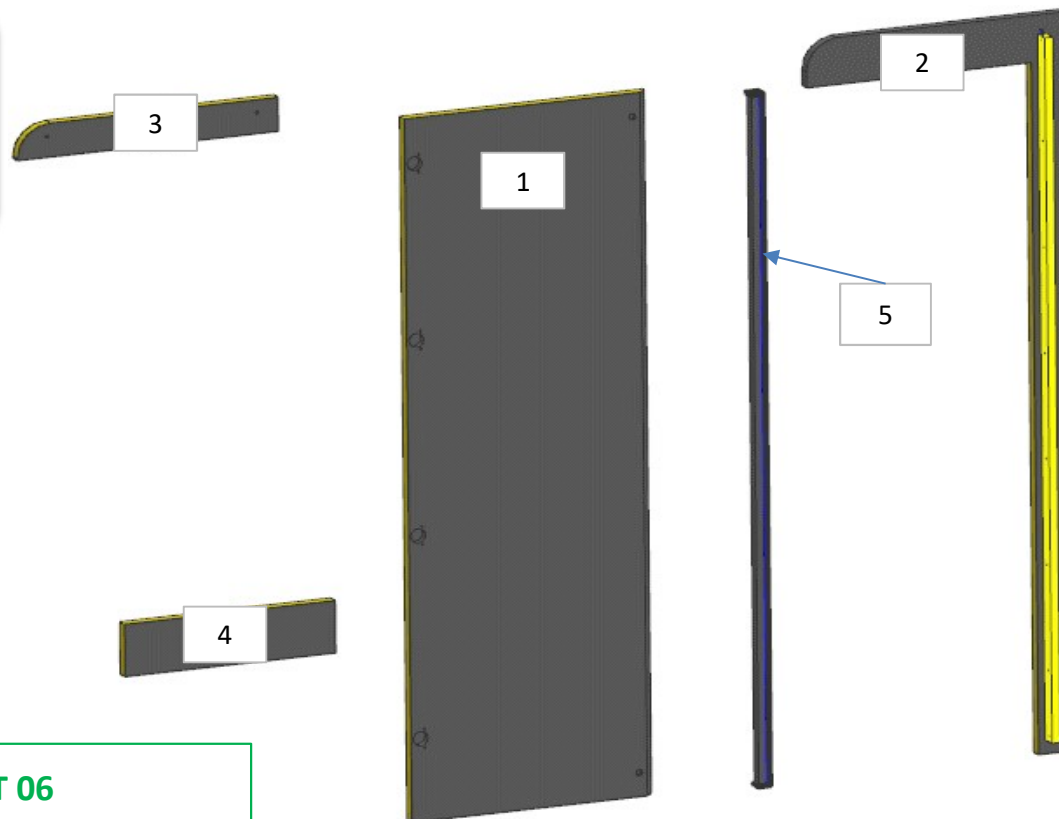
# AZ26M

MOD DA GR7

REV. GR 9

LOCALE	CODICE	DESCRIZIONE COMPONENTE	FINITURA	Q.TA	OPERATORE
CABINA VIP DX	AZ26M-L01_VI01	ARMADIO	LACCATO MOGANO (precomposto) 100 gloss	5	Damiano

- 1 - L.574 x H.1749 x sp 25
- 2 - L.616 x H.1836 x sp 25
- 3 - L. 616 x H.85 x sp 25
- 4 - L. 498 x H.131 x sp 25
- 5 - L. 26 x H.1718 x sp 25



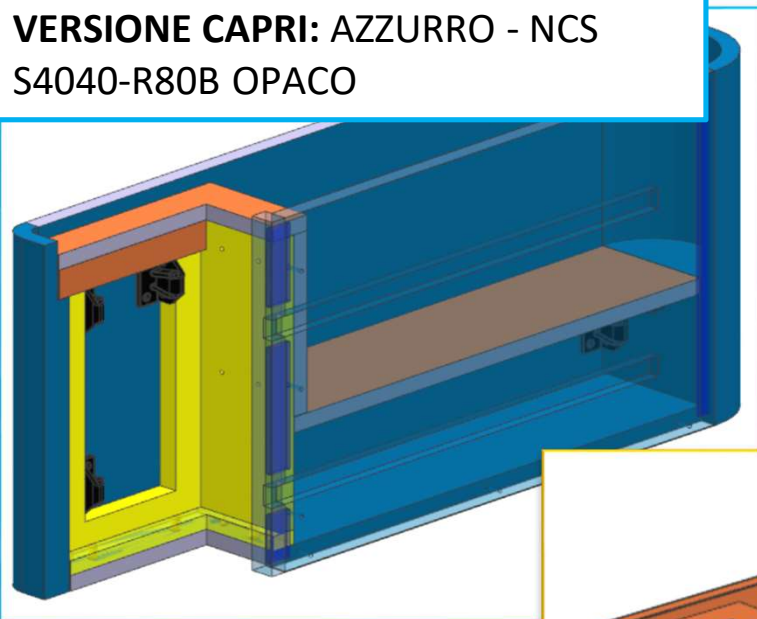
**MOD.INT 06**  
**- MODIFICATO PEZZO 2 - 3**  
**- AGGIUNTO COMP 4 - 5**  
**RIMOSSO IL 'MONTATO FINITO'**

# AZ26M

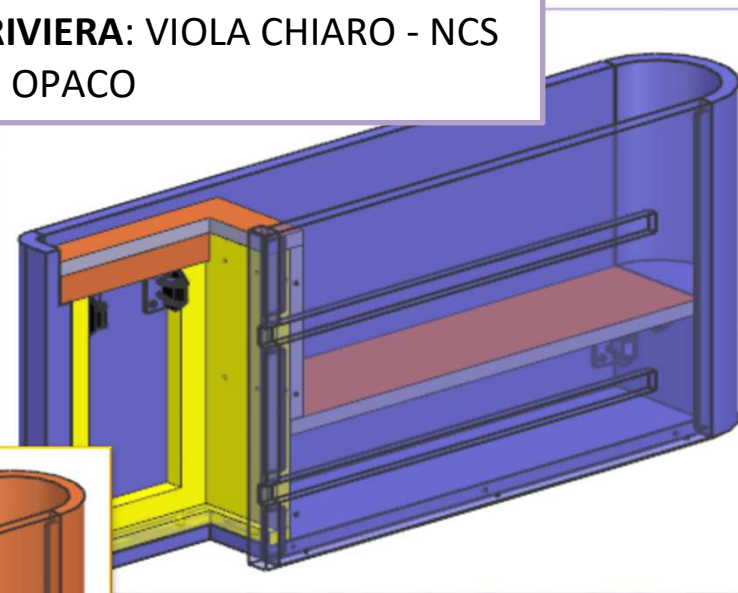
REV. GR 9

LOCALE	CODICE	DESCRIZIONE COMPONENTE	FINITURA	Q.TA	OPERATORE
CABINA VIP DX	AZ26M-MF_VL01	VASSOIO RIVISTE			Damiano

**VERSIONE CAPRI: AZZURRO - NCS**  
S4040-R80B OPACO

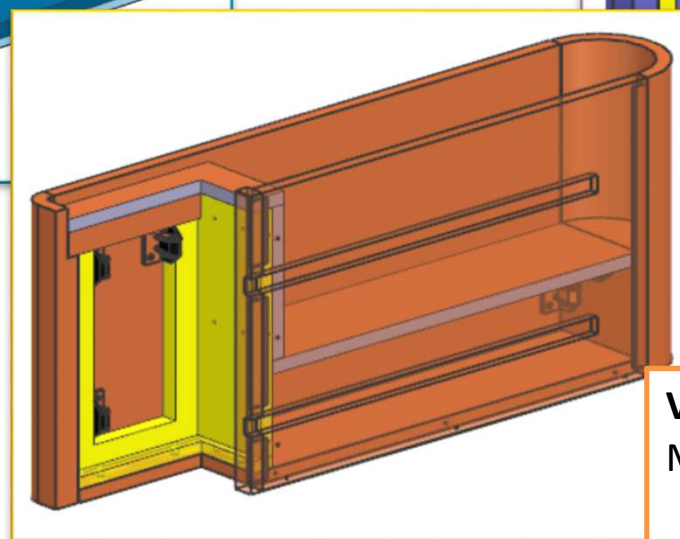


**VERSIONE RIVIERA: VIOLA CHIARO - NCS**  
S2010-R70B OPACO



**FERRAMENTA:**

N° 7 - KEKU RIVOLTO  
N° 3 - SPINA diam 8



**VERSIONE NEUTRA:**  
MASTROTTO SABBIA 628 - NCS

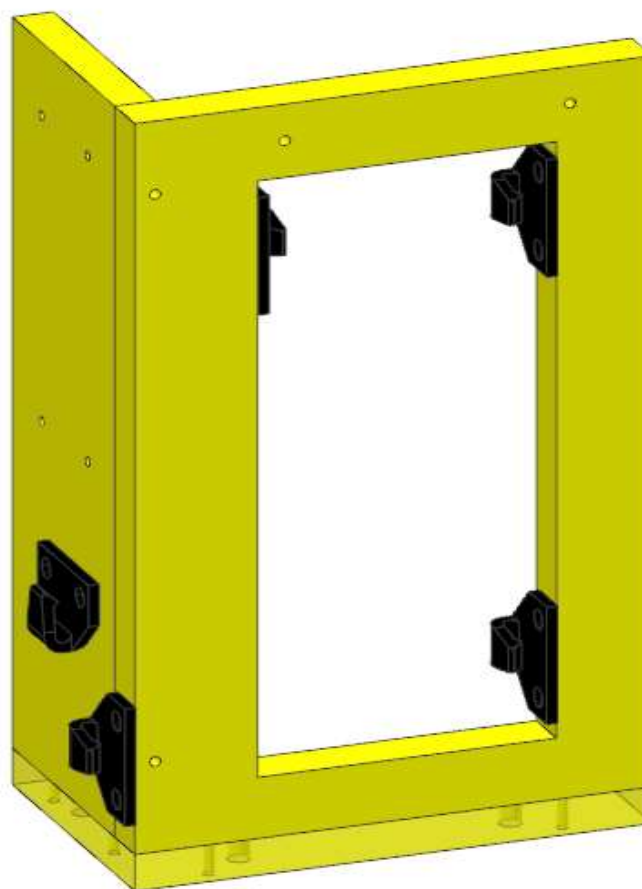
**consonni&c**

# AZ26M

REV. GR 9

LOCALE	CODICE	DESCRIZIONE COMPONENTE	FINITURA	Q.TA	OPERATORE
CABINA VIP DX	AZ26M-VL01	VASSOIO RIVISTE	OKOUME' GREZZO	1	Damiano

1 - L.189 x H 314 x 115



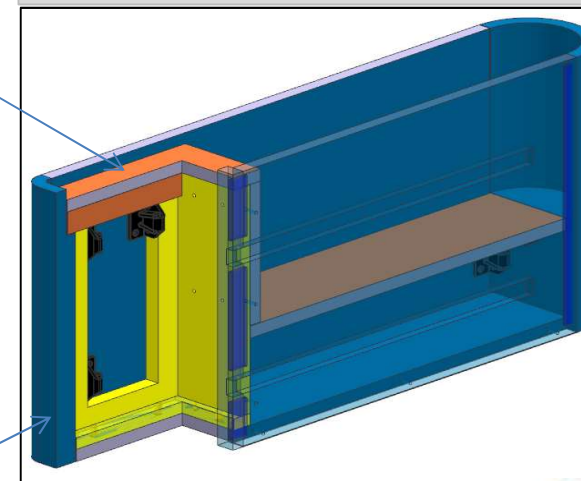
**FERRAMENTA:**

N° 7 - KEKU RIVOLTO  
N° 3 - SPINA diam 8

ELEMENTO DA MONTARE con:  
**L01\_VL01**  
**L02\_VL01**  
e spedire con un unico imballo

L01\_VI01

L02\_VI01

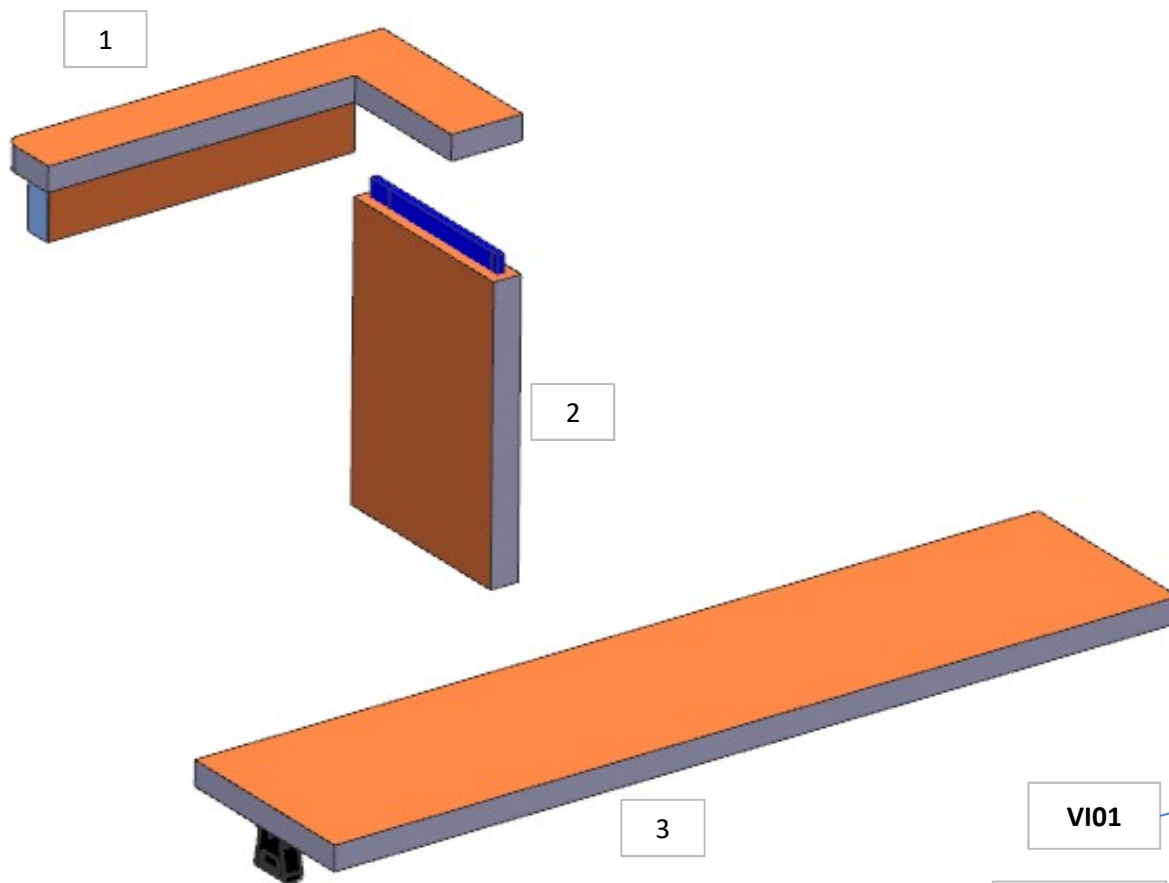


**consonni&c**

# AZ26M

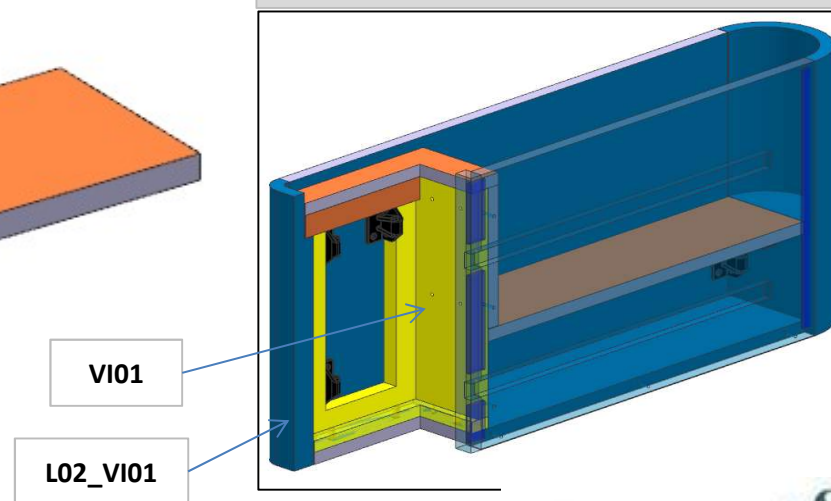
REV. GR 9

LOCALE	CODICE	DESCRIZIONE COMPONENTE	FINITURA	Q.TA	OPERATORE
CABINA VIP DX	AZ26M-L01_VL01	VASSOIO RIVISTE	LACCATO BRONZO	3	Damiano



1 - L.219 x H 115 x 46  
2 - L.115 x H 184 x sp 16  
3 - L.115 x H 490 x sp 16

**ELEMENTO DA MONTARE con:  
VL01  
L02\_VL01  
e spedire con un unico imballo**

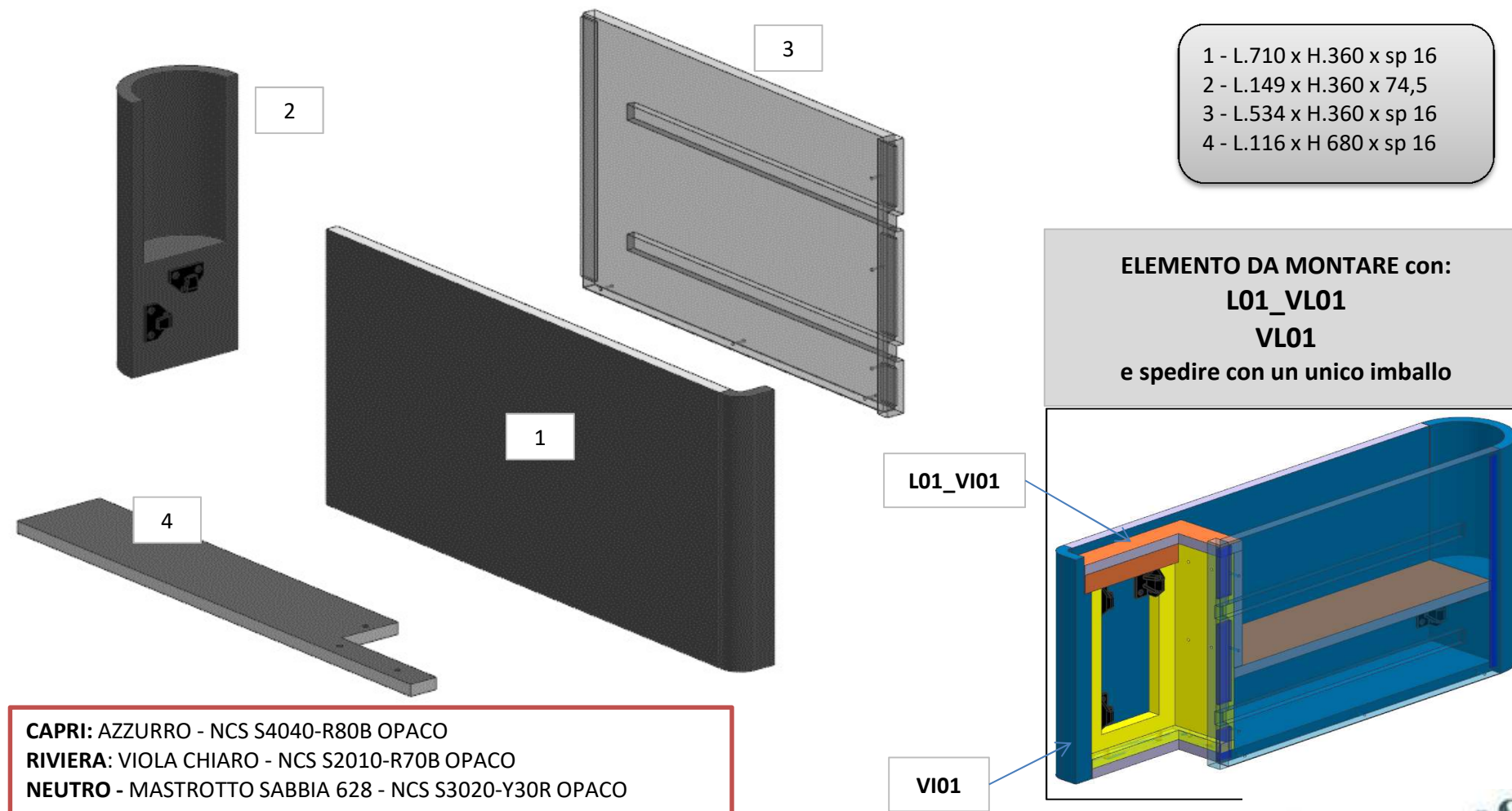


**consonni&c**

# AZ26M

REV. GR 9

LOCALE	CODICE	DESCRIZIONE COMPONENTE	FINITURA	Q.TA	OPERATORE
CABINA VIP DX	AZ26M-L02_VL01	VASSOIO RIVISTE		4	Damiano



# AZ26M

MOD DA GR10

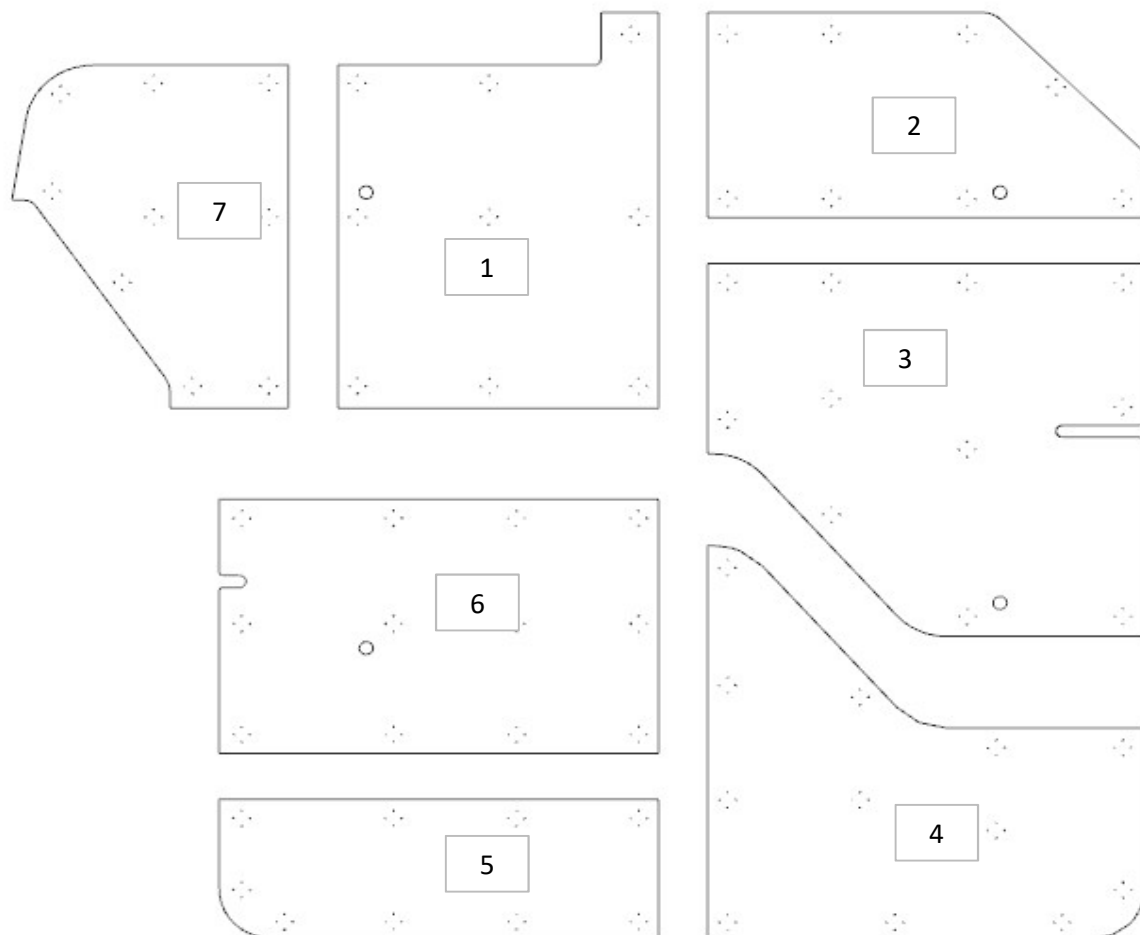
REV. GR 10

LOCALE	CODICE	DESCRIZIONE COMPONENTE	FINITURA	Q.TA	OPERATORE
CABINA VIP DX	AZ26M-L01_VM01	CIELINO	LACCATO BIANCO RAL 9016	7	Damiano

**MOD AZ 268  
AGGIUNTI 3 PEZZI**

PER LUCIDATURA:  
1 LATO BELLO + TUTTI I FILI

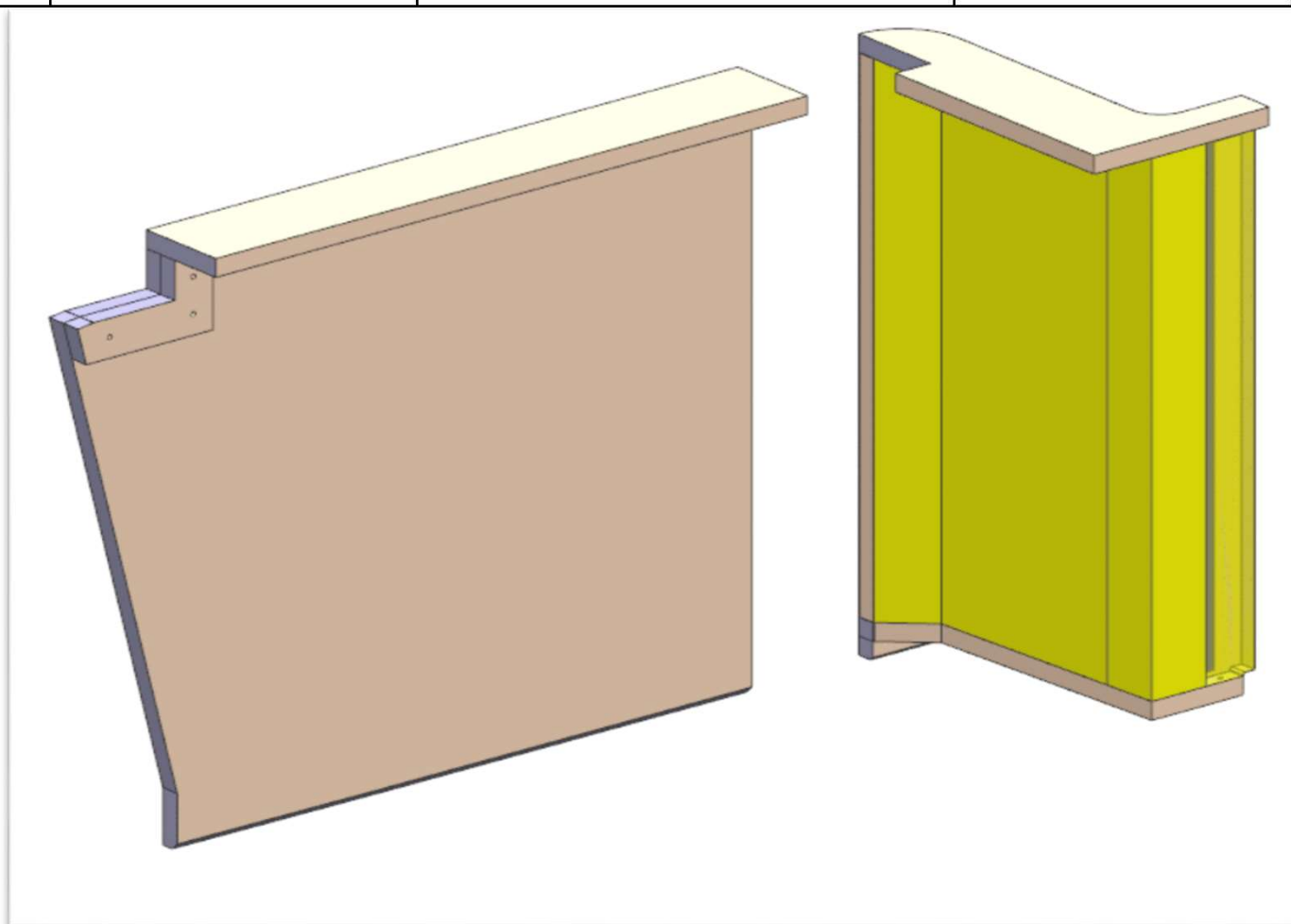
- 1 - L.1288 x H 975 x sp 10
- 2 - L.1354 x H 671 x sp 10
- 3 - L.1223 x H 1328 x sp 10
- 4 - L.1290 x H 1328 x sp 10
- 5 - L.1366 x H 454 x sp 10
- 6 - L.1336 x H 834 x sp 10
- 7 - L.1125 x H 841 x sp 10



# AZ26M

REV. GR 9

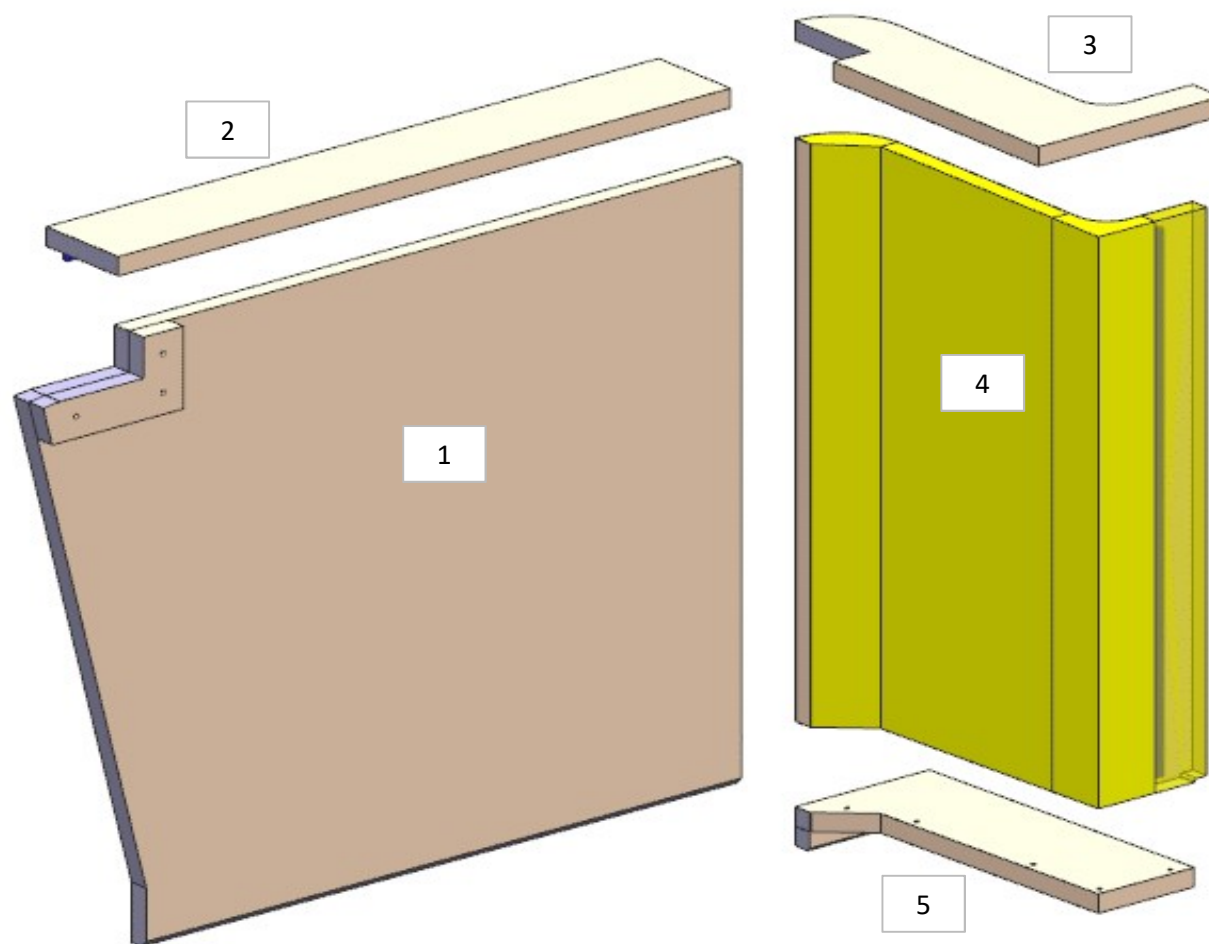
LOCALE	CODICE	DESCRIZIONE COMPONENTE	FINITURA	Q.TA	OPERATORE
BAGNO VIP DX	AZ26M-MG_JC01\JC02	RIVESTIMENTI BASSI ALZATA DOCCIA			Damiano



# AZ26M

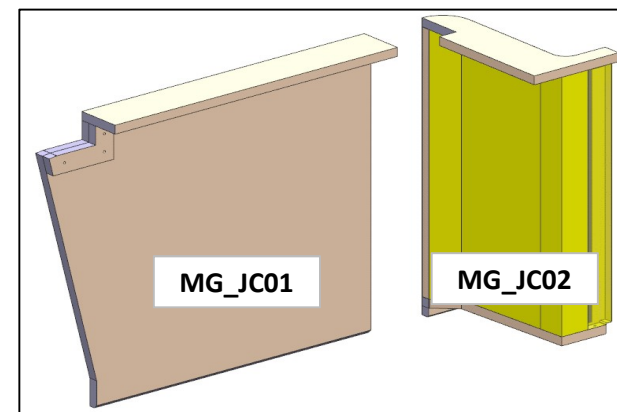
REV. GR 9

LOCALE	CODICE	DESCRIZIONE COMPONENTE	FINITURA	Q.TA	OPERATORE
BAGNO VIP DX	AZ26M-L01_JC01	RIVESTIMENTI BASSI ALZATA DOCCIA	LACCATO BIANCO RAL 9010	5	Damiano



- 1 - L.630 x H.506 x sp 16
- 2 - L.541 x H.78 x sp 16
- 3 - L.303 x H.161 x sp 16
- 4 - L.289 x H.467 x 140
- 5 - L.288 x H.119 x sp 16

**ELEMENTO DA MONTARE IN:**  
**MG\_JC01**  
 e spedire con un unico imballo



# AZ26M

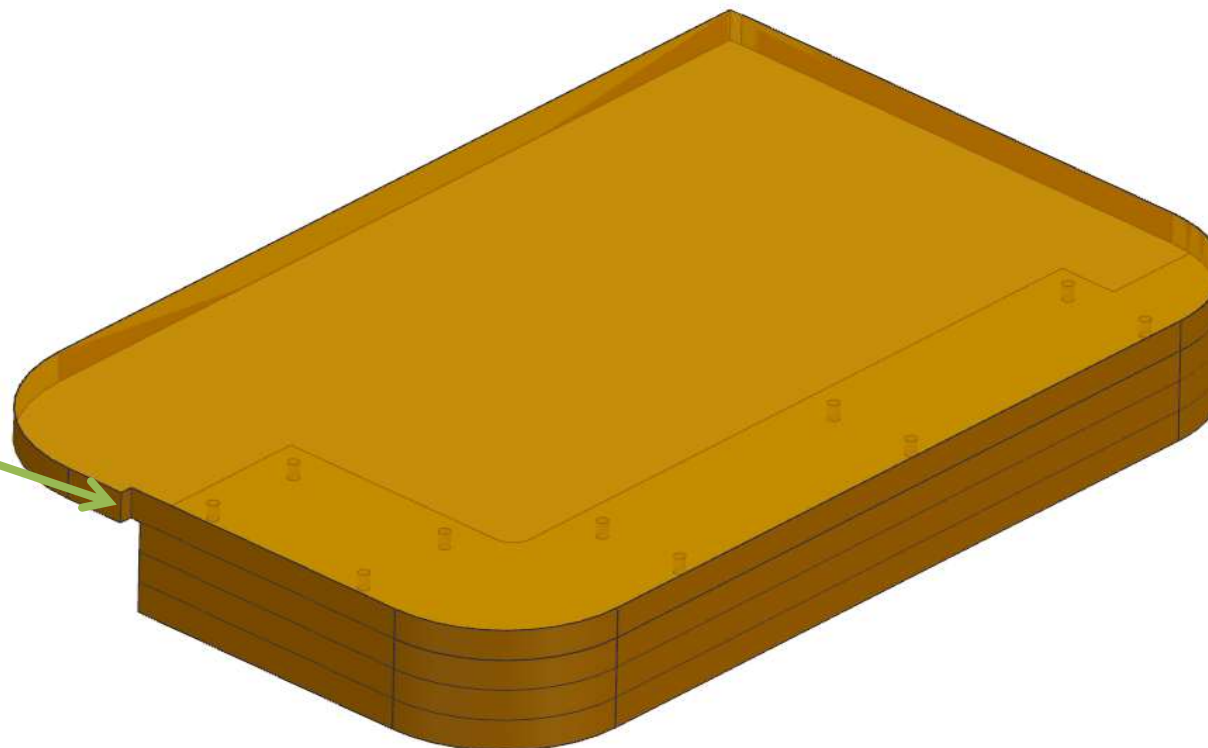
MOD DA GR4

REV. GR 9

LOCALE	CODICE	DESCRIZIONE COMPONENTE	FINITURA	Q.TA	OPERATORE
BAGNO VIP DX	AZ26M-R01_JD01	SEDUTA DOCCIA	LASTRA TEAK	1	Damiano

1 - L 733 x H.481 x sp 100

MOD.123 DA GR.4 -  
AGGIUNTO SCASSO  
PER INTERFERENZA  
CON TELAIO DOCCIA



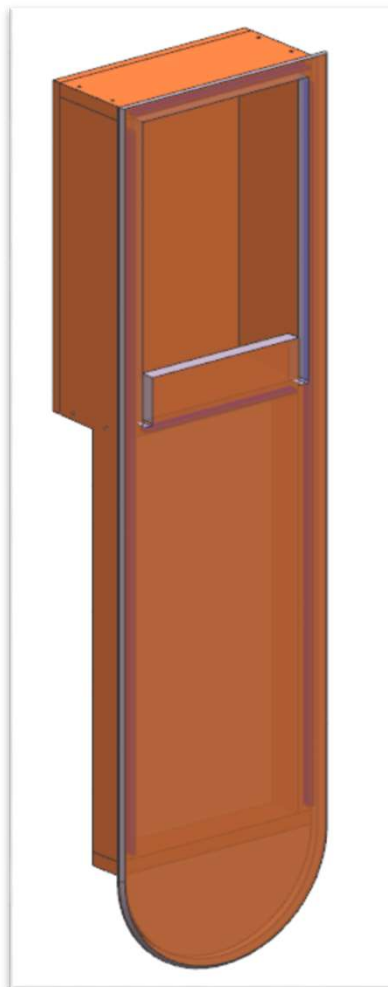
**FERRAMENTA:**

N° 23 - SPINA diam 8

# AZ26M

REV. GR 9

LOCALE	CODICE	DESCRIZIONE COMPONENTE	FINITURA	Q.TA	OPERATORE
BAGNO VIP DX	AZ26M-MG_JE01	SCATOLA CORPO MISCELATORI			Damiano



**consonni&c**

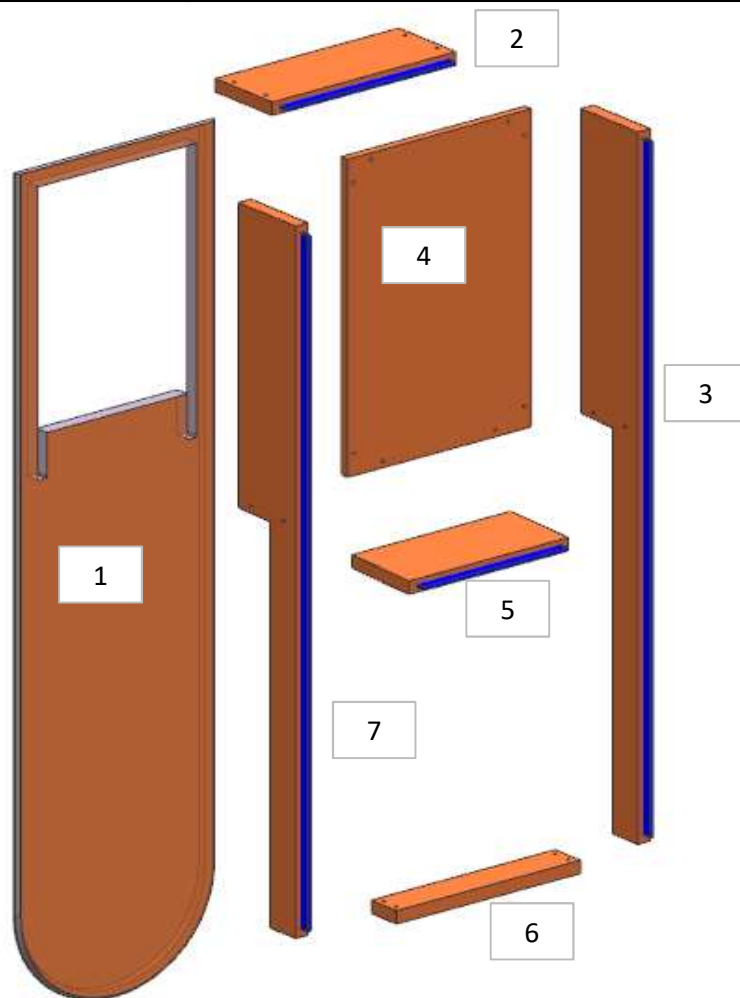
# AZ26M

REV. 01-2023

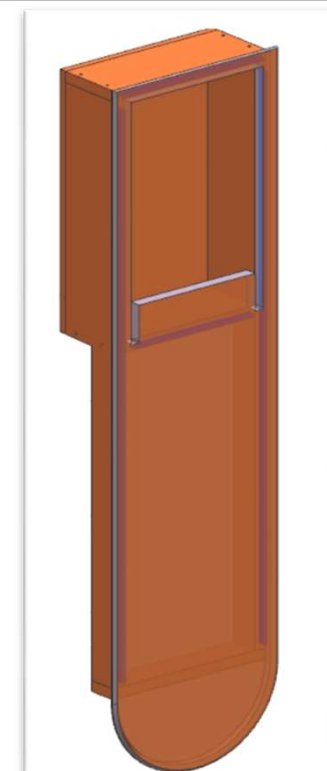
REV. GR 9

LOCALE	CODICE	DESCRIZIONE COMPONENTE	FINITURA	Q.TA	OPERATORE
BAGNO VIP DX	AZ26M-L01_JE01	SCATOLA CORPO MISCELATORI	LACCATO BRONZO	7	Damiano

- 2 - L 236 x H 90 x sp 16
- 3 - 7 - L 90 x H 852 x sp 16
- 4 - L 236 x H 380 x sp 10
- 5 - L 204 x H 90 x sp 16
- 6 - L 236 x H 40 x sp 16



ELEMENTO DA MONTARE IN:  
**MG\_JE01**  
e spedire con un unico imballo



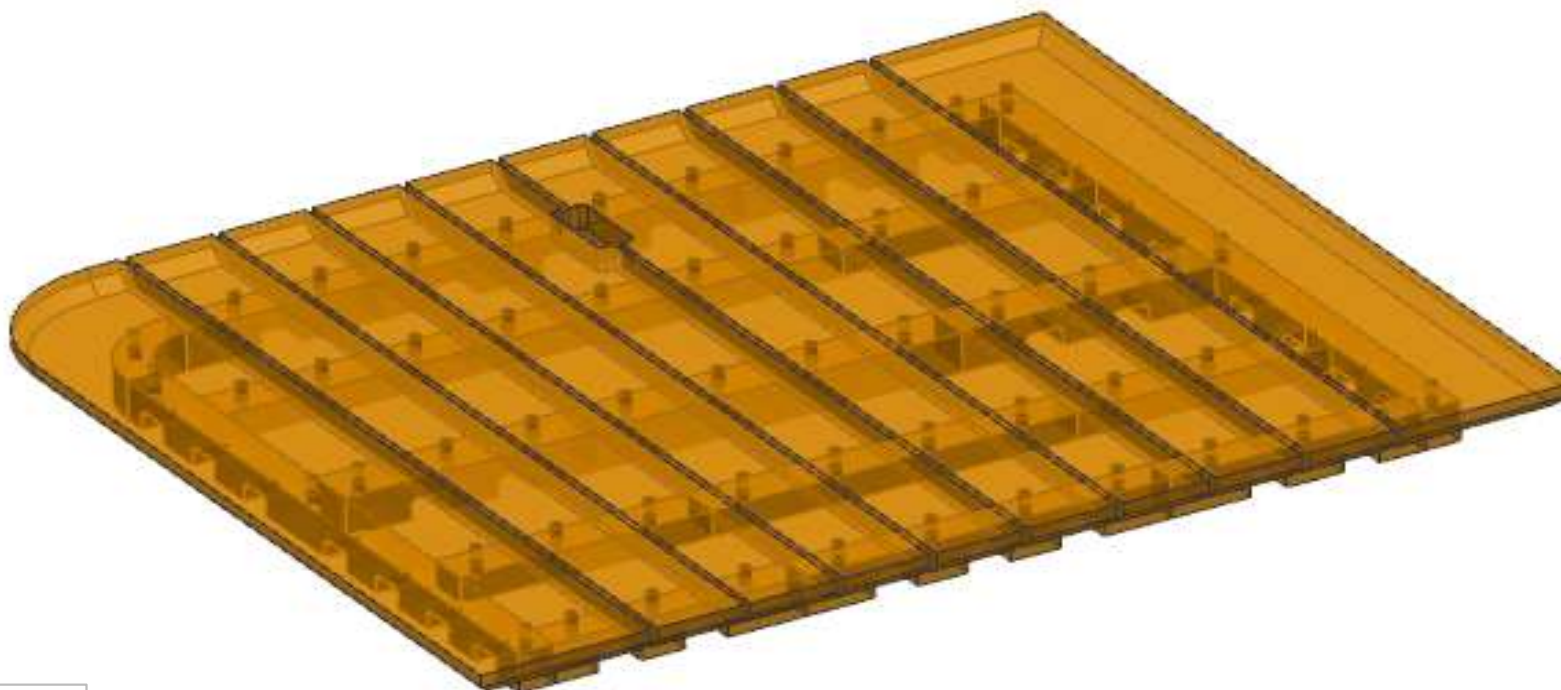
consonni&c

# AZ26M

REV. GR 9

LOCALE	CODICE	DESCRIZIONE COMPONENTE	FINITURA	Q.TA	OPERATORE
BAGNO VIP DX	AZ26M-R01_JF01	CARABOTTINO	LASTRA TEAK	1	Damiano

1 - L 764 x H 622 x sp 49



**FERRAMENTA:**

N° 56 - SPINA diam 8

# AZ26M

MOD DA GR2

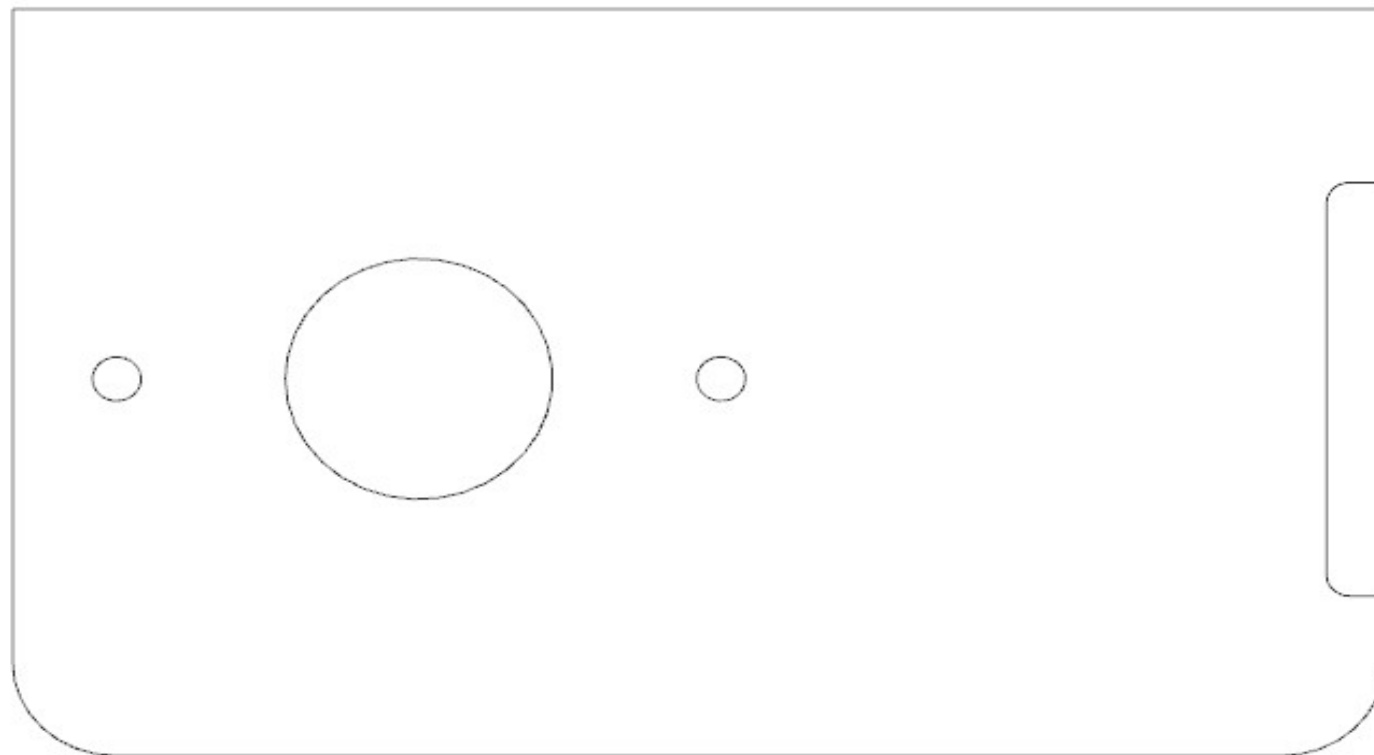
REV. GR 9

LOCALE	CODICE	DESCRIZIONE COMPONENTE	FINITURA	Q.TA	OPERATORE
BAGNO VIP DX	AZ26M-L01_JG01	CIELINO DOCCIA	LACCATO BIANCO RAL 9016	1	Damiano

1 - L.1179 x H.713 x sp 10

**MOD. N.104 DA GR2  
- AGGIUNTO FORI  
FARETTI**

PER LUCIDATURA:  
1 LATO BELLO + TUTTI I FILI



**consonni&c**

# AZ26M

MOD DA GR2

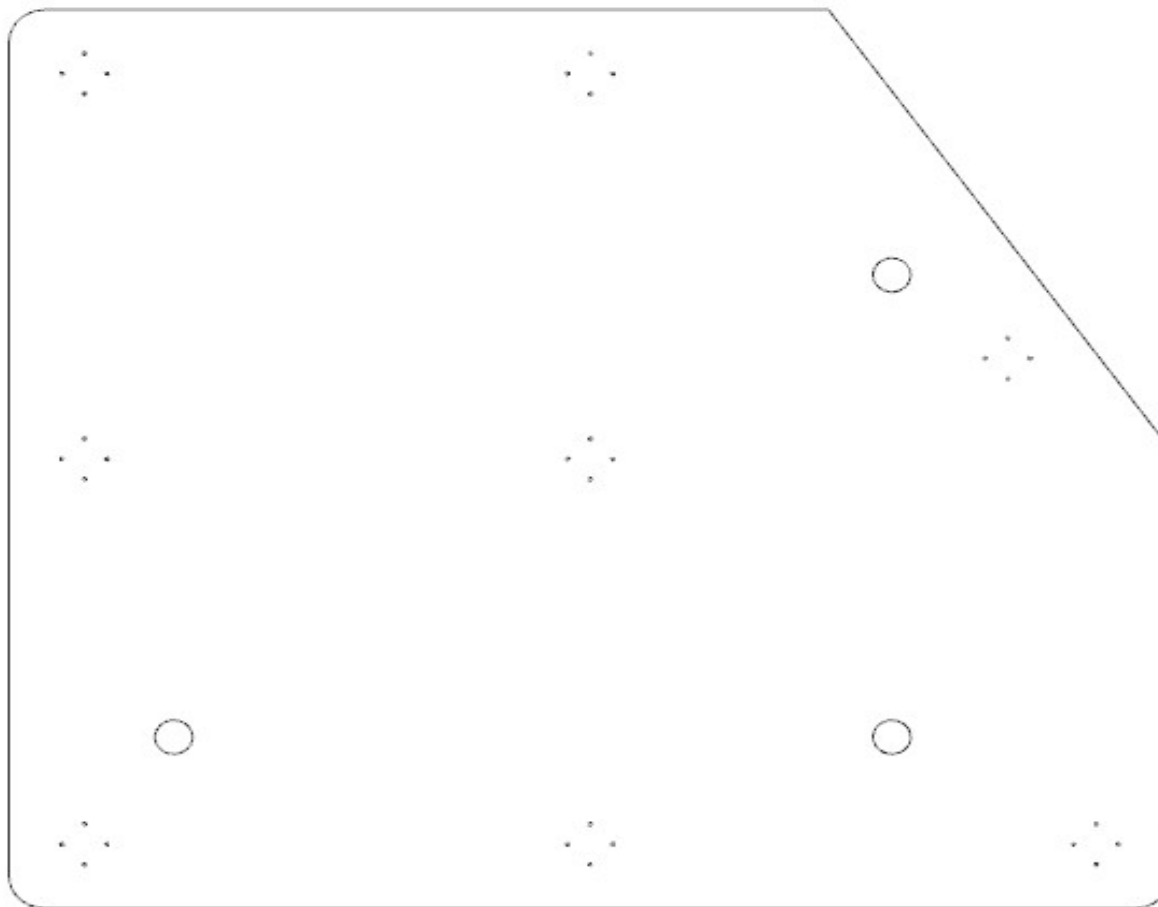
REV. GR 9

LOCALE	CODICE	DESCRIZIONE COMPONENTE	FINITURA	Q.TA	OPERATORE
BAGNO VIP DX	AZ26M-L01_JM01	CIELINO INGRESSO BAGNO	LACCATO BIANCO RAL 9016	1	Damiano

1 - L.1111 x H 1292 x sp 10

**MOD. N.104 DA GR2  
- AGGIUNTO FORI  
FARETTI**

PER LUCIDATURA:  
1 LATO BELLO + TUTTI I FILI



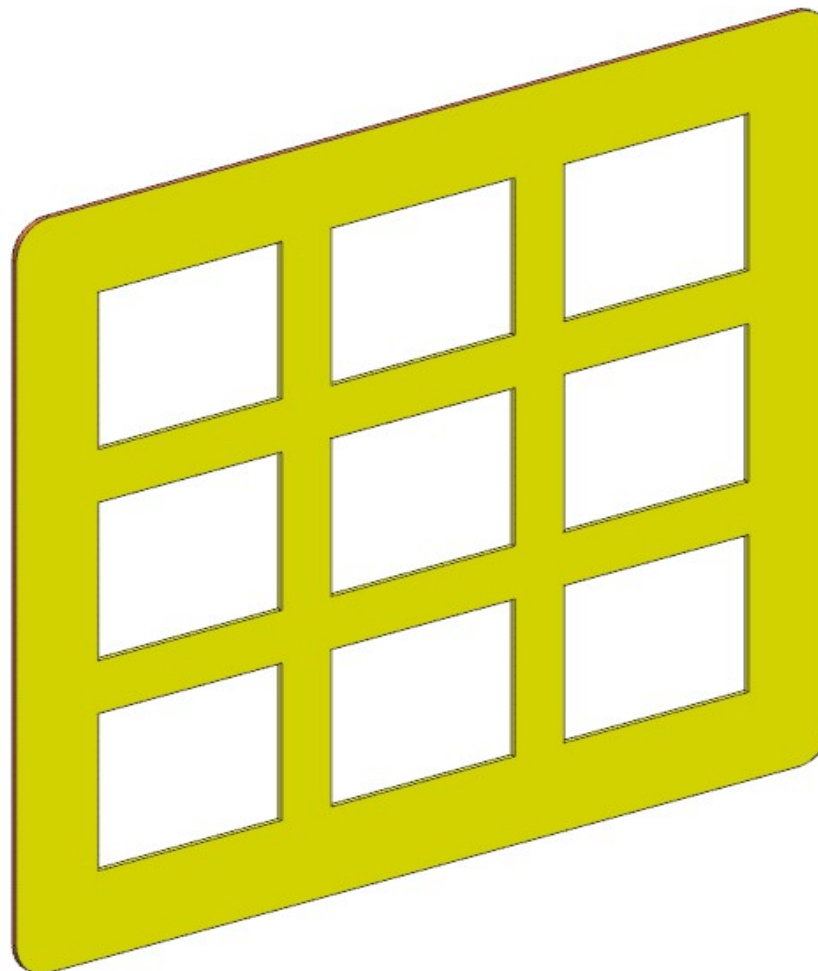
# AZ26M

REV. GR 9

LOCALE	CODICE	DESCRIZIONE COMPONENTE	FINITURA	Q.TA	OPERATORE
BAGNO VIP DX	AZ26M-L01_JO01	SPECCHIO BAGNO	GREZZO LACCATO BRONZO (FILO)	1	Damiano

1 - L.992 x H 855 x sp 6

**BORDARE CON  
LAMINATO NERO**



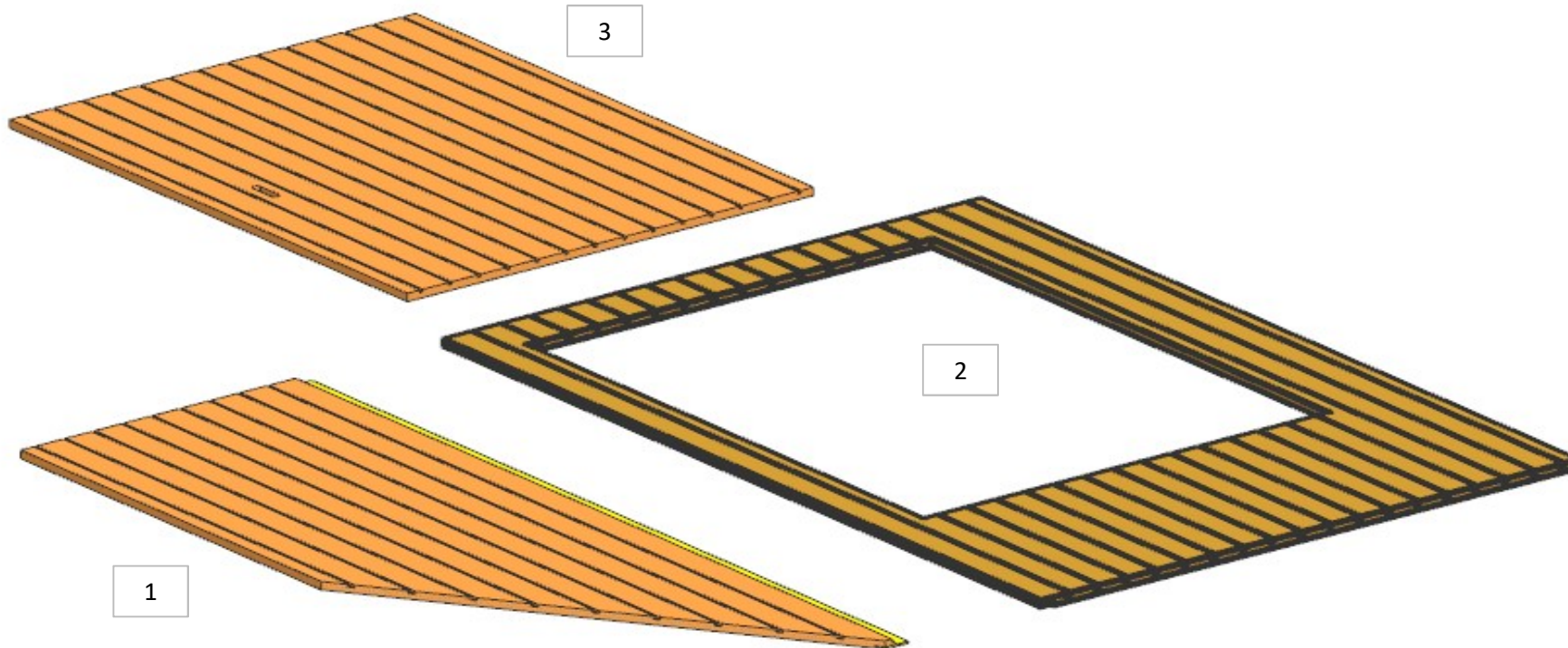
**consonni&c**

# AZ26M

REV. GR 9

LOCALE	CODICE	DESCRIZIONE COMPONENTE	FINITURA	Q.TA	OPERATORE
BAGNO OSPITI DX	AZ26M-R01_JP01	PAVIMENTO BAGNO IN IROKO	IROKO DOGATO	3	Damiano

- 1 - L.420 x H.1167 x sp 12
- 2 - L 812 x H.1167 x sp 12
- 3 - L.777 x H.614 x sp 12

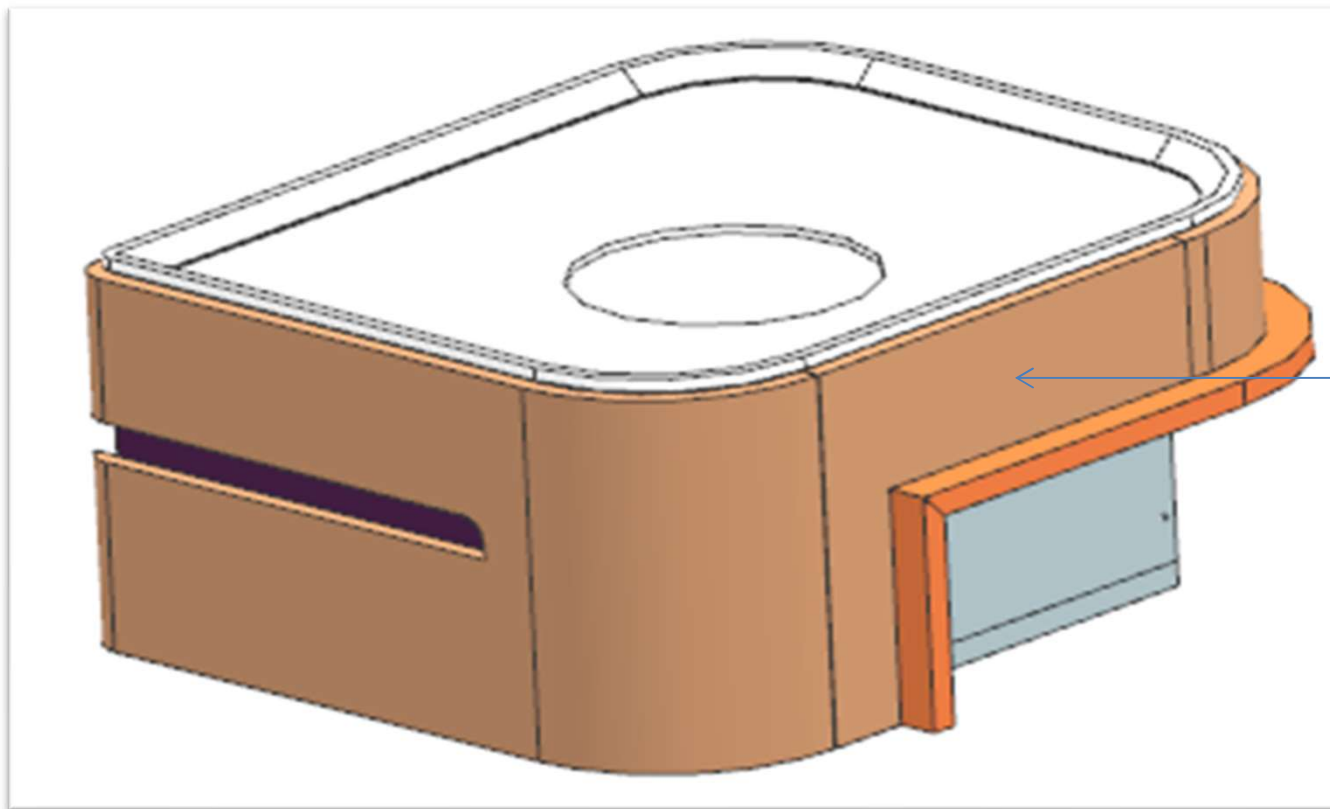


# AZ26M

MOD GR4

REV. GR 7

LOCALE	CODICE	DESCRIZIONE COMPONENTE	FINITURA	Q.TA	OPERATORE
CABINA VIP SX	MA_VVB01	COMODINO PRUA			



MF\_VVB01

# AZ26M

## MOD GR4

REV. GR 9

LOCALE	CODICE	DESCRIZIONE COMPONENTE	FINITURA	Q.TA	OPERATORE
CABINA VIP SX	AZ26M-VVB01	COMODINO PRUA	LAMINATO NADIR	4	Damiano

**MODIFICATO STRUTTURA  
INTERNA, CASSETTO  
INTERNO DIVENTATO  
LACCATO**

**ELEMENTO DA MONTARE con:**

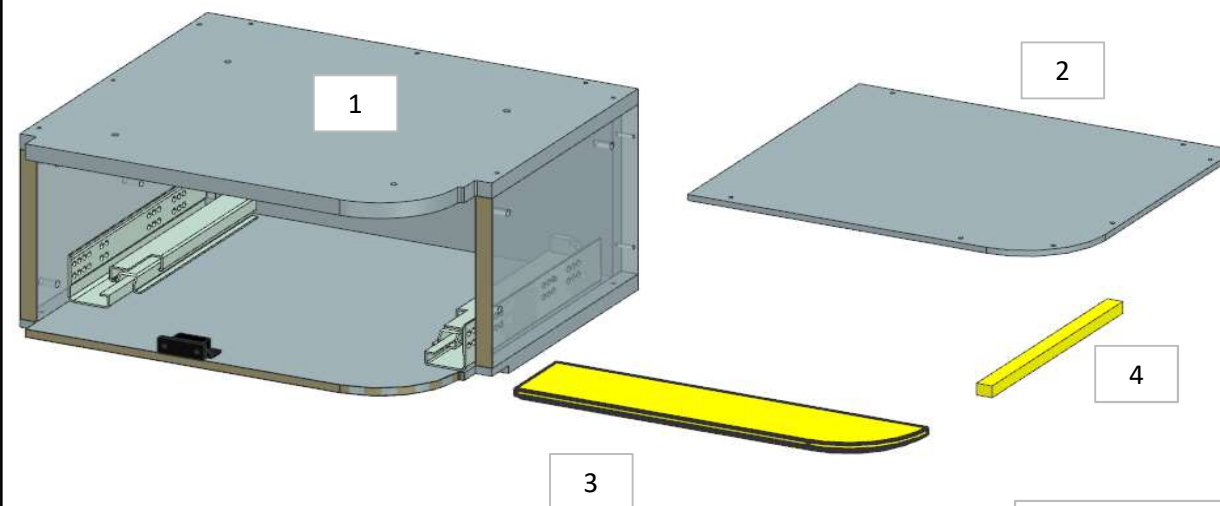
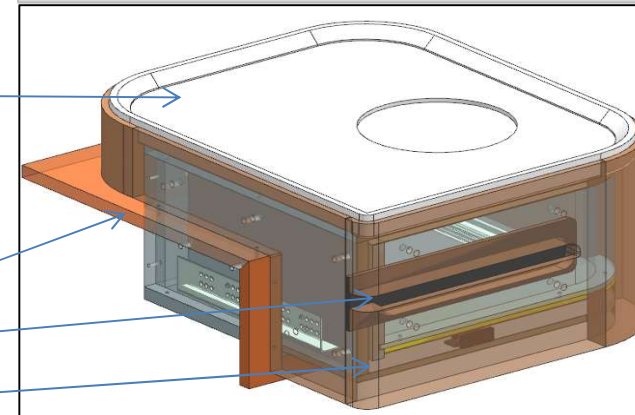
**L01\_VVB01**

**L02\_VVB01**

**L03\_VVB01**

**X01\_VVB01**

**e spedire con un unico imballo**



**FERRAMENTA:**

- N° 1 - GUIDA 250
- N° 3 - BUSSOLA ZAMA 6MA
- N° 5 - VITI 6MA
- N° 1 - CALAMITA PER CASSETTI
- N° 17 - SPINA diam 6
- N° 13 - SPINA diam 8

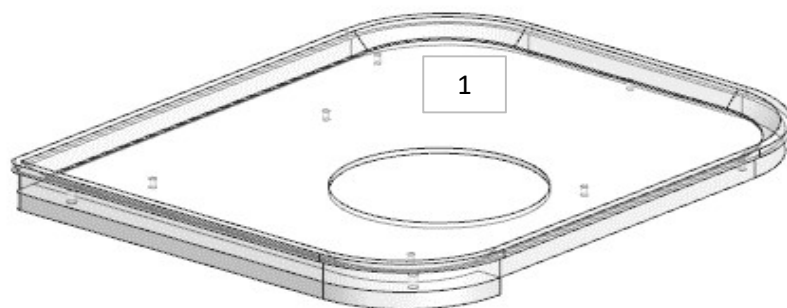
**mod int 12  
cambiato laccato  
mogano in laminato  
bordeaux**

# AZ26M

## MOD GR4

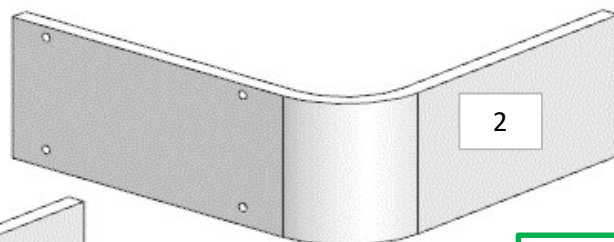
REV.9

LOCALE	CODICE	DESCRIZIONE COMPONENTE	FINITURA	Q.TA	OPERATORE
CABINA VIP SX	AZ26M-L01_VVB01	COMODINO PRUA	LACCATO BIANCO RAL 9016	4	Damiano

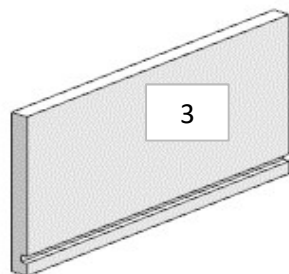


- 1 - L.511 x H 428 x sp 28
- 2 - L.320 x H 132 x 360
- 3 - L 314 x H 150 x sp 16
- 4 - L.340 x H 132 x sp 16

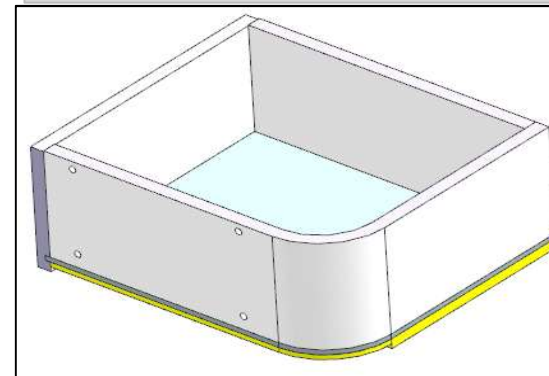
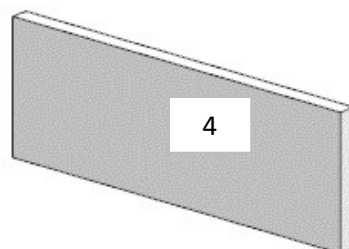
**CASSETTO  
DIVENTATO  
LACCATO**



**ELEMENTO DA MONTARE con:  
VVB01  
L01\_VVB01  
e spedire con un unico imballo**



**mod int 12  
cambiato laccato  
mogano in laminato  
bordeaux**

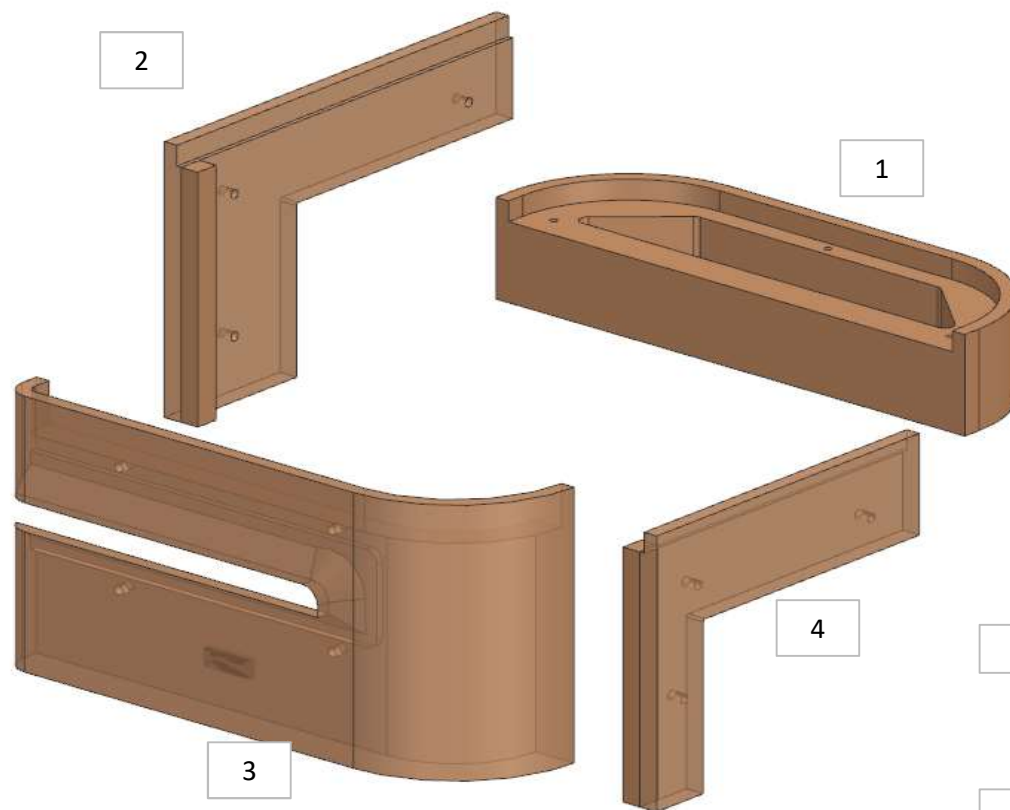


# AZ26M

## MOD GR4

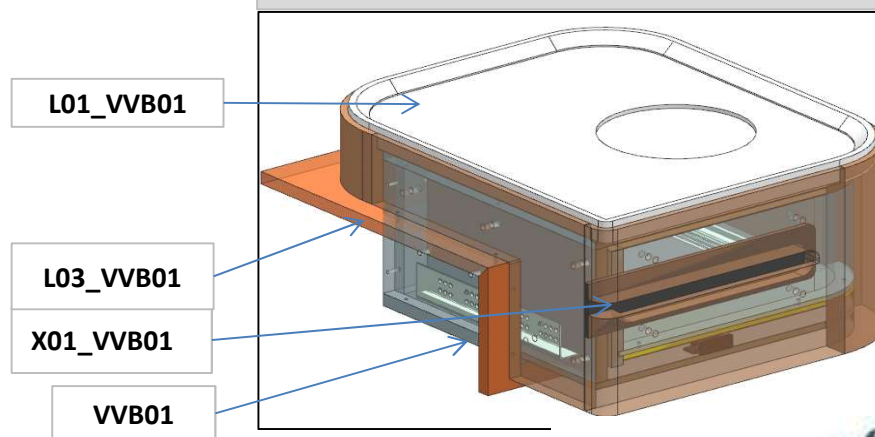
REV.9

LOCALE	CODICE	DESCRIZIONE COMPONENTE	FINITURA	Q.TA	OPERATORE
CABINA VIP SX	AZ26M-L02_VVB01	COMODINO PRUA	LACCATO NCS S3020-Y30R	4	Damiano



- 1 - L 446 x H 88 x 127
- 2 - L 365 x H 238 x sp 16
- 3 - SVILUPPO L. 533 x H.238 x sp 32
- 4 - L 288 x H 238 x sp 16

**ELEMENTO DA MONTARE con:**  
**L01\_VVB01**  
**VVB01**  
**L03\_VVB01**  
**X01\_VVB01**  
 e spedire con un unico imballo



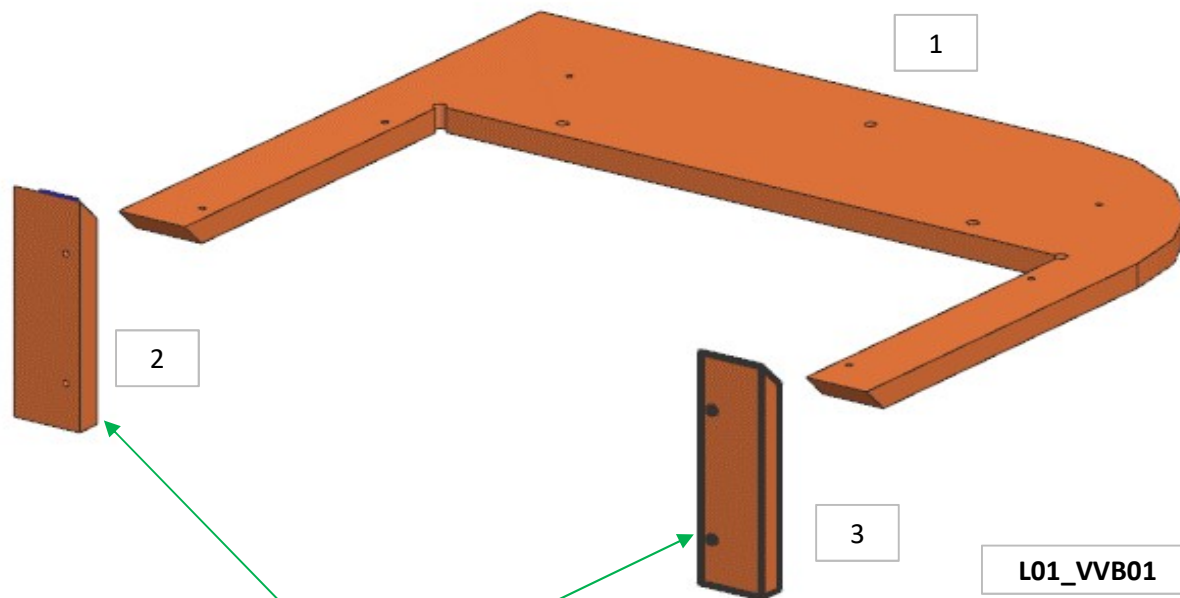
# AZ26M

## MOD GR4

REV.9

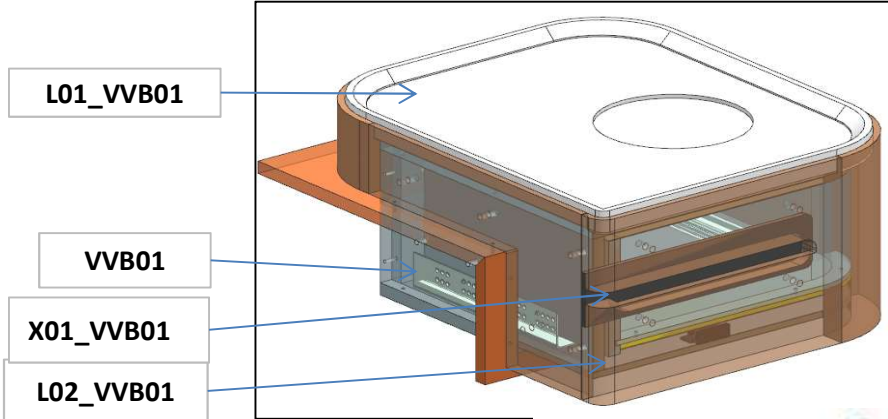
LOCALE	CODICE	DESCRIZIONE COMPONENTE	FINITURA	Q.TA	OPERATORE
CABINA VIP SX	AZ26M-L03_VVB01	COMODINO PRUA	LACCATO BRONZO	3	Damiano

- 1 - L.499 x H.394 x sp 16
- 2 - L.44 x H.150 x sp 16
- 3 - L.40 x H.150 x sp 16



**PARTE FRONTALE ERA A "U"  
ADESSO DIVISA IN 2 PZ.**

**ELEMENTO DA MONTARE con:**  
**L01\_VVB01**  
**L02\_VVB01**  
**VVB01**  
**X01\_VVB01**  
**e spedire con un unico imballo**



# AZ26M

MOD GR4

REV. GR 9

LOCALE	CODICE	DESCRIZIONE COMPONENTE	FINITURA	Q.TA	OPERATORE
CABINA VIP SX	AZ26M-X01_VVB01	COMODINO PRUA	laminato bordeaux	1	Damiano

1 - L 329 x H 84,5 x sp 6



mod int 12  
cambiato laccato  
mogano in laminato  
bordeaux

ELEMENTO DA MONTARE con:

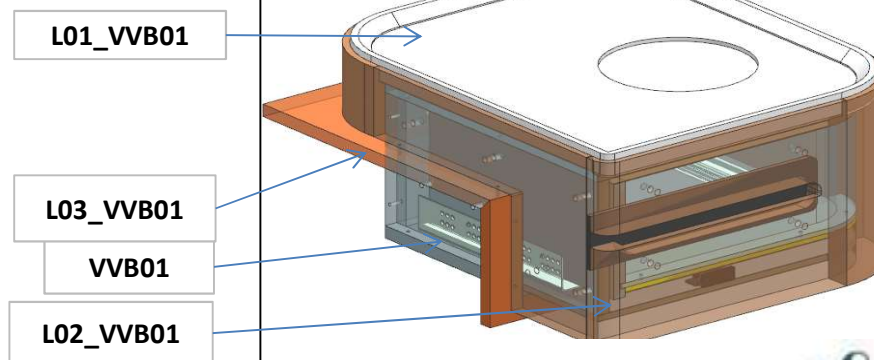
L01\_VVB01

L02\_VVB01

L03\_VVB01

VVB01

e spedire con un unico imballo



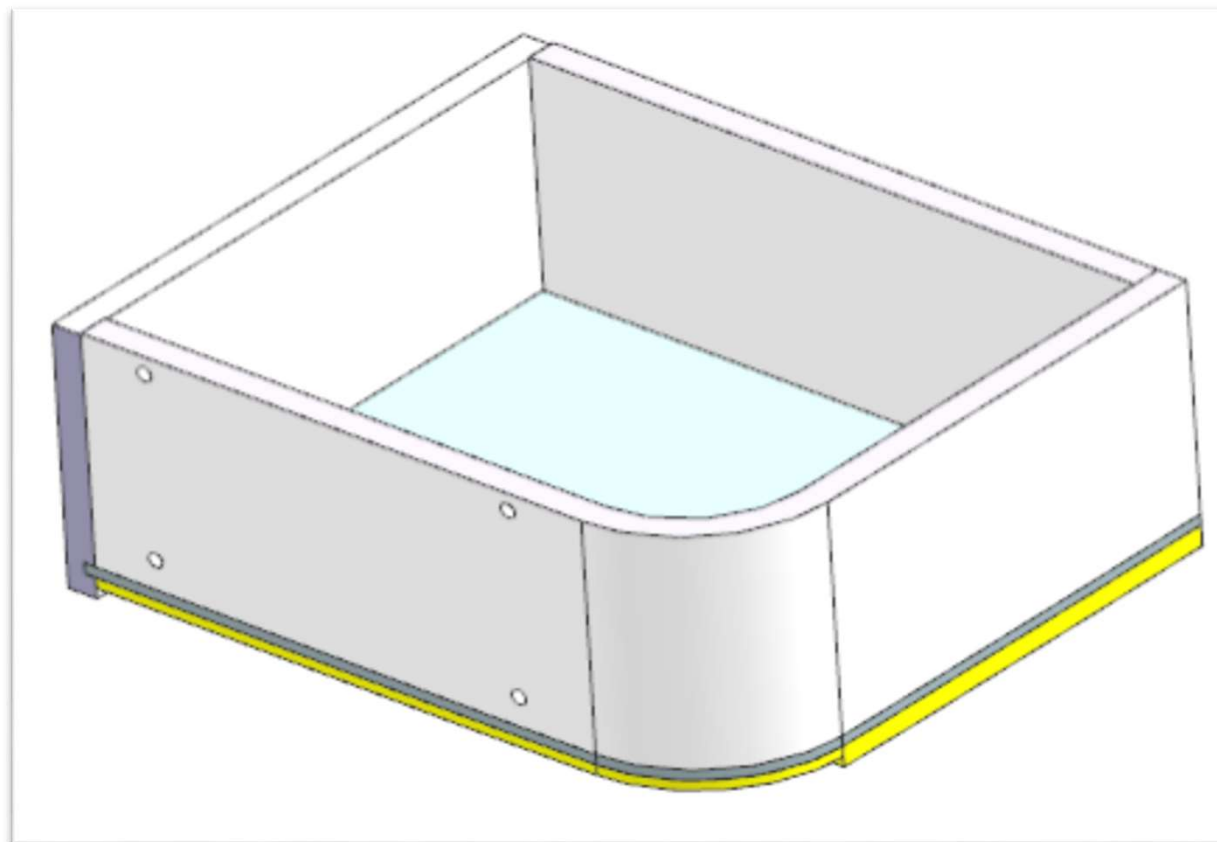
consonni&c

# AZ26M

MOD GR4

REV. GR 9

LOCALE	CODICE	DESCRIZIONE COMPONENTE	FINITURA	Q.TA	OPERATORE
CABINA VIP SX	AZ26M-MF_VVB01	COMODINO PRUA			Damiano



**FERRAMENTA:**

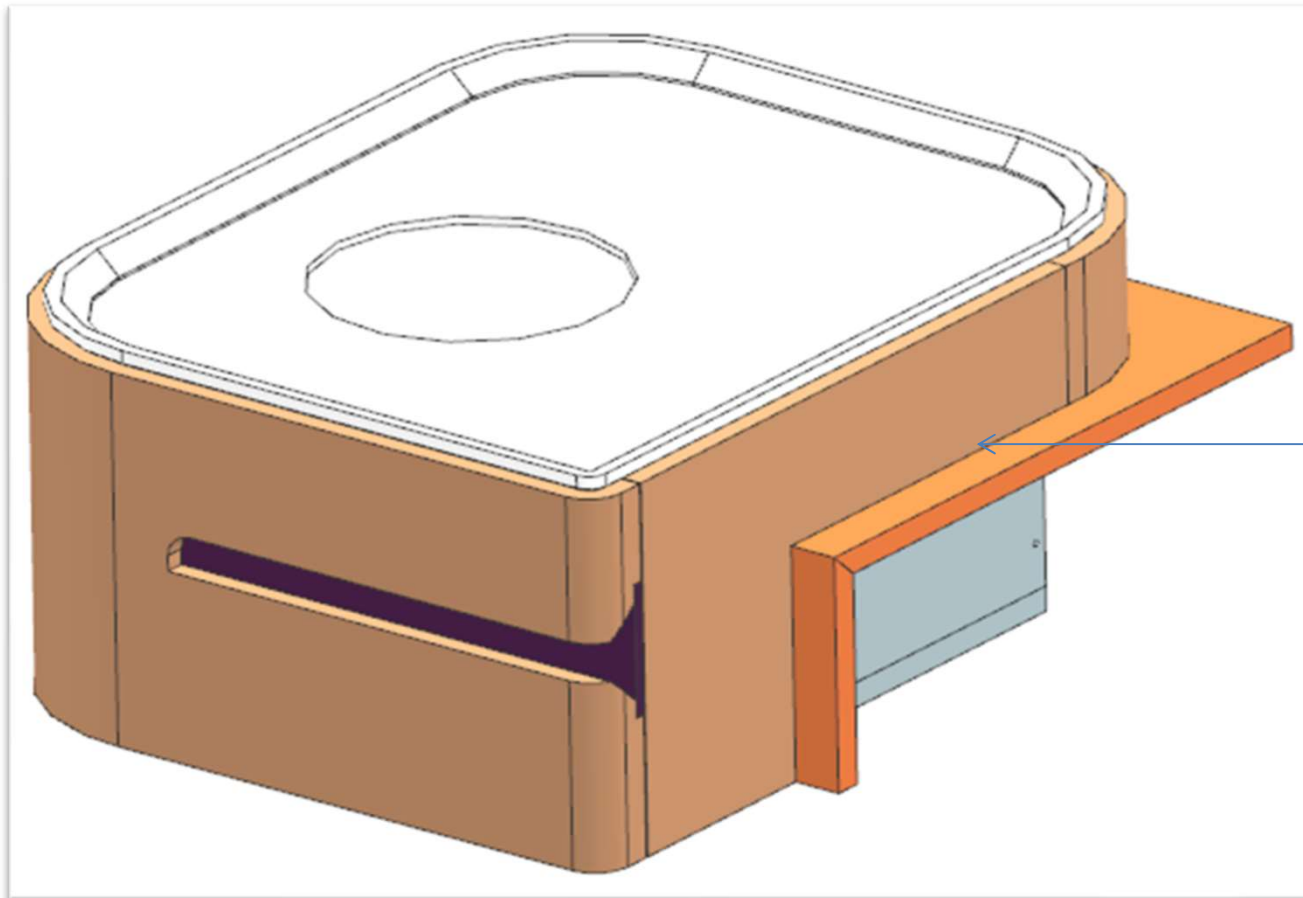
- N° 1 - GUIDA 250
- N° 3 - BUSSOLA ZAMA 6MA
- N° 5 - VITI 6MA
- N° 1 - CALAMITA PER CASSETTI
- N° 17 - SPINA diam 6
- N° 13 - SPINA diam 8

# AZ26M

MOD GR4

REV. GR 7

LOCALE	CODICE	DESCRIZIONE COMPONENTE	FINITURA	Q.TA	OPERATORE
CABINA VIP SX	MA-VVD01	COMODINO POPPA			



# AZ26M

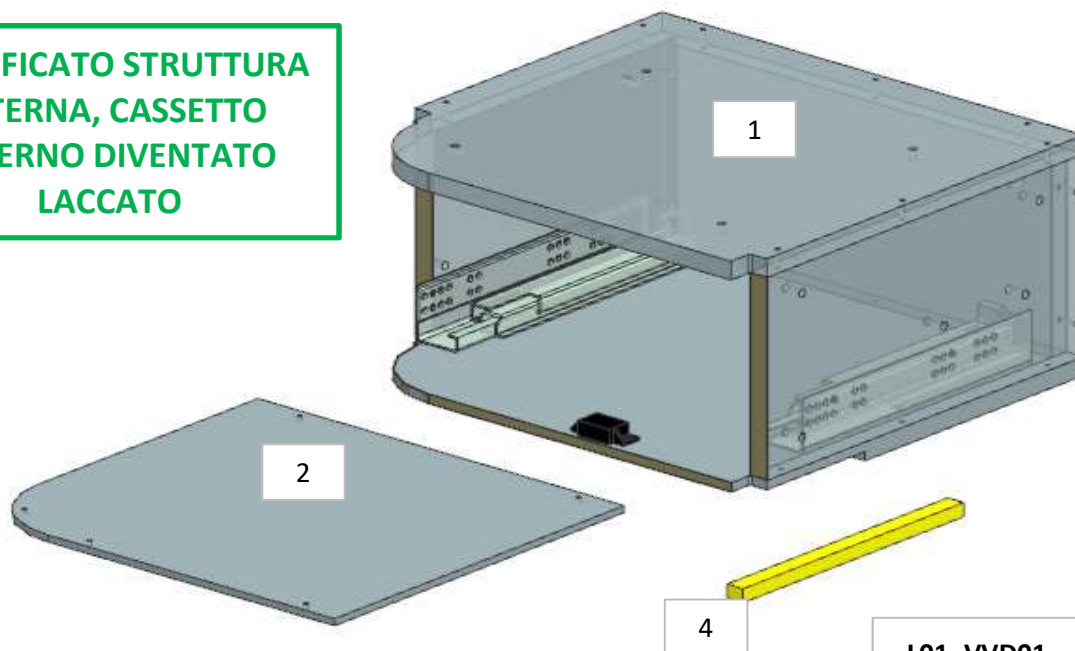
## MOD GR4

REV. GR 9

LOCALE	CODICE	DESCRIZIONE COMPONENTE	FINITURA	Q.TA	OPERATORE
CABINA VIP SX	AZ26M-VVD01	COMODINO POPPA	LAMINATO NADIR	4	Damiano

**MODIFICATO STRUTTURA INTERNA, CASSETTO INTERNO DIVENTATO LACCATO**

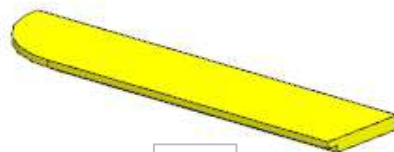
**mod int 12  
cambiato laccato  
mogano in laminato  
bordeaux**



**ELEMENTO DA MONTARE con:**  
**L01\_VVD01**  
**L02\_VVD01**  
**L03\_VVD01**  
**X01\_VVD01**  
 e spedire con un unico imballo

**FERRAMENTA:**

- N° 1 - GUIDA 250
- N° 3 - BUSSOLA ZAMA 6MA
- N° 5 - VITI 6MA
- N° 1 - CALAMITA PER CASSETTI
- N° 17 - SPINA diam 6
- N° 13 - SPINA diam 8

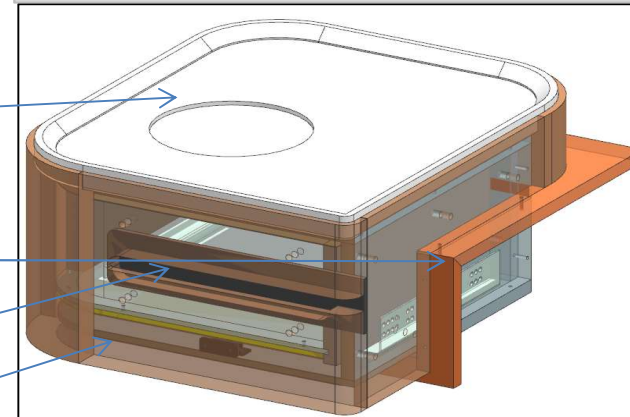


L01\_VVD01

L03\_VVD01

X01\_VVD01

L02\_VVD01

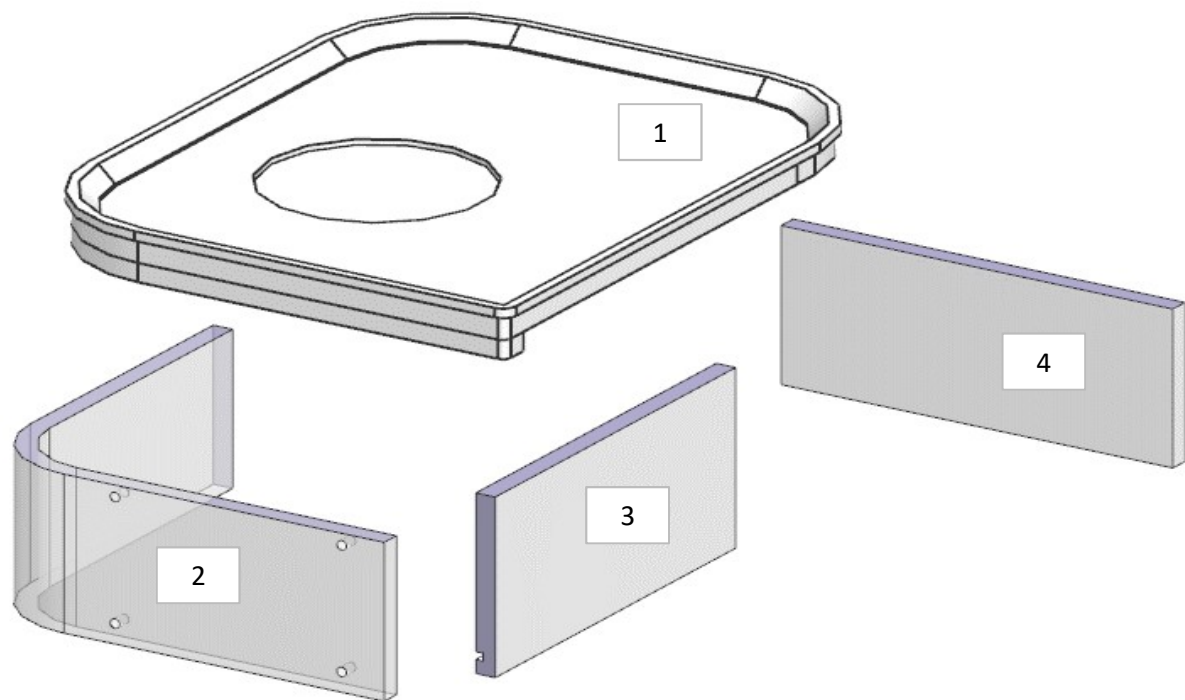


# AZ26M

MOD GR4

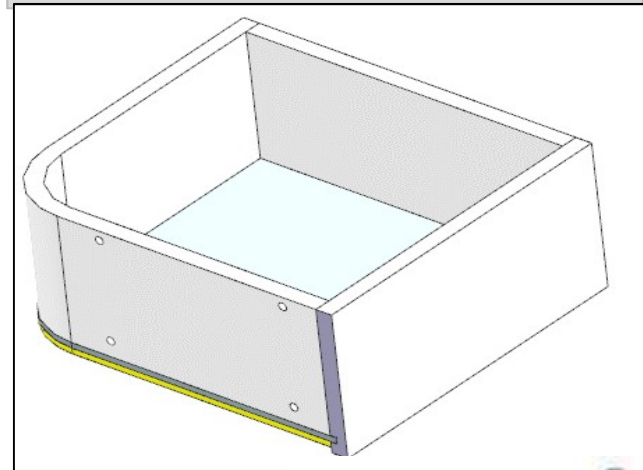
REV.9

LOCALE	CODICE	DESCRIZIONE COMPONENTE	FINITURA	Q.TA	OPERATORE
CABINA VIP SX	AZ26M-L01_VVD01	COMODINO POPPA	LACCATO BIANCO RAL 9016	4	Damiano



- 1 - L 411 x H 512 x sp 28
- 2 - L 344 x H 133 x sp 16
- 3 - L 323 x H 133 x sp 16
- 4 - L 315 x H 150 x sp 16

**ELEMENTO DA MONTARE con:  
VVD01  
L01\_VVD01  
e spedire con un unico imballo**

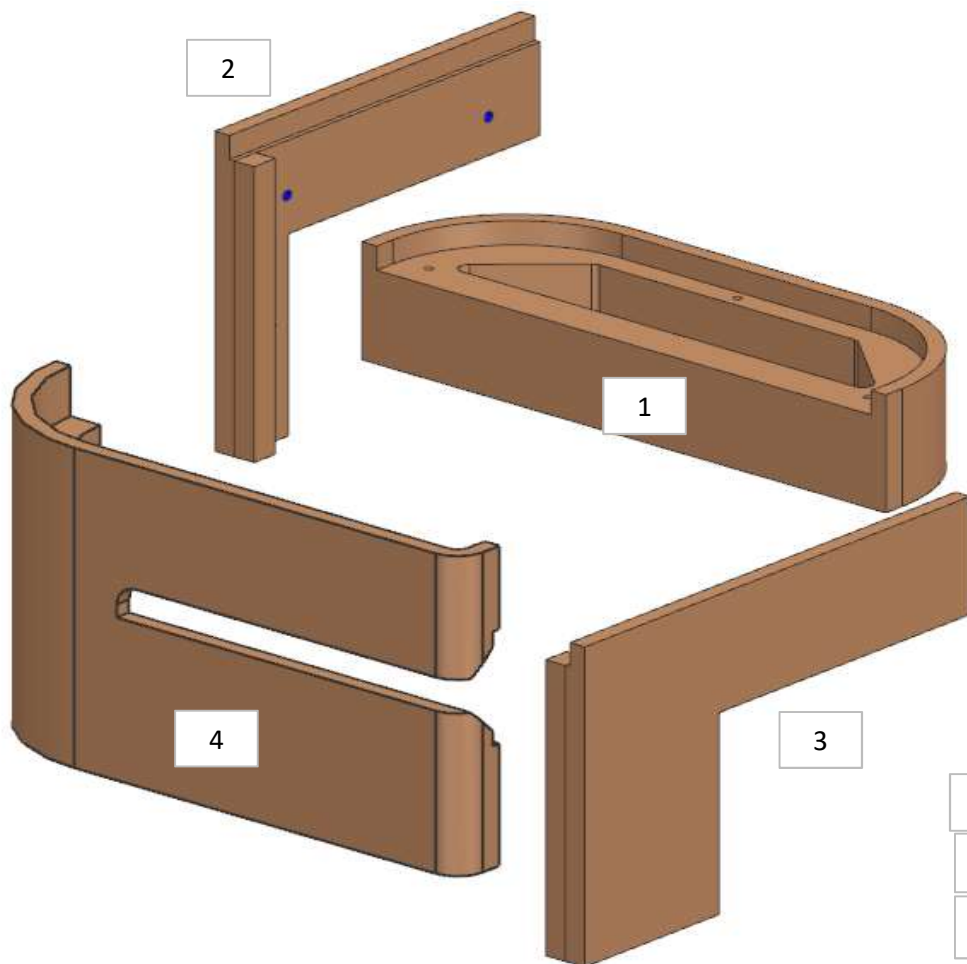


# AZ26M

DA MAT. 14

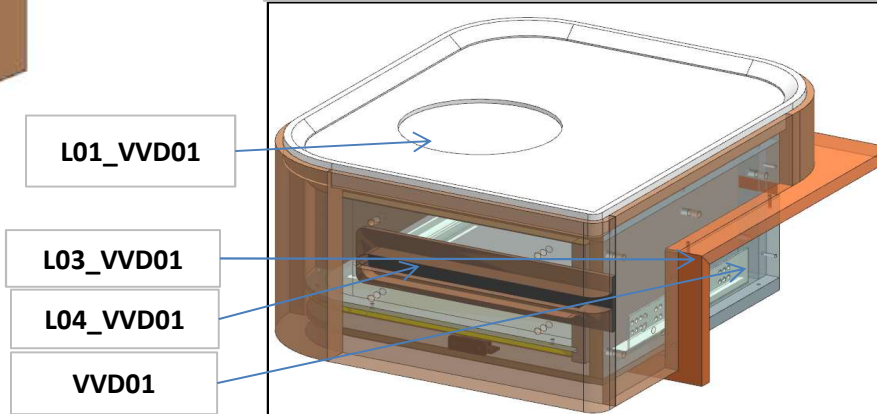
REV.9

LOCALE	CODICE	DESCRIZIONE COMPONENTE	FINITURA	Q.TA	OPERATORE
CABINA VIP SX	AZ26M-L02_VVD01	COMODINO POPPA	LACCATO NCS S3020-Y30R	4	Damiano



- 1 - L 429 x H 88 x 128
- 2 - L 289 x H 237 x sp 16
- 3 - L 365 x H 238 x sp 16
- 4 - SVILUPPO L. 516 x H.238 x sp 32

**ELEMENTO DA MONTARE con:**  
**L01\_VVD01**  
**VVD01**  
**L03\_VVD01**  
**L04\_VVD01**  
**e spedire con un unico imballo**



# AZ26M

DA MAT. 14

REV.9

LOCALE	CODICE	DESCRIZIONE COMPONENTE	FINITURA	Q.TA	OPERATORE
CABINA VIP SX	AZ26M-L03_VVD01	COMODINO POPPA	LACCATO BRONZO	3	Damiano

1 - L.441 x H 393 x sp 16  
2 - 3 - L.44 x H 150 x sp 16

ELEMENTO DA MONTARE con:

L01\_VVD01

L02\_VVD01

VVD01

L04\_VVD01

PARTE FRONTALE ERA A "U"  
ADESSO DIVISA IN 2 PZ.

L01\_VVD01

VVD01

L04\_VVD01

L02\_VVD01

consonni&c

# AZ26M

MOD GR4

REV. GR 9

LOCALE	CODICE	DESCRIZIONE COMPONENTE	FINITURA	Q.TA	OPERATORE
CABINA VIP SX	AZ26M--X01_VVD01	COMODINO POPPA	laminato bordeaux	1	Damiano

1 - L 311 x H 84,5 x sp 6



mod int 12  
cambiato laccato  
mogano in laminato  
bordeaux

ELEMENTO DA MONTARE con:

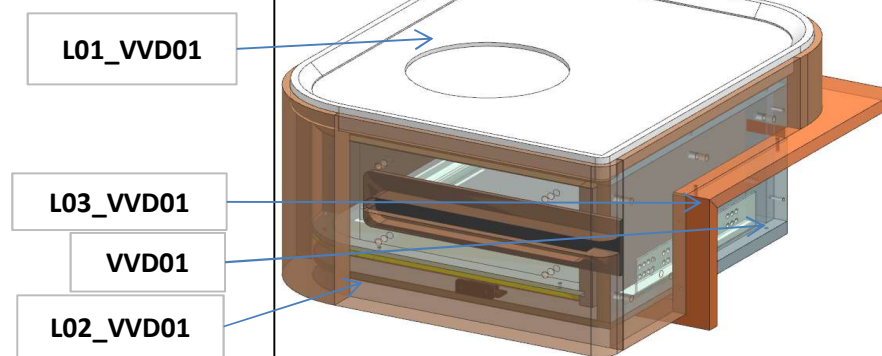
L01\_VVD01

L02\_VVD01

L03\_VVD01

VVD01

e spedire con un unico imballo

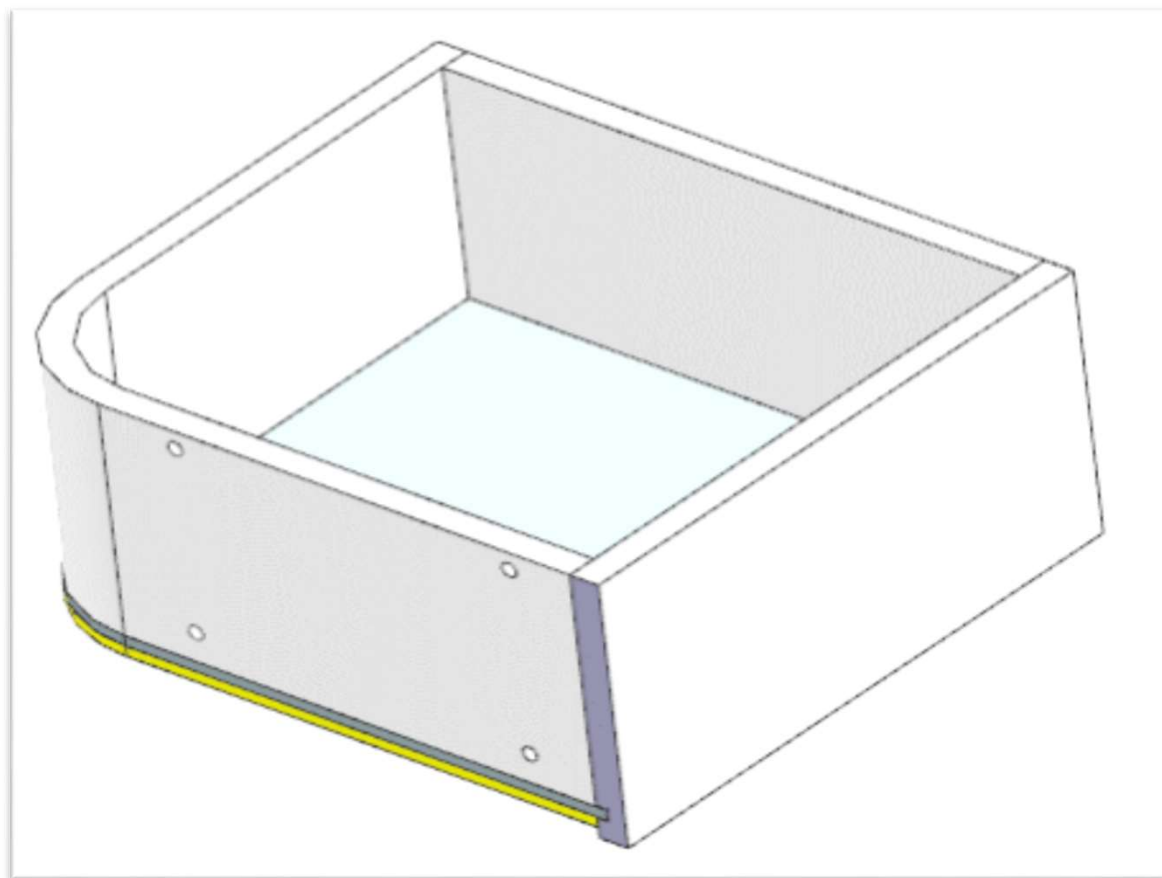


# AZ26M

MOD GR4

REV. GR 9

LOCALE	CODICE	DESCRIZIONE COMPONENTE	FINITURA	Q.TA	OPERATORE
CABINA VIP SX	AZ26M-MF_VVD01	COMODINO POPPA			Damiano



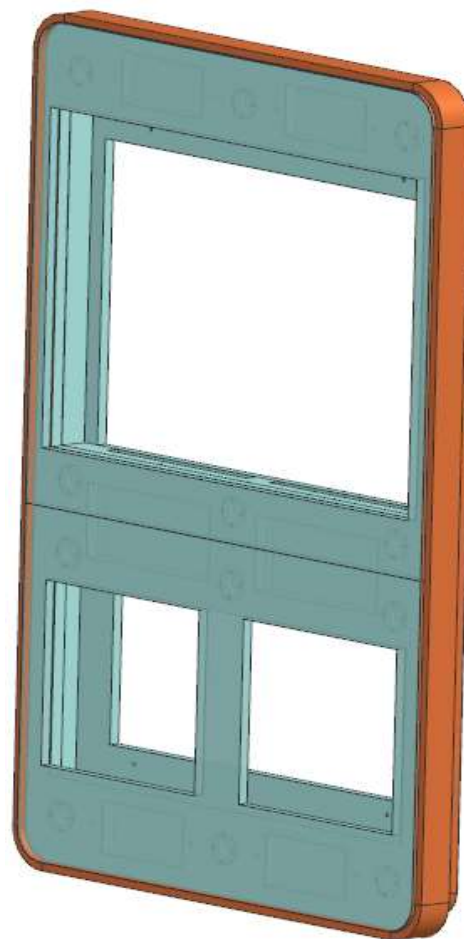
**FERRAMENTA:**

- N° 1 - GUIDA 250
- N° 3 - BUSSOLA ZAMA 6MA
- N° 5 - VITI 6MA
- N° 1 - CALAMITA PER CASSETTI
- N° 17 - SPINA diam 6
- N° 13 - SPINA diam 8

# AZ26M

REV. GR 9

LOCALE	CODICE	DESCRIZIONE COMPONENTE	FINITURA	Q.TA	OPERATORE
CABINA VIP SX	AZ26M-MF_VVH01	CORNICE TV			Damiano



**FERRAMENTA:**

- N° 12 - FITLOCK FEMMINA
- N° 12 - FITLOCK MASCHIO
- N° 17 - VITI 6MA
- N° 11 - BUSSOLA ZAMA 6MA

# AZ26M

MOD DA GR4

REV. GR 9

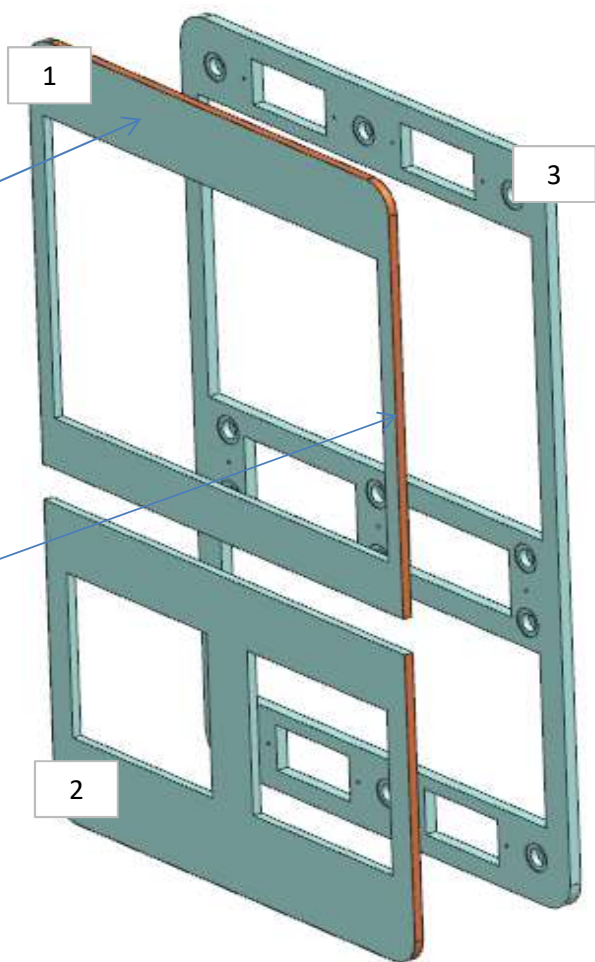
LOCALE	CODICE	DESCRIZIONE COMPONENTE	FINITURA	Q.TA	OPERATORE
CABINA VIP SX	AZ26M-VVH01	CORNICE TV	SPRUZZATO NERO\ BORDATO BRONZO	3	Damiano

- 1 - L. 1066 x H 966 x sp 15
- 2 - L. 1066 x H 708 x sp 15
- 3 - L. 1687 x H 1079 x sp 25

SPRUZZARE DI NERO

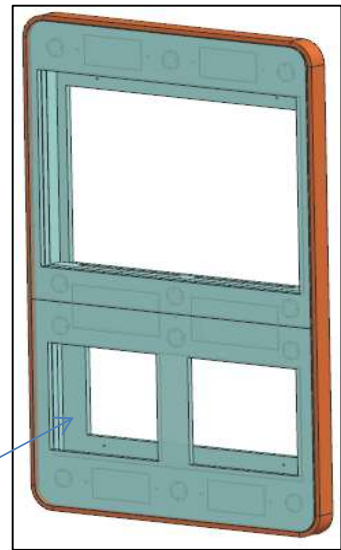
BORDATO BRONZO

- FERRAMENTA:**
- N° 12 - FITLOCK FEMMINA
  - N° 12 - FITLOCK MASCHIO
  - N° 17 - VITI 6MA
  - N° 11 - BUSSOLA ZAMA 6MA



MOD INT 14 - AZ 115  
MODIFICATA DIVISIONE  
CORNICE

ELEMENTO DA MONTARE con:  
**L01\_VVH01**  
e spedire con un unico imballo



L01\_VVH01

# AZ26M

MOD DA GR4

REV.9

LOCALE	CODICE	DESCRIZIONE COMPONENTE	FINITURA	Q.TA	OPERATORE
CABINA VIP SX	AZ26M-L01_VVH01	CORNICE TV	LACCATO BRONZO	9	Damiano

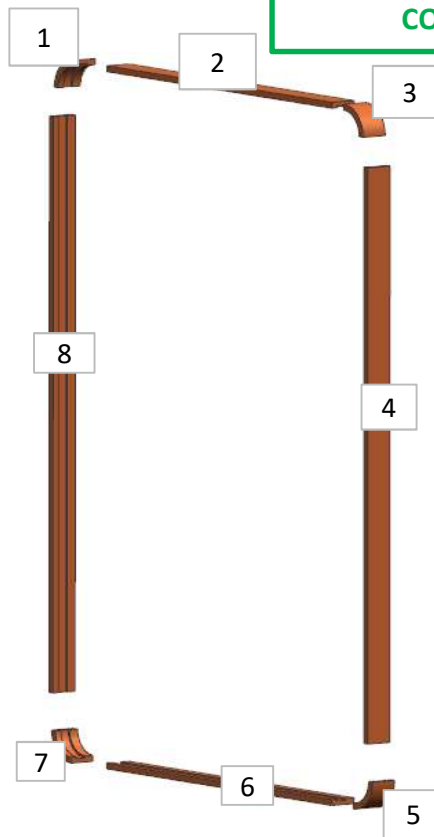
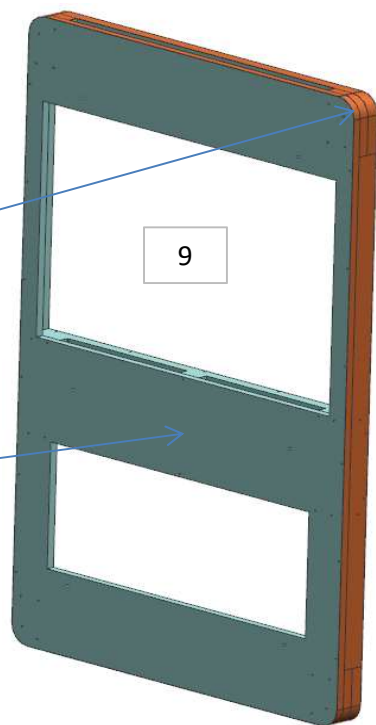
- 1-3-5-7 - L.65 x H.84 x sp 16
- 2-6- L.65 x H.940 x sp 16
- 8-4- L.65 x H.1548 x sp 16
- 9- L.1024 x H.1632 x sp 75

**MOD INT 14 - AZ 115  
MODIFICATA DIVISIONE  
CORNICE**

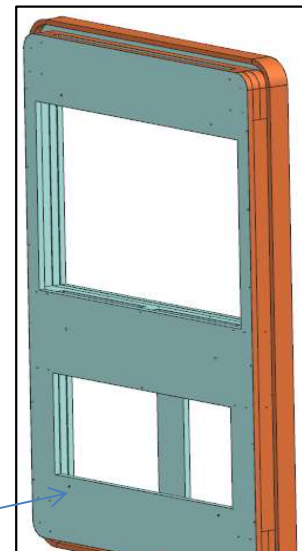
**ELEMENTO DA MONTARE  
con:  
VVH01  
e spedire con un unico  
imballo**

**BORDATO  
BRONZO**

**SPRUZZARE  
DI NERO**



**VVH01**



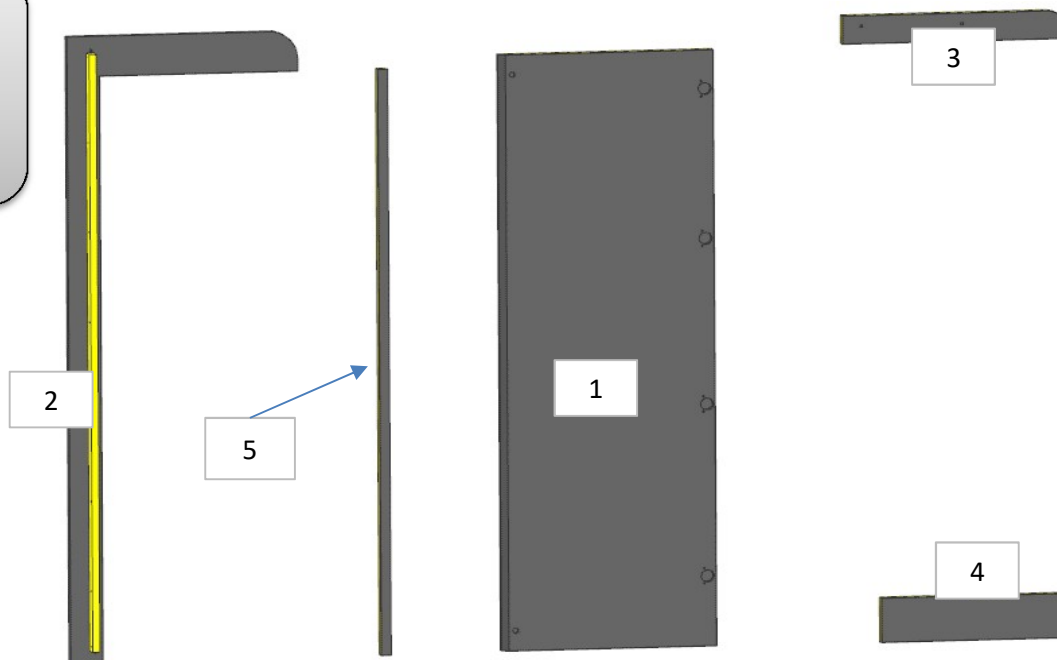
# AZ26M

MOD DA GR7

REV.9

LOCALE	CODICE	DESCRIZIONE COMPONENTE	FINITURA	Q.TA	OPERATORE
CABINA VIP SX	AZ26M-L01_VVI01	ARMADIO	LACCATO MOGANO (precomposto) 100 gloss	5	Damiano

- 1 - L.574 x H.1749 x sp 25
- 2 - L.616 x H.1836 x sp 25
- 3 - L. 616 x H.85 x sp 25
- 4 - L. 498 x H.131 x sp 25
- 5 - L. 26 x H.1718 x sp 25



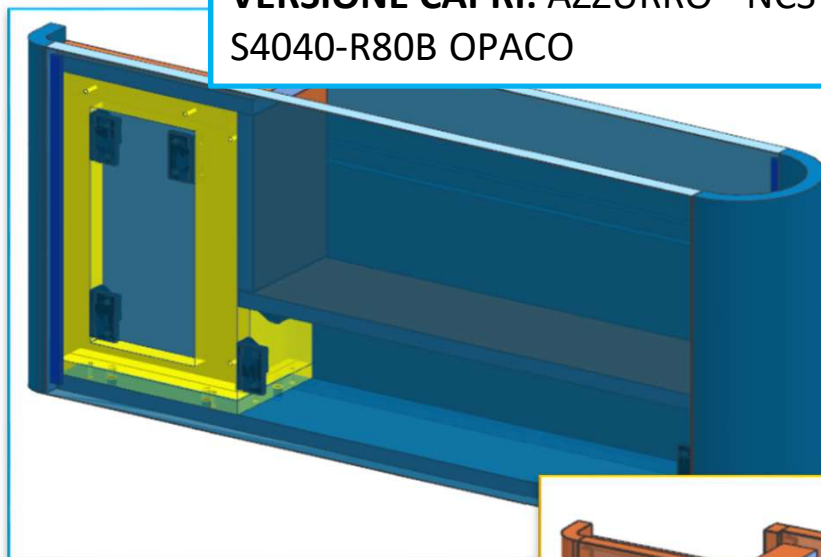
**MOD.INT 06**  
**- MODIFICATO PEZZO 2 - 3**  
**- AGGIUNTO COMP 4 - 5**  
**RIMOSSO IL 'MONTATO FINITO'**

# AZ26M

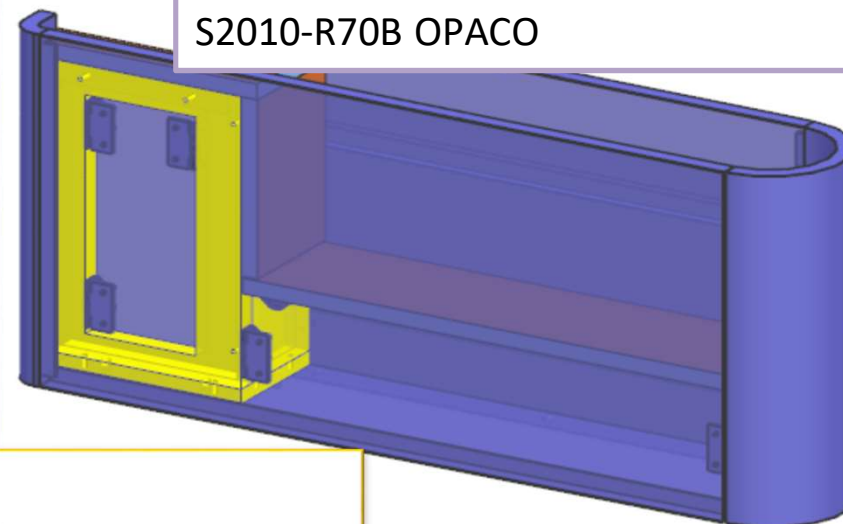
REV. GR 9

LOCALE	CODICE	DESCRIZIONE COMPONENTE	FINITURA	Q.TA	OPERATORE
CABINA VIP SX	AZ26M-MF_VVL01	VASSOIO RIVISTE			Damiano

**VERSIONE CAPRI: AZZURRO - NCS**  
S4040-R80B OPACO

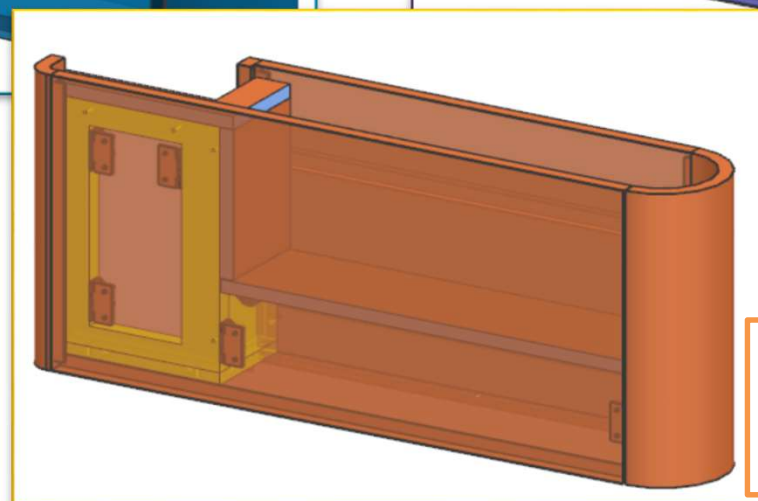


**VERSIONE RIVIERA: VIOLA CHIARO - NCS**  
S2010-R70B OPACO



**FERRAMENTA:**

N° 7 - KEKU RIVOLTO  
N° 3 - SPINA diam 8



**VERSIONE NEUTRA:**  
MASTROTTO SABBIA 628 -

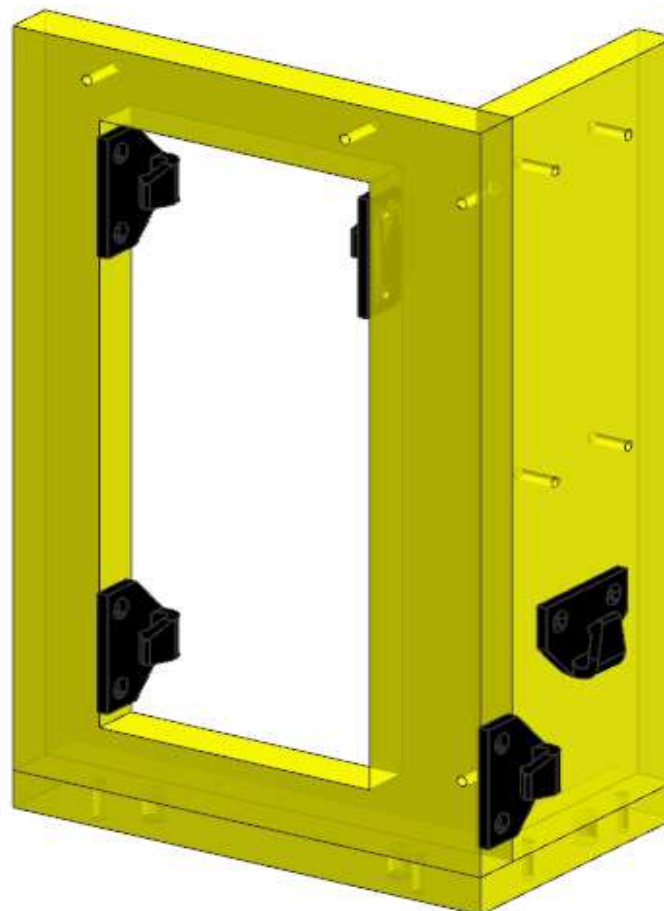
**consonni&c**

# AZ26M

REV. GR 9

LOCALE	CODICE	DESCRIZIONE COMPONENTE	FINITURA	Q.TA	OPERATORE
CABINA VIP SX	AZ26M-VVL01	VASSOIO RIVISTE	OKOUME' GREZZO	1	Damiano

1 - L.189 x H 314 x 115



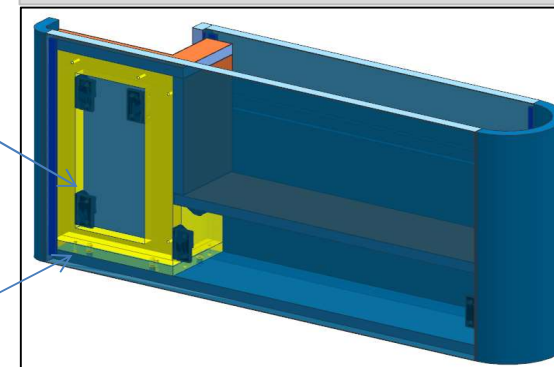
**FERRAMENTA:**

N° 7 - KEKU RIVOLTO  
N° 3 - SPINA diam 8

ELEMENTO DA MONTARE con:  
L01\_VVL01  
L02\_VVL01  
e spedire con un unico imballo

L01\_VVI01

L02\_VVI01

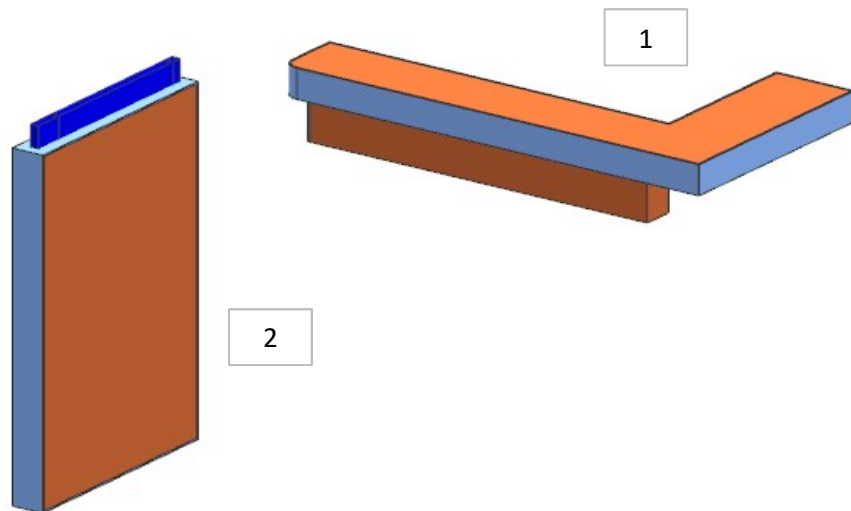


# AZ26M

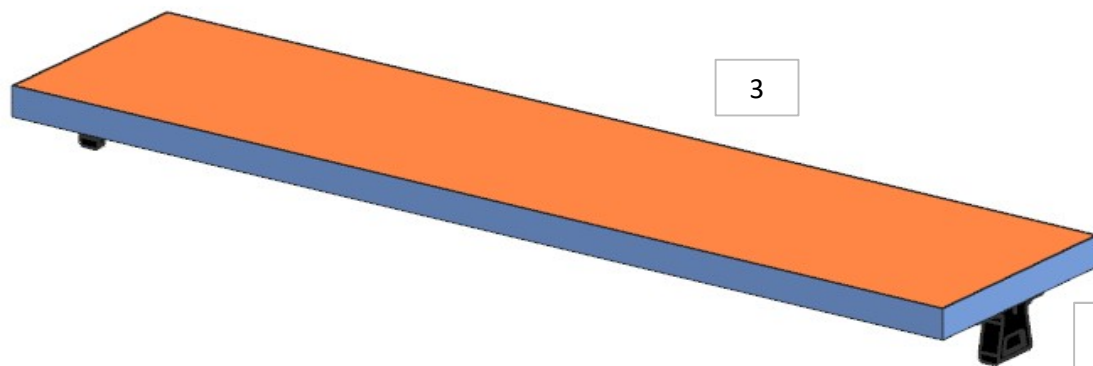
DA MAT. 14

REV.9

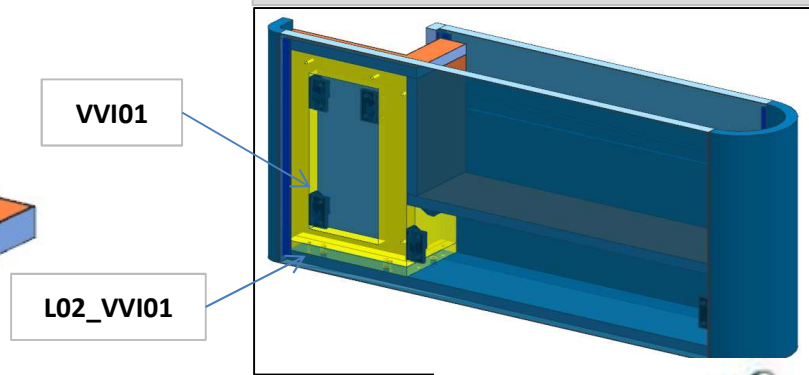
LOCALE	CODICE	DESCRIZIONE COMPONENTE	FINITURA	Q.TA	OPERATORE
CABINA VIP SX	AZ26M-L01_VVL01	VASSOIO RIVISTE	LACCATO BRONZO	3	Damiano



- 1 - L.219 x H 115 x 46
- 2 - L.115 x H 184 x sp 16
- 3 - L.115 x H 490 x sp 16



**ELEMENTO DA MONTARE con:  
VVL01  
L02\_VVL01  
e spedire con un unico imballo**

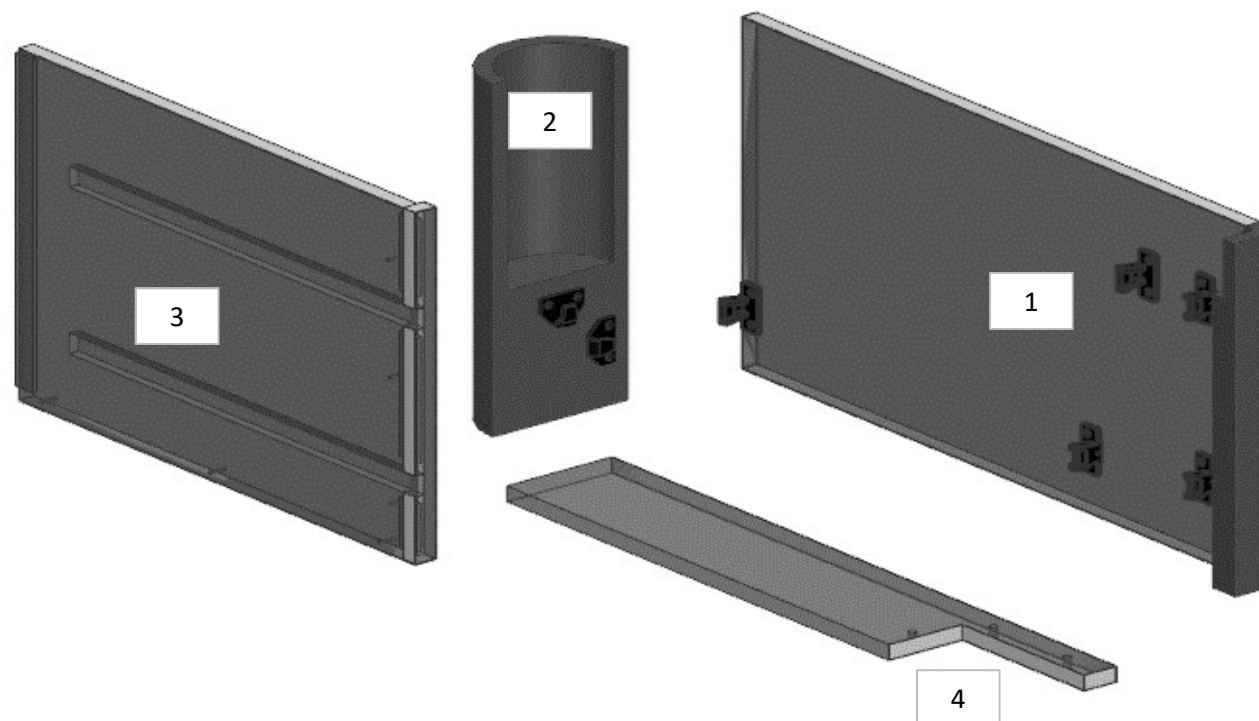


# AZ26M

DA MAT. 14

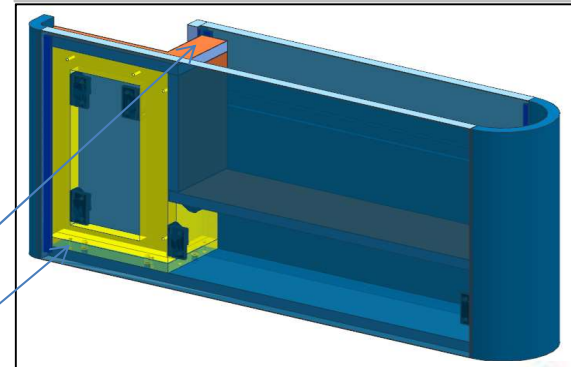
REV.9

LOCALE	CODICE	DESCRIZIONE COMPONENTE	FINITURA	Q.TA	OPERATORE
CABINA VIP SX	AZ26M-L02_VVL01	VASSOIO RIVISTE	LACCATO NCS S4040-R80B (BLU)	4	Damiano



- 1 - L.710 x H.360 x sp 16
- 2 - L.149 x H.360 x 74,5
- 3 - L.534 x H.360 x sp 16
- 4 - L.116 x H 680 x sp 16

**ELEMENTO DA MONTARE con:  
VVL01  
L01\_VVL01  
e spedire con un unico imballo**



**CAPRI:** AZZURRO - NCS S4040-R80B OPACO  
**RIVIERA:** VIOLA CHIARO - NCS S2010-R70B OPACO  
**NEUTRO:** MASTROTTO SABBIA 628 - NCS S3020-Y30R OPACO

L02\_VVI01

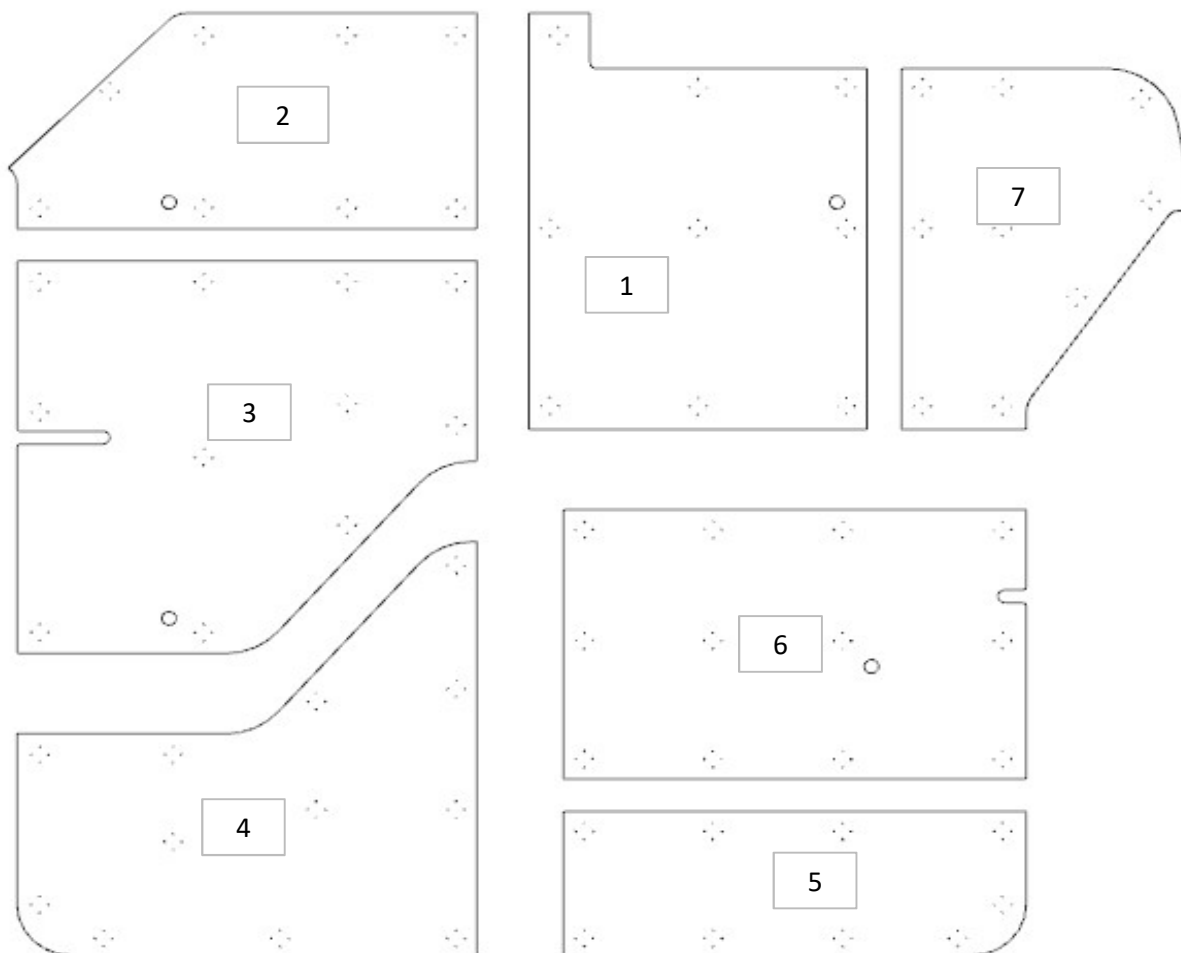
VVI01

# AZ26M

MOD DA GR10

REV. GR 10

LOCALE	CODICE	DESCRIZIONE COMPONENTE	FINITURA	Q.TA	OPERATORE
CABINA VIP SX	AZ26M-L01_VVM01	CIELINO	LACCATO BIANCO RAL 9016	7	Damiano



MOD AZ 268  
AGGIUNTI 3 PEZZI

- 1 - L.1288 x H 975 x sp 10
- 2 - L.1354 x H 671 x sp 10
- 3 - L.1223 x H 1328 x sp 10
- 4 - L.1290 x H 1328 x sp 10
- 5 - L.1366 x H 454 x sp 10
- 6 - L.1336 x H 834 x sp 10
- 7 - L.1125 x H 841 x sp 10

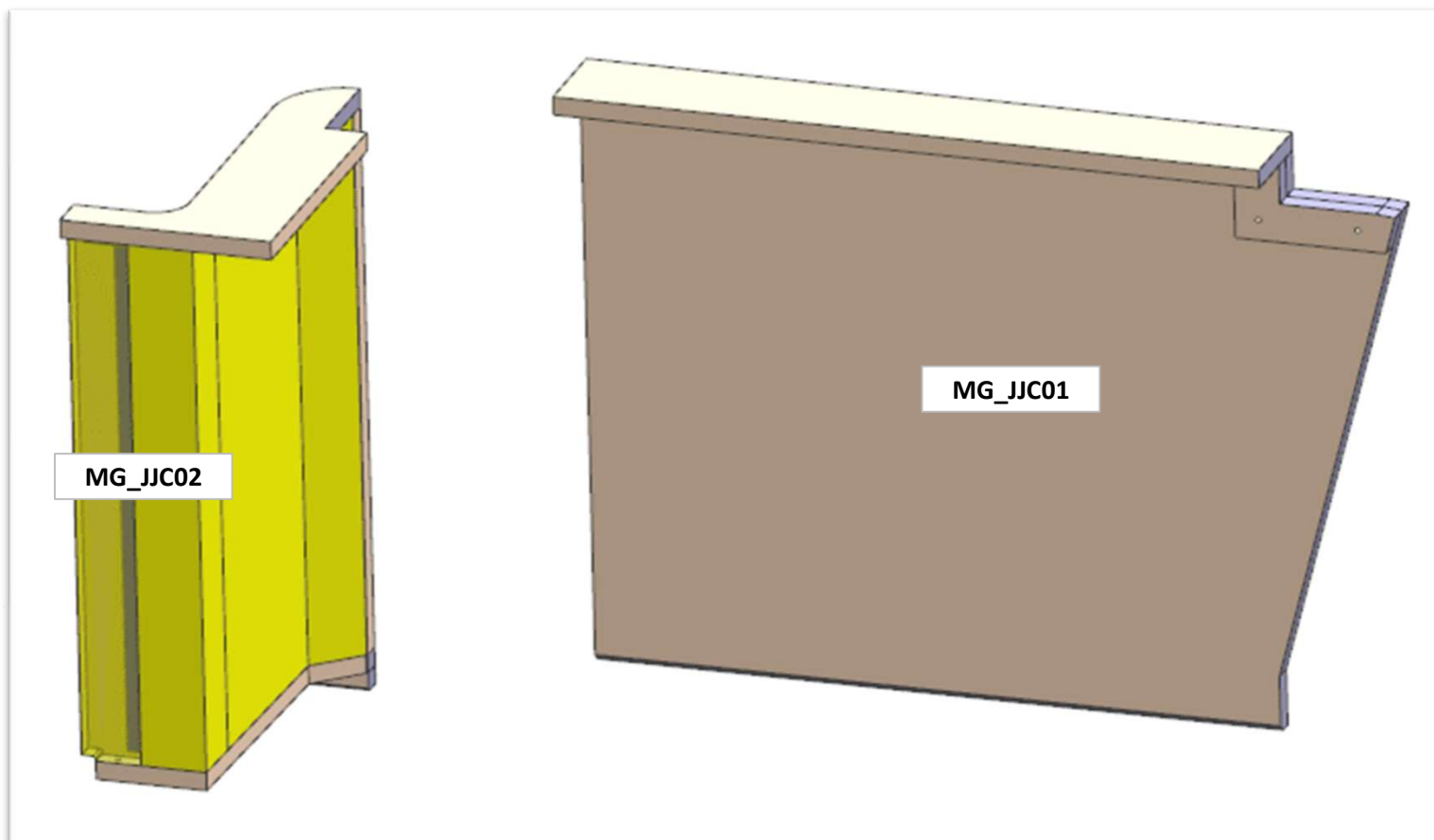
PER LUCIDATURA:  
1 LATO BELLO + TUTTI I FILI

**consonni&c**

# AZ26M

REV. GR 9

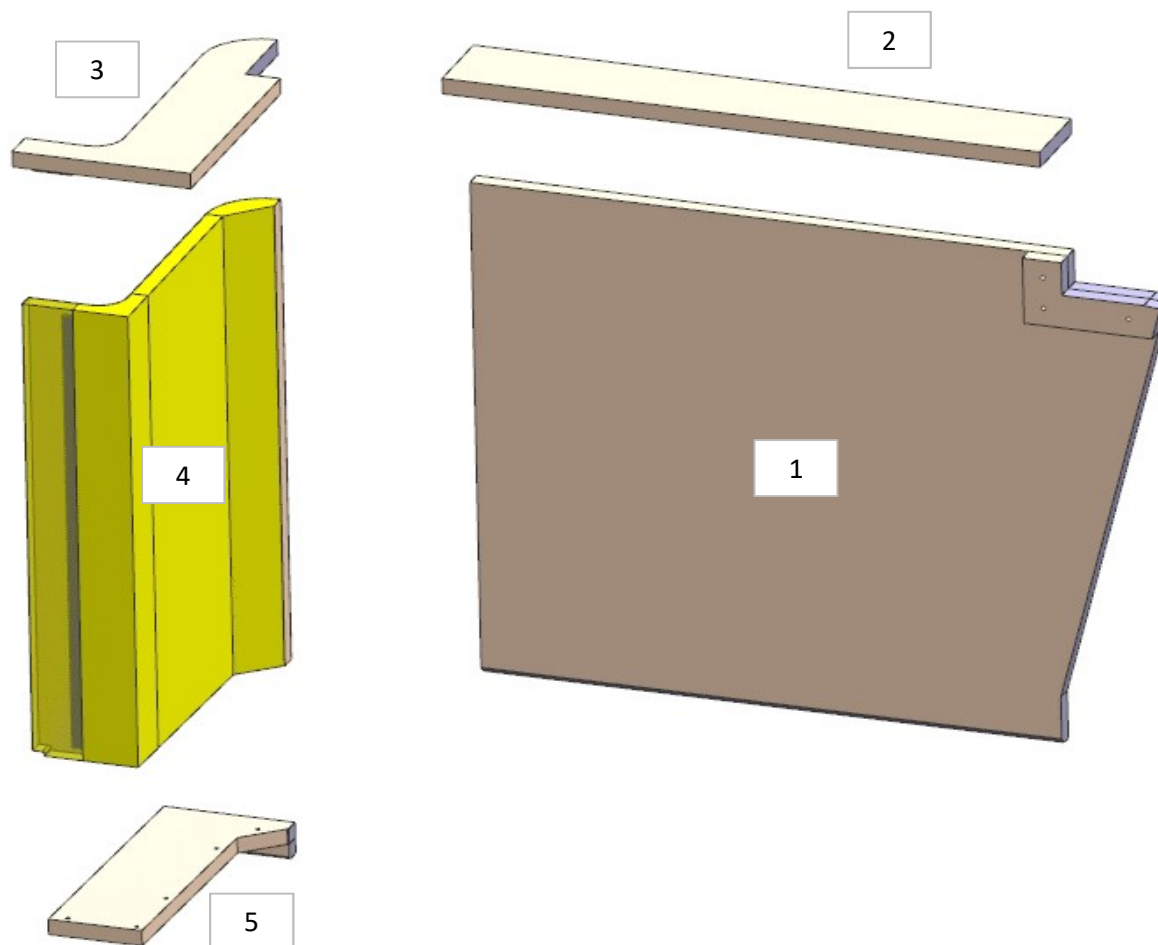
LOCALE	CODICE	DESCRIZIONE COMPONENTE	FINITURA	Q.TA	OPERATORE
BAGNO VIP SX	AZ26M-MG_JJC01-JJC02	RIVESTIMENTI BASSI ALZATA DOCCIA			Damiano



# AZ26M

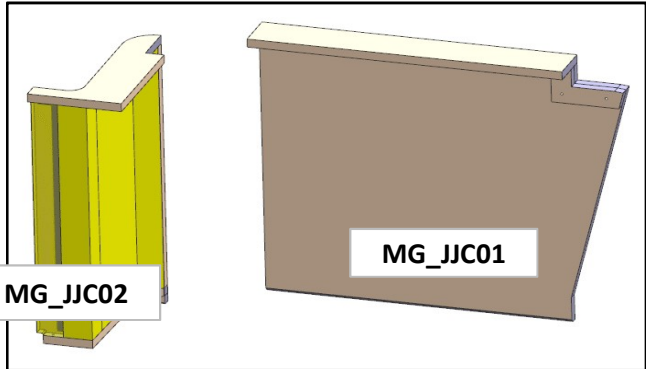
REV. GR 9

LOCALE	CODICE	DESCRIZIONE COMPONENTE	FINITURA	Q.TA	OPERATORE
BAGNO VIP SX	AZ26M-L01_JJC01/JJC02	RIVESTIMENTI BASSI ALZATA DOCCIA	LACCATO BIANCO RAL 9010	5	Damiano



- 1 - L.630 x H.506 x sp 16
- 2 - L.541 x H.78 x sp 16
- 3 - L.303 x H.161 x sp 16
- 4 - L.289 x H.467 x 140
- 5 - L.288 x H.119 x sp 16

**ELEMENTO DA MONTARE IN:**  
**MG\_JCC01**  
 e spedire con un unico imballo



# AZ26M

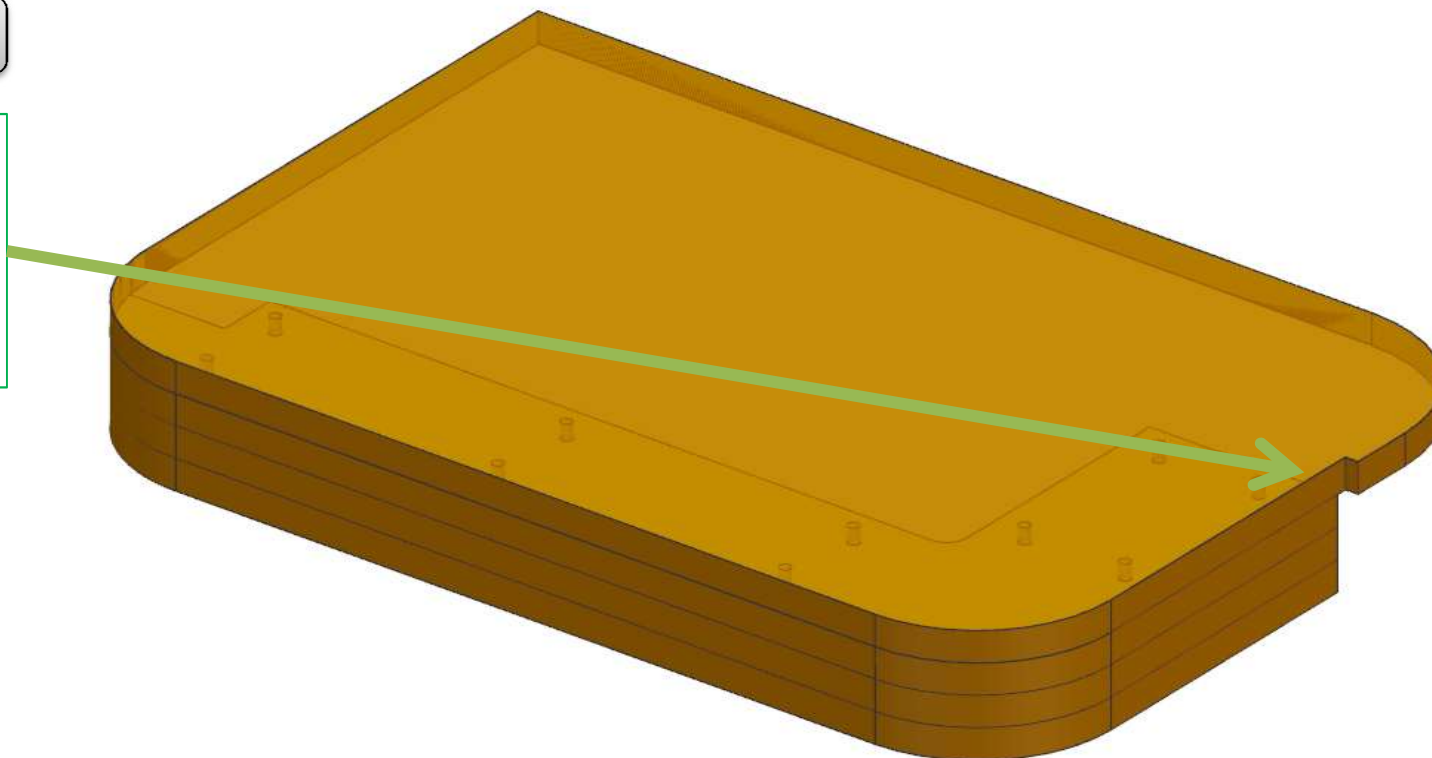
MOD DA GR4

REV. GR 9

LOCALE	CODICE	DESCRIZIONE COMPONENTE	FINITURA	Q.TA	OPERATORE
BAGNO VIP SX	AZ26M-R01_JJD01	SEDUTA DOCCIA	LAISTRA TEAK	1	Damiano

1 - L 733 x H.481 x sp 100

MOD.123 DA GR.4 -  
AGGIUNTO SCASSO  
PER INTERFERENZA  
CON TELAIO DOCCIA



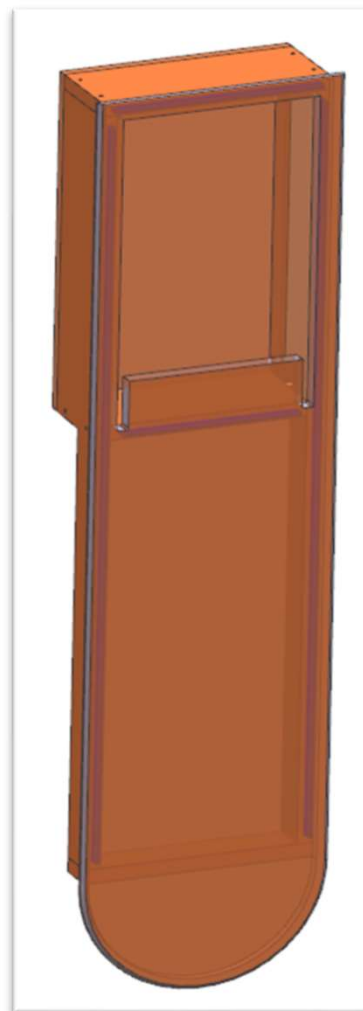
**FERRAMENTA:**

N° 2 - FLUSH LOCK  
N° 4 - Keku ESTRAZIONE  
FRONTALE COPPIA M/F

# AZ26M

REV. GR 9

LOCALE	CODICE	DESCRIZIONE COMPONENTE	FINITURA	Q.TA	OPERATORE
BAGNO VIP SX	AZ26M-MG_JJE01	SCATOLA CORPO MISCELATORI			Damiano

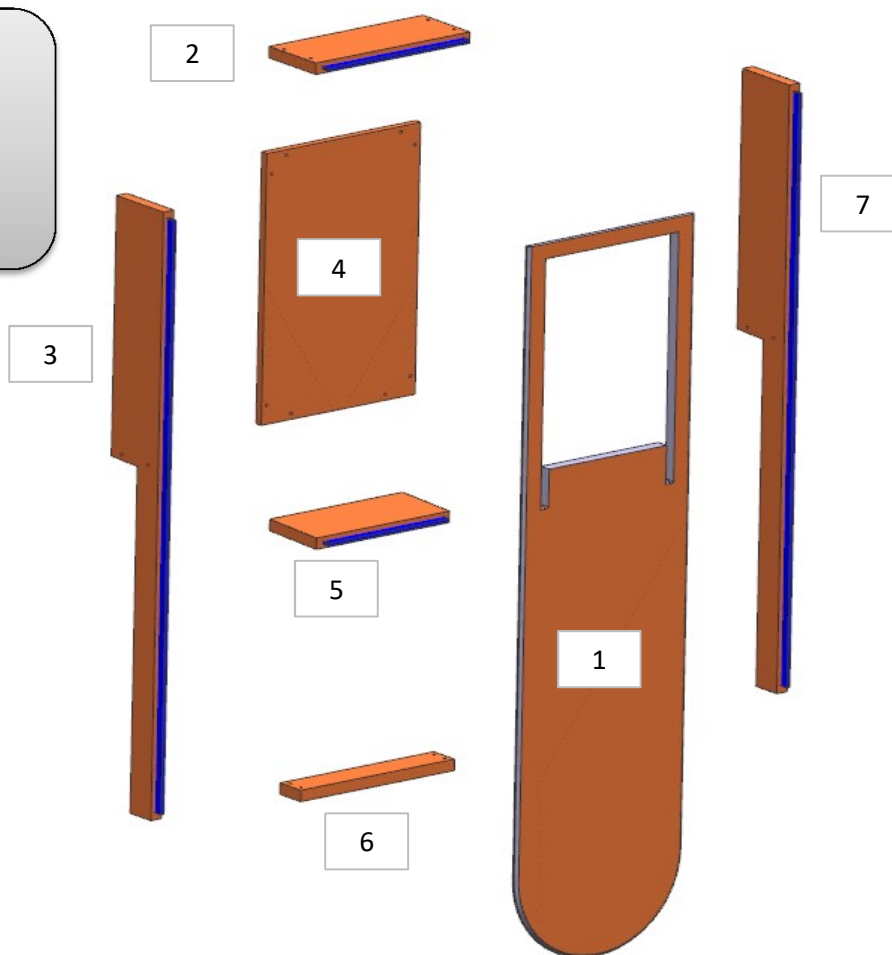


# AZ26M

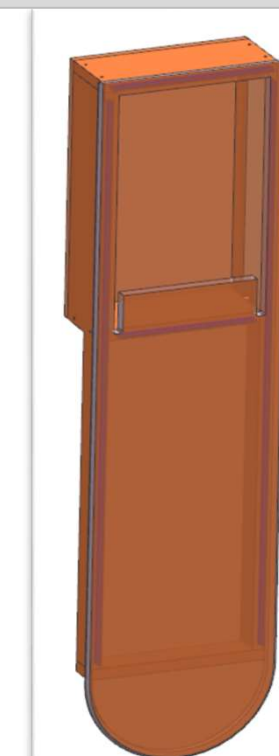
REV. GR 9

LOCALE	CODICE	DESCRIZIONE COMPONENTE	FINITURA	Q.TA	OPERATORE
BAGNO VIP SX	AZ26M-L01_JJE01	SCATOLA CORPO MISCELATORI	LACCATO BRONZO	7	Damiano

- 1 - L 256 X H 1000 sp. 16
- 2 - L 236 x H 90 x sp 16
- 3 - 7 - L 90 x H 852 x sp 16
- 4 - L 236 x H 380 x sp 10
- 5 - L 204 x H 90 x sp 16
- 6 - L 236 x H 40 x sp 16



**ELEMENTO DA MONTARE IN:  
MG\_JJE01  
e spedire con un unico imballo**



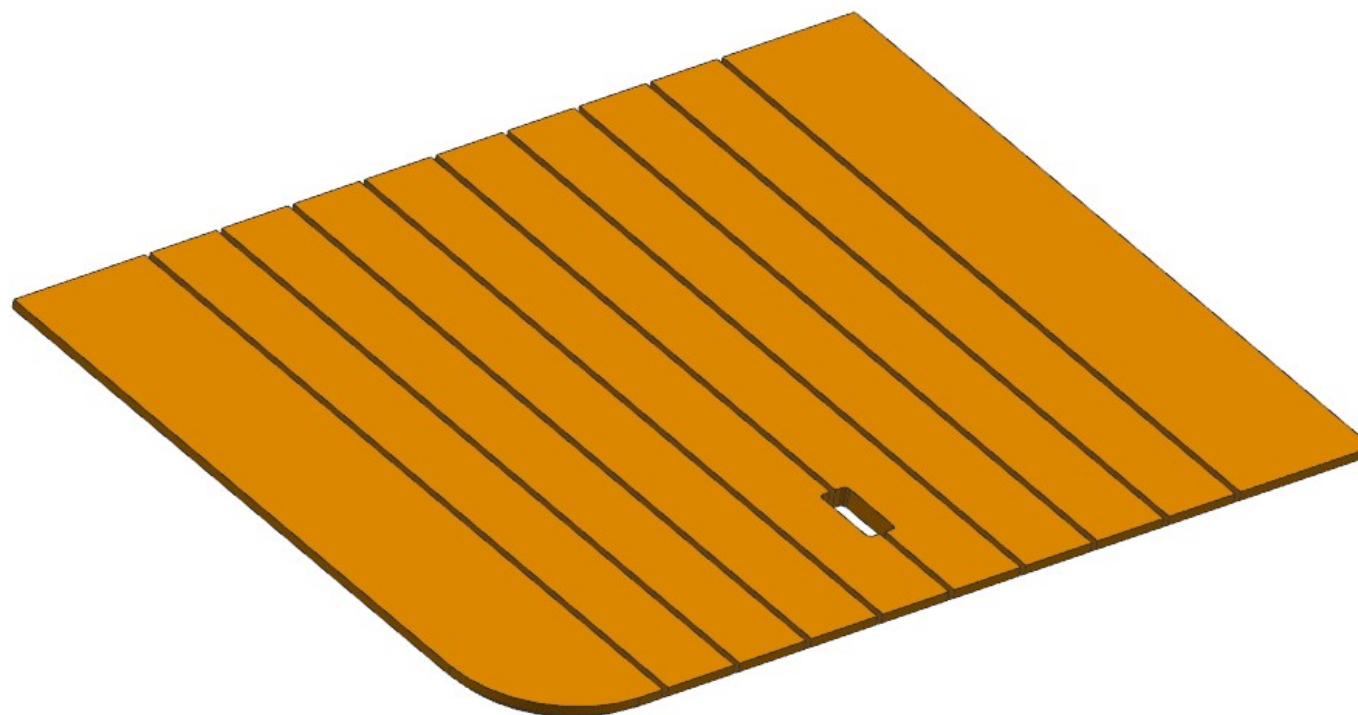
**consonni&c**

# AZ26M

REV. GR 9

LOCALE	CODICE	DESCRIZIONE COMPONENTE	FINITURA	Q.TA	OPERATORE
BAGNO VIP SX	AZ26M-R01_JJF01	CARABOTTINO	LASTRA TEAK	1	Damiano

1 - L 764 x H 622 x sp 49



**FERRAMENTA:**

N° 56 - SPINA diam 8

# AZ26M

MOD DA GR2

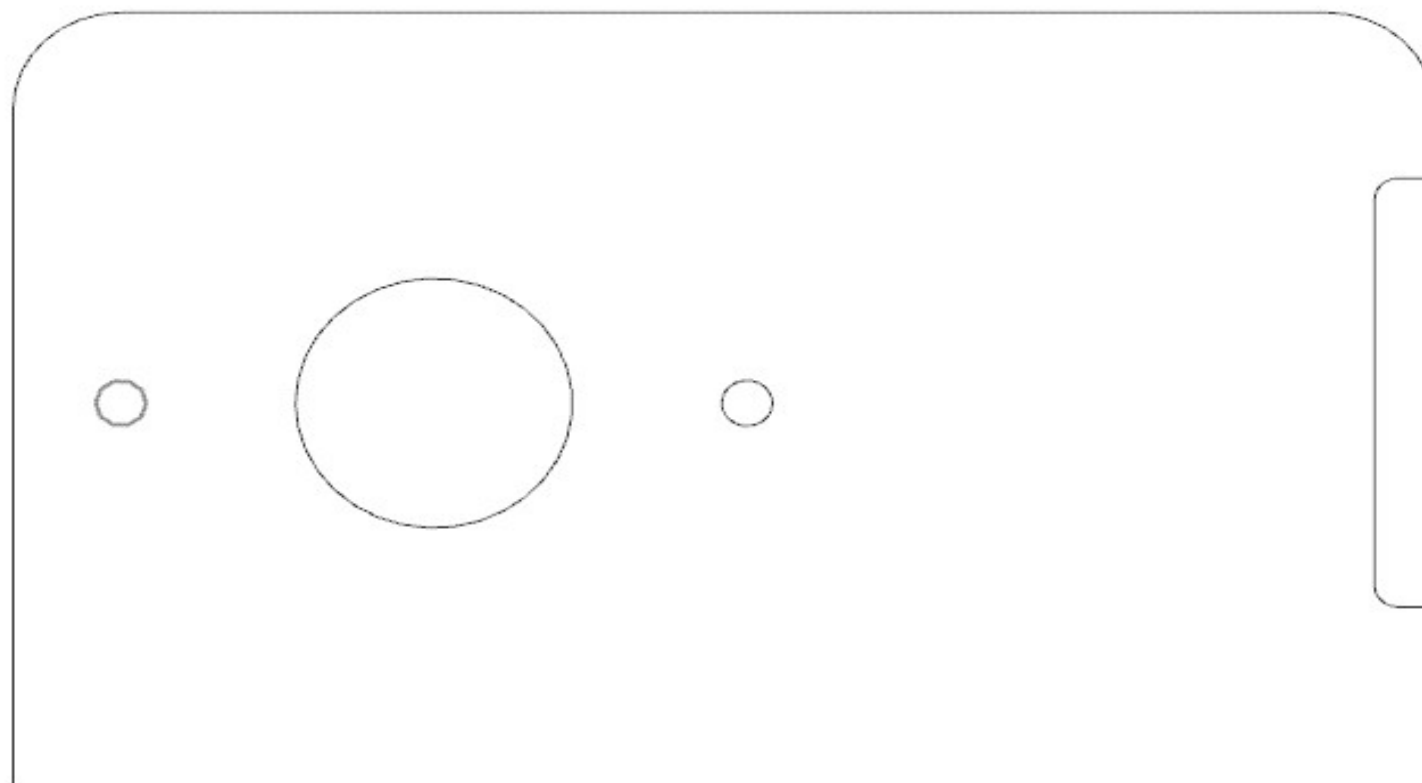
REV. GR 9

LOCALE	CODICE	DESCRIZIONE COMPONENTE	FINITURA	Q.TA	OPERATORE
BAGNO VIP SX	AZ26M-L01_JJG01	CIELINO DOCCIA	LACCATO BIANCO RAL 9016	1	Damiano

1 - L.1179 x H.713 x sp 10

**MOD.104 DA GR2**  
**- AGGIUNTO FORI**  
**FARETTI**

PER LUCIDATURA:  
1 LATO BELLO + TUTTI I FILI



**consonni&c**

# AZ26M

MOD DA GR2

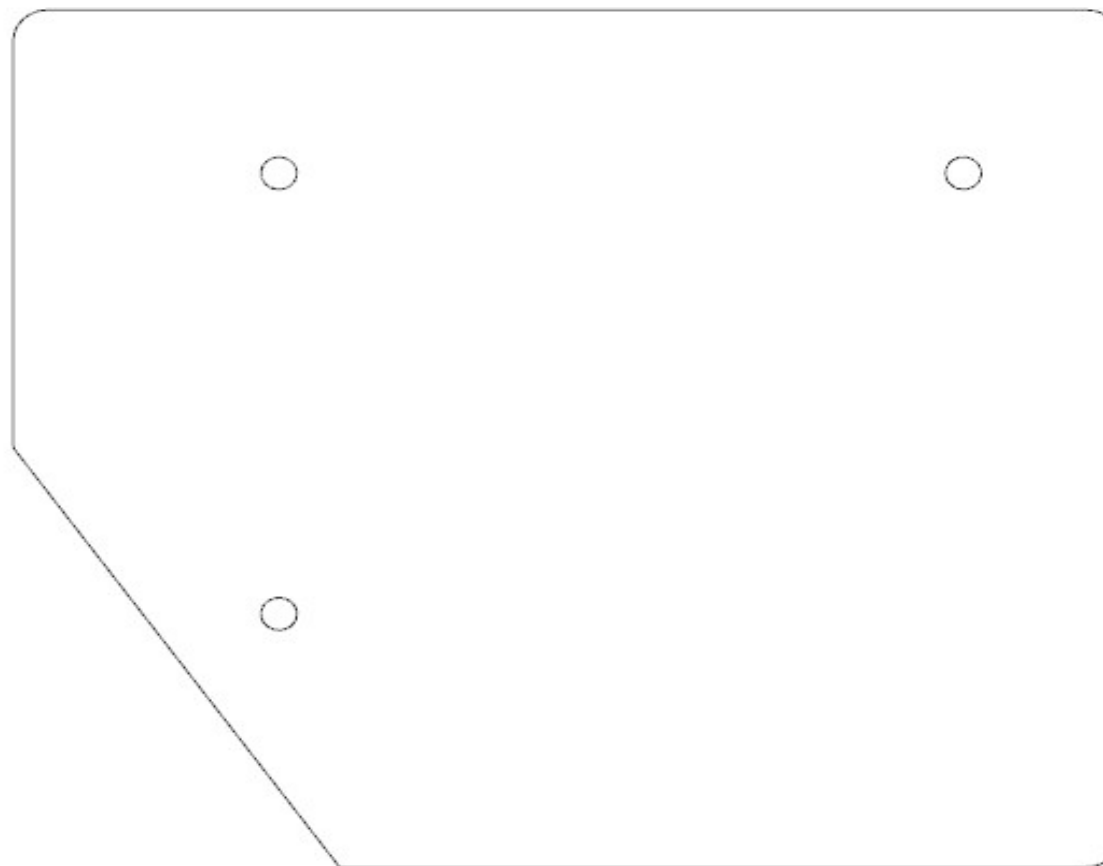
REV. GR 9

LOCALE	CODICE	DESCRIZIONE COMPONENTE	FINITURA	Q.TA	OPERATORE
BAGNO VIP SX	AZ26M-L01_JJM01	CIELINO INGRESSO BAGNO	LACCATO BIANCO RAL 9016	1	Damiano

1 - L.1111 x H 1292 x sp 10

**MOD.104 DA GR2**  
**- AGGIUNTO FORI**  
**FARETTI**

PER LUCIDATURA:  
1 LATO BELLO + TUTTI I FILI

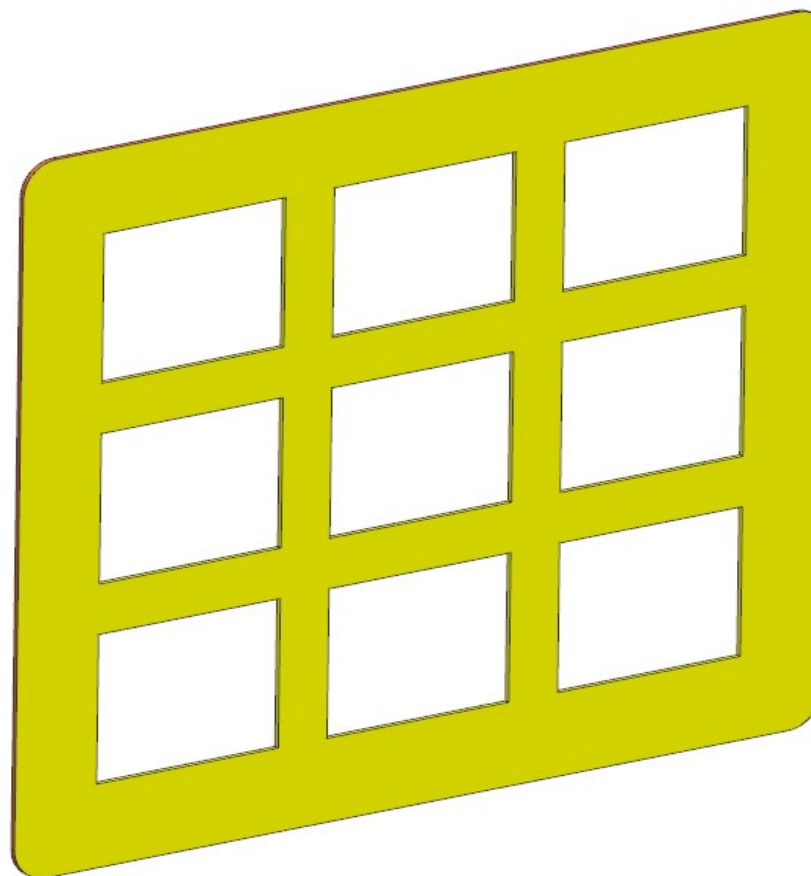


# AZ26M

REV. GR 9

LOCALE	CODICE	DESCRIZIONE COMPONENTE	FINITURA	Q.TA	OPERATORE
BAGNO VIP SX	AZ26M-L01_JJ001	SPECCHIO BAGNO	GREZZO LACCATO BRONZO (FILO)	1	Damiano

1 - L.992 x H 855 x sp 6

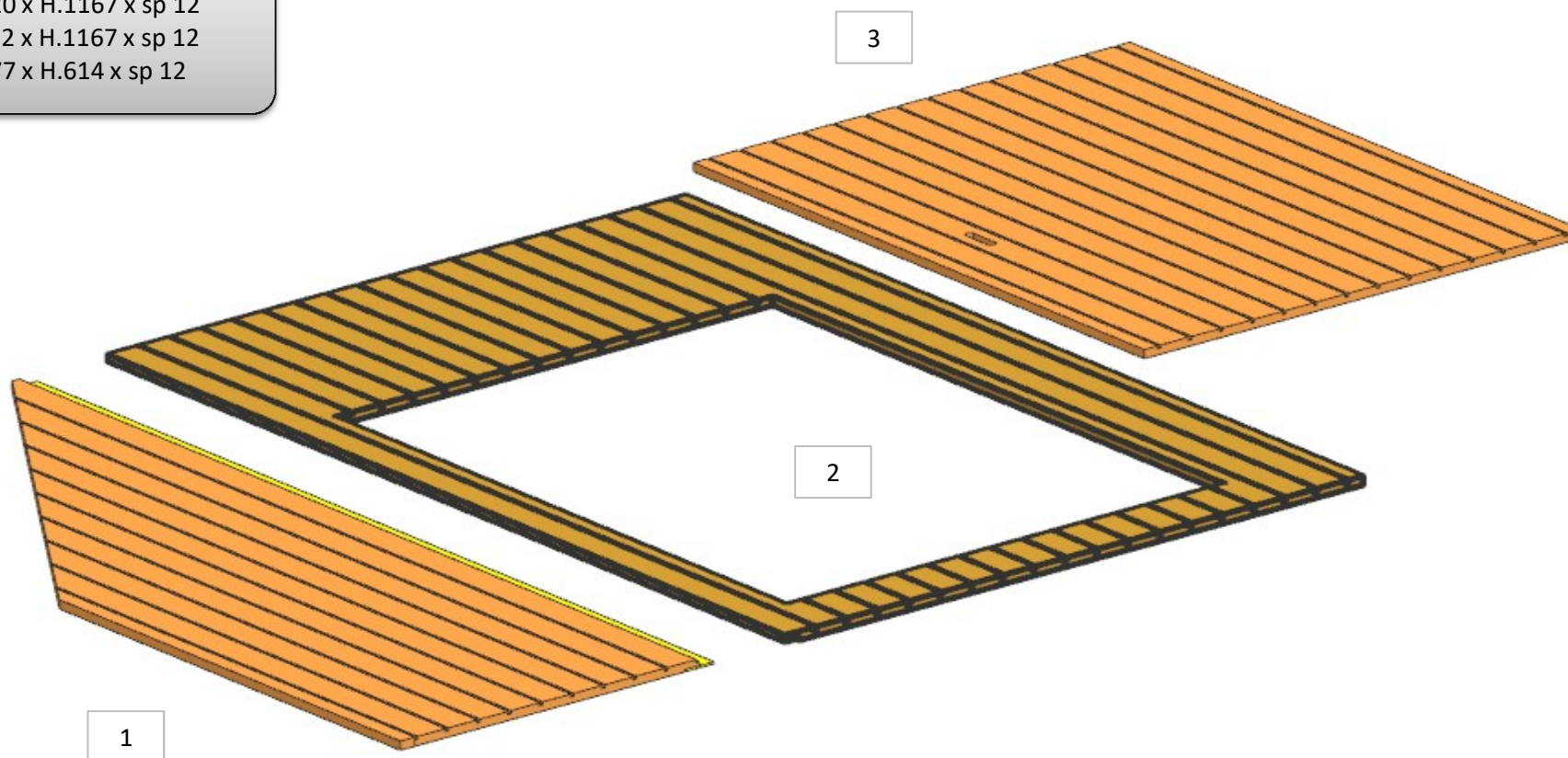


# AZ26M

REV. GR 9

LOCALE	CODICE	DESCRIZIONE COMPONENTE	FINITURA	Q.TA	OPERATORE
BAGNO OSPITI DX	AZ26M-R01_JJP01	PAVIMENTO BAGNO IN IROKO	IROKO DOGATO	3	Damiano

- 1 - L.420 x H.1167 x sp 12
- 2 - L.812 x H.1167 x sp 12
- 3 - L.777 x H.614 x sp 12



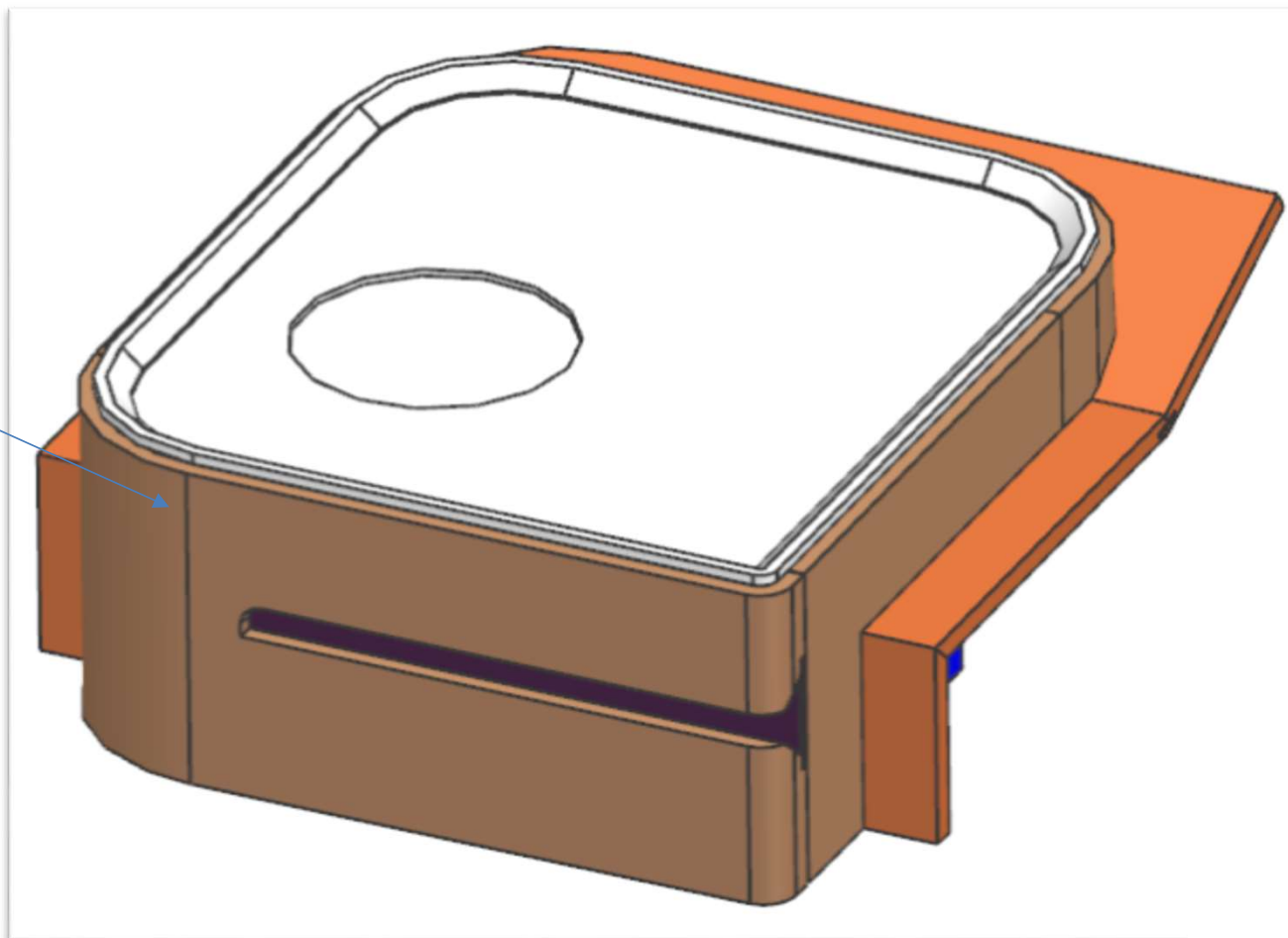
# AZ26M

MOD GR4

REV. GR 9

LOCALE	CODICE	DESCRIZIONE COMPONENTE	FINITURA	Q.TA	OPERATORE
CABINA OSPITI DX	AZ26M-MA_RB01	COMODINO PRUA			

MF\_RB01



consonni&c

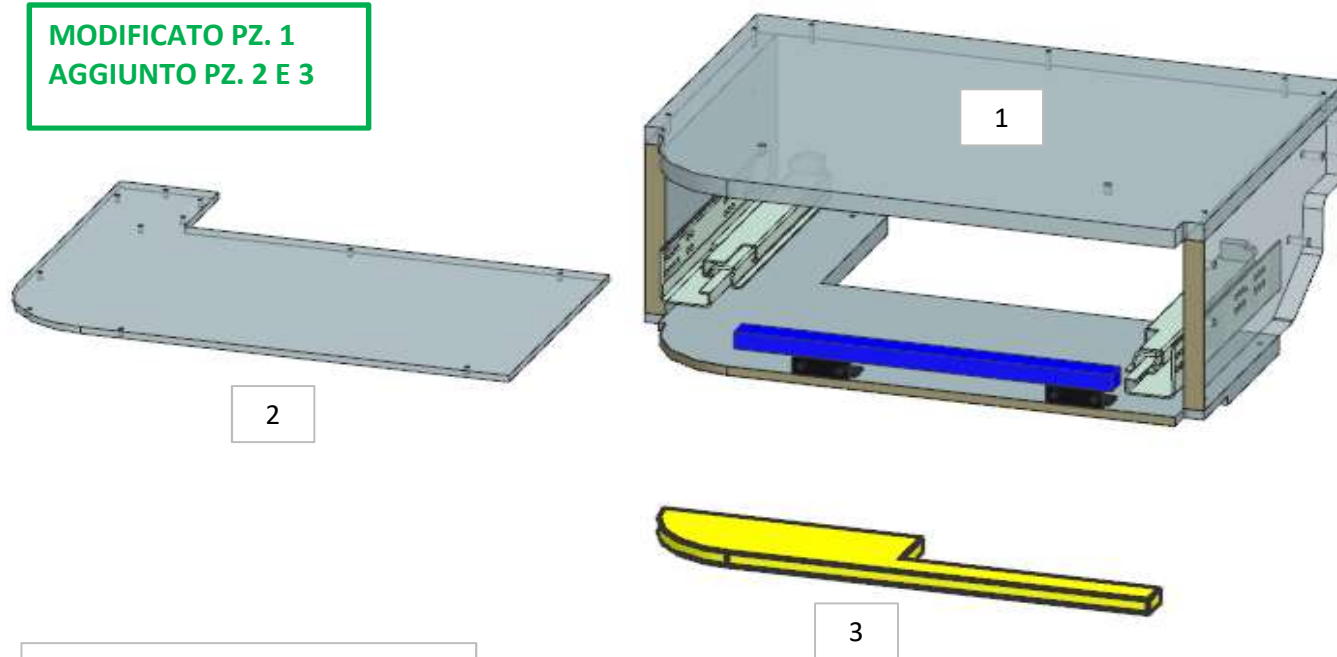
# AZ26M

MOD GR4

REV. GR 9

LOCALE	CODICE	DESCRIZIONE COMPONENTE	FINITURA	Q.TA	OPERATORE
CABINA OSPITI DX	AZ26M-RB01	COMODINO PRUA	LAMINATO NADIR	3	Damiano

MODIFICATO PZ. 1  
AGGIUNTO PZ. 2 E 3



MOD INT 12  
cambiato dettaglio  
mogano 100gloss in  
laminato bordeaux

ELEMENTO DA MONTARE con:

L01\_RB01  
L02\_RB01  
L03\_RB01  
X01\_RB01

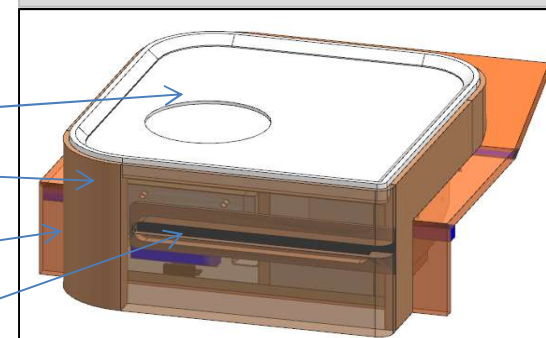
e spedire con un unico imballo

**FERRAMENTA:**

N° 1 - GUIDA DA 250  
N° 1 - CALAMITA PER CASSETTO  
N° 5 - BUSSOLA ZAMA 6MA  
N° 7 - VITI 6MA  
N° 4 - SPINA diam 6  
N° 9 - SPINA diam 8

cassetto diventato  
laccato bianco e  
aggiunto MF\_RB01

L01\_RB01  
L02\_RB01  
L03\_RB01  
X01\_RB01

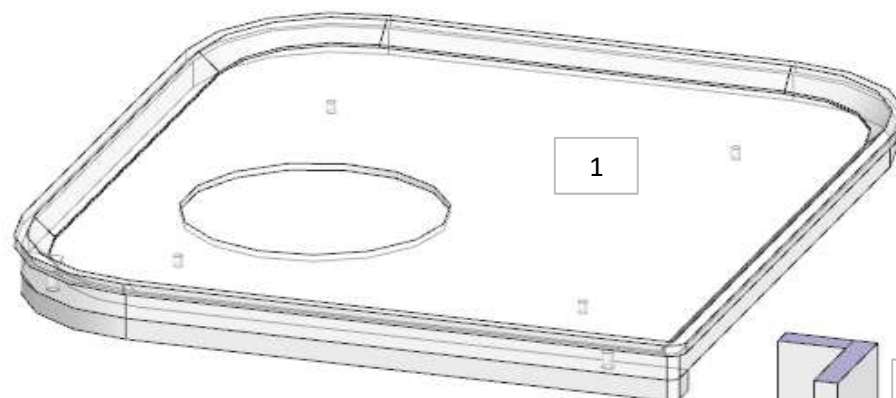


# AZ26M

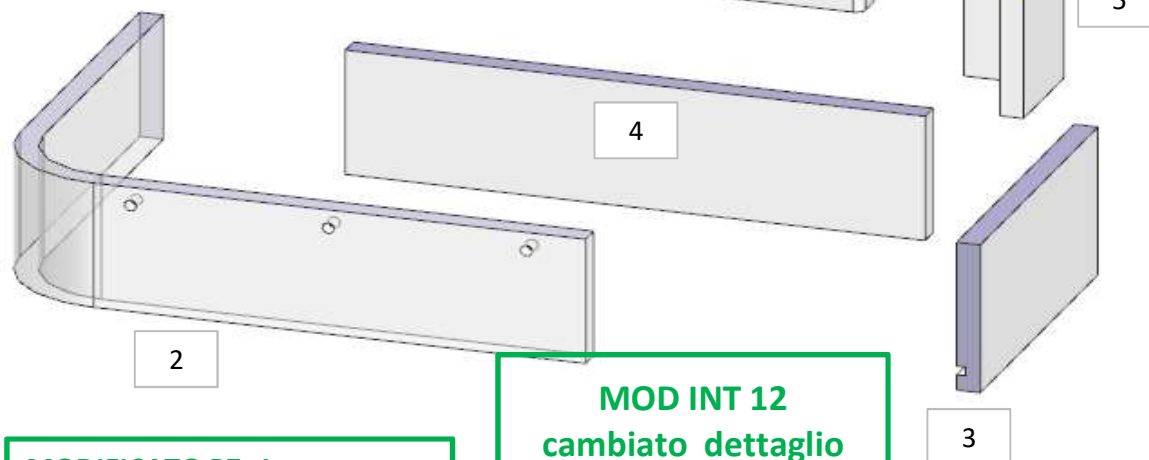
MOD GR4

REV. GR 9

LOCALE	CODICE	DESCRIZIONE COMPONENTE	FINITURA	Q.TA	OPERATORE
CABINA OSPITI DX	AZ26M-L01_RB01	COMODINO PRUA	LACCATO BIANCO RAL 9016	5	Damiano



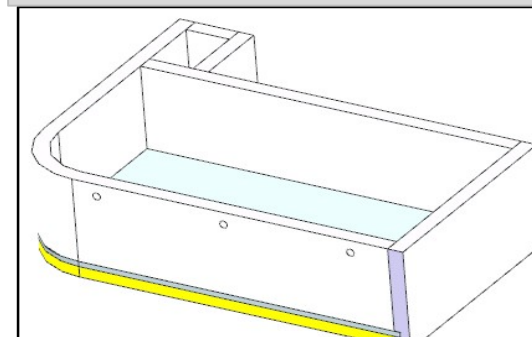
- 1 - L.535 x H.479 x sp 28
- 2 - L.320 x H.95 x 411
- 3 - L.235 x H.113 x sp 16
- 4 - L.390 x H.95 x sp 16
- 5 - L.80 x H 95 x 62



ELEMENTO DA MONTARE con:  
**RB01**  
**L01\_RB01**  
e spedire con un unico imballo

MODIFICATO PZ. 1  
AGGIUNTO PZ. 2 - 3 - 4 e 5

MOD INT 12  
cambiato dettaglio  
mogano 100gloss in  
laminato bordeaux



consonni&c

# AZ26M

MOD GR4

REV. GR 9

LOCALE	CODICE	DESCRIZIONE COMPONENTE	FINITURA	Q.TA	OPERATORE
CABINA OSPITI DX	AZ26M-L02_RB01	COMODINO PRUA	LACCATO NCS S3020-Y30R	4	Damiano

**MODIFICATO TUTTI I PEZZI E AGGIUNTO QUADRETTI**

1 - circa L 504 x H 239 x sp 36  
 2 - L 279 x H 88 x sp 16  
 3 - L 498 x H 88 x sp 162  
 4 - L 354 x H 239 x sp 16

**MOD INT 12**  
 cambiato dettaglio mogano 100gloss in laminato bordeaux

**ELEMENTO DA MONTARE con:**  
**L01\_RB01**  
**RB01**  
**L03\_RB01**  
**X01\_RB01**  
 e spedire con un unico imballo

L01\_RB01  
 RB01  
 L03\_RB01  
 X01\_RB01

**consonni&c**

# AZ26M

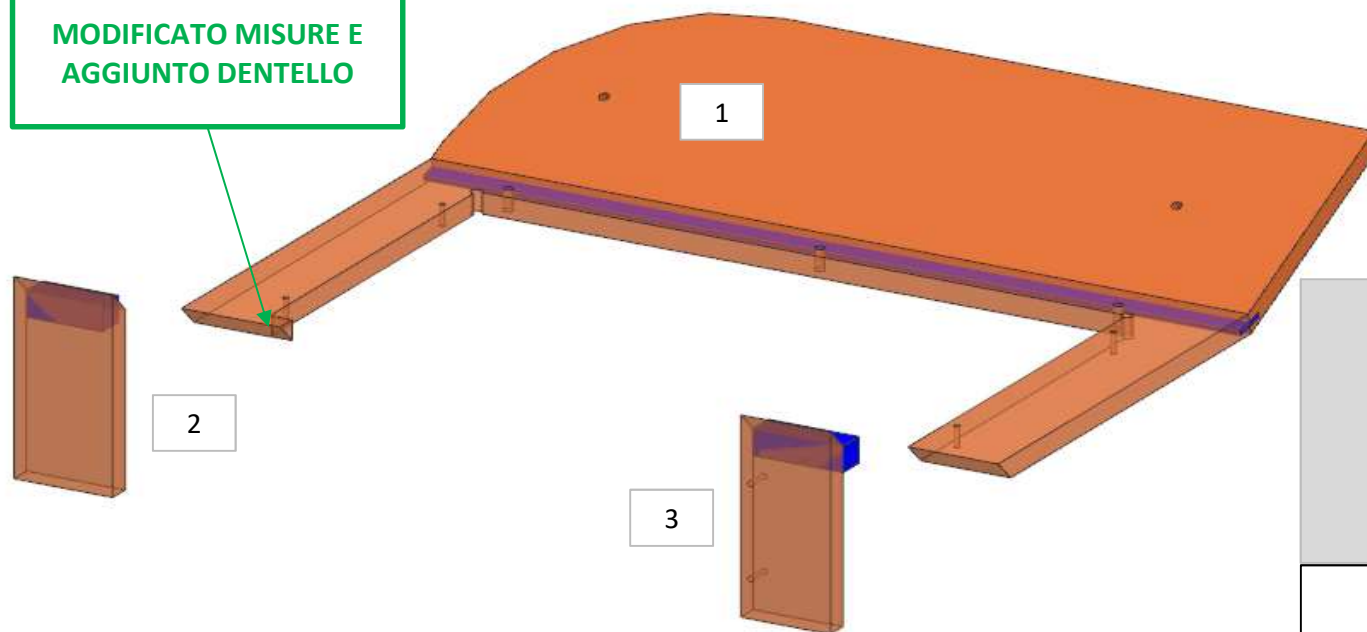
MOD GR4

REV. GR 9

LOCALE	CODICE	DESCRIZIONE COMPONENTE	FINITURA	Q.TA	OPERATORE
CABINA OSPITI DX	AZ26M-L03_RB01	COMODINO PRUA	LACCATO BRONZO	3	Damiano

MODIFICATO MISURE E  
AGGIUNTO DENTELLO

- 1 - L.496 x H 585 x sp 16
- 2 - L.70 x H 151 x sp 16
- 3 - L.64,5 x H 151 x sp 16



ELEMENTO DA MONTARE con:  
L01\_RB01  
L02\_RB01  
RB01  
X01\_RB01ù  
e spedire con un unico imballo

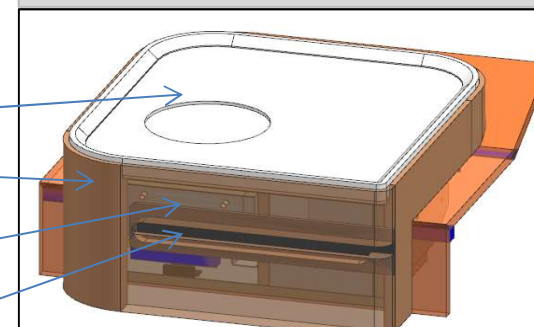
MOD INT 12  
cambiato dettaglio  
mogano 100gloss in  
laminato bordeaux

L01\_RB01

L02\_RB01

RB01

X01\_RB01



consonni&c

# AZ26M

MOD GR4

REV. GR 9

LOCALE	CODICE	DESCRIZIONE COMPONENTE	FINITURA	Q.TA	OPERATORE
CABINA OSPITI DX	AZ26M-X01_RB01	COMODINO PRUA	LAMINATO BORDEAUX	1	Damiano

1 - L 380 x H 84,5 x sp 6

**MOD INT 12**  
cambiato dettaglio  
mogano 100gloss in  
laminato bordeaux

ELEMENTO DA MONTARE con:

L01\_RB01

L02\_RB01

L03\_RB01

RB01\_1 / 3

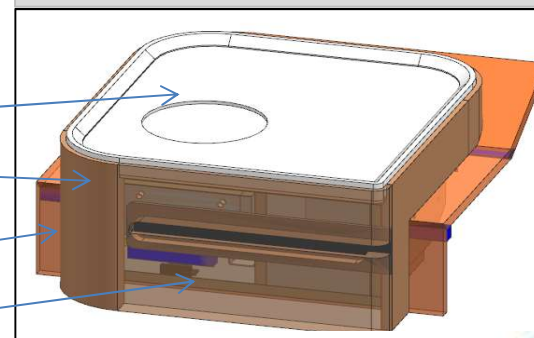
e spedire con un unico imballo

L01\_RB01

L02\_RB01

L03\_RB01

RB01\_1/3



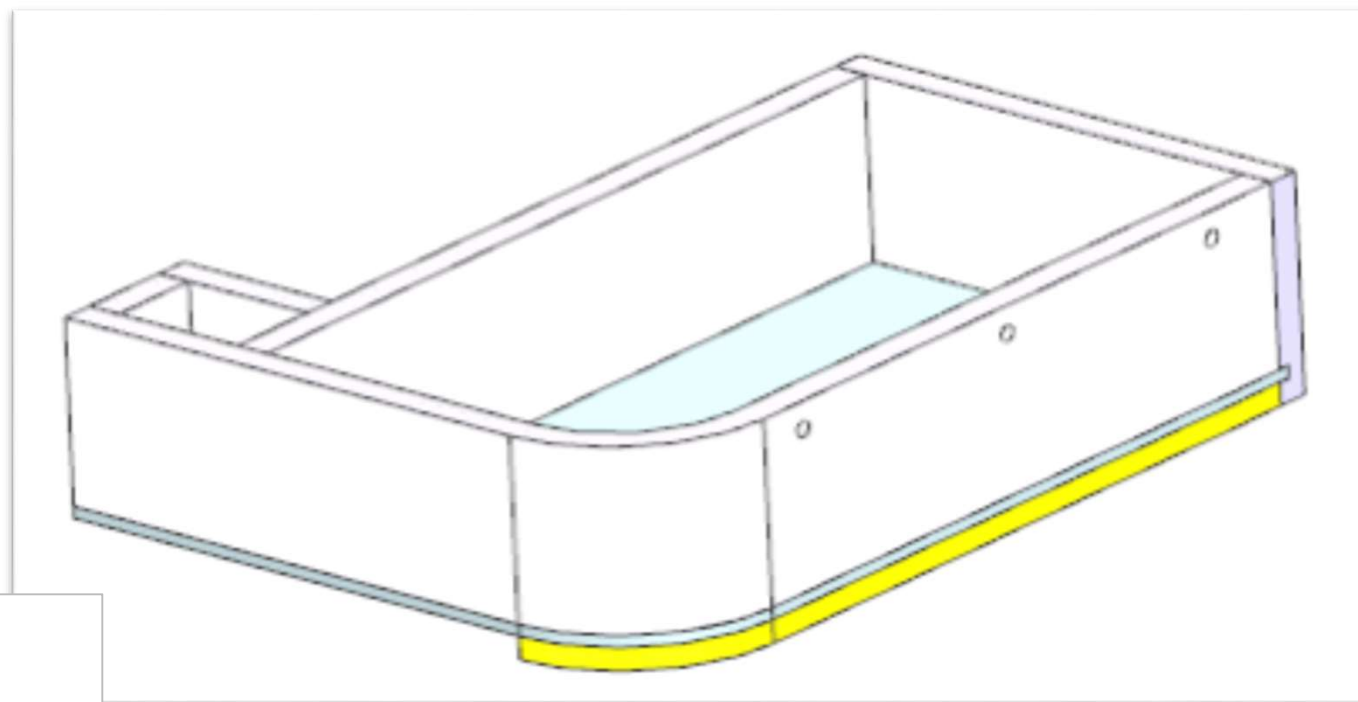
**consonni&c**

# AZ26M

MOD GR4

REV. GR 9

LOCALE	CODICE	DESCRIZIONE COMPONENTE	FINITURA	Q.TA	OPERATORE
CABINA OSPITI DX	AZ26M-MF_RB01	COMODINO PRUA			Damiano



**FERRAMENTA:**

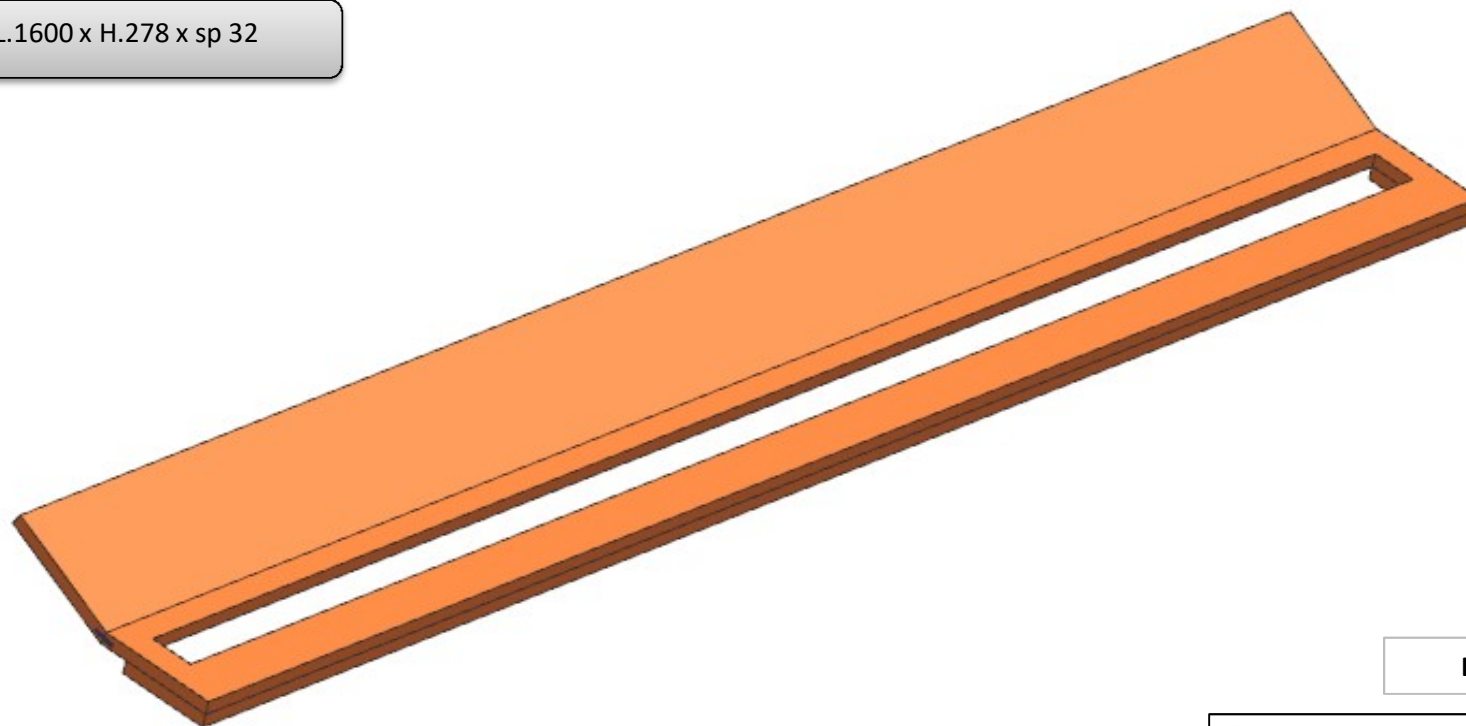
- N° 1 - GUIDA DA 250
- N° 1 - CALAMITA PER CASSETTO
- N° 5 - BUSSOLA ZAMA 6MA
- N° 7 - VITI 6MA
- N° 4 - SPINA diam 6
- N° 9 - SPINA diam 8

# AZ26M

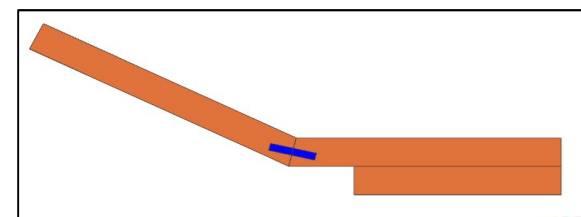
REV. GR 9

LOCALE	CODICE	DESCRIZIONE COMPONENTE	FINITURA	Q.TA	OPERATORE
CABINA OSPITI DX	AZ26M-L01_RC01	STRUTTURA LETTO	LACCATO BRONZO	1	Damiano

1 - L.1600 x H.278 x sp 32



DETTAGLIO SEZIONE



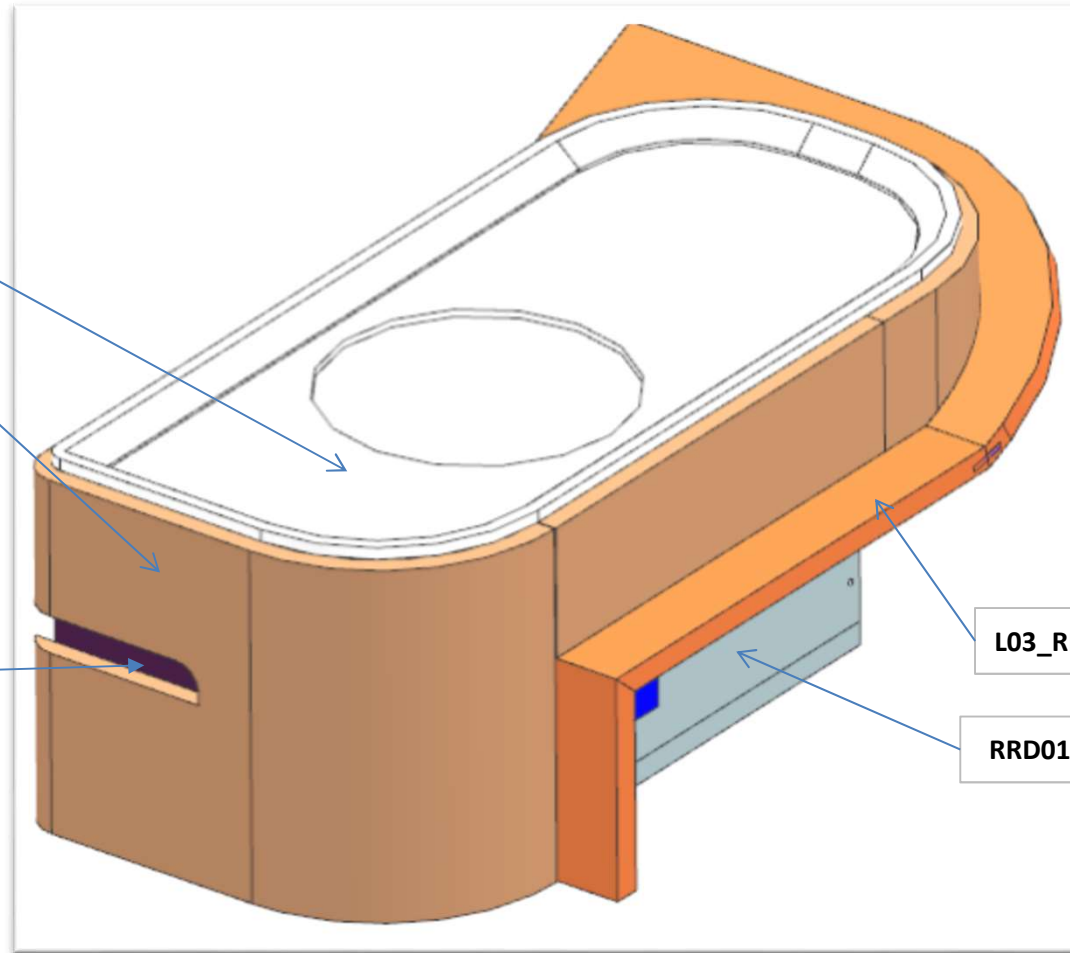
consonni&c

# AZ26M

MOD GR4

REV. GR 9

LOCALE	CODICE	DESCRIZIONE COMPONENTE	FINITURA	Q.TA	OPERATORE
CABINA OSPITI DX	AZ26M-MA_RD01	COMODINO PRUA			



# AZ26M

## MOD GR4

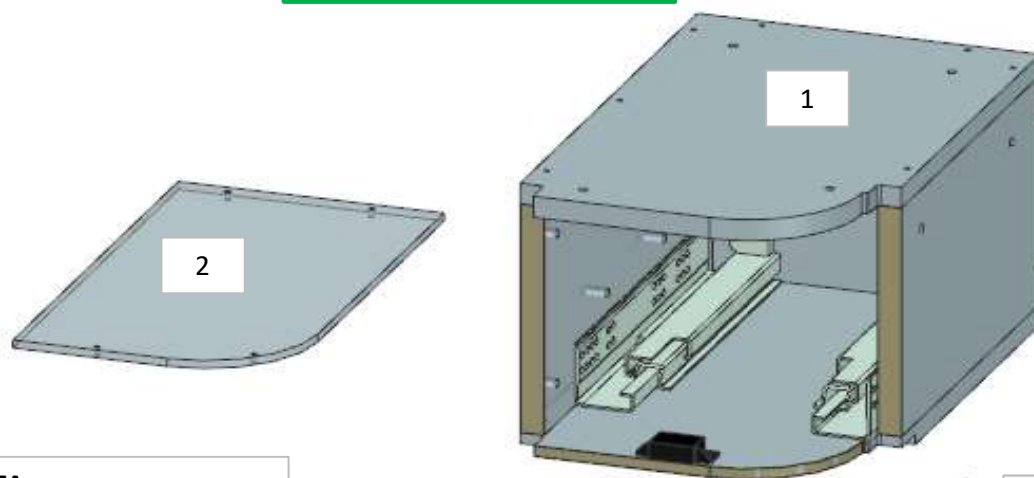
REV. GR 9

LOCALE	CODICE	DESCRIZIONE COMPONENTE	FINITURA	Q.TA	OPERATORE
CABINA OSPITI DX	AZ26M-RD01	COMODINO POPPA ST. VARIABILE 1	LAMINATO NADIR	4	Damiano

cassetto diventato  
laccato bianco e  
aggiunto MF\_RD01

MOD INT 12  
cambiato dettaglio  
mogano 100gloss in  
laminato bordeaux

MODIFICATO PZ. 1  
AGGIUNTO PZ. 2 - 3 - 4



ELEMENTO DA MONTARE con:

L01\_RD01  
L02\_RD01  
L03\_RD01  
X01\_RD01

e spedire con un unico imballo

### FERRAMENTA:

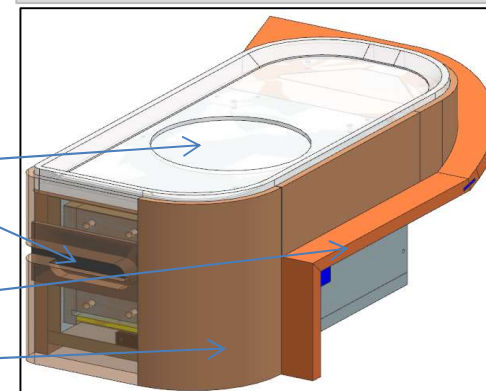
N° 1 - GUIDA DA 250  
N° 1 - CALAMITA PER CASSETTO  
N° 4 - BUSSOLA ZAMA 6MA  
N° 6 - VITI 6MA  
N° 6 - SPINA diam 6  
N° 11 - SPINA diam 8

L01\_RD01

X01\_RRD01

L03\_RD01

L02\_RD01



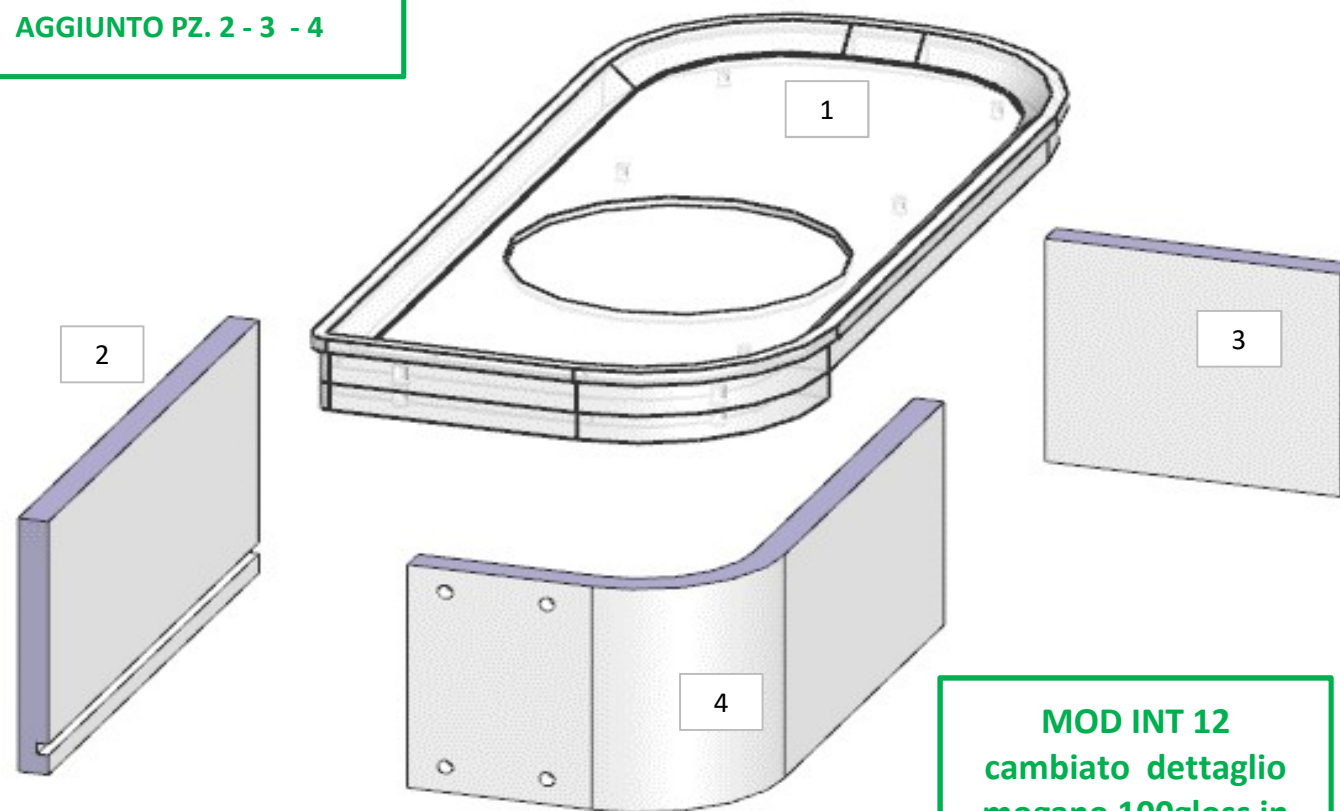
# AZ26M

MOD GR4

REV. GR 9

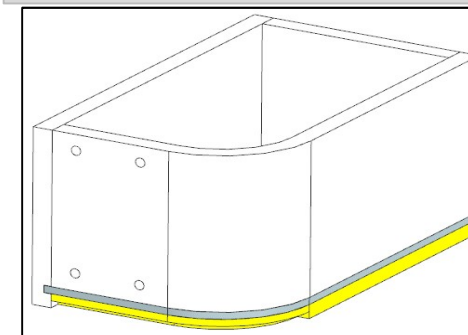
LOCALE	CODICE	DESCRIZIONE COMPONENTE	FINITURA	Q.TA	OPERATORE
CABINA OSPITI DX	AZ26M-L01_RD01	COMODINO POPPA ST. VARIABILE 1	LACCATO BIANCO RAL 9016	4	Damiano

MODIFICATO PZ. 1  
AGGIUNTO PZ. 2 - 3 - 4



- 1 - L.244 x H.534 x sp 28
- 2 - L.315 x H 150 x sp 16
- 3 - L.156 x H.133 x sp 16
- 4 - circa L.182 x H.133 x sp 16

ELEMENTO DA MONTARE con:  
**RD01**  
**L01\_RD01**  
e spedire con un unico imballo



MOD INT 12  
cambiato dettaglio  
mogano 100gloss in  
laminato bordeaux

# AZ26M

MOD GR4

REV. GR 9

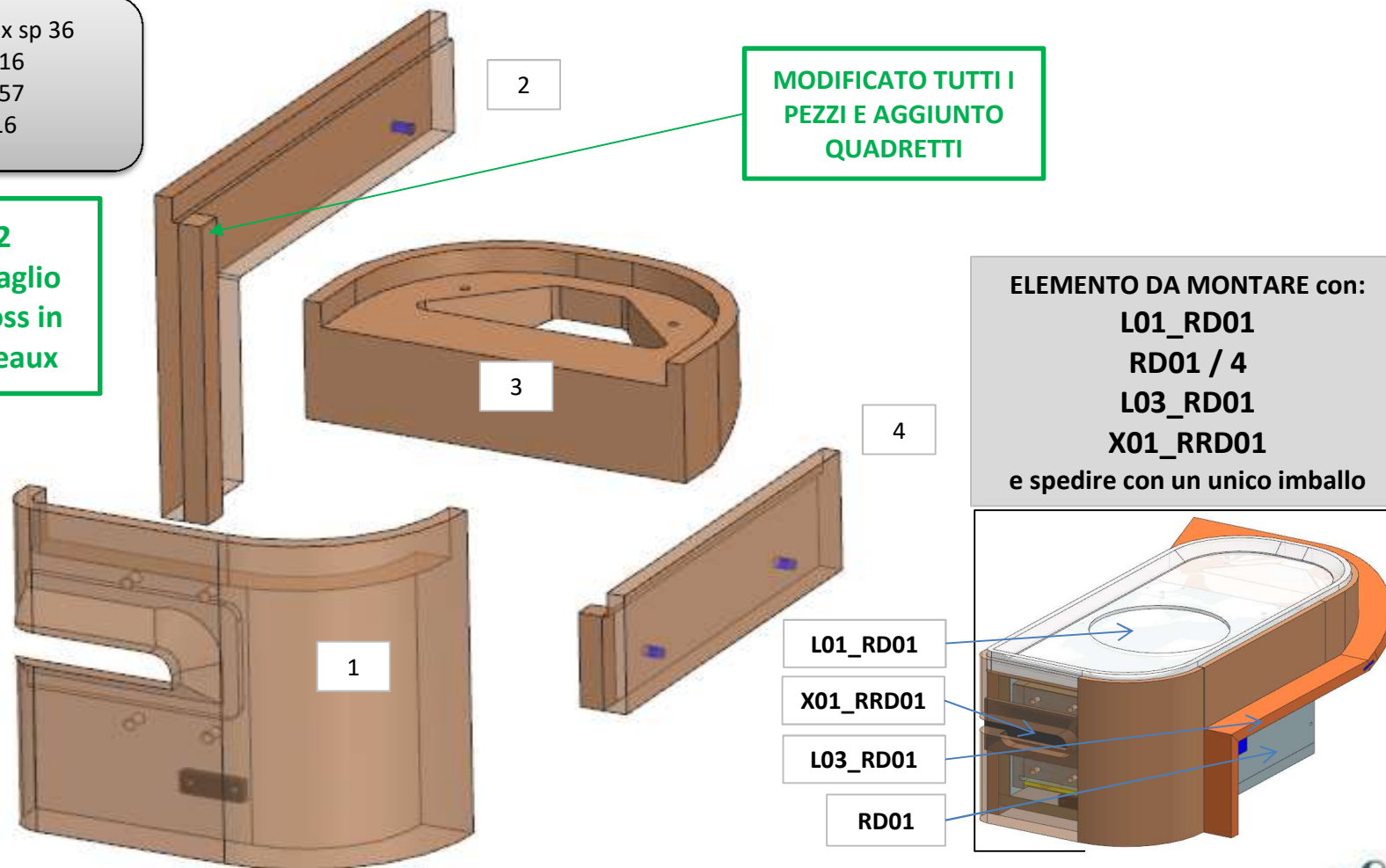
LOCALE	CODICE	DESCRIZIONE COMPONENTE	FINITURA	Q.TA	OPERATORE
CABINA OSPITI DX	AZ26M-L02_RD01	COMODINO POPPA ST. VARIABILE 1	LACCATO NCS S3020-Y30R	4	Damiano

- 1 - circa L259 x H.239 x sp 36
- 2 - L 359 x H 239 x sp 16
- 3 - L 264 x H 87 x sp 157
- 4 - L 282 x H 87 x sp 16

**MOD INT 12**  
cambiato dettaglio  
mogano 100gloss in  
laminato bordeaux

**MODIFICATO TUTTI I  
PEZZI E AGGIUNTO  
QUADRETTI**

**ELEMENTO DA MONTARE con:**  
L01\_RD01  
RD01 / 4  
L03\_RD01  
X01\_RRD01  
e spedire con un unico imballo



# AZ26M

MOD GR4

REV. GR 9

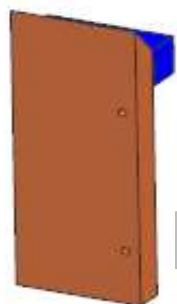
LOCALE	CODICE	DESCRIZIONE COMPONENTE	FINITURA	Q.TA	OPERATORE
CABINA OSPITI DX	AZ26M-L03_RD01	COMODINO POPPA ST. VARIABILE 1	LACCATO BRONZO	3	Damiano

1 - circa L.493 x H.351 x sp 16  
 2 - L.71 x H.151 x sp 16  
 3 - L.64,5 x H.151 x sp 16

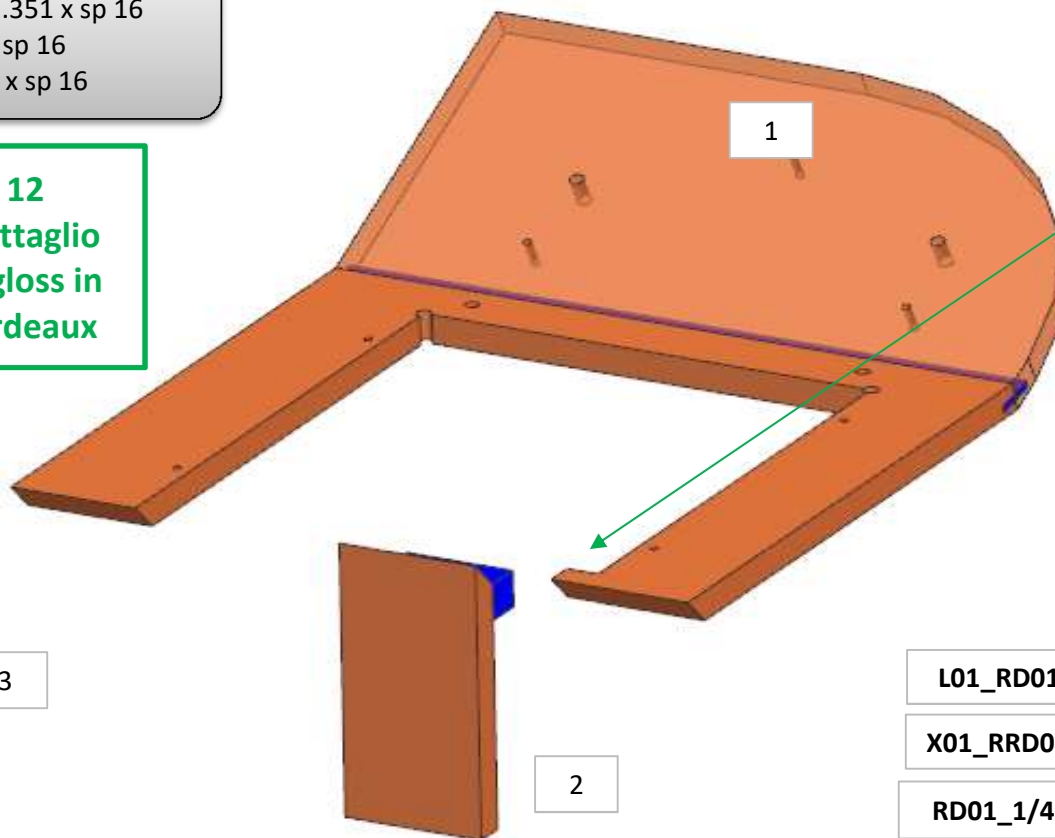
**MOD INT 12**  
 cambiato dettaglio  
 mogano 100gloss in  
 laminato bordeaux

**MODIFICATO MISURE E  
 AGGIUNTO DENTELLO**

**ELEMENTO DA MONTARE con:**  
 L01\_RD01  
 L02\_RD01  
 RD01 /4  
 X01\_RRD01  
 e spedire con un unico imballo



3



1

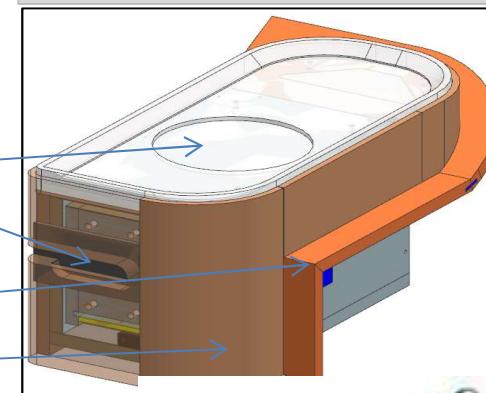
2

L01\_RD01

X01\_RRD01

RD01\_1/4

L02\_RD01



**consonni&c**

# AZ26M

## MODGR4

REV. GR 9

LOCALE	CODICE	DESCRIZIONE COMPONENTE	FINITURA	Q.TA	OPERATORE
CABINA OSPITI DX	AZ26M-X01_RD01	COMODINO POPPA ST. VARIABILE 1	LAMINATO BORDEAUX	1	Damiano

1 - L 146 x H.84,5 x sp 6



**MOD INT 12**  
cambiato dettaglio  
mogano 100gloss in  
laminato bordeaux

**ELEMENTO DA MONTARE con:**

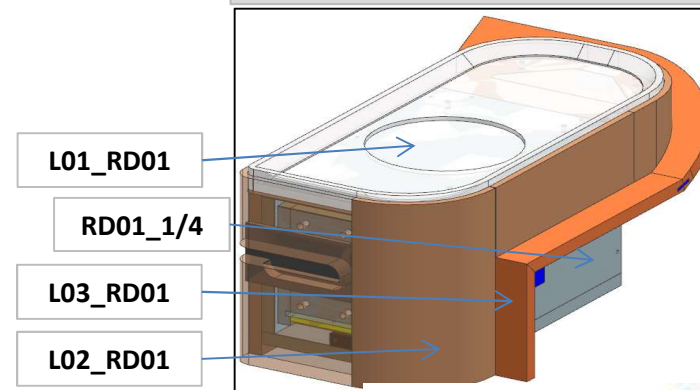
**L01\_RD01**

**L02\_RD01**

**L03\_RD01**

**RD01\_1/4**

e spedire con un unico imballo



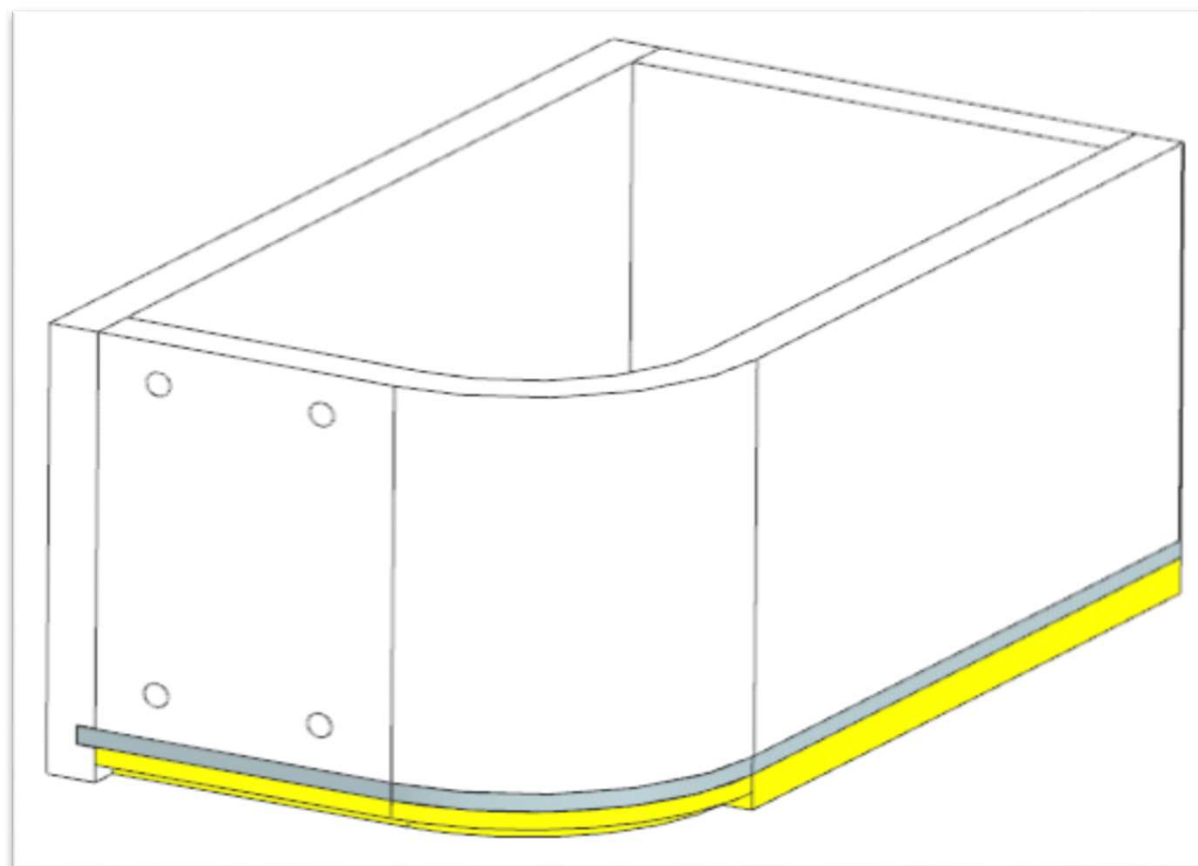
**consonni&c**

# AZ26M

MOD GR4

REV. GR 9

LOCALE	CODICE	DESCRIZIONE COMPONENTE	FINITURA	Q.TA	OPERATORE
CABINA OSPITI DX	AZ26M-MF_RD01	COMODINO POPPA			Damiano



## FERRAMENTA:

- N° 1 - GUIDA DA 250
- N° 1 - CALAMITA PER CASSETTO
- N° 4 - BUSSOLA ZAMA 6MA
- N° 6 - VITI 6MA
- N° 6 - SPINA diam 6
- N° 11 - SPINA diam 8

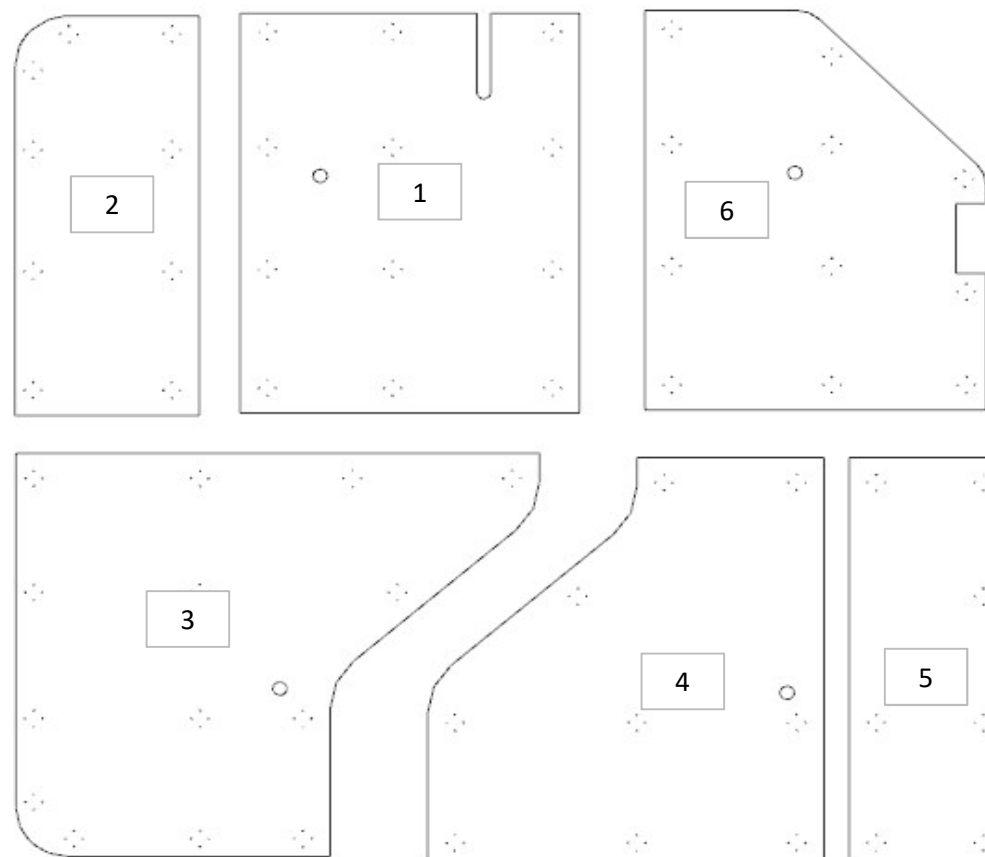
# AZ26M

MOD GR5

REV. GR 10

LOCALE	CODICE	DESCRIZIONE COMPONENTE	FINITURA	Q.TA	OPERATORE
CABINA OSPITI DX	AZ26M-L01_RG01	CIELINO	LACCATO BIANCO RAL 9016	6	Damiano

- 1 - L 1268 x H 933 x sp 10
- 2 - L 1268 x H 538 x sp 10
- 3 - L 1533 x H 1280 x sp 10
- 4 - L 1533 x H 999 x sp 10
- 5 - L 1265 x H 451 x sp 10
- 6 - L 1268 x H 999 x sp 10



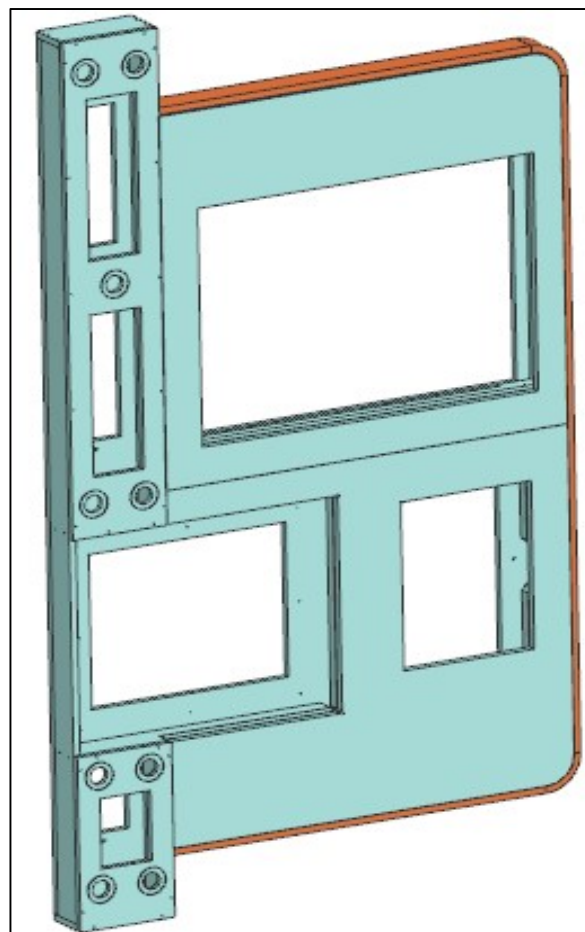
**MOD AZ 269  
SUDDIVISO LACCATI E  
AGGIUNTO 2 PEZZI**

# AZ26M

MOD GR4

REV. GR 9

LOCALE	CODICE	DESCRIZIONE COMPONENTE	FINITURA	Q.TA	OPERATORE
CABINA OSPITI DX	AZ26M-MF_RI01	CORNICE TV			Damiano



**FERRAMENTA:**

- N° 26 - FITLOCK FEMMINA
- N° 26 - FITLOCK MASCHIO
- N° 19 - VITI 6MA
- N° 10 - BUSSOLA ZAMA 6MA
- N° 28 - SPINA diam 8

# AZ26M

MOD GR4

REV. GR 9

LOCALE	CODICE	DESCRIZIONE COMPONENTE	FINITURA	Q.TA	OPERATORE
CABINA OSPITI DX	AZ26M-RI01	CORNICE TV	OKOUME' GREZZO	3	Damiano

1 - L 915 x H.855 x sp 19  
2 - L 915 x H.818 x sp 19

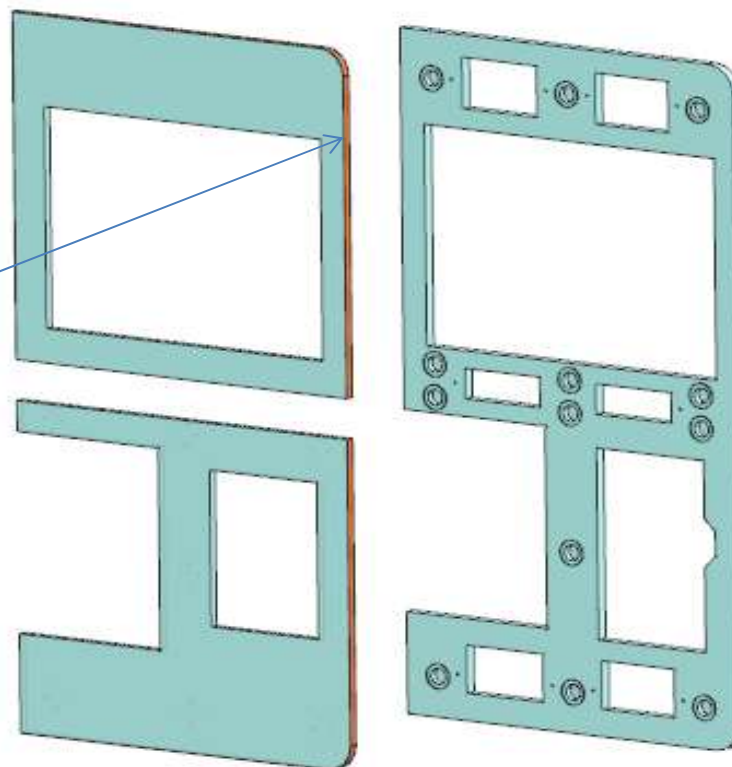
**MOD AZ 115**  
modificato spessore supporto specchio e  
bordato nero

BORDATO  
BRONZO

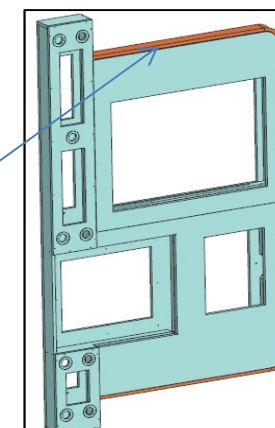
ELEMENTO DA MONTARE  
con:  
L02\_RI01  
e spedire con un unico  
imballo

**FERRAMENTA:**

N° 26 - FITLOCK FEMMINA  
N° 26 - FITLOCK MASCHIO  
N° 19 - VITI 6MA  
N° 10 - BUSSOLA ZAMA 6MA  
N° 28 - SPINA diam 8



L02\_RI01



consonni&c

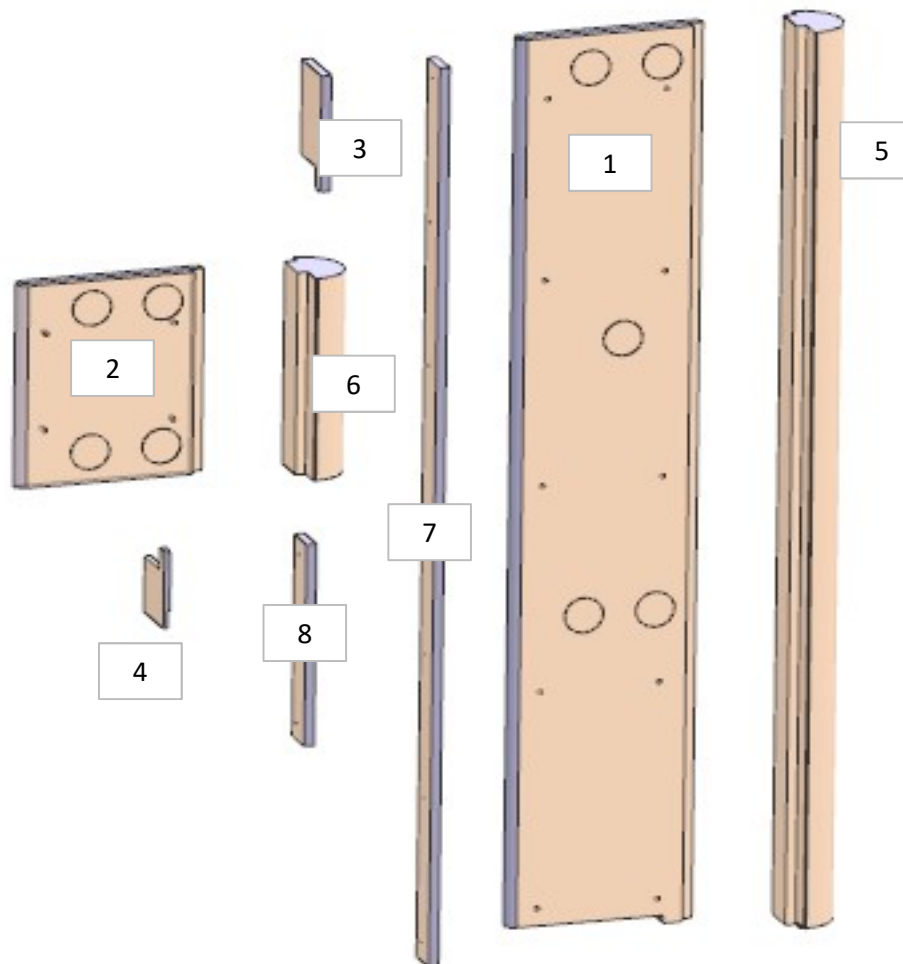
# AZ26M

MOD GR7

REV. GR 9

LOCALE	CODICE	DESCRIZIONE COMPONENTE	FINITURA	Q.TA	OPERATORE
CABINA OSPITI DX	AZ26M-L01_RI01	CORNICE TV	LACCATO BIANCO RAL 9010	8	Damiano

- 1 - L. 366 x H.1617 x sp 138
- 2 - L. 363 x H.1617 x sp 138
- 3 - L.96 x H. 208 x sp 16
- 4 - L. 96 x H 138 x sp 10
- 5 - L. 120 x H 1611 x sp 80
- 6 - L. 1611 x H 138 x sp 80
- 7 - L. 59 x H 1617 x sp 16
- 8 - L. 59 x H 363 x sp 16



**MOD int 07**  
separati masselli da pannelli

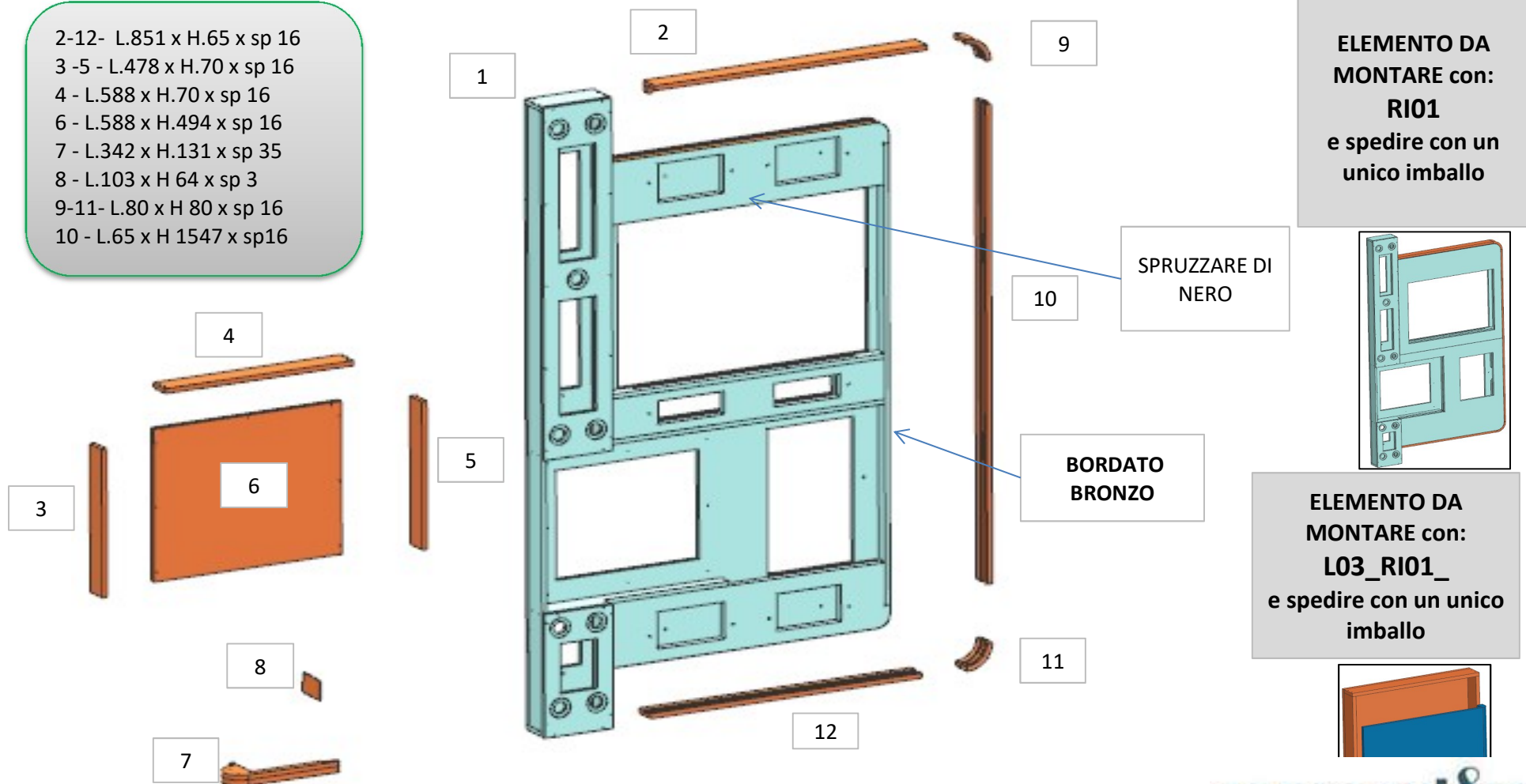
# AZ26M

MOD GR4

REV. GR 9

LOCALE	CODICE	DESCRIZIONE COMPONENTE	FINITURA	Q.TA	OPERATORE
CABINA OSPITI DX	AZ26M-L02_RI01	CORNICE TV	LACCATO BRONZO	12	Damiano

- 2-12- L.851 x H.65 x sp 16
- 3 -5 - L.478 x H.70 x sp 16
- 4 - L.588 x H.70 x sp 16
- 6 - L.588 x H.494 x sp 16
- 7 - L.342 x H.131 x sp 35
- 8 - L.103 x H 64 x sp 3
- 9-11- L.80 x H 80 x sp 16
- 10 - L.65 x H 1547 x sp16



**ELEMENTO DA MONTARE con: RI01 e spedire con un unico imballo**

SPRUZZARE DI NERO

BORDATO BRONZO

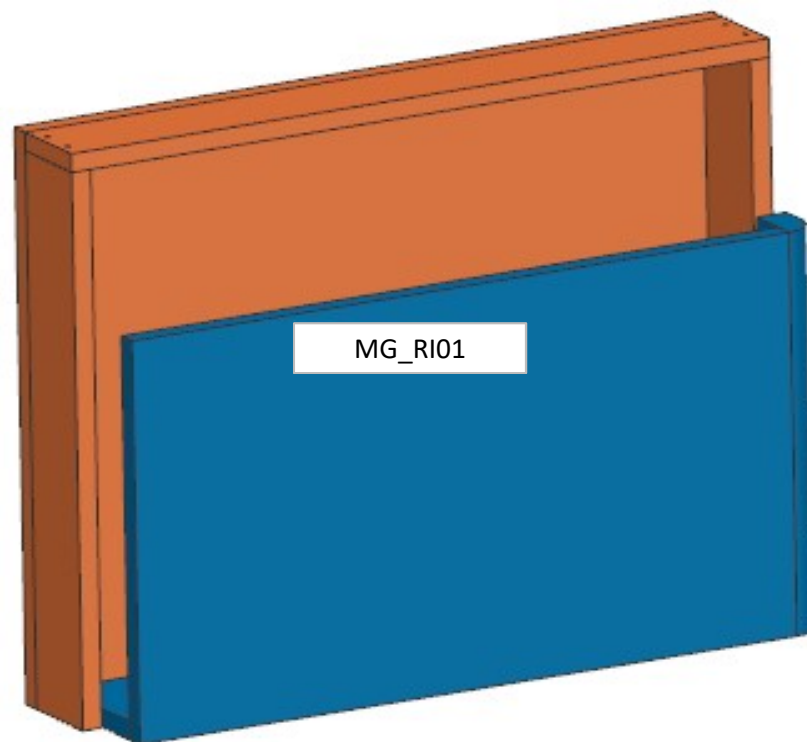
**ELEMENTO DA MONTARE con: L03\_RI01\_ e spedire con un unico imballo**

# AZ26M

MOD GR4

REV. GR 9

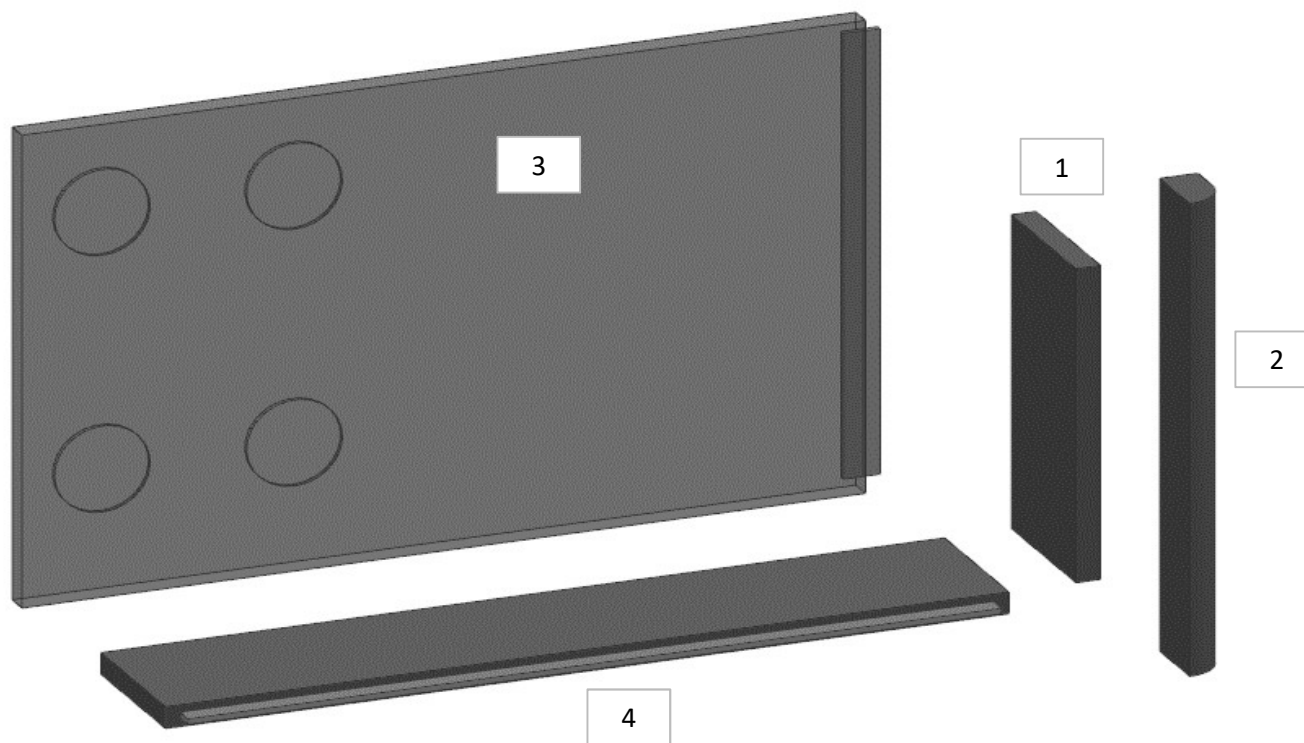
LOCALE	CODICE	DESCRIZIONE COMPONENTE	FINITURA	Q.TA	OPERATORE
CABINA OSPITI DX	AZ26M-MG_RI01	CORNICE TV	LACCATO BRONZO	1	Damiano



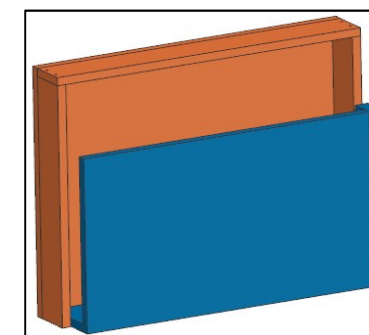
# AZ26M

REV. GR 9

LOCALE	CODICE	DESCRIZIONE COMPONENTE	FINITURA	Q.TA	OPERATORE
CABINA OSPITI DX	AZ26M-L03_RI01	CORNICE TV		4	Damiano



**ELEMENTO DA  
MONTARE con:  
L02\_RI01  
e spedire con un unico  
imballo**



**CAPRI:** AZZURRO - NCS S4040-R80B OPACO  
**RIVIERA:** VIOLA CHIARO - NCS S2010-R70B OPACO  
**NEUTRO:** MASTROTTO SABBIA 628 - NCS S3020-Y30R  
 OPACO

1 - L 105 x H 229 x sp 16  
 2 - L 49 x H 345 x sp 25  
 3 - L 554 x H 345 x sp 16  
 4 - L 554 x H 105 x sp 16

# AZ26M

REV. GR 9

LOCALE	CODICE	DESCRIZIONE COMPONENTE	FINITURA	Q.TA	OPERATORE
CABINA OSPITI DX	AZ26M-A01_RI01	CORNICE TV	ACCIAIO NERO	1	Damiano

1 - diametro L.116 x H 118 x sp 5



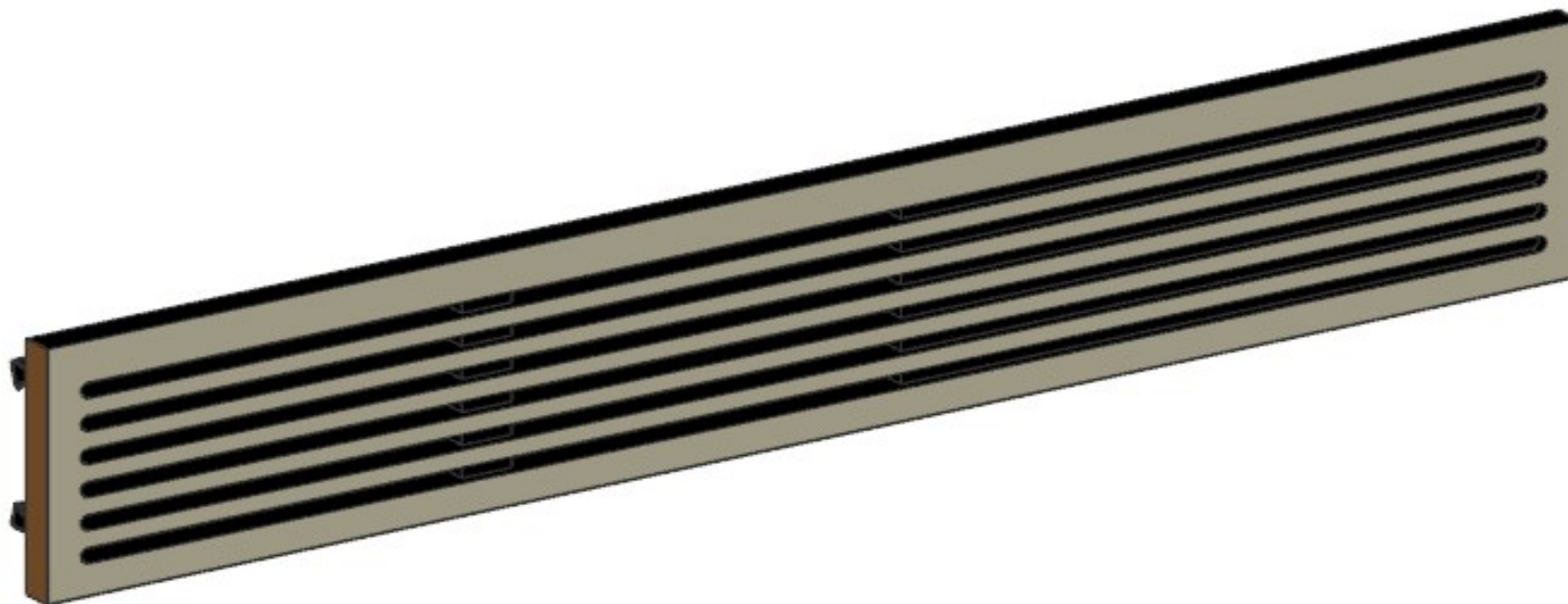
# AZ26M

REV. 01-2023

REV. GR9

LOCALE	CODICE	DESCRIZIONE COMPONENTE	FINITURA	Q.TA	OPERATORE
CABINA OSPITI DX	AZ26M-R01_RN01	PLENUM ARMADIO	LASTRA CHIARA	1	Damiano

1 - L 918 x H 155 x sp 20

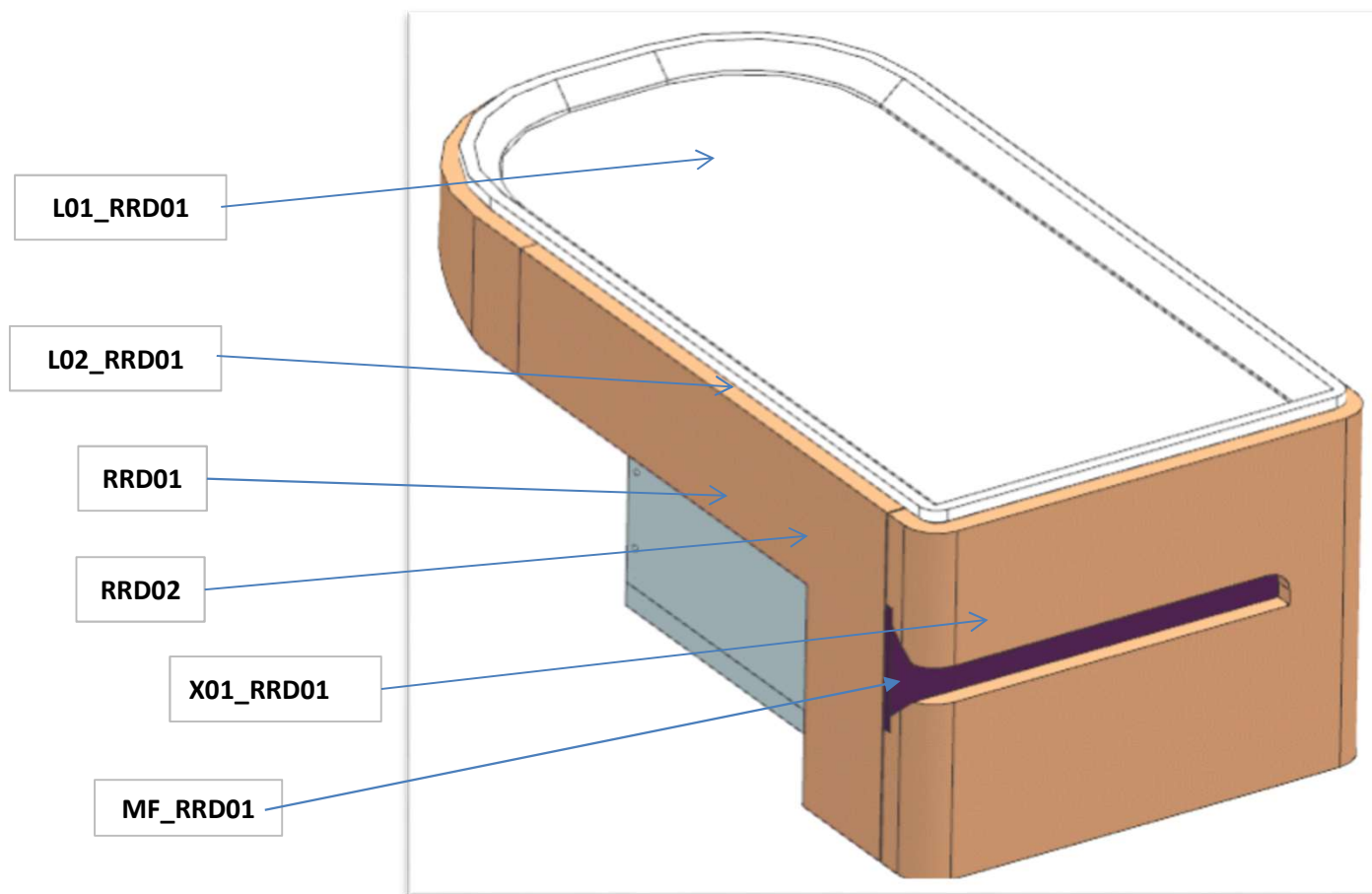


# AZ26M

MOD GR4

REV. GR 9

LOCALE	CODICE	DESCRIZIONE COMPONENTE	FINITURA	Q.TA	OPERATORE
CABINA OSPITI DX	AZ26M-MA_RRD01	COMODINO POPPA			

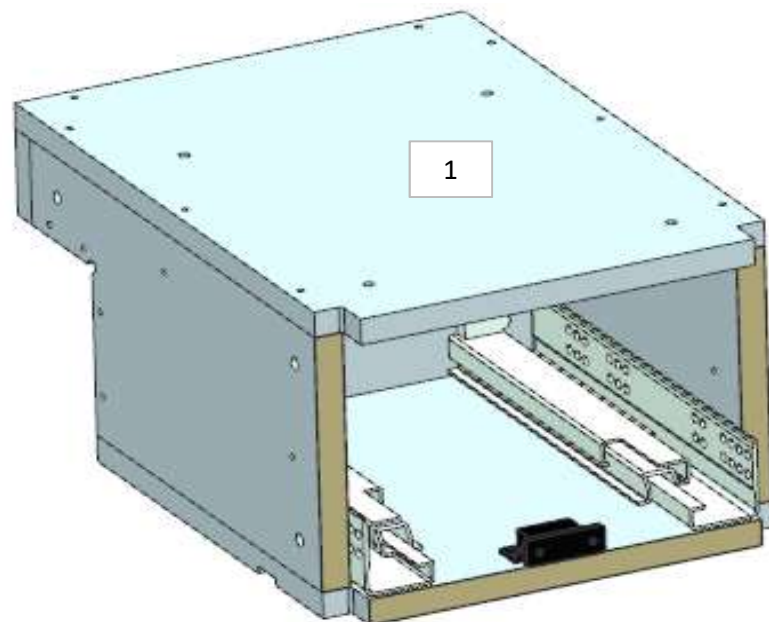


# AZ26M

## MOD GR4

REV. GR 9

LOCALE	CODICE	DESCRIZIONE COMPONENTE	FINITURA	Q.TA	OPERATORE
CABINA OSPITI DX	AZ26M-RRD01	COMODINO POPPA STD-VAR 2 -SLIDING BAD	LAMINATO NADIR	2	Dante



**MOD AZ 173  
FORI DI POSIZIONAMENTO  
LETTO SU PZ. L03\_RRD01\_03**

**MOD INT 12  
cambiato dettaglio  
mogano 100gloss in  
laminato bordeaux**

**ELEMENTO DA MONTARE con:  
L01\_RRD01  
L02\_RRD01  
X01\_RRD01  
e spedire con un unico imballo**

**FERRAMENTA:**

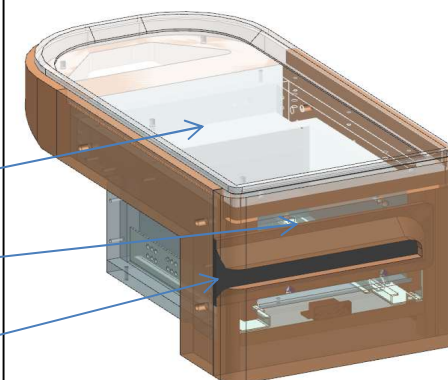
N° 3 - BUSSOLA ZAMA 6MA  
N° 4 - SOUTCHO

**cassetto diventato  
laccato bianco e  
aggiunto MF\_RRD01**

L01\_RRD01

L02\_RRD01

X01\_RRD01

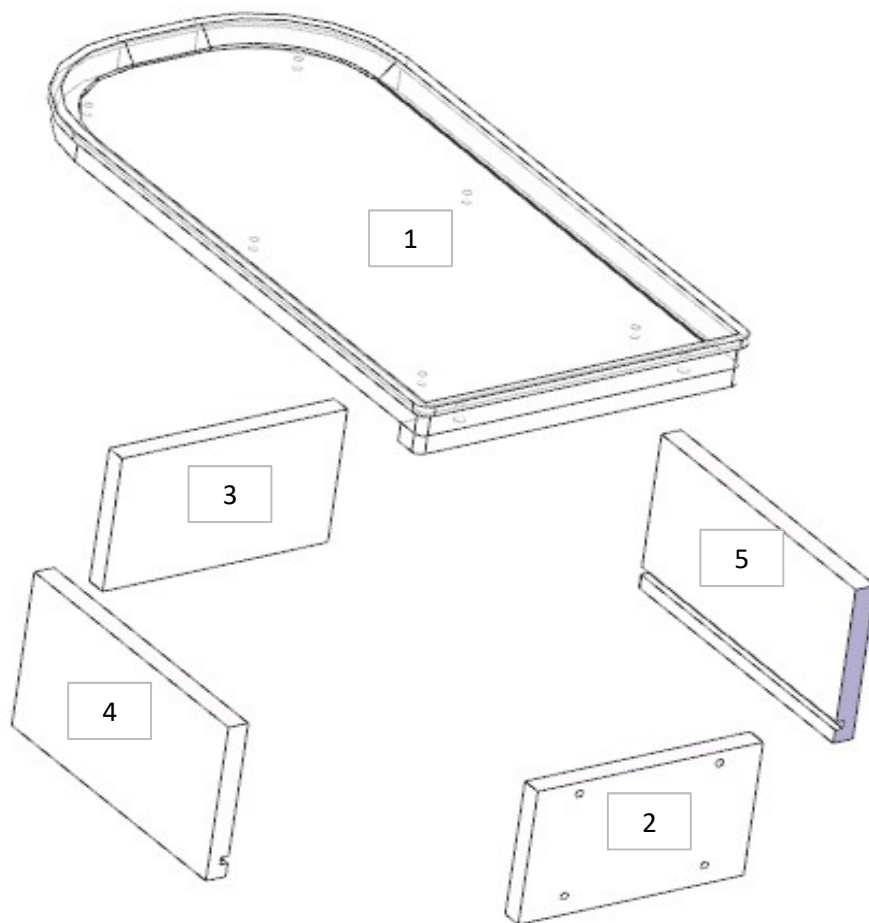


# AZ26M

MOD GR4

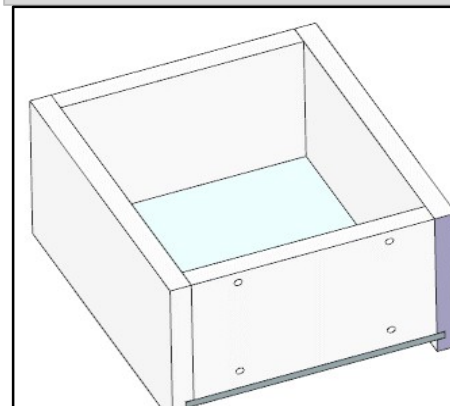
REV. GR 9

LOCALE	CODICE	DESCRIZIONE COMPONENTE	FINITURA	Q.TA	OPERATORE
CABINA OSPITI DX	AZ26M-L01_RRD01	COMODINO POPPA STD-VAR 2 -SLIDING BAD	LACCATO BIANCO RAL 9016	5	Damiano



1 - L 535 x H 270 x 44  
2 - 3 - L 182 x H 116 x sp 16  
4- 5 - L 240 x H 135 x sp 16

**ELEMENTO DA MONTARE con:  
RRD01  
L01\_RD01  
e spedire con un unico imballo**



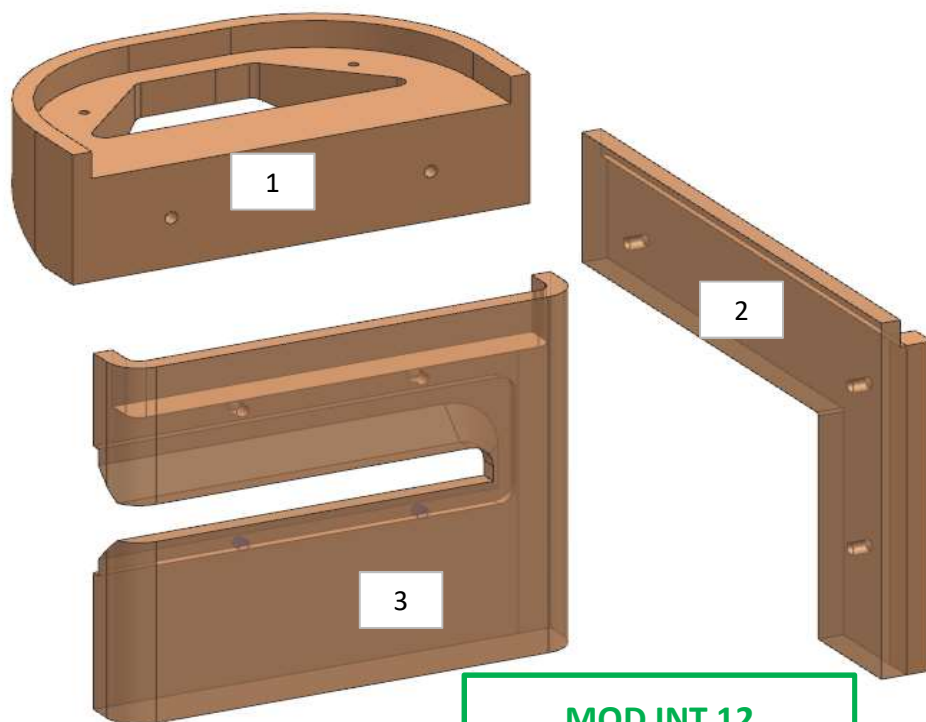
**consonni&c**

# AZ26M

## MOD GR4

REV. GR 9

LOCALE	CODICE	DESCRIZIONE COMPONENTE	FINITURA	Q.TA	OPERATORE
CABINA OSPITI DX	AZ26M-L02_RRD01	COMODINO POPPA STD-VAR 2 -SLIDING BAD	LACCATO NCS S3020-Y30R	4	Damiano



- 1 - L 290 x H 87 x 157
- 2 - 4 - L 358 x H 239 x sp 32
- 3 - SVILUPPO L 345 x H 239 x sp 36

ELEMENTO DA MONTARE con:  
**L01\_RRD01**  
**RRD01**  
**RRD02**  
**X01\_RRD01**

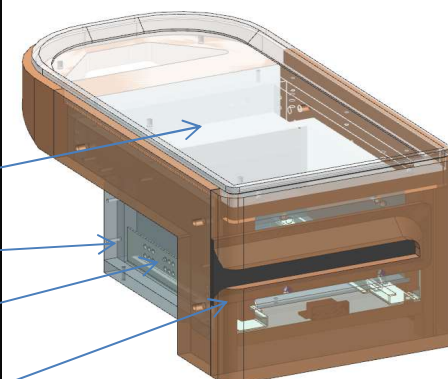
**MOD INT 12**  
cambiato dettaglio  
mogano 100gloss in  
laminato bordeaux

L01\_RRD01

RRD01

RRD02

X01\_RRD01



**consonni&c**

# AZ26M

## MOD GR4

REV. GR 9

LOCALE	CODICE	DESCRIZIONE COMPONENTE	FINITURA	Q.TA	OPERATORE
CABINA OSPITI DX	AZ26M-X01_RRD01	COMODINO POPPA STD-VAR 2 -SLIDING BAD	laminato bordeaux	1	Damiano

1 - L 264 x H 84 x sp 6

**MOD INT 12**  
cambiato dettaglio  
mogano 100gloss in  
laminato bordeaux



ELEMENTO DA MONTARE con:

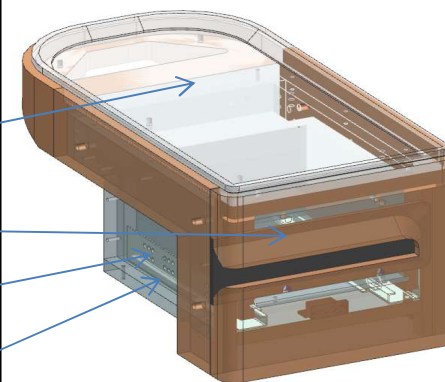
L01\_RRD01  
L02\_RRD01  
RRD01  
RRD02

L01\_RRD01

L02\_RRD01

RRD01

RRD02



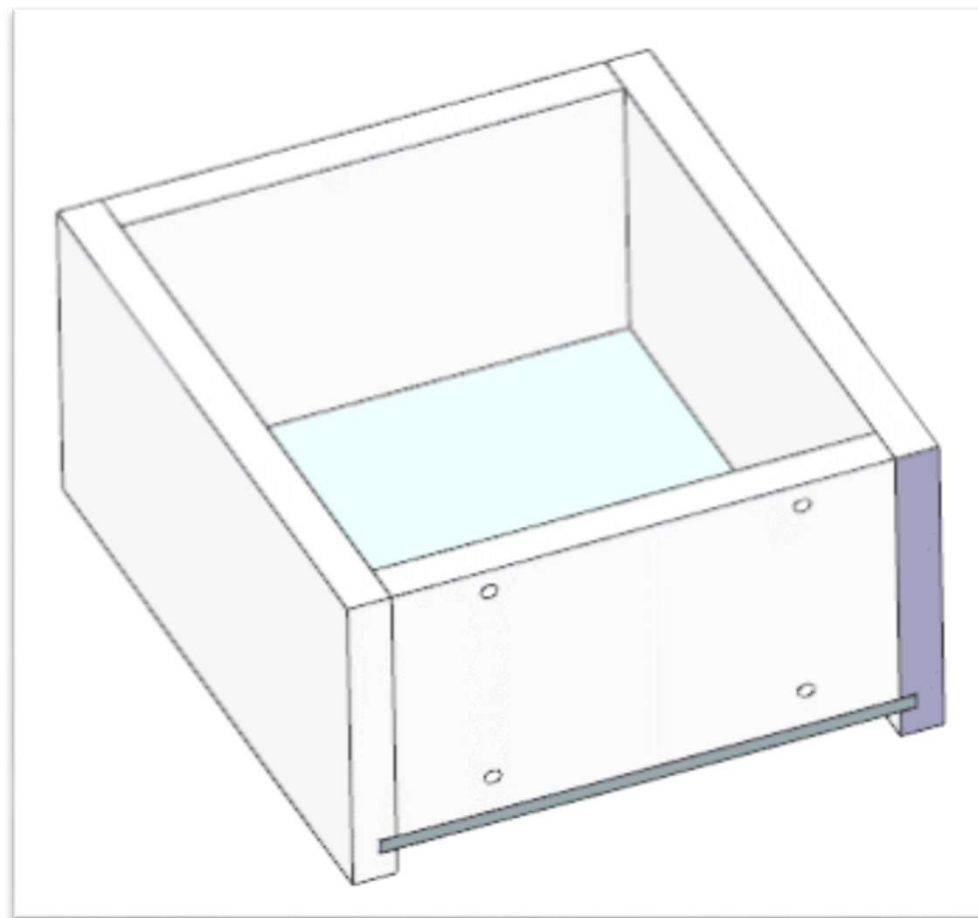
**consonni&c**

# AZ26M

MOD DA GR4

REV. GR 9

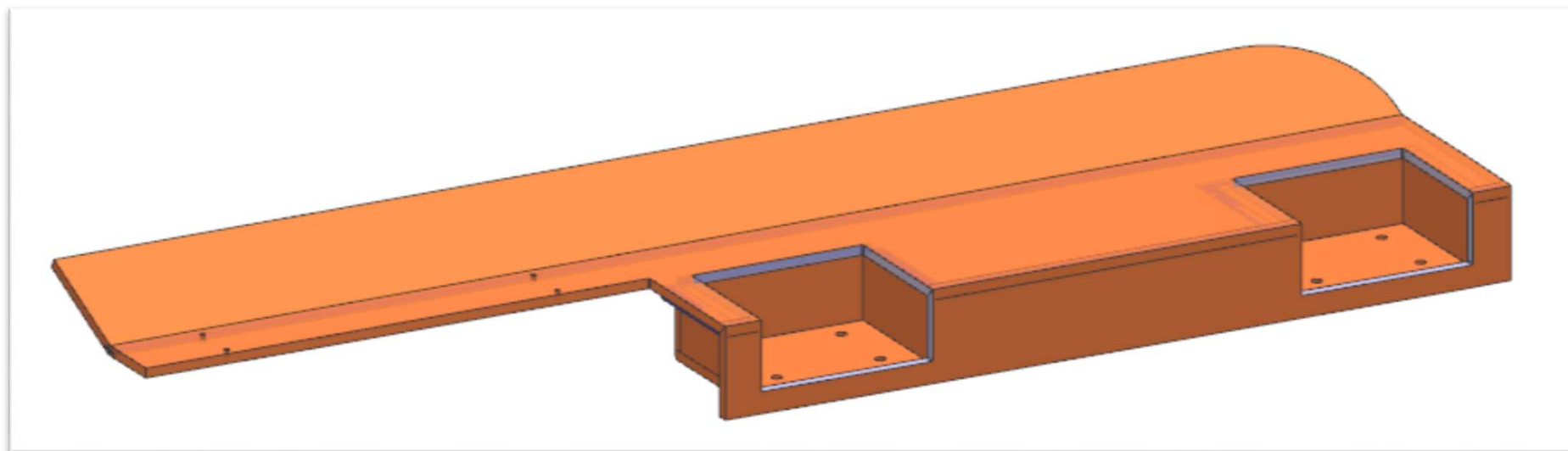
LOCALE	CODICE	DESCRIZIONE COMPONENTE	FINITURA	Q.TA	OPERATORE
CABINA OSPITI DX	AZ26M-MF_RRD01	COMODINO POPPA STD-VAR 2 -SLIDING BAD		1	Damiano



# AZ26M

REV. GR 9

LOCALE	CODICE	DESCRIZIONE COMPONENTE	FINITURA	Q.TA	OPERATORE
CABINA OSPITI DX	AZ26M-MG_RRD01	COMODINO POPPA STD-VAR 2 -SLIDING BAD			Damiano



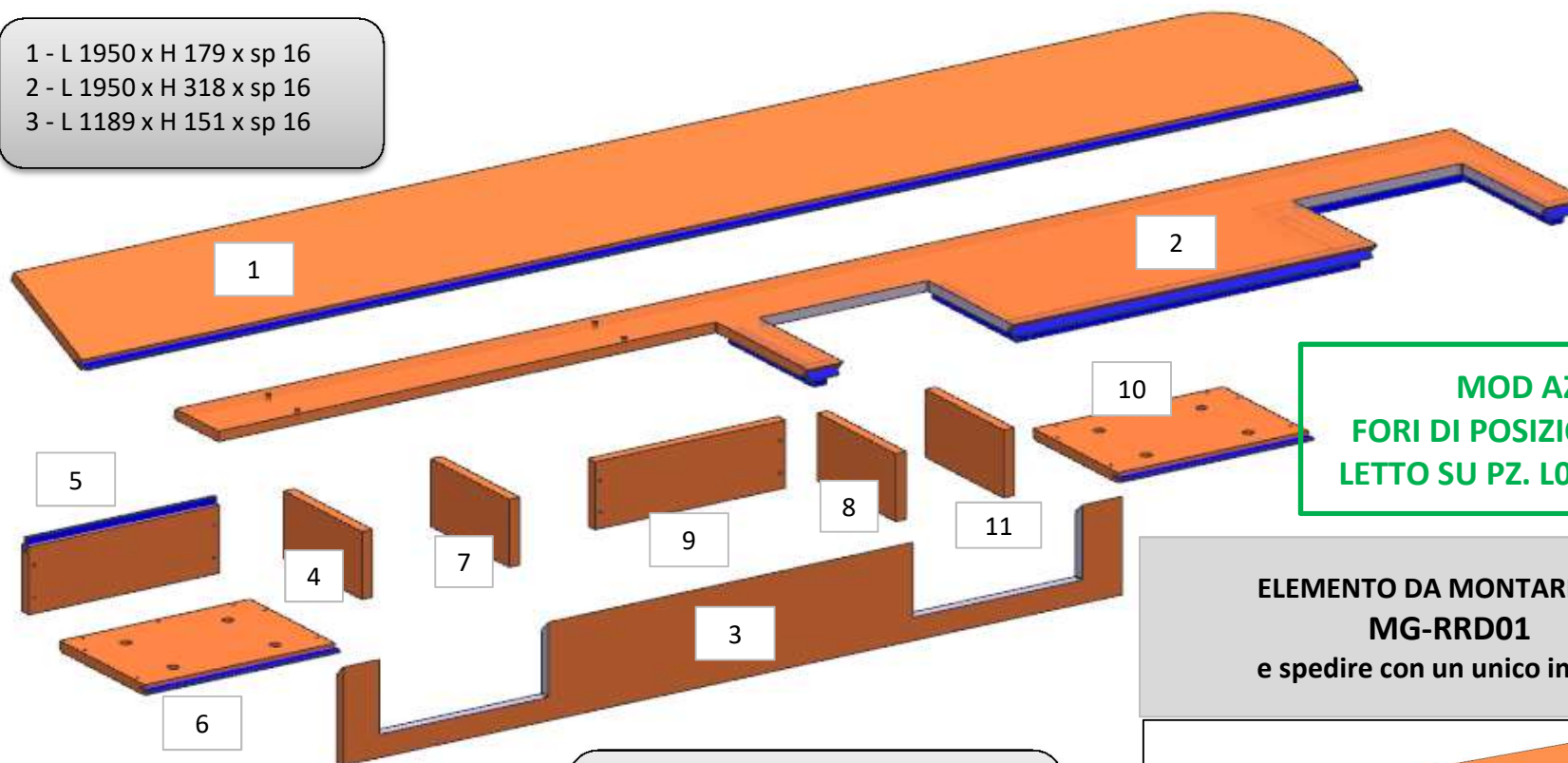
# AZ26M

MOD GR4

REV. GR 9

LOCALE	CODICE	DESCRIZIONE COMPONENTE	FINITURA	Q.TA	OPERATORE
CABINA OSPITI DX	AZ26M-L03_RRD01	COMODINO POPPA STD-VAR 2 -SLIDING BAD	LACCATO BRONZO	11	Damiano

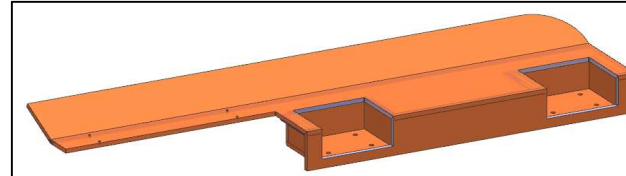
1 - L 1950 x H 179 x sp 16  
2 - L 1950 x H 318 x sp 16  
3 - L 1189 x H 151 x sp 16



MOD AZ 173  
FORI DI POSIZIONAMENTO  
LETTO SU PZ. L03\_RRD01\_03

ELEMENTO DA MONTARE con:  
MG-RRD01  
e spedire con un unico imballo

4 - 7 - 8 - 11 - L 184 x H 104 x sp 16  
5 - 9 - L 291 x H 104 x sp 16  
6 - 10 - L 291 x H 200 x sp 16  
11 - L 184 x H 104 x sp 16



consonni&c

# AZ26M

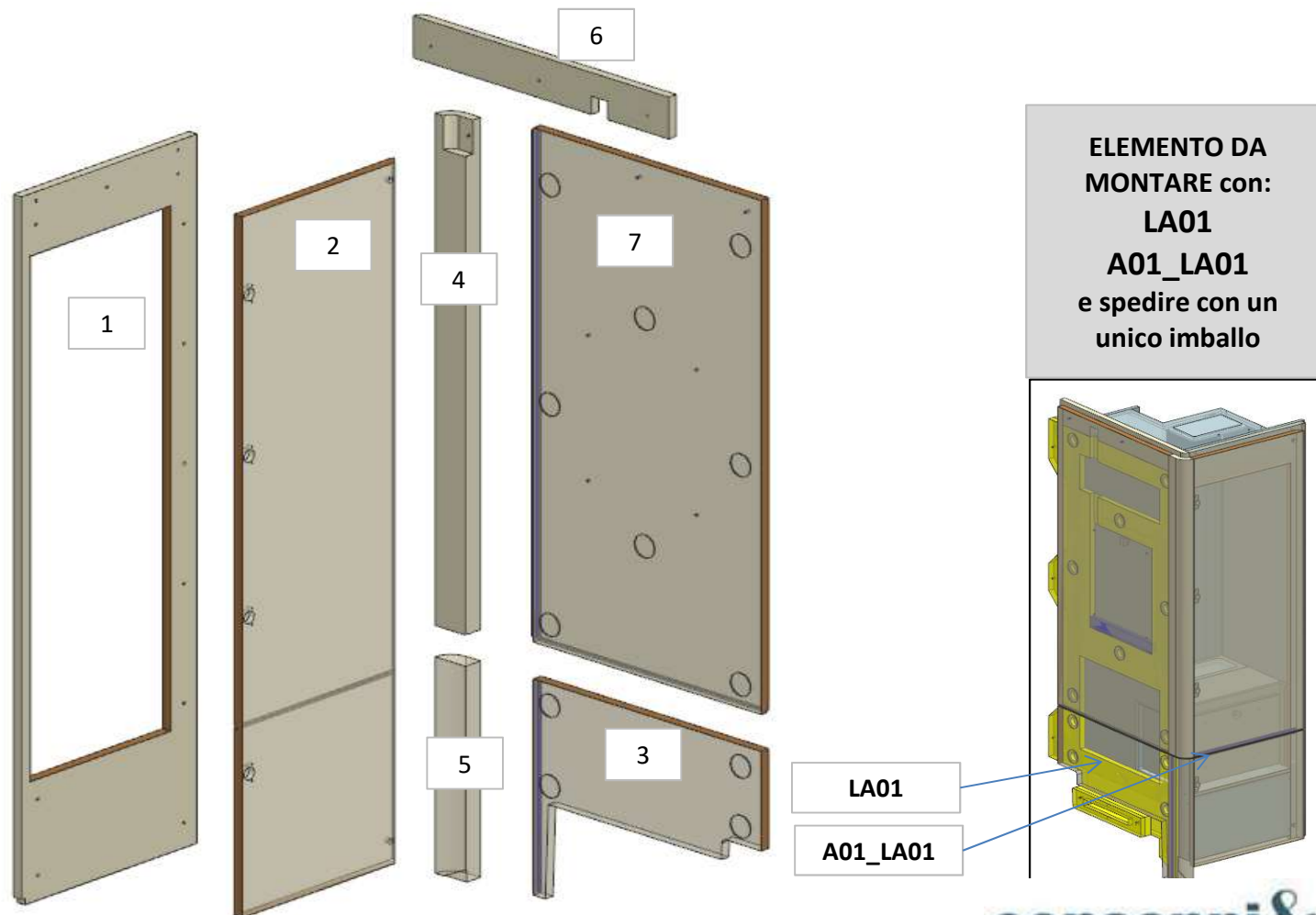
DA MAT. 11

REV. GR 9

LOCALE	CODICE	DESCRIZIONE COMPONENTE	FINITURA	Q.TA	OPERATORE
CABINA OSPITI SX	AZ26M-R01_LA01	ARMADIO	LASTRA CHIARA	7	Damiano

- 1 - L 580 x H 1934 x sp 25
- 2 - L 540 x H 1397 x sp 25
- 3 - L 712 x H 590 x sp 25
- 4 - L 95 x H 1397 x sp 50
- 5 - L 95 x H 590 x sp 50
- 6 - L 798 x H 114 x sp 25
- 7 - L 712 x H 1397 x sp 25

- INVERTITO SENSO  
APERTURA ANTA  
- UNITA ANTA PZ UNICO



consonni&c

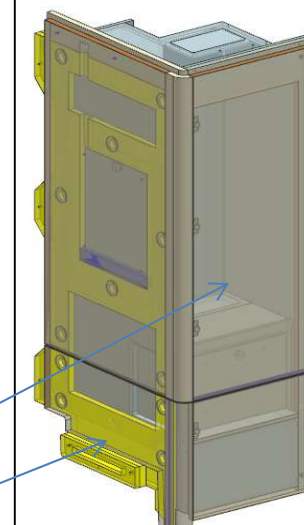
# AZ26M

REV. GR 9

LOCALE	CODICE	DESCRIZIONE COMPONENTE	FINITURA	Q.TA	OPERATORE
CABINA OSPITI SX	AZ26M-A01_LA01	ARMADIO	ACCIAIO NERO	3	Damiano

- 1 - L 712 x H.5 x sp 2
- 2 - L 89 x H.44 x sp 5
- 3 - L 540 x H.5 x sp 2

ELEMENTO DA  
MONTARE con:  
**R01\_LA01**  
**LA01**  
e spedire con un  
unico imballo



R01\_LA01

LA01

**consonni&c**

# AZ26M

GR7

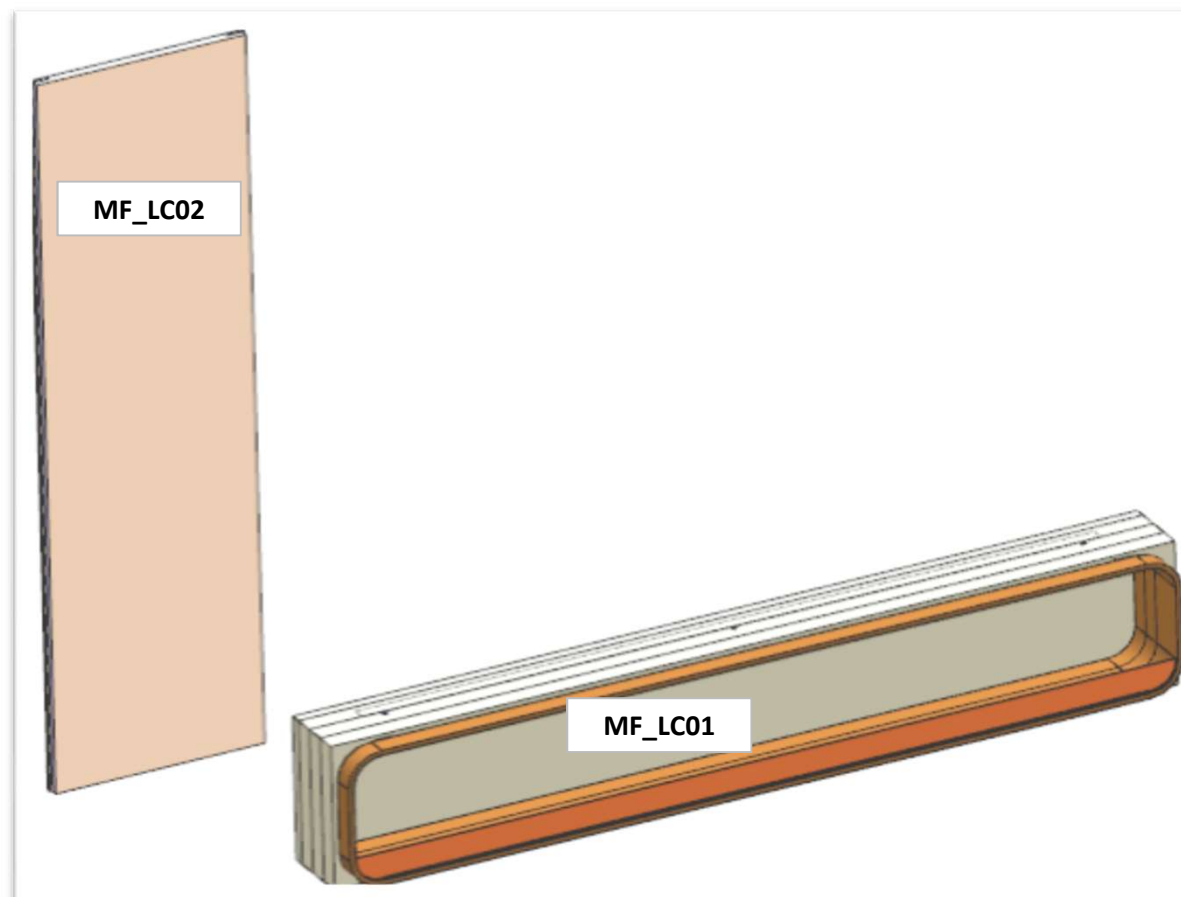
REV. GR 9

LOCALE	CODICE	DESCRIZIONE COMPONENTE	FINITURA	Q.TA	OPERATORE
CABINA OSPITI SX	AZ26M-MF_LC01\LC02	STRUTTURA MURATA			Damiano

**MOD. INT. 09\_  
MODIFICATO PROG NICCHIA  
ELIMINATI MASSELLI**

**FERRAMENTA:**

- N° 8 - SOUTCHO
- N° 23 - FITLOCK MASCHIO
- N° 23 - FITLOCK FEMMINA
- N° 8 - SPINA diam 8
- N° 12 - VITI 6MA
- N° 6 - BUSSOLA ZAMA 6MA



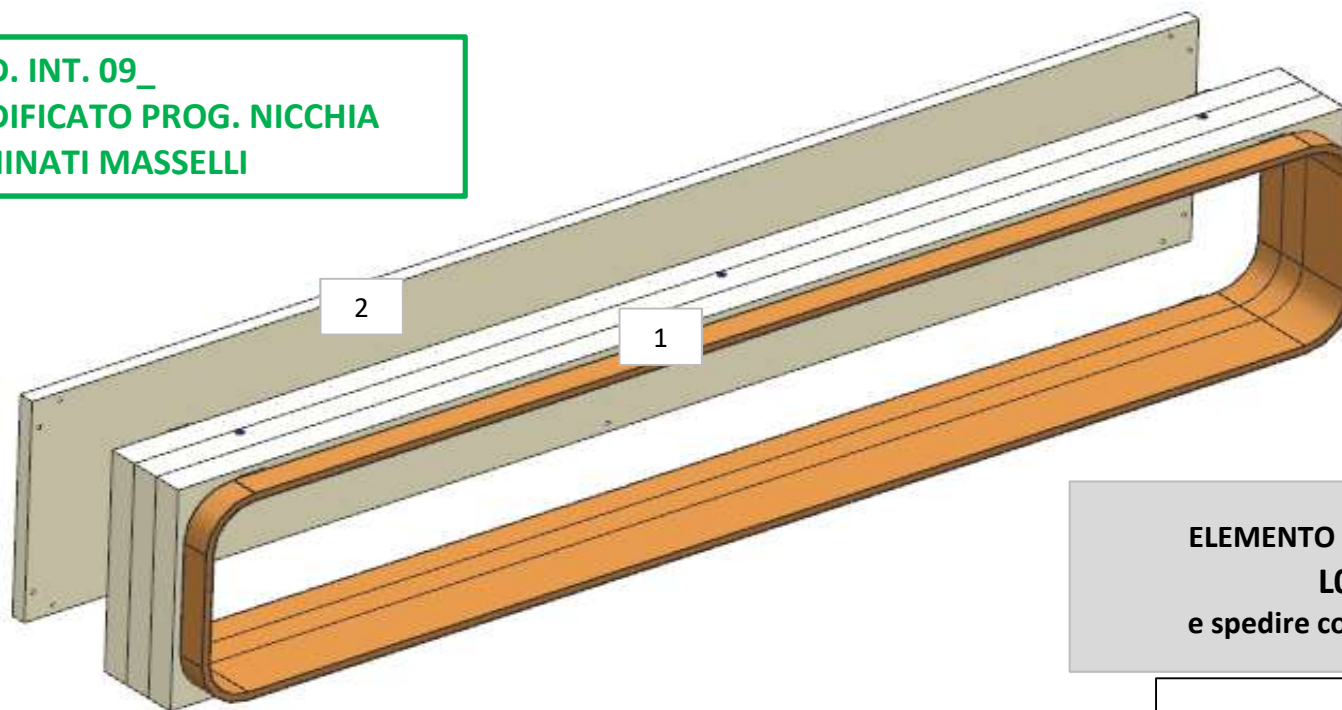
# AZ26M

GR7

REV. GR 9

LOCALE	CODICE	DESCRIZIONE COMPONENTE	FINITURA	Q.TA	OPERATORE
CABINA OSPITI SX	AZ26M-R01_LC01	STRUTTURA MURATA	LASTRA CHIARA	2	Damiano

MOD. INT. 09\_  
MODIFICATO PROG. NICCHIA  
ELIMINATI MASSELLI

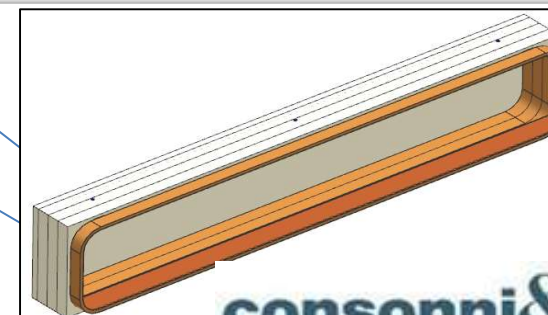


ELEMENTO DA MONTARE con:  
**L03\_LC01**  
e spedire con un unico imballo

1 - L.1236 x H 1236 x 121  
2 - L.1236 x H 234 x 16

L03\_LC01

R01\_LC01\_01/02



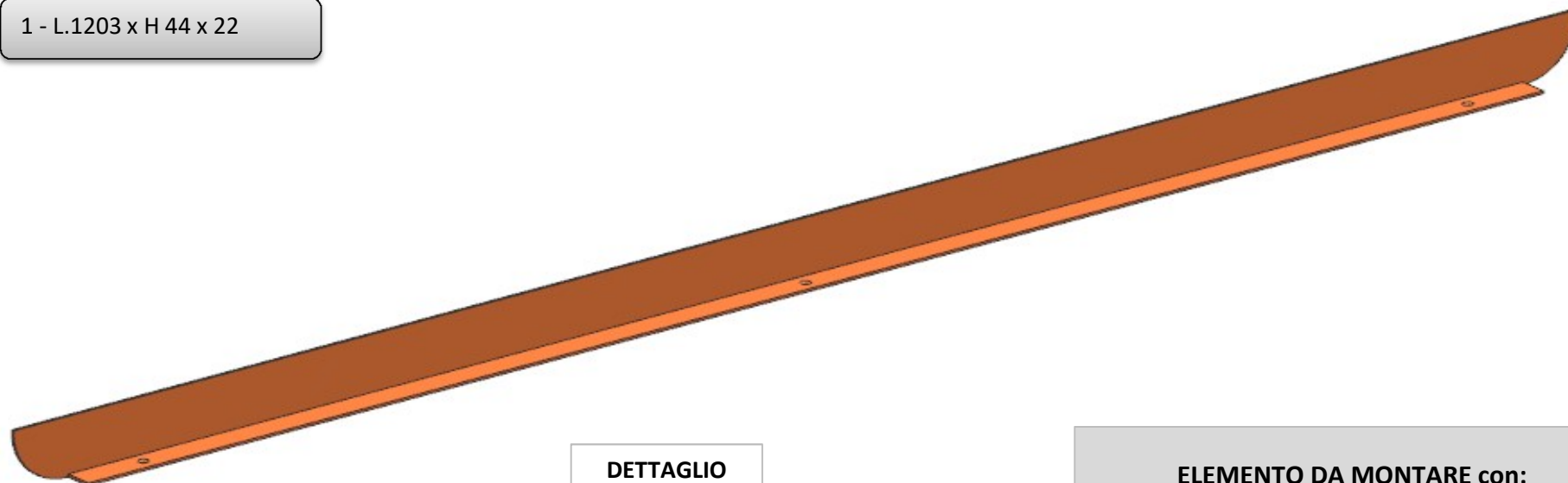
consonni&c

# AZ26M

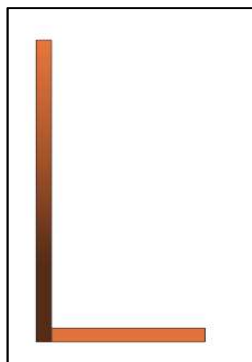
REV. GR 9

LOCALE	CODICE	DESCRIZIONE COMPONENTE	FINITURA	Q.TA	OPERATORE
CABINA OSPITI SX	AZ26M-L03_LC01	STRUTTURA MURATA	LACCATO BRONZO	1	Damiano

1 - L.1203 x H 44 x 22

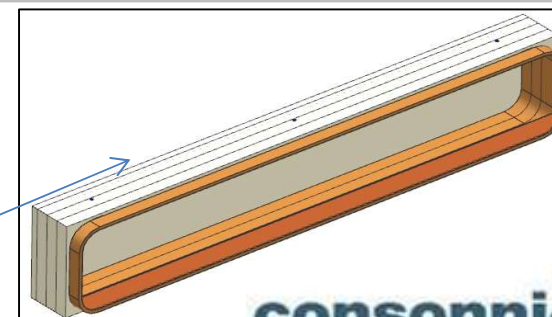


DETTAGLIO  
SEZIONE



ELEMENTO DA MONTARE con:  
**R01\_LC01**  
e spedire con un unico imballo

R01\_LC01



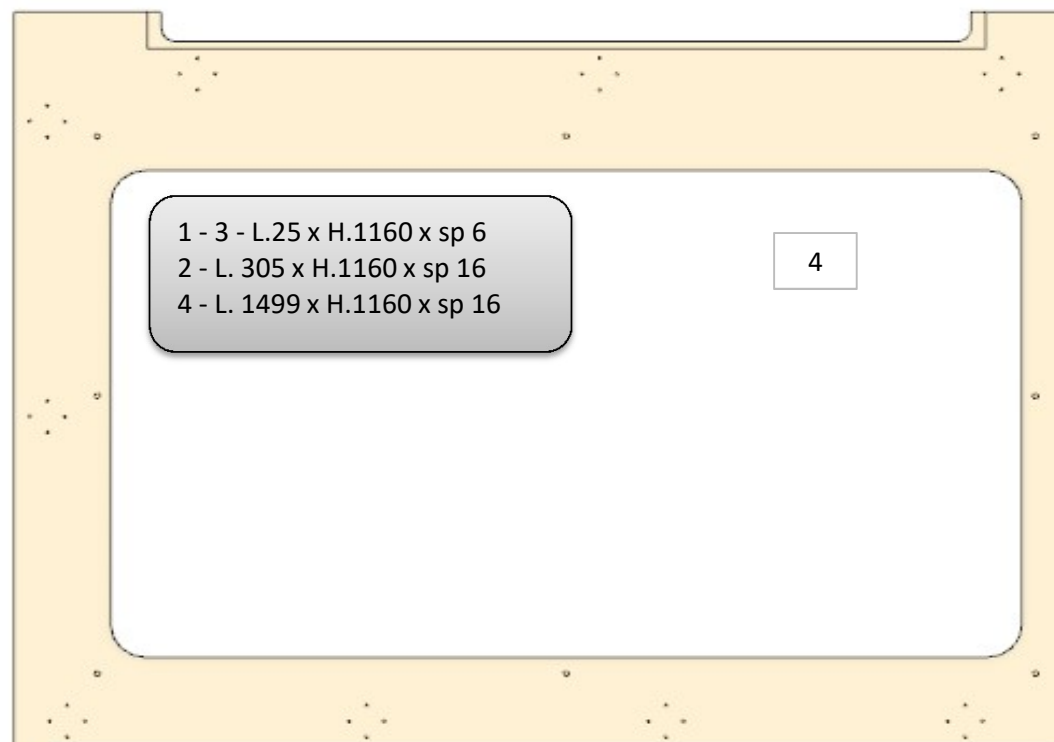
**consonni&c**

# AZ26M

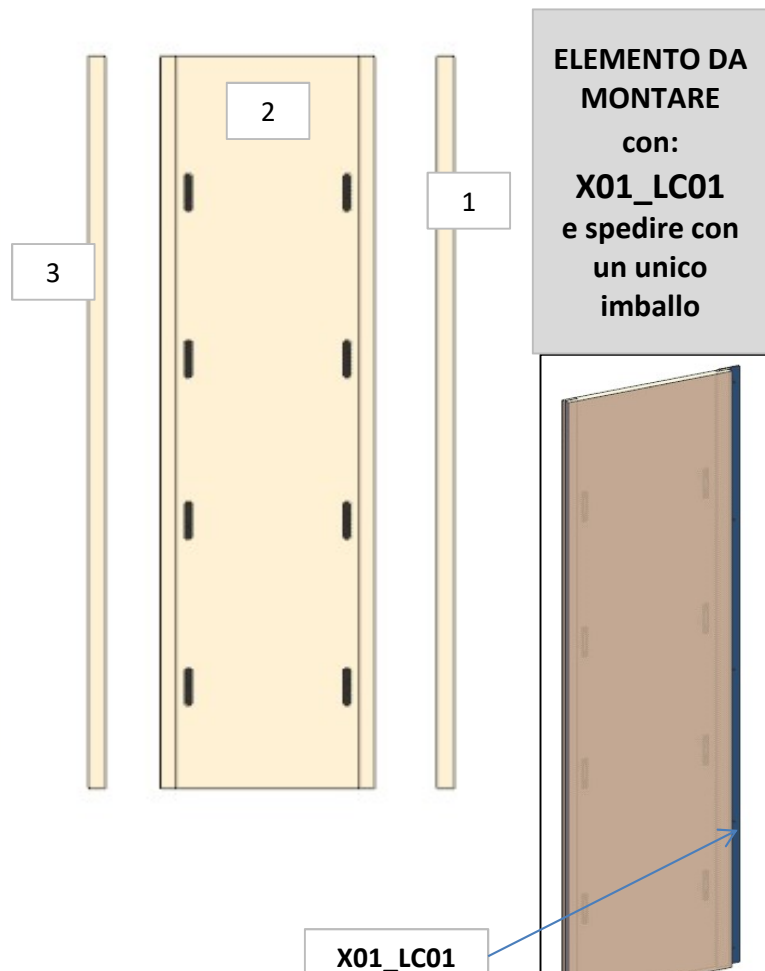
DA MAT. 11

REV. GR 9

LOCALE	CODICE	DESCRIZIONE COMPONENTE	FINITURA	Q.TA	OPERATORE
CABINA OSPITI SX	AZ26M-L01_LC01	STRUTTURA MURATA	LACCATO BIANCO RAL 9010	4	Damiano



VERIFICARE  
PRESENZA TACCA



X01\_LC01

consonni&c

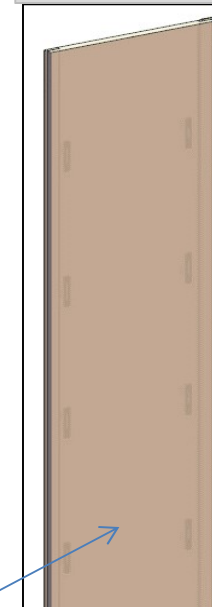
# AZ26M

REV. GR 9

LOCALE	CODICE	DESCRIZIONE COMPONENTE	FINITURA	Q.TA	OPERATORE
CABINA OSPITI SX	AZ26M-X01_LC01	STRUTTURA MURATA	LAMINATO NERO	1	Damiano

1 - L.40 x H 1160 x sp 3

**ELEMENTO DA  
MONTARE**  
con:  
**L01\_LC01**  
e spedire con  
un unico  
imballo



L01\_LC01

**consonni&c**

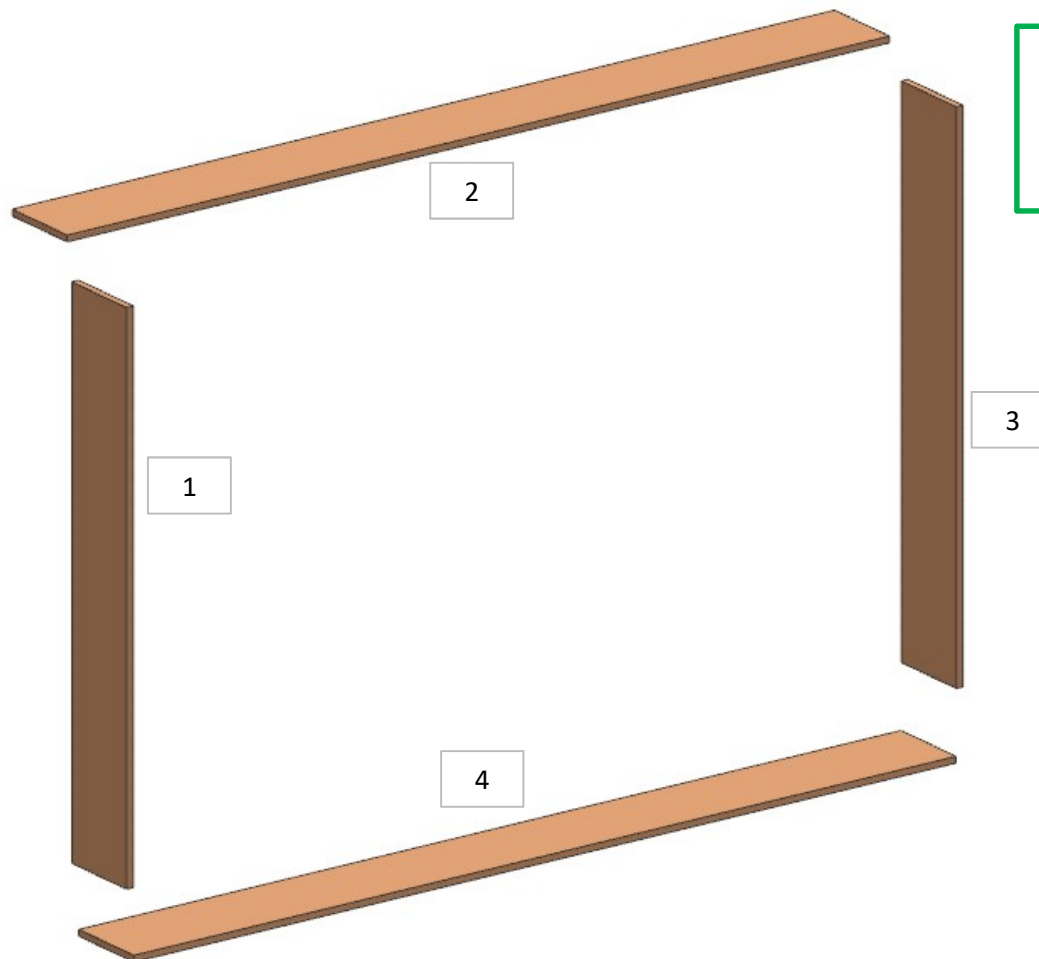
# AZ26M

MOD GR5

REV. GR 9

LOCALE	CODICE	DESCRIZIONE COMPONENTE	FINITURA	Q.TA	OPERATORE
CABINA OSPITI SX	AZ26M-L02_LC01	STRUTTURA MURATA	LACCATO NCS S3020-Y30R	4	Damiano

1 - 3 - L 936 x H 176 x sp 11  
2 - 4 L 1358 x H 176 x sp 11



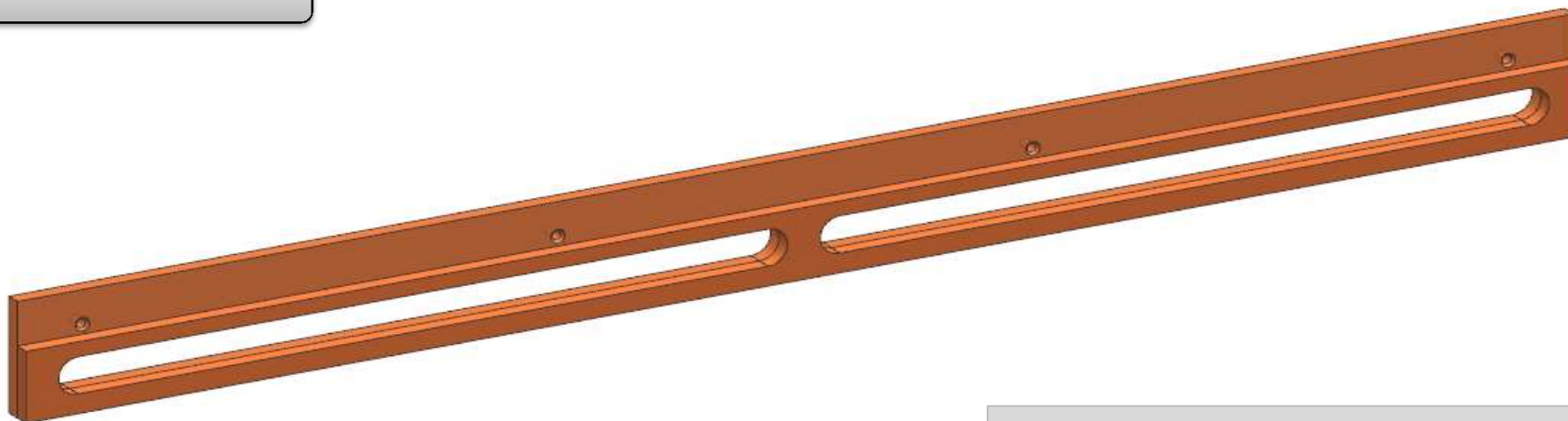
MOD AZ 146  
Cartelle oblò  
laccate più lunghi

# AZ26M

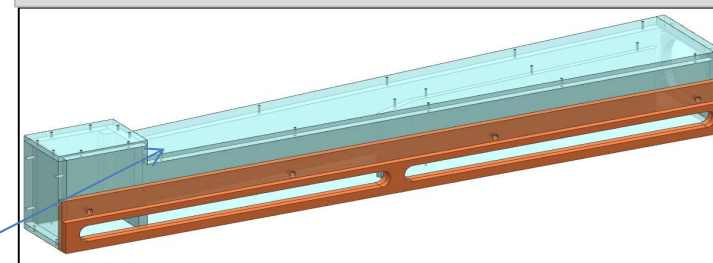
REV. GR 9

LOCALE	CODICE	DESCRIZIONE COMPONENTE	FINITURA	Q.TA	OPERATORE
CABINA OSPITI SX	AZ26M-L01_LD01	PLENUM MURATA	LACCATO BRONZO	1	Damiano

1 - L 1195 x H.94 x sp 24



ELEMENTO DA MONTARE con:  
**LD01**  
e spedire con un unico imballo



LD01

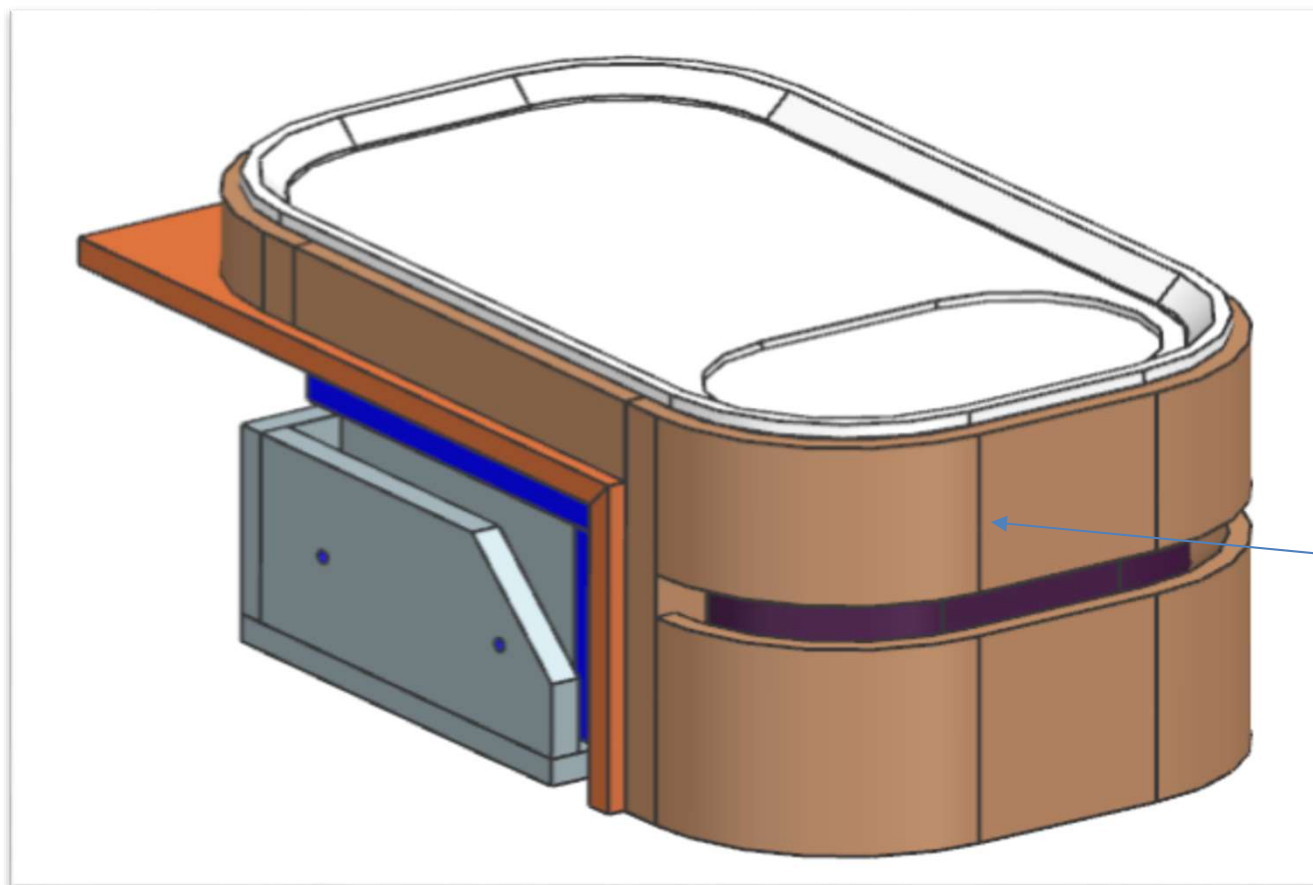
**consonni&c**

# AZ26M

MOD GR4

REV. GR 7

LOCALE	CODICE	DESCRIZIONE COMPONENTE	FINITURA	Q.TA	OPERATORE
CABINA OSPITI SX	AZ26M-MA_LI01	COMODINO			



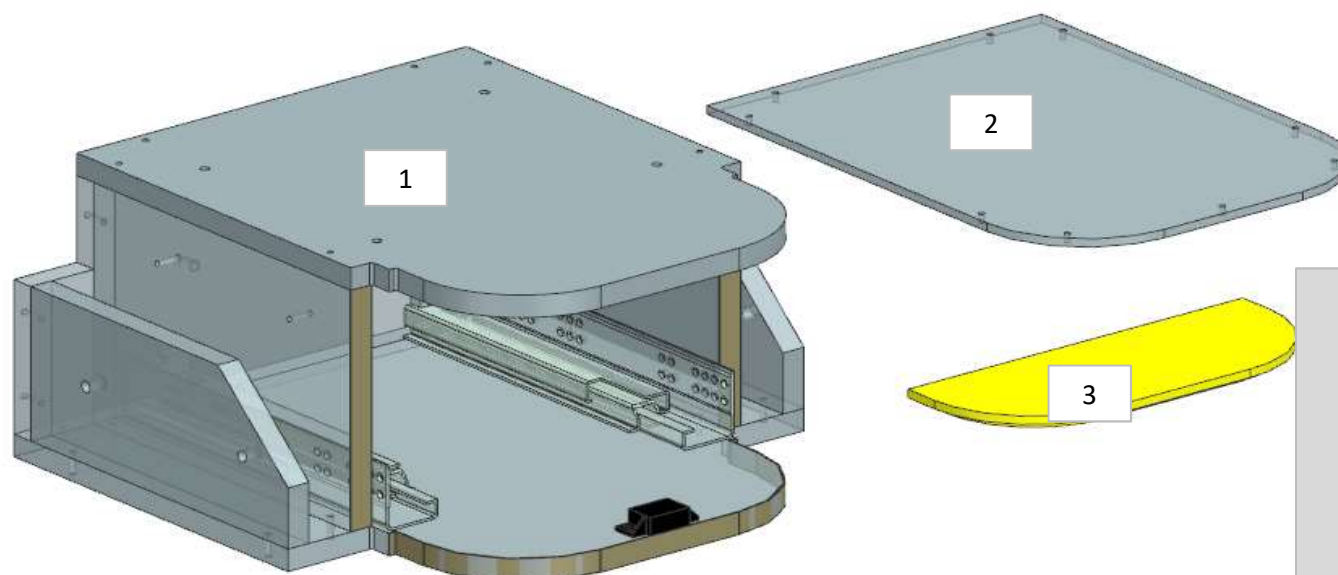
MF\_LI01

# AZ26M

MOD GR4

REV. GR 9

LOCALE	CODICE	DESCRIZIONE COMPONENTE	FINITURA	Q.TA	OPERATORE
CABINA OSPITI SX	AZ26M-LI01	COMODINO	LAMINATO NADIR	3	Damiano



2 - L.225 x H.340 x sp 6  
3 - L.255 x H.206 x sp 12

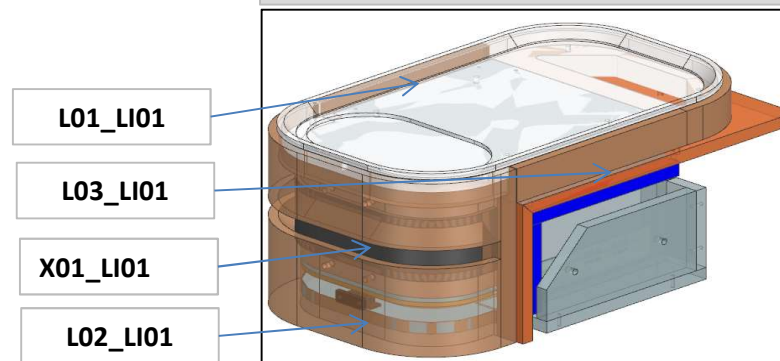
**ELEMENTO DA MONTARE con:**  
L01\_LI01  
L02\_LI01  
L03\_LI01  
X01\_LI01  
e spedire con un unico imballo

**FERRAMENTA:**

- N° 1 - GUIDA 250
- N° 1 - CALAMITA PER CASSETTI
- N° 9 - BUSSOLA ZAMA 6MA
- N° 7 - VITI 6MA
- N° 10 - SPINA diam 8
- N° 6 - SPINA diam 6

**MOD INT 12**  
cambiato dettaglio mogano  
100gloss in laminato bordeaux

**CASSETTO DIVENTATO**  
**LACCATO BIANCO**



# AZ26M

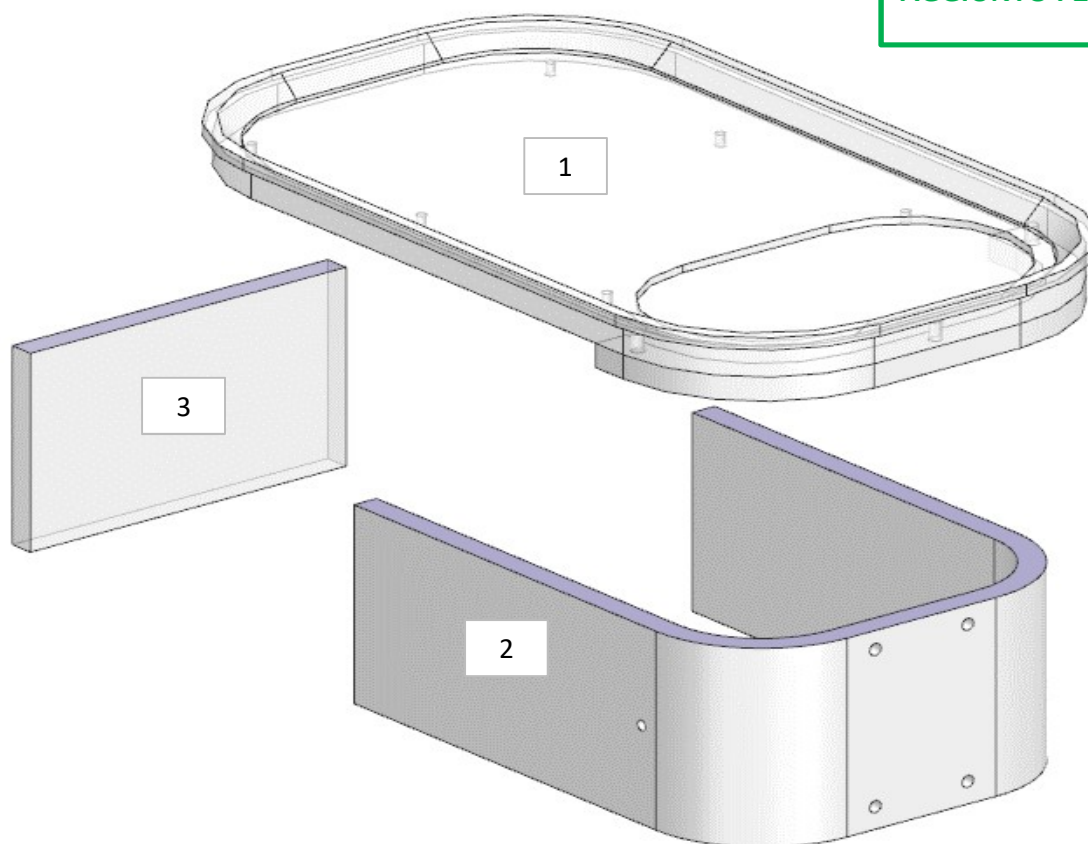
MOD GR4

REV. GR 9

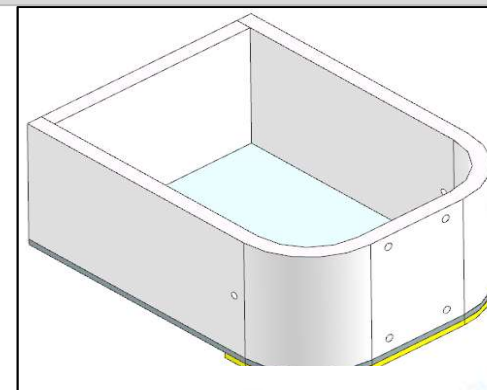
LOCALE	CODICE	DESCRIZIONE COMPONENTE	FINITURA	Q.TA	OPERATORE
CABINA OSPITI SX	AZ26M-L01_LI01	COMODINO	LACCATO BIANCO RAL 9016	3	Damiano

MODIFICATO PZ. 1  
AGGIUNTO PZ. 2 E 3

1 - L.534 x H.311 x sp 44  
2 - L.340 x H.255 x sp 16  
3 - L. 223 x H.131 x sp 16



ELEMENTO DA MONTARE con:  
LI01  
L01\_LI01  
e spedire con un unico imballo



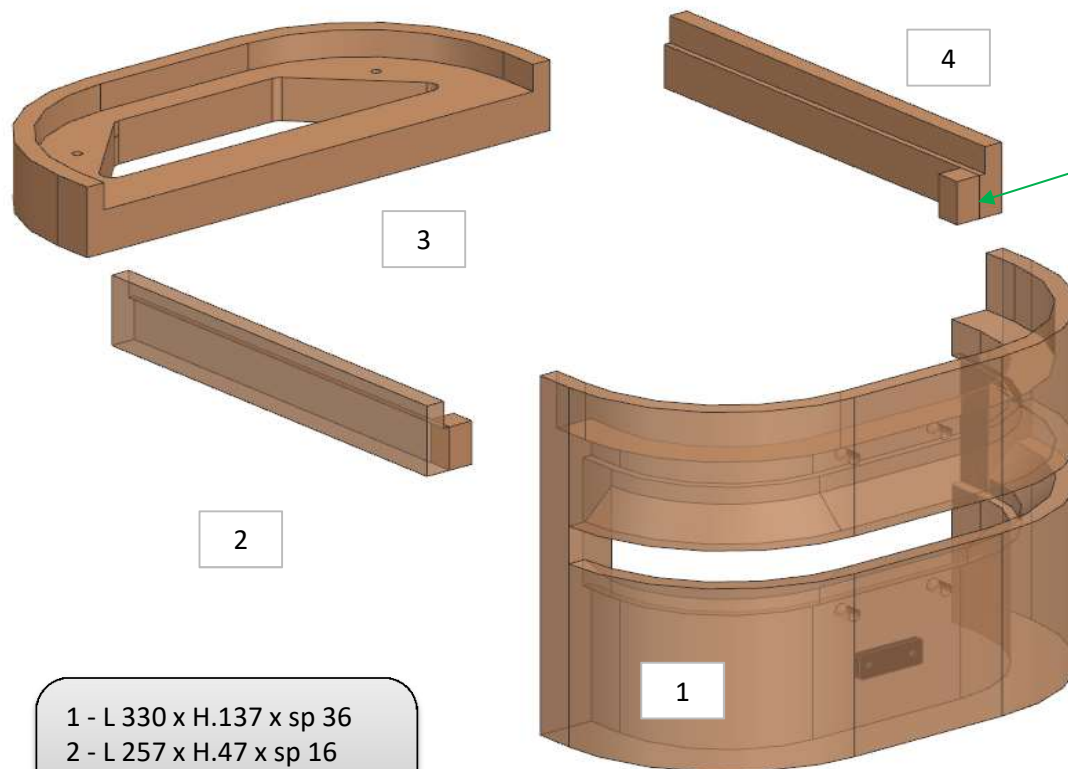
consonni&c

# AZ26M

MOD GR4

REV. GR 9

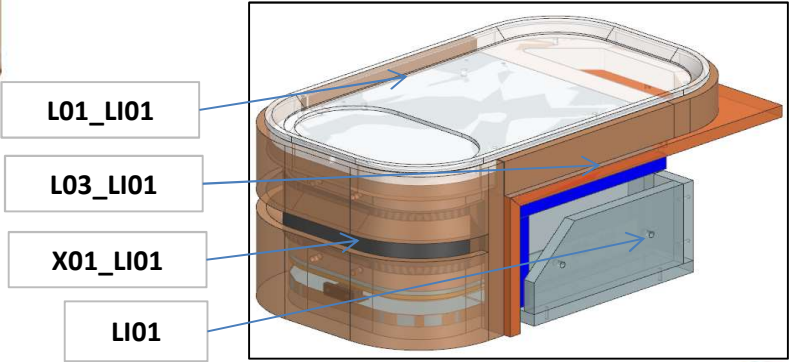
LOCALE	CODICE	DESCRIZIONE COMPONENTE	FINITURA	Q.TA	OPERATORE
CABINA OSPITI SX	AZ26M-L02_LI01	COMODINO	LACCATO NCS S3020-Y30R	4	Damiano



MODIFICATO TUTTI I  
PEZZI E AGGIUNTO  
QUADRETTI

ELEMENTO DA MONTARE con:  
L01\_LI01  
LI01  
L03\_LI01  
X01\_LI01  
e spedire con un unico imballo

- 1 - L 330 x H.137 x sp 36
- 2 - L 257 x H.47 x sp 16
- 3 - L 330 x H.139 x sp 47
- 4 - L 276 x H.47 x sp 16



# AZ26M

## MOD GR4

REV. GR 9

LOCALE	CODICE	DESCRIZIONE COMPONENTE	FINITURA	Q.TA	OPERATORE
CABINA OSPITI SX	AZ26M-L03_LI01	COMODINO	LACCATO BRONZO	3	Damiano

1 - L.350 x H 443 x sp 16  
2 - 3 - L.26 x H 191 x sp 16

**MODIFICATO MISURE E  
AGGIUNTO DENTELLO**

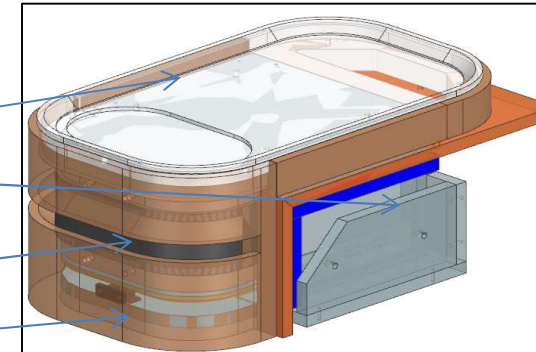
**ELEMENTO DA MONTARE con:**  
L01\_LI01  
L02\_LI01  
LI01  
X01\_LI01  
e spedire con un unico imballo

L01\_LI01

LI01

L04\_LI01

L02\_LI01



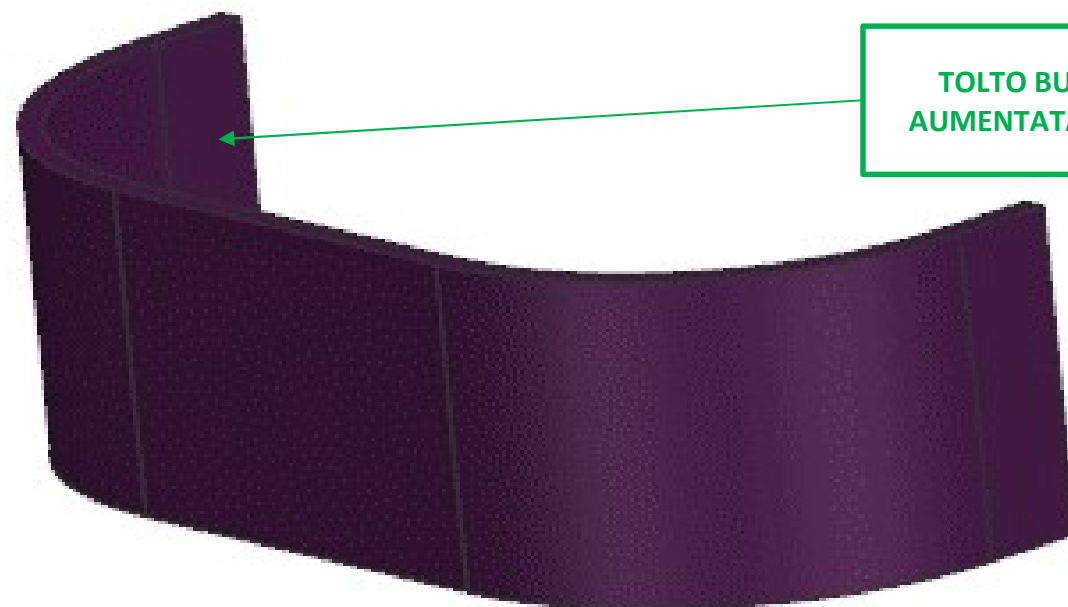
**consonni&c**

# AZ26M

MOD GR4

REV. GR 9

LOCALE	CODICE	DESCRIZIONE COMPONENTE	FINITURA	Q.TA	OPERATORE
CABINA OSPITI SX	AZ26M-X01_LI01	COMODINO	laminato bordeaux	1	Damiano



1 - L 269 x H.84 x 107

ELEMENTO DA MONTARE con:  
L01\_LI01  
L02\_LI01  
L03\_LI01  
LI01  
e spedire con un unico imballo

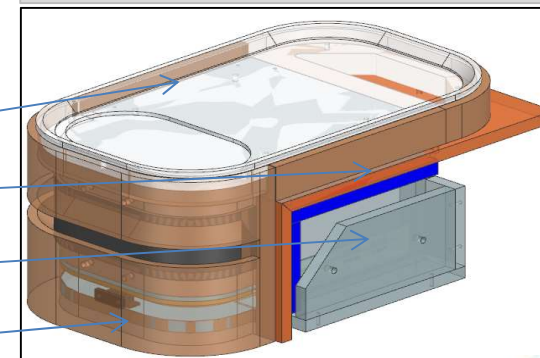
MOD INT 12  
CAMBIATO dettaglio mogano  
100gloss in laminato bordeaux

L01\_LI01

L03\_LI01

LI01

L02\_LI01



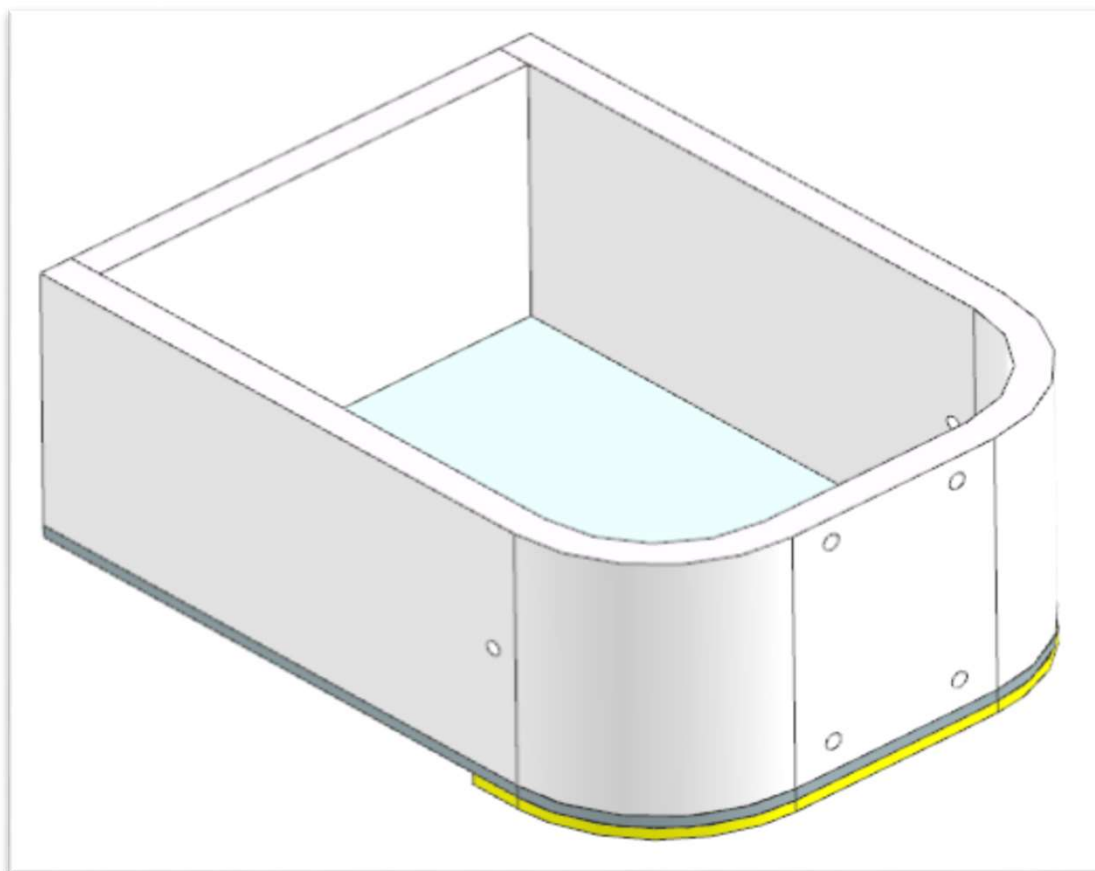
consonni&c

# AZ26M

MOD GR4

REV. GR 9

LOCALE	CODICE	DESCRIZIONE COMPONENTE	FINITURA	Q.TA	OPERATORE
CABINA OSPITI SX	AZ26M-MF_LI01	COMODINO			Damiano



**FERRAMENTA:**

- N° 1 - GUIDA 250
- N° 1 - CALAMITA PER CASSETTI
- N° 9 - BUSSOLA ZAMA 6MA
- N° 7 - VITI 6MA
- N° 10 - SPINA diam 8
- N° 6 - SPINA diam 6

# AZ26M

MOD DA GR5

REV. GR 9

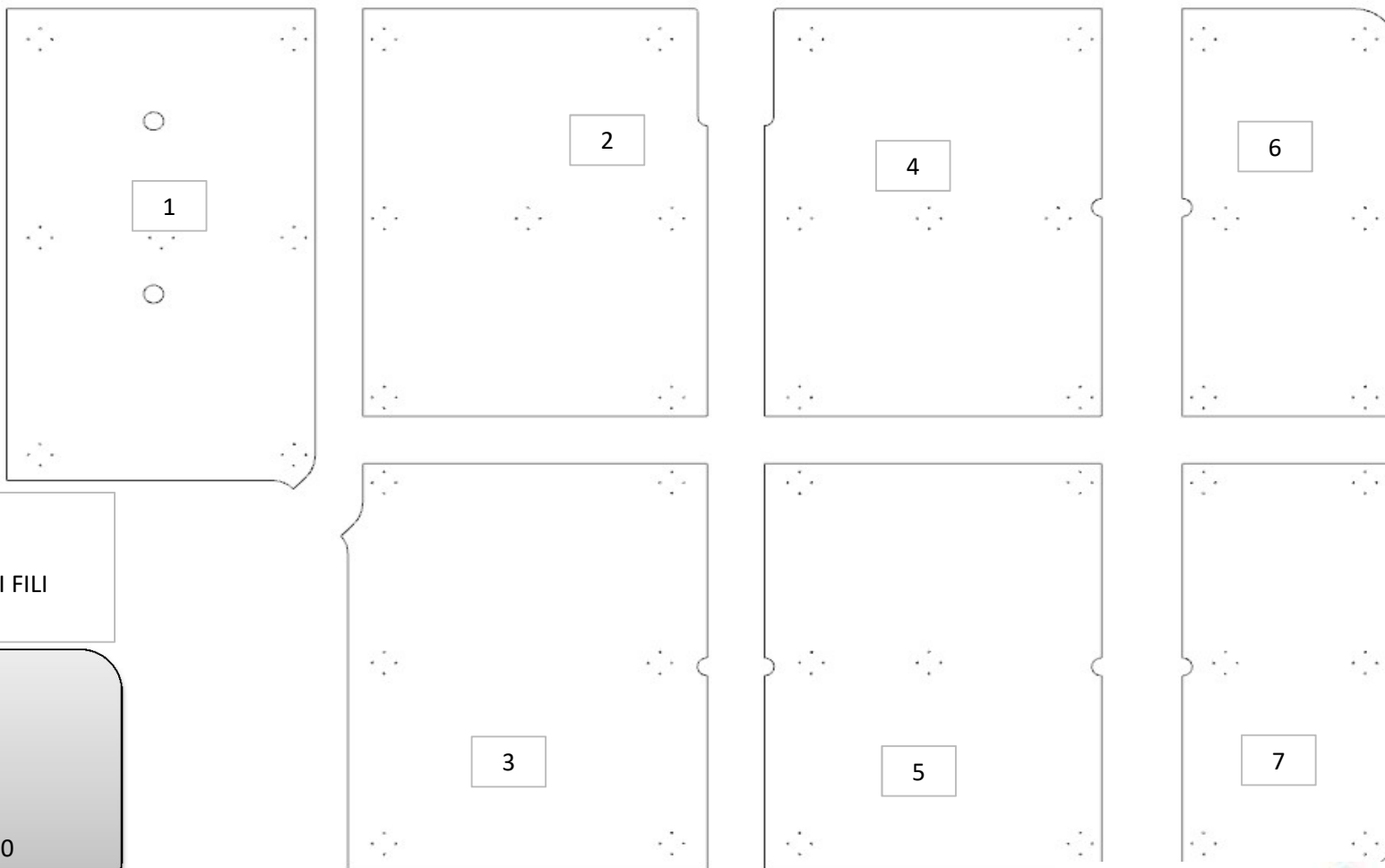
LOCALE	CODICE	DESCRIZIONE COMPONENTE	FINITURA	Q.TA	OPERATORE
CABINA OSPITI SX	AZ26M-L01_LM01	CIELINO	LACCATO BIANCO RAL 9016	7	Damiano

MOD.104 DA GR.2 -  
AGGIUNTO FORI  
FARETTI E  
SPOSTATO PRESA  
D'ARIA DAL PEZZO 6  
SPOSTATA AL PEZZO  
3

MOD.INT.27 GR5  
- RIMOSSE GRIGLIE  
SPEAKERS

PER LUCIDATURA:  
1 LATO BELLO + TUTTI I FILI

- 1 - L.652 x H 1107 x sp 10
- 2 - L.727 x H 957 x sp 10
- 3 - L.759 x H 957 x sp 10
- 4 - L.712 x H 957 x sp 10
- 5 - L.712x H 957 x sp 10
- 6 - 7 - L.450 x H 957 x sp 10

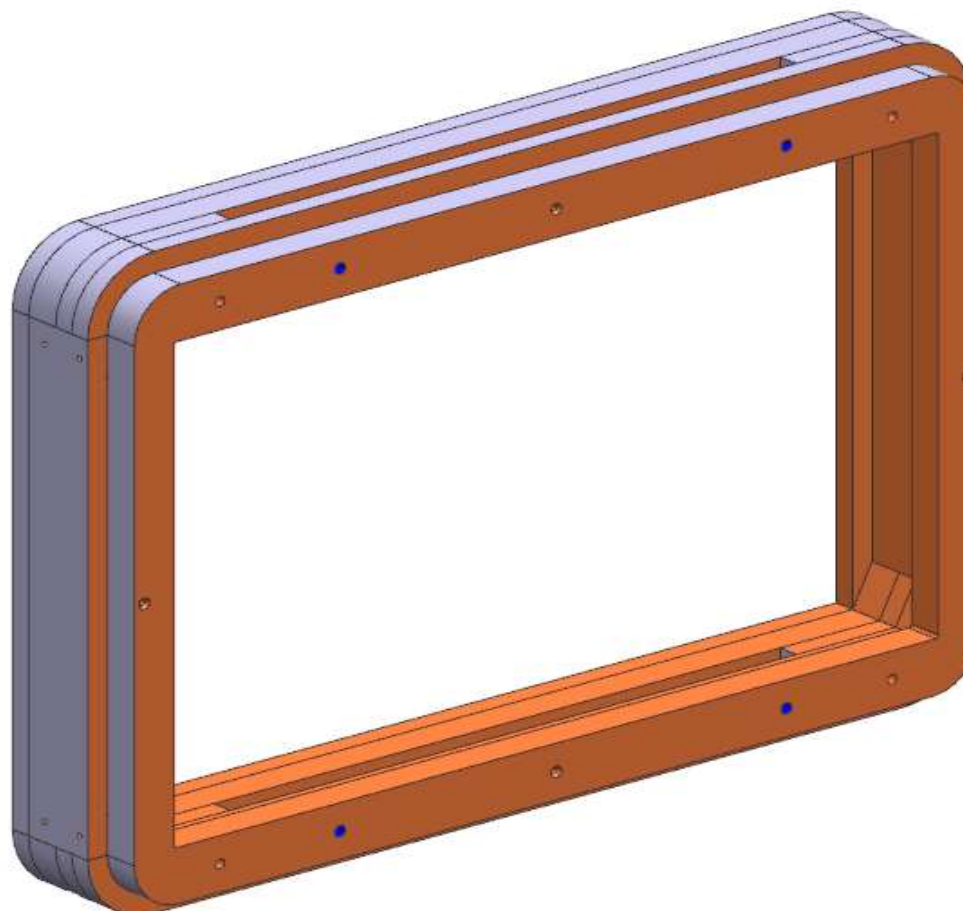


# AZ26M

REV. GR 9

LOCALE	CODICE	DESCRIZIONE COMPONENTE	FINITURA	Q.TA	OPERATORE
CABINA OSPITI SX	AZ26M-L01_LN01	CORNICE TV	LACCATO BRONZO	1	Damiano

1 - L.669 x H 466 x sp 95



consonni&c

# AZ26M

MOD DA GR2

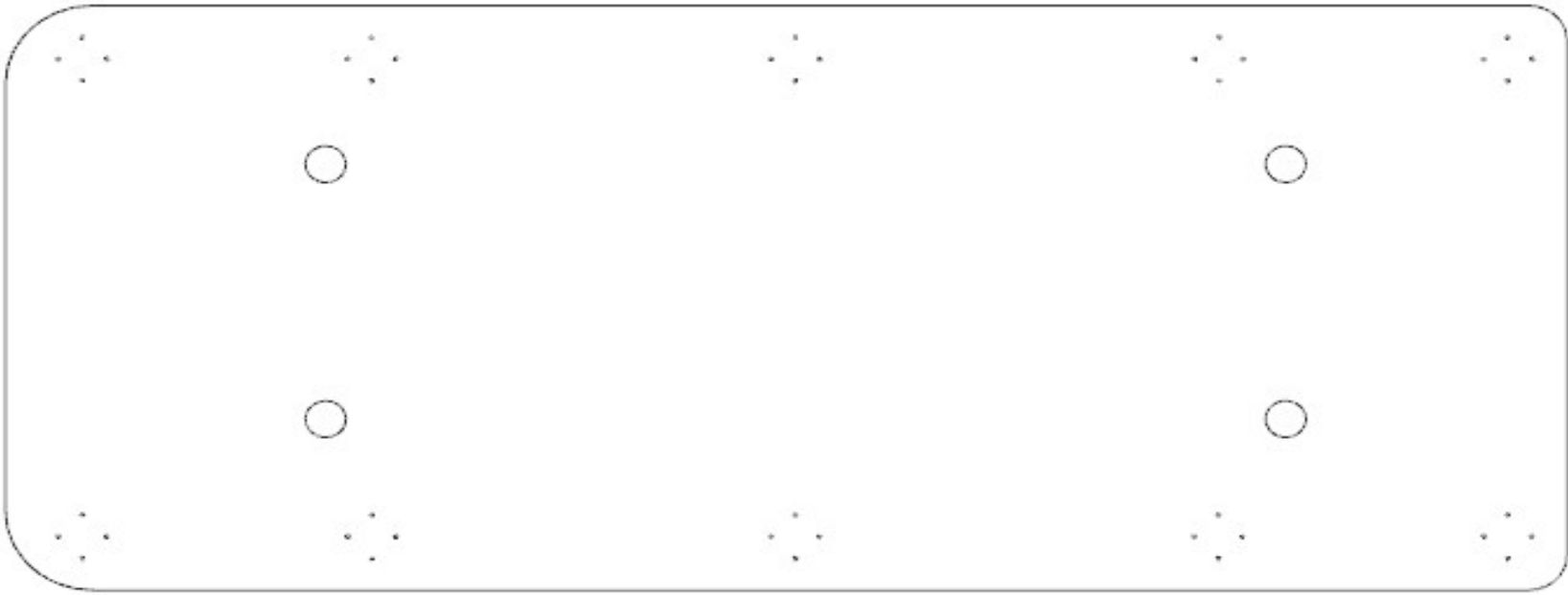
REV. GR 9

LOCALE	CODICE	DESCRIZIONE COMPONENTE	FINITURA	Q.TA	OPERATORE
BAGNO OSPITI DX	AZ26M-L01_ZD01	CIELINO ZONA LAVABO	LACCATO BIANCO RAL 9016	1	Damiano

1 - L.1618 x H 672 x sp 10

PER LUCIDATURA:  
1 LATO BELLO + TUTTI I FILI

MOD.104 DA GR.2 -  
AGGIUNTO FORI FARETTI



# AZ26M

MOD DA GR2

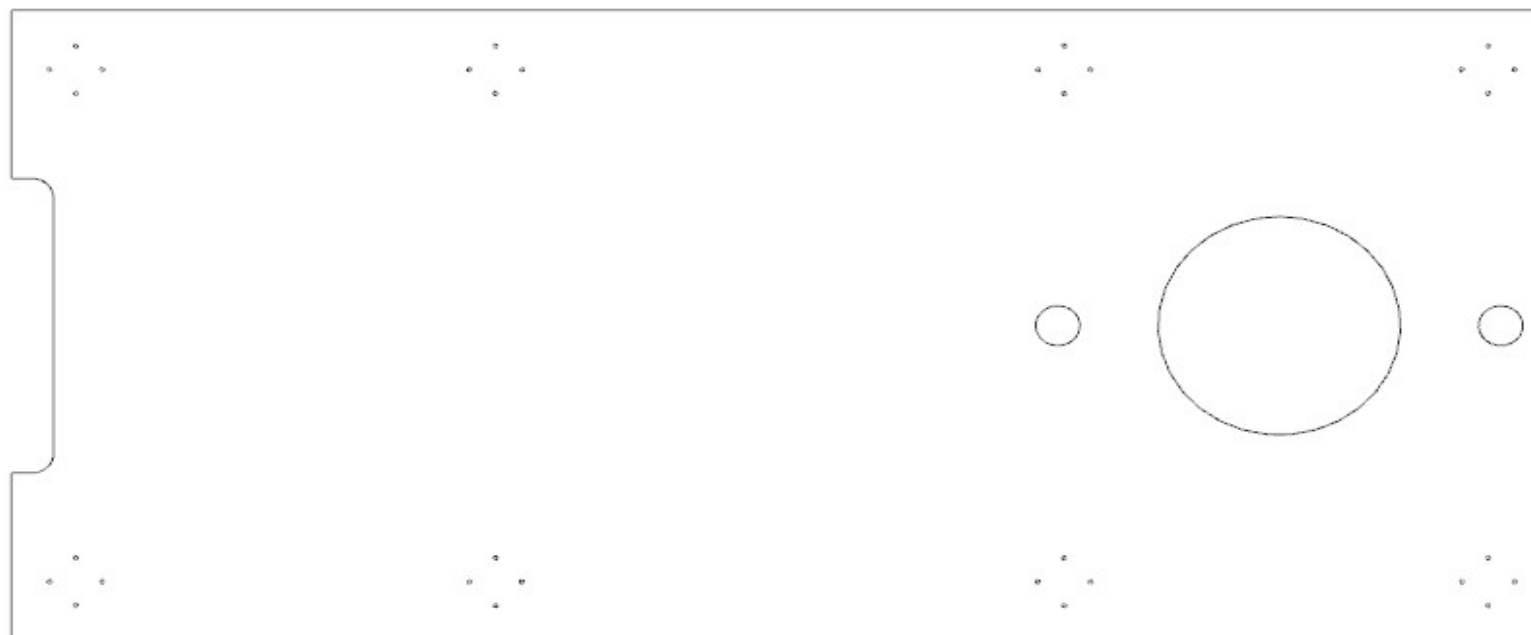
REV. GR 9

LOCALE	CODICE	DESCRIZIONE COMPONENTE	FINITURA	Q.TA	OPERATORE
BAGNO OSPITI DX	AZ26M-L01_ZE01	CIELINO ZONA DOCCIA	LACCATO BIANCO RAL 9016	1	Damiano

1 - L.1457 x H 664 x sp 10

PER LUCIDATURA:  
1 LATO BELLO + TUTTI I FILI

MOD.104 DA GR.2 -  
AGGIUNTO FORI FARETTI



consonni&c

# AZ26M

DA MAT. 11

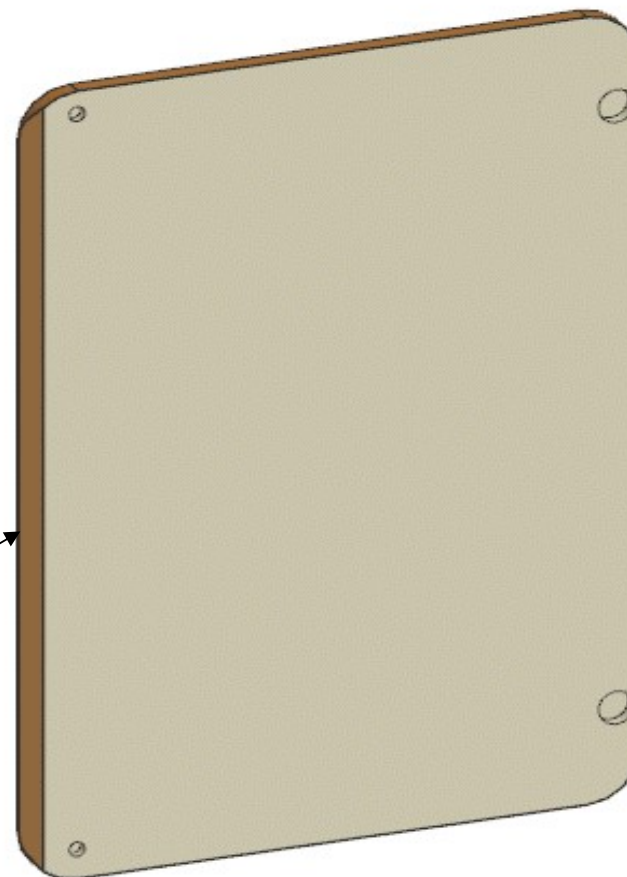
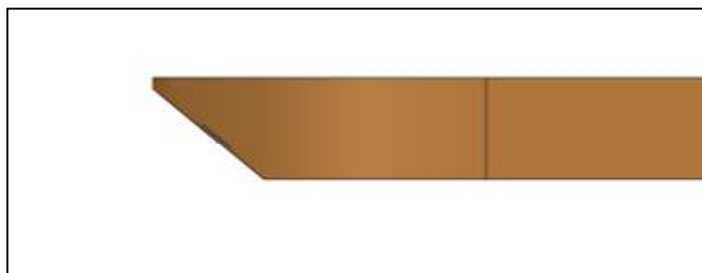
REV. GR 9

LOCALE	CODICE	DESCRIZIONE COMPONENTE	FINITURA	Q.TA	OPERATORE
BAGNO OSPITI DX	AZ26M-R01_ZG01	ANTA A SPECCHIO	LASTRA CHIARA	1	Damiano

1 - L.595 x H 844 x sp 19

MODIFICATA POSIZIONE  
MANIGLIA - ADESSO è  
SUL FIANCO VERTICALE

DETTAGLIO



consonni&c

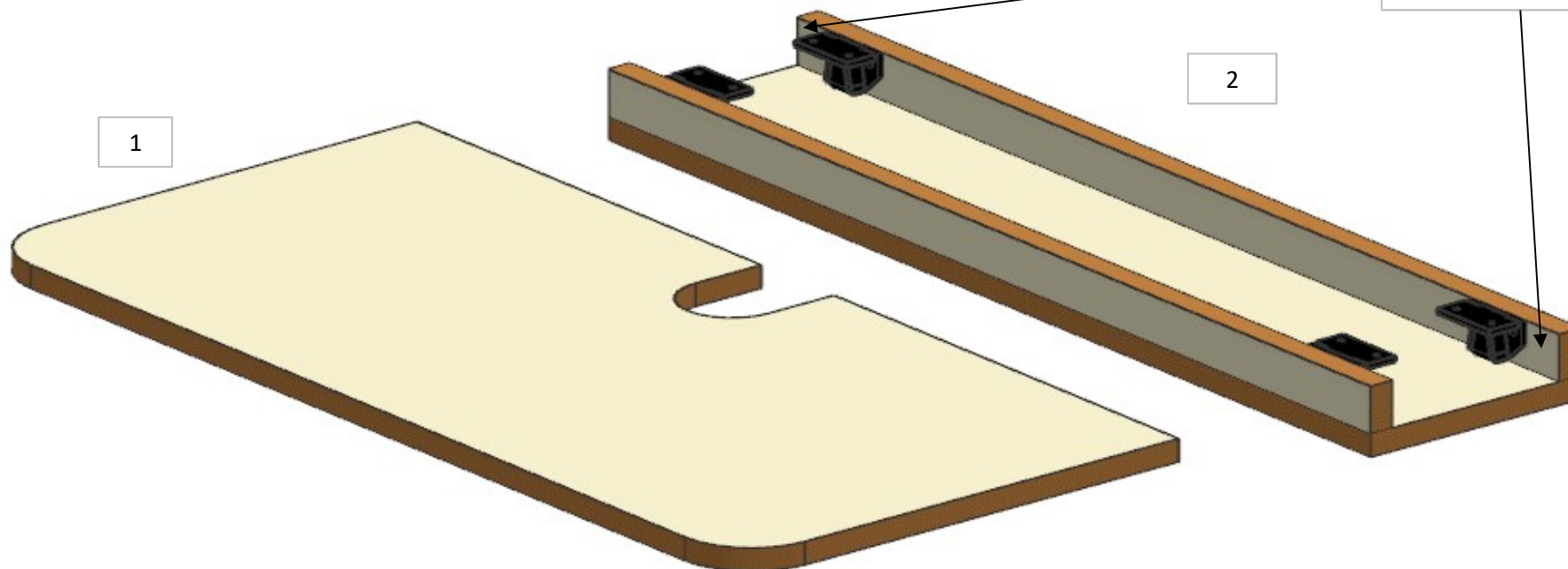
# AZ26M

REV. GR 9

LOCALE	CODICE	DESCRIZIONE COMPONENTE	FINITURA	Q.TA	OPERATORE
BAGNO OSPITI DX	AZ26M-R01_ZH01	RIVESTIMENTO SOTTO LAVELLO	LASTRA CHIARA	2	Damiano

1 - L.324 x H 690 x sp 16  
2 - L 155 x H 49 x 690

MONTARE KEKU A  
3CM DA FILO



**FERRAMENTA:**

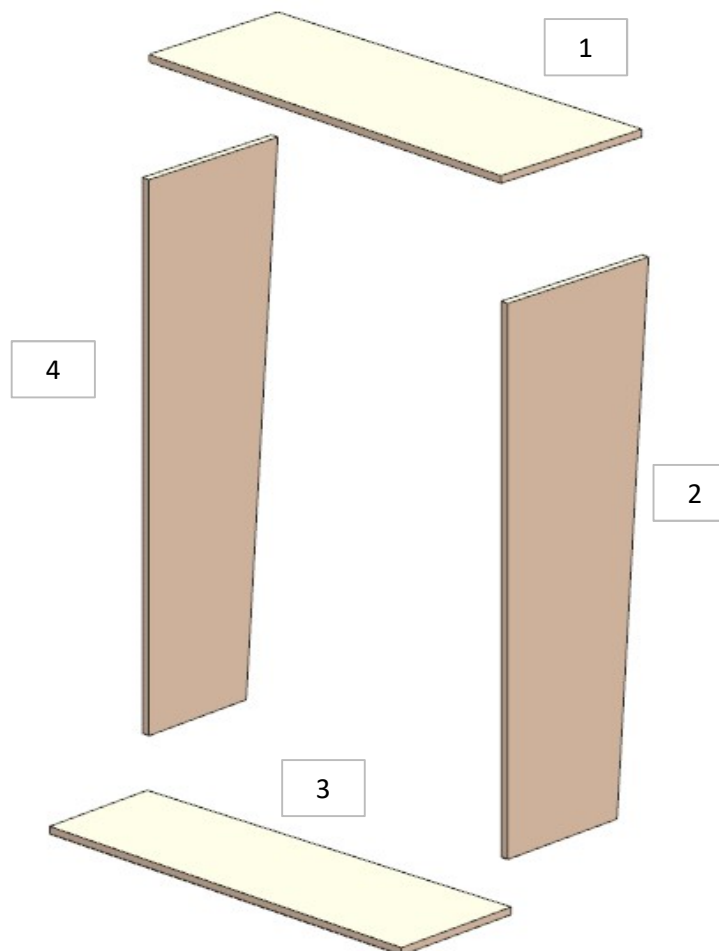
N° 4 - KEKU RIVOLTO

# AZ26M

REV. GR 9

LOCALE	CODICE	DESCRIZIONE COMPONENTE	FINITURA	Q.TA	OPERATORE
BAGNO OSPITI DX	AZ26M-L01_ZI01	RIV. TEATRINO OBLO'	LACCATO BIANCO RAL 9010	4	Damiano

- 1 - L 601 x H.236 x sp 11
- 2 - L 798 x H.236 x sp 11
- 3 - L 601 x H.182 x sp 11
- 4 - L 798 x H 162 x sp 11



# AZ26M

REV. GR 9

LOCALE	CODICE	DESCRIZIONE COMPONENTE	FINITURA	Q.TA	OPERATORE
BAGNO OSPITI DX	AZ26M-MG_ZO01	SCATOLA CORPO MISCELATORI			Damiano

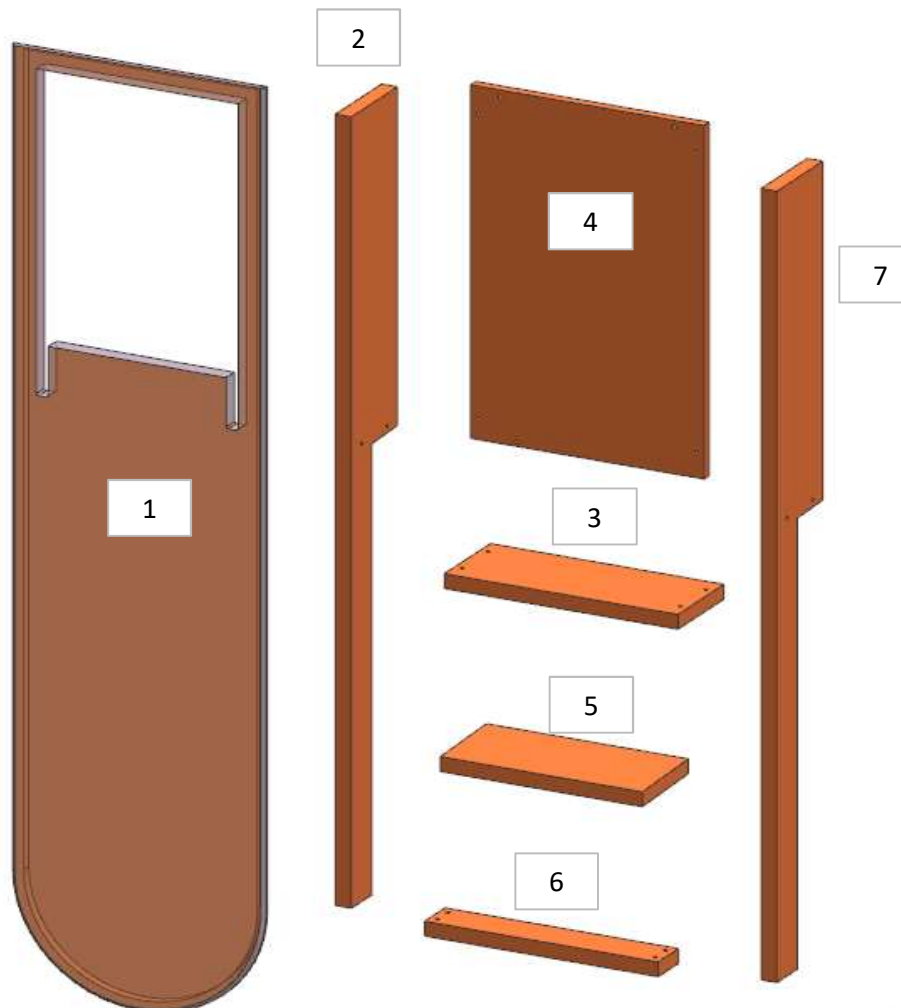


# AZ26M

REV. GR 9

LOCALE	CODICE	DESCRIZIONE COMPONENTE	FINITURA	Q.TA	OPERATORE
BAGNO OSPITI DX	AZ26M-L01_ZO01	SCATOLA CORPO MISCELATORI	LACCATO BRONZO	7	Damiano

- 2 - 7 - L 90 x H.852 x sp 16
- 3 - L 90 x H.236 x sp 16
- 4 - L 236 x H.380 x sp 10
- 5 - L 90 x H.204 x sp 16
- 6 - L 40 x H.236 x sp 16



consonni&c

# AZ26M

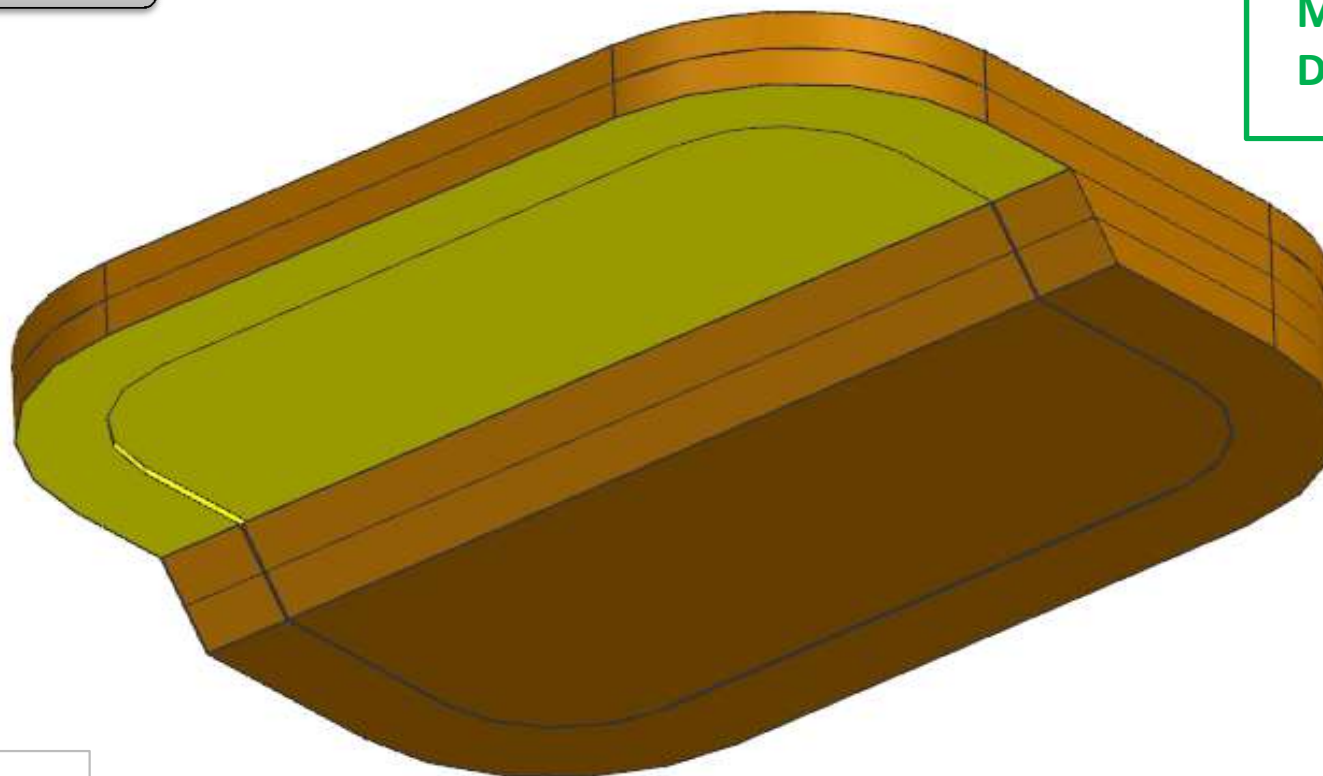
DA MAT. 11

REV. GR 9

LOCALE	CODICE	DESCRIZIONE COMPONENTE	FINITURA	Q.TA	OPERATORE
BAGNO OSPITI DX	AZ26M-R01_ZP01	SEDUTA DOCCIA	LASTRA TEAK	1	Damiano

1 - L 512 x H 632 x sp 100

MODIFICATO  
DIMENSIONE



**FERRAMENTA:**

N° 12 - SPINA diam 8

consonni&c

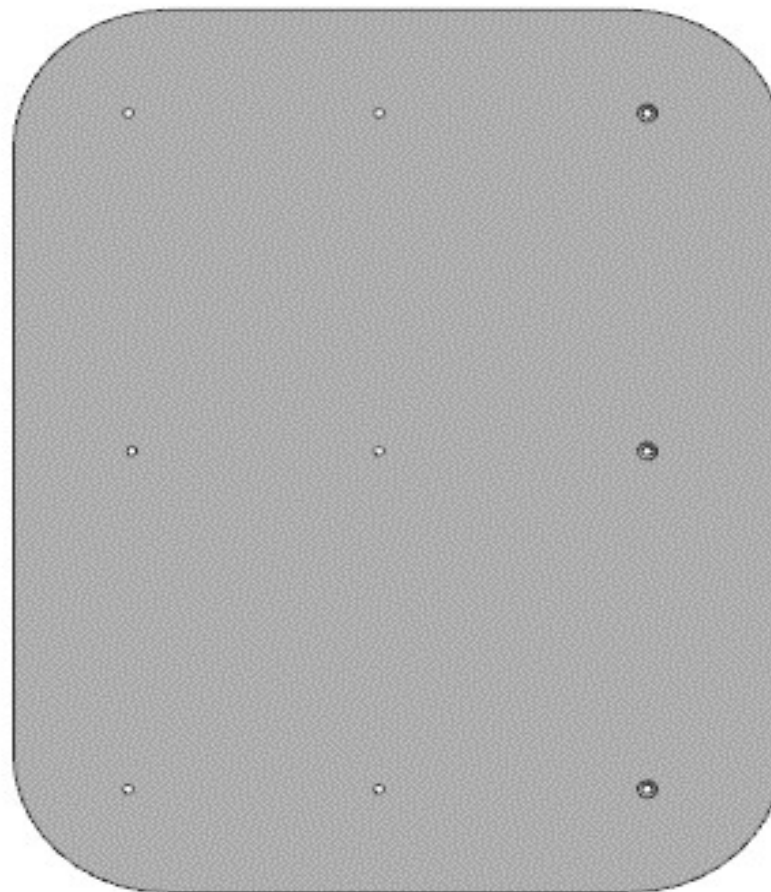
# AZ26M

DA MAT. 11

REV. GR 9

LOCALE	CODICE	DESCRIZIONE COMPONENTE	FINITURA	Q.TA	OPERATORE
BAGNO OSPITI DX	AZ26M-A01_ZP01	SEDUTA DOCCIA	ACCIAIO	1	Damiano

1 - L.402 x H.512 x sp 5



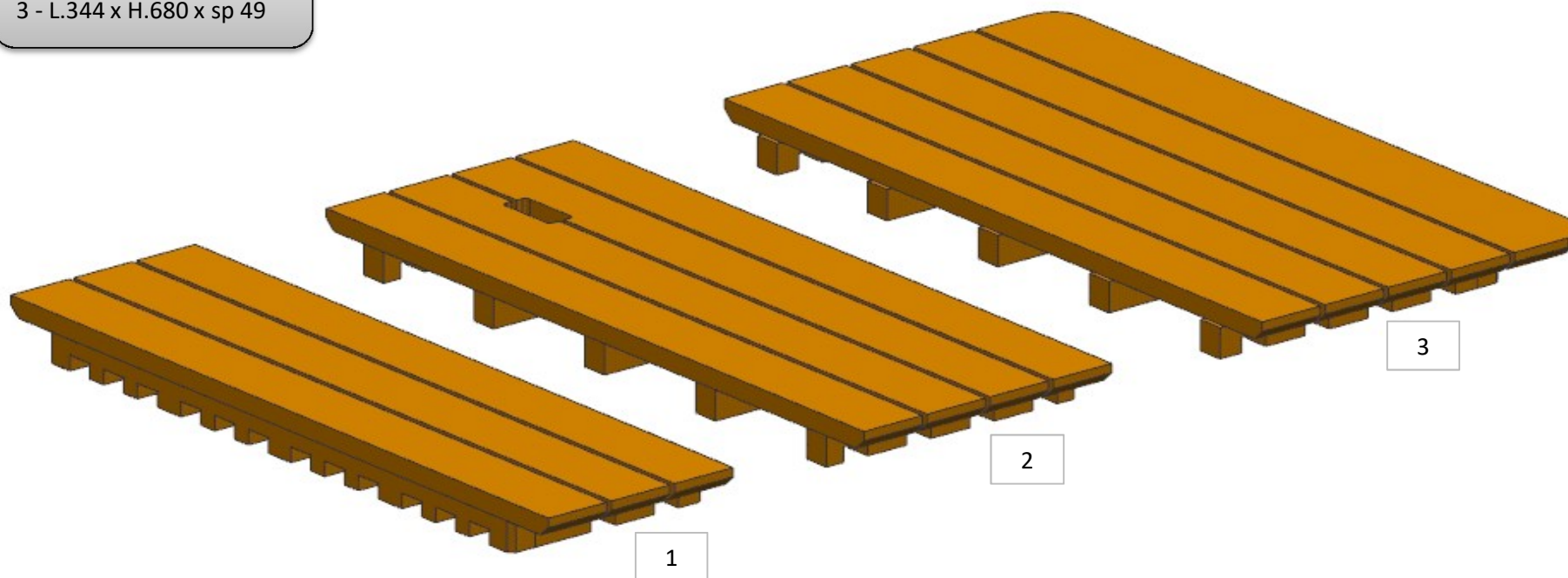
**MODIFICATO  
DIMENSIONE**

# AZ26M

REV. GR 9

LOCALE	CODICE	DESCRIZIONE COMPONENTE	FINITURA	Q.TA	OPERATORE
BAGNO OSPITI DX	AZ26M-R01_ZQ01	CARABOTTINO	LASTRA TEAK	3	Damiano

- 1 - L.190 x H.680 x sp 49
- 2 - L.255 x H.680 x sp 49
- 3 - L.344 x H.680 x sp 49



**FERRAMENTA:**

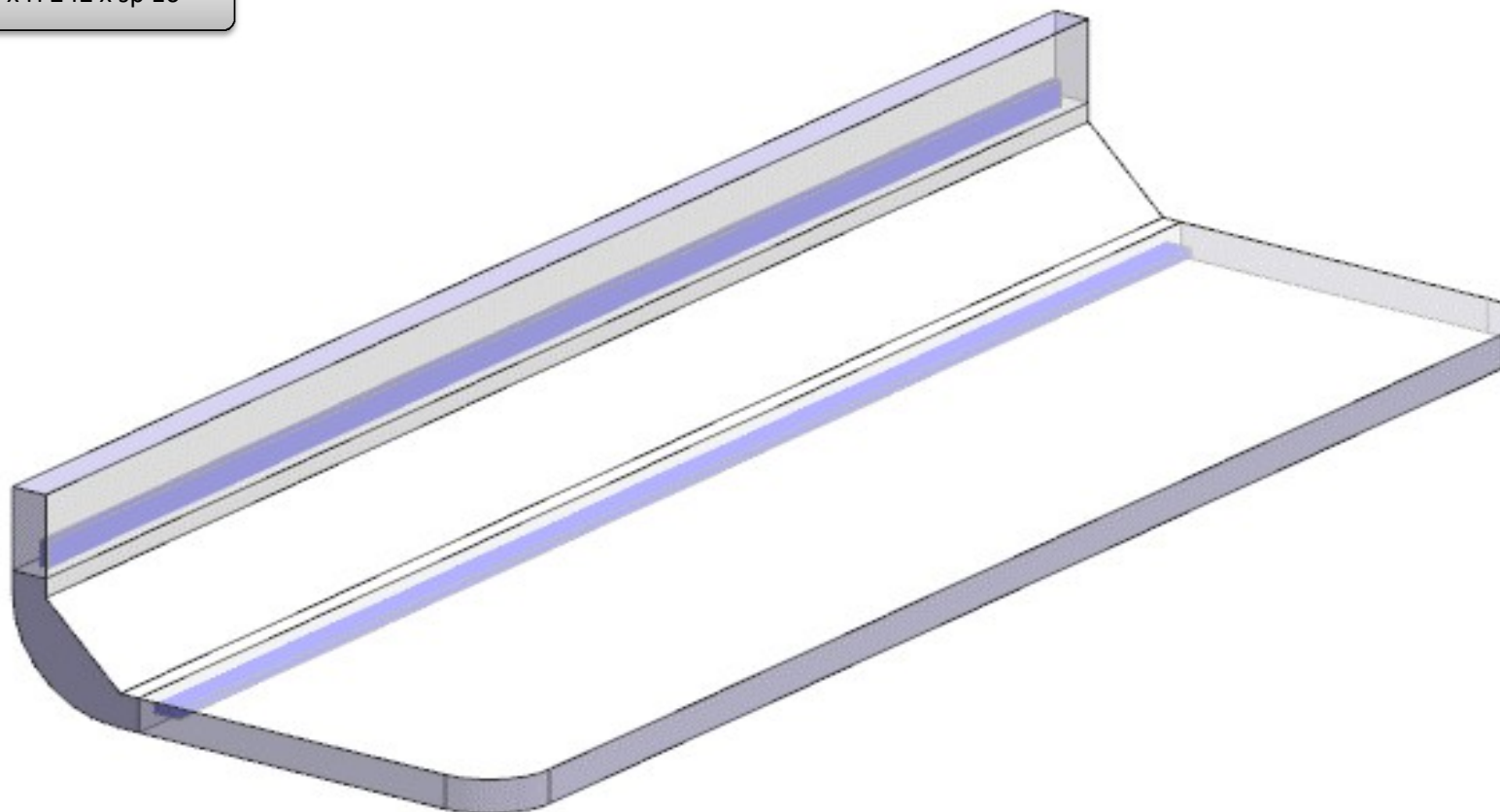
N° 56 - SPINA diam 8

# AZ26M

REV. GR 9

LOCALE	CODICE	DESCRIZIONE COMPONENTE	FINITURA	Q.TA	OPERATORE
BAGNO OSPITI DX	AZ26M-L01_ZR01	CIELINO SOTTO SCALA	LACCATO BIANCO RAL 9016	1	Damiano

1 - L.682 x H 242 x sp 16

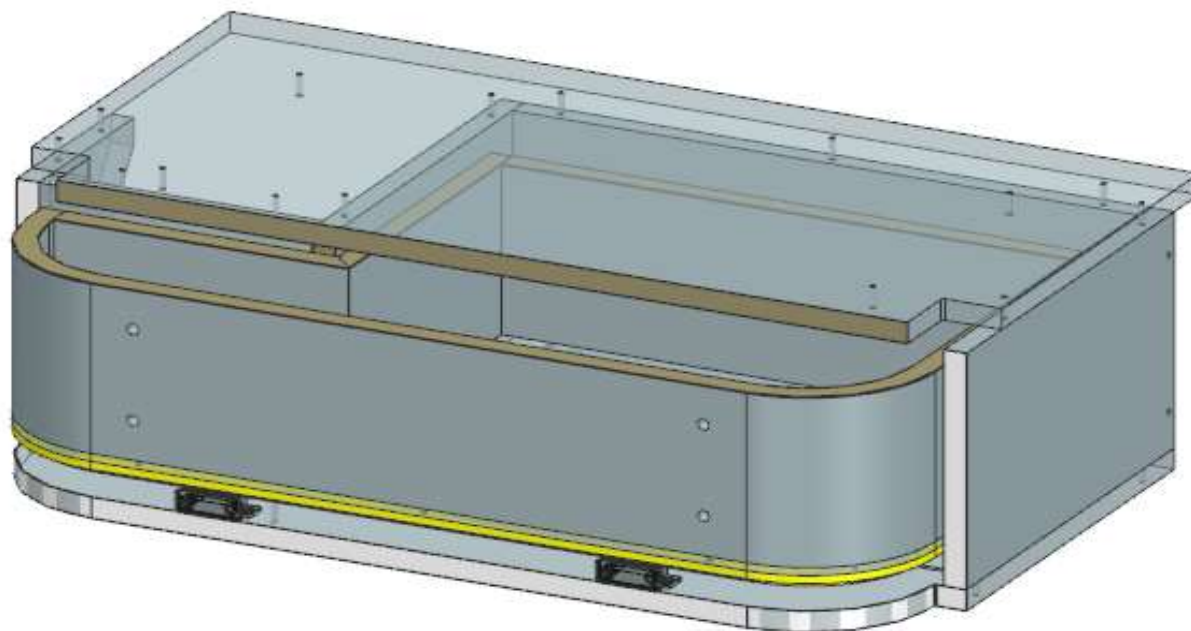


# AZ26M

DA MAT. 11

REV. GR 9

LOCALE	CODICE	DESCRIZIONE COMPONENTE	FINITURA	Q.TA	OPERATORE
BAGNO OSPITI DX	AZ26M-ZS01	CASSETTIERA SOTTO LAVELLO	LAMINATO NADIR	1	Damiano



**MODIFICATO  
CASSETTO**

**FERRAMENTA:**

- N° 1 - GUIDA 250
- N° 1 - CALAMITA PER CASSETTI
- N° 4 - SPINA diam 8

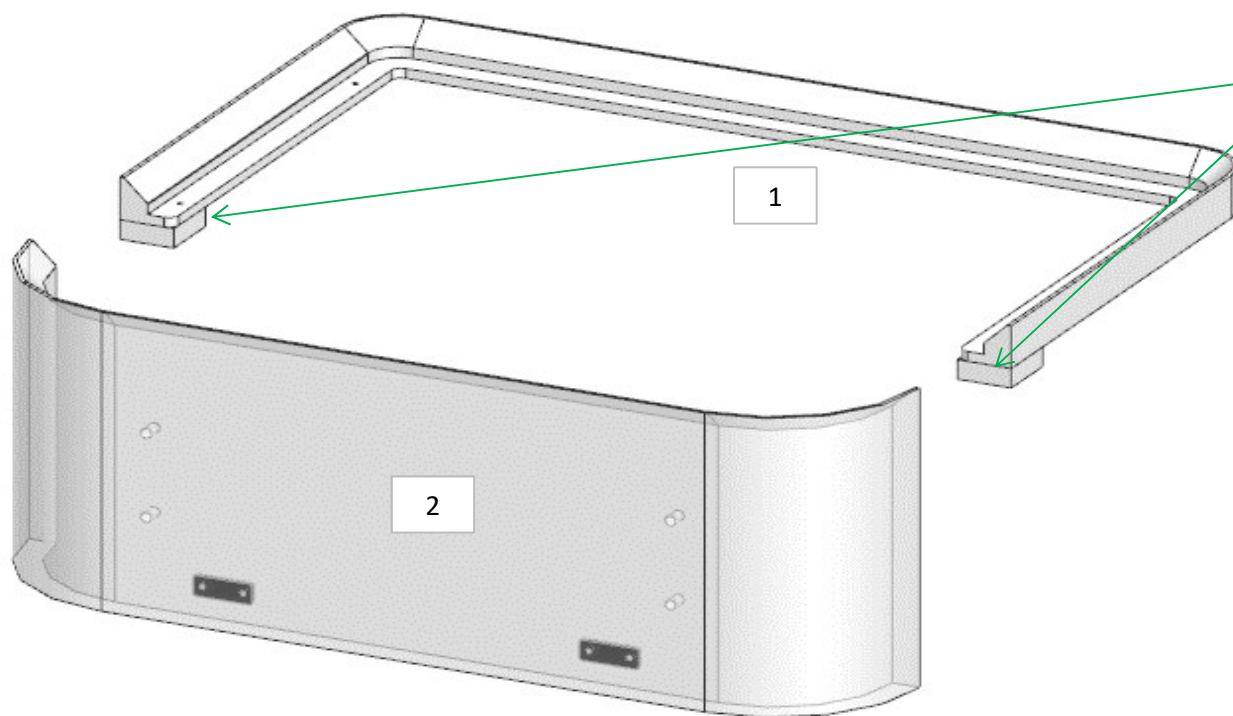
# AZ26M

DA MAT. 11

REV. GR 9

LOCALE	CODICE	DESCRIZIONE COMPONENTE	FINITURA	Q.TA	OPERATORE
BAGNO OSPITI DX	AZ26M-L01_ZS01	CASSETTIERA SOTTO LAVELLO	LACCATO BIANCO RAL 9016	2	Damiano

- 1 - L 680 x H.385 x 35
- 2 - SVILUPPO L 805 x H 245 x sp 21



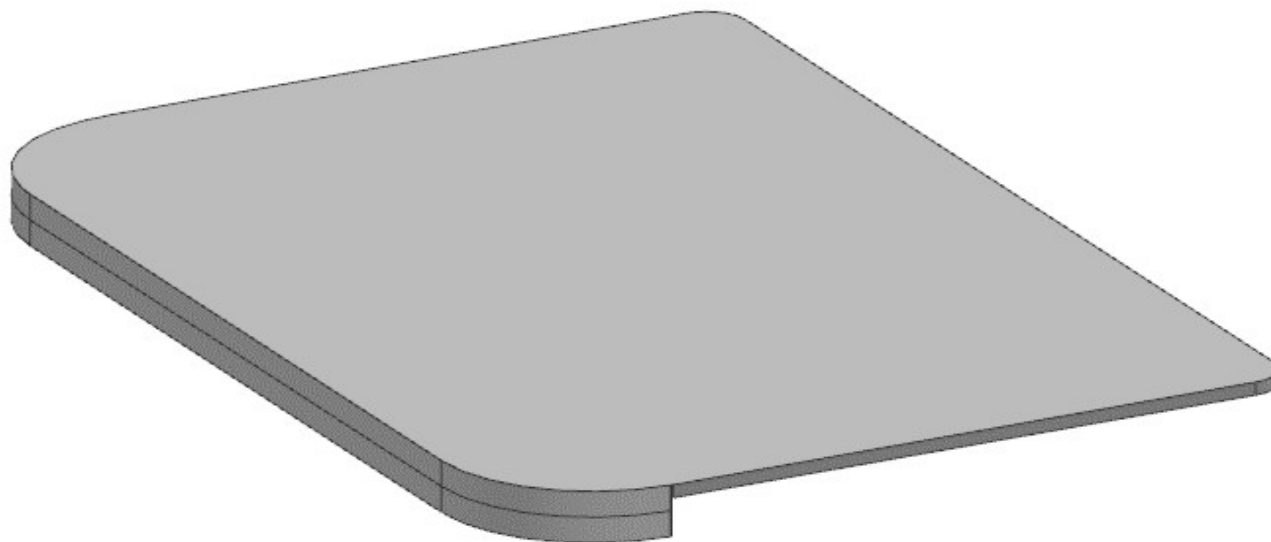
# AZ26M

DA MAT. 11

REV. GR 9

LOCALE	CODICE	DESCRIZIONE COMPONENTE	FINITURA	Q.TA	OPERATORE
BAGNO OSPITI DX	AZ26M-L02_ZS01	CASSETTIERA SOTTO LAVELLO		1	Damiano

1 - L. 452 x H.637 x sp 32



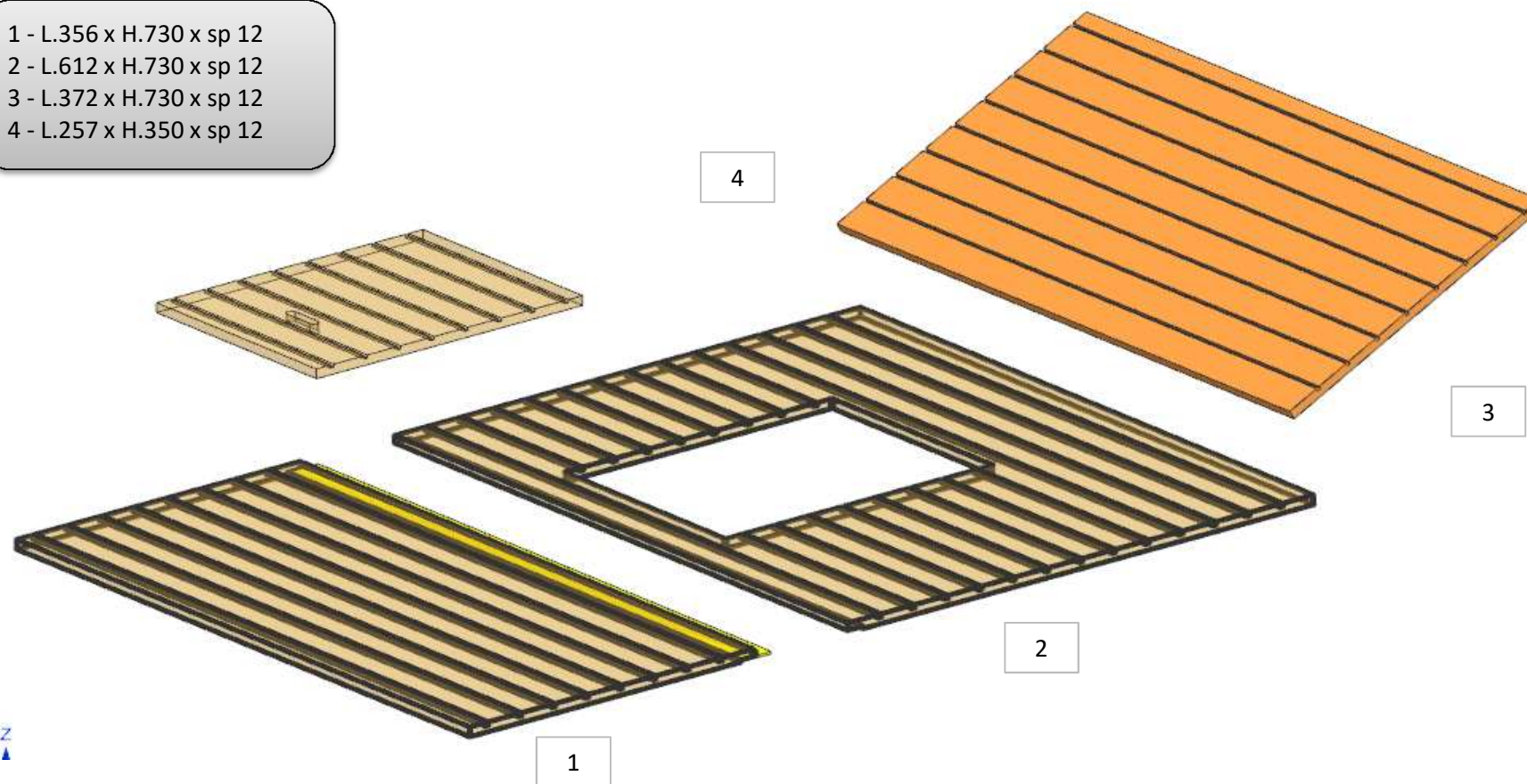
**CAPRI E RIVIERA:** ACQUAMARINA - NCS S1510-B80G OPACO  
**NEUTRO** - LACCATO BRONZO DA CAMPIONE

# AZ26M

REV. GR 9

LOCALE	CODICE	DESCRIZIONE COMPONENTE	FINITURA	Q.TA	OPERATORE
BAGNO OSPITI DX	AZ26M-R01_ZT01	PAVIMENTO BAGNO IN IROKO	IROKO DOGATO	4	Damiano

- 1 - L.356 x H.730 x sp 12
- 2 - L.612 x H.730 x sp 12
- 3 - L.372 x H.730 x sp 12
- 4 - L.257 x H.350 x sp 12



# AZ26M

MOD DA GR2

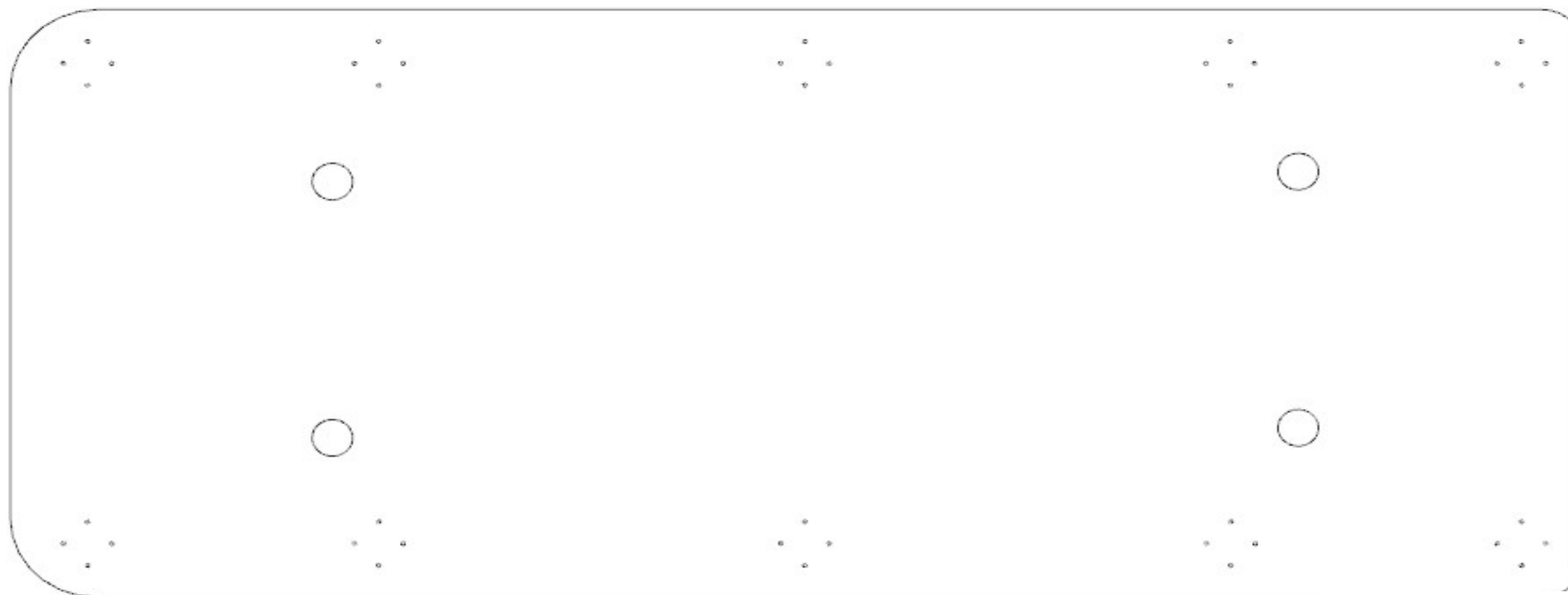
REV. GR 10

LOCALE	CODICE	DESCRIZIONE COMPONENTE	FINITURA	Q.TA	OPERATORE
BAGNO OSPITI SX	AZ26M-L01_YD01	CIELINO ZONA LAVABO	LACCATO BIANCO RAL 9016	1	Damiano

1 - L.1618 x H 672 x sp 10

PER LUCIDATURA:  
1 LATO BELLO + TUTTI I FILI

MOD.104 DA GR.2 -  
AGGIUNTO FORI FARETTI



consonni&c

# AZ26M

MOD DA GR2

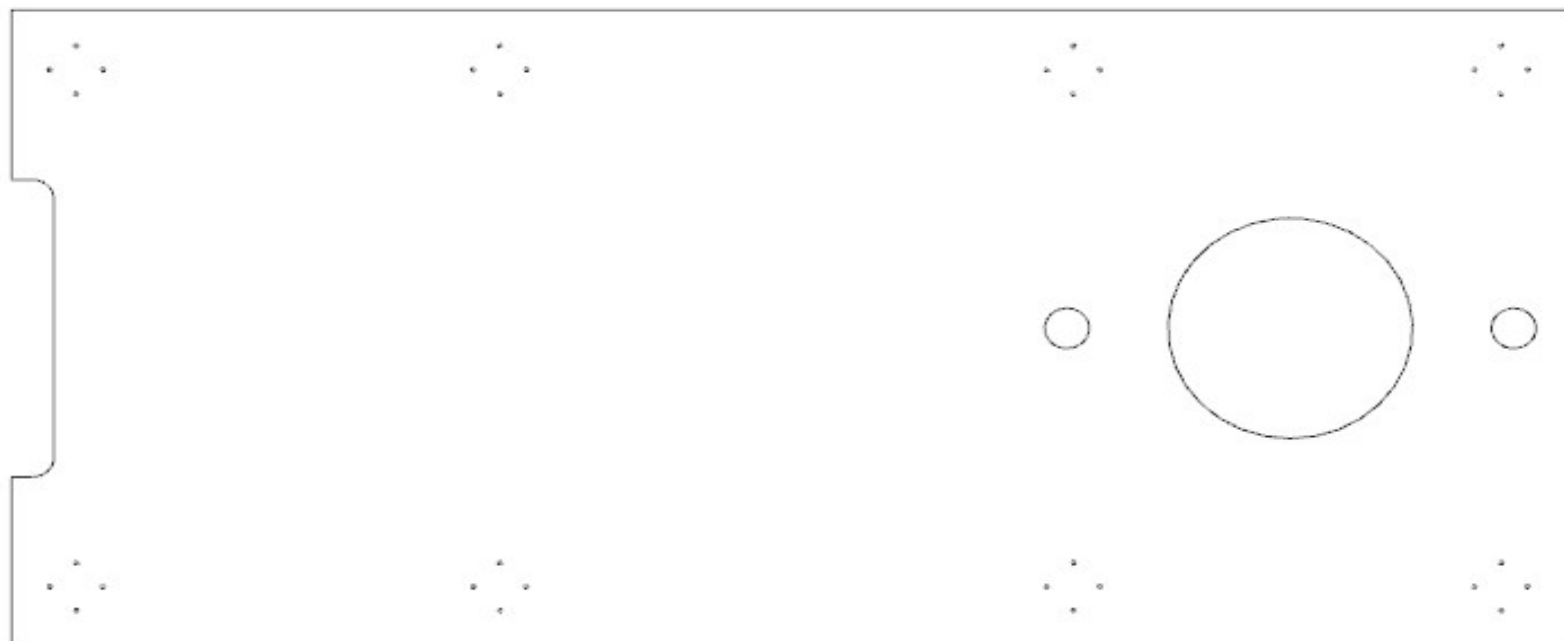
REV. GR 10

LOCALE	CODICE	DESCRIZIONE COMPONENTE	FINITURA	Q.TA	OPERATORE
BAGNO OSPITI SX	AZ26M-L01_YE01	CIELINO ZONA DOCCIA	LACCATO BIANCO RAL 9016	1	Damiano

1 - L.1480 x H 664 x sp 10

PER LUCIDATURA:  
1 LATO BELLO + TUTTI I FILI

MOD.104 DA GR.2 -  
AGGIUNTO FORI FARETTI



consonni&c

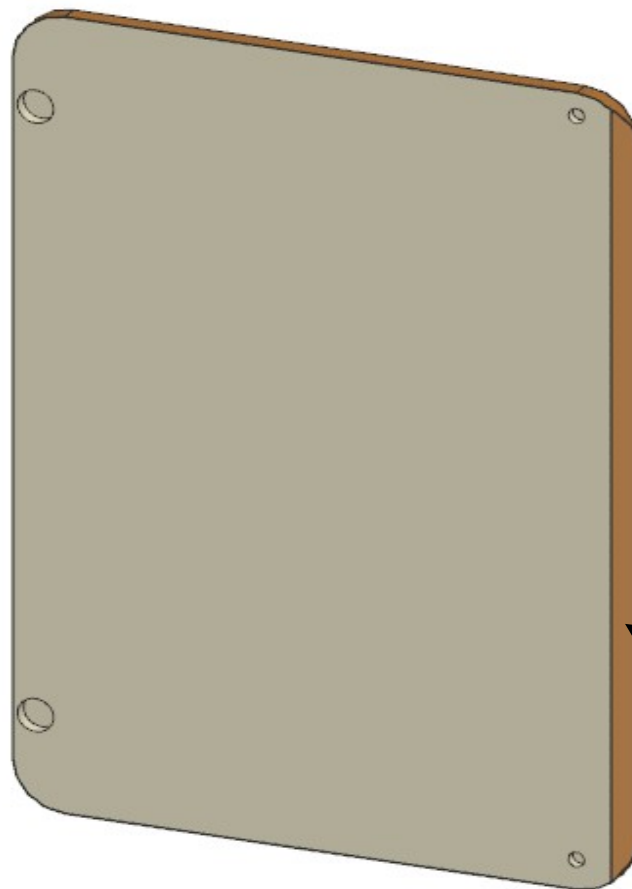
# AZ26M

DA MAT. 11

REV. GR 9

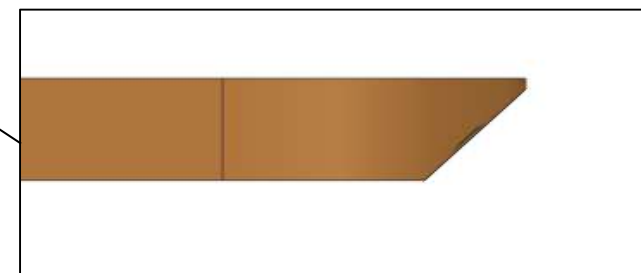
LOCALE	CODICE	DESCRIZIONE COMPONENTE	FINITURA	Q.TA	OPERATORE
BAGNO OSPITI SX	AZ26M-R01_YG01	ANTA A SPECCHIO	LASTRA CHIARA	1	Damiano

1 - L.595 x H 844 x sp 19



MODIFICATA POSIZIONE  
MANIGLIA - ADESSO è  
SUL FIANCO VERTICALE

DETTAGLIO



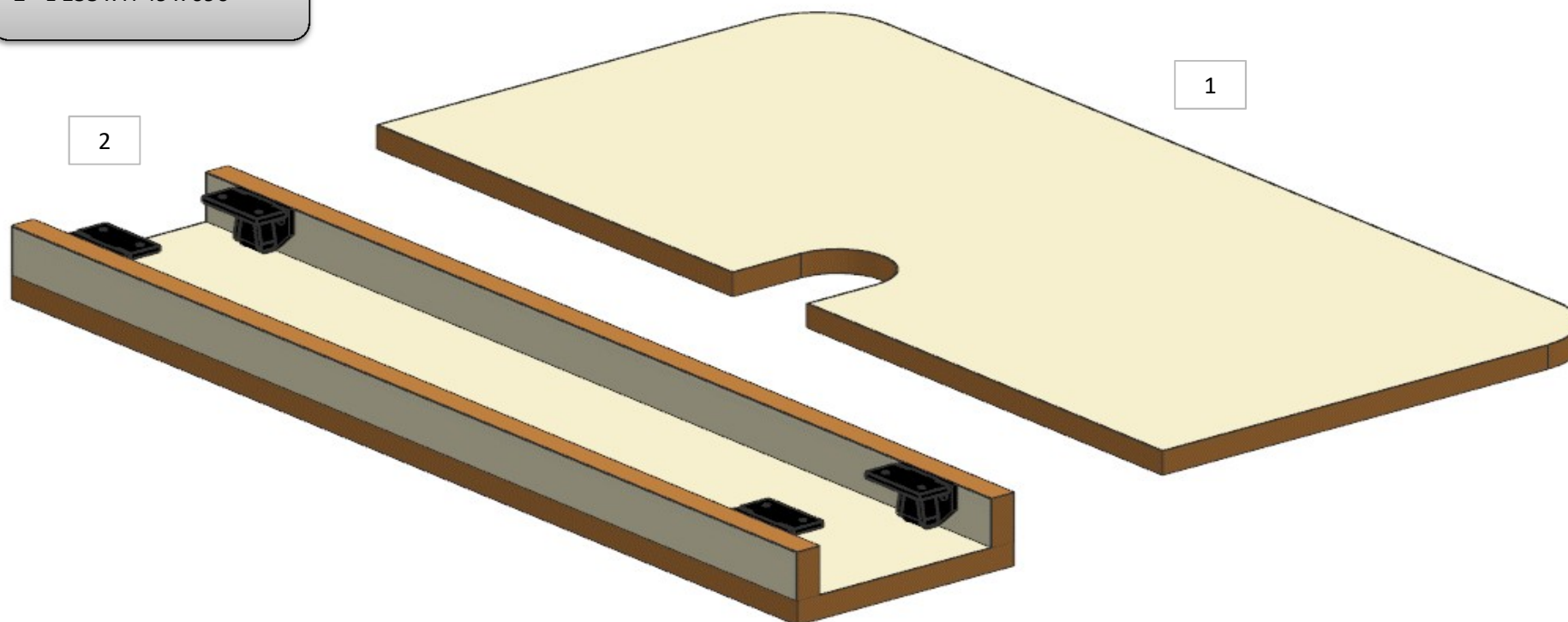
consonni&c

# AZ26M

REV. GR 9

LOCALE	CODICE	DESCRIZIONE COMPONENTE	FINITURA	Q.TA	OPERATORE
BAGNO OSPITI SX	AZ26M-R01_YH01	RIV. SOTTO LAVELLO	LASTRA CHIARA	2	Damiano

1 - L.324 x H 690 x sp 16  
2 - L 155 x H 49 x 690



**FERRAMENTA:**

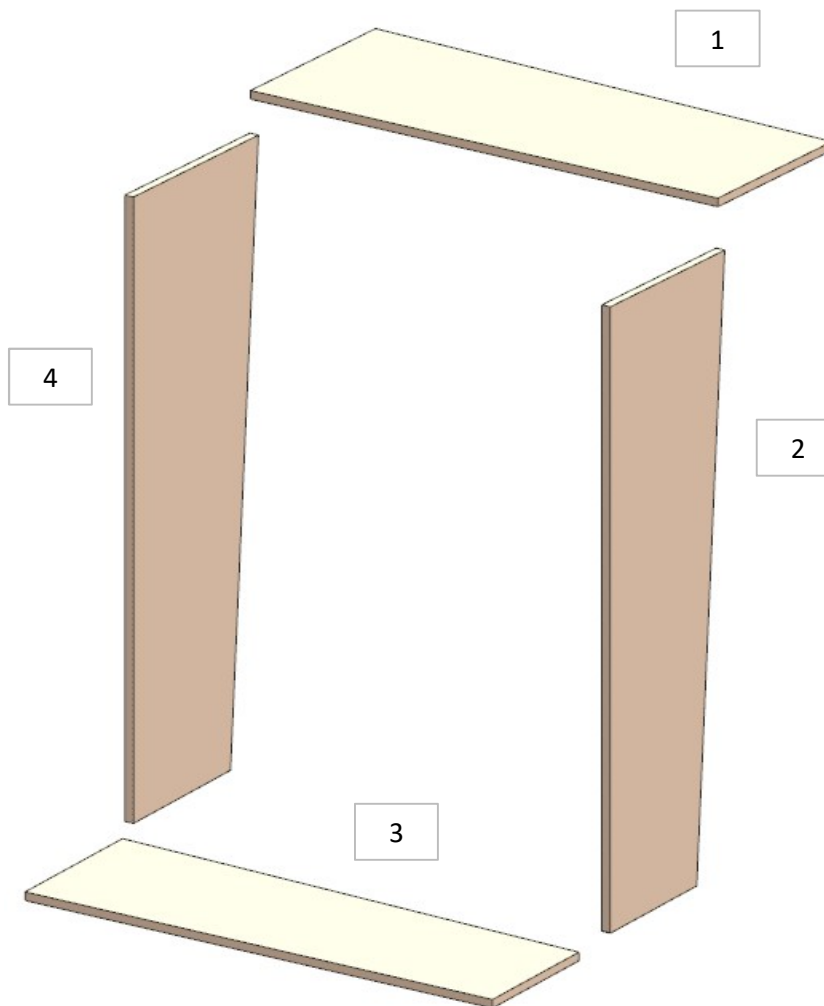
N° 4 - KEKU RIVOLTO

# AZ26M

REV. GR 9

LOCALE	CODICE	DESCRIZIONE COMPONENTE	FINITURA	Q.TA	OPERATORE
BAGNO OSPITI SX	AZ26M-L01_YI01	RIV. TEATRINO OBLO'	LACCATO BIANCO RAL 9010	4	Damiano

- 1 - L 601 x H.236 x sp 11
- 2 - L 798 x H.215 x sp 11
- 3 - L 601 x H.184 x sp 11
- 4 - L 798 x H 184 x sp 11

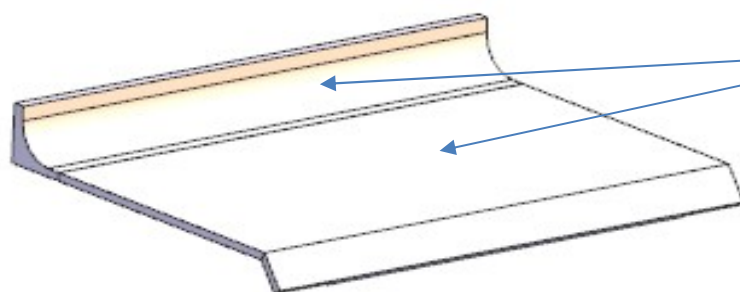


# AZ26M

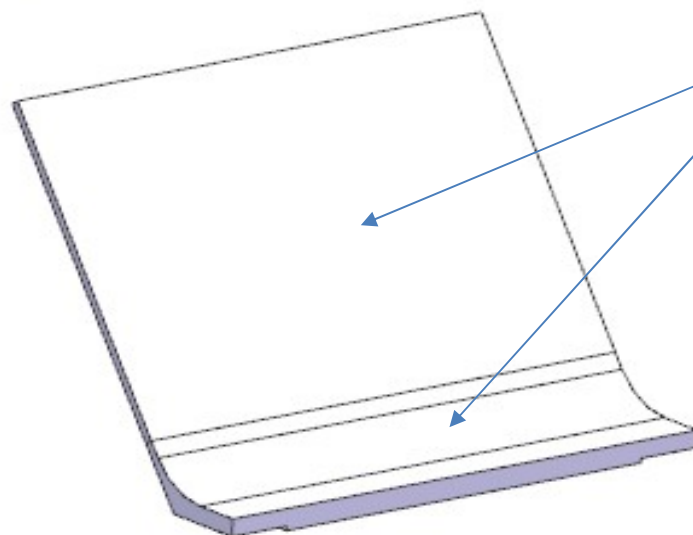
MOD DA GR9

REV. GR 9

LOCALE	CODICE	DESCRIZIONE COMPONENTE	FINITURA	Q.TA	OPERATORE
BAGNO OSPITI DX	AZ26M-MG_YM01\YM02	RIV SOTTO SEDUTA DOCCIA			Damiano



MG\_YM01



MG\_YM02

MOD AZ 227 GR9  
AGGIUNTI DUE  
MONTATI GREZZI DA  
ASSEMBLARE DIPO LA  
LACCATURA

# AZ26M

REV. GR 9

LOCALE	CODICE	DESCRIZIONE COMPONENTE	FINITURA	Q.TA	OPERATORE
BAGNO OSPITI SX	AZ26M-MG_YO01	SCATOLA CORPO MISCELATORI			Damiano

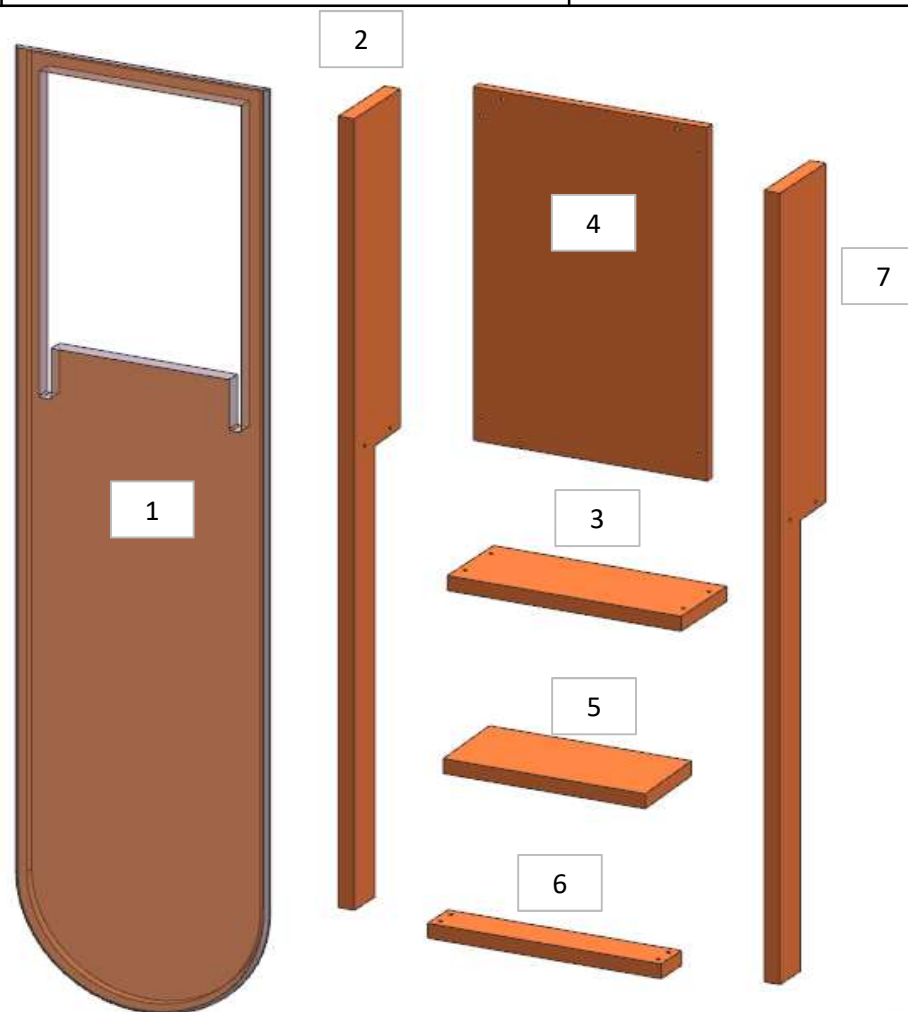


# AZ26M

REV. GR 9

LOCALE	CODICE	DESCRIZIONE COMPONENTE	FINITURA	Q.TA	OPERATORE
BAGNO OSPITI SX	AZ26M-L01_YO01	SCATOLA CORPO MISCELATORI	LACCATO BRONZO	7	Damiano

2 - 7 - L 70 x H.852 x sp 16  
3 - L 70 x H.236 x sp 16  
4 - L 236 x H.380 x sp 10  
5 - L 70 x H.204 x sp 16  
6 - L 40 x H.236 x sp 16



consonni&c

# AZ26M

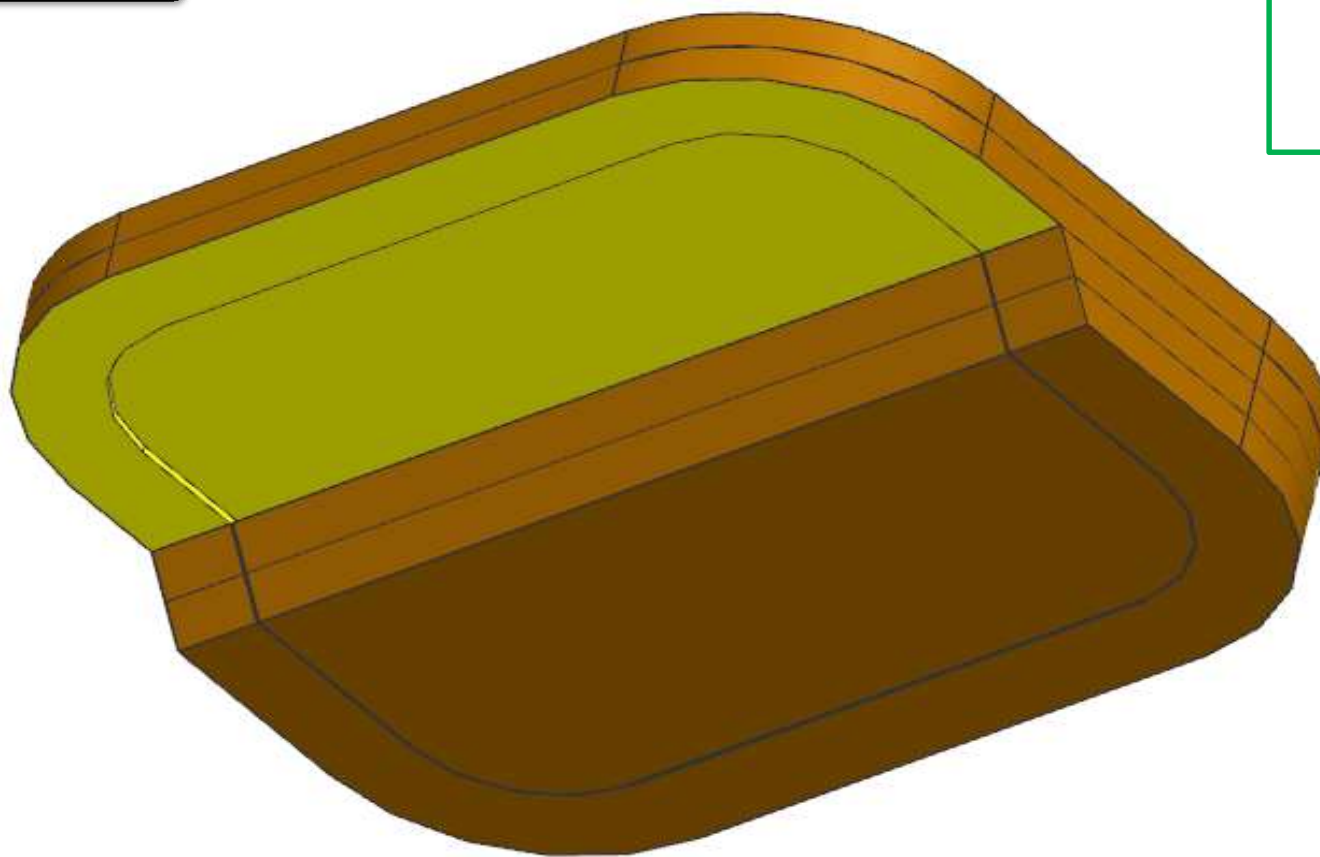
DA MAT. 11

REV. GR 9

LOCALE	CODICE	DESCRIZIONE COMPONENTE	FINITURA	Q.TA	OPERATORE
BAGNO OSPITI SX	AZ26M-R01_YP01	SEDUTA DOCCIA	LASTRA TEAK	1	Damiano

1 - L 512 x H 632 x sp 100

MODIFICATO  
DIMENSIONE



consonni&c

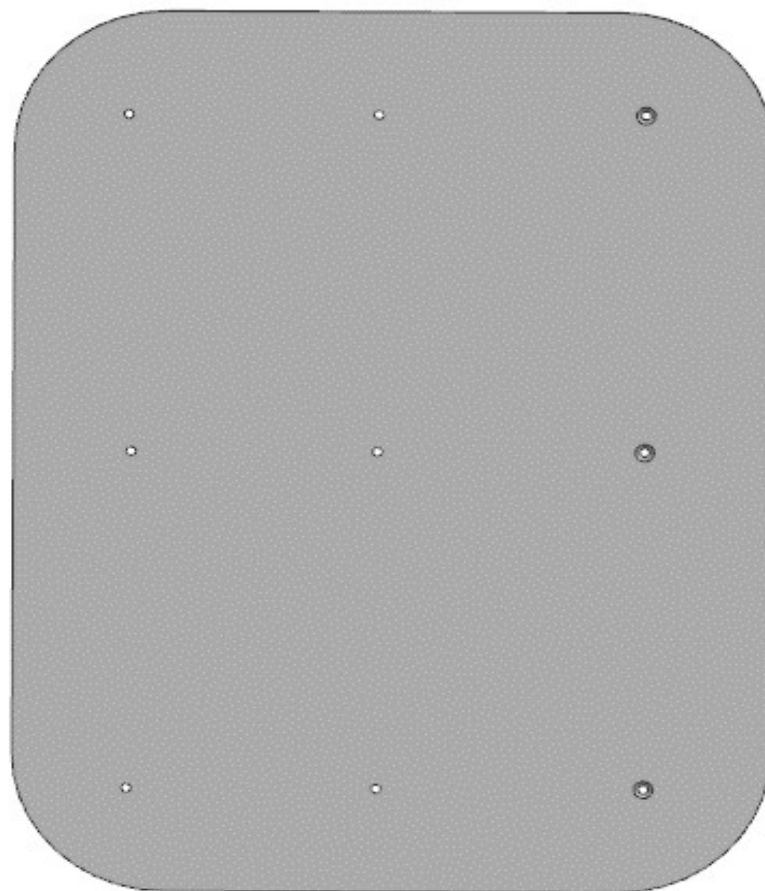
# AZ26M

DA MAT. 11

REV. GR 9

LOCALE	CODICE	DESCRIZIONE COMPONENTE	FINITURA	Q.TA	OPERATORE
BAGNO OSPITI SX	AZ26M-A01_YP01	SEDUTA DOCCIA	ACCIAIO	1	Damiano

1 - L.512 x H.397 x sp 5



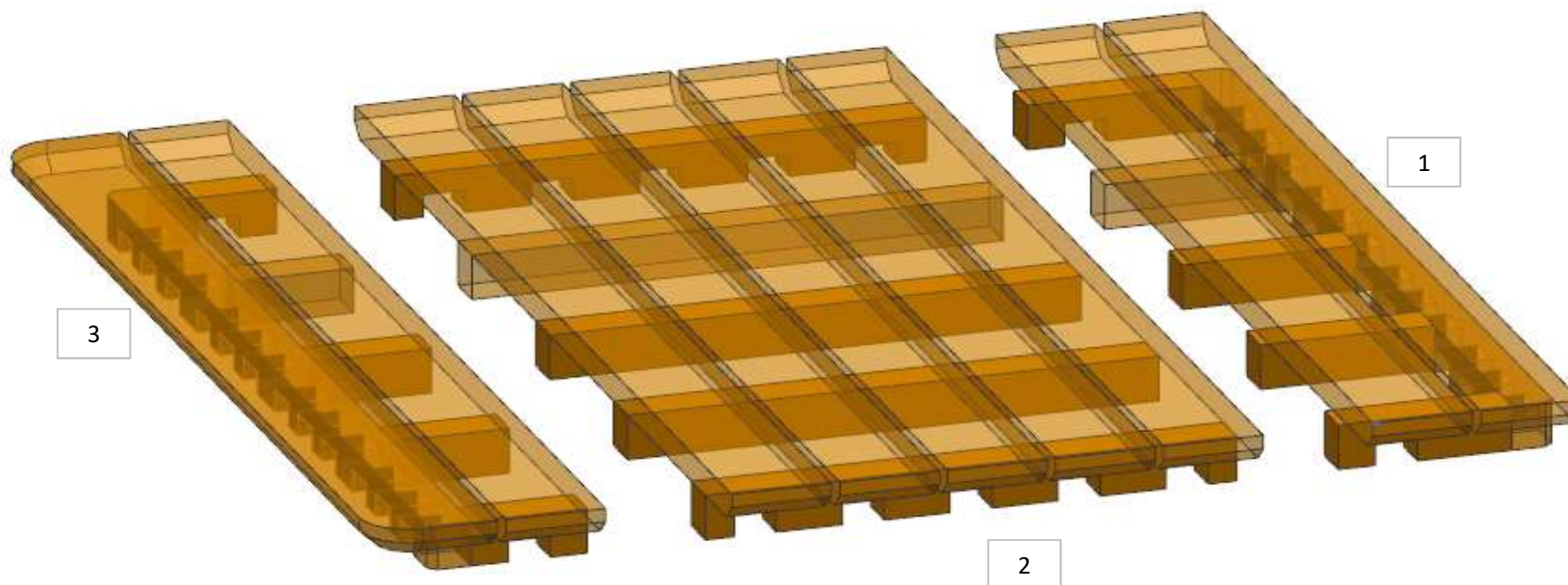
MODIFICATO  
DIMENSIONE

# AZ26M

REV. GR 9

LOCALE	CODICE	DESCRIZIONE COMPONENTE	FINITURA	Q.TA	OPERATORE
BAGNO OSPITI SX	AZ26M-R01_YQ01	CARABOTTINO	LASTRA TEAK	3	Damiano

- 1 - L 680 x H 123 x sp 49
- 2 - L 680 x H 315 x sp 49
- 3 - L 680 x H 136 x sp 49

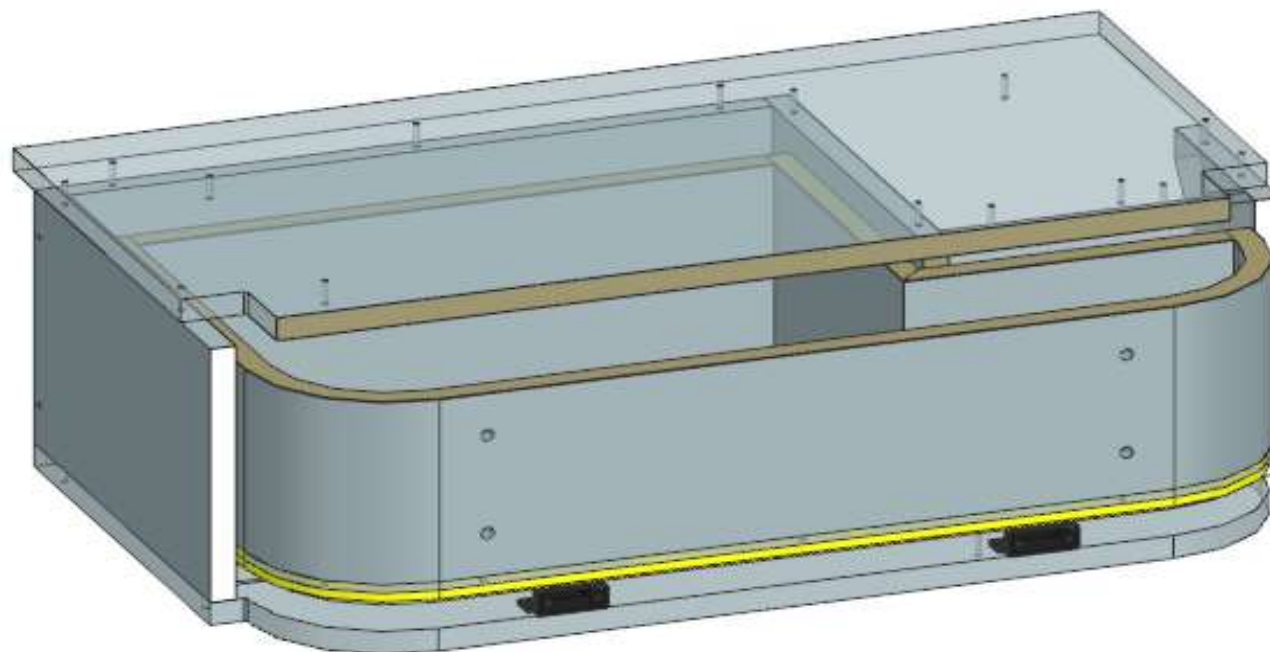


# AZ26M

DA MAT. 11

REV. GR 9

LOCALE	CODICE	DESCRIZIONE COMPONENTE	FINITURA	Q.TA	OPERATORE
BAGNO OSPITI SX	AZ26M-YS01	CASSETTIERA SOTTO LAVELLO	LAMINATO NADIR	1	Damiano



**MODIFICATO  
CASSETTO**

**FERRAMENTA:**

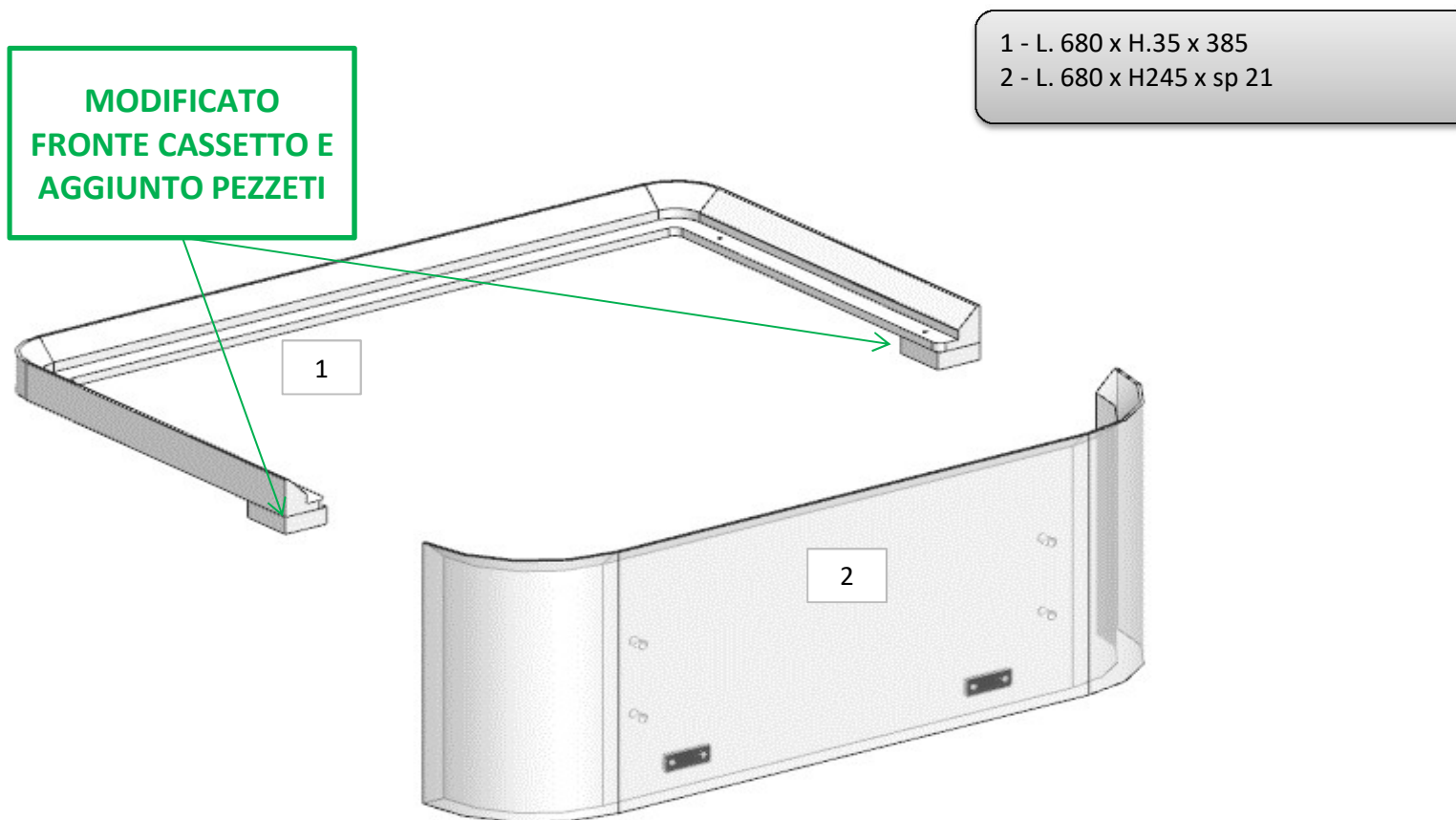
- N° 1 - GUIDA 250
- N° 1 - CALAMITA PER CASSETTI
- N° 4 - SPINA diam 8

# AZ26M

DA MAT. 11

REV. GR 9

LOCALE	CODICE	DESCRIZIONE COMPONENTE	FINITURA	Q.TA	OPERATORE
BAGNO OSPITI SX	AZ26M-L01_YS01	CASSETTIERA SOTTO LAVELLO	LACCATO BIANCO RAL 9016	2	Damiano



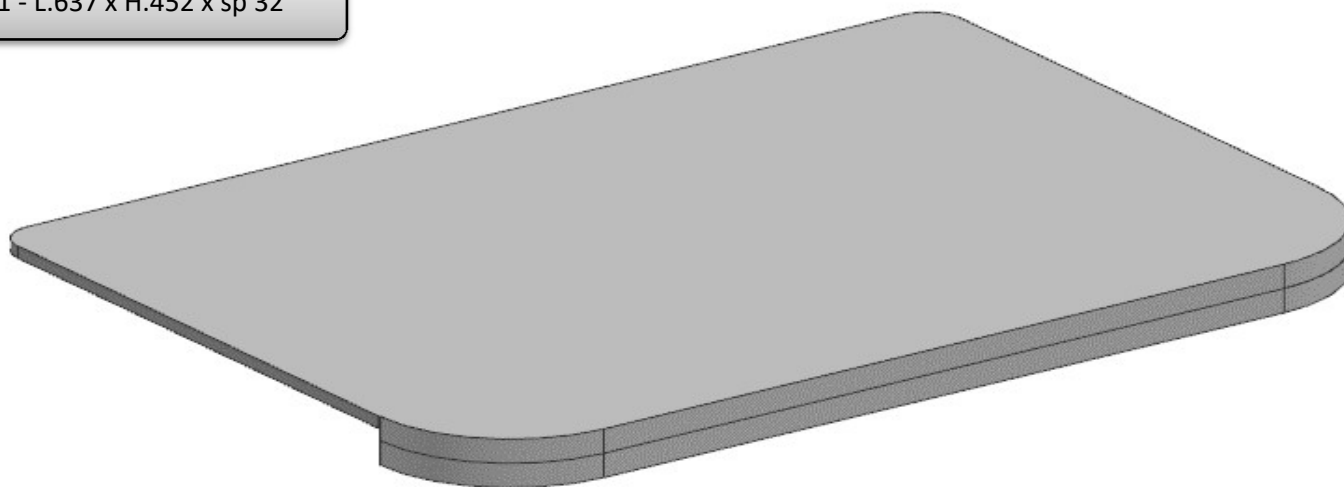
# AZ26M

DA MAT. 11

REV. GR 9

LOCALE	CODICE	DESCRIZIONE COMPONENTE	FINITURA	Q.TA	OPERATORE
BAGNO OSPITI SX	AZ26M-L02_YS01	CASSETTIERA SOTTO LAVELLO		1	Damiano

1 - L.637 x H.452 x sp 32



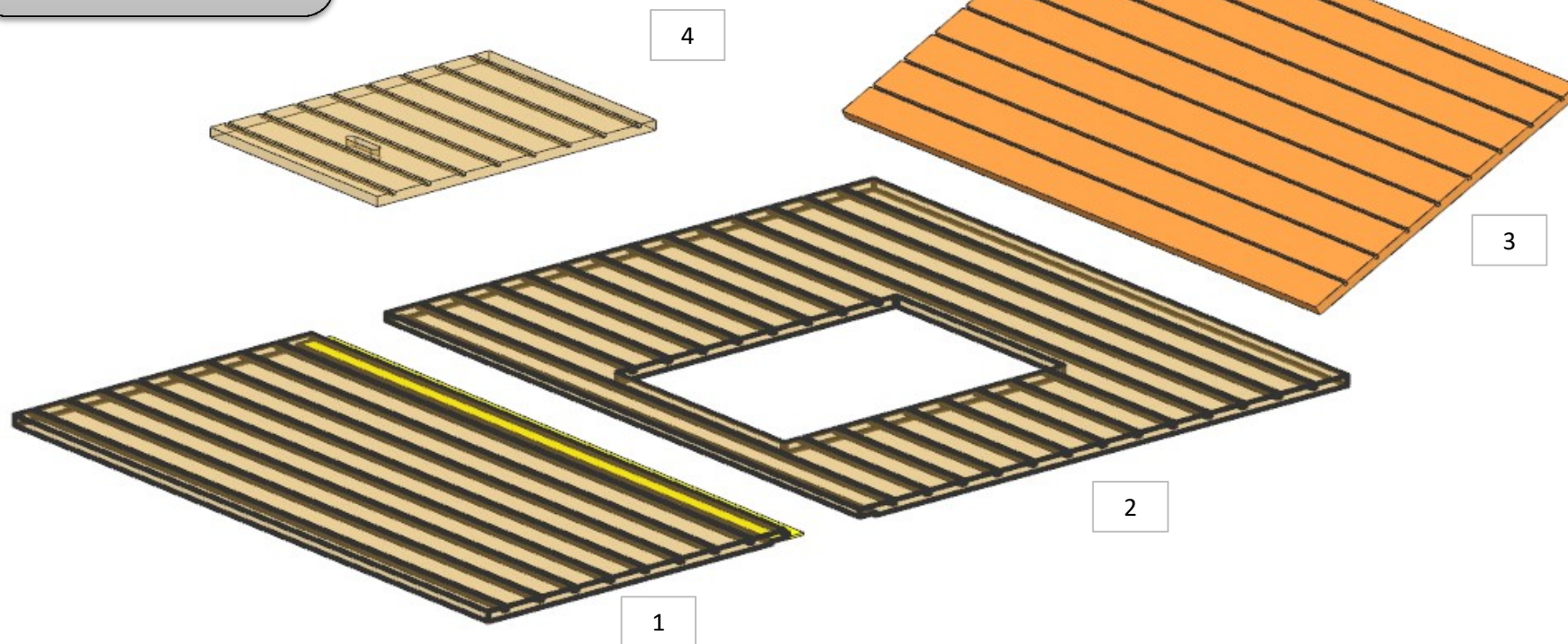
**CAPRI E RIVIERA:** ACQUAMARINA - NCS S1510-B80G OPACO  
**NEUTRO:** LACCATO BRONZO DA CAMPIONE

# AZ26M

REV. GR 9

LOCALE	CODICE	DESCRIZIONE COMPONENTE	FINITURA	Q.TA	OPERATORE
BAGNO OSPITI DX	AZ26M-R01_YT01	PAVIMENTO BAGNO IN IROKO	IROKO DOGATO	4	Damiano

- 1 - L.376 x H.730 x sp 12
- 2 - L.612 x H.730 x sp 12
- 3 - L.372 x H.730 x sp 12
- 4 - L.257 x H.350 x sp 12



# AZ26M

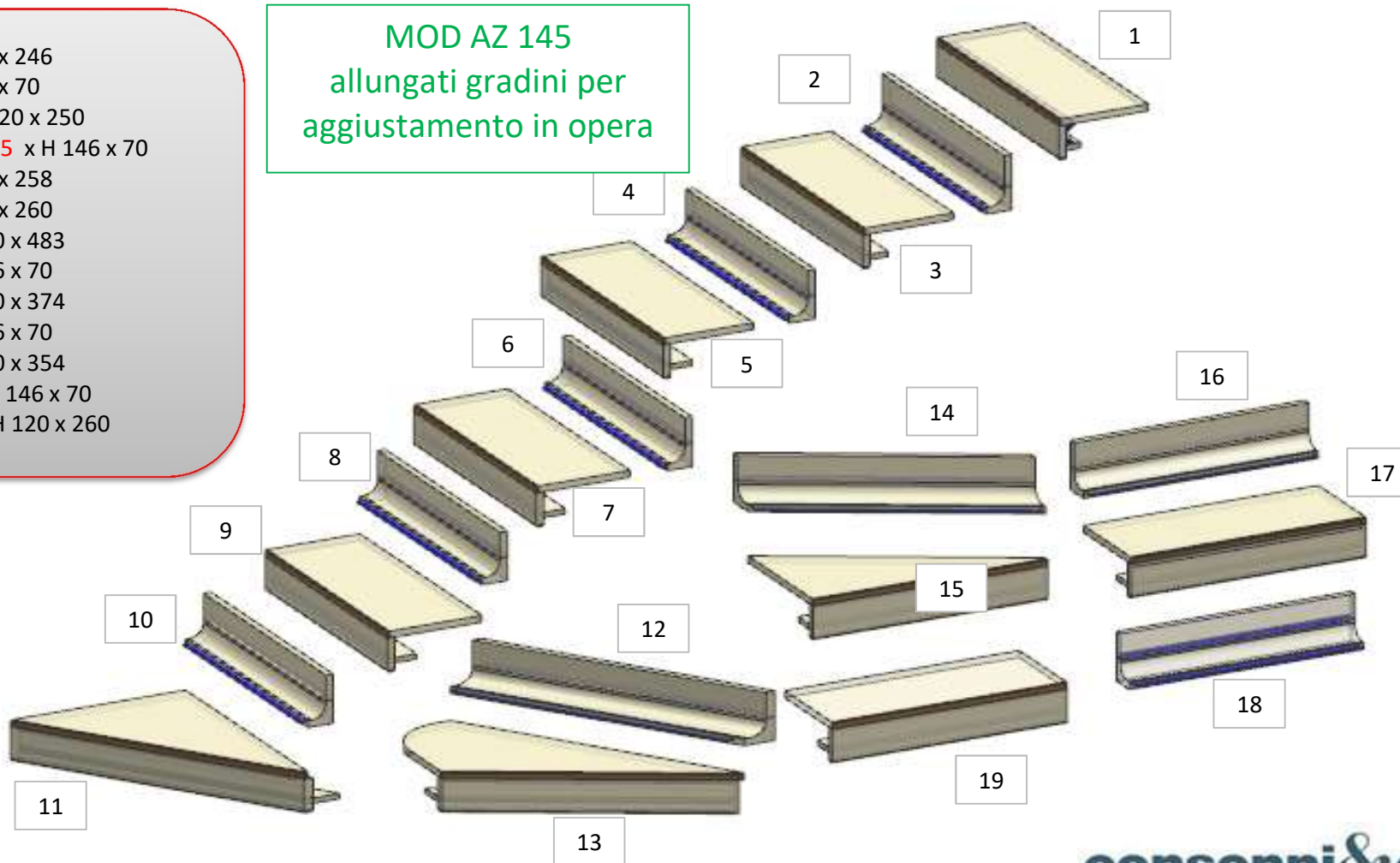
## MOD GR4

REV. GR 9

LOCALE	CODICE	DESCRIZIONE COMPONENTE	FINITURA	Q.TA	OPERATORE
LOBBY	AZ26M-R01_CA01	SCALA	LASTRA CHIARA	19	Damiano

- 1 - L 715 x H 120 x 246
- 2 - L 715 x H 163 x 70
- 3 - 5 - L 715 x H 120 x 250
- 4 - 6 - 8 - 10 - L 715 x H 146 x 70
- 7 - L 715 x H 120 x 258
- 9 - L 715 x H 120 x 260
- 11 - L 877 x H 120 x 483
- 12 - L 877 x H 146 x 70
- 13 - L 788 x H 120 x 374
- 14 - L 788 x H 146 x 70
- 15 - L 696 x H 120 x 354
- 16 - 18 - L 696 x H 146 x 70
- 17 - 19 - L 696 x H 120 x 260

MOD AZ 145  
allungati gradini per  
aggiustamento in opera



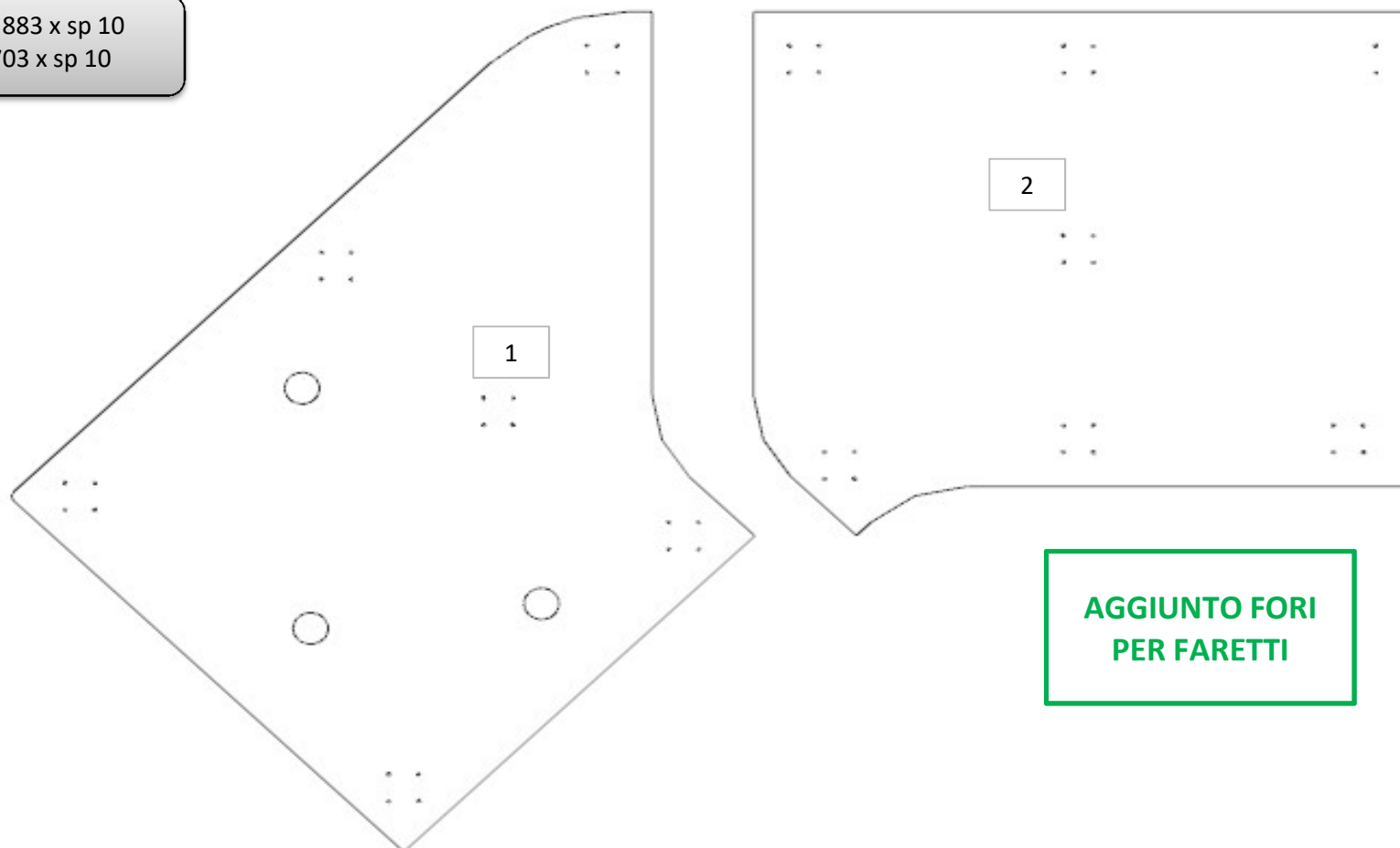
# AZ26M

DA MAT. 11

REV. GR 9

LOCALE	CODICE	DESCRIZIONE COMPONENTE	FINITURA	Q.TA	OPERATORE
LOBBY	AZ26M-L01_CI01	CIELINO CABINE VIP	LACCATO BIANCO RAL 9016	2	Damiano

1 - L 1150 H 883 x sp 10  
2 - L 792 H 703 x sp 10



AGGIUNTO FORI  
PER FARETTI

# AZ26M

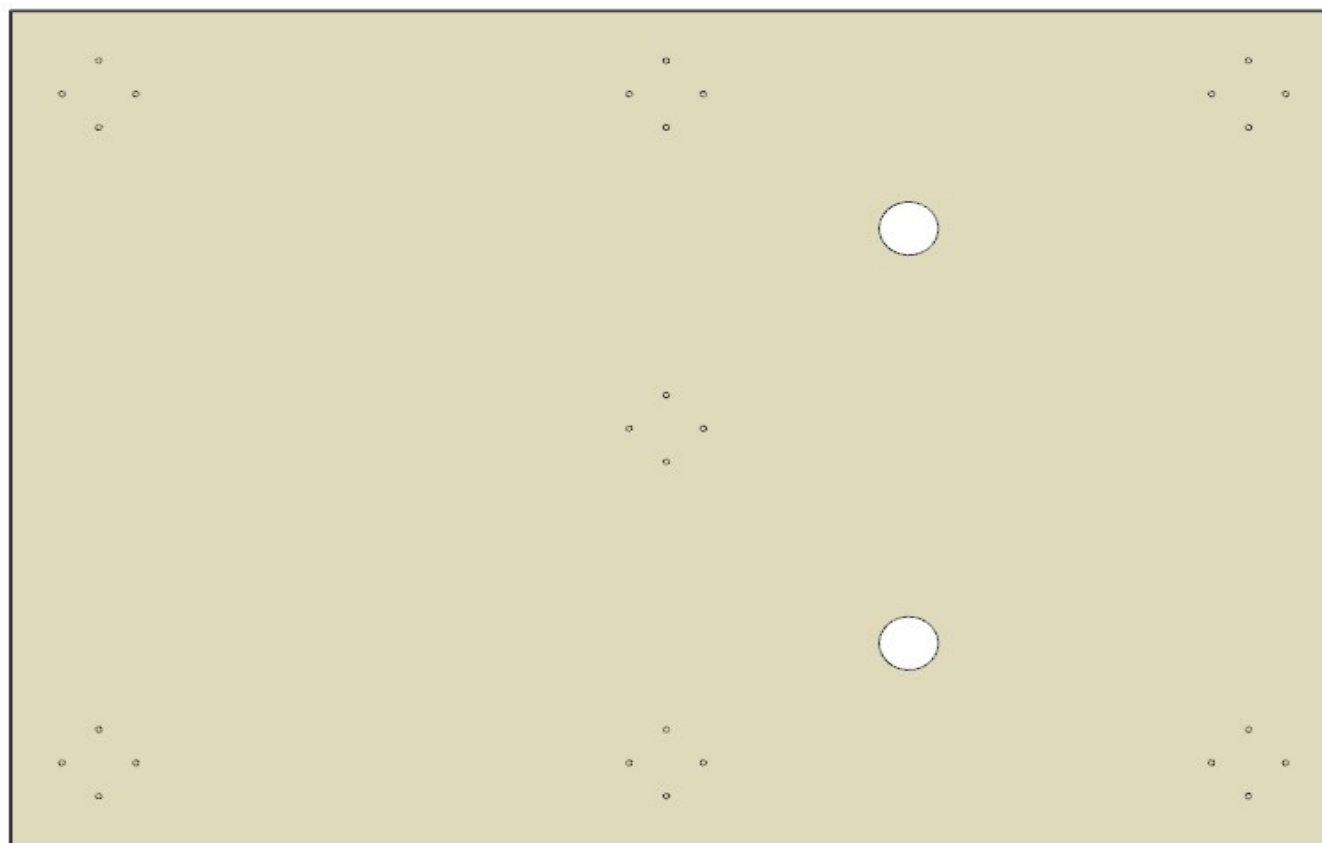
DA MAT. 11

REV. GR 9

LOCALE	CODICE	DESCRIZIONE COMPONENTE	FINITURA	Q.TA	OPERATORE
LOBBY	AZ26M-R01_CL01	CIELINO CABINE OSPITI	LASTRA CHIARA	1	Damiano

1 - L.891 x H 626 x sp 11

AGGIUNTO FORI  
PER FARETTI



# AZ26M

REV. GR 9

LOCALE	CODICE	DESCRIZIONE COMPONENTE	FINITURA	Q.TA	OPERATORE
LOBBY	AZ26M-L01_CL01	CIELINO CABINE OSPITI	LACCATO BIANCO RAL 9016	1	Damiano

1 - L.628 x H.516 x sp 10

