

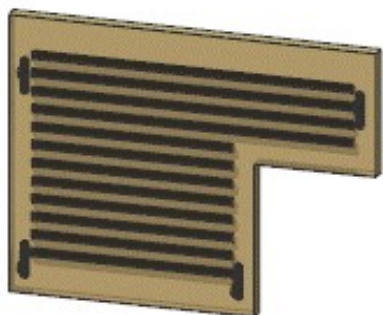
# AZ26M

REV. GR 9

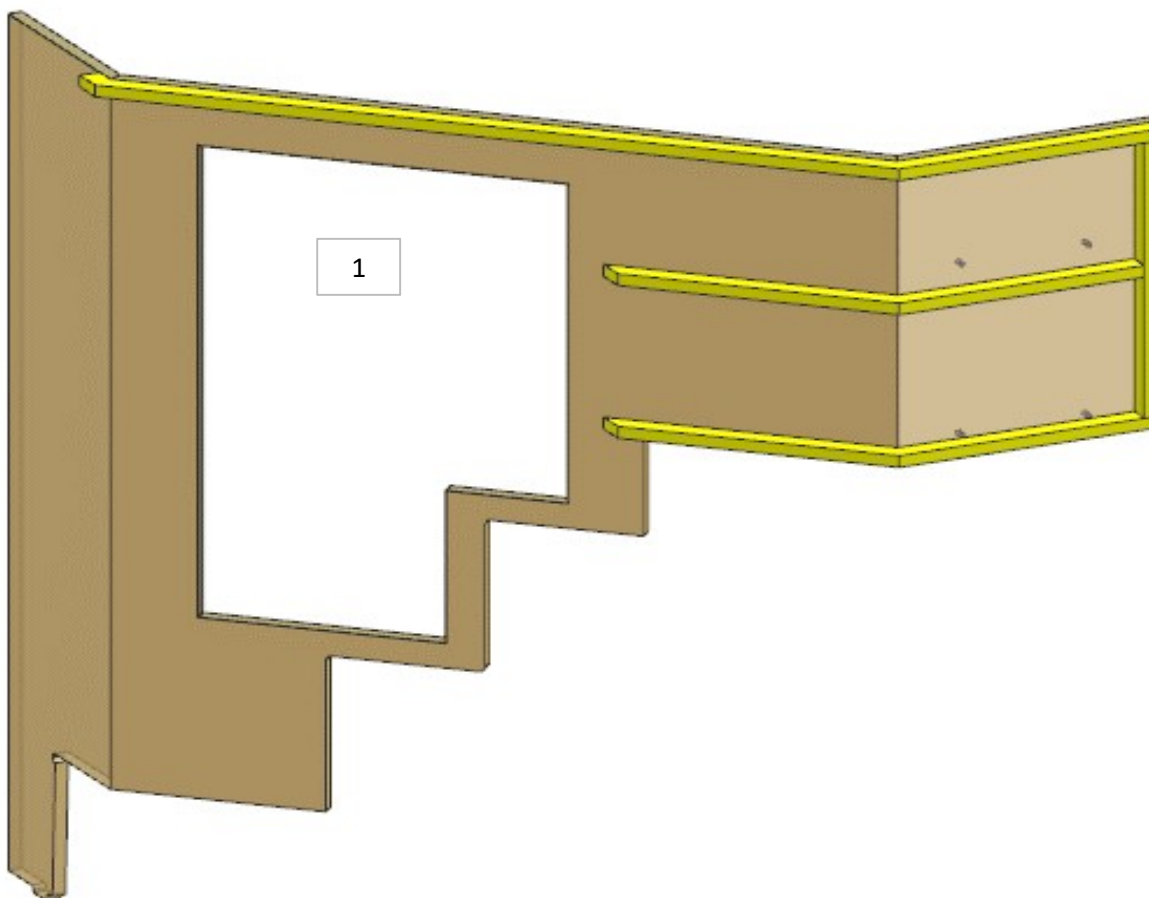
LOCALE	CODICE	DESCRIZIONE COMPONENTE	FINITURA	Q.TA	OPERATORE
CABINA MARINAIO	AZ26M-X01_MA01	STRUTTURA OBLO' SCALA	LAMINATO CLEAF SABLE'	3	Dante

2 - L.522 x H.450 x sp 20  
3 - L.89 x H.112 x sp 29

2



1



3

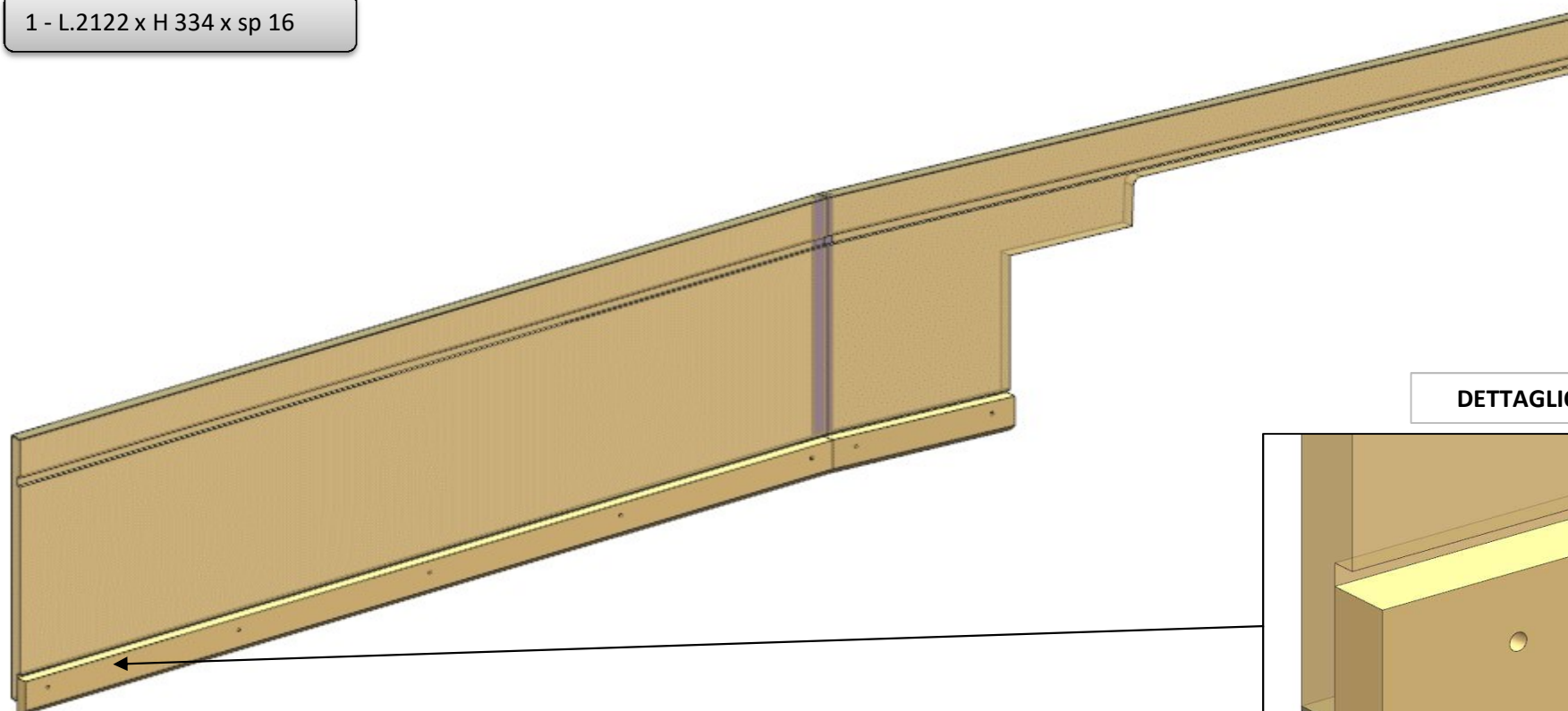


# AZ26M

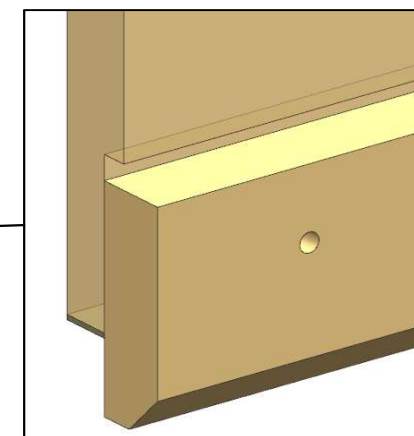
REV. GR 9

LOCALE	CODICE	DESCRIZIONE COMPONENTE	FINITURA	Q.TA	OPERATORE
CABINA MARINAIO	AZ26M-X01_MC01	LETTO MARINAIO	LAMINATO CLEAF SABLE'	1	Dante

1 - L.2122 x H 334 x sp 16



DETTAGLIO

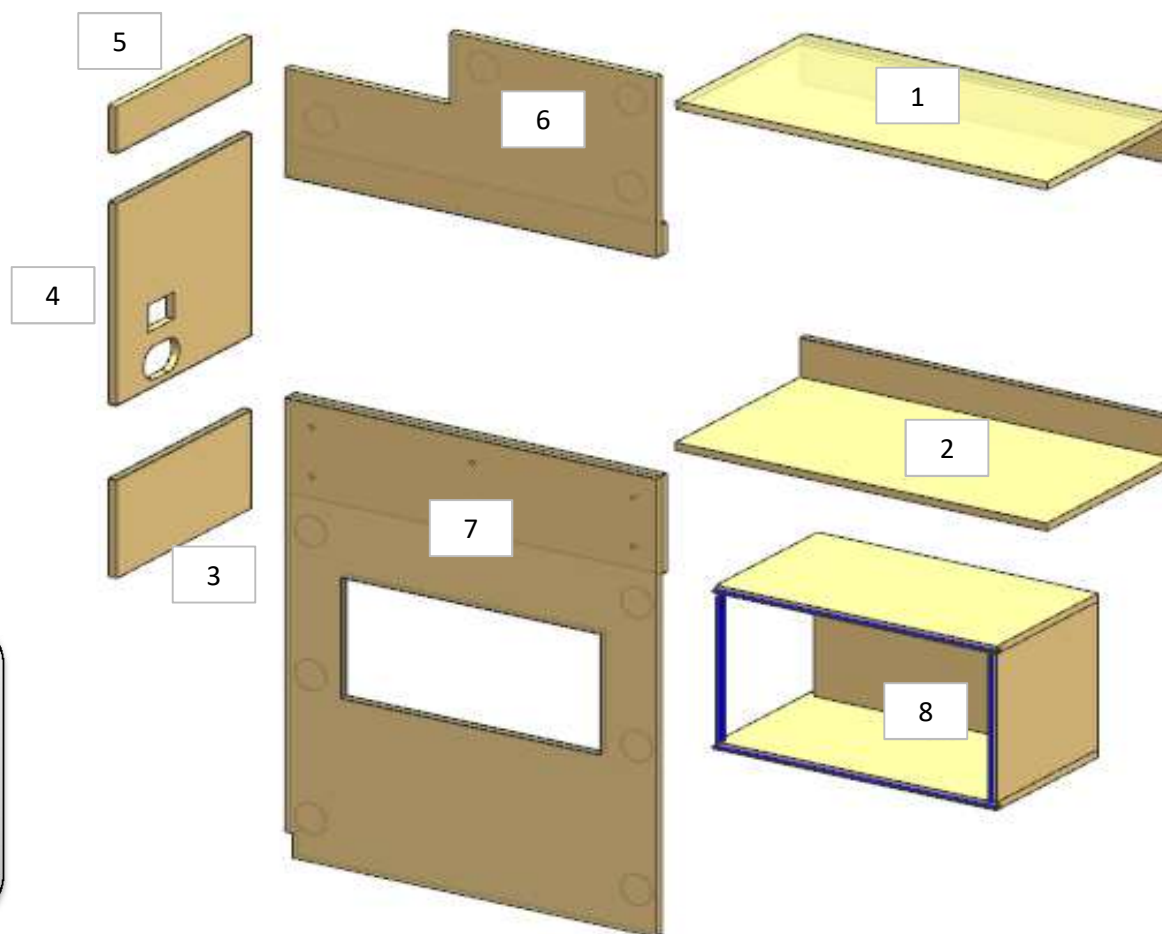


# AZ26M

REV. 01-2023

REV. GR 9

LOCALE	CODICE	DESCRIZIONE COMPONENTE	FINITURA	Q.TA	OPERATORE
CABINA MARINAIO	AZ26M-X01_ME01	STRUTTURA OBLO' MARINAIO	LAMINATO CLEAF SABLE'	8	Dante



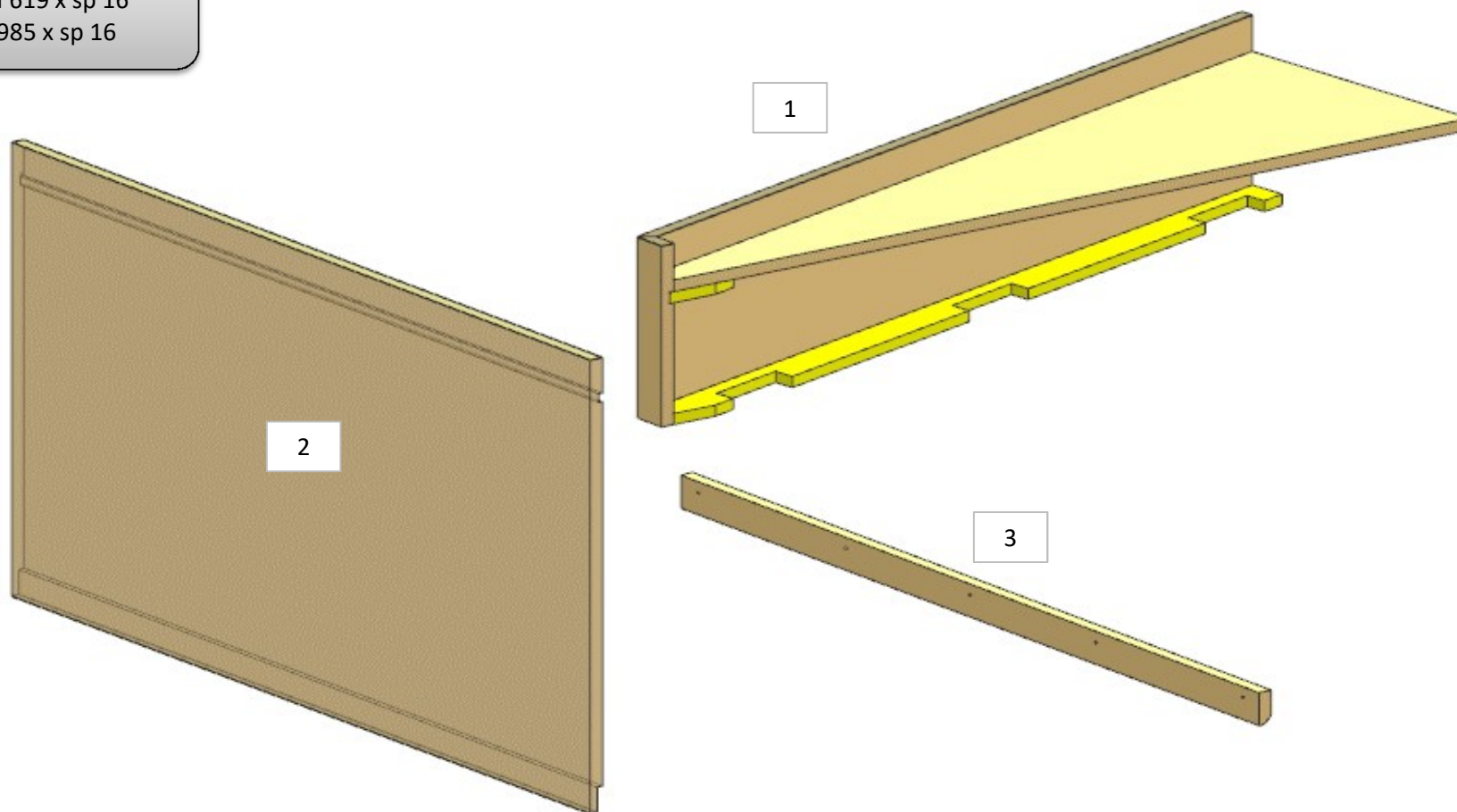
- 1 - 2 - L 748 x H.404 x 96
- 3 - L 420 x H.200 x sp 16
- 4 - L 420 x H.412 x sp 16
- 5 - L 420 x H.96 x sp 16
- 6 - L 748 x H.367 x sp 16
- 7 - L 748 x H.932 x sp 16
- 8 - L 565 x H.333 x 317

# AZ26M

REV. GR 9

LOCALE	CODICE	DESCRIZIONE COMPONENTE	FINITURA	Q.TA	OPERATORE
CABINA MARINAIO	AZ26M-X01_MH01	LETTO COMANDANTE	LAMINATO CLEAF SABLE'	3	Dante

- 1 - L 1022 x H.247 x sp 16
- 2 - L 983 x H 619 x sp 16
- 3 - L 45 x H.985 x sp 16

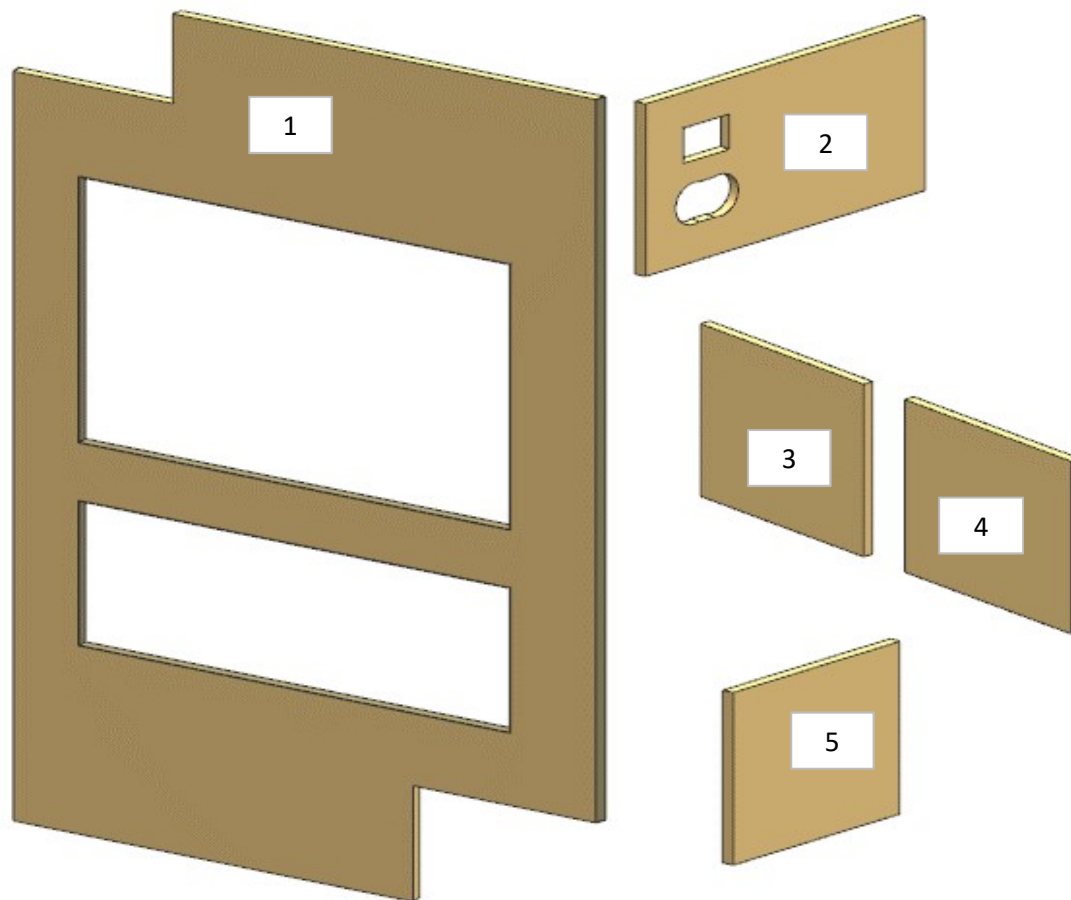


# AZ26M

REV. 01-2023

REV. GR 9

LOCALE	CODICE	DESCRIZIONE COMPONENTE	FINITURA	Q.TA	OPERATORE
CABINA MARINAIO	AZ26M-X01_MI01	STRUTTURA OBLO COMANDANTE	LAMINATO CLEAF SABLE'	5	Dante



- 1 - L. 885 x H 1311 x sp 16
- 2 - L. 497 x H 269 x sp 16
- 3 - L. 315 x H 269 x sp 16
- 4 - L. 322 x H 269 x sp 16
- 5 - L. 292 x H 269 x sp 16

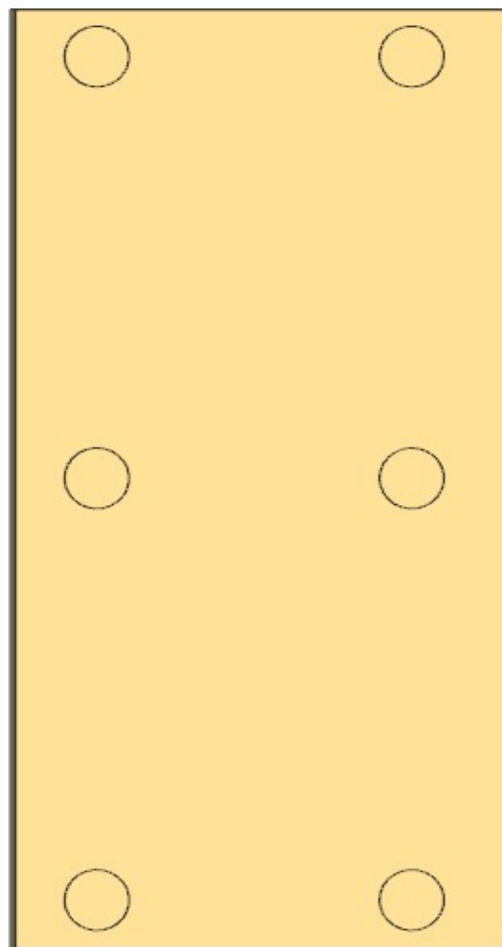
# AZ26M

REV. 01-2023

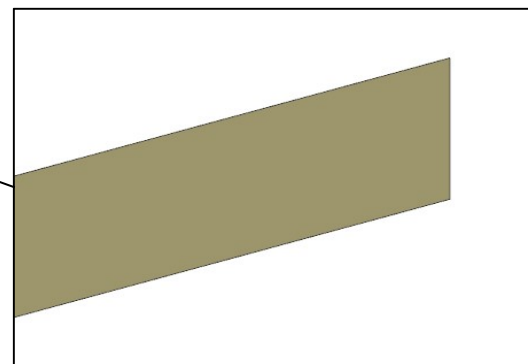
REV. GR 9

LOCALE	CODICE	DESCRIZIONE COMPONENTE	FINITURA	Q.TA	OPERATORE
CABINA MARINAIO	AZ26M-X01_MJ01	STRUTTURA MURATA PRUA COMANDANTE	LAMINATO CLEAF SABLE'	1	Dante

1 - L.486 x H.974 x sp 16



DETTAGLIO IN PIANTA



# AZ26M

REV. 01-2023

REV. GR 9

LOCALE	CODICE	DESCRIZIONE COMPONENTE	FINITURA	Q.TA	OPERATORE
CABINA MARINAIO	AZ26M-X01_MK01	PLENUM PENSILE MURATA COMANDANTE	LAMINATO CLEAR SABLE'	1	Dante

1 - L.959 x H.133 x sp 17



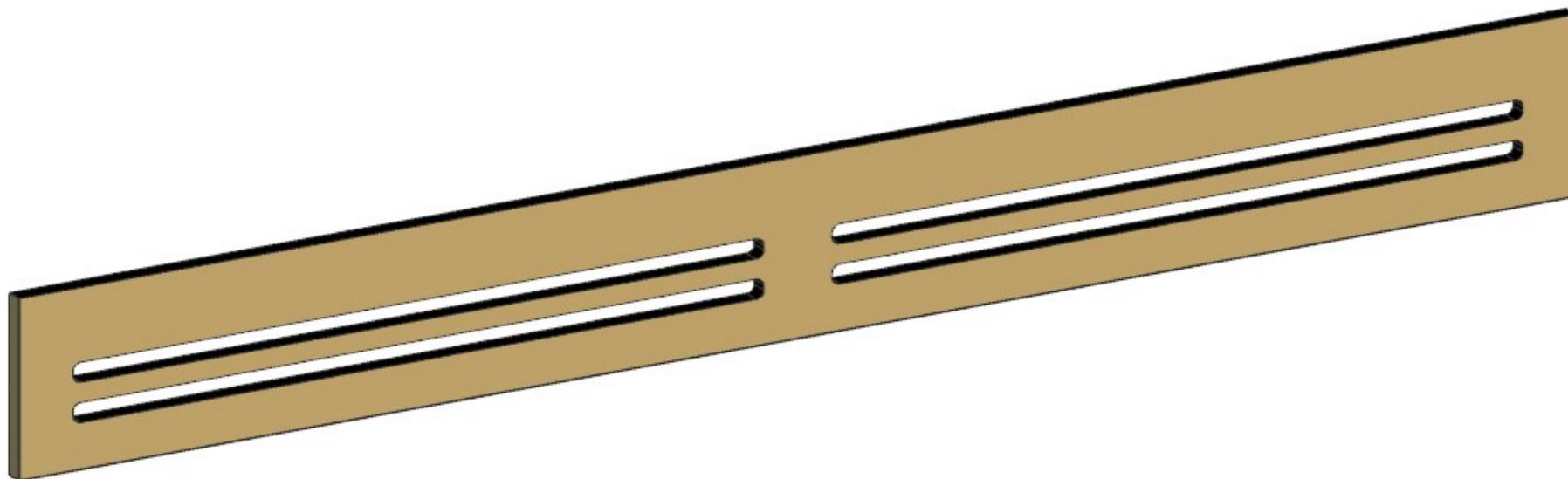
# AZ26M

REV. 01-2023

REV. GR 9

LOCALE	CODICE	DESCRIZIONE COMPONENTE	FINITURA	Q.TA	OPERATORE
CABINA MARINAIO	AZ26M-X01_MP01	PLENUM PENSILE DINETTE	LAMINATO CLEAR SABLE'	1	Dante

1 - L.1466 x H 181 x sp 17

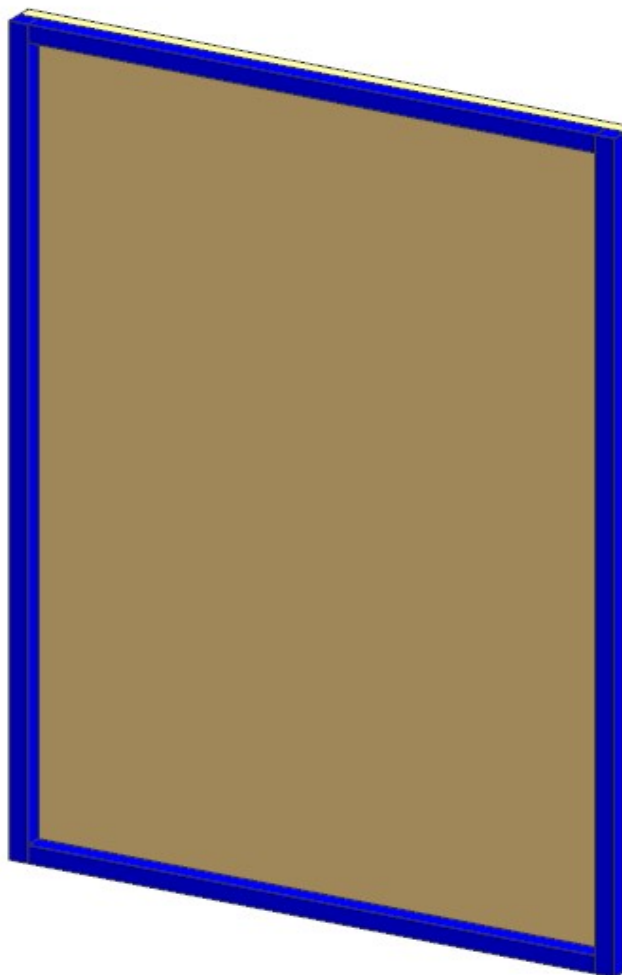


# AZ26M

REV. GR 9

LOCALE	CODICE	DESCRIZIONE COMPONENTE	FINITURA	Q.TA	OPERATORE
CABINA MARINAIO	AZ26M-X01_MW01	CHIUSURA RETRO LAVATRICE SX	LAMINATO CLEAF SABLE'	1	Dante

1 - L635 x H.915 x sp 16



**FERRAMENTA:**

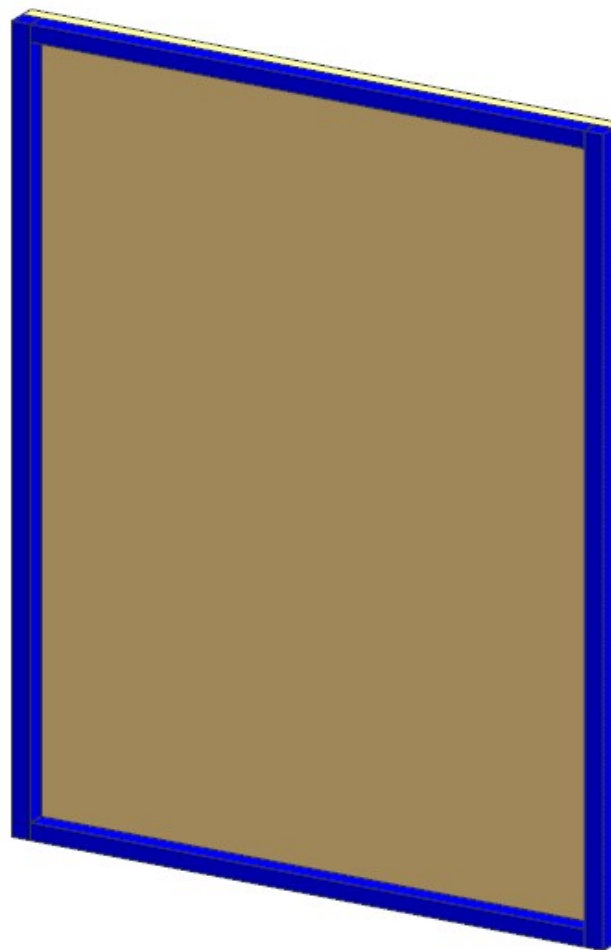
N° 2 - BUSSOLA ZAMA 6MA

# AZ26M

REV. GR 9

LOCALE	CODICE	DESCRIZIONE COMPONENTE	FINITURA	Q.TA	OPERATORE
CABINA MARINAIO	AZ26M-X01_MX01	CHIUSURA RETRO LAVATRICE DX	LAMINATO CLEAF SABLE'	1	Dante

1 - L635 x H.915 x sp 16

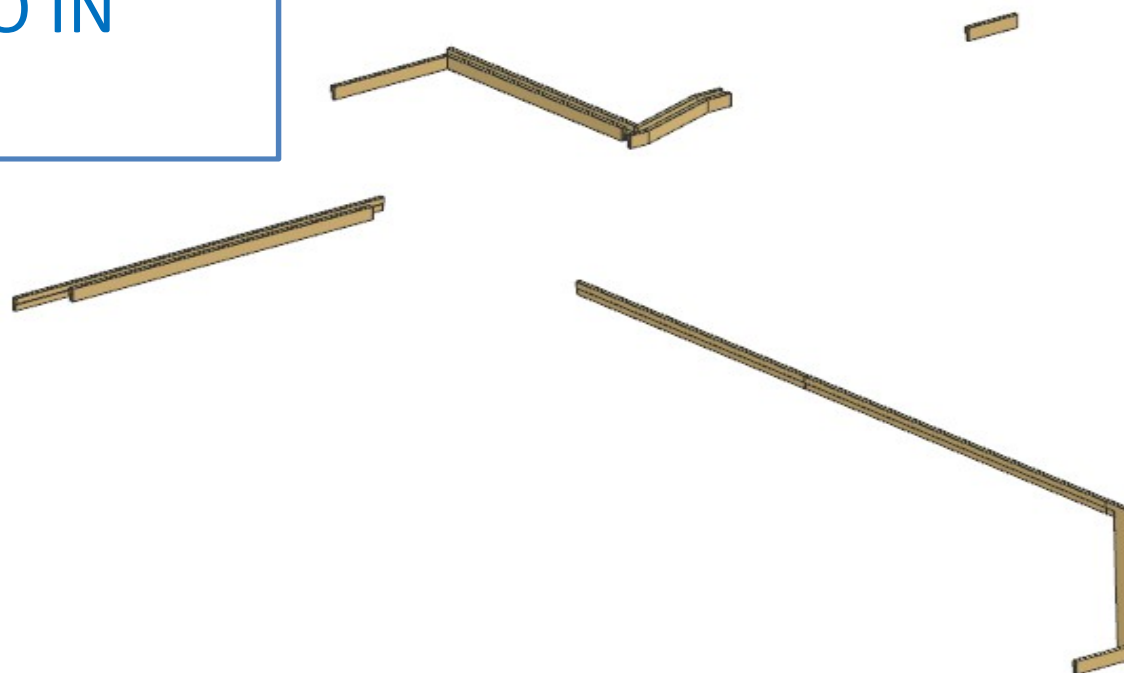


# AZ26M

REV. GR 9

LOCALE	CODICE	DESCRIZIONE COMPONENTE	FINITURA	Q.TA	OPERATORE
CABINA MARINAIO	AZ26M-X01_MMK01	ZOCCOLINI (7 STECCHE da 3020 x 29x SP 10)	LAMINATO CLEAF SABLE'	1	Dante

FORNIAMO N° 7 STECCHE  
da mm 3020 x 29 x sp. 10  
(LE TAGLIANO LORO IN  
BARCA)

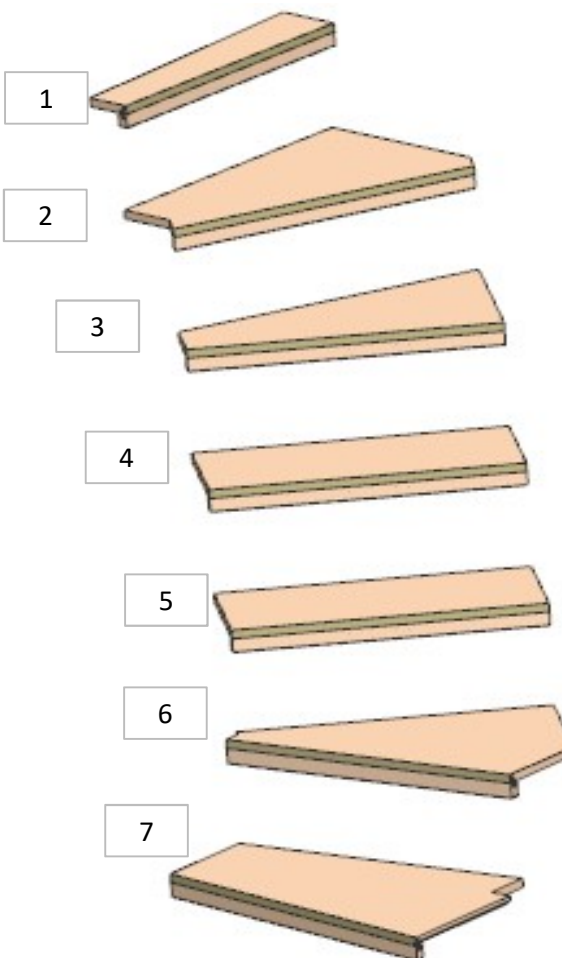


# AZ26M

REV. GR 9

LOCALE	CODICE	DESCRIZIONE COMPONENTE	FINITURA	Q.TA	OPERATORE
CABINA MARINAIO	AZ26M-X01_MML01	GRADINI SCALA	LAMINATO MARINAIO OLMO FUME'	7	Dante

- 1 - L.630 x H 93 x 52
- 2 - L.630 x H 416 x 51
- 3 - L.630 x H 358 x 51
- 4- 5 - L.630 x H 249 x 51
- 6 - L.630 x H 422 x 51
- 7- L.675 x H 396 x 51

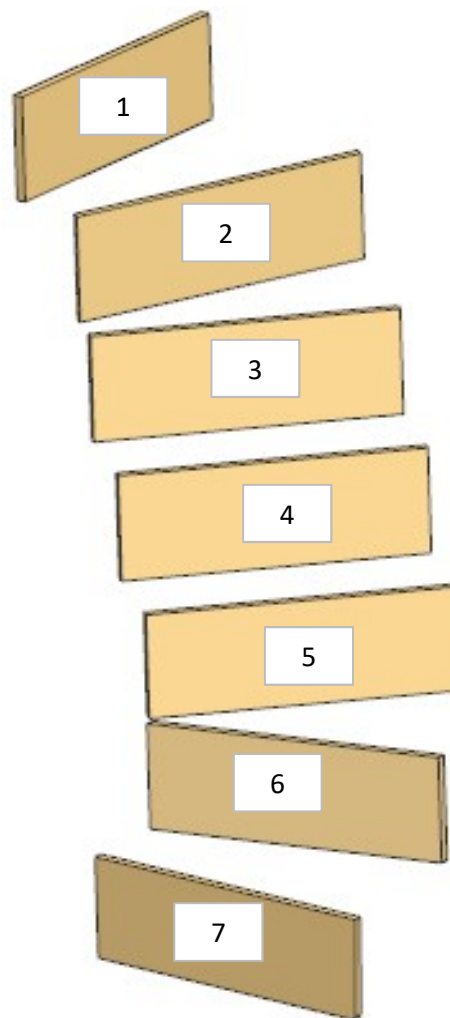


# AZ26M

REV. GR 9

LOCALE	CODICE	DESCRIZIONE COMPONENTE	FINITURA	Q.TA	OPERATORE
CABINA MARINAIO	AZ26M-X02_MML01	GRADINI SCALA	LAMINATO CLEAF SABLE <sup>1</sup>	7	Dante

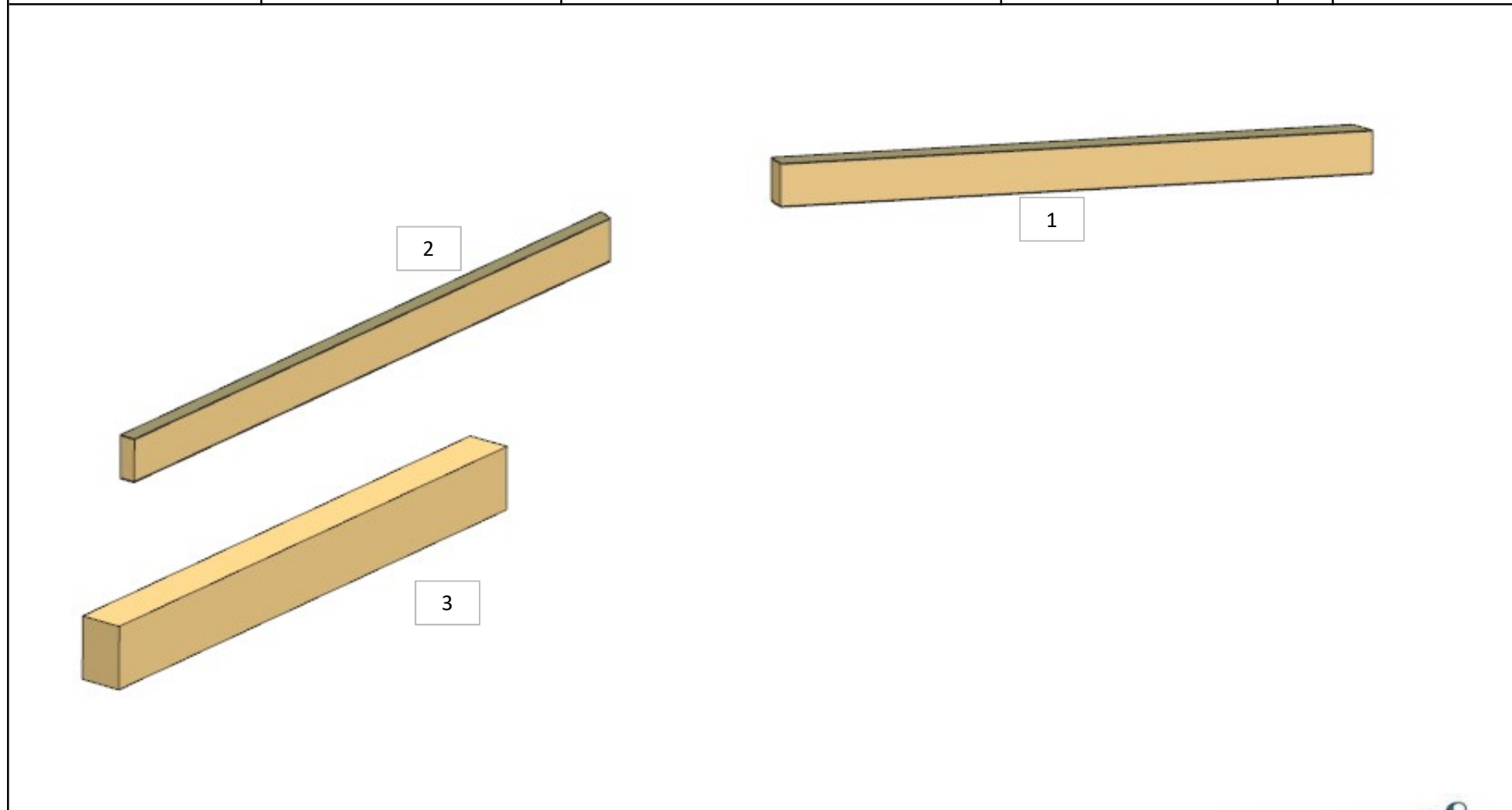
- 1 - L.679 x H.248 x sp 17
- 2 - 3 - 4 - L.630 x H.248 x sp 17
- 5 - L.636 x H.248 x sp 17
- 6 - L.681 x H.248 x sp 17



# AZ26M

REV. GR 9

LOCALE	CODICE	DESCRIZIONE COMPONENTE	FINITURA	Q.TA	OPERATORE
CABINA MARINAIO	AZ26M-X01_MMM01	CIELINO BAGNO MARINAIO	LAMINATO CLEAF SABLE'	3	Dante

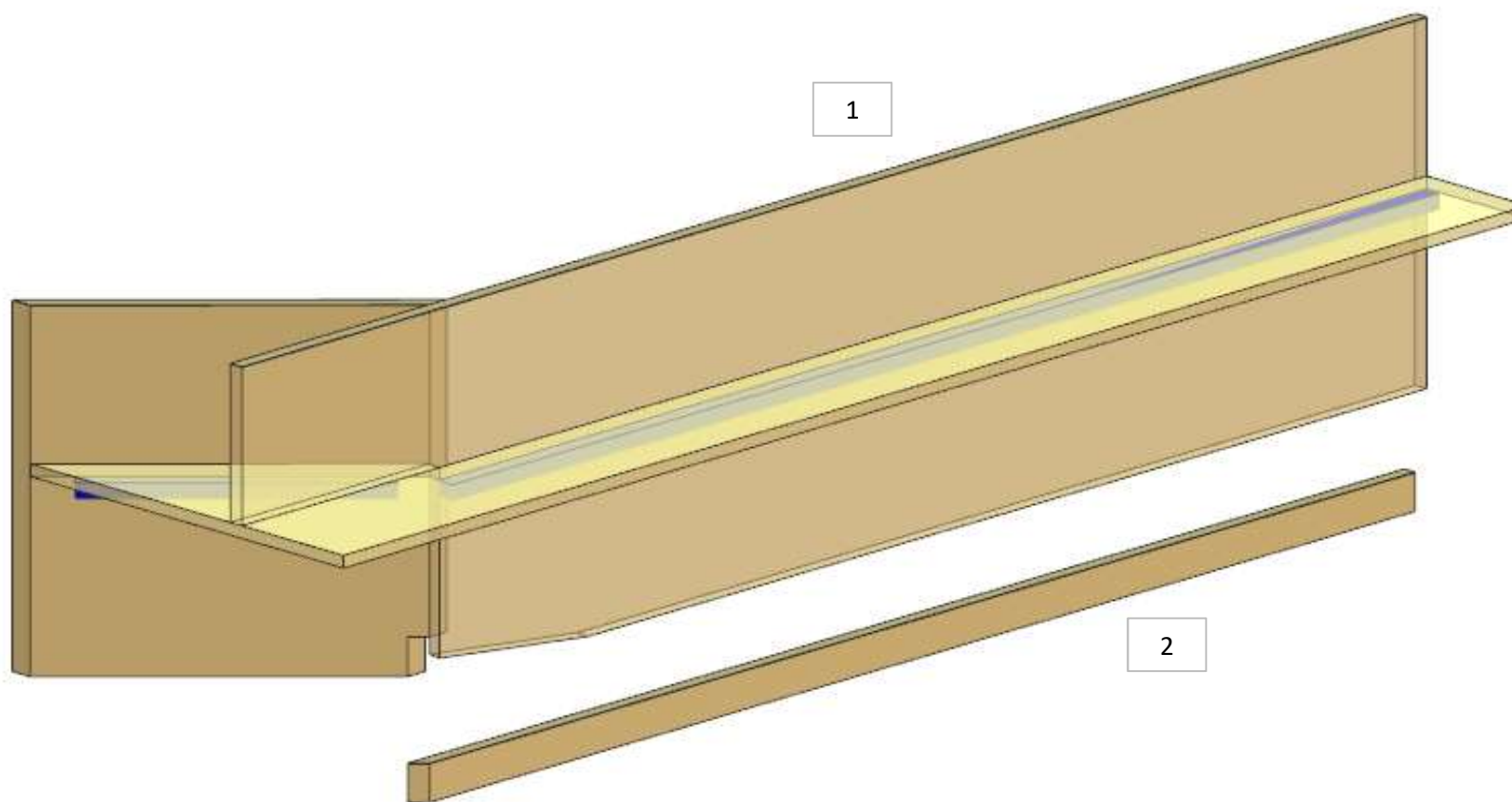


# AZ26M

REV. GR 9

LOCALE	CODICE	DESCRIZIONE COMPONENTE	FINITURA	Q.TA	OPERATORE
CABINA MARINAIO	AZ26M-X01_MMP01	RETRO DIVANO DINETTE	LAMINATO CLEAF SABLE'	2	Dante

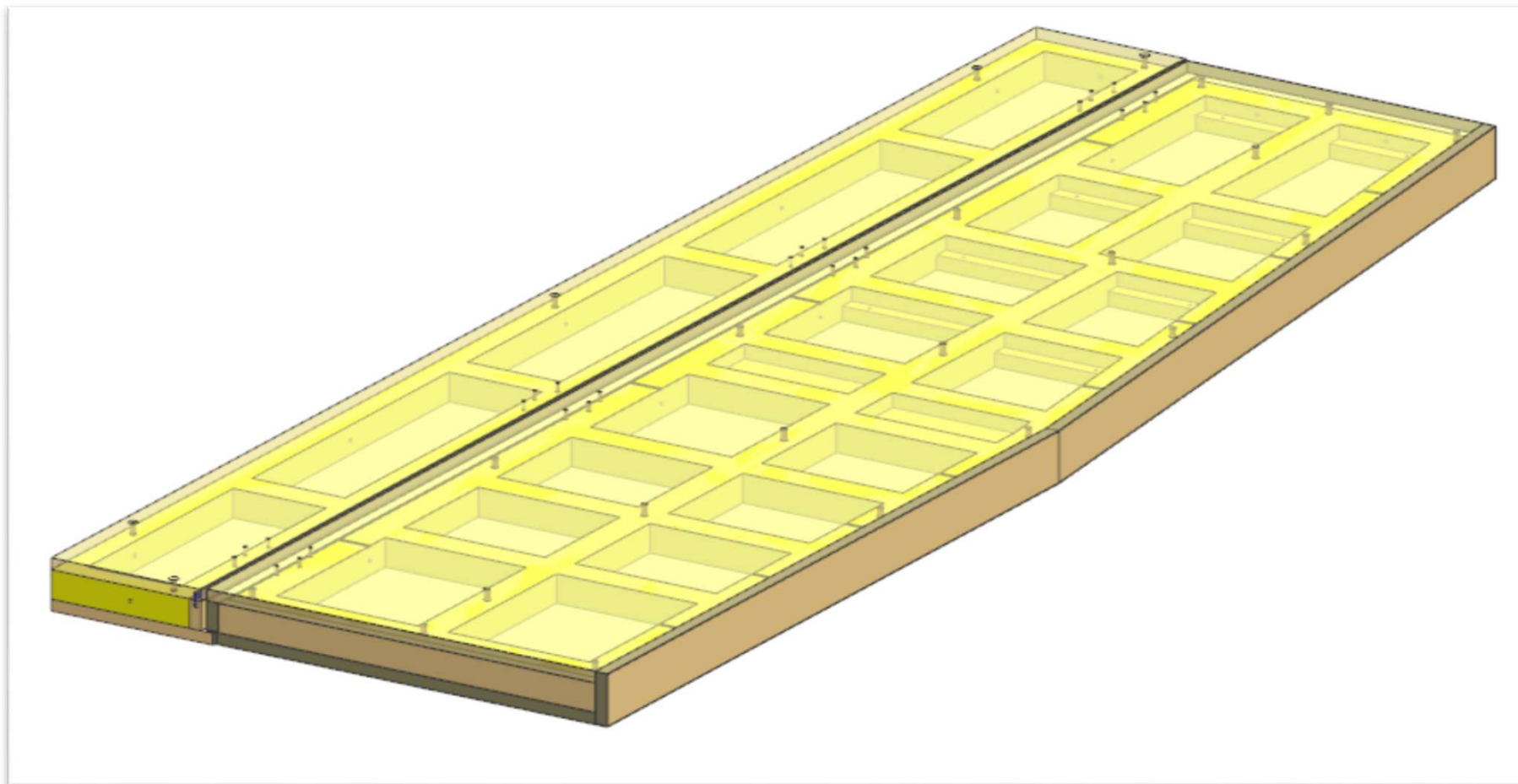
2 - L 1401 x H 50 x sp 15



# AZ26M

REV. GR 9

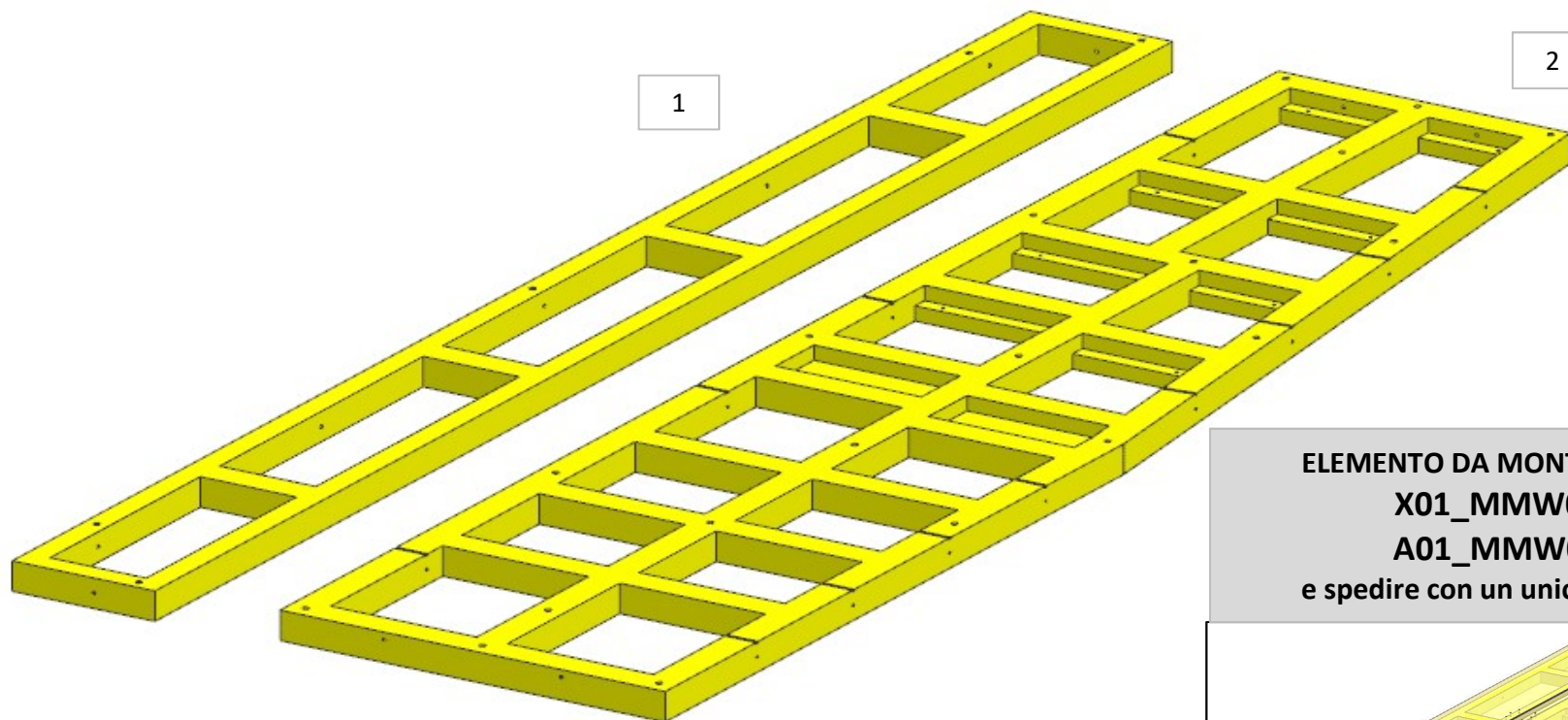
LOCALE	CODICE	DESCRIZIONE COMPONENTE	FINITURA	Q.TA	OPERATORE
CABINA MARINAIO	AZ26M-MF_MMW01	LETTO A RIBALTA MARINAIO			Damiano



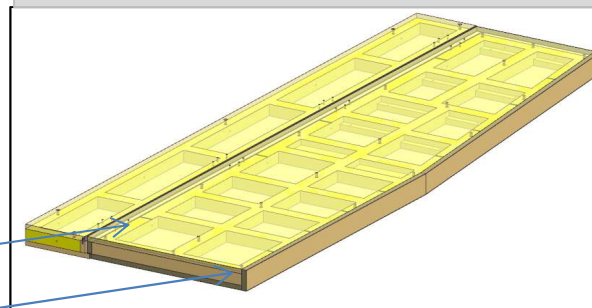
# AZ26M

REV. GR 9

LOCALE	CODICE	DESCRIZIONE COMPONENTE	FINITURA	Q.TA	OPERATORE
CABINA MARINAIO	AZ26M-MMW01	LETTO A RIBALTA MARINAIO	OKOUME' GREZZO	2	Damiano



ELEMENTO DA MONTARE con:  
**X01\_MMW01**  
**A01\_MMW01**  
e spedire con un unico imballo



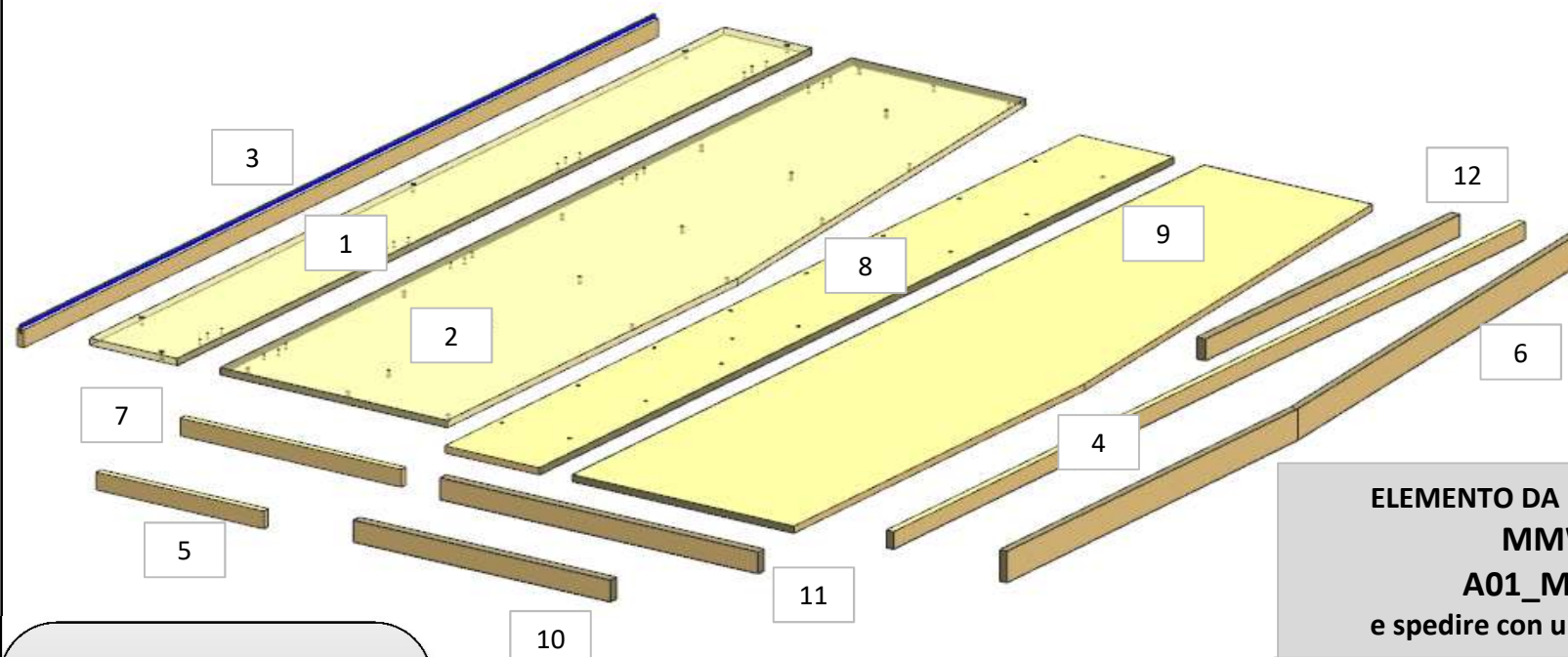
A01\_MMW01

X01\_MMW01

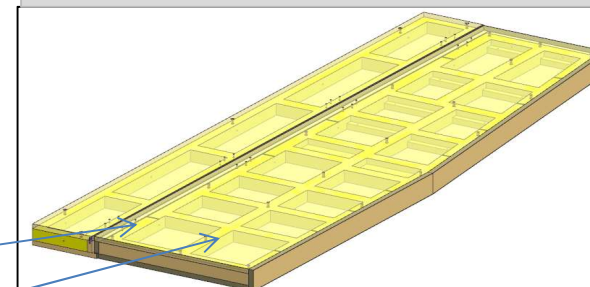
# AZ26M

REV. GR 9

LOCALE	CODICE	DESCRIZIONE COMPONENTE	FINITURA	Q.TA	OPERATORE
CABINA MARINAIO	AZ26M-X01_MMW01	LETTO A RIBALTA MARINAIO	LAMINATO CLEAF SABLE <sup>1</sup>	12	Damiano



**ELEMENTO DA MONTARE con:**  
**MMW01**  
**A01\_MMW01**  
 e spedire con un unico imballo



A01\_MMW01

MMW01

- 1 - L 2097 x H 200 x sp 16
- 2 - L 2089 x H 519 x sp 16
- 3 - L 2097 x H 40 x sp 16
- 4 - L 2089 x H 40 x sp 16
- 5 - L 381 x H 40 x sp 16
- 6 - L 1135 x H 72 x sp 16
- 7 - L 502 x H 40 x sp 16
- 8 - L 2097 x H 216 x sp 16

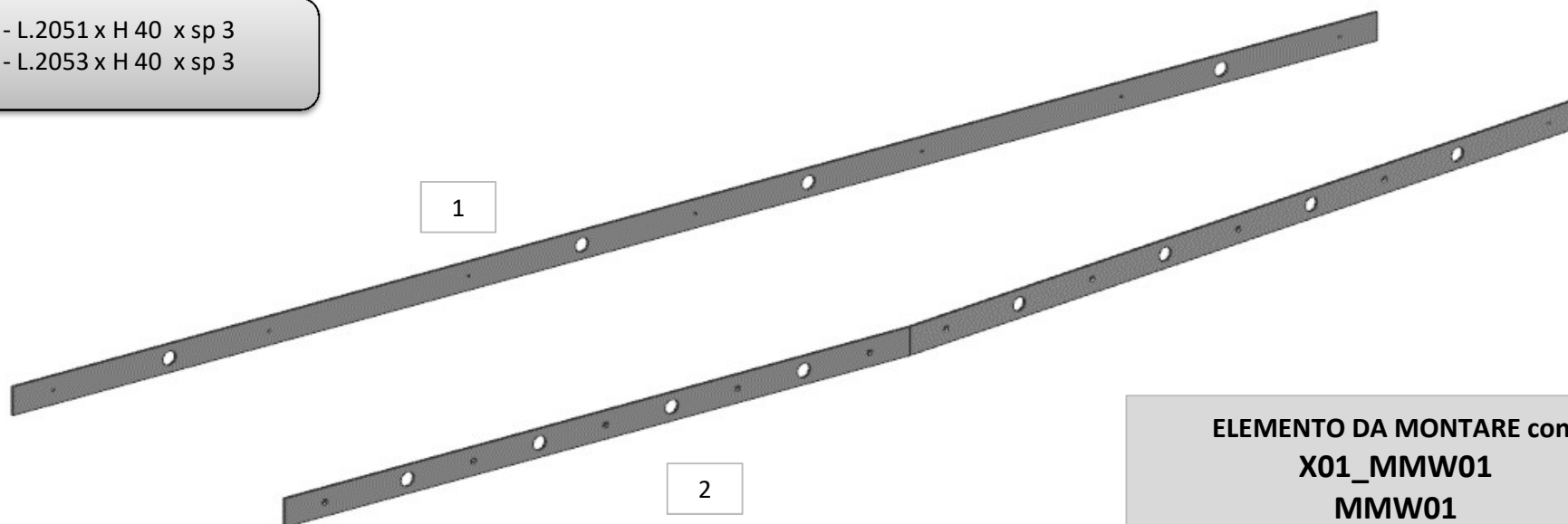
- 9 - L 2089 x H 505 x sp 16
- 10 - L 587 x H 50 x sp 20
- 11 - L 726 x H 50 x sp 20
- 12 - L 841 x H 50 x sp 20

# AZ26M

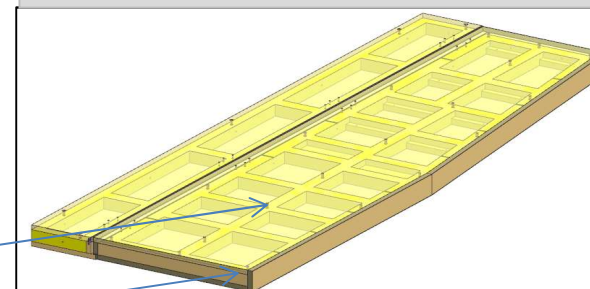
REV. GR 9

LOCALE	CODICE	DESCRIZIONE COMPONENTE	FINITURA	Q.TA	OPERATORE
CABINA MARINAIO	AZ26M-A01_MMW01	LETTO A RIBALTA MARINAIO	ACCIAIO	2	Damiano

1 - L.2051 x H 40 x sp 3  
2 - L.2053 x H 40 x sp 3



ELEMENTO DA MONTARE con:  
**X01\_MMW01**  
**MMW01**  
e spedire con un unico imballo



MMW01

X01\_MMW01

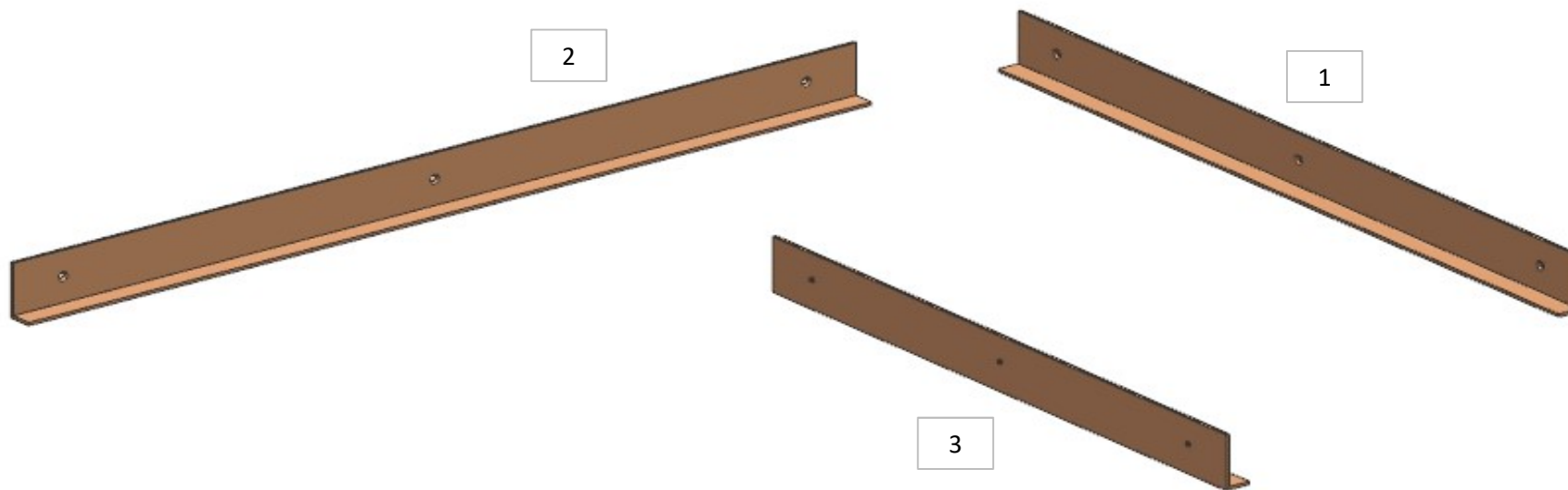
**consonni&c**

# AZ26M

REV. GR 9

LOCALE	CODICE	DESCRIZIONE COMPONENTE	FINITURA	Q.TA	OPERATORE
CABINA MARINAIO	AZ26M-A02_MMW01	LETTO A RIBALTA MARINAIO	ACCIAIO LACCATO BRONZO	3	Damiano

- 1 - L.725 x H.53 x 23
- 2 - L.844 x H.53 x 23
- 3 - L.587 x H.53 x 23

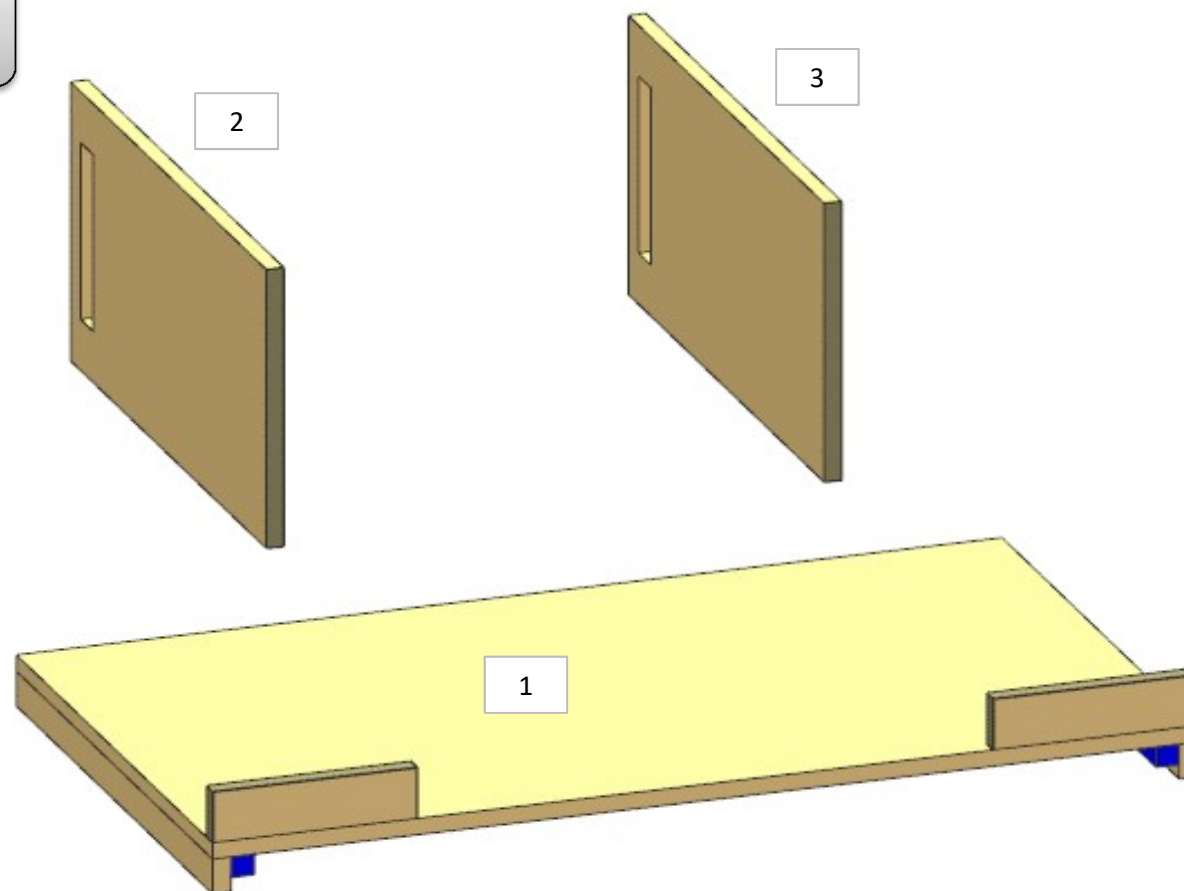


# AZ26M

REV. GR 9

LOCALE	CODICE	DESCRIZIONE COMPONENTE	FINITURA	Q.TA	OPERATORE
CABINA MARINAIO	AZ26M-X01_MMZ01	ANTE PER FORNO ARMADIO CAMBURA OPT	LAMINATO CLEAF SABLE'	3	Dante

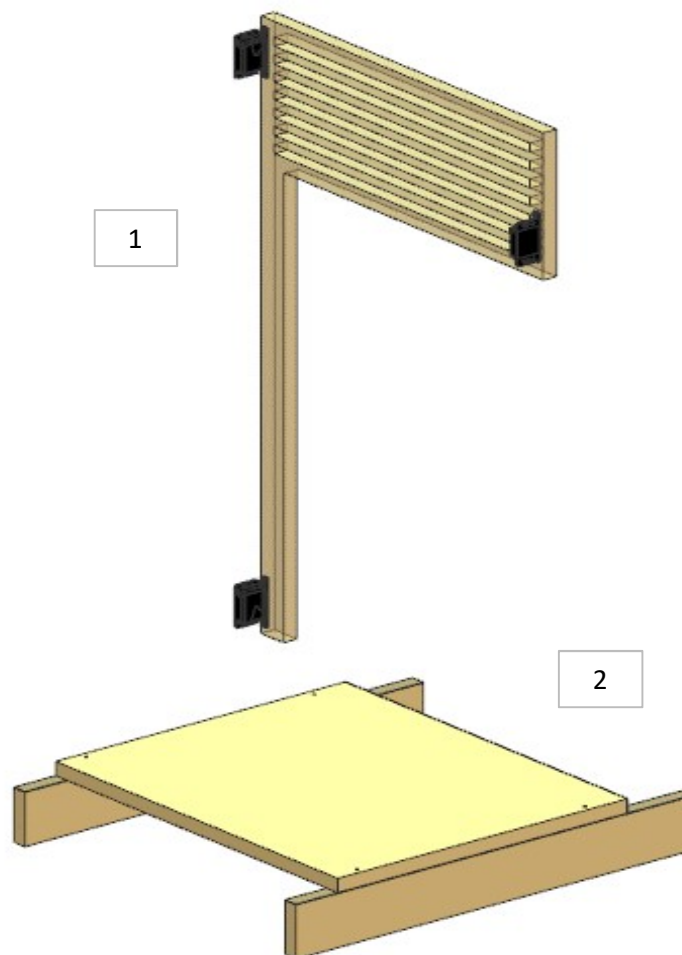
1 - L.848 x H 479 x 50  
2 - 3 - L.479 x H 272 x sp 15



# AZ26M

REV. GR 9

LOCALE	CODICE	DESCRIZIONE COMPONENTE	FINITURA	Q.TA	OPERATORE
CABINA MARINAIO	AZ26M-X01_MMZ03	OPT CON FRIGO ARMADIO CAMBUSA	LAMINATO CLEAF SABLE'	2	Damiano

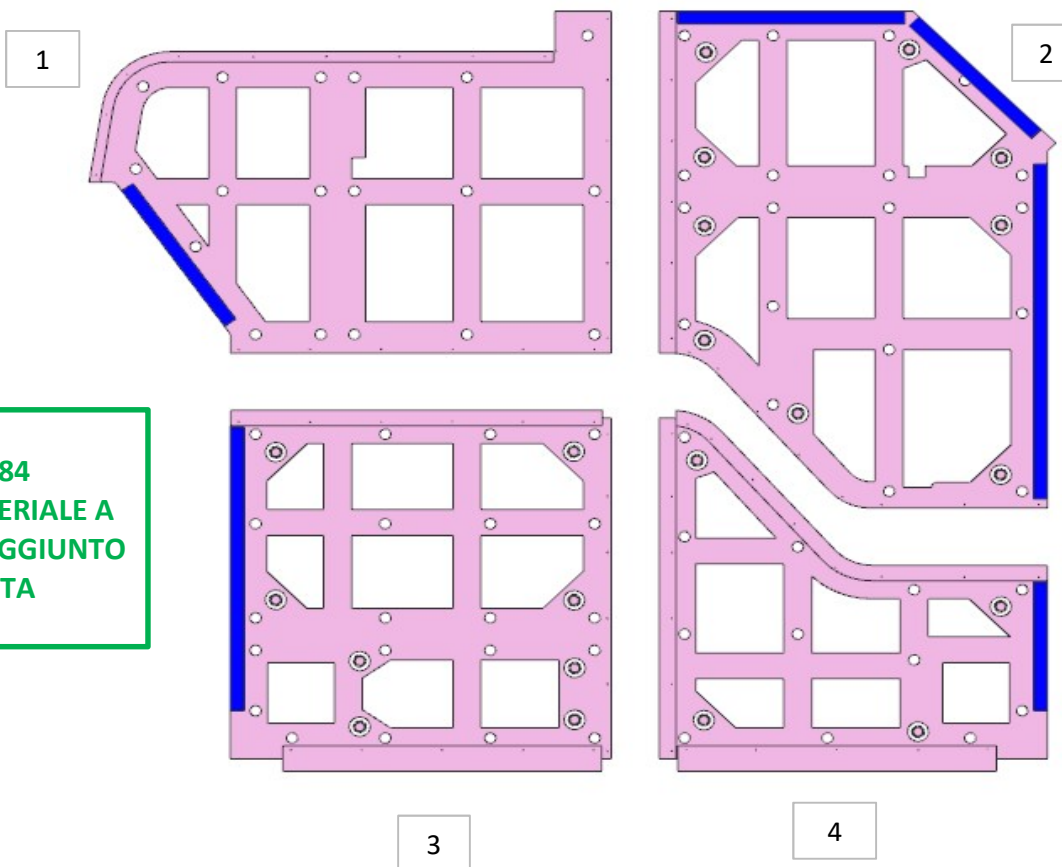


# AZ26M

MOD DA GR10

REV. GR 10

LOCALE	CODICE	DESCRIZIONE COMPONENTE	FINITURA	Q.TA	OPERATORE
CABINA VIP DX	AZ26M-VM01	CIELINO	CARTA MELAMINICA NERA	6	Damiano

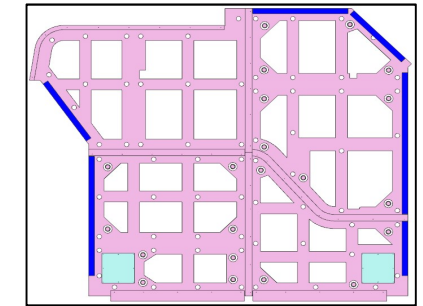


3 - 4 - L.274 x H 277 x sp 15

**FERRAMENTA:**  
 N° 58 - FITLOCK FEMMINA  
 N° 58 - FITLOCK MASCHIO

**ELEMENTO DA MONTARE**  
 con:  
**MG\_VM01**  
 e spedire con un unico  
 imballo

MOD AZ 184  
 CAMBIATO MATERIALE A  
 STRUUTTURA E AGGIUNTO  
 ANTICADUTA

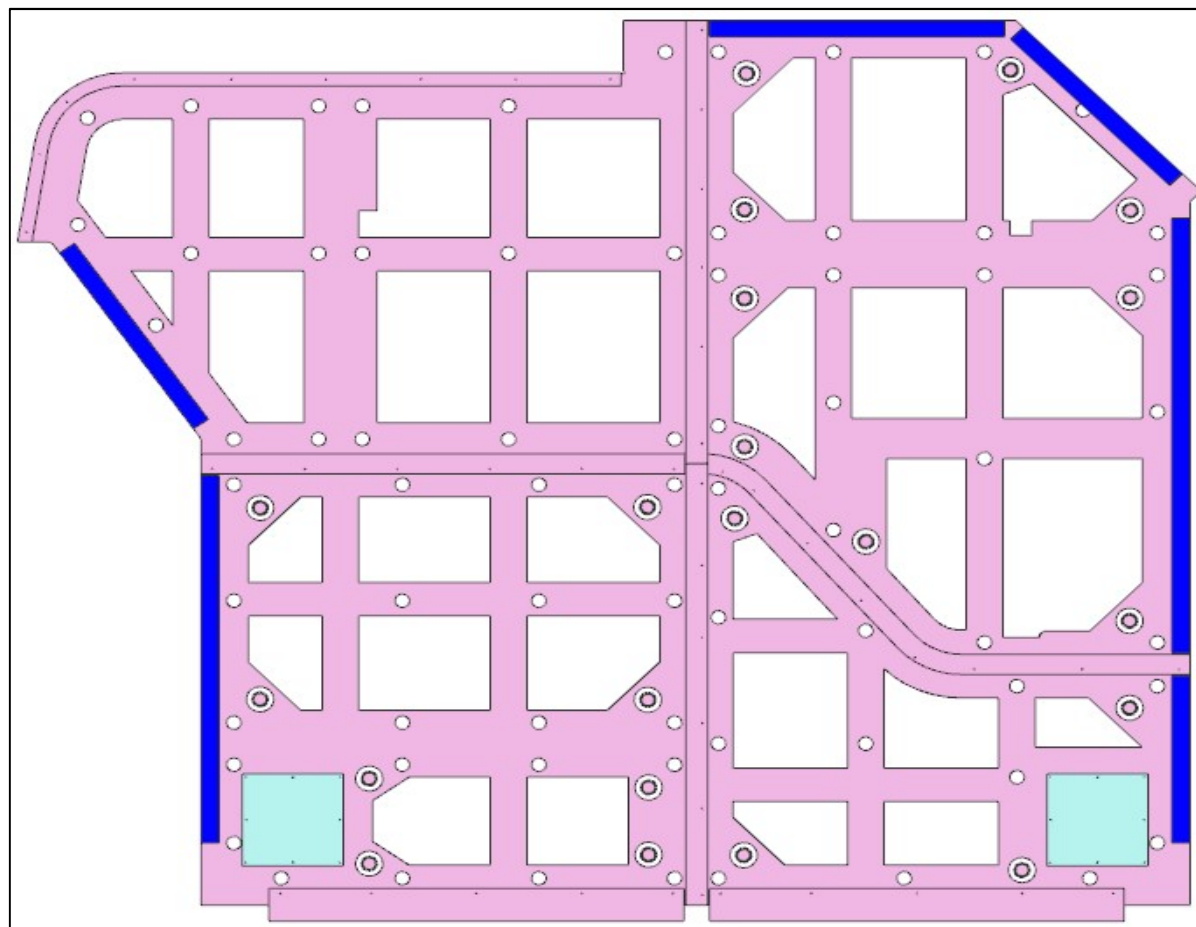


# AZ26M

MOD DA GR10

REV. GR 10

LOCALE	CODICE	DESCRIZIONE COMPONENTE	FINITURA	Q.TA	OPERATORE
CABINA VIP DX	AZ26M-MG_VM01	CIELINO			Damiano

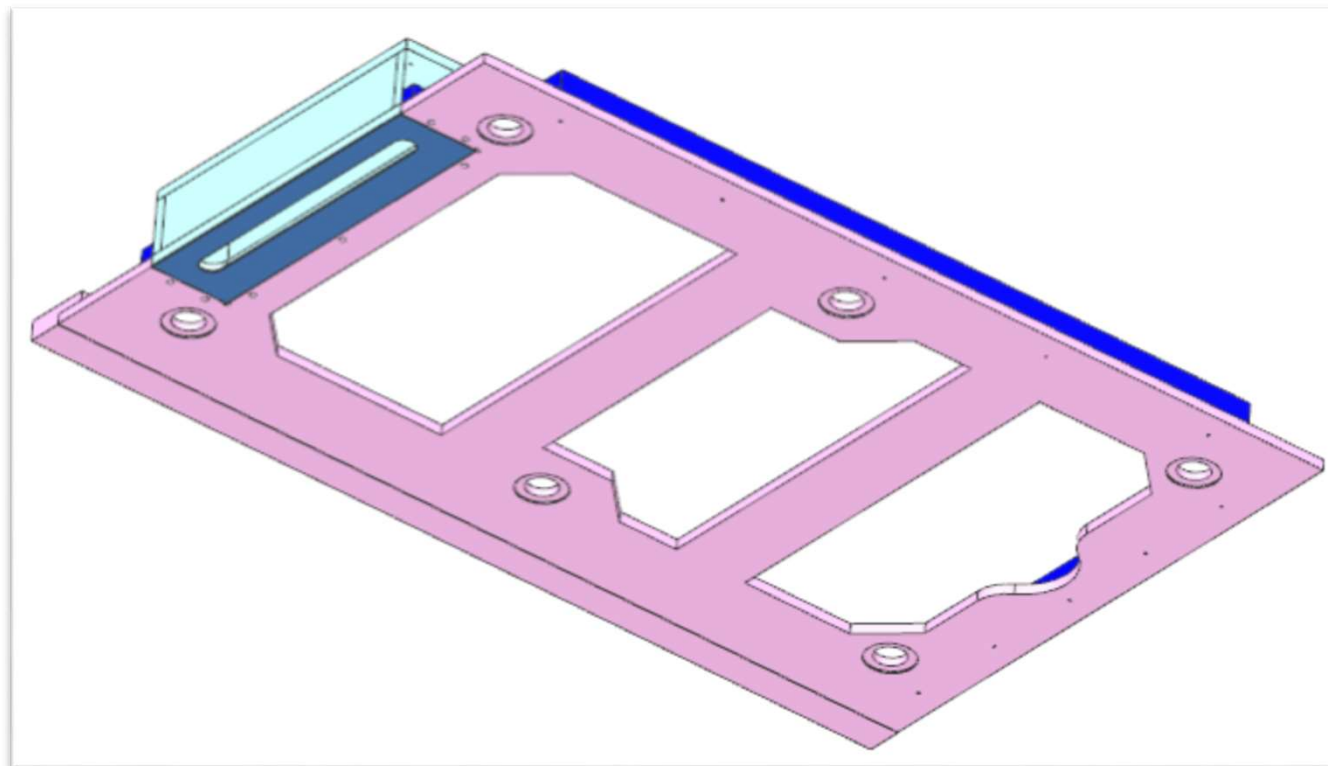


# AZ26M

MOD DA GR10

REV. GR 10

LOCALE	CODICE	DESCRIZIONE COMPONENTE	FINITURA	Q.TA	OPERATORE
BAGNO VIP DX	AZ26M-MF_JG01	CIELINO DOCCIA			Damiano



**FERRAMENTA:**

N° 6 - FITLOCK MASCHIO  
N° 6 - FITLOCK FEMMINA

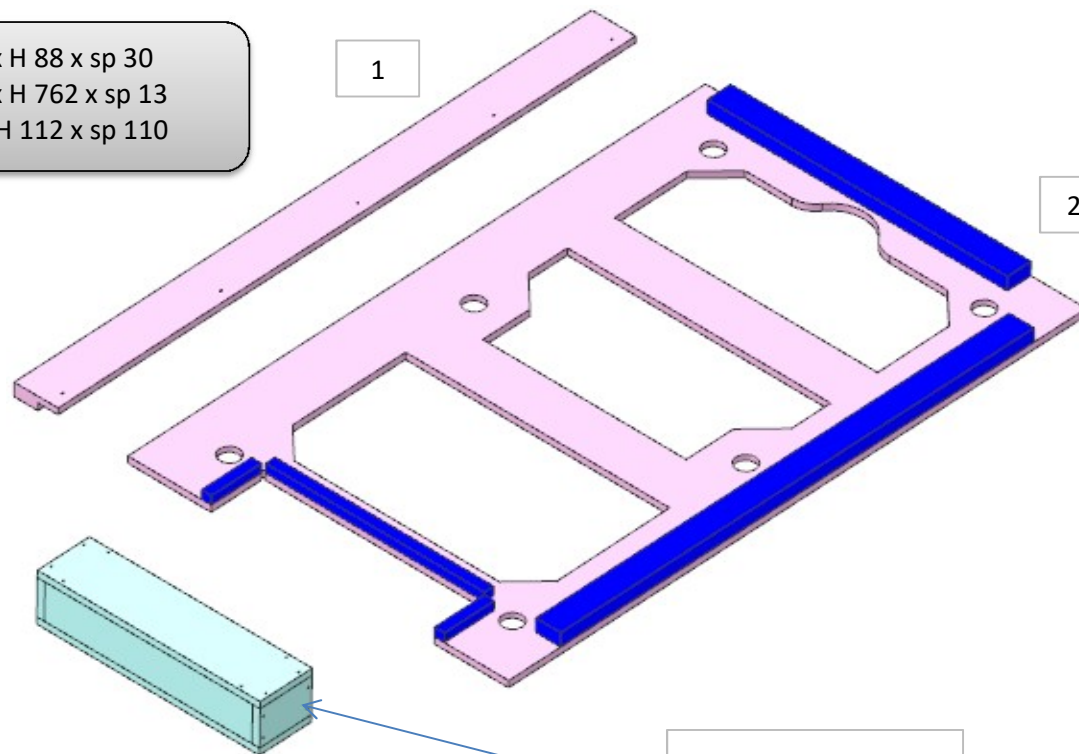
# AZ26M

MOD DA GR10

REV. GR 10

LOCALE	CODICE	DESCRIZIONE COMPONENTE	FINITURA	Q.TA	OPERATORE
BAGNO VIP DX	AZ26M-JG01	CIELINO DOCCIA	CARTA MELAMINICA NERA	3	Damiano

- 1 - L 1223 x H 88 x sp 30
- 2 - L 1223 x H 762 x sp 13
- 3 - L 446 x H 112 x sp 110



MOD. AZ 184  
ELIMINATI LAMINATI NERI  
CAMBIATO MATERIALE DELLA  
STRUTTURA

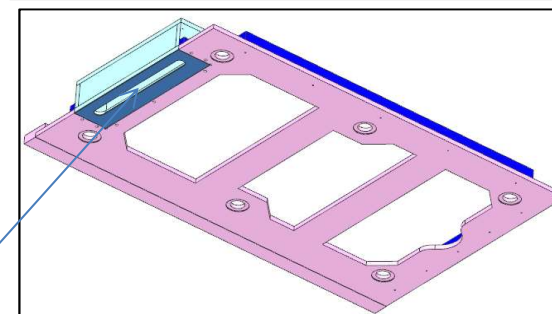
ELEMENTO DA MONTARE con:  
**X01\_JG01**  
e spedire con un unico imballo

**FERRAMENTA:**

- N° 6 - FITLOCK MASCHIO
- N° 6 - FITLOCK FEMMINA

GREZZO VERNICIATO  
ANTI ROMBO

X01\_JG01



# AZ26M

MOD DA GR10

REV. GR 10

LOCALE	CODICE	DESCRIZIONE COMPONENTE	FINITURA	Q.TA	OPERATORE
BAGNO VIP DX	AZ26M-X01_JG01	CIELINO DOCCIA	LAMINATO NERO	1	Damiano

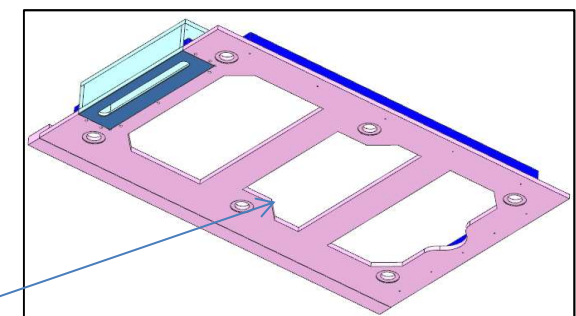
1 - L 446 x H 109 x sp 3

MOD. AZ 184  
ELIMINATI LAMINATI STRUTTURA

1



ELEMENTO DA MONTARE con:  
JG01 /02/03  
e spedire con un unico imballo



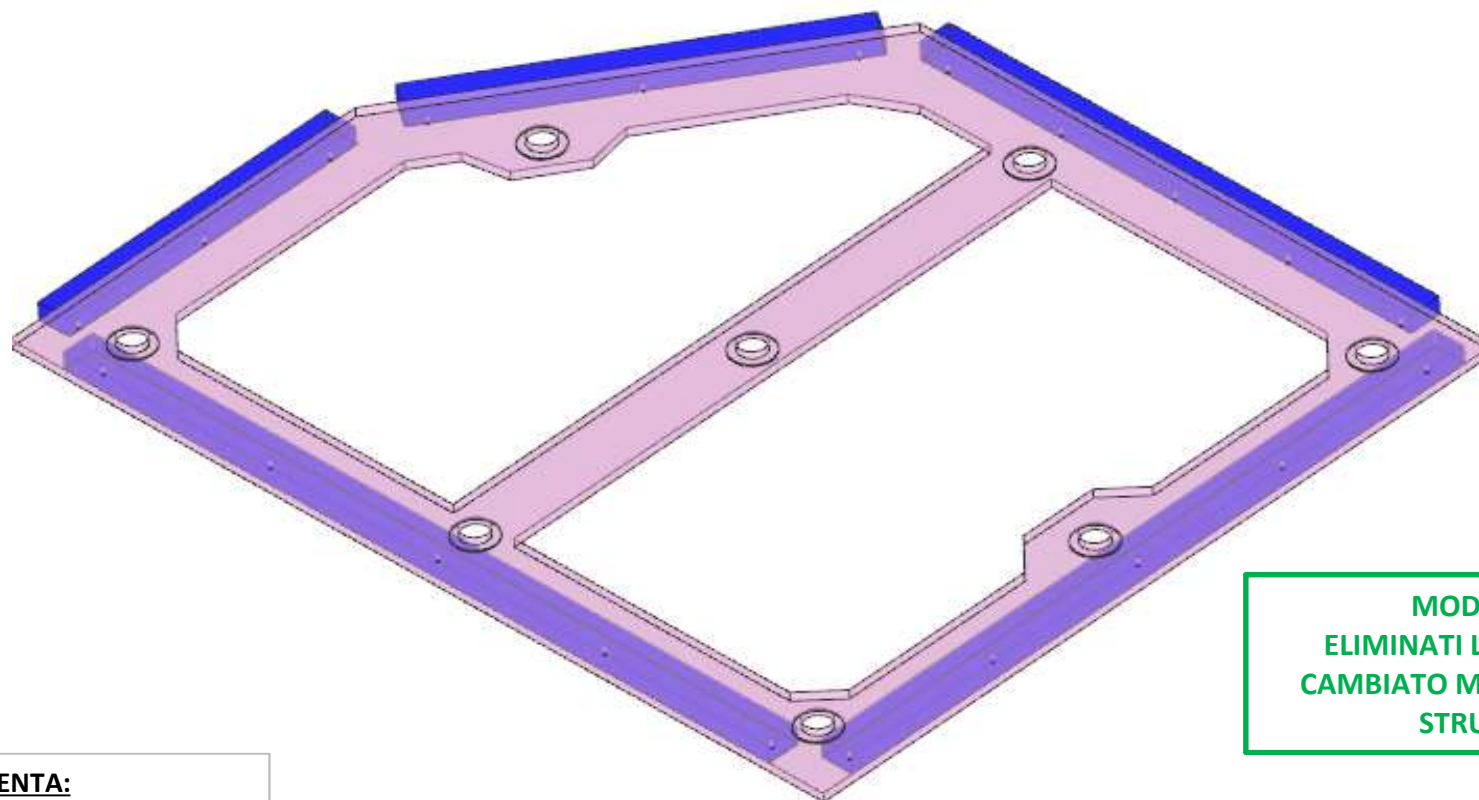
JG01

# AZ26M

MOD DA GR10

REV. GR 10

LOCALE	CODICE	DESCRIZIONE COMPONENTE	FINITURA	Q.TA	OPERATORE
BAGNO VIP DX	AZ26M-JM01	CIELINO INGRESSO BAGNO	CARTA MELAMINICA NERA	1	Damiano



MOD. AZ 184  
ELIMINATI LAMINATI NERI  
CAMBIATO MATERIALE DELLA  
STRUTTURA

**FERRAMENTA:**

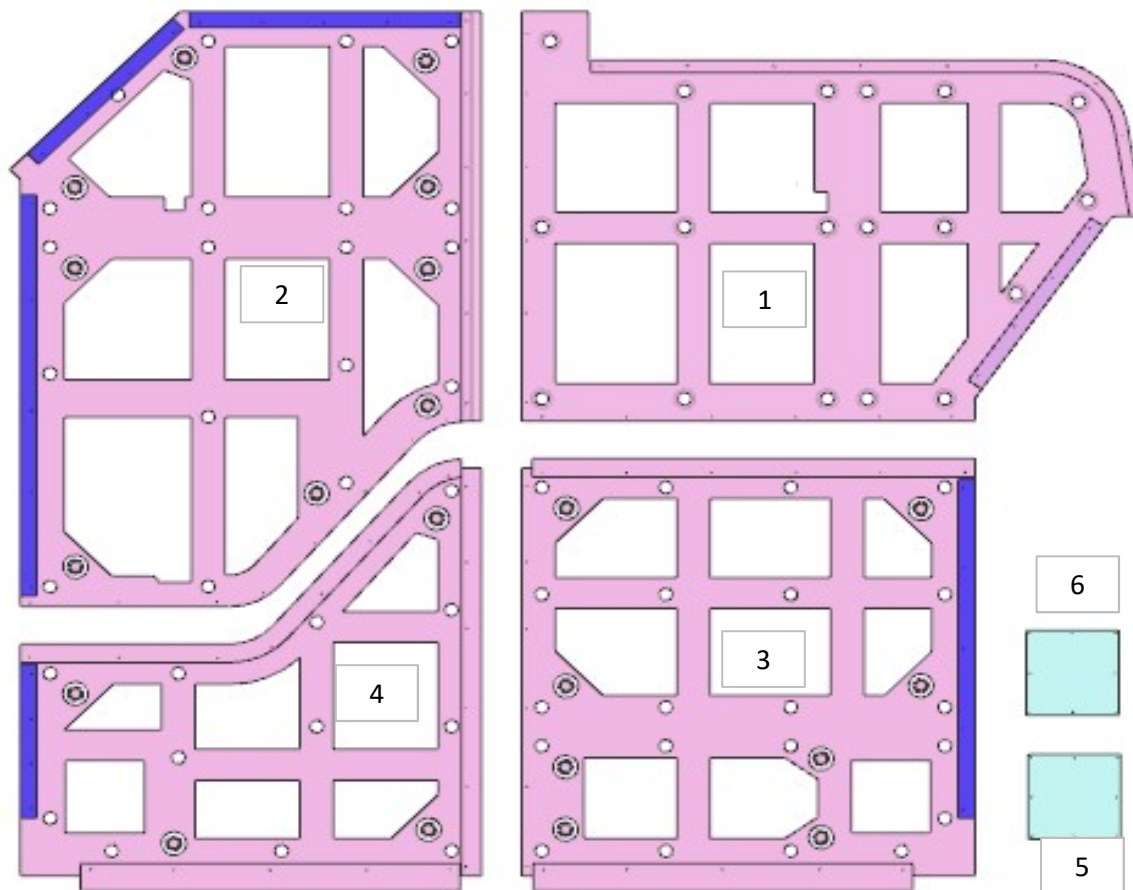
N° 8 - FITLOCK MASCHIO  
N° 8 - FITLOCK FEMMINA

# AZ26M

MOD DA GR10

REV. GR 10

LOCALE	CODICE	DESCRIZIONE COMPONENTE	FINITURA	Q.TA	OPERATORE
CABINA VIP SX	AZ26M-VVM01	CIELINO	CARTA MELAMINICA NERA	6	Damiano

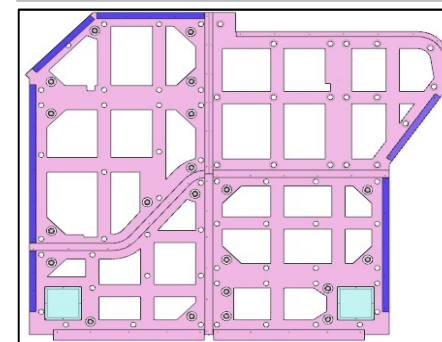


**MOD AZ 184  
CAMBIATO MATERIALE A  
STRUTTURA E AGGIUNTO  
ANTICADUTA**

**FERRAMENTA:**

N° 58 - FITLOCK FEMMINA  
N° 58 - FITLOCK MASCHIO

**ELEMENTO DA MONTARE con:  
MG\_VVM01  
e spedire con un unico imballo**

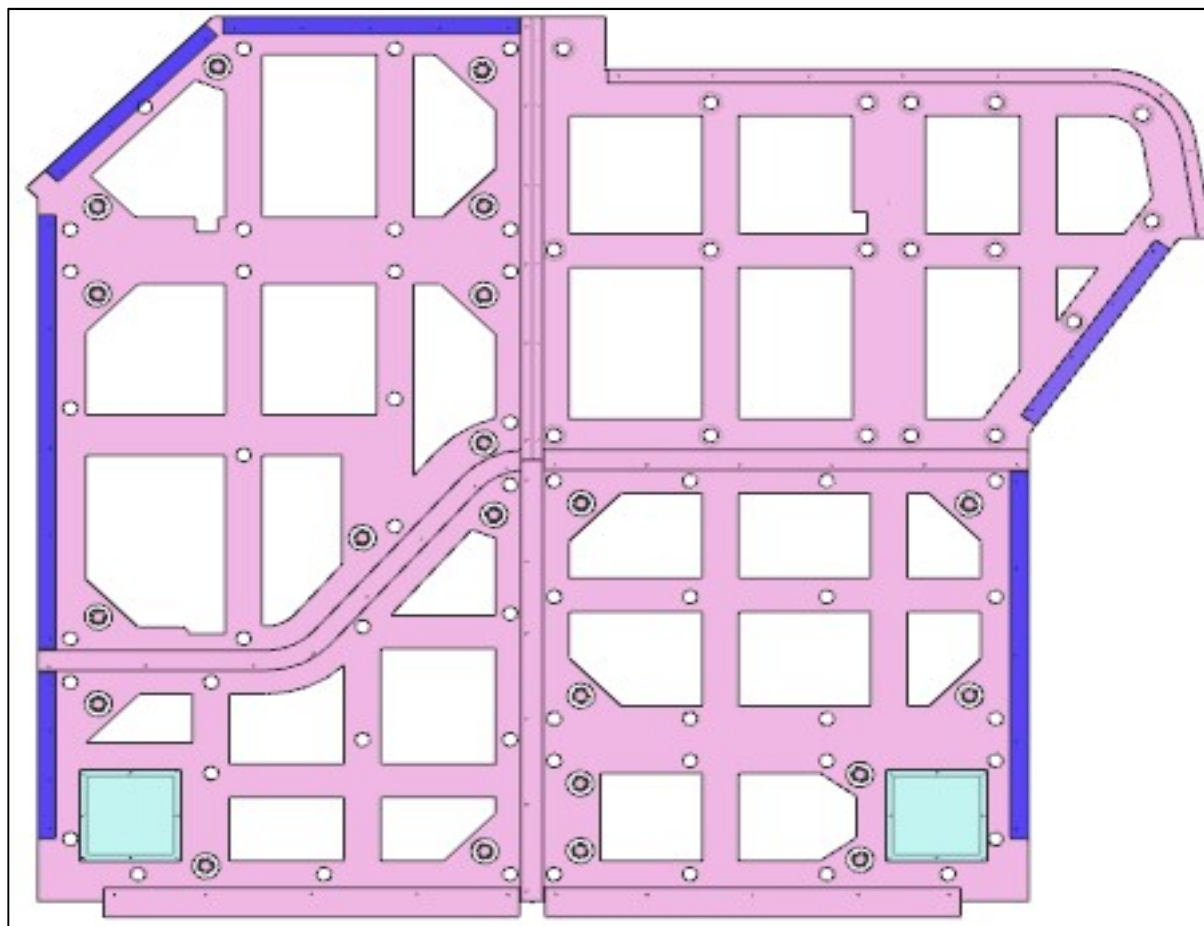


# AZ26M

MOD DA GR10

REV. GR 10

LOCALE	CODICE	DESCRIZIONE COMPONENTE	FINITURA	Q.TA	OPERATORE
CABINA VIP SX	AZ26M-MG_VVM01	CIELINO			Damiano

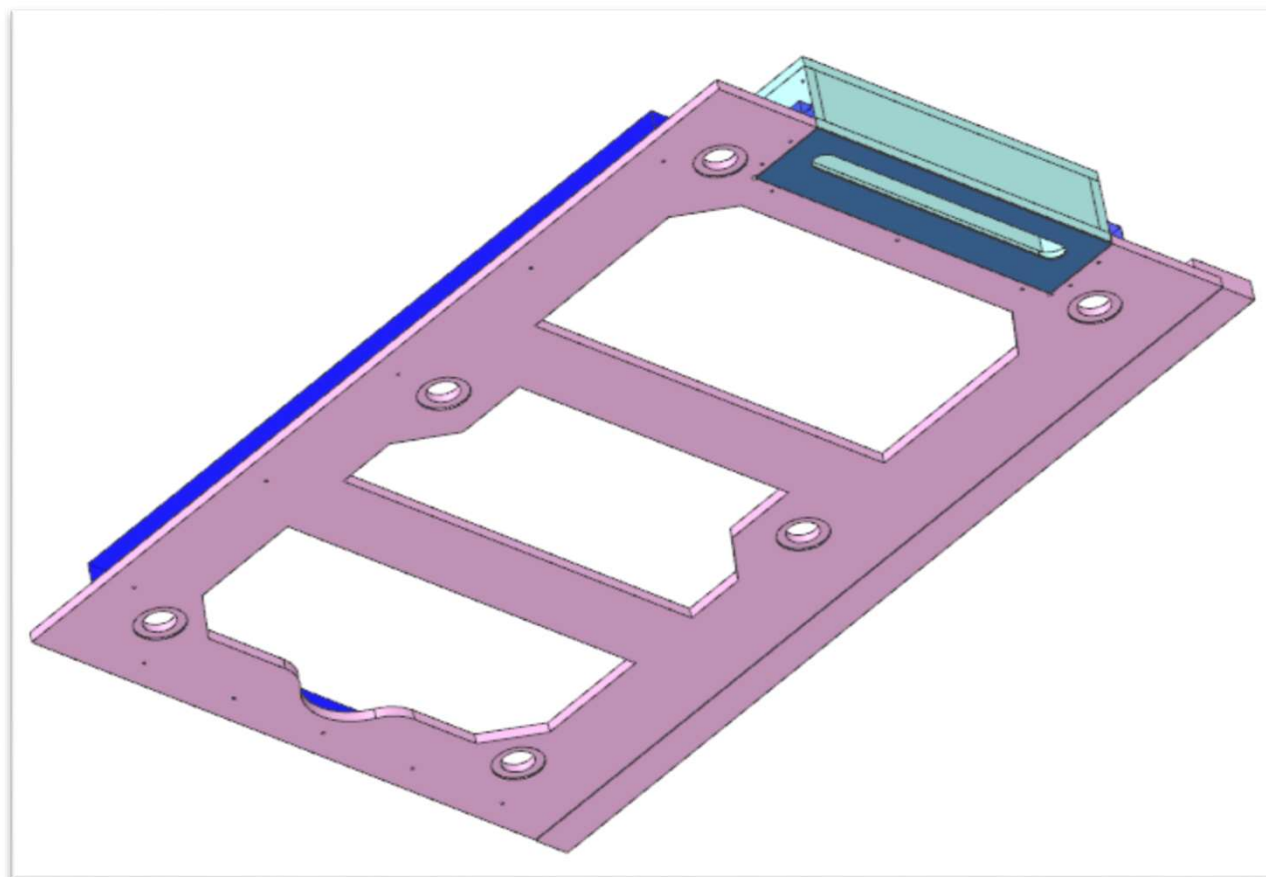


# AZ26M

MOD DA GR10

REV. GR 10

LOCALE	CODICE	DESCRIZIONE COMPONENTE	FINITURA	Q.TA	OPERATORE
BAGNO VIP SX	AZ26M-MF_JJG01	CIELINO DOCCIA			Damiano



**FERRAMENTA:**

N° 6 - FITLOCK MASCHIO  
N° 6 - FITLOCK FEMMINA

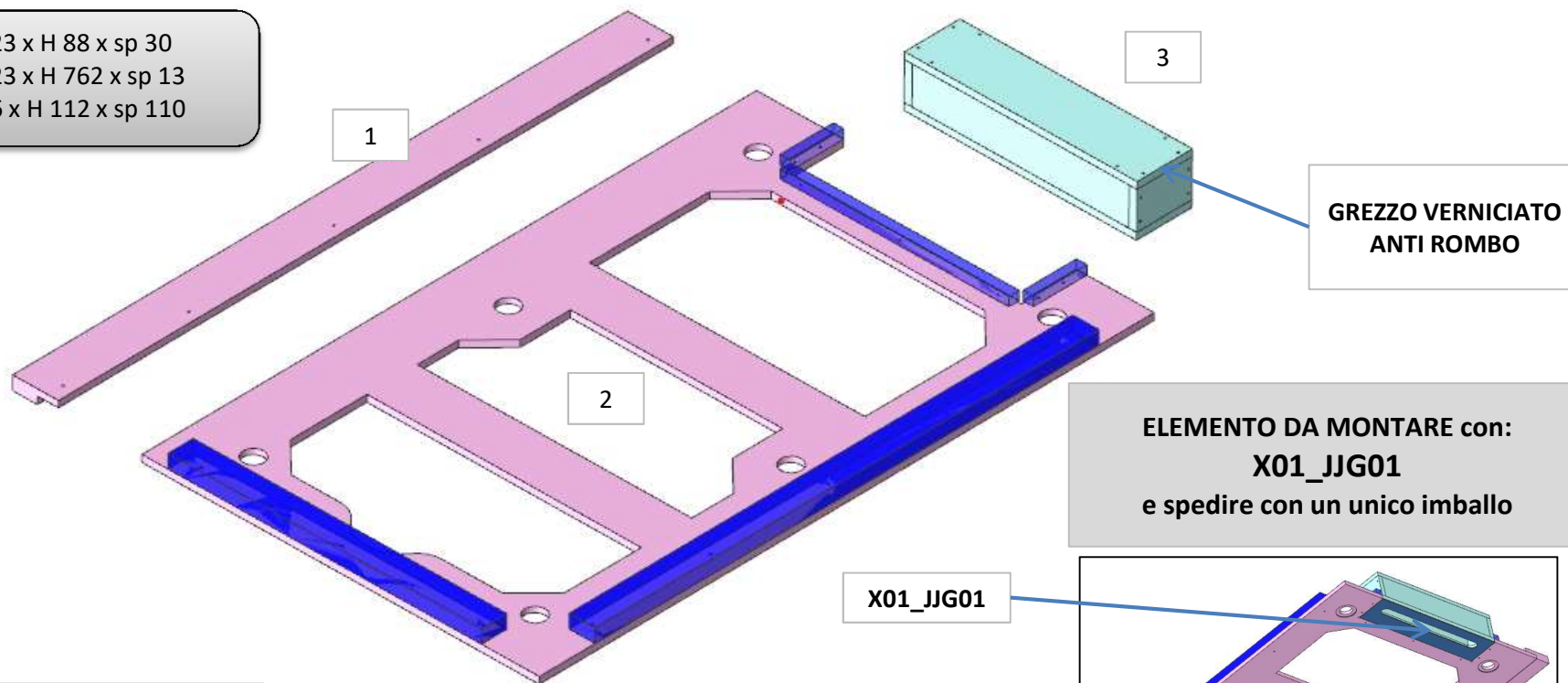
# AZ26M

MOD DA GR10

REV. GR 10

LOCALE	CODICE	DESCRIZIONE COMPONENTE	FINITURA	Q.TA	OPERATORE
BAGNO VIP SX	AZ26M-JJG01_01	CIELINO DOCCIA	CARTA MEMLAMINICA NERA	3	Damiano

- 1 - L 1223 x H 88 x sp 30
- 2 - L 1223 x H 762 x sp 13
- 3 - L 446 x H 112 x sp 110



**FERRAMENTA:**

- N° 6 - FITLOCK MASCHIO
- N° 6 - FITLOCK FEMMINA

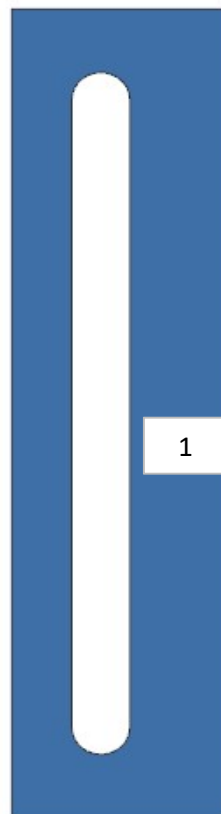
MOD. AZ 184  
ELIMINATI LAMINATI NERI  
CAMBIATO MATERIALE DELLA  
STRUTTURA

# AZ26M

MOD DA GR10

REV. GR 10

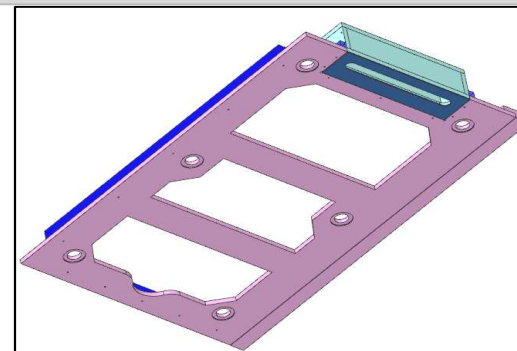
LOCALE	CODICE	DESCRIZIONE COMPONENTE	FINITURA	Q.TA	OPERATORE
BAGNO VIP SX	AZ26M-X01_JJG01	CIELINO DOCCIA	LAMINATO NERO	1	Damiano



1 - L 446 x H 109 x sp 3

MOD. AZ 184  
ELIMINATI LAMINATI STRUTTURA

ELEMENTO DA MONTARE con:  
JJG01 /02/03  
e spedire con un unico imballo



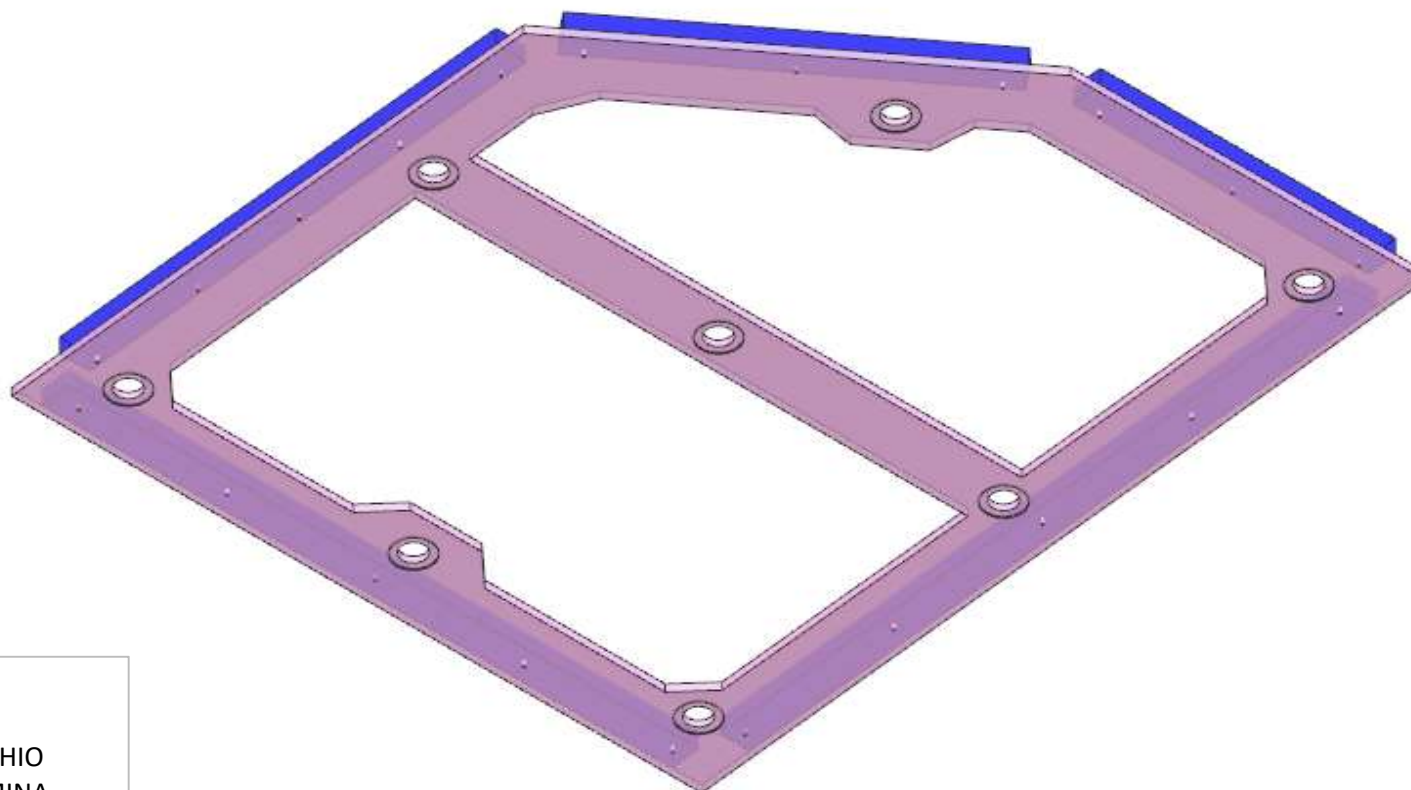
consonni&c

# AZ26M

MOD DA GR10

REV. GR 10

LOCALE	CODICE	DESCRIZIONE COMPONENTE	FINITURA	Q.TA	OPERATORE
BAGNO VIP SX	AZ26M-JJM01	CIELINO INGRESSO BAGNO	CARTA MELAMINICA NERA	1	Damiano



**FERRAMENTA:**

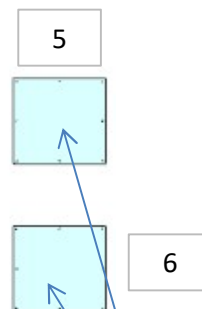
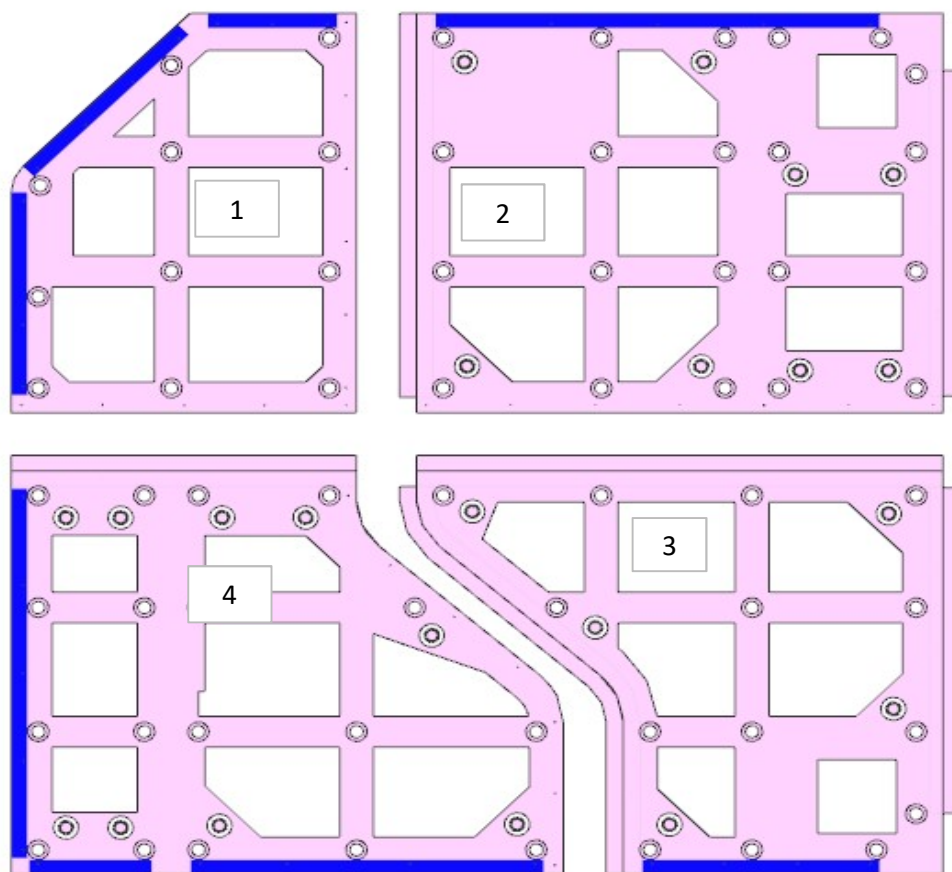
N° 8 - FITLOCK MASCHIO  
N° 8 - FITLOCK FEMMINA

# AZ26M

**MOD DA GR10**

**REV. GR 10**

LOCALE	CODICE	DESCRIZIONE COMPONENTE	FINITURA	Q.TA	OPERATORE
CABINA OSPITI DX	AZ26M-RG01	CIELINO	CARTA MELAMINICA NERA	6	Dante

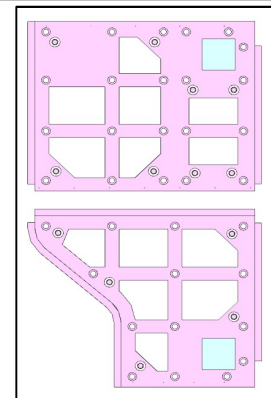


**GREZZI VERNICIATI  
ANTI ROMBO**

- 1 - L 1022 x H 1290 x sp 15
- 2 - L 1560 x H 1290 x sp 15
- 3 - L 1560 x H 1302 x sp 15
- 4 - L 1634 x H 1290 x sp 15
- 5 - 6 - L 274 x H 277 x sp 15

**ELEMENTO DA MONTARE con:**  
**MG\_RG01**  
**MG\_RG02**  
 e spedire con un unico  
 imballo

**MOD AZ 184  
 CAMBIATO MATERIALE  
 A STRUUTTURA E  
 AGGIUNTO  
 ANTICADUTA**

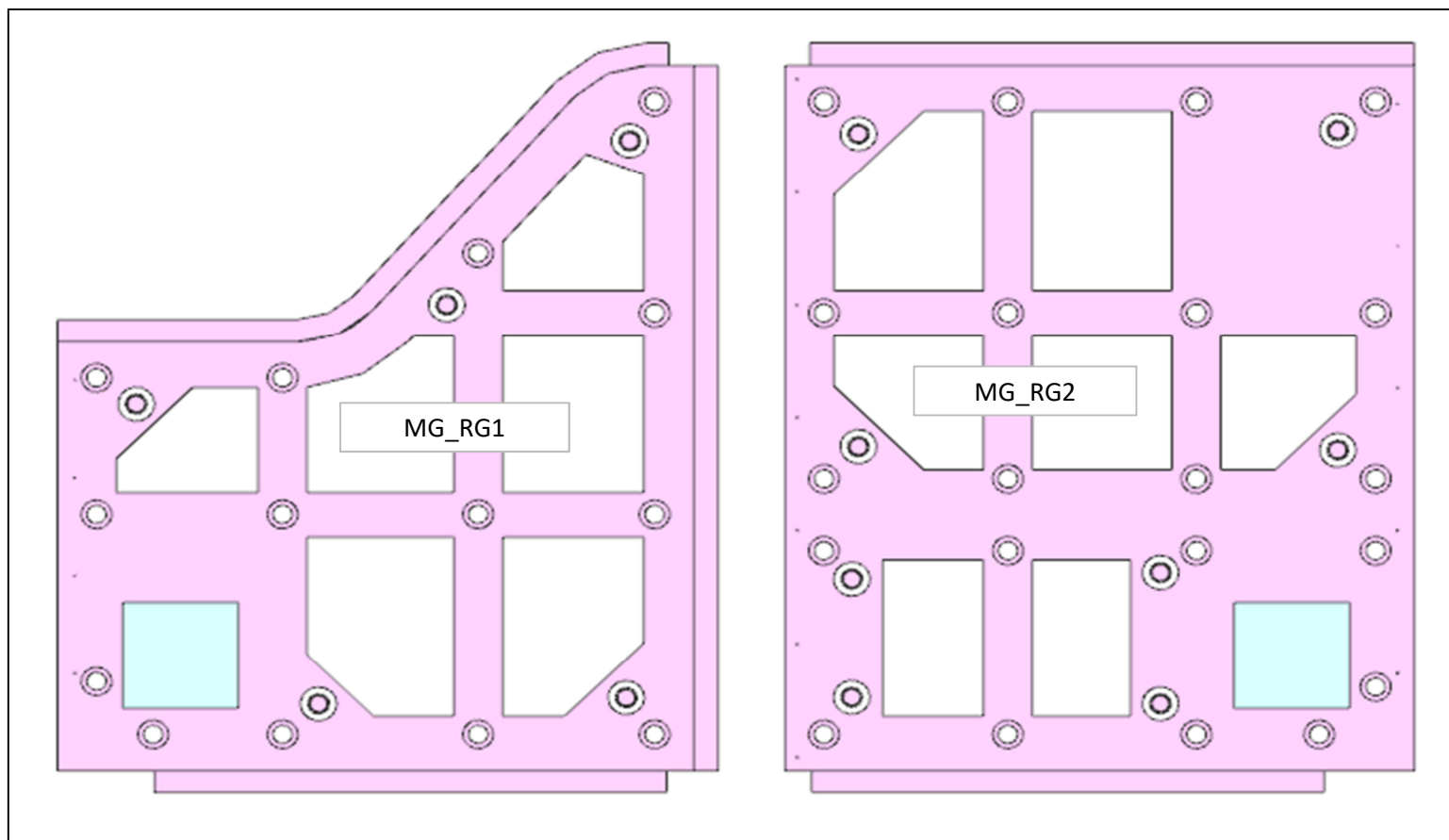


# AZ26M

MOD DA GR10

REV. GR 10

LOCALE	CODICE	DESCRIZIONE COMPONENTE	FINITURA	Q.TA	OPERATORE
CABINA OSPITI DX	AZ26M-MG_RG01	CIELINO			Damiano

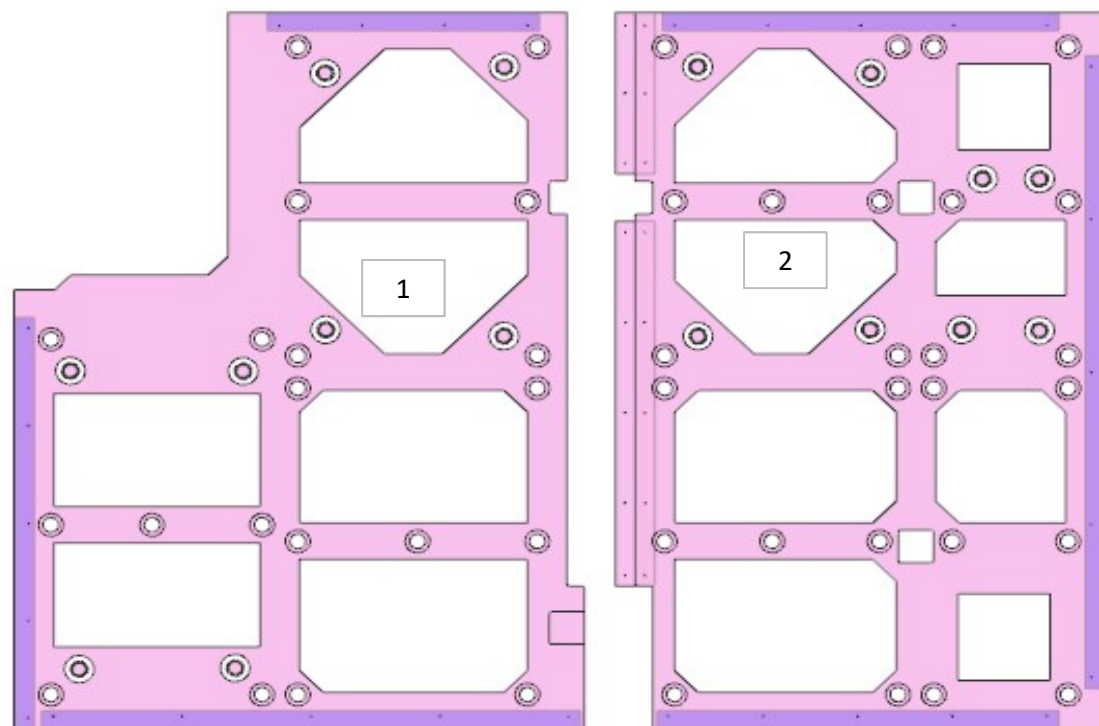


# AZ26M

MOD DA GR10

REV. GR 10

LOCALE	CODICE	DESCRIZIONE COMPONENTE	FINITURA	Q.TA	OPERATORE
CABINA OSPITI SX	AZ26M-LM01	CIELINO	CARTA MELAMINICA NERA	4	Damiano



4

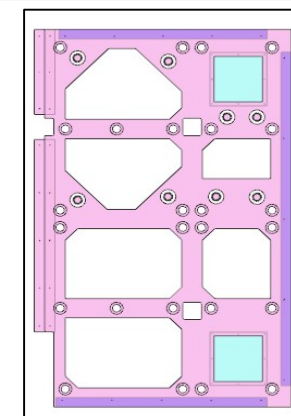


3

3 - 4 - L.274 x H 277 x sp 15

**MOD AZ 184  
CAMBIATO MATERIALE  
A STRUTTURA E  
AGGIUNTO ANTICADUTA**

**ELEMENTO DA MONTARE con:  
MG\_RG01  
e spedire con un unico imballo**

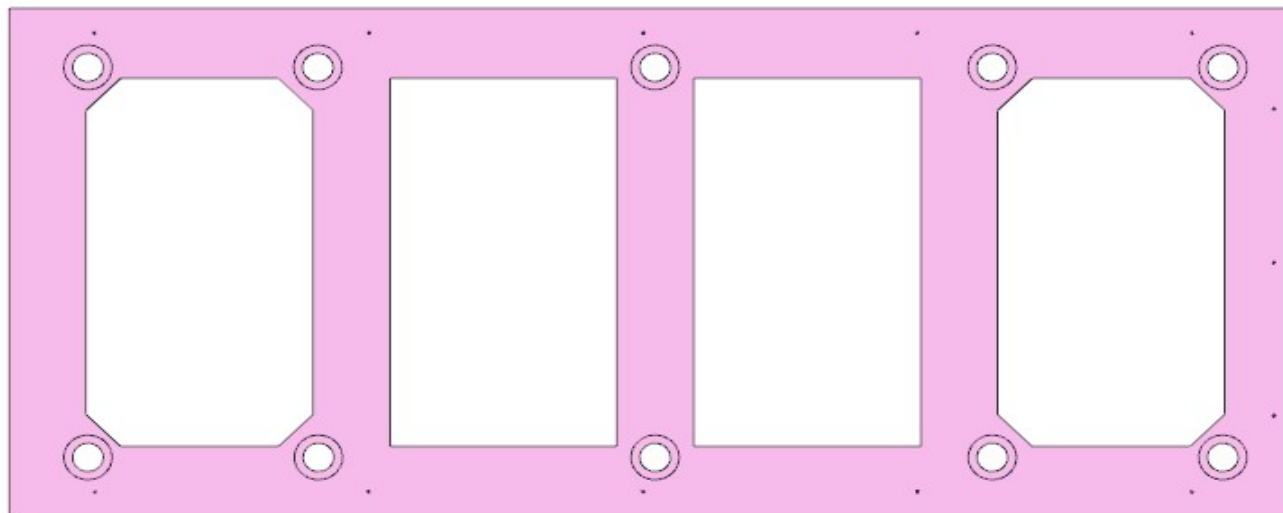


## FERRAMENTA:

N° 46 - FITLOCK FEMMINA  
N° 46 - FITLOCK MASCHIO

LOCALE	CODICE	DESCRIZIONE COMPONENTE	FINITURA	Q.TA	OPERATORE
BAGNO OSPITI DX	AZ26M-ZD01	CIELINO ZONA LAVABO	CARTA MELAMINICA NERA	1	Damiano

**REV. GR 10**



**FERRAMENTA:**

N° 10 - FITLOCK MASCHIO  
N° 10 - FITLOCK FEMMINA

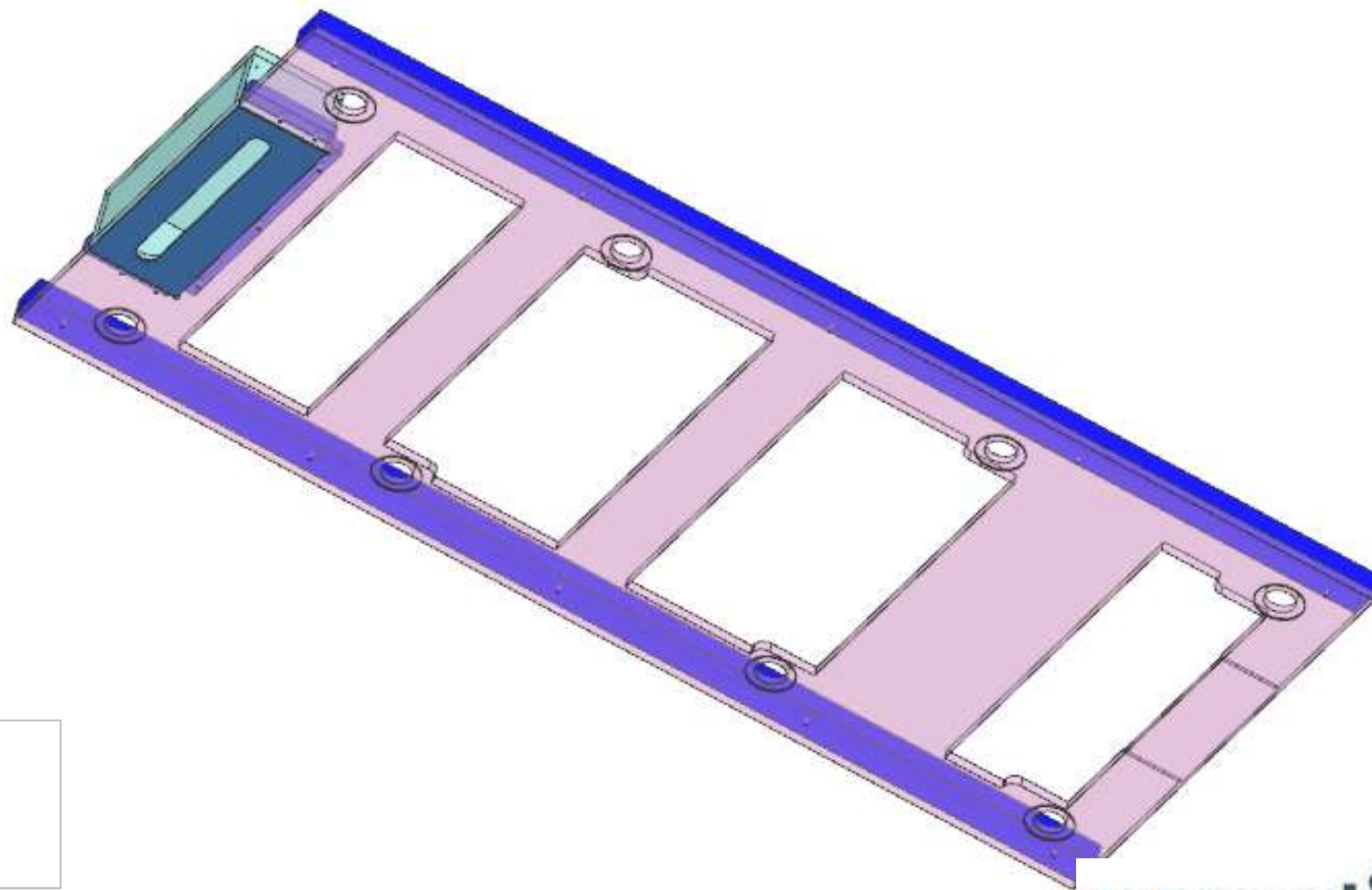
**MOD. AZ 184  
ELIMINATI LAMINATI NERI  
CAMBIATO MATERIALE DELLA  
STRUTTURA**

# AZ26M

MOD DA GR10

REV. GR 10

LOCALE	CODICE	DESCRIZIONE COMPONENTE	FINITURA	Q.TA	OPERATORE
BAGNO OSPITI DX	AZ26M-MF_ZE01	CIELINO ZONA DOCCIA			Damiano



**FERRAMENTA:**

N° 8 - FITLOCK MASCHIO  
N° 8 - FITLOCK FEMMINA

**consonni&c**

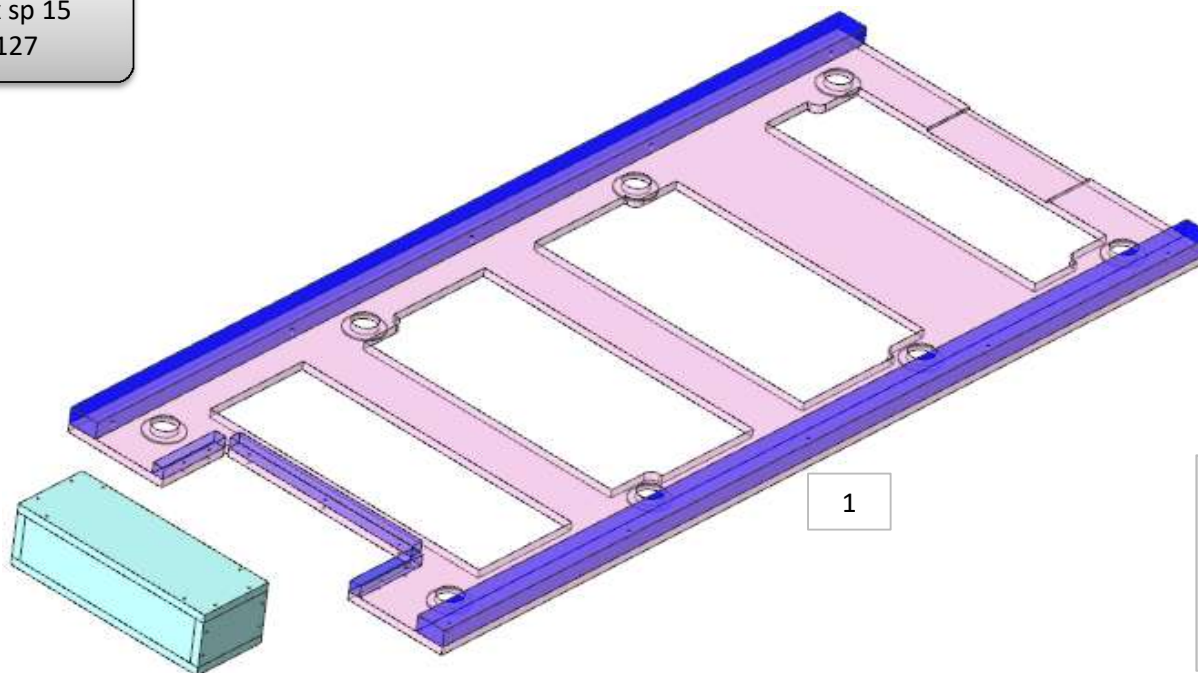
# AZ26M

MOD DA GR10

REV. GR 10

LOCALE	CODICE	DESCRIZIONE COMPONENTE	FINITURA	Q.TA	OPERATORE
BAGNO OSPITI DX	AZ26M-ZE01	CIELINO ZONA DOCCIA	CARTA MELAMINICA NERA	2	Dante

1 - L.1528 x H.706 x sp 15  
2 - L.352 x H.112 x 127



2

1

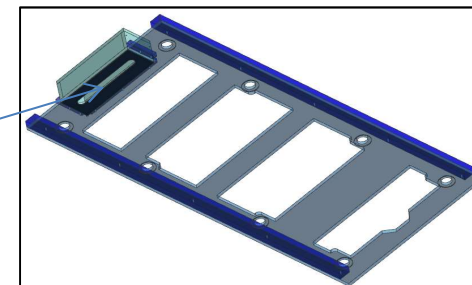
ELEMENTO DA MONTARE con:  
**X01**  
e spedire con un unico imballo

**FERRAMENTA:**

N° 8 - FITLOCK MASCHIO  
N° 8 - FITLOCK FEMMINA

**MOD. AZ 184  
ELIMINATI LAMINATI NERI  
CAMBIATO MATERIALE DELLA  
STRUTTURA**

X01\_ZE01



**consonni&c**

# AZ26M

MOD DA GR10

REV. GR 10

LOCALE	CODICE	DESCRIZIONE COMPONENTE	FINITURA	Q.TA	OPERATORE
BAGNO OSPITI DX	AZ26M-X01_ZE01	CIELINO ZONA DOCCIA	LAMINATO NERO	1	Damiano

1 - L.352 x H 127 x sp 3

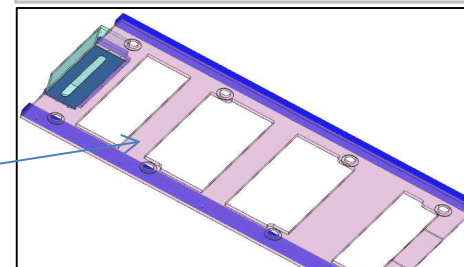
1



MOD. AZ 184  
ELIMINATI LAMINATI STRUTTURA

ELEMENTO DA MONTARE con:  
ZE01/02  
e spedire con un unico imballo

ZE01/02



consonni&c

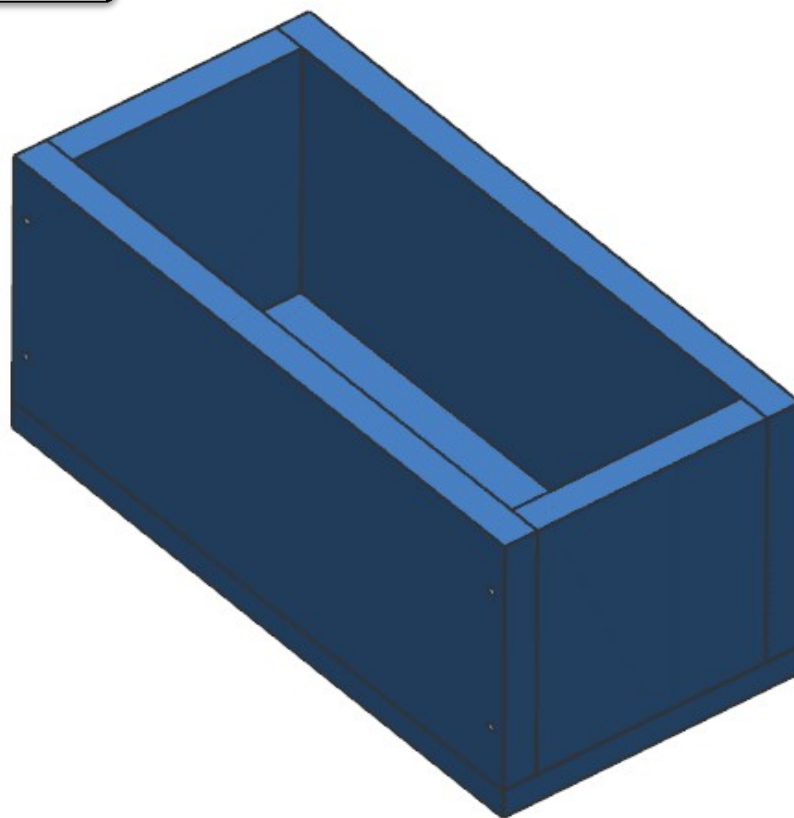
# AZ26M

MOD DA GR2

REV. GR 9

LOCALE	CODICE	DESCRIZIONE COMPONENTE	FINITURA	Q.TA	OPERATORE
BAGNO OSPITI DX	AZ26M-X01_ZU01	CONTENITORE PORTA SAPONE	LAMINATO NERO	1	Damiano

1 - L.190 x H 100 x 90



- MOD.138 DA GR.2 - AGGIUNTA  
SCATOLA PORTA SAPONE IN  
LAMINATO NERO

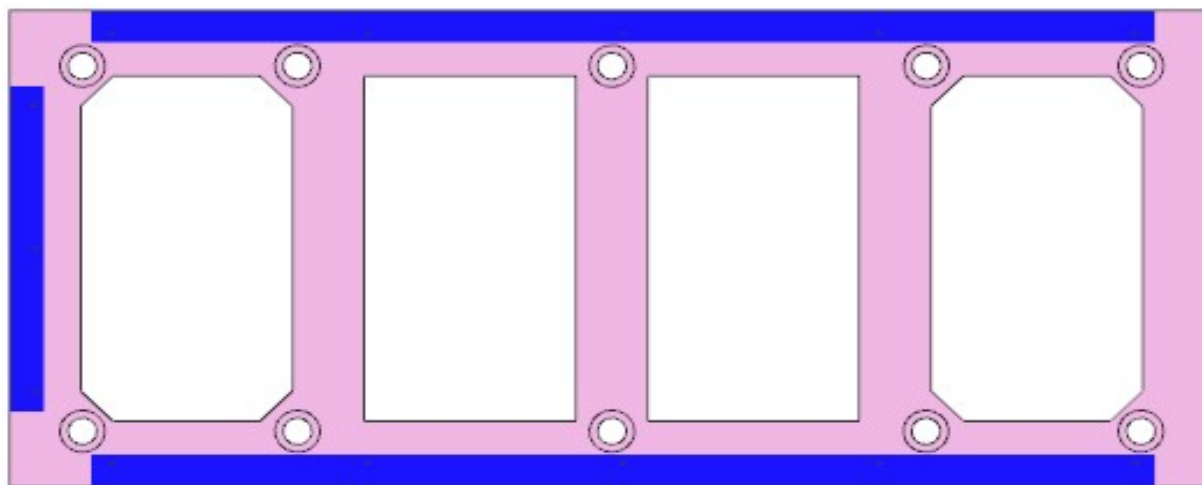
# AZ26M

MOD DA GR10

REV. GR 10

LOCALE	CODICE	DESCRIZIONE COMPONENTE	FINITURA	Q.TA	OPERATORE
BAGNO OSPITI SX	AZ26M-YD01	CIELINO ZONA LAVABO	CARTA MELAMINICA NERA	1	Damiano

1 - L.1681 x H 716 x sp 15



**FERRAMENTA:**  
N° 10 - FITLOCK MASCHIO  
N° 10 - FITLOCK FEMMINA

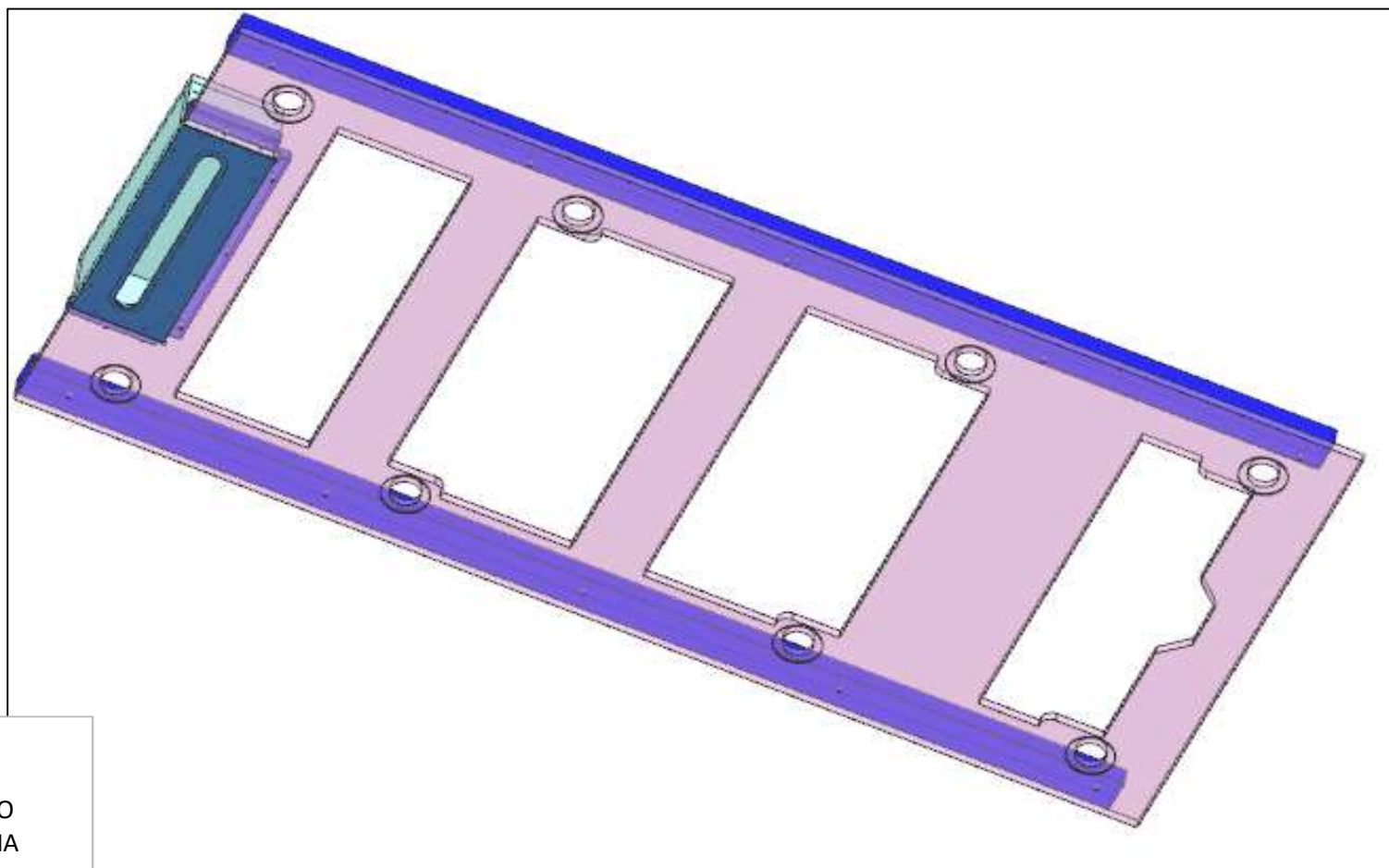
MOD. AZ 184  
ELIMINATI LAMINATI NERI  
CAMBIATO MATERIALE DELLA  
STRUTTURA

# AZ26M

MOD DA GR10

REV. GR 10

LOCALE	CODICE	DESCRIZIONE COMPONENTE	FINITURA	Q.TA	OPERATORE
BAGNO OSPITI SX	AZ26M-MF_YE01	CIELINO ZONA LAVABO			Damiano



**FERRAMENTA:**

- N° 8 - FITLOCK MASCHIO
- N° 8 - FITLOCK FEMMINA

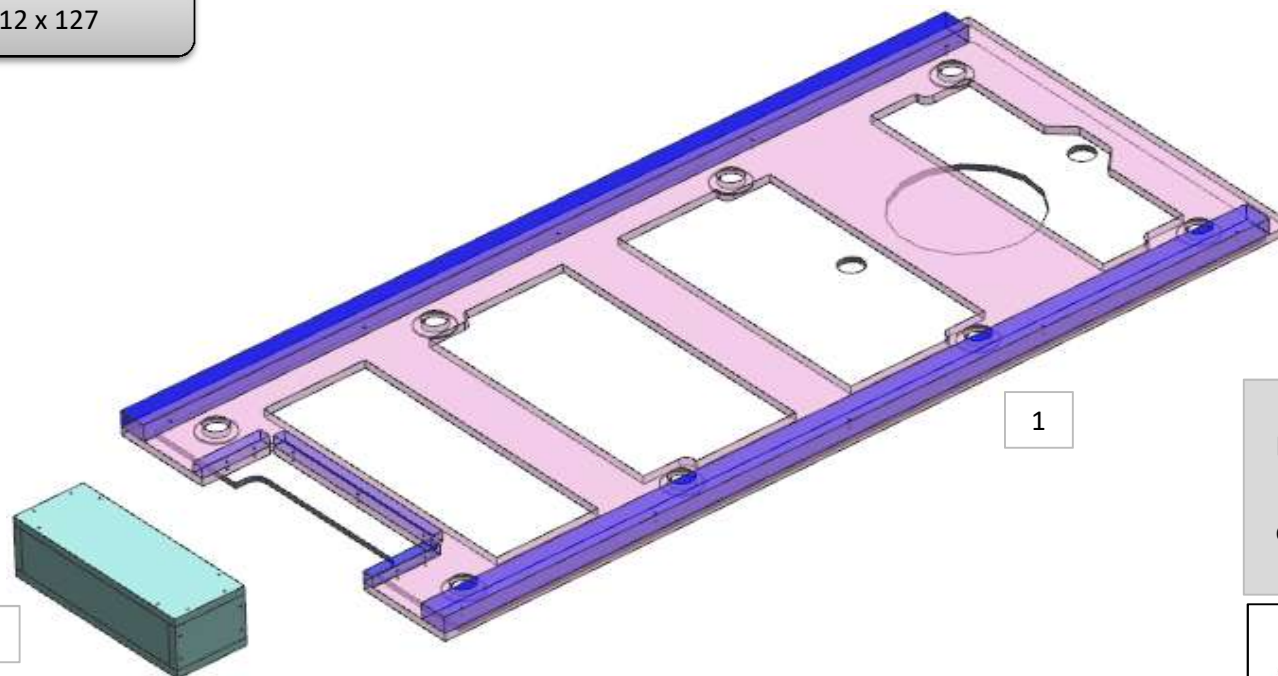
# AZ26M

MOD DA GR10

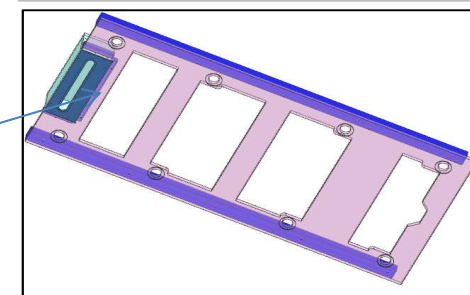
REV. GR 10

LOCALE	CODICE	DESCRIZIONE COMPONENTE	FINITURA	Q.TA	OPERATORE
BAGNO OSPITI SX	AZ26M-YE01	CIELINO ZONA DOCCIA	CARTA MELAMINICA NERA	2	Damiano

1 - L.1543 x H.706 x sp 15  
2 - L.352 x H.112 x 127



ELEMENTO DA MONTARE con:  
**X01**  
e spedire con un unico imballo



**FERRAMENTA:**

N° 8 - FITLOCK MASCHIO  
N° 8 - FITLOCK FEMMINA

**MOD. AZ 184  
ELIMINATI LAMINATI NERI  
CAMBIATO MATERIALE DELLA  
STRUTTURA**

# AZ26M

MOD DA GR10

REV. GR 10

LOCALE	CODICE	DESCRIZIONE COMPONENTE	FINITURA	Q.TA	OPERATORE
BAGNO OSPITI SX	AZ26M-X01_YE01	CIELINO ZONA DOCCIA	LAMINATO NERO	1	Damiano

1 - L.352 x H 127 x sp 3

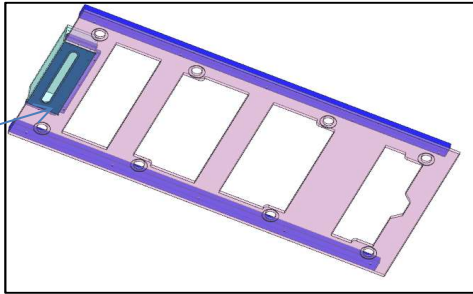


1

MOD. AZ 184  
ELIMINATI LAMINATI STRUTTURA

ELEMENTO DA MONTARE con:  
YE01/02  
e spedire con un unico imballo

YE01/02



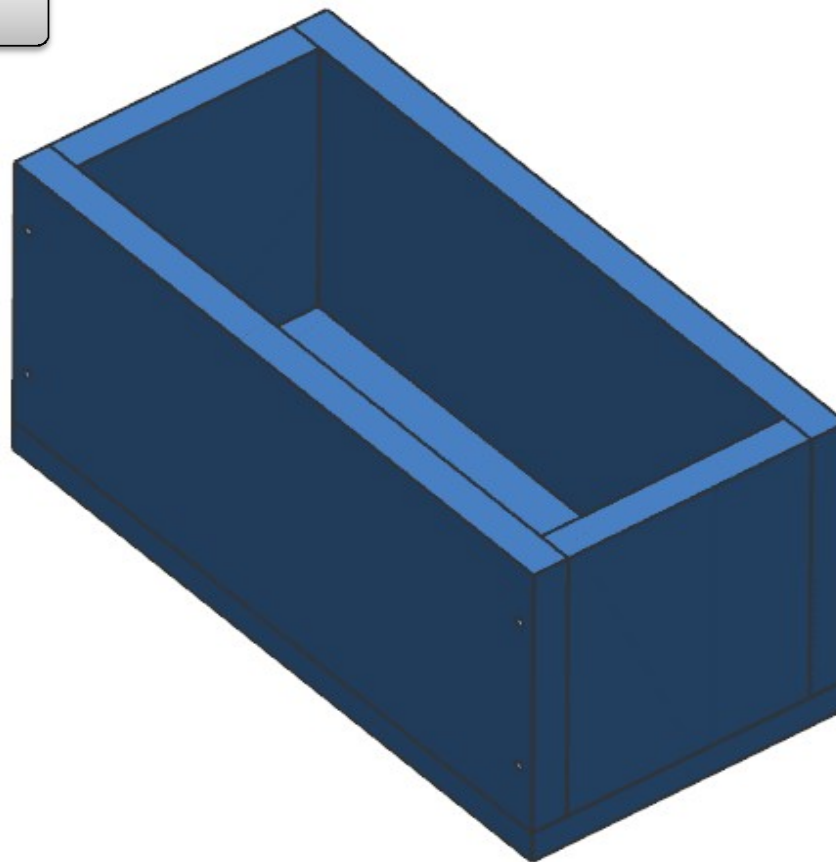
# AZ26M

MOD DA GR2

REV. GR 9

LOCALE	CODICE	DESCRIZIONE COMPONENTE	FINITURA	Q.TA	OPERATORE
BAGNO OSPITI SX	AZ26M-X01_YU01	CONTENITORE PORTA SAPONE	LAMINATO NERO	1	Damiano

1 - L.190 x H 100 x 90



- MOD.138 DA GR.2 - AGGIUNTA  
SCATOLA PORTA SAPONE IN  
LAMINATO NERO

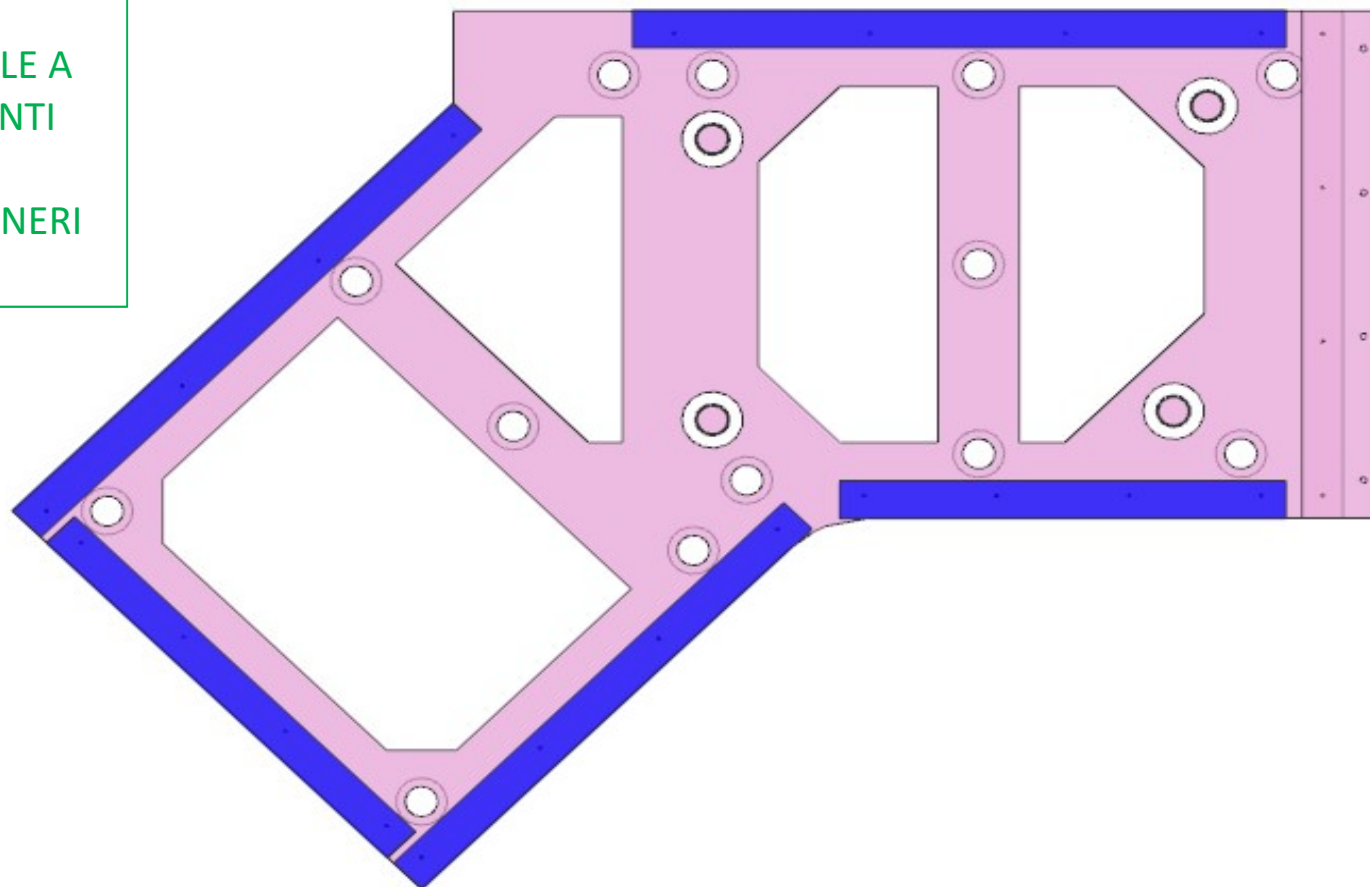
# AZ26M

MOD DA GR10

REV. GR 10

LOCALE	CODICE	DESCRIZIONE COMPONENTE	FINITURA	Q.TA	OPERATORE
LOBBY	AZ26M-CI01	CIELINO CABINE VIP	CARTA MELAMINICA NERA	1	Damiano

MOD AZ 184  
CAMBIATO MATERIALE A  
STRUTURA E AGGIUNTI  
ANTICADURA  
ELIMINATI LAMINATI NERI



**FERRAMENTA:**

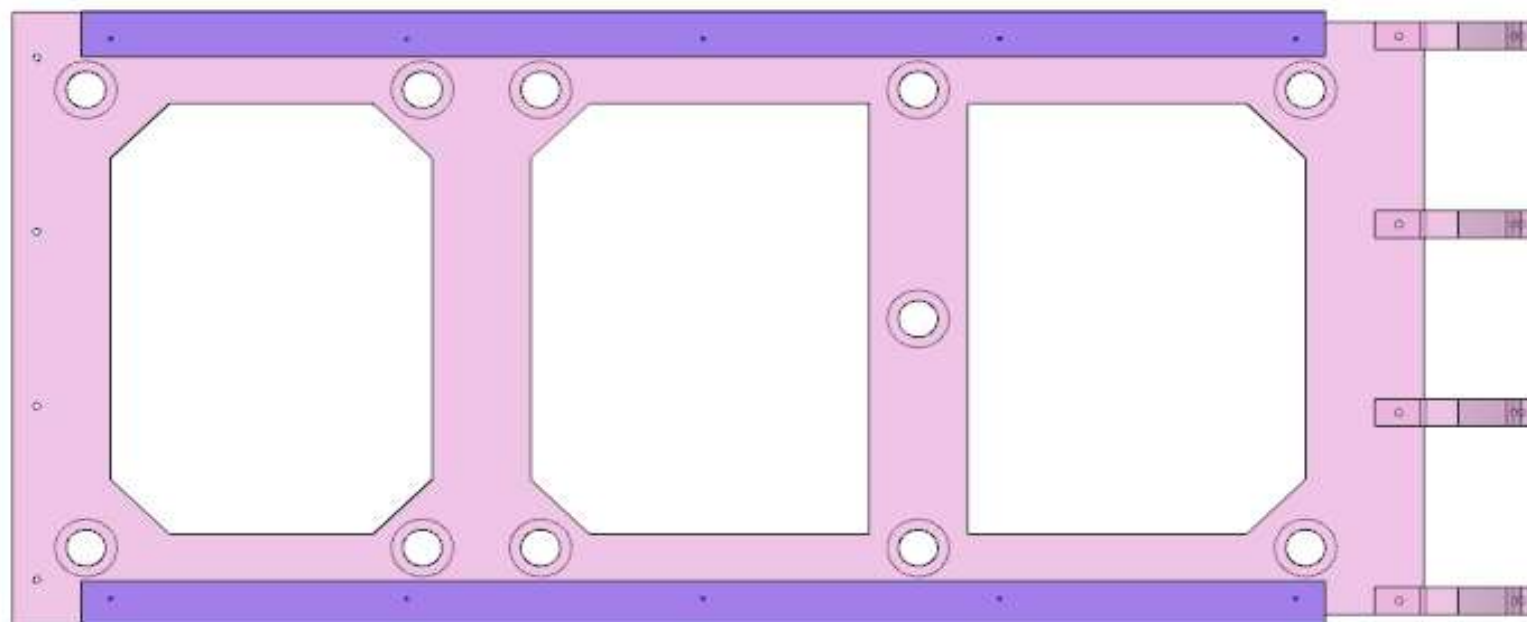
N° 13 - FITLOCK FEMMINA  
N° 13 - FITLOCK MASCHIO  
N° 4 - BUSSOLA ZAMA 6 MA

# AZ26M

MOD DA GR10

REV. GR 10

LOCALE	CODICE	DESCRIZIONE COMPONENTE	FINITURA	Q.TA	OPERATORE
LOBBY	AZ26M-CL01	CIELINO CABINE OSPITI	CARTA MELAMINICA NERA	1	Damiano



MOD AZ 184  
CAMBIATO MATERIALE A  
STRUTURA  
ELIMINATI LAMINATI NERI

**FERRAMENTA:**

N° 11 - FITLOCK FEMMINA  
N° 11 - FITLOCK MASCHIO  
N° 8 - BUSSOLA ZAMA 6 MA