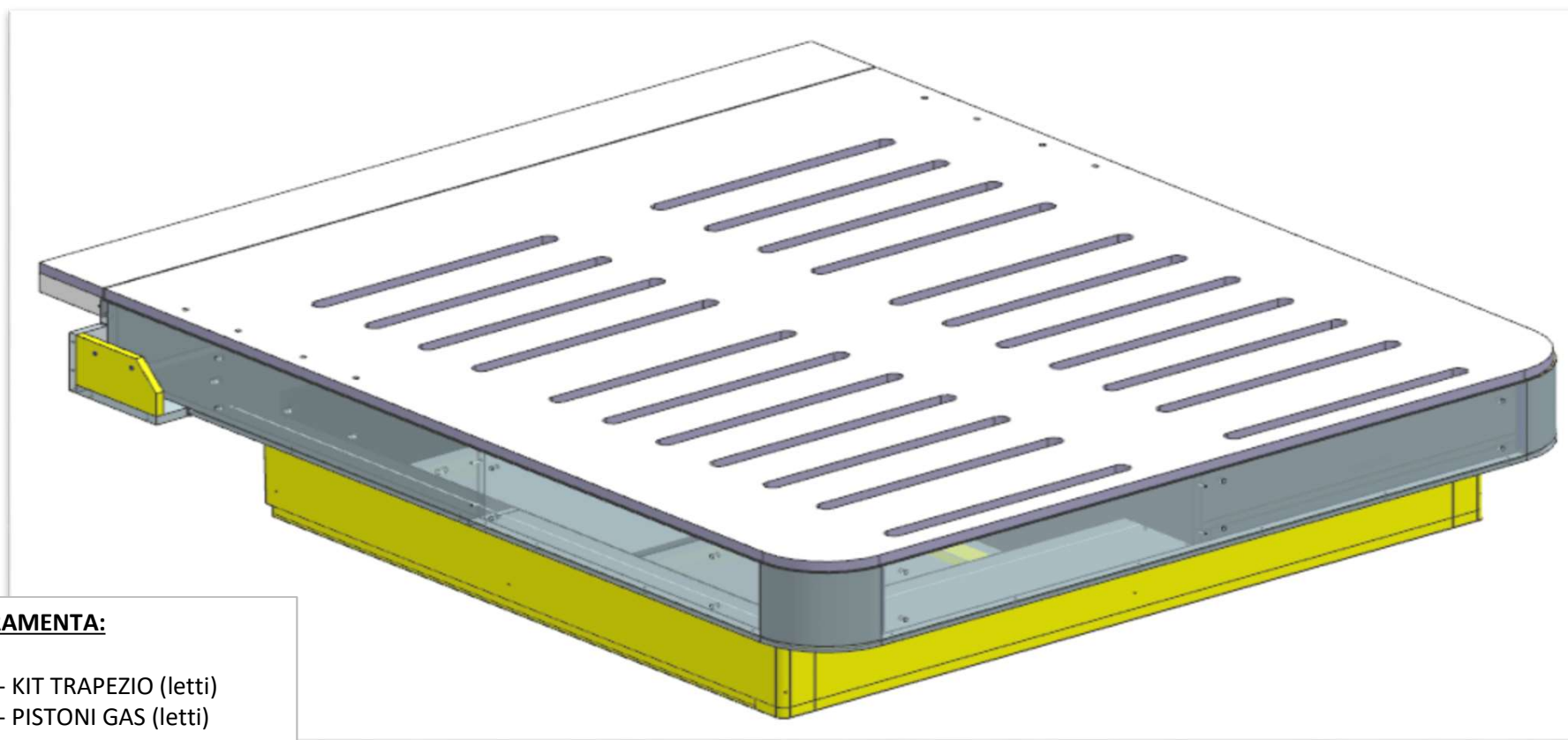


AZ26M

REV. GR 9

LOCALE	CODICE	DESCRIZIONE COMPONENTE	FINITURA	Q.TA	OPERATORE
CABINA VIP DX	AZ26M-MG_VC01	STRUTTURA LETTO			Dante



FERRAMENTA:

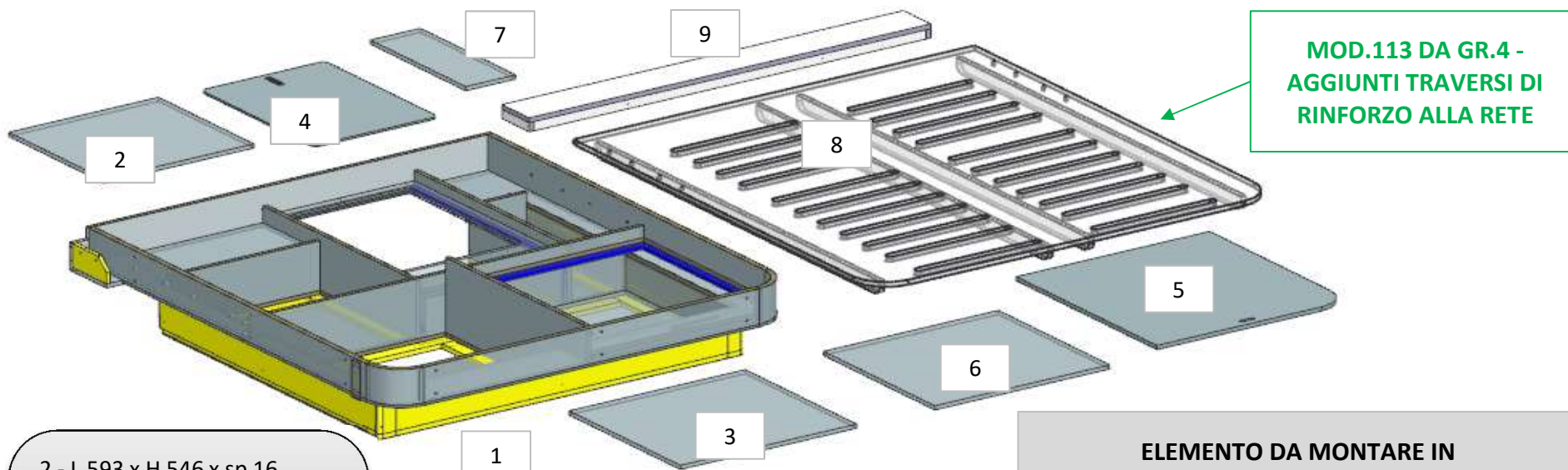
- N° 1 - KIT TRAPEZIO (letti)
- N° 2 - PISTONI GAS (letti)
- N° 4 - BUSSOLA ZAMA 6MA
- N° 2 - ALZAPAIOLO
- N° 18 - SPINA diam 8

AZ26M

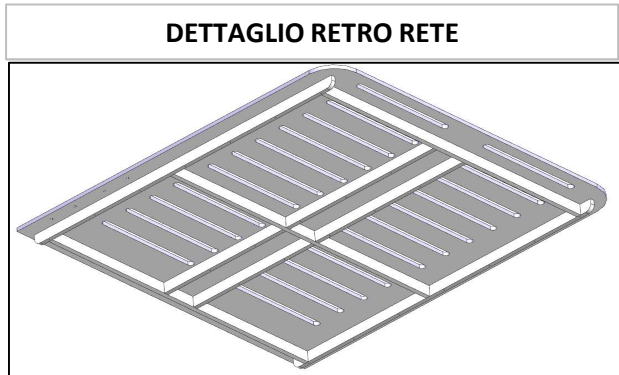
MOD DA GR4

REV. GR 9

LOCALE	CODICE	DESCRIZIONE COMPONENTE	FINITURA	Q.TA	OPERATORE
CABINA VIP DX	AZ26M-VC01	STRUTTURA LETTO	LAMINATO NADIR\OKOUME'	9	Dante



- 2 - L.593 x H 546 x sp 16
- 3 - L.698 x H 638 x sp 16
- 4 - L 491 x H 647 x sp 8
- 5 - L.766 x H 805 x sp 16
- 6 - L.693 x H 638 x sp 16
- 7 - L. 198 x H 546 x sp 16
- 8 - L 1590 x H 1731 x sp 16
- 9 - L 1590 x H 55 x 155



AZ26M

DA GR7

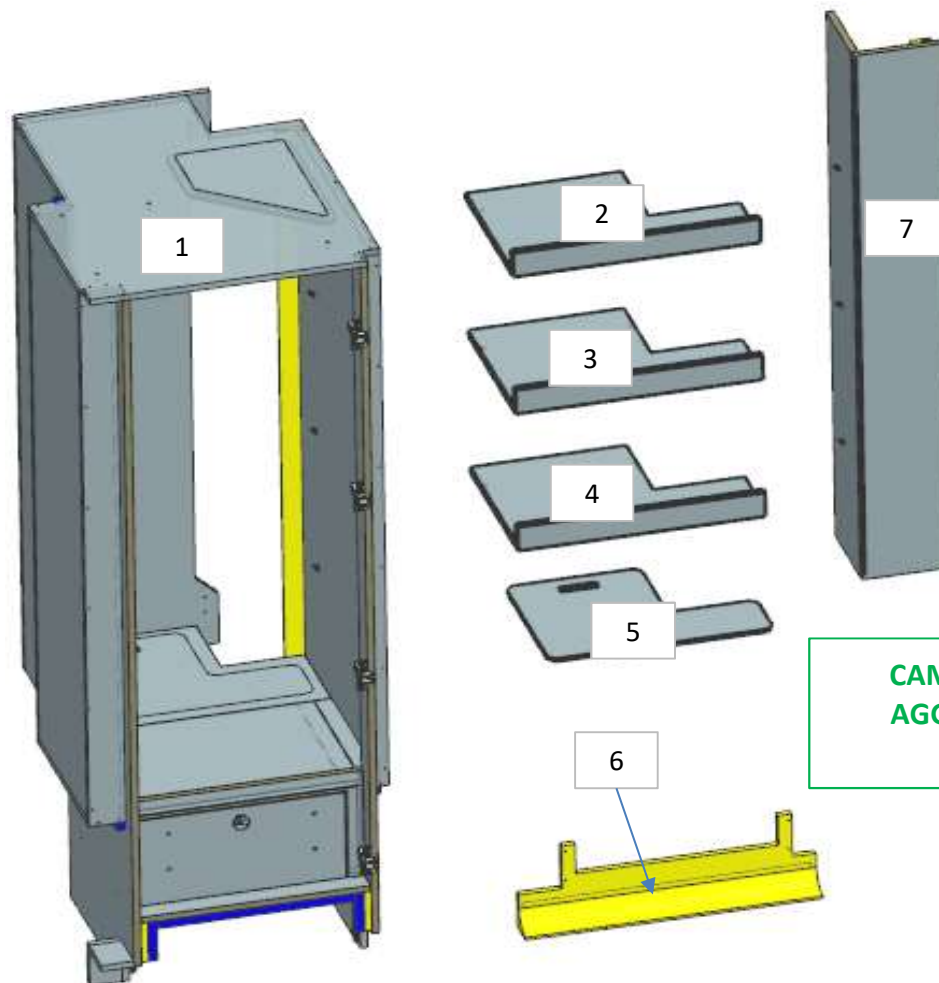
REV. GR 9

LOCALE	CODICE	DESCRIZIONE COMPONENTE	FINITURA	Q.TA	OPERATORE
CABINA VIP DX	AZ26M-VI01	ARMADIO	LAMINATO NADIR	7	Damiano

2 - 3 - 4 - L.540 x H.66 x 401
5 - L.490 x H.345 x sp 16
6 - L.648 x H.210 x sp 68
7 - L.199 x H.1423 x sp 209

FERRAMENTA:

N° 4 - CERNIERA PIANA
N° 4 - Basetta H6
N° 16 - ANKOR BORGHI
N° 16 - VITI 4MA x 8 per Ankor borghi
N° 12 - REGGIRIPIANO 1 PERNO 1 FORO
N° 11 - SOUTHCO
N° 1 - ALZA PAIOLO
N° 1 - FLUSH LOCK
N° 1 - GUIDA 350
N° 4 - CALAMITA AD INCASSO diam 15
(SanLorenzo)
N° 16 - VITI 6MA
N° 12 - BUSSOLA ZAMA 6MA
N° 3 - SPINA diam 8



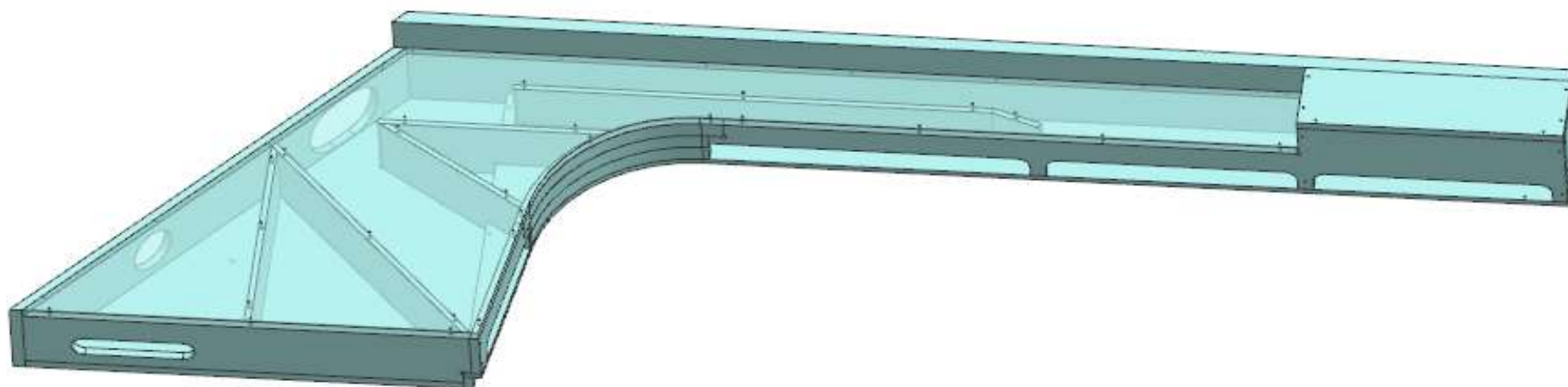
consonni&c

AZ26M

MOD DA GR 10

REV. GR 10

LOCALE	CODICE	DESCRIZIONE COMPONENTE	FINITURA	Q.TA	OPERATORE
CABINA VIP DX	AZ26M-VN01	PLENUM ARMADIO	GREZZO VERNICIATO ANTI ROMBO	1	Damiano



FERRAMENTA:

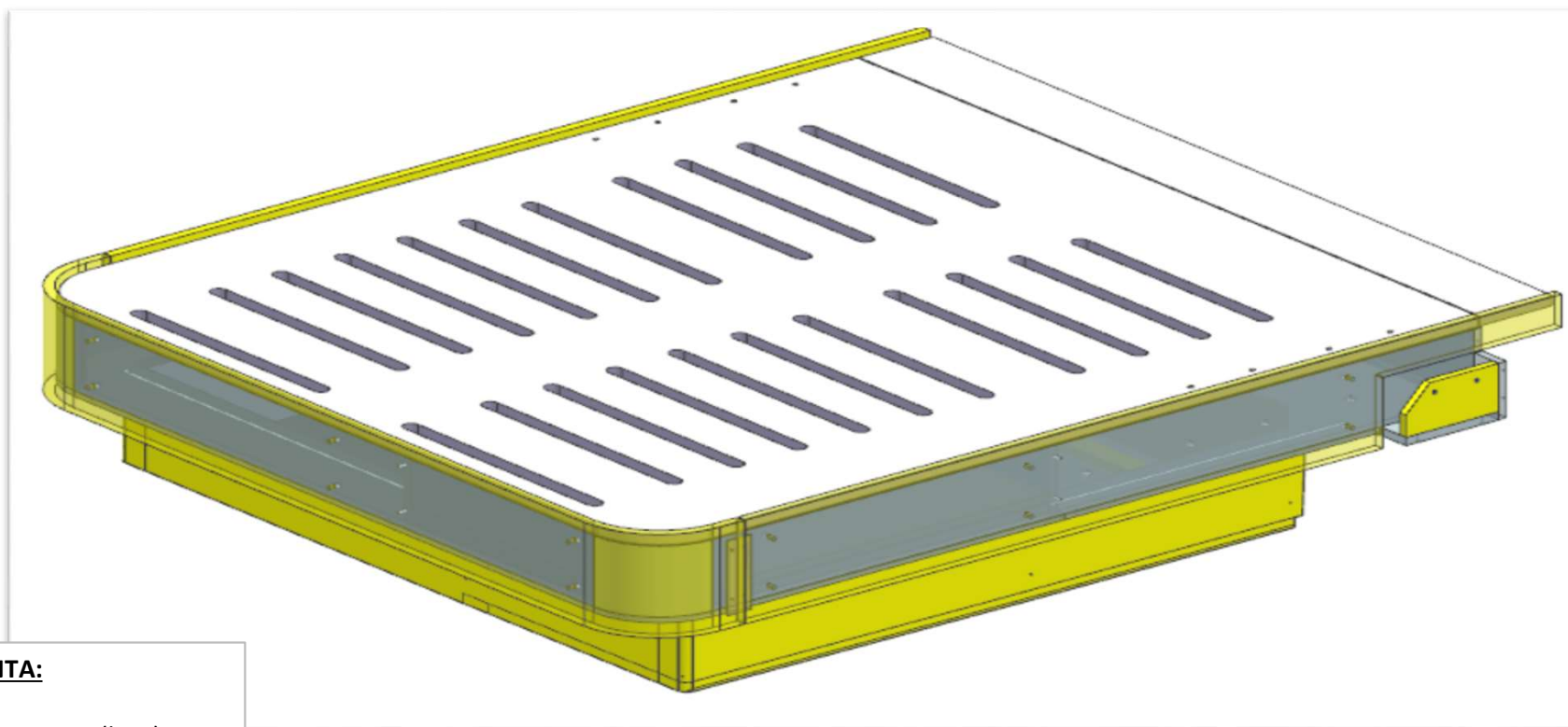
N° 10 - BUSSOLA ZAMA 6MA
N° 6 - VITI 6MA

MOD AZ 274 DA GR10
MODIFICATA LA STRUTTURA AGGIUNTA
SECONDA USCITA ARIA

AZ26M

REV. GR 9

LOCALE	CODICE	DESCRIZIONE COMPONENTE	FINITURA	Q.TA	OPERATORE
CABINA VIP SX	AZ26M-MG_VVC01	STRUTTURA LETTO			Dante



FERRAMENTA:

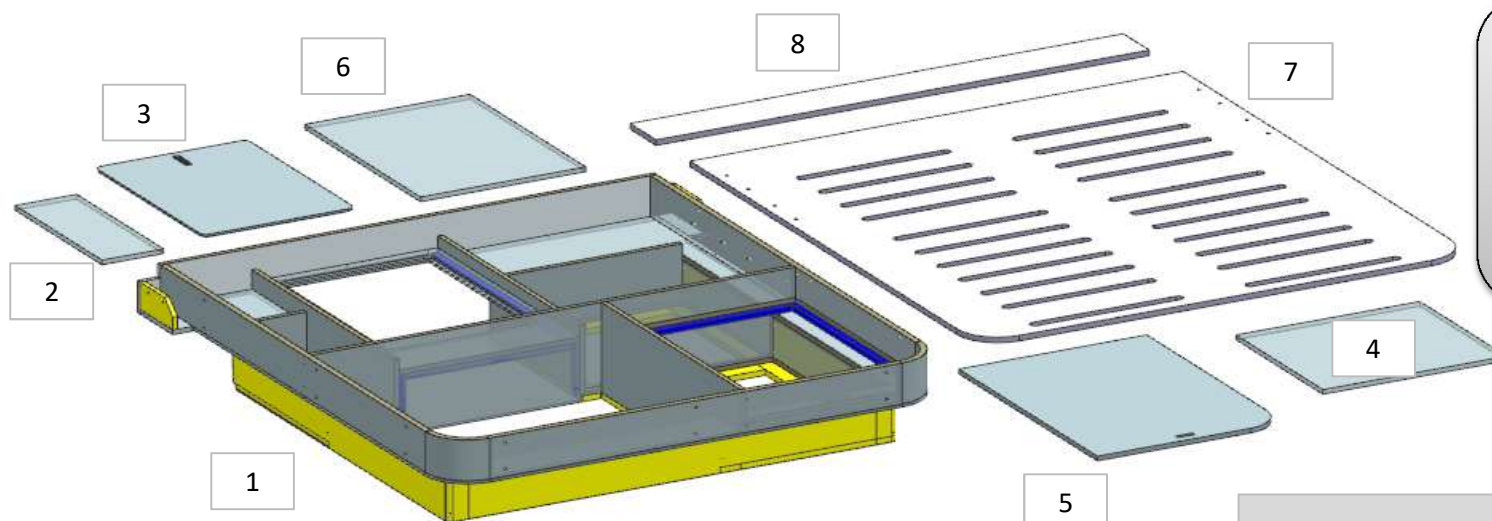
- N° 1 - KIT TRAPEZIO (letti)
- N° 2 - PISTONI GAS (letti)
- N° 4 - BUSSOLA ZAMA 6MA
- N° 2 - ALZAPAIOLO
- N° 18 - SPINA diam 8

AZ26M

MOD DA GR4

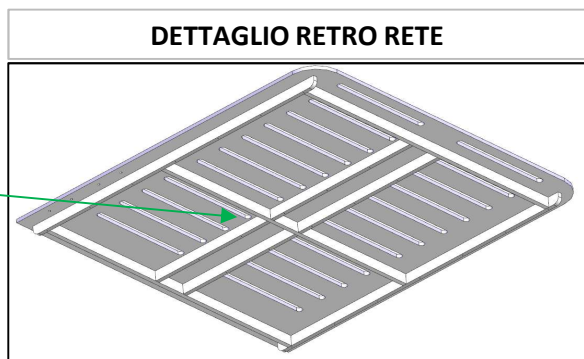
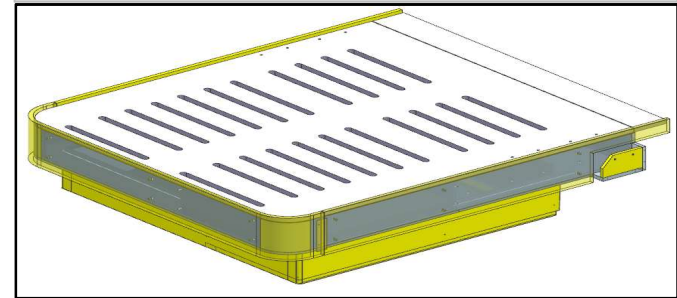
REV. GR 9

LOCALE	CODICE	DESCRIZIONE COMPONENTE	FINITURA	Q.TA	OPERATORE
CABINA VIP SX	AZ26M-VVC01	STRUTTURA LETTO	LAMINATO NADIR\ OKOUME'	8	Dante



- 2 - L. 198 x H 546 x sp 16
- 3 - L 491 x H 647 x sp 8
- 4 - L.593 x H 521 x sp 16
- 5 - L.606 x H 830 x sp 16
- 6 - L.533 x H 693 x sp 16
- 7 - L 1590 x H 1731 x sp 16
- 8 - L 1590 x H 155 x sp 19

**ELEMENTO DA MONTARE IN
MG_VVC01
e spedire con un unico imballo**



**MOD.113 DA GR.4 - AGGIUNTI
TRAVERSI DI RINFORZO ALLA RETE**

AZ26M

DA GR7

REV. GR 9

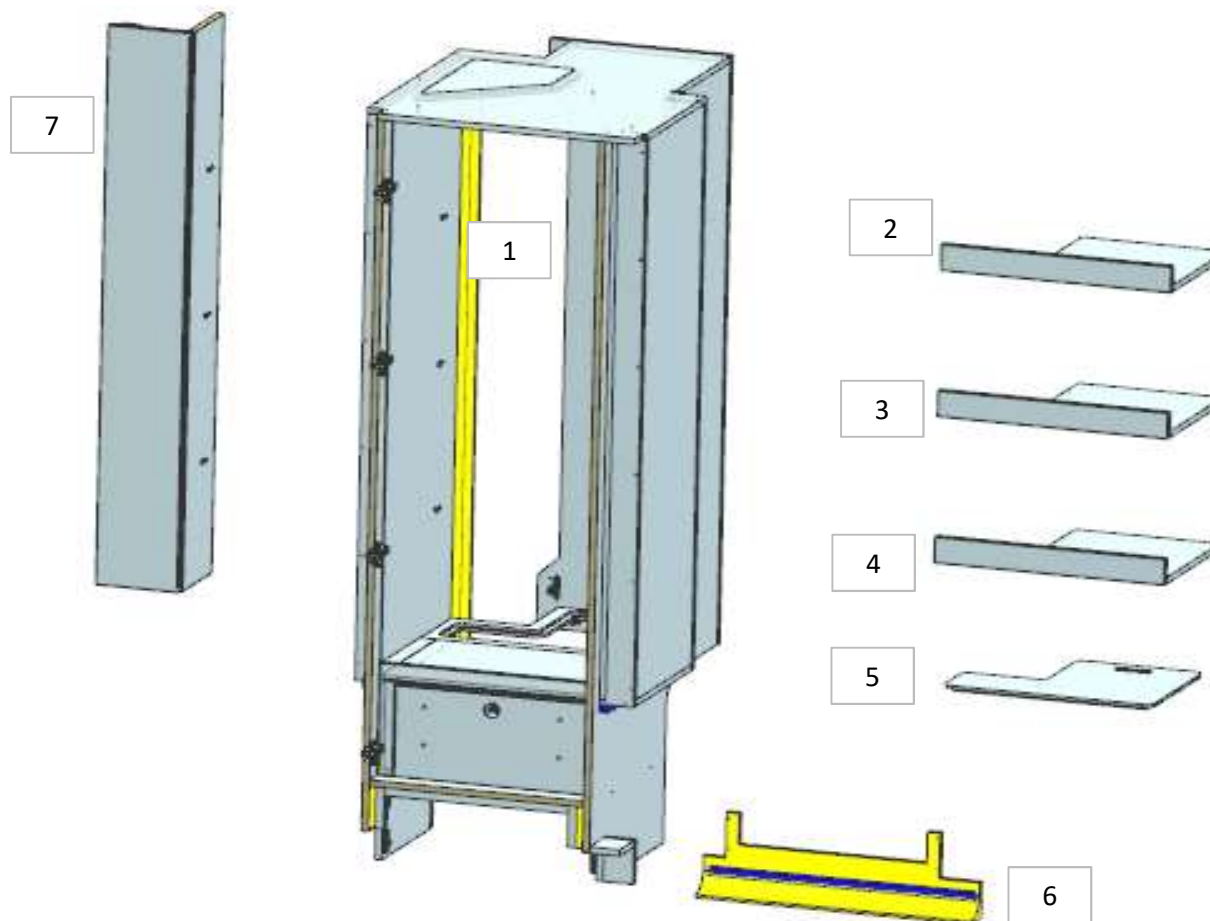
LOCALE	CODICE	DESCRIZIONE COMPONENTE	FINITURA	Q.TA	OPERATORE
CABINA VIP SX	AZ26M-VVI01	ARMADIO	LAMINATO NADIR	7	Damiano

2 - 3 - 4 - L.540 x H.66 x 401
5 - L.490 x H.345 x sp 16
6 - L.648 x H.210 x sp 68
7 - L.199 x H.1423 x sp 209

**CAMBIO CODIFICA
AGGIUNTI PZ 6 e 7**

FERRAMENTA:

N° 4 - CERNIERA PIANA
N° 4 - Basetta H6
N° 16 - ANKOR BORGHI
N° 16 - VITI 4MA x 8 per Ankor borghi
N° 12 - REGGIRIPIANO 1 PERNO 1 FORO
N° 11 - SOUTHCO
N° 1 - ALZA PAIOLO
N° 1 - FLUSH LOCK
N° 1 - GUIDA 350
N° 4 - CALAMITA AD INCASSO diam 15
(SanLorenzo)
N° 16 - VITI 6MA
N° 12 - BUSSOLA ZAMA 6MA
N° 3 - SPINA diam 8

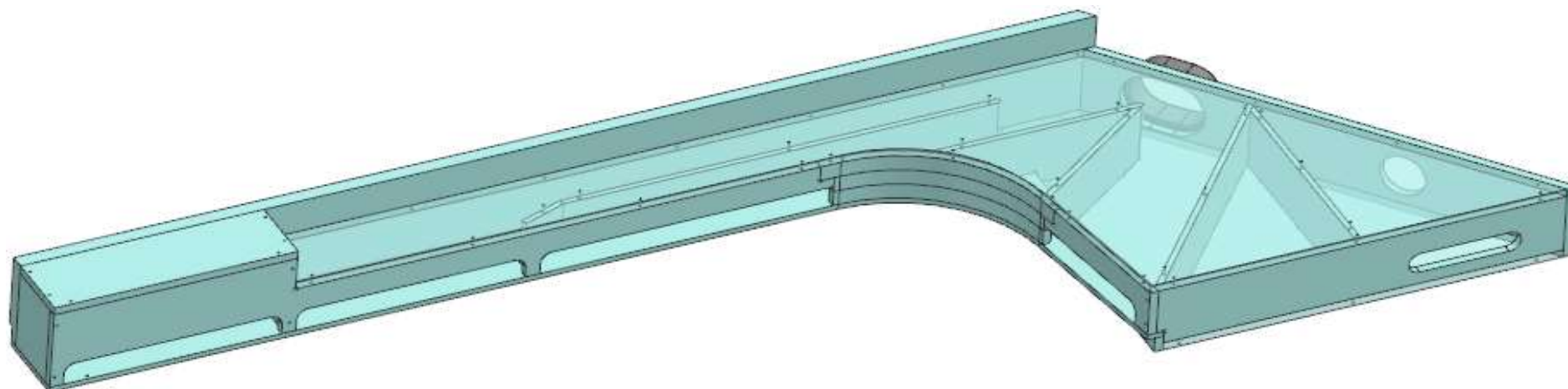


AZ26M

MOD DA GR10

REV. GR 10

LOCALE	CODICE	DESCRIZIONE COMPONENTE	FINITURA	Q.TA	OPERATORE
CABINA VIP SX	AZ26M-VVN01	PLENUM ARMADIO	GREZZO VERNICIATO ANTI ROMBO	1	Damiano



FERRAMENTA:

N° 10 - BUSSOLA ZAMA 6MA
N° 6 - VITI 6MA

MOD AZ 274 DA GR10
MODIFICATA LA STRUTTURA AGGIUNTA
SECONDA USCITA ARIA

AZ26M

MOD DA GR5

REV.9

LOCALE	CODICE	DESCRIZIONE COMPONENTE	FINITURA	Q.TA	OPERATORE
CABINA VIP SX	AZ26M-L01_VVN01	PLENUM ARMADIO	LACCATO BRONZO	4	Damiano

MOD.230 DA GR.5
- MASCHERINA PLENUM
SCOMPOSTA IN 4 PEZZI.
COSEGNARE DIVISI.

ELEMENTO DA MONTARE:
MG_VVN01
 e spedire con un unico imballo

PER LUCIDATURA:
 VERIFICARE SE LATO BELLO
 LASTRATO

VERIFICARE PRESENZA LAMELLO
 TRA PEZZI N.3 E N.4

PER LUCIDATURA:
 1 LATO BELLO + TUTTI I FILI - LUCIDARE BENE INERNO ASOLE

- 1 - L.282 x H 76 x sp 30
- 2 - SVILUPPO 312 x H 76 x sp 30
- 3 - L.1383 x H 76 x sp 30
- 4 - L.150 x H 76 x sp 30

consonni&c

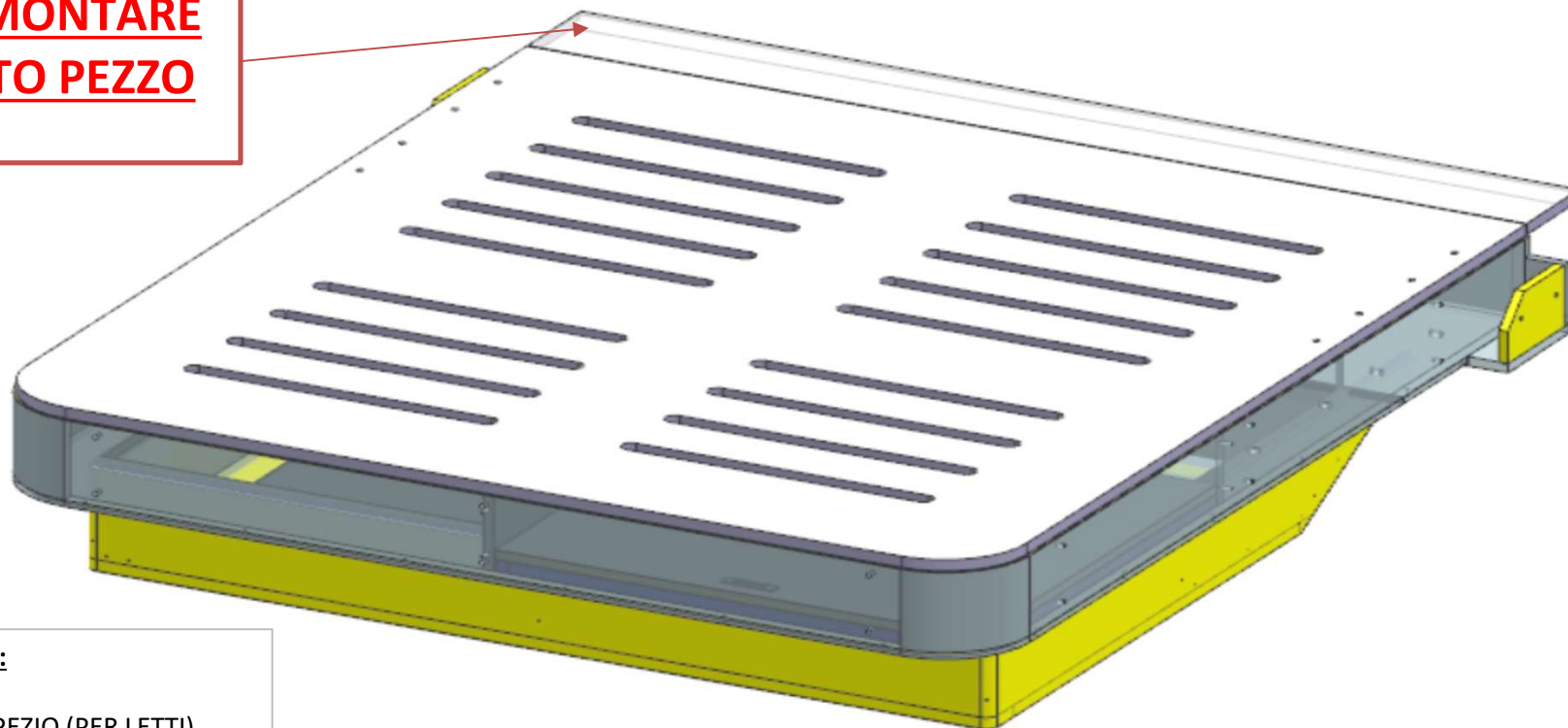
AZ26M

REV. 01-2023

REV. GR 9

LOCALE	CODICE	DESCRIZIONE COMPONENTE	FINITURA	Q.TA	OPERATORE
CABINA OSPITI DX	AZ26M-MG_RC01	STRUTTURA LETTO			Dante

**NON MONTARE
QUESTO PEZZO**



FERRAMENTA:

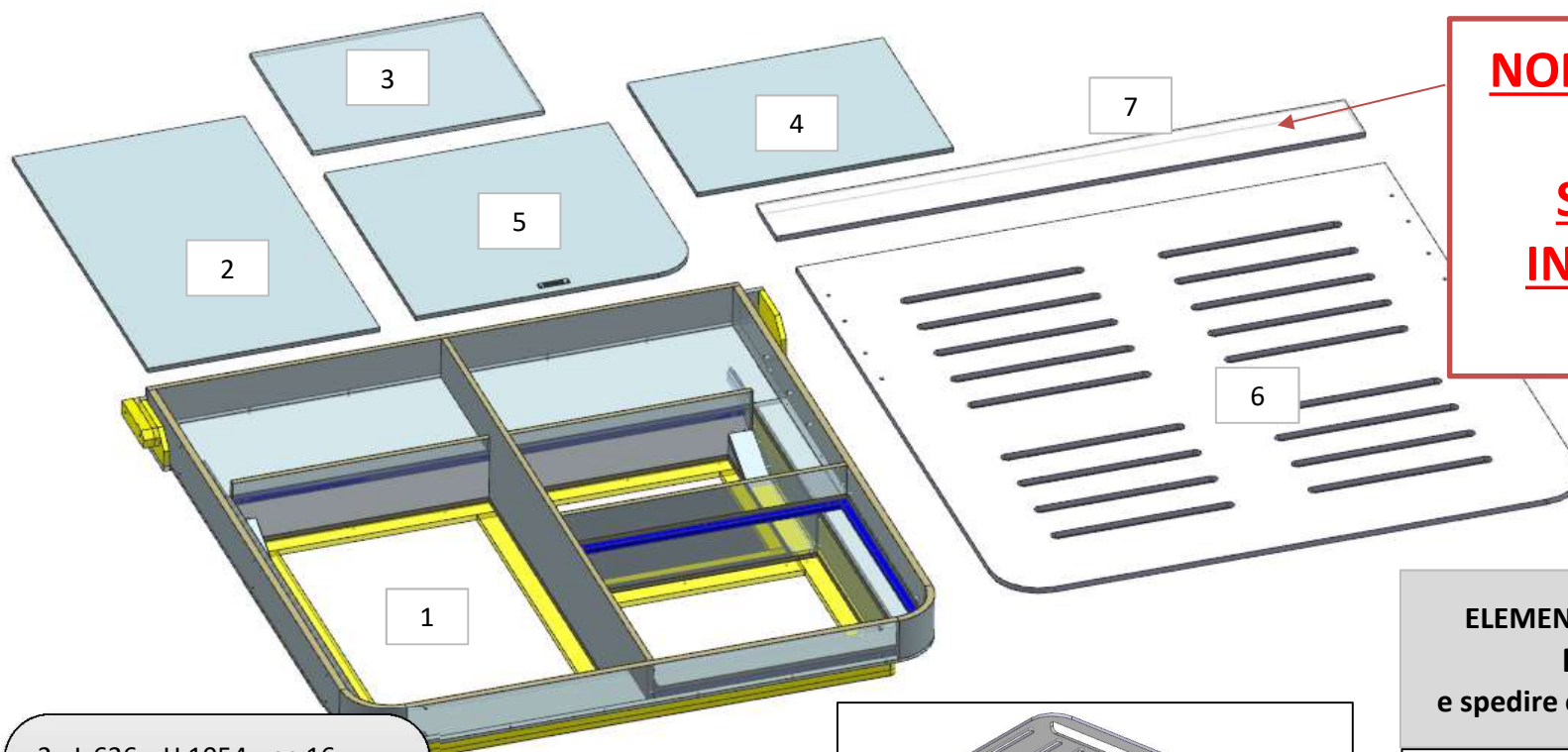
- N° 1 - KIT TRAPEZIO (PER LETTI)
- N° 2 - PISTONI GAS (letti)
- N° 4 - BUSSOLA ZAMA 6MA
- N° 1 - ALZAPAIOLO
- N° 23 - SPINE diam 8

AZ26M

REV. 01-2023

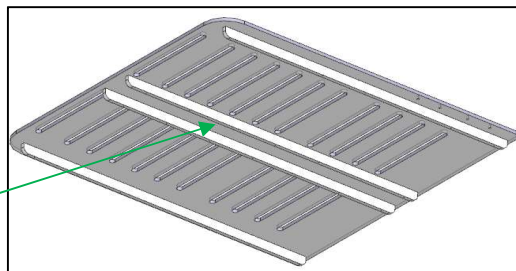
REV. GR 9

LOCALE	CODICE	DESCRIZIONE COMPONENTE	FINITURA	Q.TA	OPERATORE
CABINA OSPITI DX	AZ26M-RC01	STRUTTURA LETTO	LAMINATO NADIR\ OKOUME'	7	Dante



- 2 - L 626 x H 1054 x sp 16
- 3 - L 626 x H 488 x sp 16
- 4 - L 691 x H 546 x sp 16
- 5 - L 768 x H 713 x sp 16
- 6 - L 1590 x H 1634 x sp 19
- 7 - L 1590 x H 161 x sp 19

AGGIUNTO n 4 LISTELLI SOTTO



**ELEMENTO DA MONTARE:
MG_RC01**
e spedire con un unico imballo

AZ26M

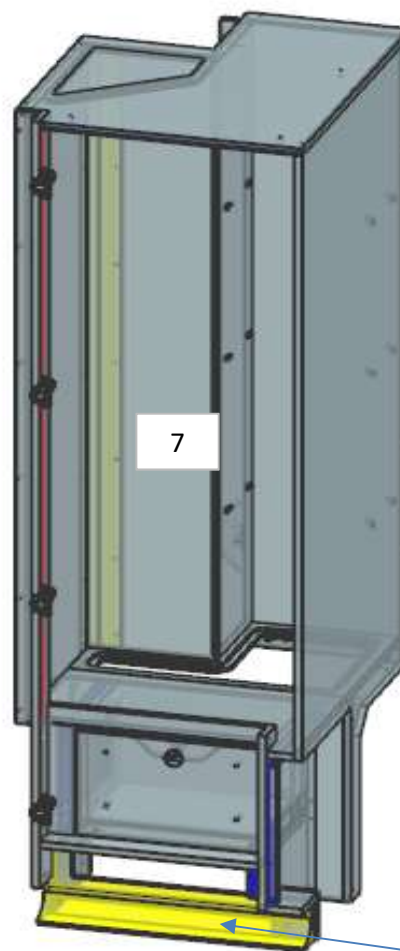
REV. 01-2023

REV. GR 9

LOCALE	CODICE	DESCRIZIONE COMPONENTE	FINITURA	Q.TA	OPERATORE
CABINA OSPITI DX	AZ26M-RM01	ARMADIO	LAMINATO NADIR	7	Damiano

2 - 3 - 4 - L.295 x H.66 x 235
5 - L.315 x H 509 x SP 16

1



2

3

4

5

7

6

FERRAMENTA:

- N° 4 - CERNIERA PIANA
- N° 4 - Basetta H6
- N° 16 - ANKOR BORGHI
- N° 16 - VITI 4MA x 8 per ANKOR BORGHI
- N° 12 - REGGIRIPIANO 1 PERNO 1 FORO
- N° 7 - SOUTCHO
- N° 1 - ALZAPAIOLO
- N° 1 - FLUSH LOCK
- N° 1 - GUIDA 250
- N° 2 - CALAMITA AD INCASSO diam 15 iso
- SanLorenzo
- N° 7 - VITI 6MA
- N° 4 - BUSSOLA ZAMA 6MA

**MODIFICATO STRUTTURA E
CASSETTO - AGGIUNTI PZ 6 E 7**

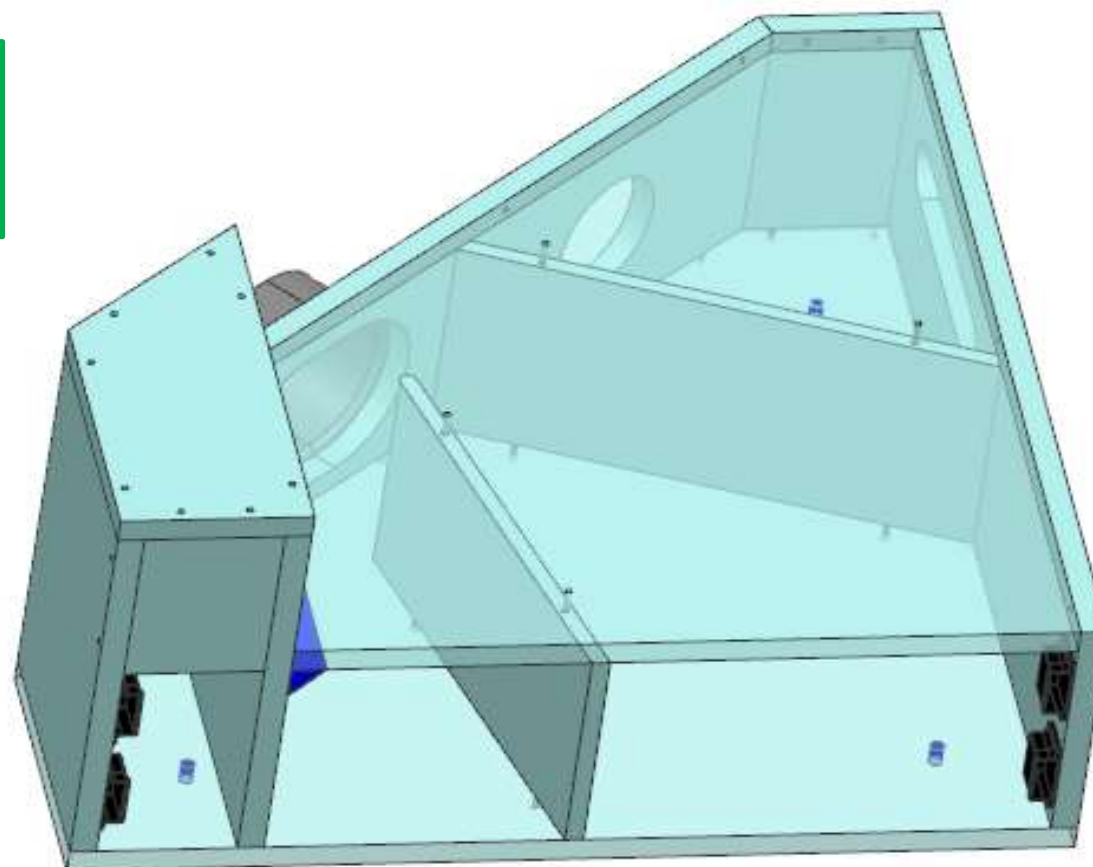
AZ26M

MOD DA GR10

REV. GR 10

LOCALE	CODICE	DESCRIZIONE COMPONENTE	FINITURA	Q.TA	OPERATORE
CABINA OSPITI DX	AZ26M-RN01	PLENUM ARMADIO	GREZZO VERNICIATO ANTI ROMBO	1	Damiano

**MOD AZ 273
AGGIUNTA USCITA PER
ARIAZIONE**



FERRAMENTA:

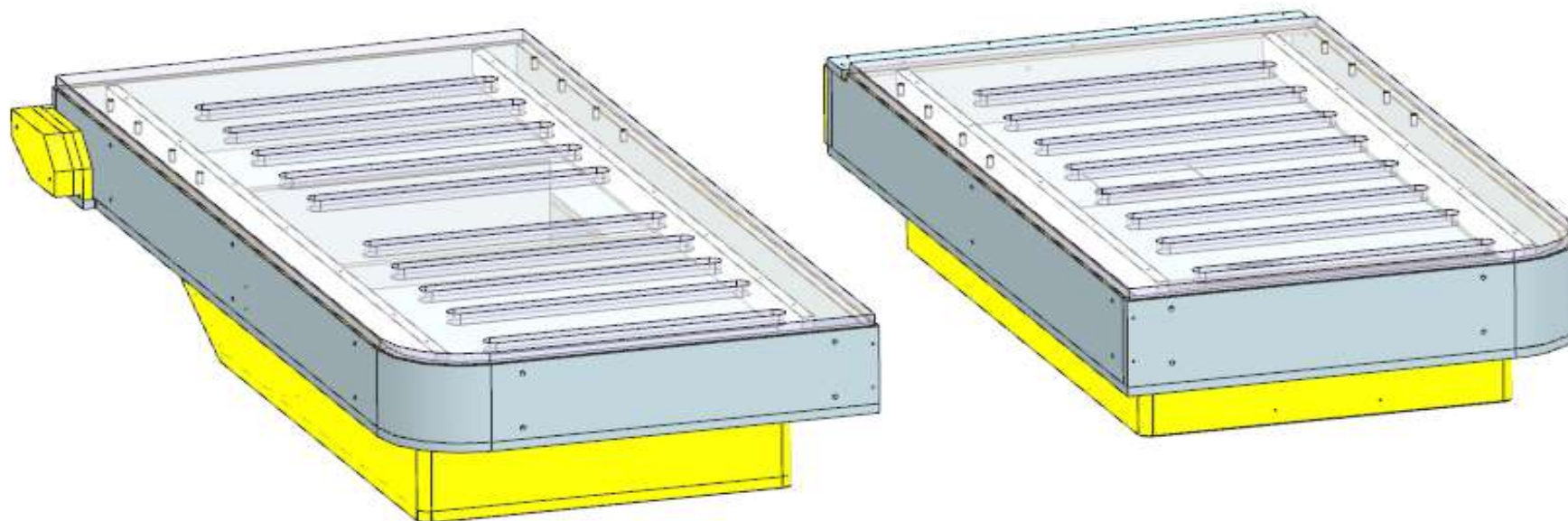
- N° 3 - BUSSOLA ZAMA 6MA
- N° 4 - SOUTCHO

AZ26M

MOD GR4

REV. GR 9

LOCALE	CODICE	DESCRIZIONE COMPONENTE	FINITURA	Q.TA	OPERATORE
CABINA OSPITI DX	AZ26M-MG_RRC01	STRUTTURA LETTI STD-VAR 2 -SLIDING BAD			Dante



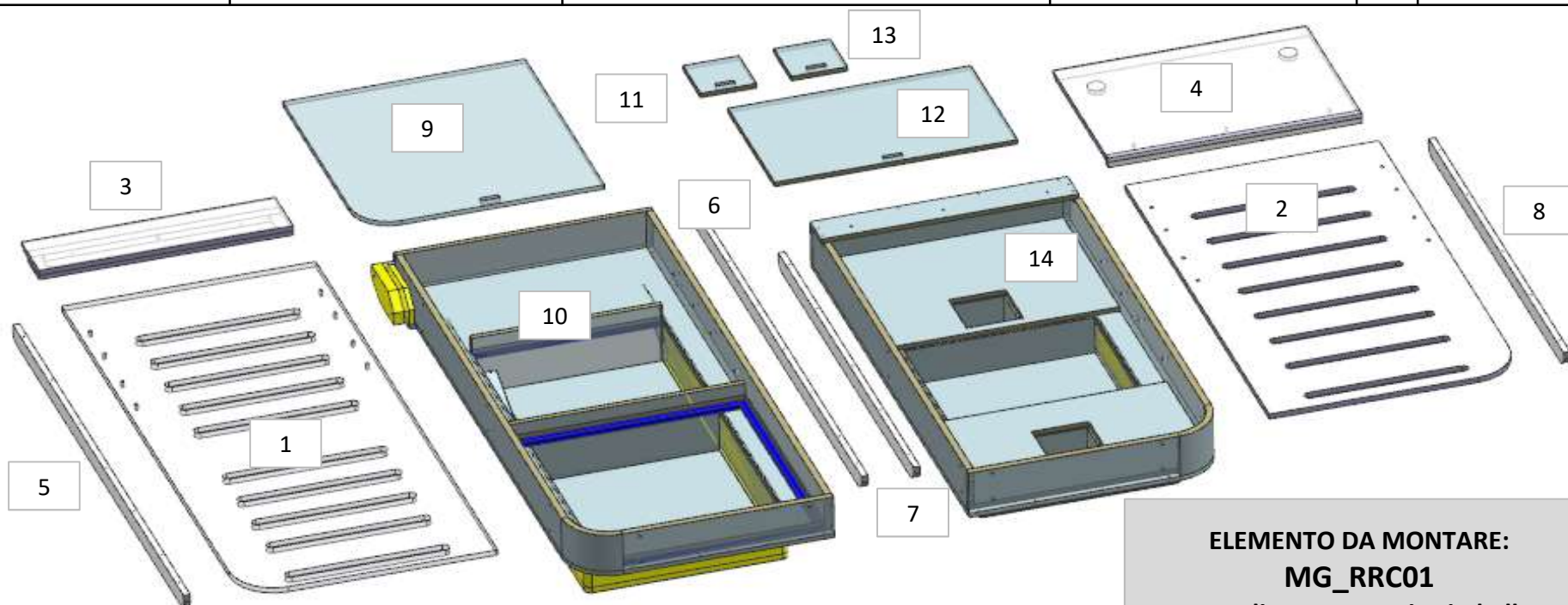
- MOD AZ 173**
- Inserita guida scorrevole a
 - inserite fasce per scorrimento ruote
 - inserite ruote
 - massimizzato lo storage del letto scorrevole

AZ26M

MOD GR4

REV. GR 9

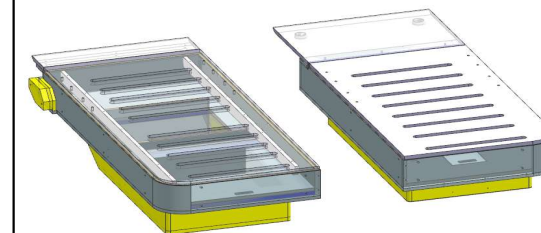
LOCALE	CODICE	DESCRIZIONE COMPONENTE	FINITURA	Q.TA	OPERATORE
CABINA OSPITI DX	AZ26M-RRC01	STRUTTURA LETTI STD-VAR 2 -SLIDING BED	GOFFRATONE/LAMINATO NADIR	14	Dante



ELEMENTO DA MONTARE:
MG_RRC01
e spedire con un unico imballo

5 - 6 - L 1534 x H 55 x sp 19
7 - 8 - L 1213 x H 488 x sp 16

MOD AZ 173
- Inserita guida scorrevole
- inserite fasce per scorrimento ruote
- inserite ruote
- massimizzato lo storage del letto scorrevole



consonni&c

AZ26M

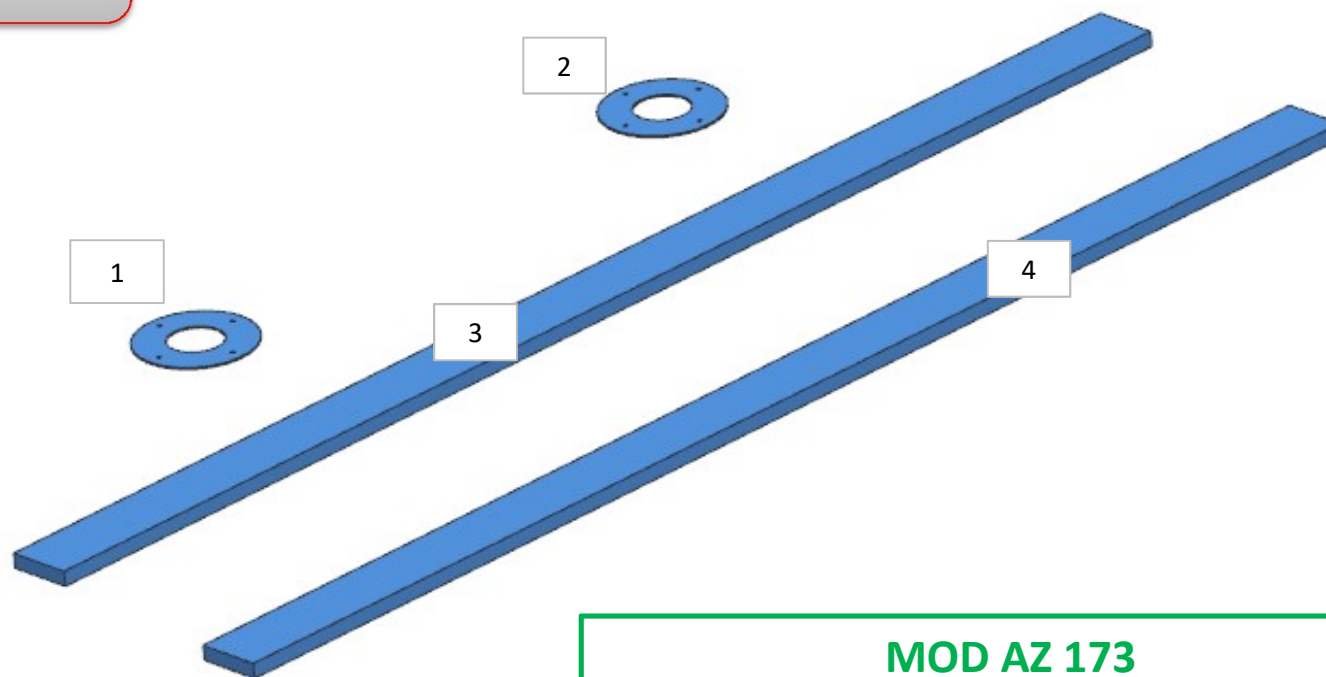
MOD GR4

REV. GR 9

LOCALE	CODICE	DESCRIZIONE COMPONENTE	FINITURA	Q.TA	OPERATORE
CABINA OSPITI DX	AZ26M-X01_RRC01	STRUTTURA LETTI STD-VAR 2 -SLIDING BAD	LAMINATO NERO	4	Damiano

1 -2 - diametro L 111 x sp 2

3 - 4 L 1298 x H 78 x sp 16



MOD AZ 173
- inserite fasce per scorrimento ruote

AZ26M

DA MAT. 11

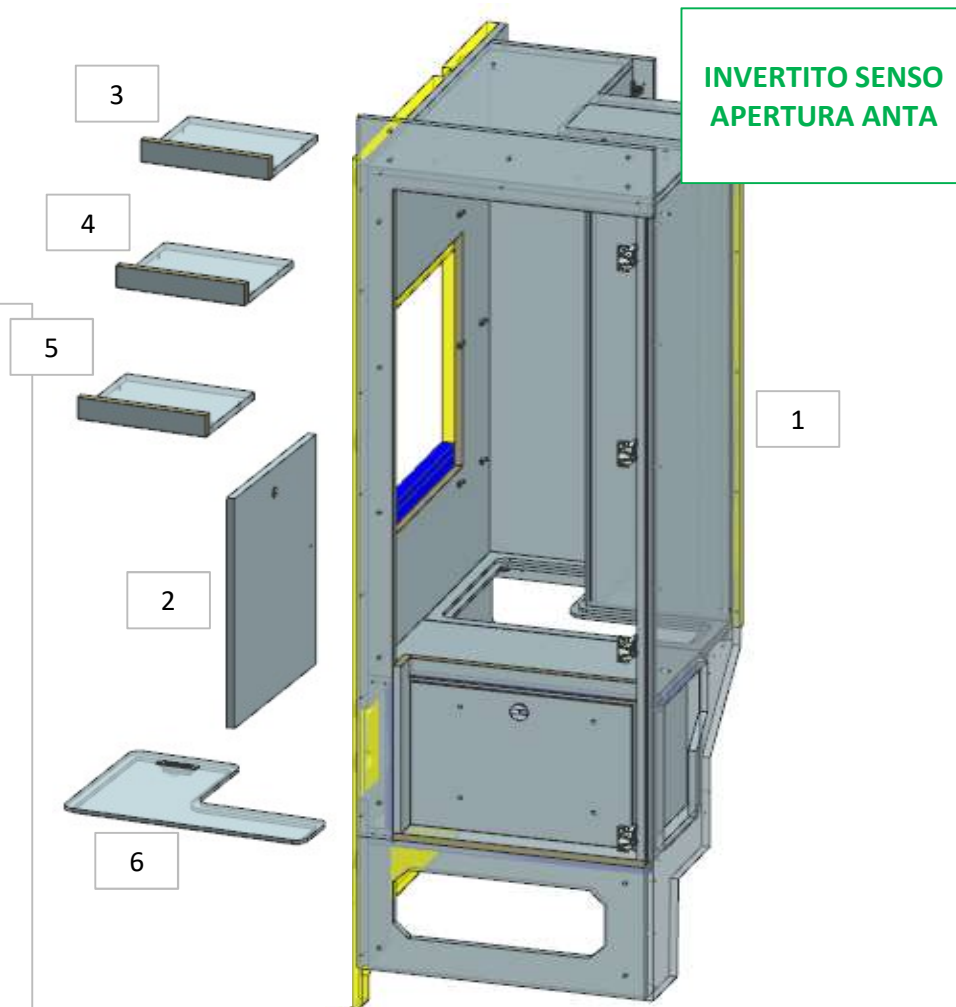
REV. GR 9

LOCALE	CODICE	DESCRIZIONE COMPONENTE	FINITURA	Q.TA	OPERATORE
CABINA OSPITI SX	AZ26M-LA01	ARMADIO	LAMINATO NADIR	6	Damiano

2 - L.395 x H.523 x sp 16
 3 - 4 - 5 - L.265 x H.66 x 234
 6 - L.349 x H.499 x sp 16

FERRAMENTA:

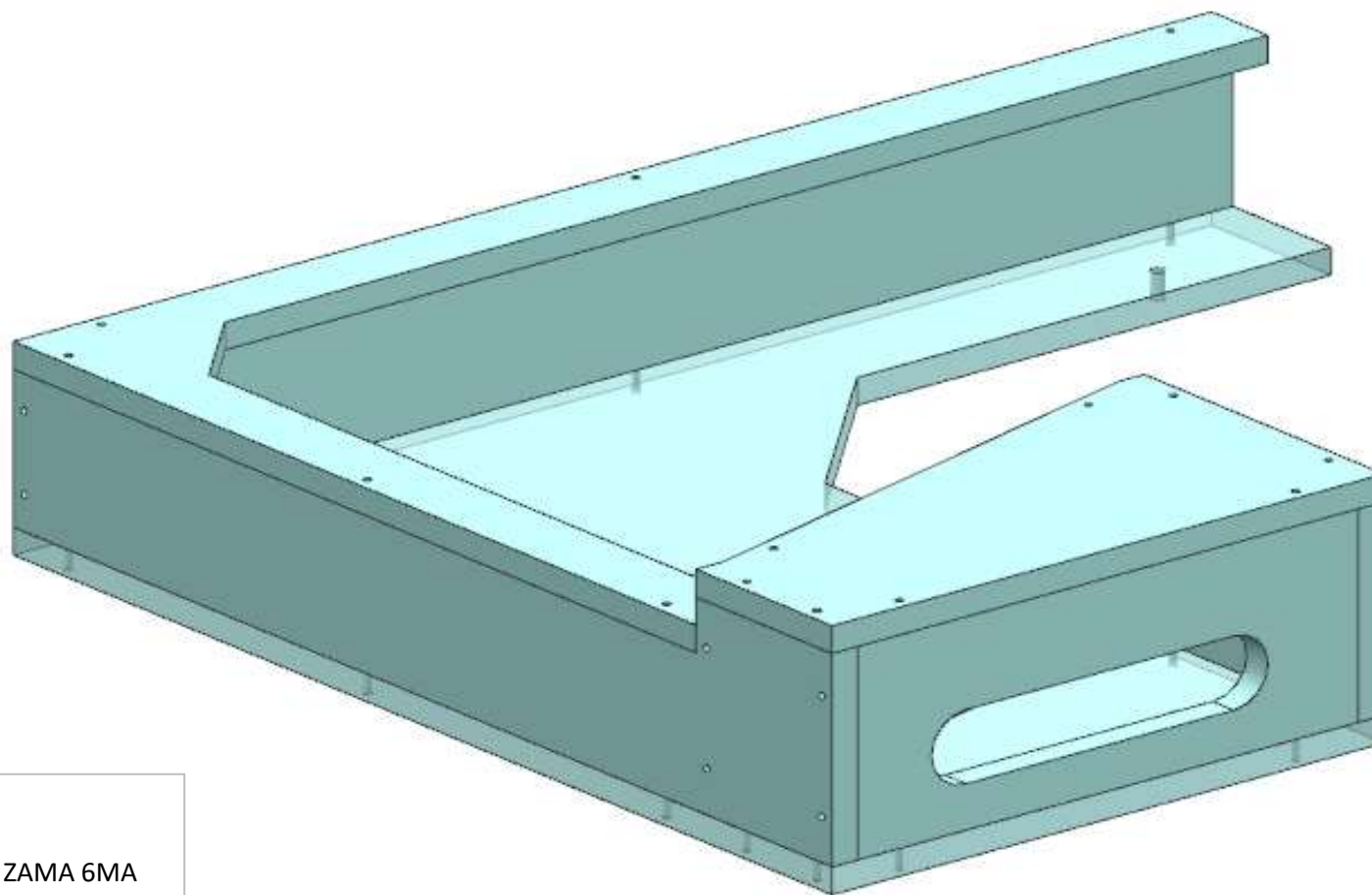
N° 4 - CERNIERA PIANA
 N° 4 - Basette H6
 N° 16 - ANKOR BORGHI
 N° 16 - VITI 4MAX8 per ANKOR BORGHI
 N° 12 - REGGIRIPIANO 1 PERNO 1 FORO
 N° 7 - SOUTCHO
 N° 1 - ALZAPAIOLO
 N° 1 - FLUSH LOCK
 N° 1 - GUIDA 250
 N° 2 - CALAMINA A INCASSO diam 15 (iso SanLorenzo)
 N° 11 - VITI 6MA
 N° 16 - BUSSOLA ZAMA 6MA
 N° 12 - FITLOCK MASCHIO
 N° 12 - FITLOCK FEMMINA
 N° 1 - KIT MINI PUSH
 N° 26 - SPINA diam 8



AZ26M

REV. GR 9

LOCALE	CODICE	DESCRIZIONE COMPONENTE	FINITURA	Q.TA	OPERATORE
CABINA OSPITI SX	AZ26M-LB01	PLENUM ARMADIO	GREZZO VERNICIATO ANTI ROMBO	1	Damiano



FERRAMENTA:

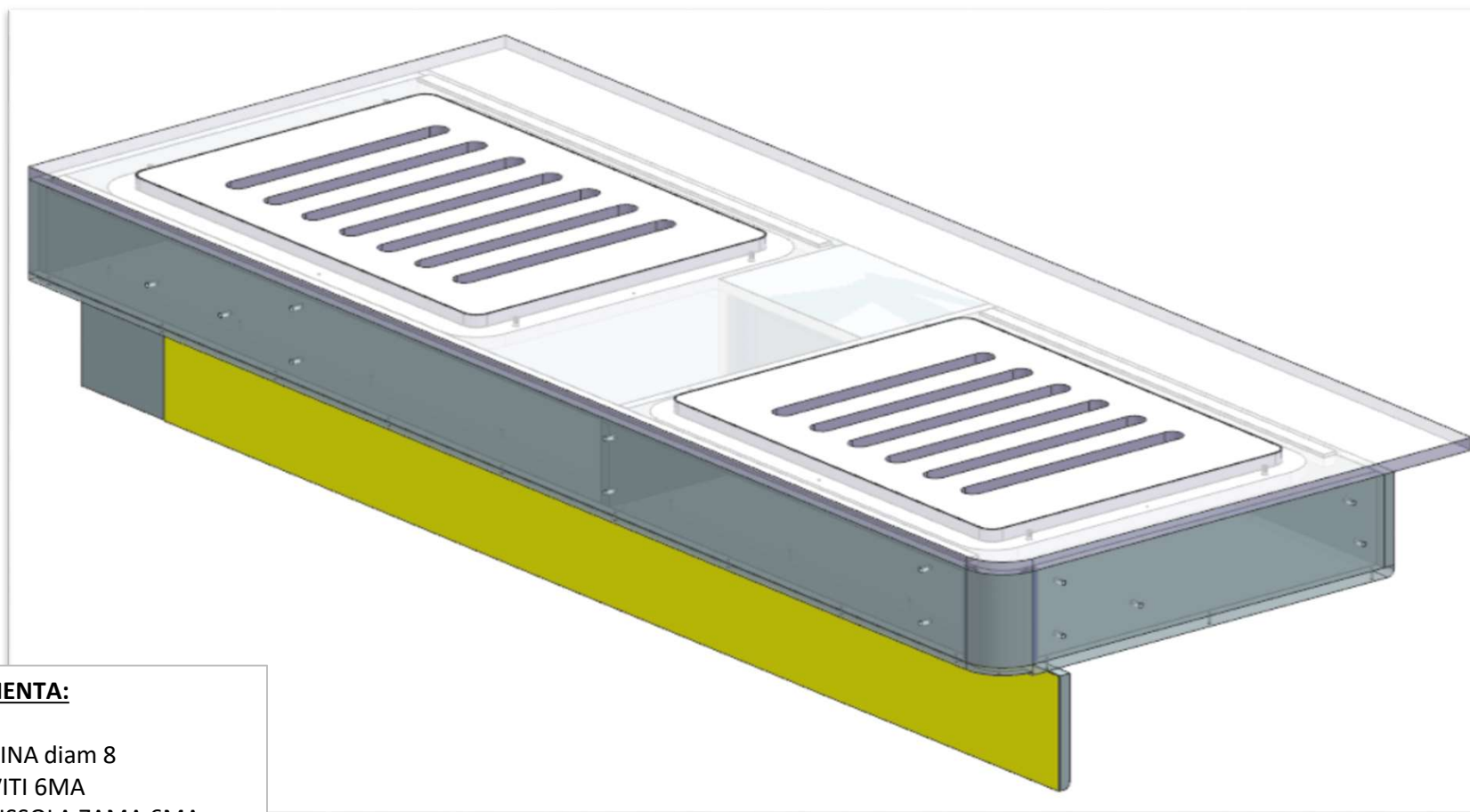
N° 1 - BUSSOLA ZAMA 6MA

N° 4 - VITI 6MA

AZ26M

REV. GR 9

LOCALE	CODICE	DESCRIZIONE COMPONENTE	FINITURA	Q.TA	OPERATORE
CABINA OSPITI SX	AZ26M-MG_LG01	LETTO MURATA			Dante



FERRAMENTA:

N° 8 - SPINA diam 8

N° 15 - VITI 6MA

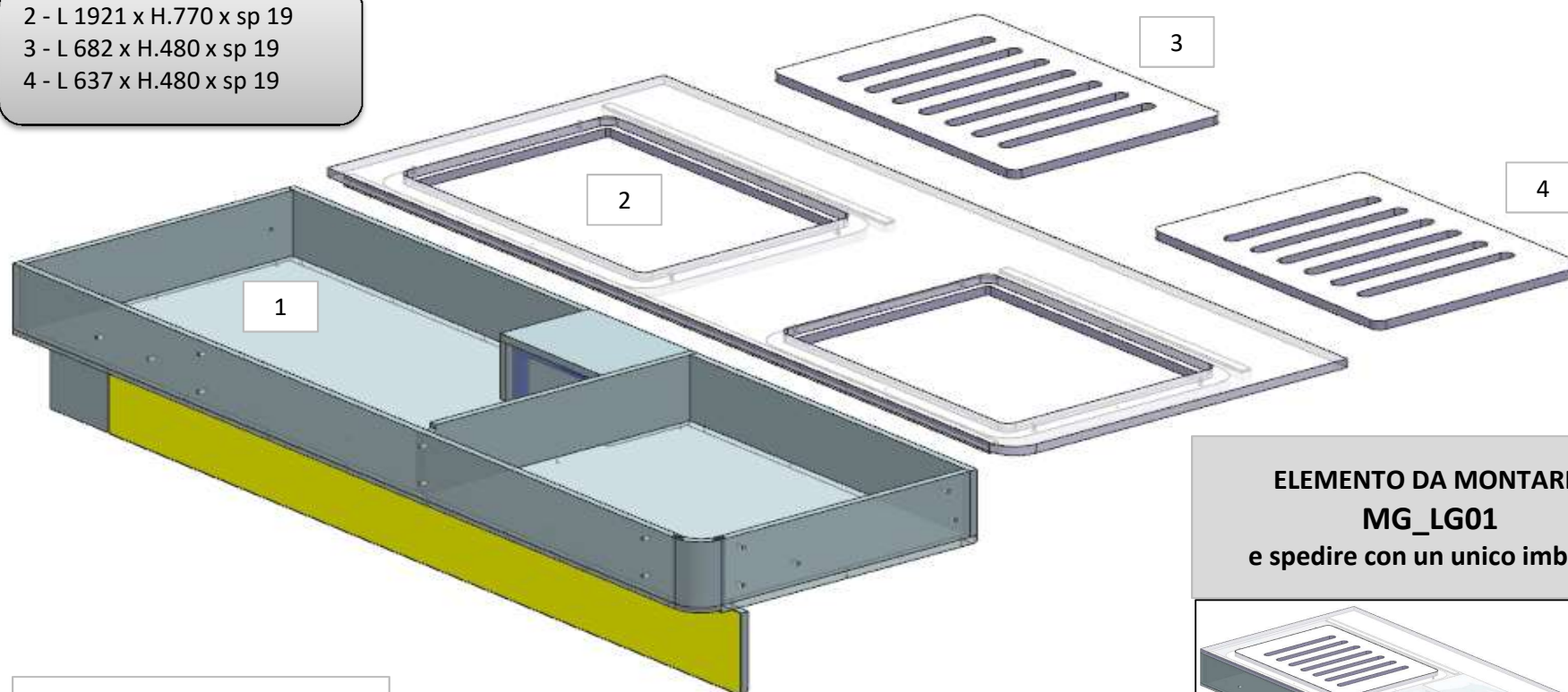
N° 9 - BUSSOLA ZAMA 6MA

AZ26M

REV. GR 9

LOCALE	CODICE	DESCRIZIONE COMPONENTE	FINITURA	Q.TA	OPERATORE
CABINA OSPITI SX	AZ26M-LG01	LETTO MURATA	LAMINATO NADIR\ GREZZO\ GOFFRATONE	4	Dante

2 - L 1921 x H.770 x sp 19
3 - L 682 x H.480 x sp 19
4 - L 637 x H.480 x sp 19



ELEMENTO DA MONTARE:
MG_LG01
e spedire con un unico imballo



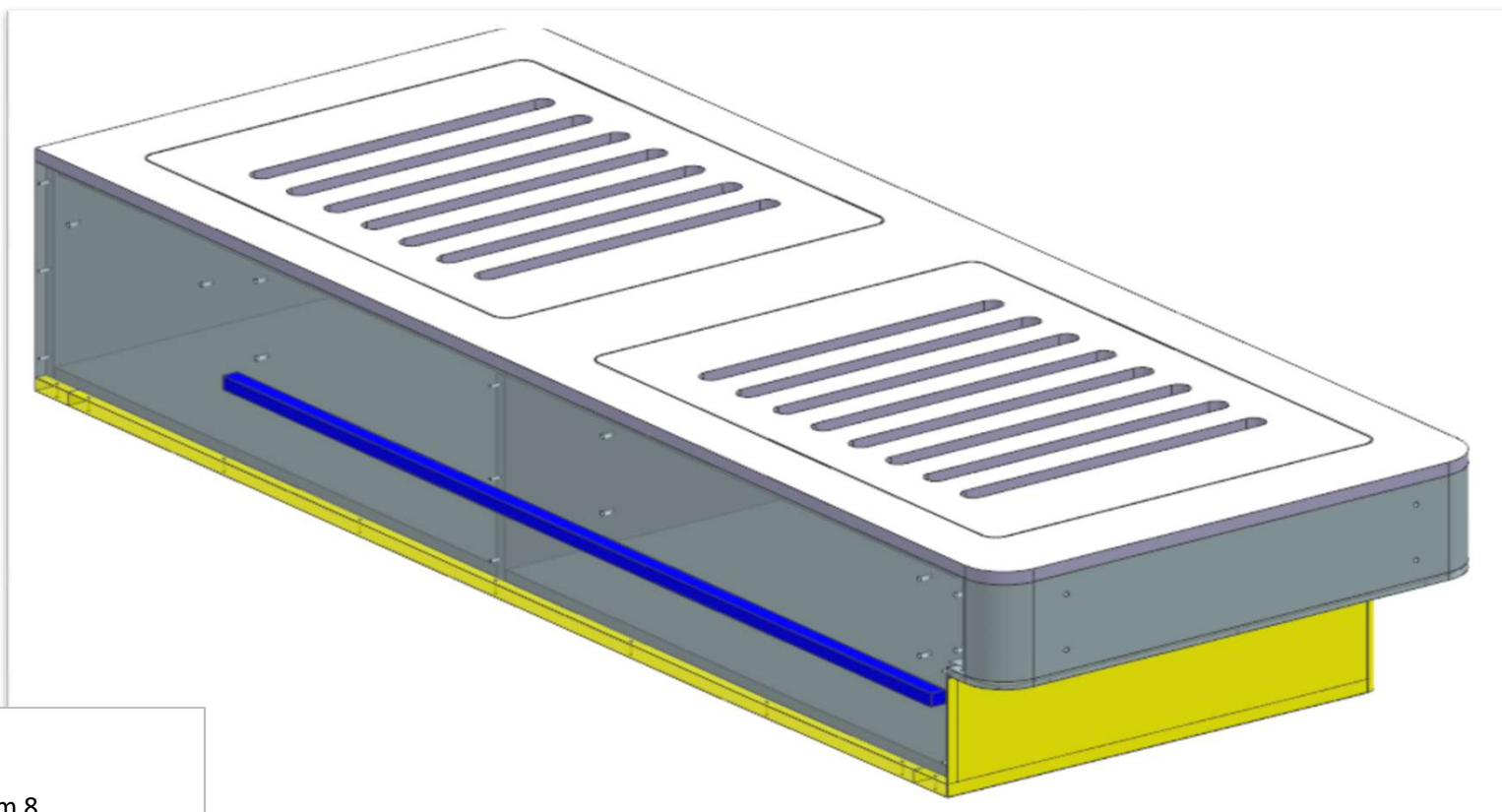
FERRAMENTA:

N° 8 - SPINA diam 8
N° 15 - VITI 6MA
N° 9 - BUSSOLA ZAMA 6MA

AZ26M

REV. GR 9

LOCALE	CODICE	DESCRIZIONE COMPONENTE	FINITURA	Q.TA	OPERATORE
CABINA OSPITI SX	AZ26M-MG_LH01	LETTO CENTRO NAVE			Dante



FERRAMENTA:

N° 8 - SPINA diam 8

N° 24 - VITI 6MA

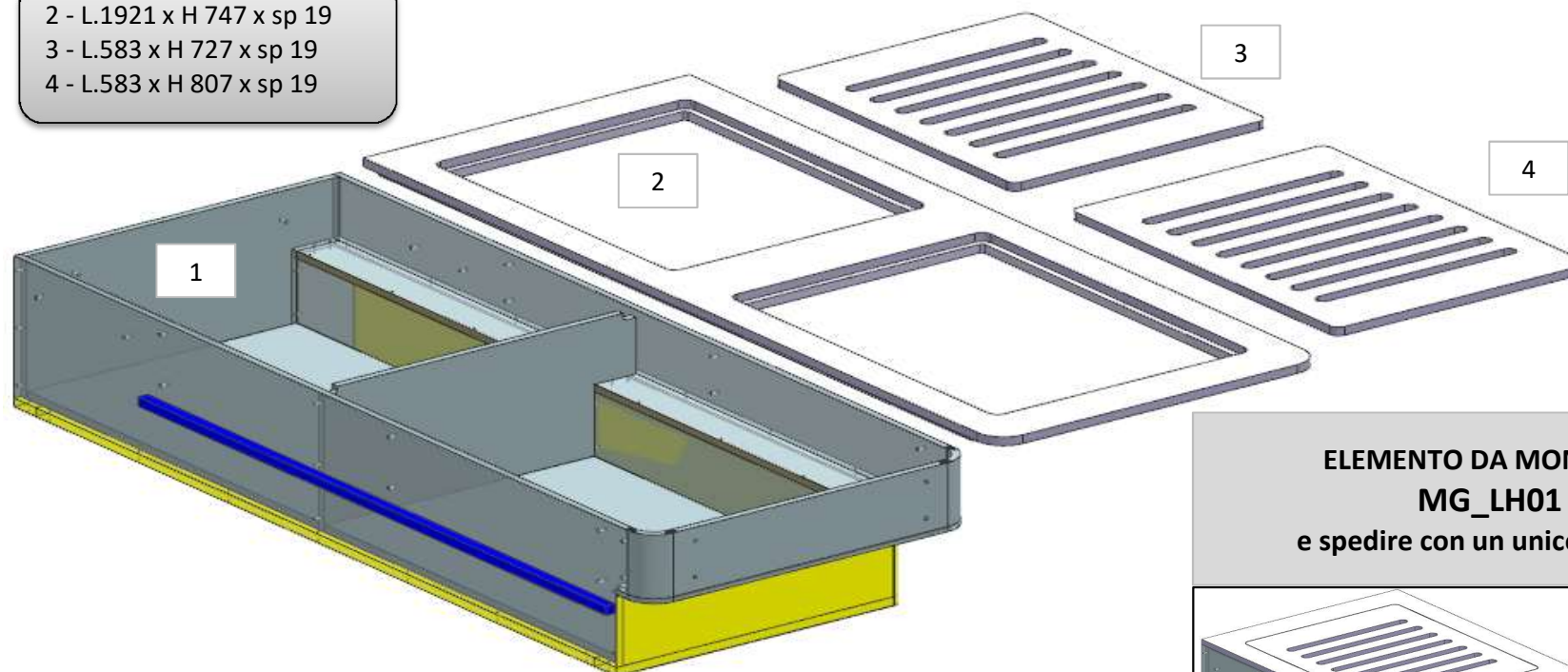
N° 18 - BUSSOLA ZAMA 6MA

AZ26M

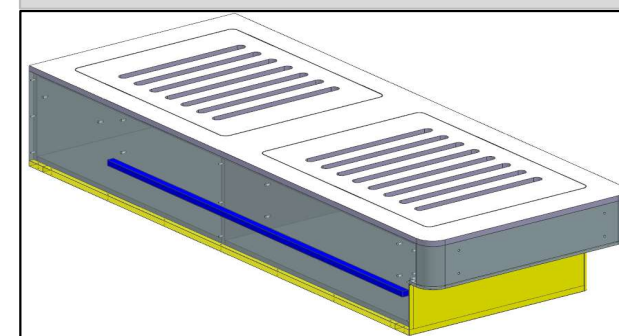
REV. GR 9

LOCALE	CODICE	DESCRIZIONE COMPONENTE	FINITURA	Q.TA	OPERATORE
CABINA OSPITI SX	AZ26M-LH01	LETTO CENTRO NAVE	LAMINATO NADIR\ GREZZO\ GOFFRATONE	4	Dante

2 - L.1921 x H 747 x sp 19
3 - L.583 x H 727 x sp 19
4 - L.583 x H 807 x sp 19



ELEMENTO DA MONTARE:
MG_LH01
e spedire con un unico imballo



FERRAMENTA:

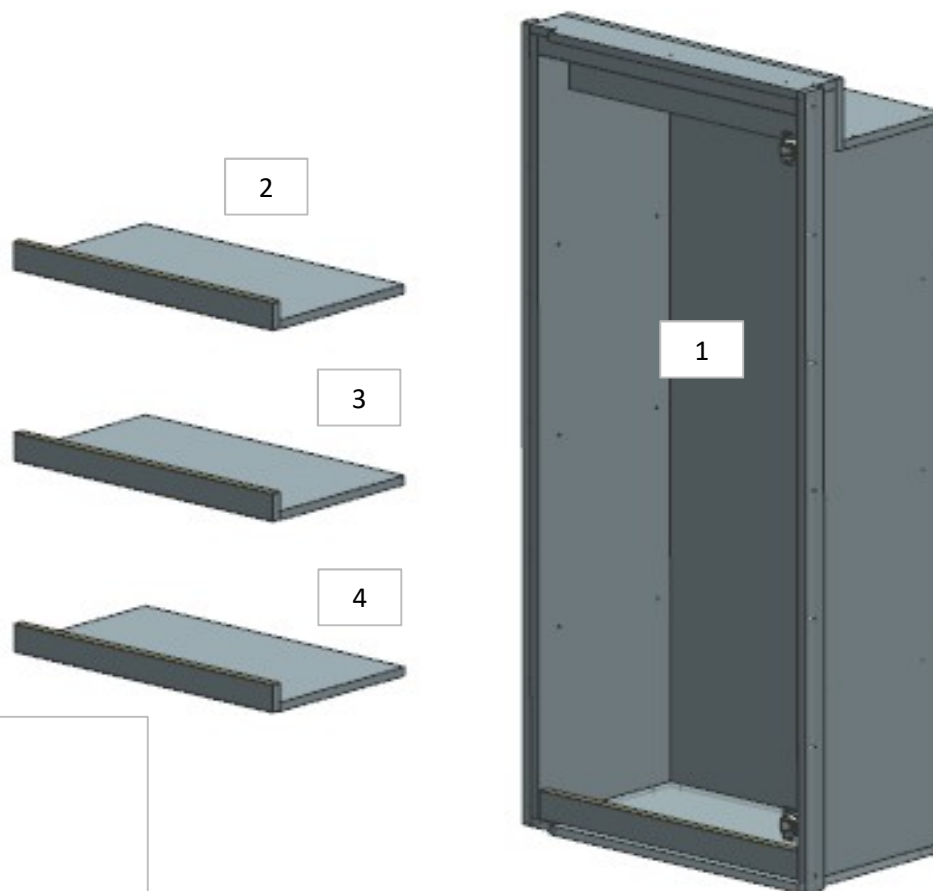
N° 8 - SPINA diam 8
N° 24 - VITI 6MA
N° 18 - BUSSOLA ZAMA 6MA

AZ26M

MOD DA GR9

REV. GR 9

LOCALE	CODICE	DESCRIZIONE COMPONENTE	FINITURA	Q.TA	OPERATORE
LOBBY	AZ26M-CH01	MOBILE QUADRO ELETTRICO	LAMINATO NADIR	4	Damiano



MOD AZ 178 -258
MODIFICATO
STRUTTURA E
INSERITO N°3
MENSOLE CON
ANTIROLLIO PER
UTILIZZO STORAGE

FERRAMENTA:

- N° 2 - CERNIERA PIANA
- N° 2 - Basetta H6
- N° 8 - ANKOR BORGHI
- N° 8 - VITI 4 MA X 8 PER ANKOR BORGHI

AZ26M

REV. GR 9

LOCALE	CODICE	DESCRIZIONE COMPONENTE	FINITURA	Q.TA	OPERATORE
LOBBY	AZ26M-CO01	STRUTTURA MOBILE Q.E.	OKOUME' GREZZO	1	Dante

