

AZ26M

MOD DA GR4

REV. GR 9

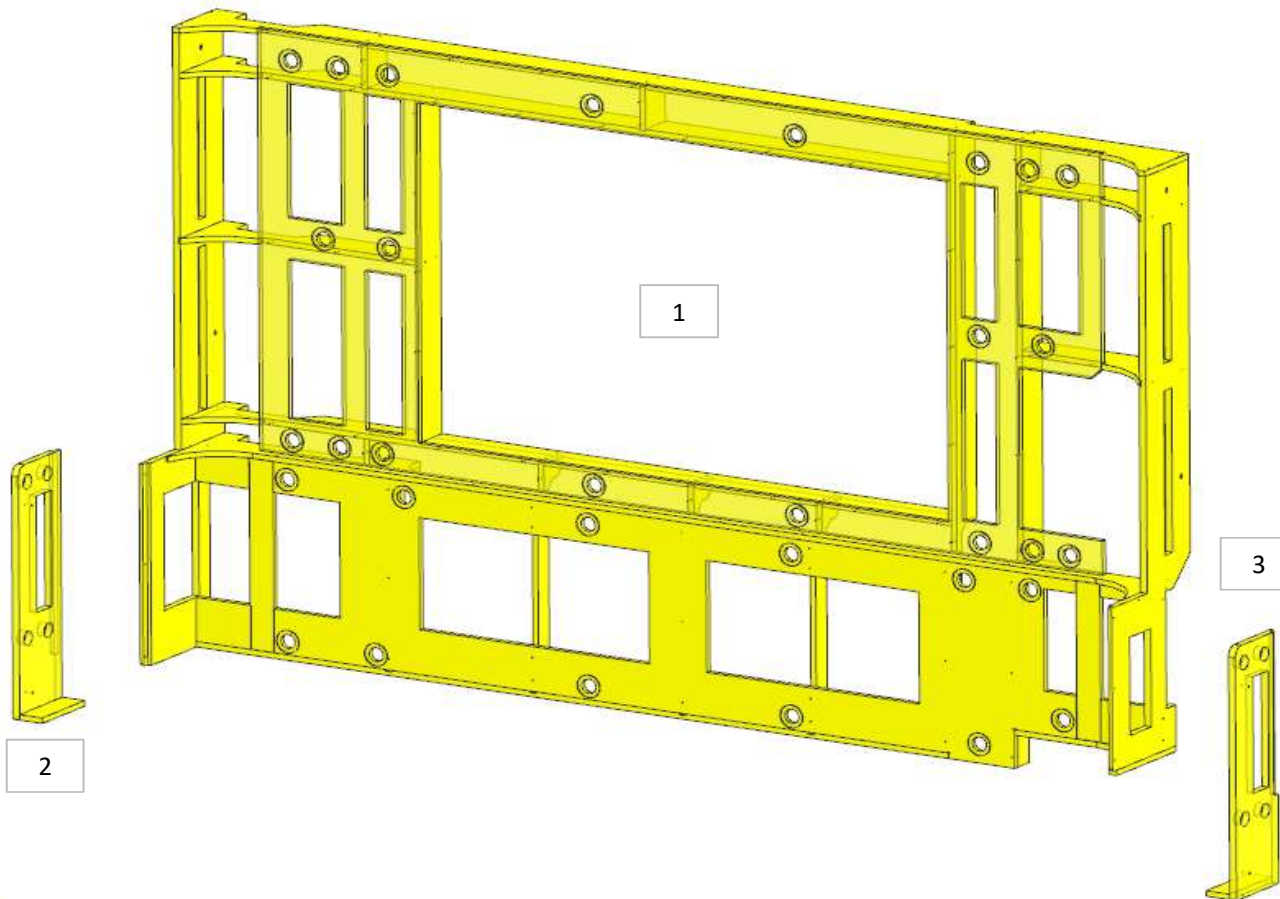
LOCALE	CODICE	DESCRIZIONE COMPONENTE	FINITURA	Q.TA	OPERATORE
CABINA VIP DX	AZ26M-VA01	STRUTTURA MURATA TESTATA LETTO	OKOUME' GREZZO	3	Dante

2 - 3 - L 192 x H 695 x sp 19

MOD.110 DA GR.4 -
MODIFICATO RETRO
STRUTTURA.

FERRAMENTA:

N° 40 - FITLOCK FEMMINA
N° 40 - FITLOCK MASCHIO
N° 10 - VITI 6MA

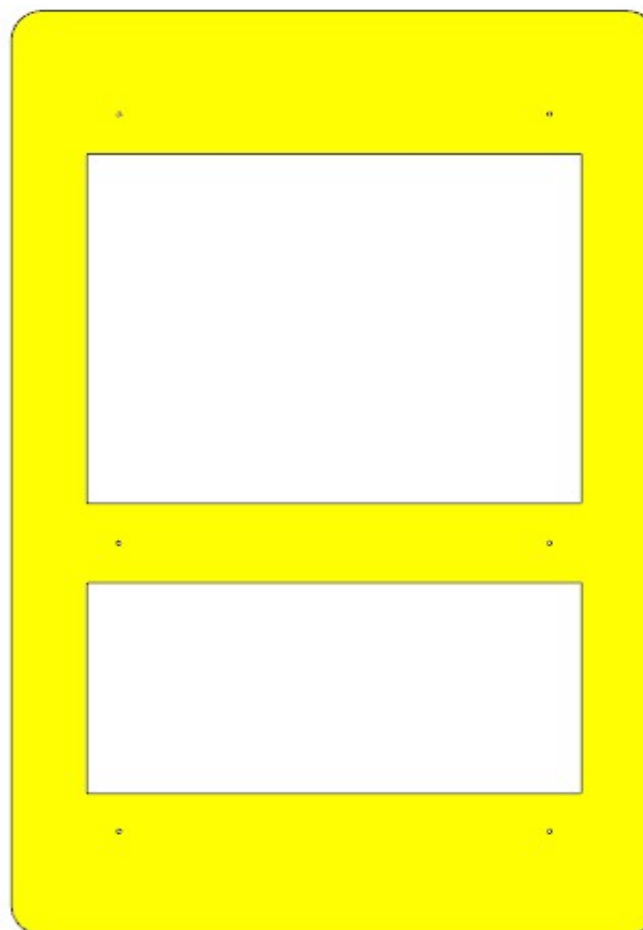


AZ26M

REV. GR 9

LOCALE	CODICE	DESCRIZIONE COMPONENTE	FINITURA	Q.TA	OPERATORE
CABINA VIP DX	AZ26M-VO01	DIMA CORNICE TV	OKOUME' GREZZO	1	Dante

1 - L.1024 x H 1632 x sp 10



consonni&c

AZ26M

MOD DA GR2

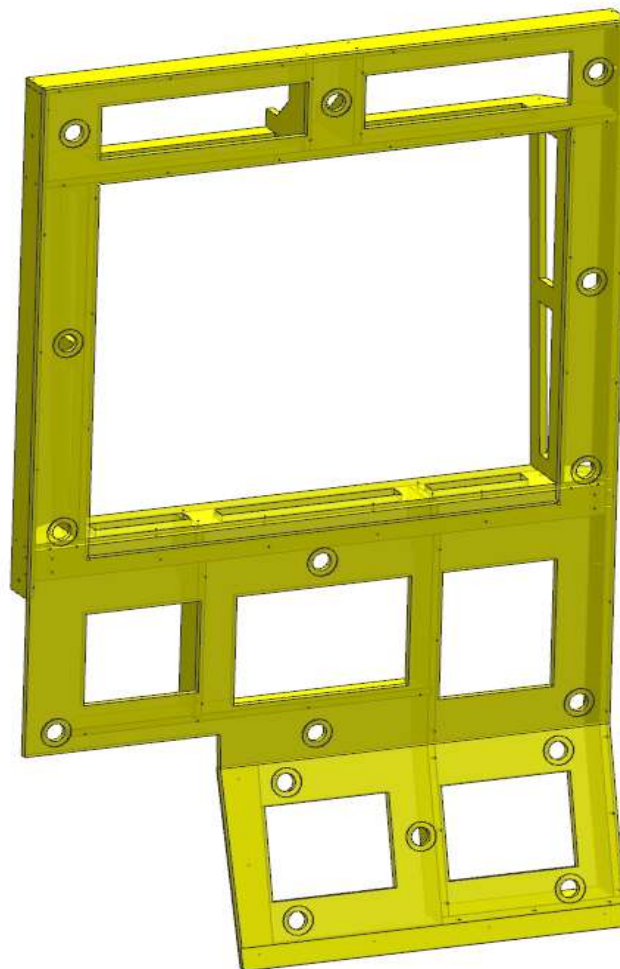
REV. GR 9

LOCALE	CODICE	DESCRIZIONE COMPONENTE	FINITURA	Q.TA	OPERATORE
BAGNO VIP DX	AZ26M-JA01	STRUTTURA MURATA DOCCIA	OKOUME' GREZZO	1	Dante

**MOD.107 DA GR.2 -
ELIMINATA
VERNICIATURA
ANTIMUFFA**

FERRAMENTA:

N° 16 - FITLOCK MASCHIO
N° 16 - FITLOCK FEMMINA
N° 8 - SPINA diam 8
N° 5 - VITI 6MA



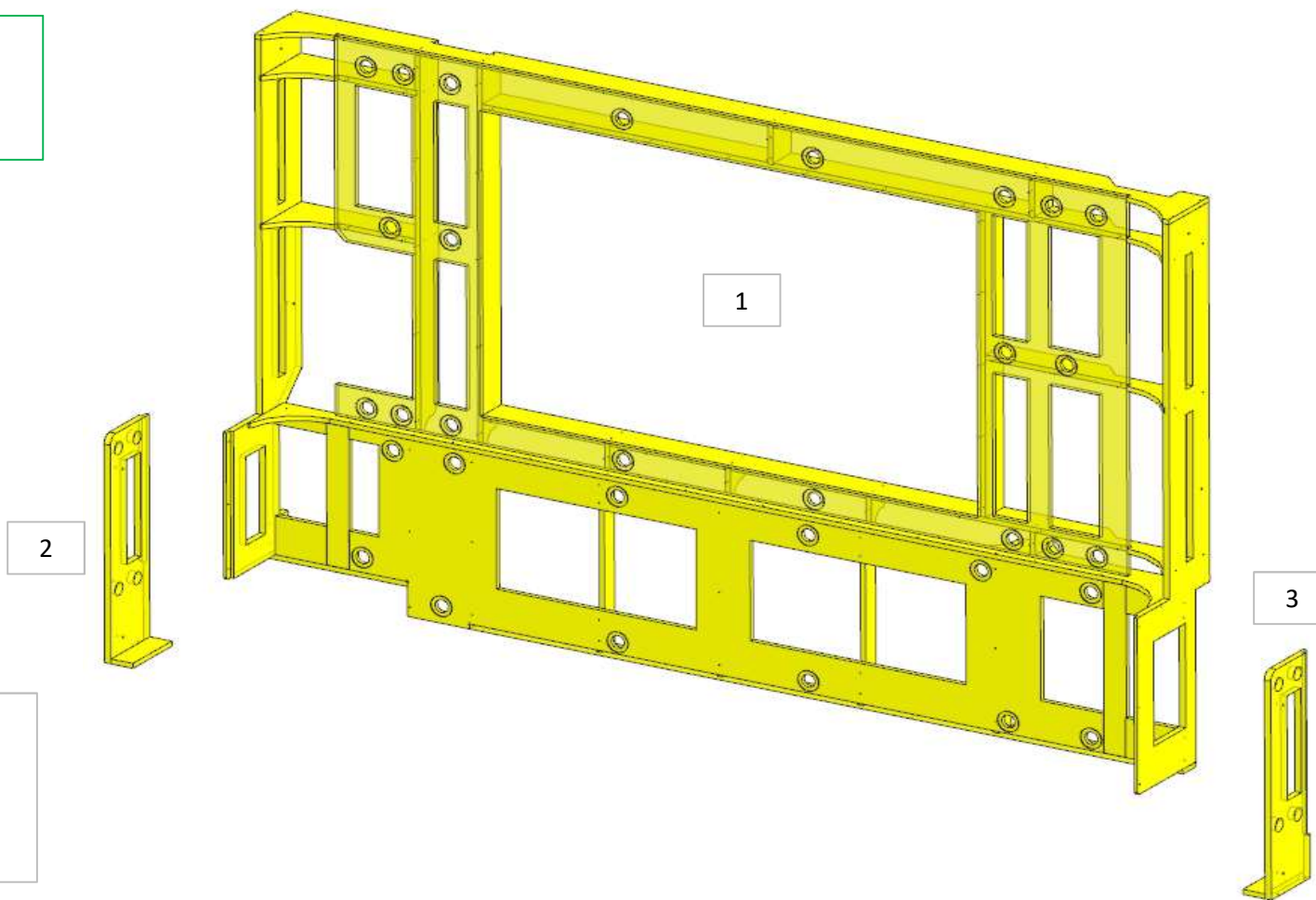
AZ26M

MOD DA GR4

REV. GR 9

LOCALE	CODICE	DESCRIZIONE COMPONENTE	FINITURA	Q.TA	OPERATORE
CABINA VIP SX	AZ26M-VVA01	STRUTTURA MURATA TESTATA LETTO	OKOUME' GREZZO	3	Dante

MOD.110 DA GR.4 -
MODIFICATO RETRO
STRUTTURA.



FERRAMENTA:

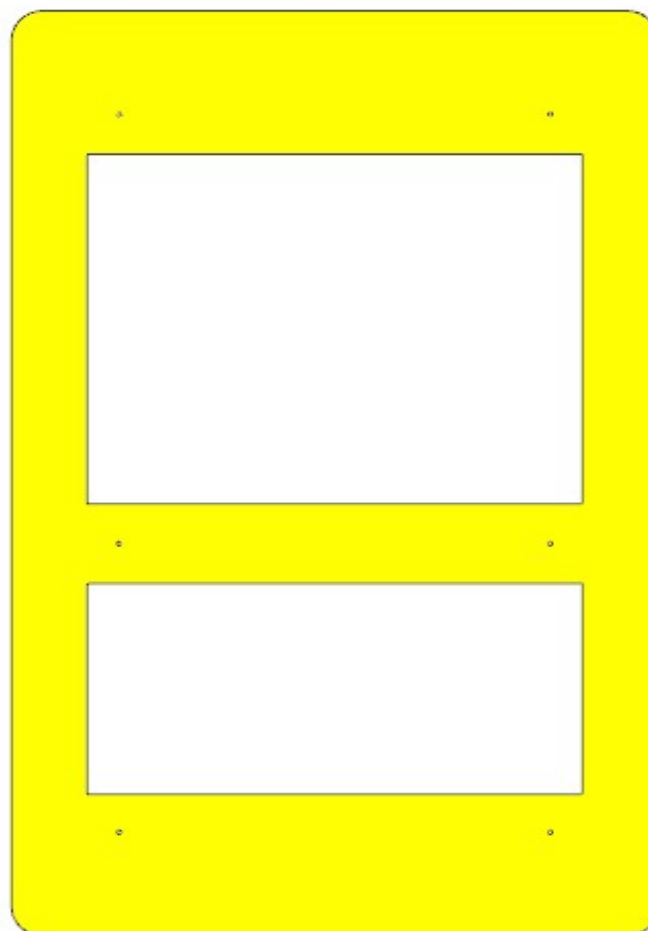
- N° 40 - FITLOCK FEMMINA
- N° 40 - FITLOCK MASCHIO
- N° 10 - VITI 6MA

AZ26M

REV. GR 9

LOCALE	CODICE	DESCRIZIONE COMPONENTE	FINITURA	Q.TA	OPERATORE
CABINA VIP SX	AZ26M-VVO01	DIMA CORNICE TV	OKOUME' GREZZO	1	Dante

1 - L.1024 x H 1632 x sp 10



AZ26M

MOD DA GR4

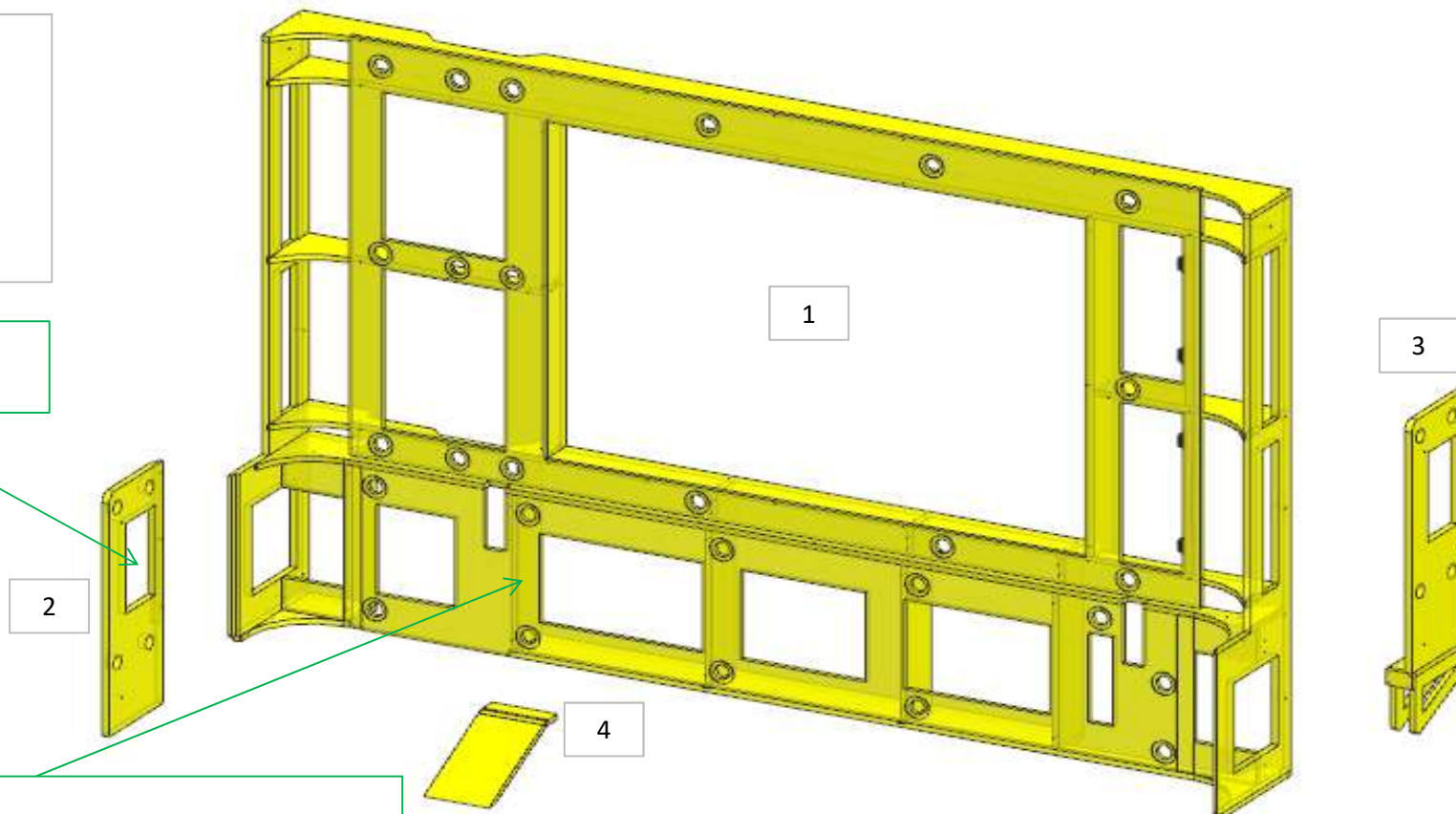
REV. GR 9

LOCALE	CODICE	DESCRIZIONE COMPONENTE	FINITURA	Q.TA	OPERATORE
CABINA OSPITI DX	AZ26M-RA01	STRUTTURA MURATA TESTATA LETTO	OKOUME' GREZZO	4	Dante

FERRAMENTA:

N° 27 - FITLOCK MASCHIO
N° 27 - FITLOCK FEMMINA
N° 10 - VITI 6MA
N° 4 - SOUTCHO
N° 8 - SPINE diam 8

MODIFICATO FORI

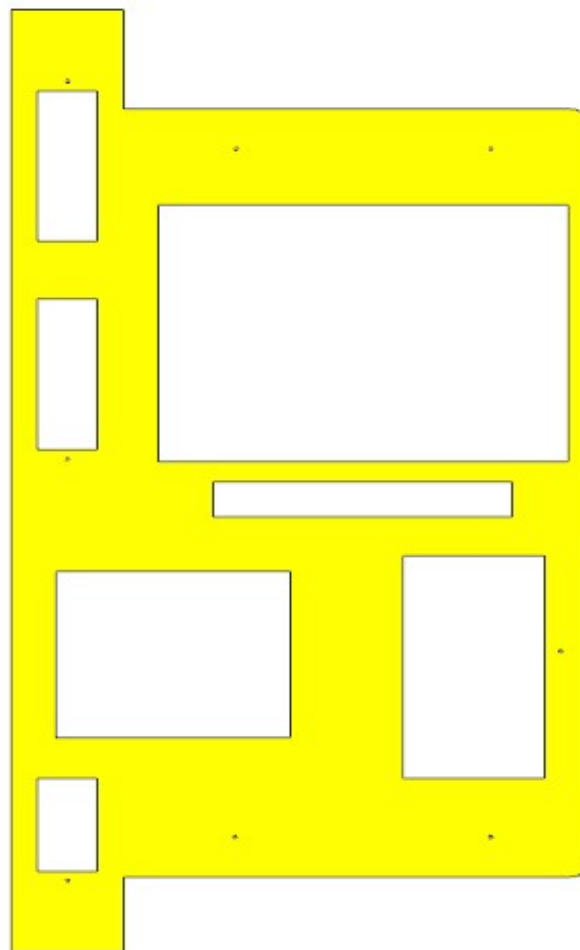


- MOD.110 DA GR.4 - MODIFICATA SAGOMA RINFORZI
RETRO STRUTTURA

AZ26M

REV. GR 9

LOCALE	CODICE	DESCRIZIONE COMPONENTE	FINITURA	Q.TA	OPERATORE
CABINA OSPITI DX	AZ26M-RL01	DIMA CORNICE TV	OKOUME' GREZZO	1	Dante

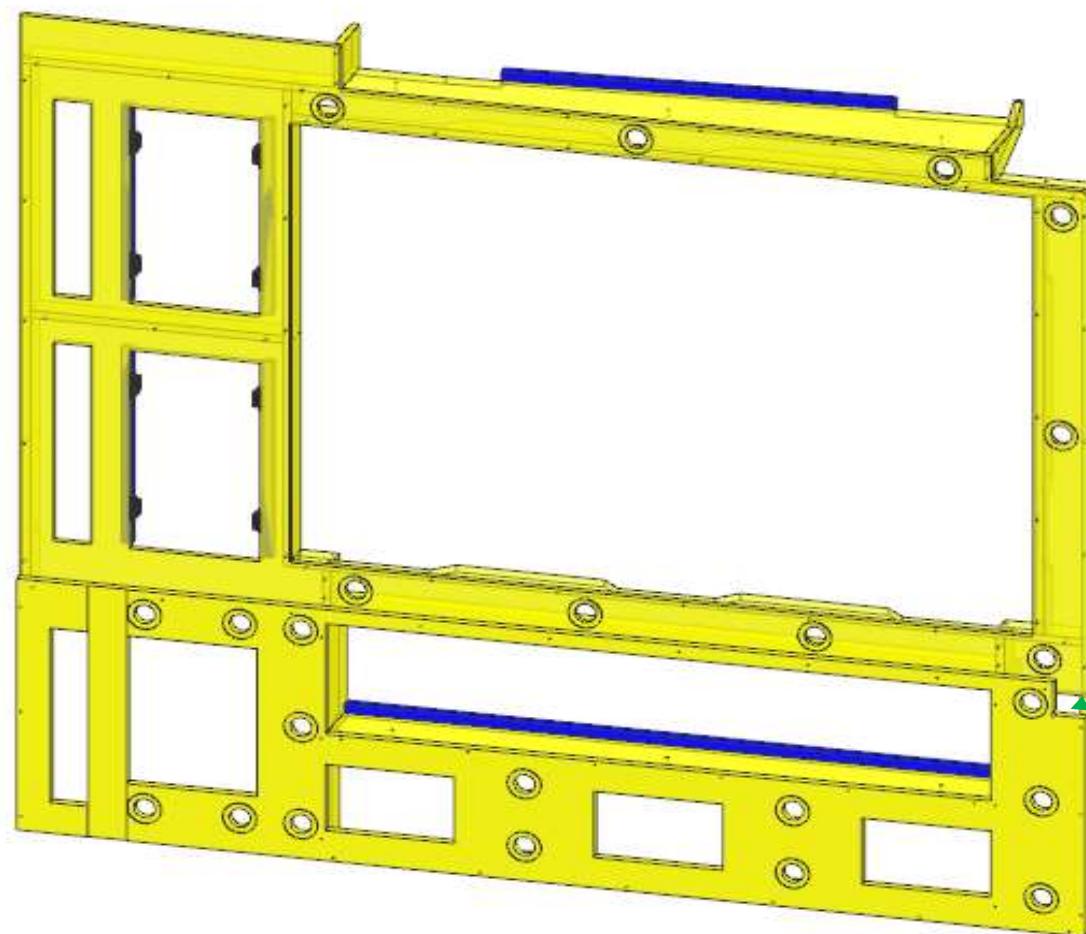


AZ26M

DA MAT. 11

REV. GR 9

LOCALE	CODICE	DESCRIZIONE COMPONENTE	FINITURA	Q.TA	OPERATORE
CABINA OSPITI SX	AZ26M-LC01	STRUTTURA MURATA	OKOUME' GREZZO	1	Dante



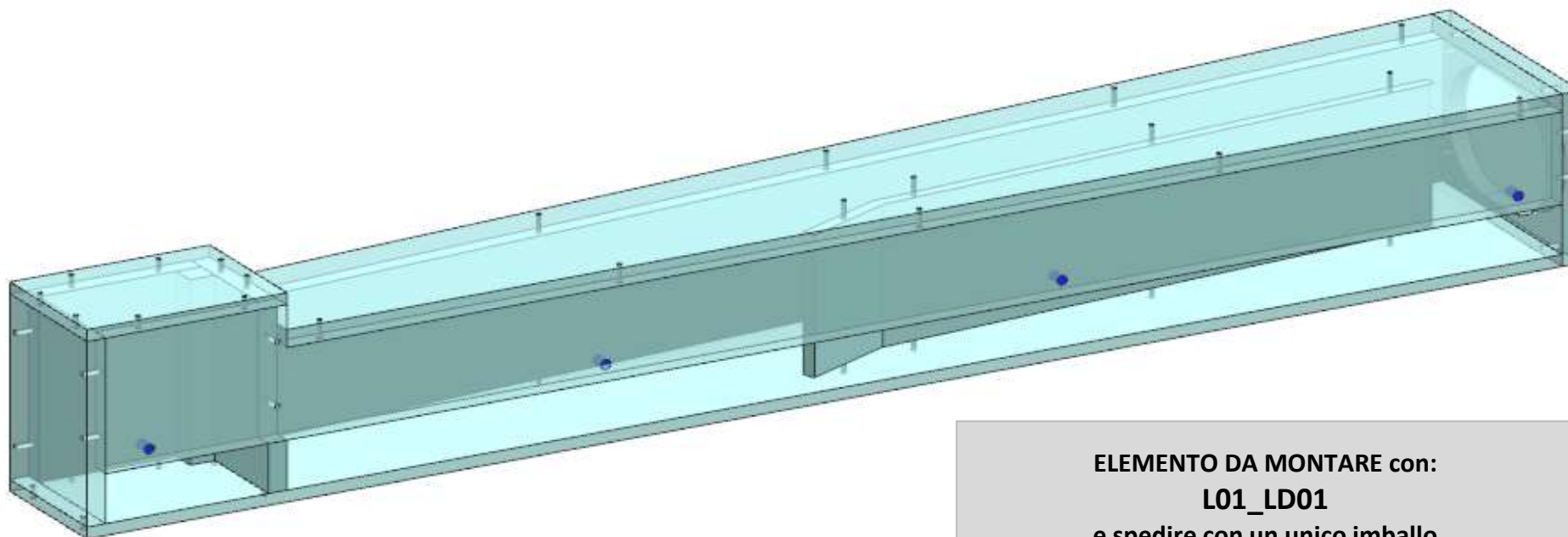
FERRAMENTA:

- N° 8 - SOUTCHO
- N° 23 - FITLOCK MASCHIO
- N° 23 - FITLOCK FEMMINA
- N° 8 - SPINA diam 8
- N° 12 - VITI 6MA
- N° 6 - BUSSOLA ZAMA 6MA

AZ26M

REV. GR 9

LOCALE	CODICE	DESCRIZIONE COMPONENTE	FINITURA	Q.TA	OPERATORE
CABINA OSPITI SX	AZ26M-LD01	PLENUM MURATA	GREZZO VERNICIATO ANTI ROMBO	1	Damiano

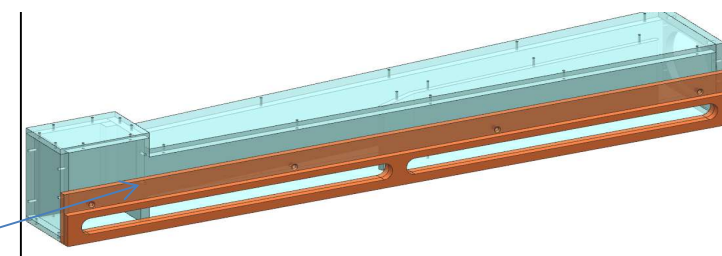


ELEMENTO DA MONTARE con:
L01_LD01
e spedire con un unico imballo

FERRAMENTA:

N° 4 - VITI 6MA
N° 4 - BUSSOLA ZAMA 6MA

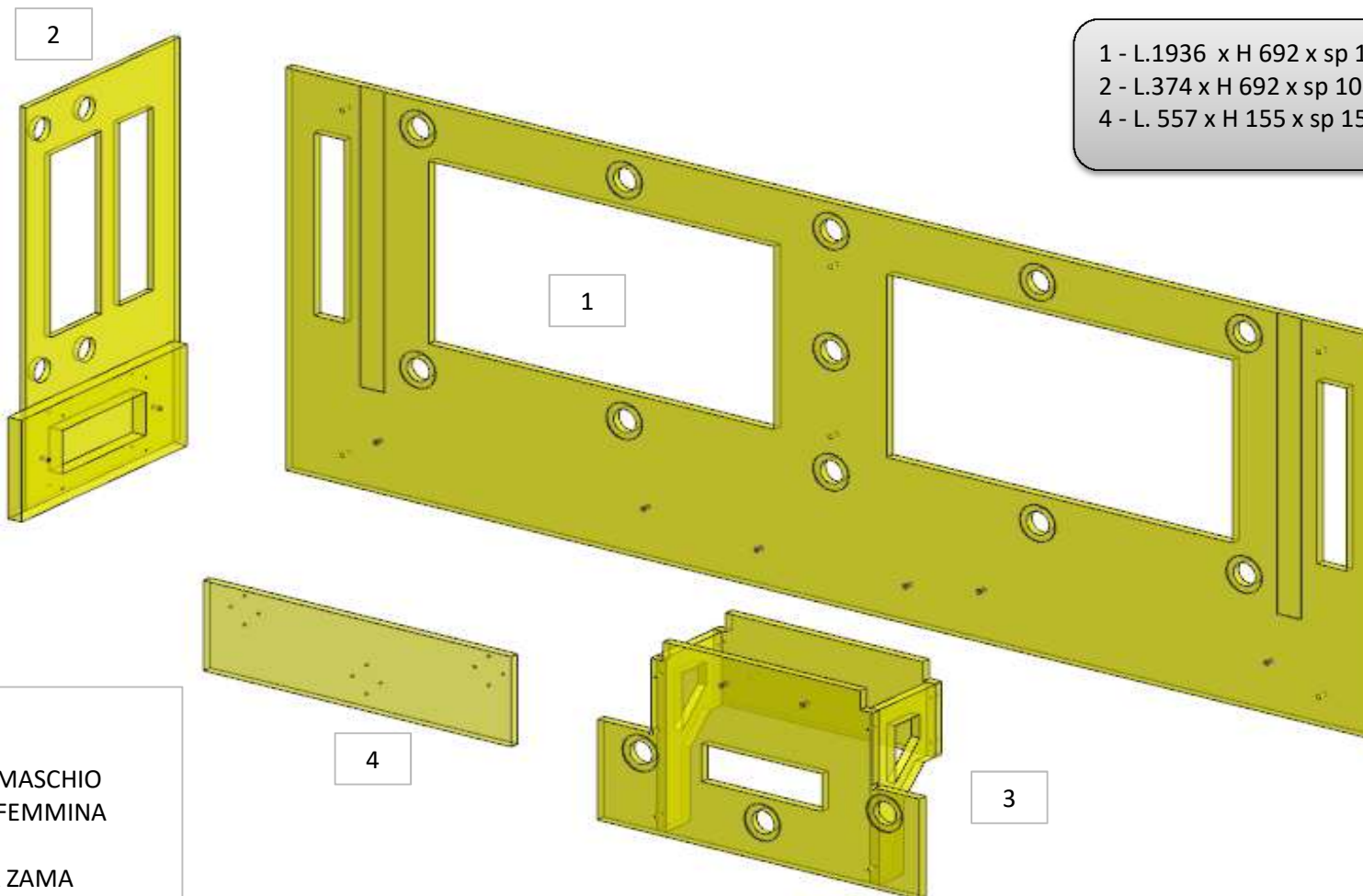
L01_LD01



AZ26M

REV. GR 9

LOCALE	CODICE	DESCRIZIONE COMPONENTE	FINITURA	Q.TA	OPERATORE
CABINA OSPITI SX	AZ26M-LE01	STRUTTURA TESTATA LETTO	OKOUME' GREZZO	4	Dante



1 - L.1936 x H 692 x sp 15
2 - L.374 x H 692 x sp 10
4 - L. 557 x H 155 x sp 15

FERRAMENTA:
N° 18 - FITLOCK MASCHIO
N° 18 - FITLOCK FEMMINA
N° 8 - VITI 6MA
N° 10 - BUSSOLA ZAMA

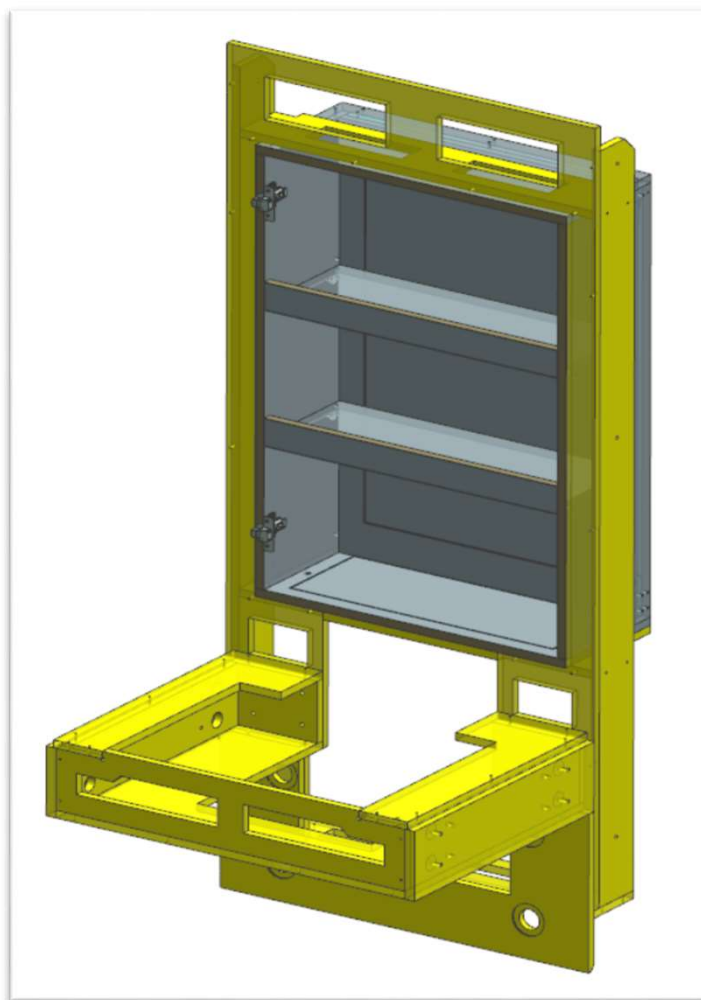
AZ26M

MOD DA GR2

REV. GR 9

LOCALE	CODICE	DESCRIZIONE COMPONENTE	FINITURA	Q.TA	OPERATORE
BAGNO OSPITI DX	AZ26M-MG_ZA01	STRUTTURA PENSILE A MURATA			Damiano

MOD. N.107 DA GR.2
- RIMOSSA FINITURA ANTIMUFFA
BIANCA.
LASCIARE I COMPONENTI GREZZI



AZ26M

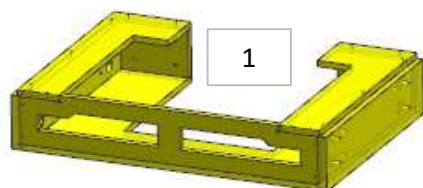
MOD DA GR2

REV. GR 9

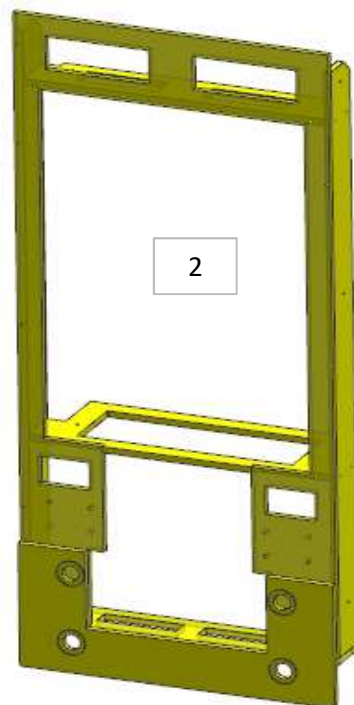
LOCALE	CODICE	DESCRIZIONE COMPONENTE	FINITURA	Q.TA	OPERATORE
BAGNO OSPITI DX	AZ26M-ZA01	STRUTTURA PENSILE A MURATA	OKOUME' GREZZO\ LAMINATO NADIR	7	Dante

FERRAMENTA:

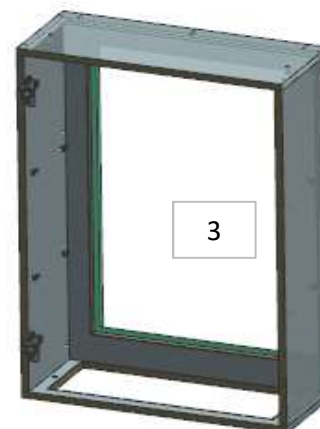
- N° 4 - FITLOCK FEMMINA
- N° 34 - VITI 6MA
- N° 12 - BUSSOLA ZAMA 6MA
- N° 2 - CERNIERA MEZZO COLLO
- N° 2 - Basette H0
- N° 8 - ANKOR BORGHI
- N° 8 - VITI 4MA x 8 per ancor borghi
- N° 8 - REGGIRIPIANI 1 PERNO 1 FORO
- N° 1 - KIT MINI PUSH



1



2



3



4



5

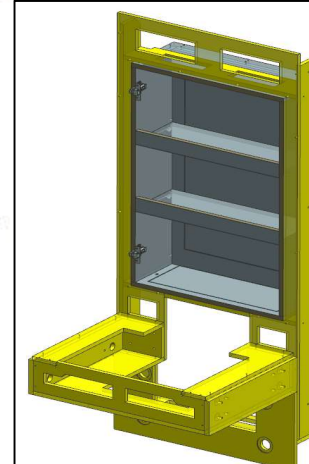


6



7

**ELEMENTO DA
MONTARE:
MG_ZA01
e spedire con un
unico imballo**



- 4 - L 519 x H 739 x sp 16
- 5 - 6 - L 571 x H 55 x 215
- 7 - L 509 x H 181 x sp 16

MOD. N.107 DA GR.2
- RIMOSSA FINITURA ANTIMUFFA
BIANCA.
LASCIARE I COMPONENTI GREZZI

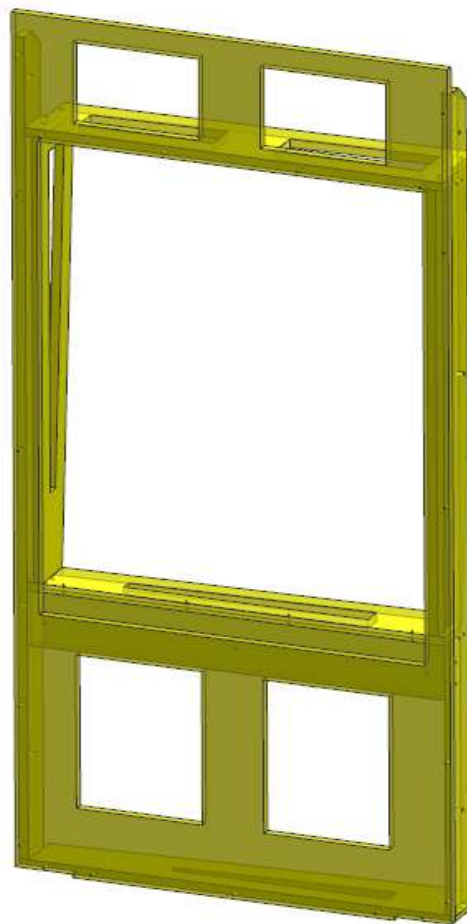
AZ26M

MOD DA GR2

REV. GR 9

LOCALE	CODICE	DESCRIZIONE COMPONENTE	FINITURA	Q.TA	OPERATORE
BAGNO OSPITI DX	AZ26M-ZB01	STRUTTURA OBLO' MURATA	OKOUME' GREZZO	1	Dante

MOD. N.107 DA GR.2
- RIMOSSA FINITURA ANTIMUFFA
BIANCA.
LASCIARE I COMPONENTI GREZZI



FERRAMENTA:

N° 6 - VITI 6MA

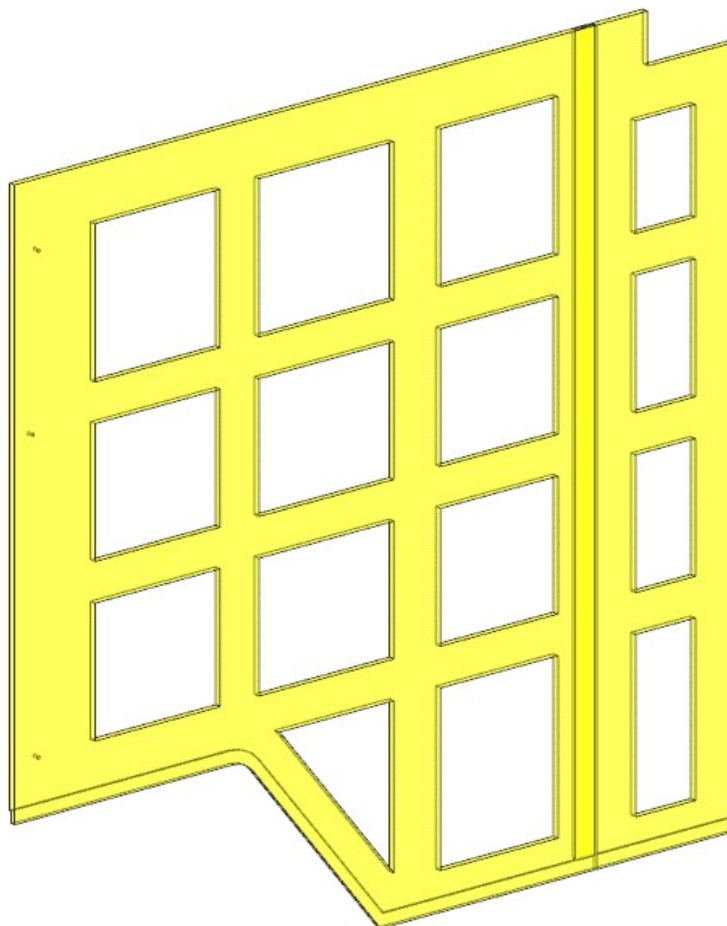
AZ26M

MOD DA GR2

REV. GR 9

LOCALE	CODICE	DESCRIZIONE COMPONENTE	FINITURA	Q.TA	OPERATORE
BAGNO OSPITI DX	AZ26M-ZC01	STRUTTURA RIVESTIMENTO PRUA	OKOUME' GREZZO	1	Dante

MOD. N.107 DA GR.2
- RIMOSSA FINITURA ANTIMUFFA
BIANCA.
LASCIARE I COMPONENTI GREZZI



FERRAMENTA:

N° 3 - BUSSOLA ZAMA 6MA

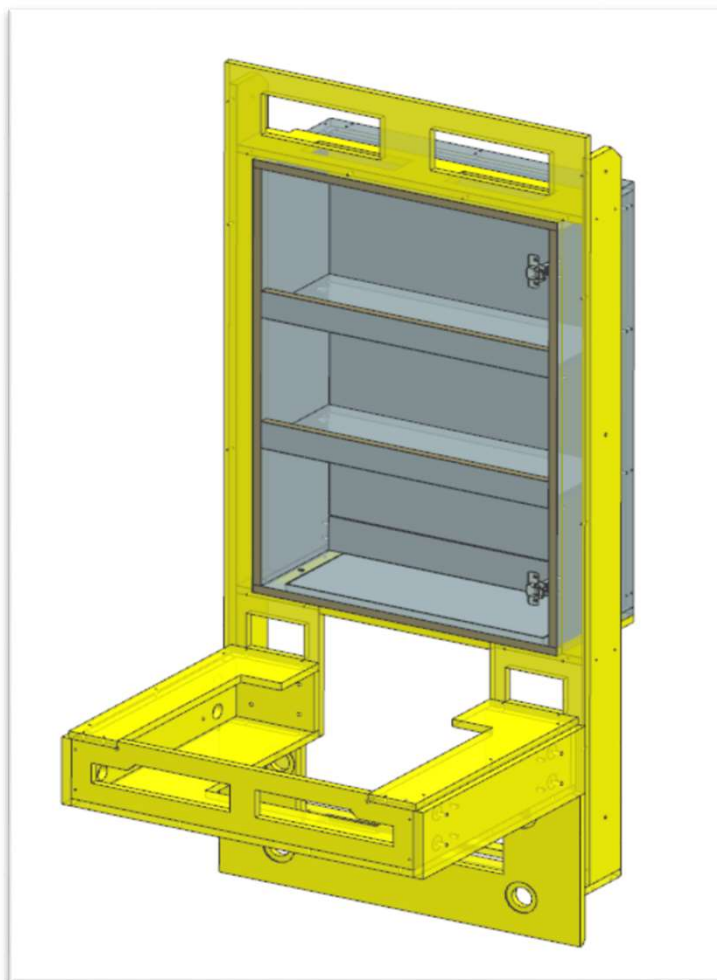
AZ26M

MOD DA GR2

REV. GR 9

LOCALE	CODICE	DESCRIZIONE COMPONENTE	FINITURA	Q.TA	OPERATORE
BAGNO OSPITI DX	AZ26M-MG_YA01	STRUTTURA PENSILE A MURATA			Damiano

MOD. N.107 DA GR.2
- RIMOSSA FINITURA ANTIMUFFA
BIANCA.
LASCIARE I COMPONENTI GREZZI



consonni&c

AZ26M

MOD DA GR2

REV. GR 9

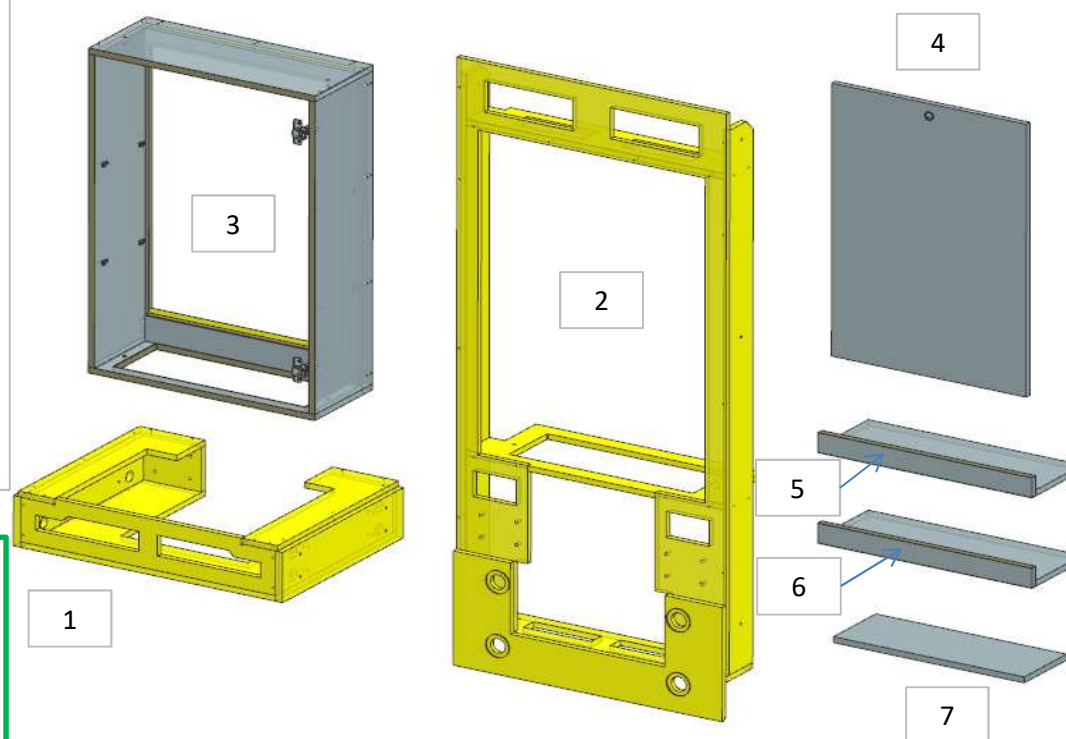
LOCALE	CODICE	DESCRIZIONE COMPONENTE	FINITURA	Q.TA	OPERATORE
BAGNO OSPITI SX	AZ26M-YA01	STRUTTURA PENSILE A MURATA	OKOUME' GREZZO\ LAMINATO NADIR	7	Dante

FERRAMENTA:

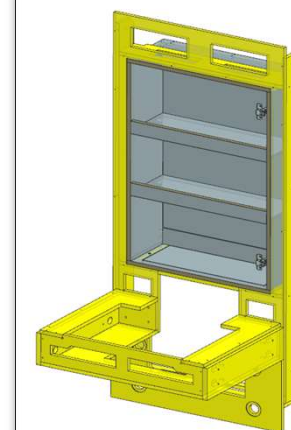
- N° 4 - FITLOCK FEMMINA
- N° 34 - VITI 6MA
- N° 12 - BUSSOLA ZAMA 6MA
- N° 2 - CERNIERA MEZZO COLLO
- N° 2 - BASETTE HO
- N° 8 - ANKOR BORGHI
- N° 8 - VITI 4MA x 8 per ancor borghi
- N° 8 - REGGIRIPIANI 1 PERNO 1 FORO
- N° 1 - KIT MINI PUSH

MOD. N.107 DA GR.2
- RIMOSSA FINITURA
ANTIMUFFA BIANCA.
LASCIARE I COMPONENTI
GREZZI

- 4 - L 519 x H 739 x sp 16
- 5 - 6 - L 571 x H 55 x 215
- 7 - L 509 x H 181 x sp 16



ELEMENTO DA
MONTARE:
MG_YA01
e spedire con un
unico imballo



consonni&c

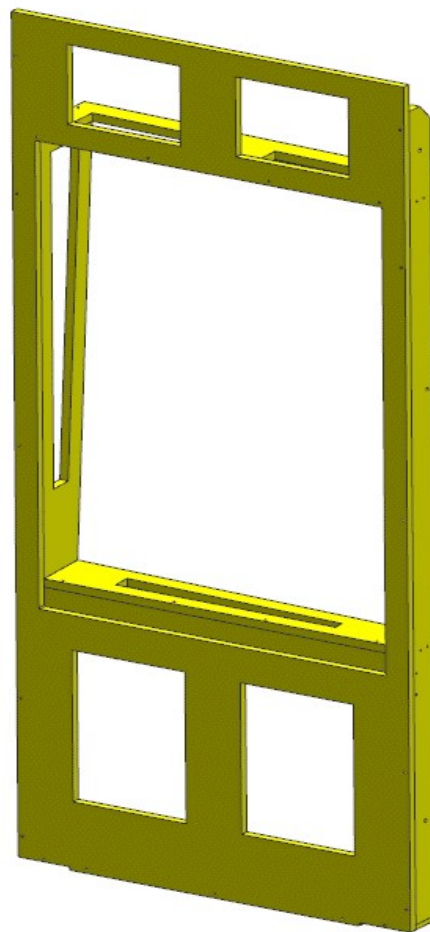
AZ26M

MOD DA GR2

REV. GR 9

LOCALE	CODICE	DESCRIZIONE COMPONENTE	FINITURA	Q.TA	OPERATORE
BAGNO OSPITI SX	AZ26M-YB01	STRUTTURA OBLO' MURATA	OKOUME' GREZZO	1	Dante

MOD. N.107 DA GR.2
- RIMOSSA FINITURA
ANTIMUFFA BIANCA.
LASCIARE I COMPONENTI
GREZZI



FERRAMENTA:

N° 6 - VITI 6MA

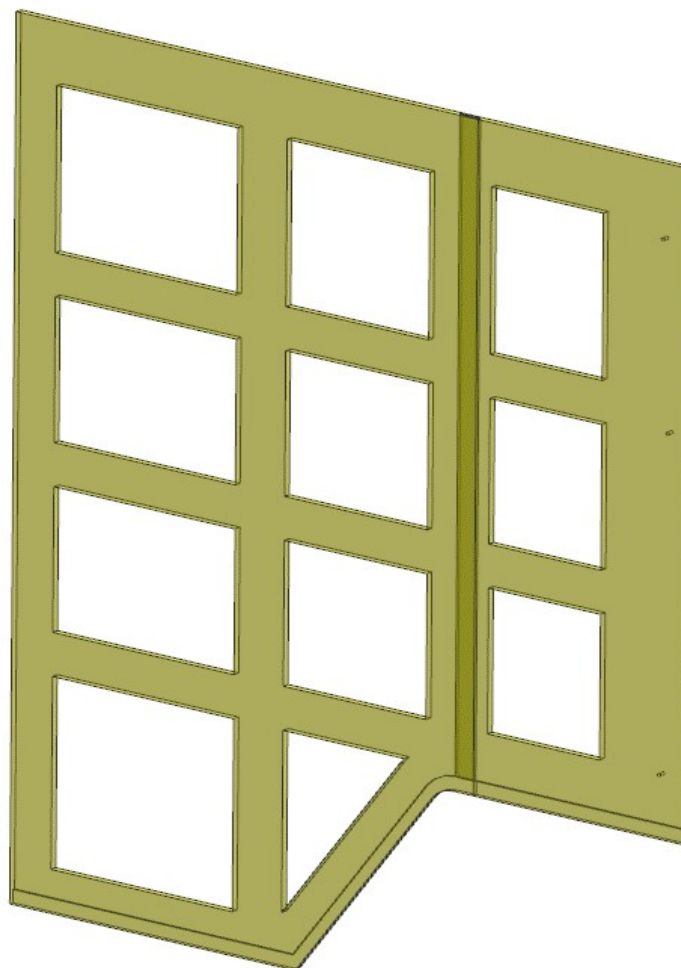
AZ26M

MOD DA GR2

REV. GR 9

LOCALE	CODICE	DESCRIZIONE COMPONENTE	FINITURA	Q.TA	OPERATORE
BAGNO OSPITI SX	AZ26M-YC01	STRUTTURA RIV. PRUA	OKOUME' GREZZO	1	Dante

MOD. N.107 DA GR.2
- RIMOSSA FINITURA
ANTIMUFFA BIANCA.
LASCIARE I COMPONENTI
GREZZI



FERRAMENTA:

N° 3 - BUSSOLA ZAMA 6MA