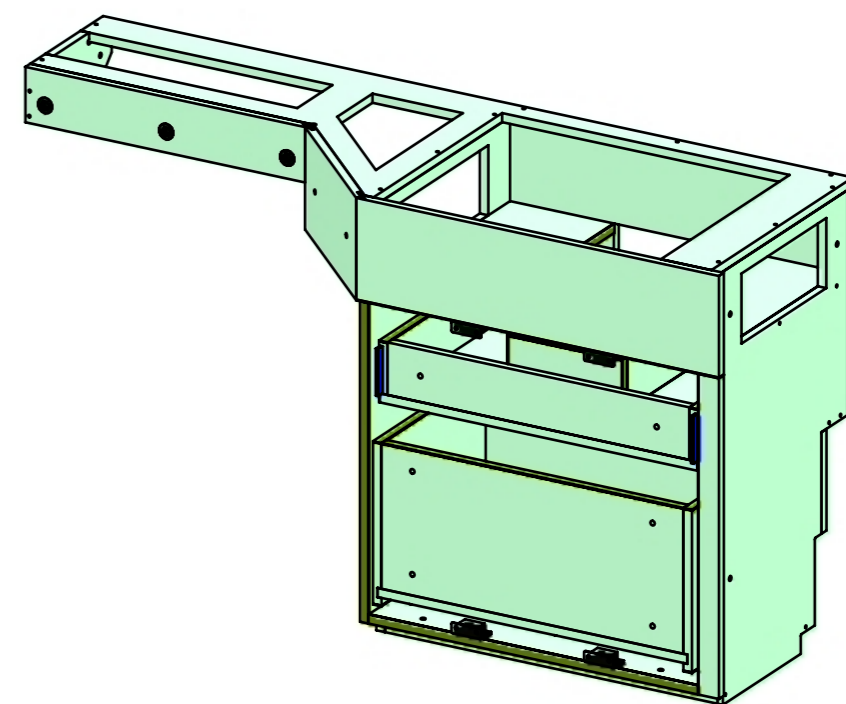
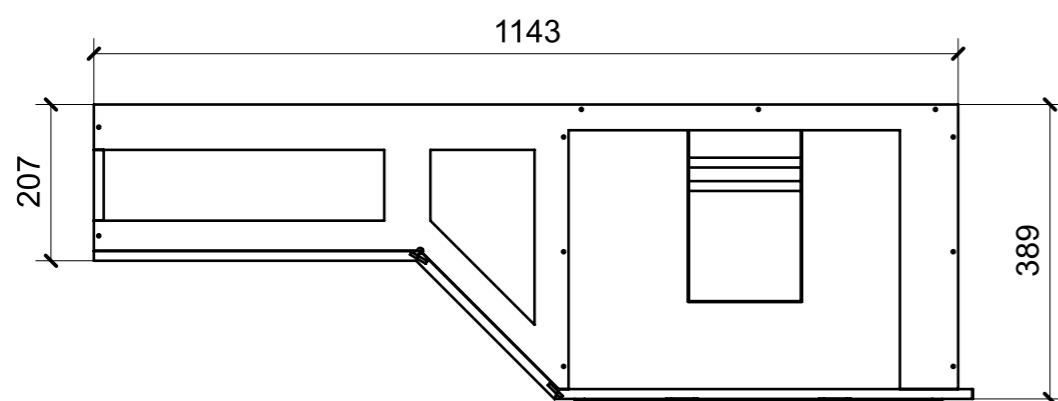
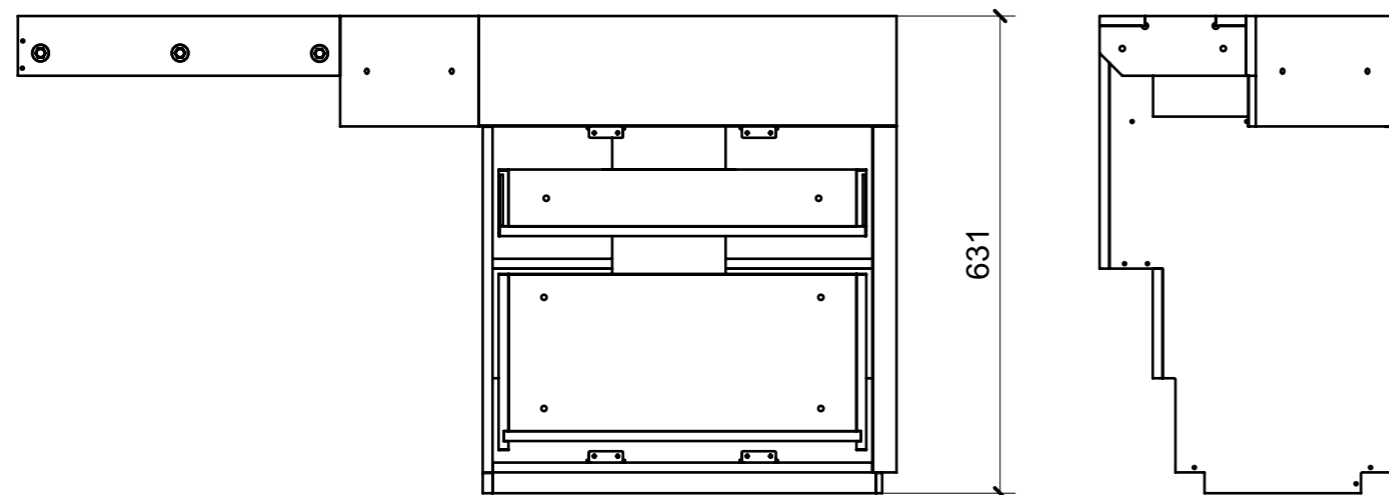


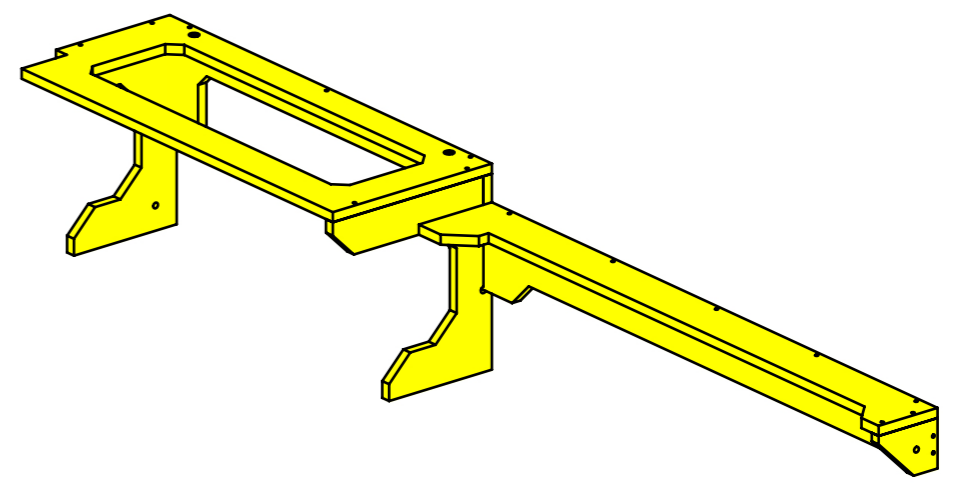
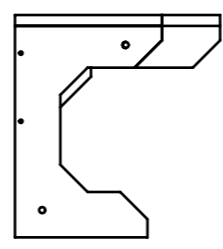
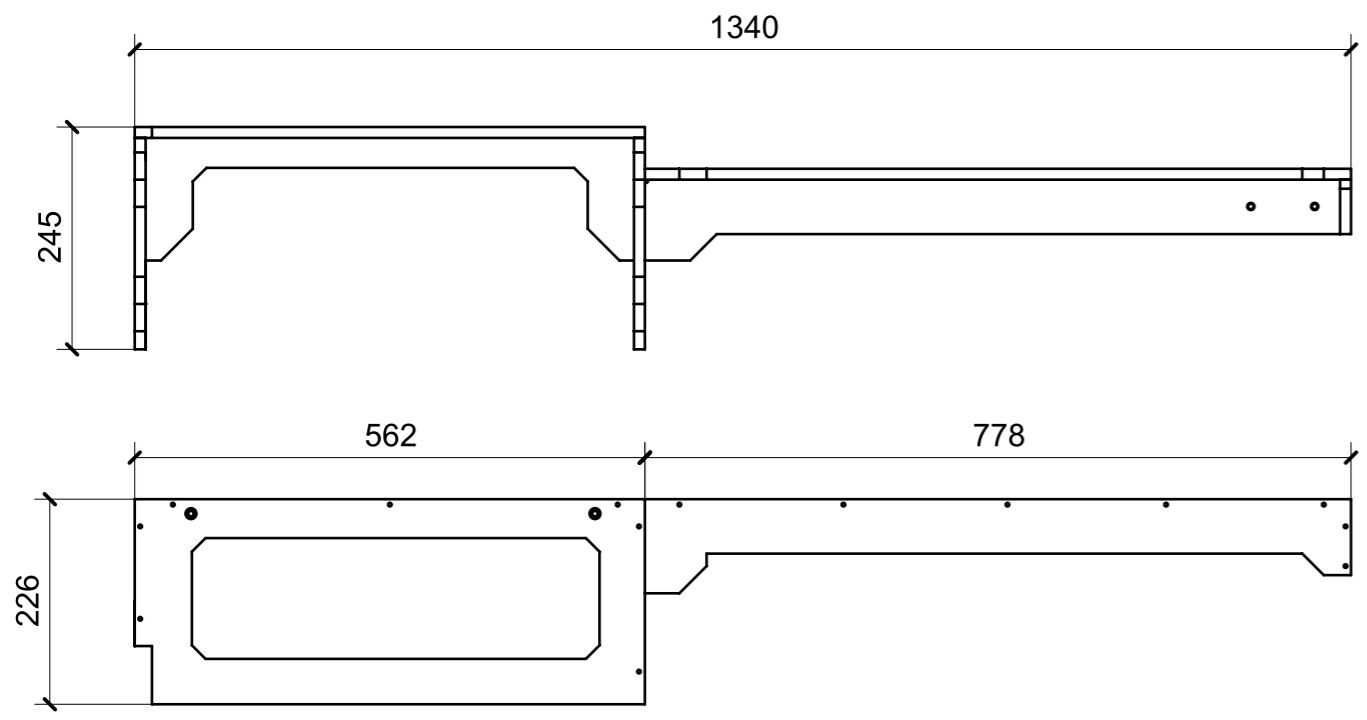
LOCALE	CODICE	DESCRIZIONE COMPONENTE	FINITURA	GR.
BAGNO OSPITI DX	MD321_ZA01	MOBILE LAVELLO	LAMINATO SM'ART ES04 JUNGLE ANICE	2



01

FERRAMENTA	QTY
GUIDA DYNAPRO SOFTCLOSE L300 L_ASSM	2
GUIDA DYNAPRO SOFTCLOSE L300 R_ASSM	2
PLACCHETTA COUNTER STEEL_TECHNOPARTNER_MC-JM49	4
FM INCASSO_ITALVIPLA_973_FMPC_F1A	3
CALAMITA SEALED MAGNETIC_TECNOPARTNER_MC-JM50-BL	4

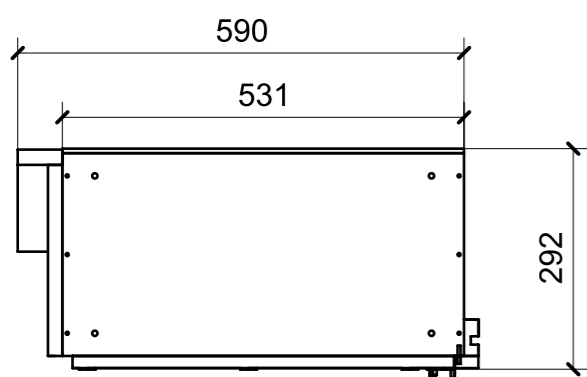
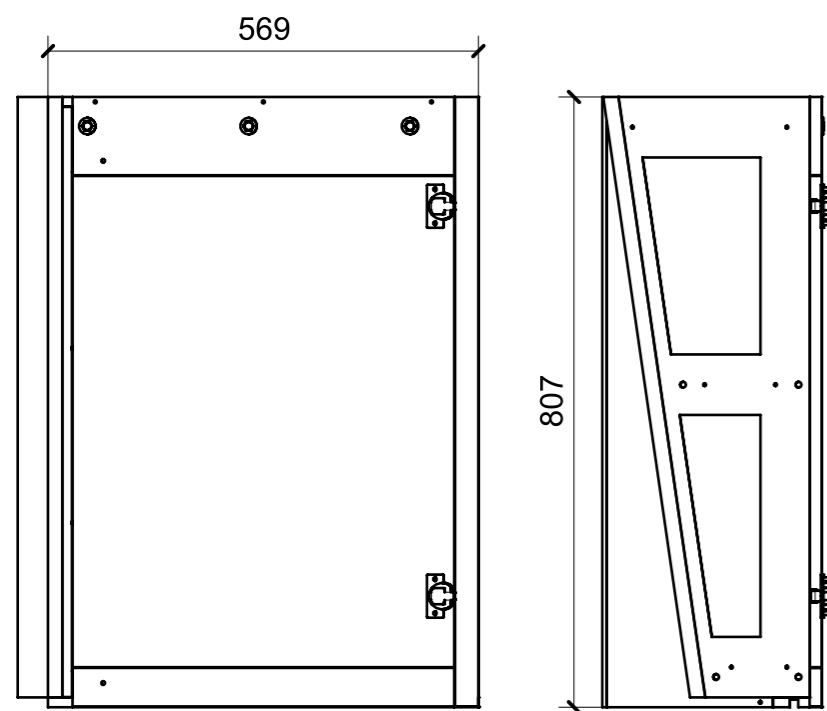
LOCALE	CODICE	DESCRIZIONE COMPONENTE	FINITURA	GR.
BAGNO OSPITI DX	MD321_ZB01	STRUTTURA MURATA	OKUME' GREZZO	PTP



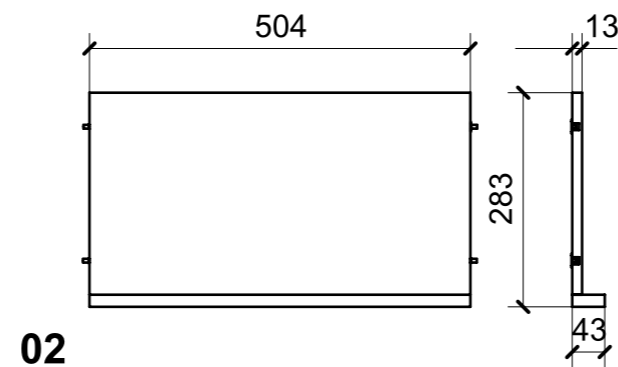
01

FERRAMENTA	QTY
BUSSOLA 6MA X 10 FORO DIAM.8	4

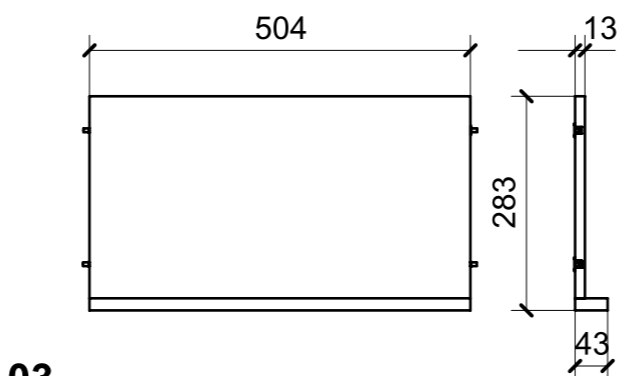
LOCALE	CODICE	DESCRIZIONE COMPONENTE	FINITURA	GR.
BAGNO OSPITI DX	MD321_ZC01	PENSILE	LAMINATO SM'ART ES04 JUNGLE ANICE	2



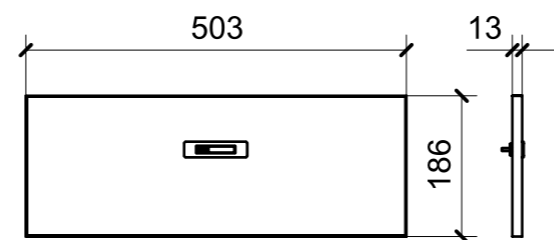
01



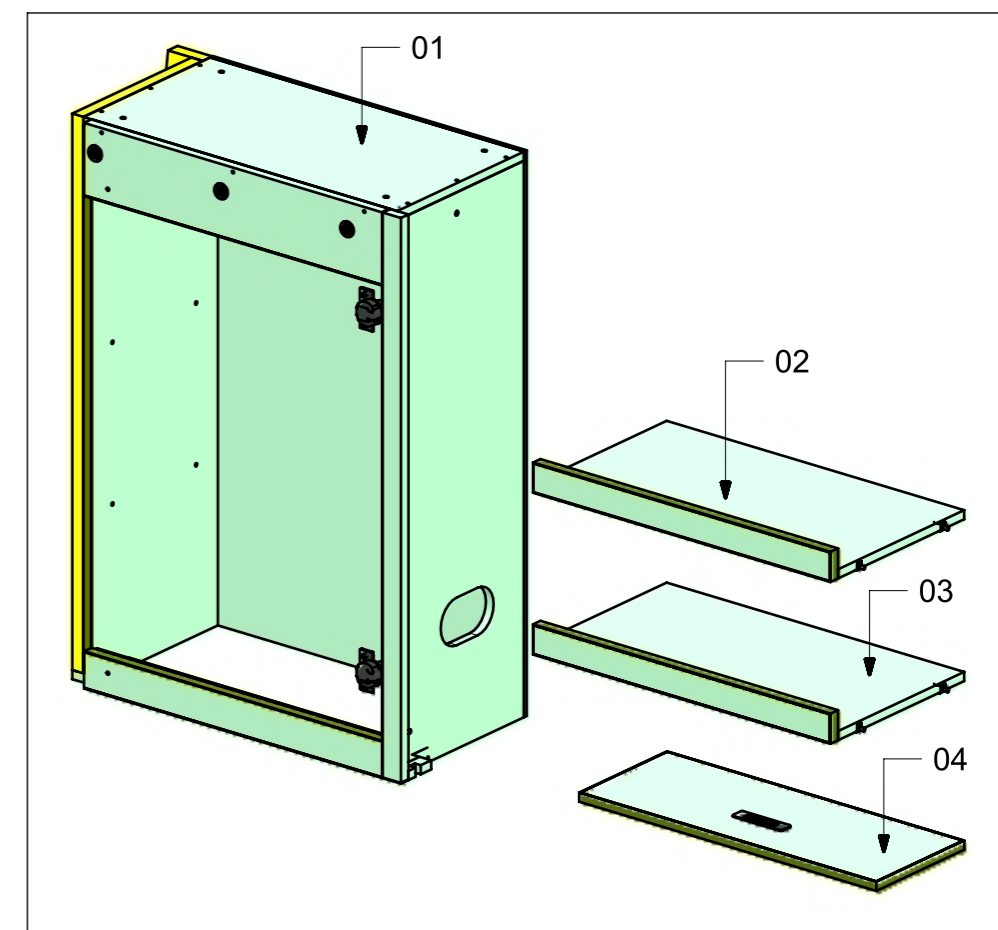
02



03

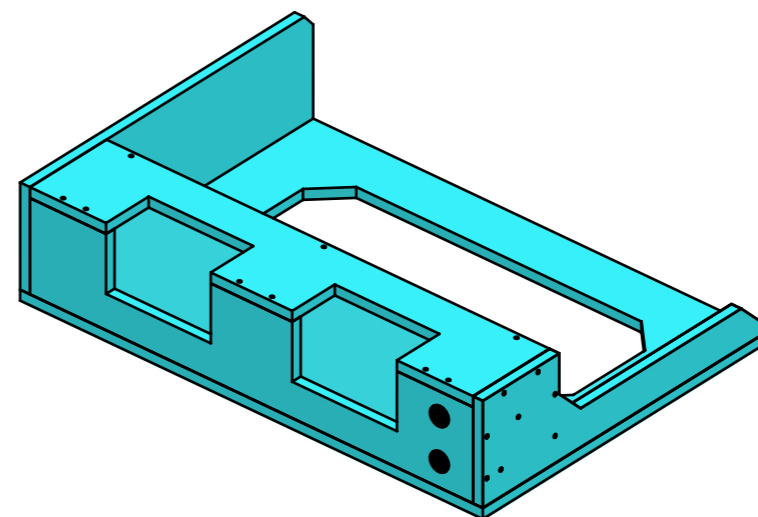
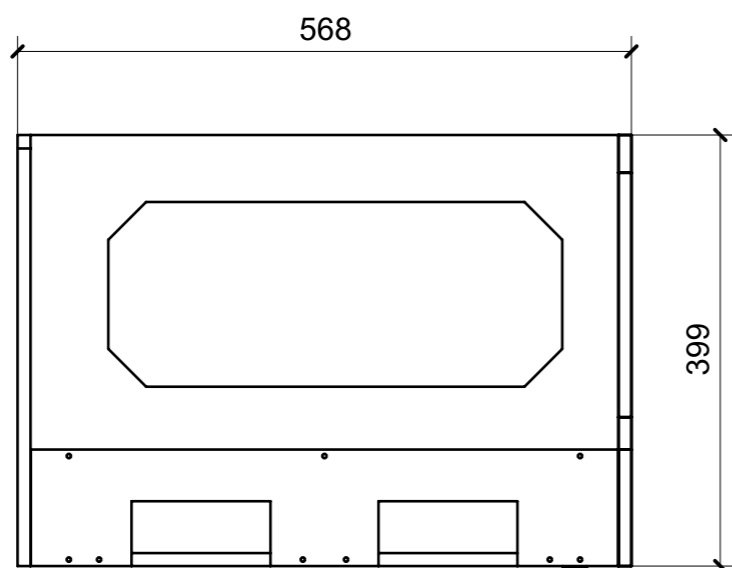
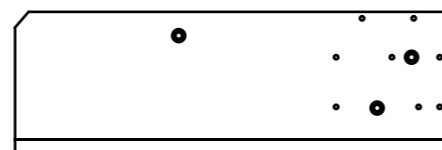
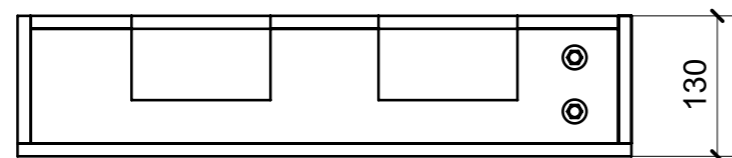


ELEMENTI DA MONTARE
in MG_ZC01
e spedire con unico imballo



FERRAMENTA	QTY
ALZAPAGLIOLI_FORESTI_164.B BRUNITON	1
VITE 4MA X 10 TESTA SVASATA ESAGONALE NERA	2
GIUNTO REGGIRIPIANO CON BORDO ANTISGANCIO_FBC BORGHI_1033XXB060902	8
PERNO LISCIO PER SPALLA_FBC BORGHI_1033PXX050531	8
CERNIERA 94°_MEZZO COLLO-NERA_HAFELE_342.46.605-BLUM_71B9650	2
BASE_0-NERA_HAFELE_342.22.065-BLUM_175H3100.STP	2
VITE 4MAX8 ANKOR BORGHI X BASE 0	4
BUSSOLA 5MA ANKOR BORGHI X BASE 0	8
RISCONTRO IN FERRO PER CALAMITA DA FAR PRODURRE X MD321	2
FM INCASSO_ITALVIPLA_973_FMPC_F1A	3

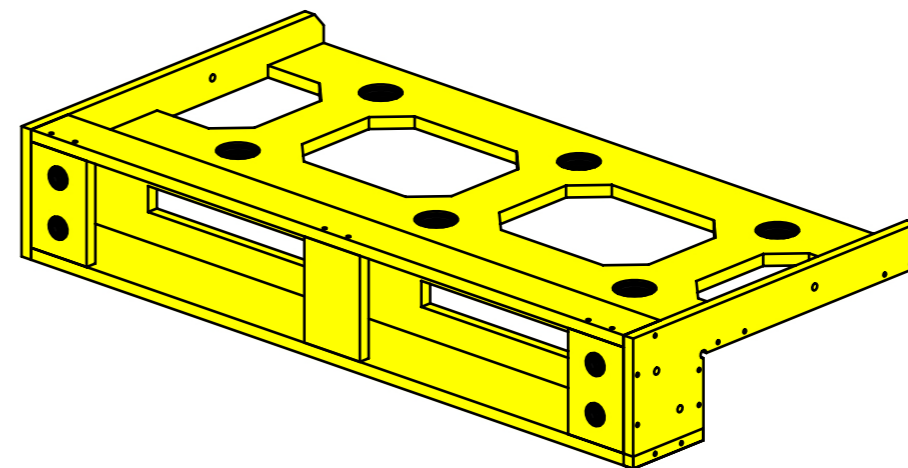
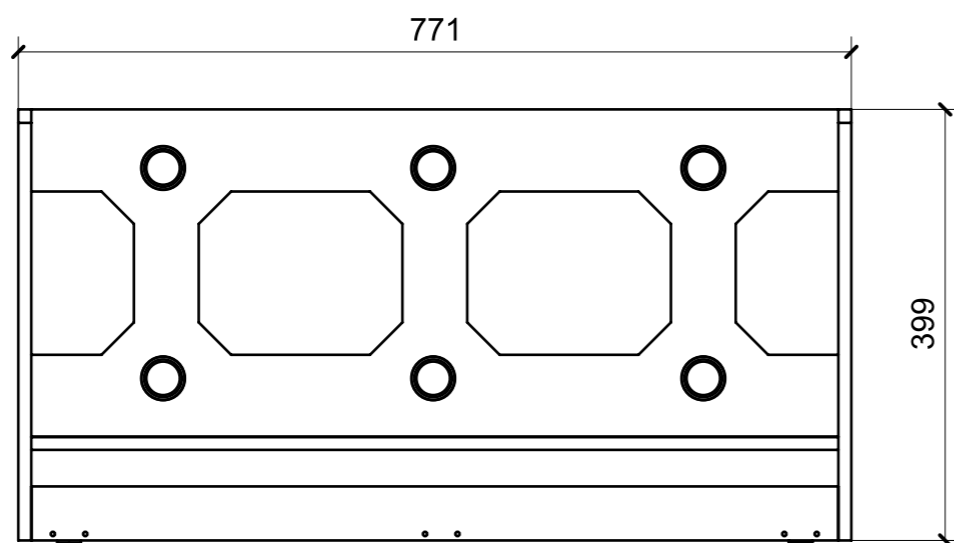
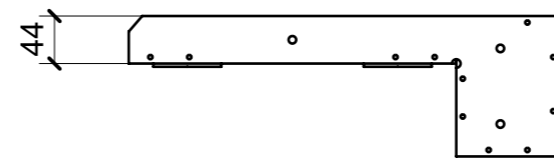
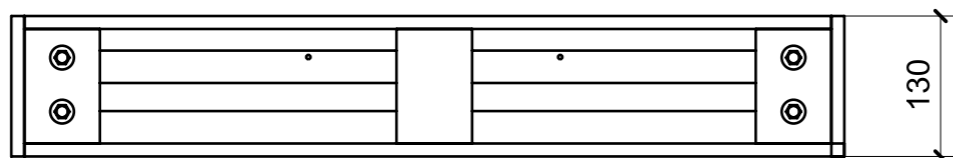
LOCALE	CODICE	DESCRIZIONE COMPONENTE	FINITURA	GR.
BAGNO OSPITI DX	MD321_ZD01	PLENUM	GREZZO VERNICIATO ANTI ROMBO	PTP



01

FERRAMENTA	QTY
FM INCASSO_ITALVIPLA_973_FMPC_F1A	2
BUSSOLA 6MA X 10 FORO DIAM.8	7

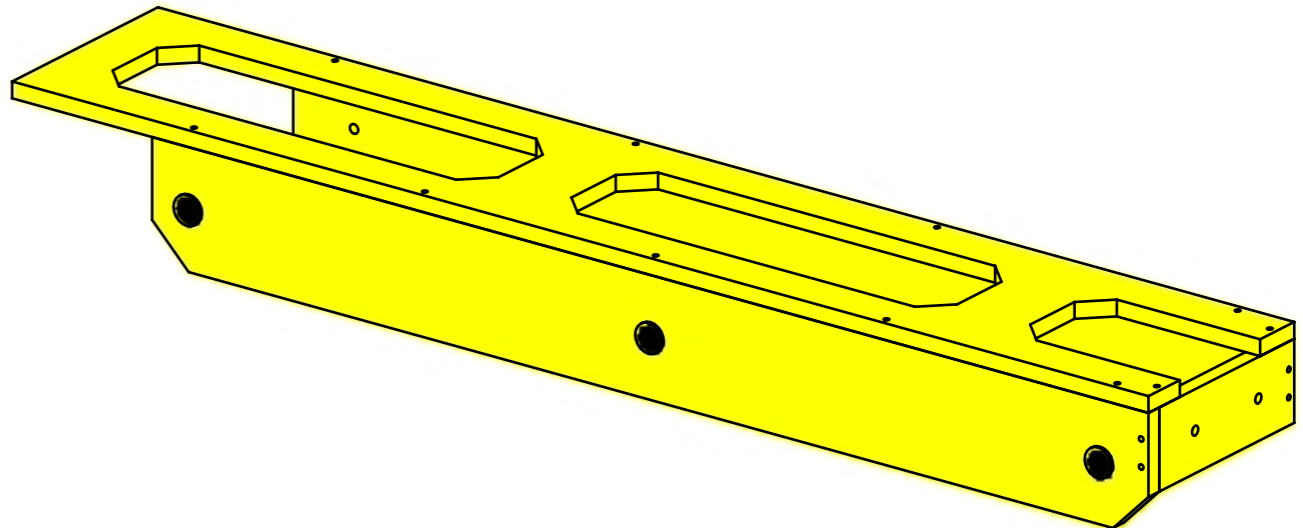
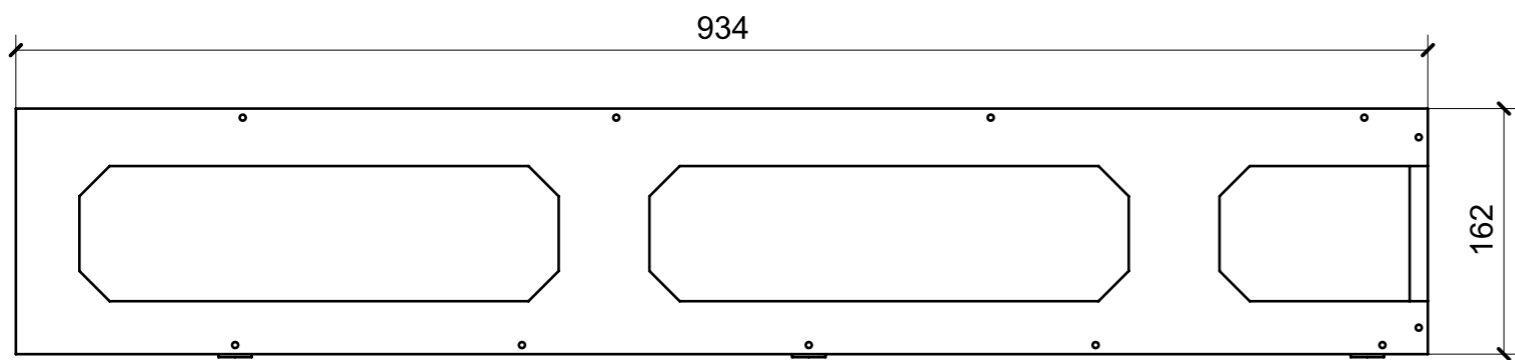
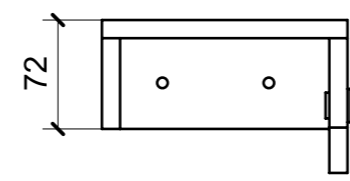
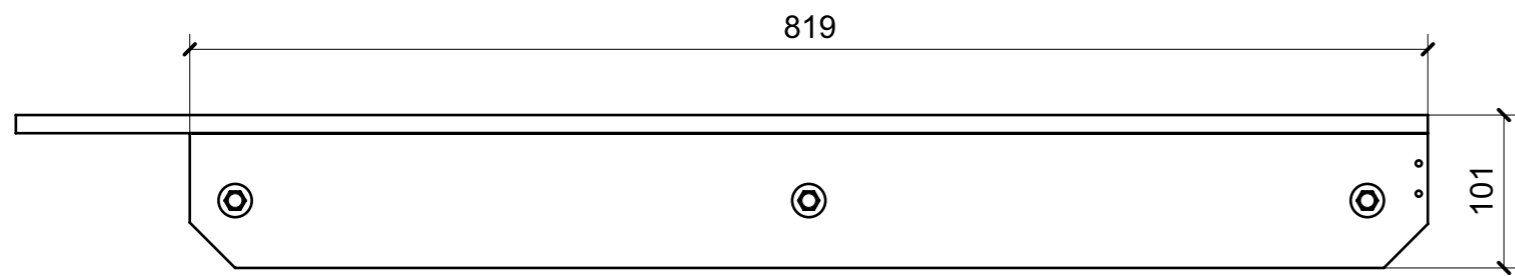
LOCALE	CODICE	DESCRIZIONE COMPONENTE	FINITURA	GR.
BAGNO OSPITI DX	MD321_ZE01	STRUTTURA VANO TENDA	OKUME' GREZZO	PTP



01

FERRAMENTA	QTY
FM INCASSO_ITALVIPLA_973_FMPC_F1A	4
FITLOCK F_MASCHERPA_6020101102	6

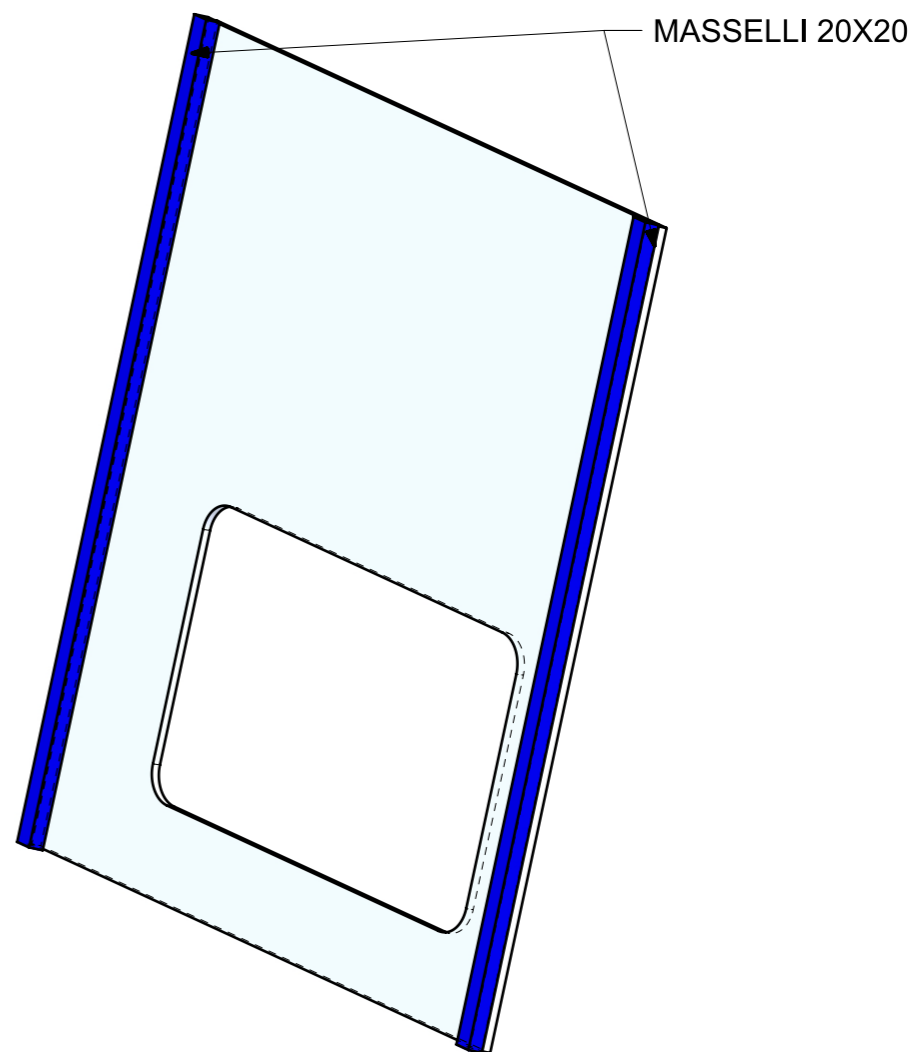
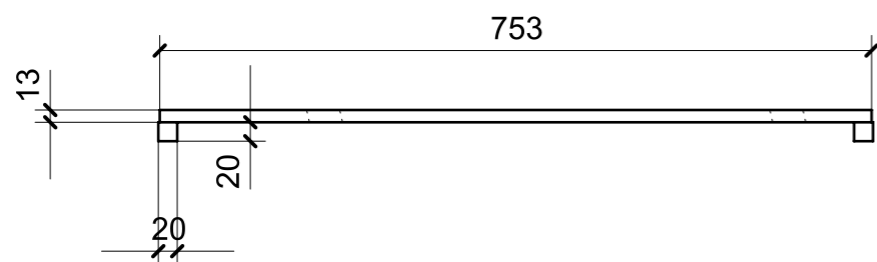
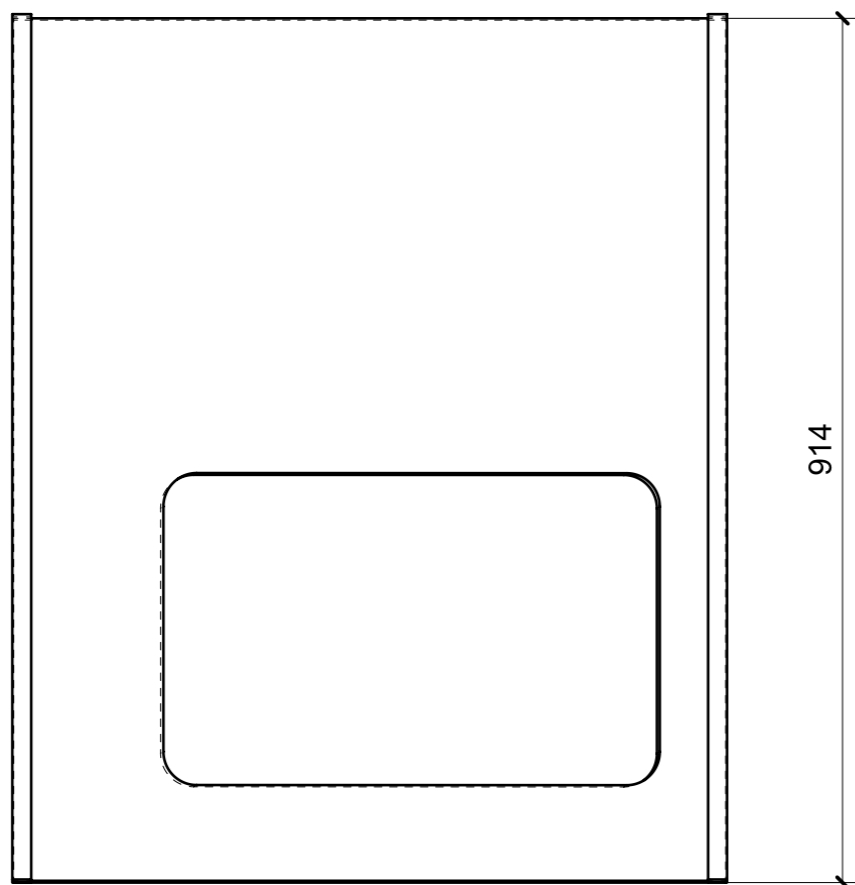
LOCALE	CODICE	DESCRIZIONE COMPONENTE	FINITURA	GR.
BAGNO OSPITI DX	MD321_ZF01	STRUTTURA RETRO WC	OKUME' GREZZO	2



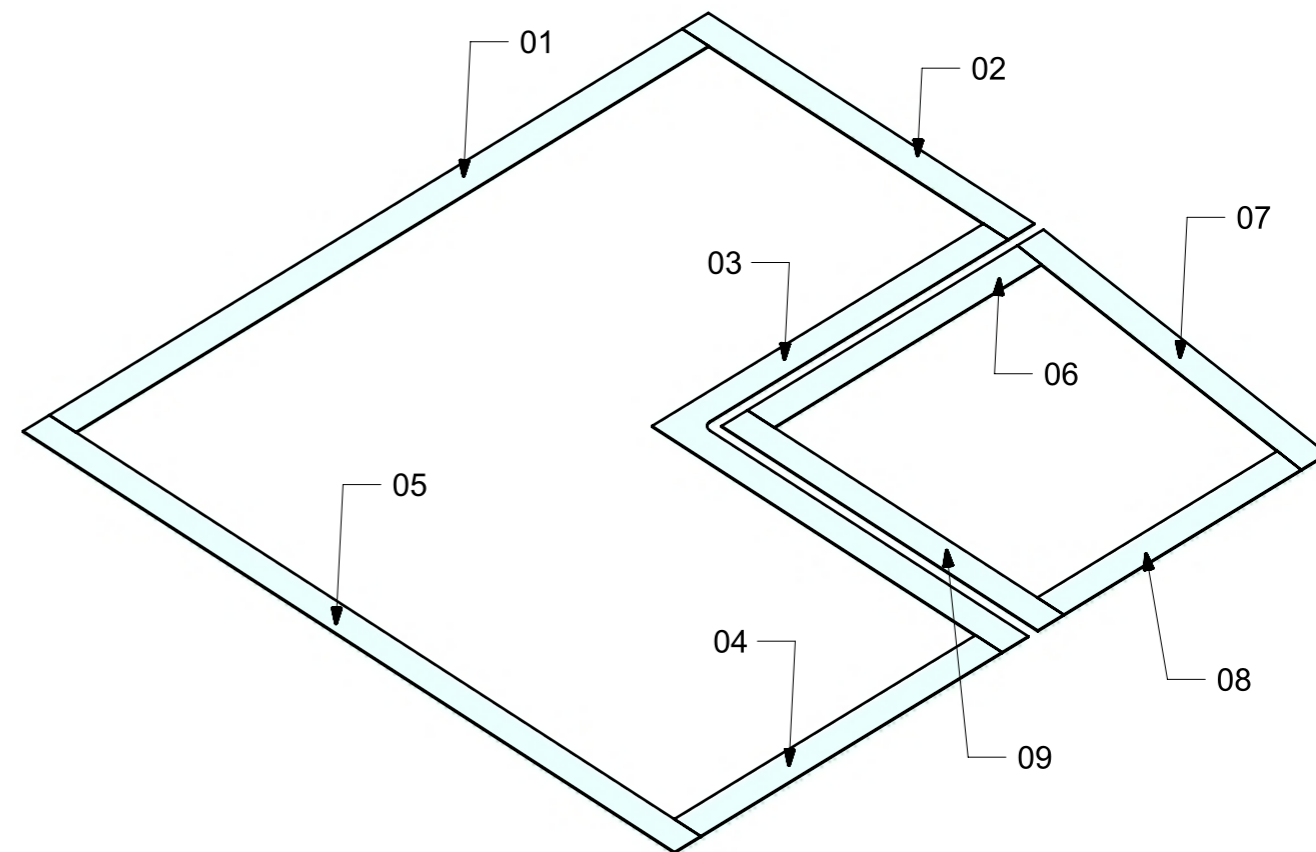
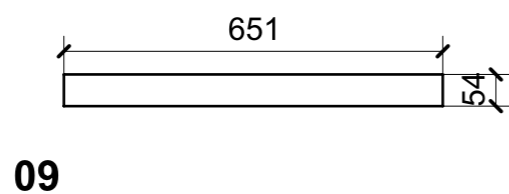
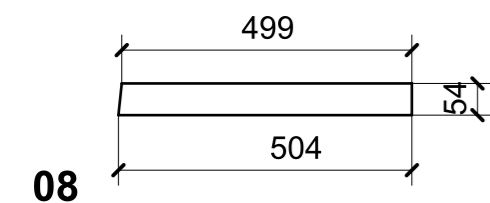
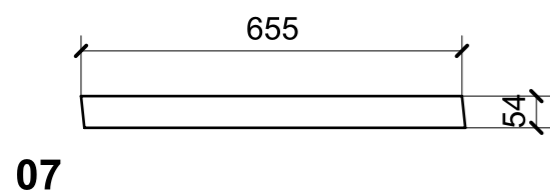
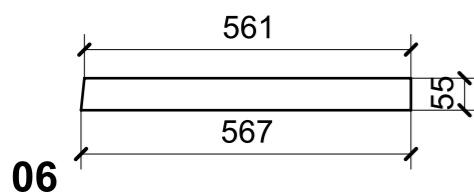
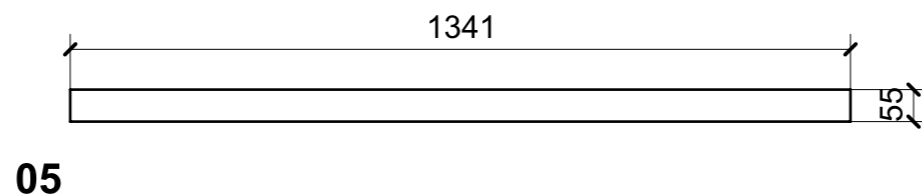
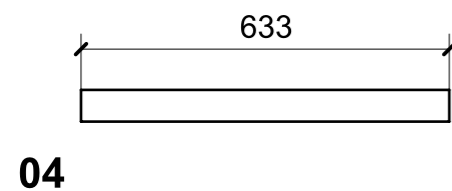
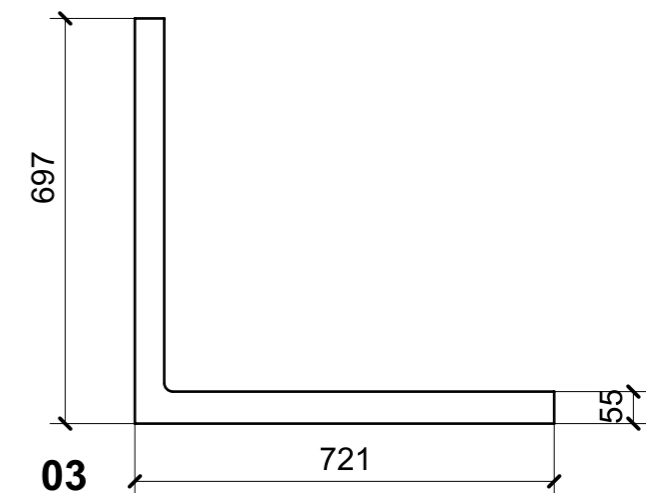
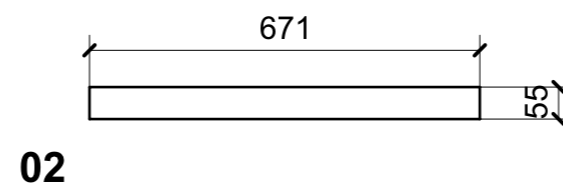
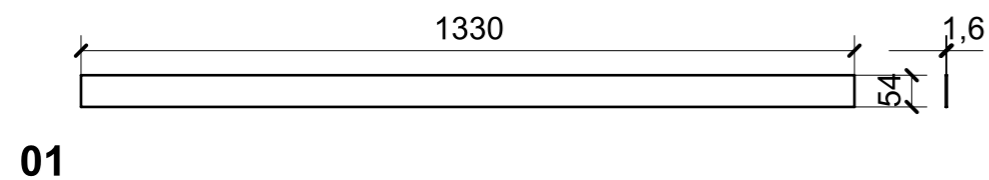
01

FERRAMENTA	QTY
FM INCASSO_ITALVIPLA_973_FMPC_F1A	3

LOCALE	CODICE	DESCRIZIONE COMPONENTE	FINITURA	GR.
BAGNO OSPITI DX	MD321_ZN01	PANNELLO OBLO	LAMINATO ABET 411	PTP



LOCALE	CODICE	DESCRIZIONE COMPONENTE	FINITURA	GR.
BAGNO OSPITI DX	MD321_ZR01	SCURETTO CIELINO	LAM.SMART ES04 JUNGLE ANICE	PTP



LOCALE	CODICE	DESCRIZIONE COMPONENTE	FINITURA	GR.
BAGNO OSPITI DX	MD321_ZS01	INGROSSO PER PIANO LAVELLO	OKUME' GREZZO	PTP

