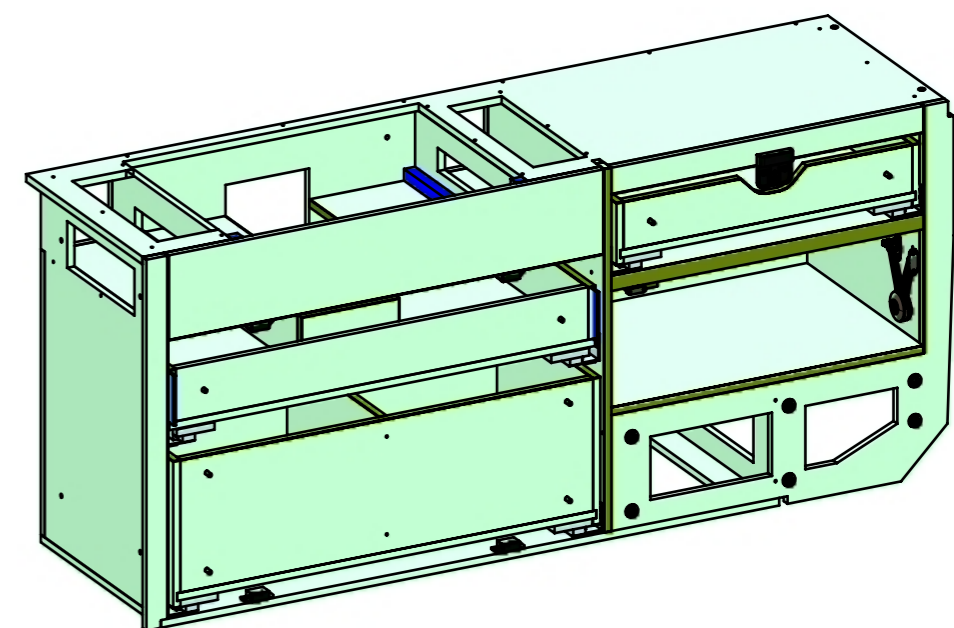
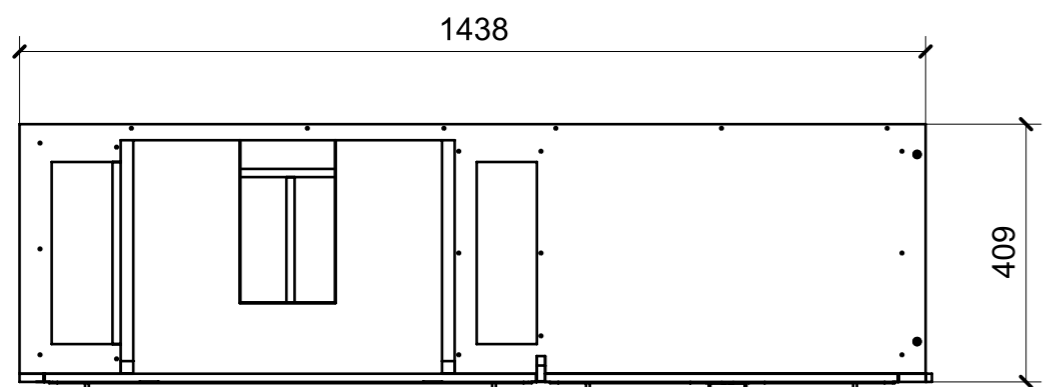
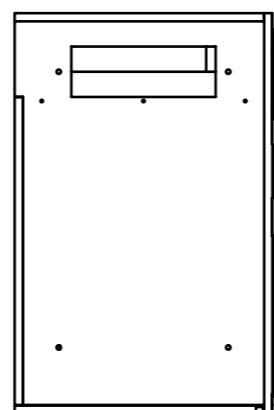
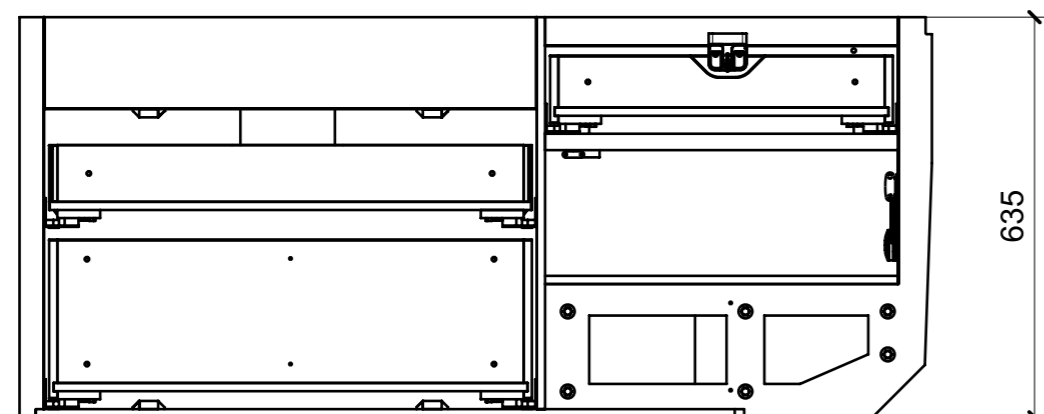


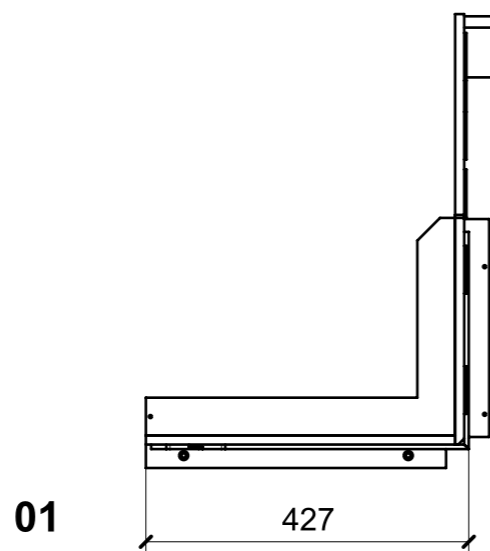
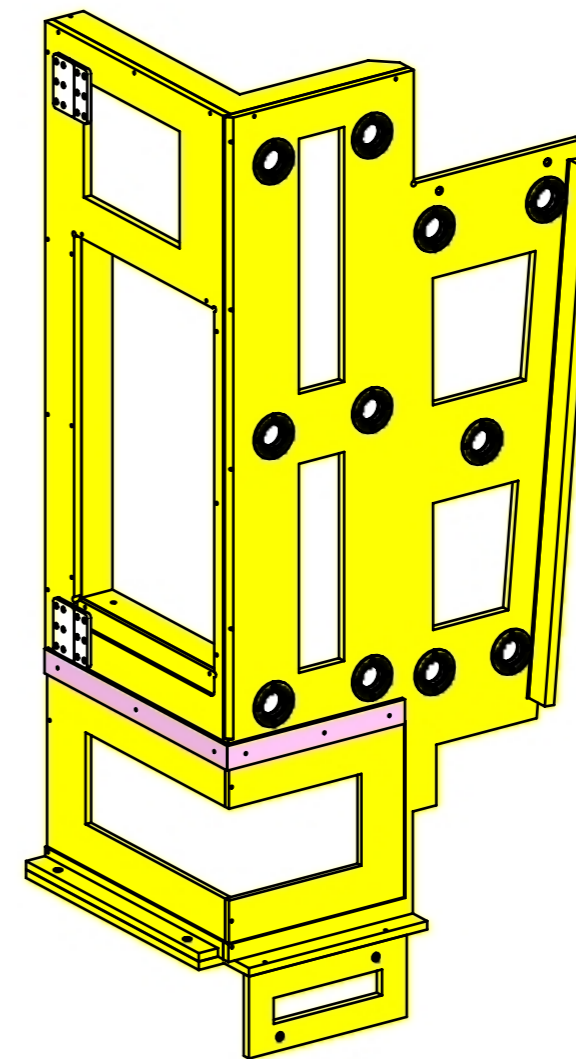
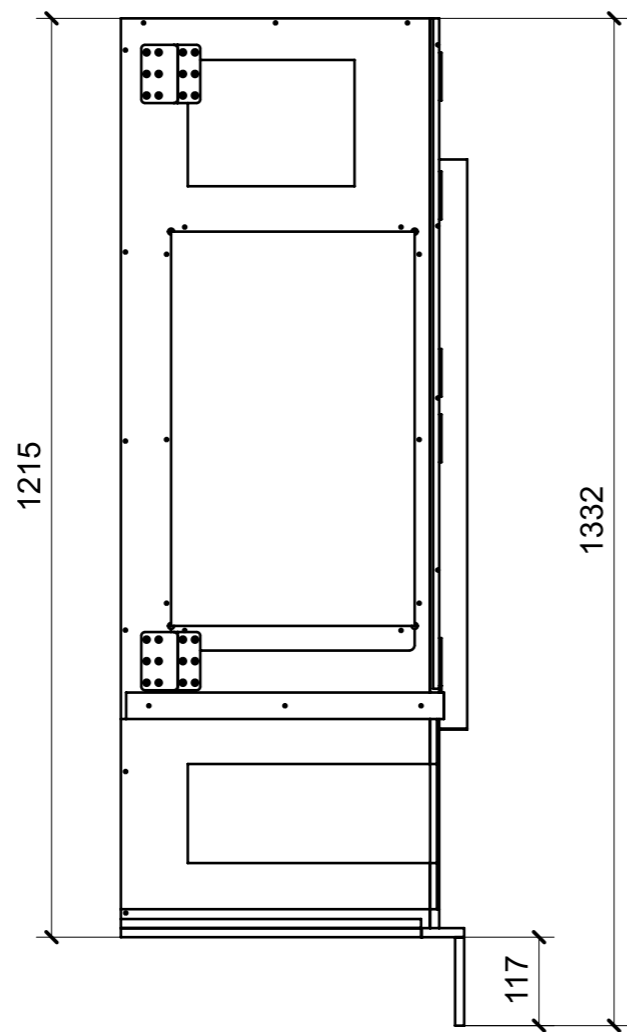
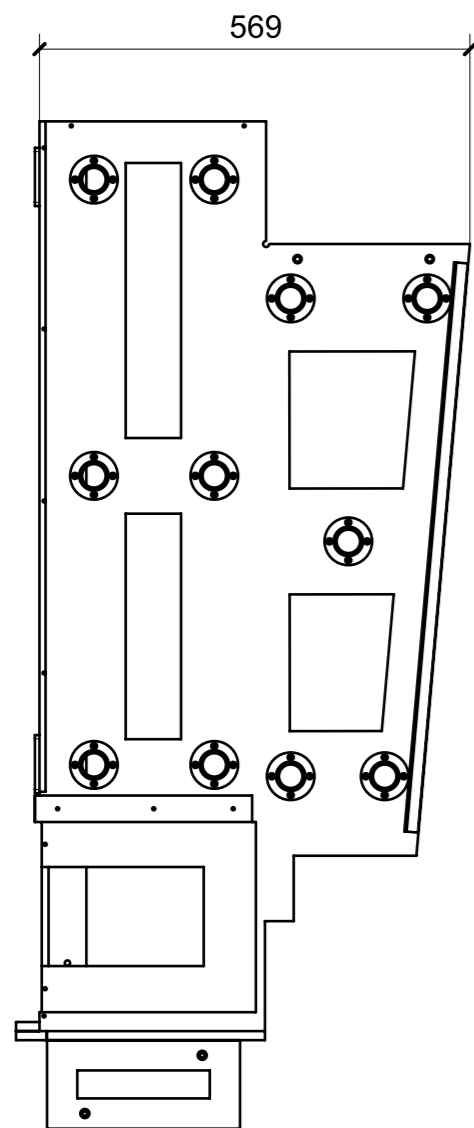
LOCALE	CODICE	DESCRIZIONE COMPONENTE	FINITURA	GR.
BAGNO ARMATORE	MD321_WA01	MOBILE LAVELLO	LAMINATO SM'ART ES04 JUNGLE ANICE	2



01

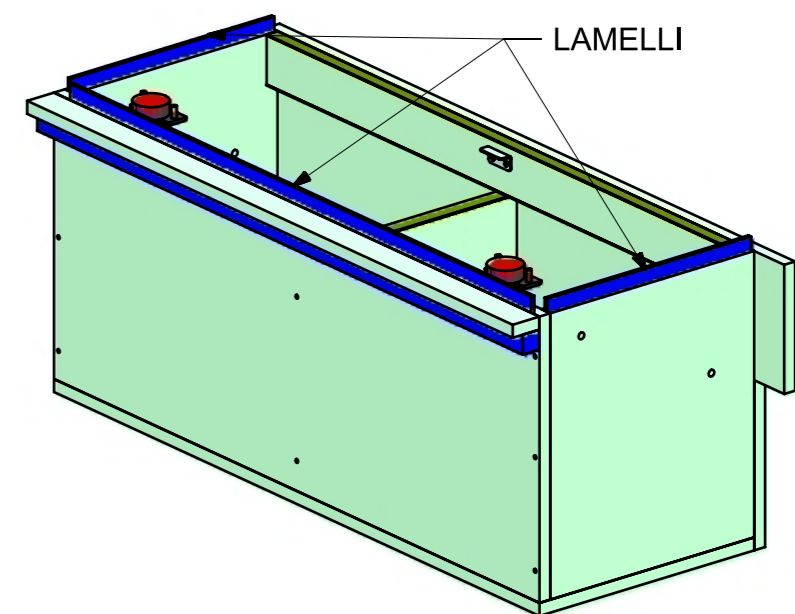
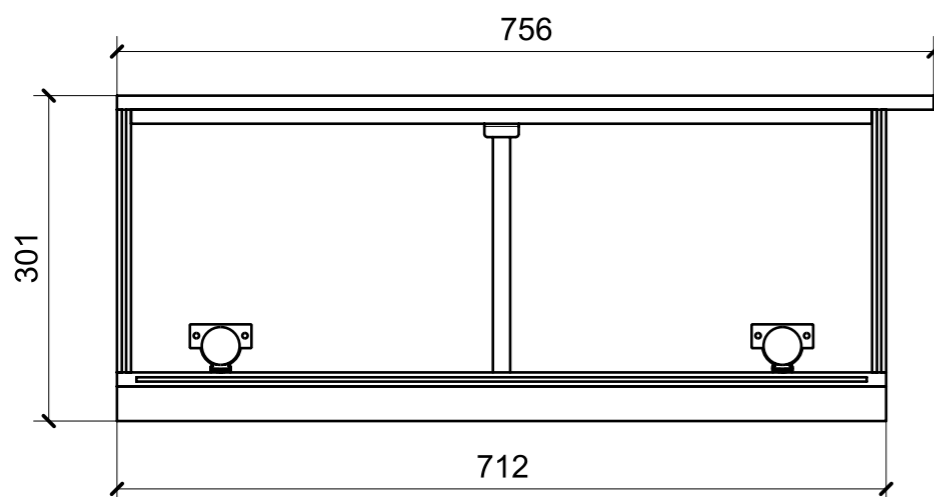
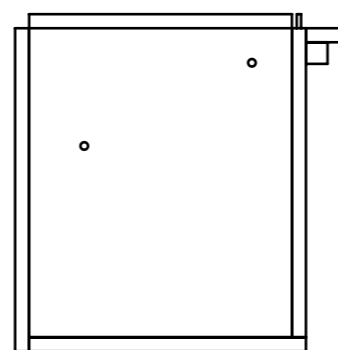
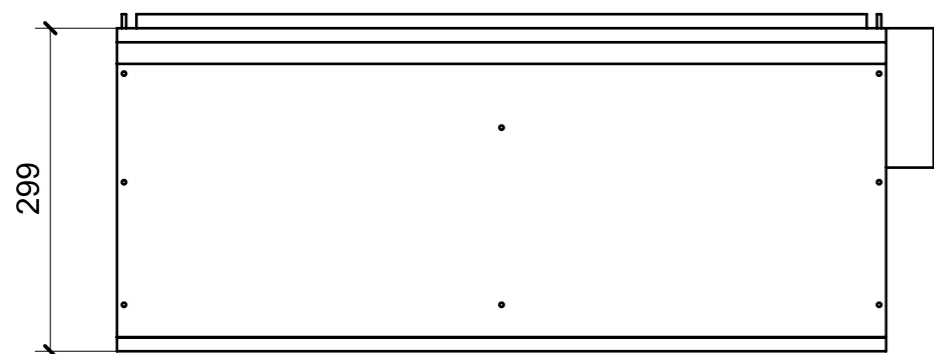
FERRAMENTA	QTY
BRACCETTO A CIPOLLA PER ANTE A RIBALTA NERO_HAFELE_373_66_213	1
CALAMITA SEALED MAGNETIC_TECNOPARTNER_MC-JM50-BL	4
FM INCASSO_ITALVIPLA_973_FMPC_F1A	6
GUIDA DYNAPRO ADJUSTAMENT ADAPTER L_FBC_F134141746 4D	3
GUIDA DYNAPRO ADJUSTAMENT ADAPTER R_FBC_F134141746 4D	3
GUIDA DYNAPRO FRONT LOCKING DEVICE L_FBC_F134108955 4D	3
GUIDA DYNAPRO FRONT LOCKING DEVICE R_FBC_F134108955 4D	3
GUIDA DYNAPRO SOFTCLOSE L350 L_FBC_F130107802 4D	3
GUIDA DYNAPRO SOFTCLOSE L350 R_FBC_F130107802 4D	3
KIT AGGANCIO ANTA PUSH PULL_MASCHERPA_6020900013	1
MANIGLIA AD INCASSO_FORESTI_ART 238 FINITURA BRUNITON	1
VITE 6MA X 20 TESTA BOMBATA NERA BHCS 00317092	2
VITE 6MA X 25 TESTA SVASATA	2
VITE 6MA X 25 TESTA BOMBATA NERA BHCS 10.9 ISO 7380	6

LOCALE	CODICE	DESCRIZIONE COMPONENTE	FINITURA	GR.
BAGNO ARMATORE	MD321_WB01	STRUTTURA LATERALE NICCHIA	OKOUME' GREZZO	2



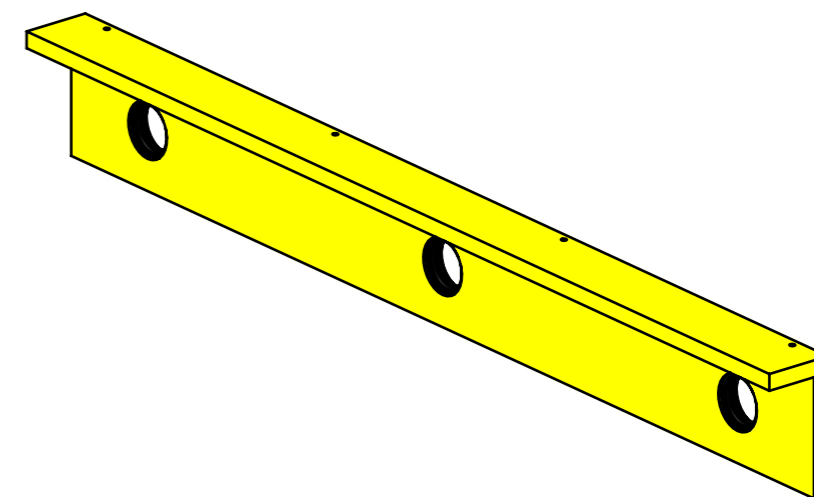
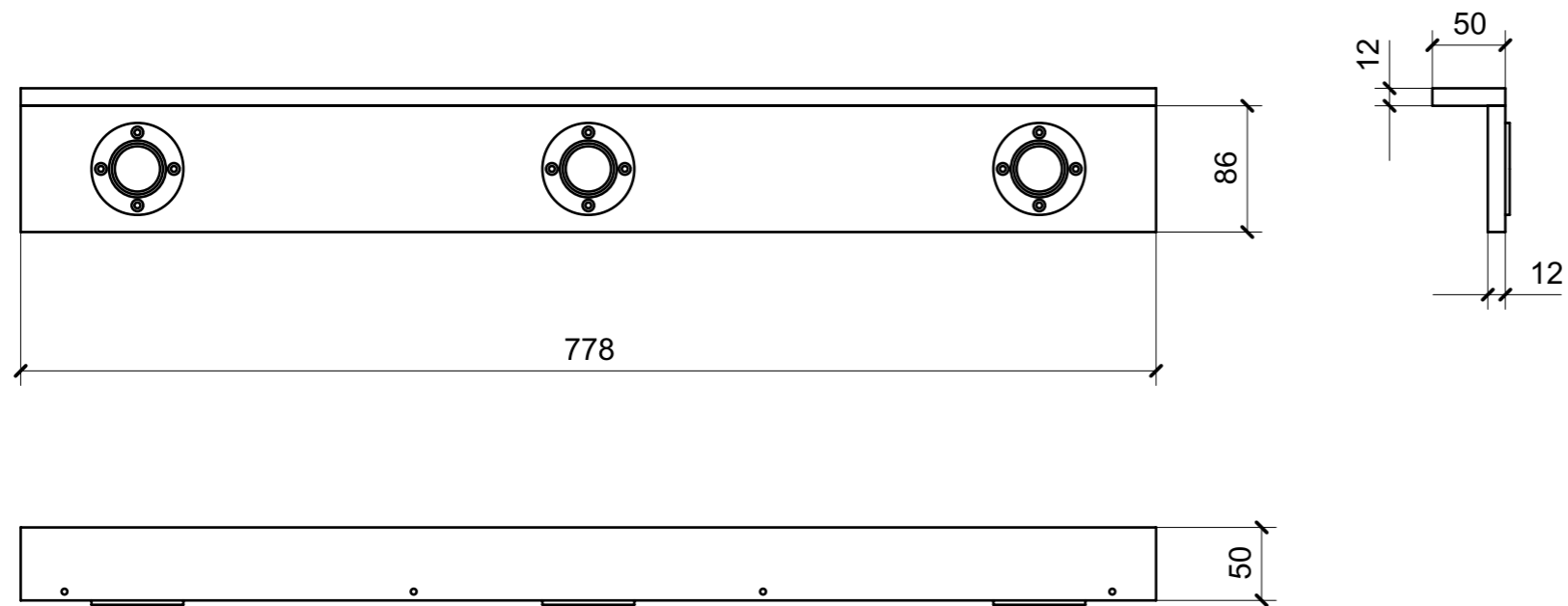
FERRAMENTA	QTY
BAIONETTA CAI FITLOCK_	4
BUSSOLA 6MA X 10 FORO DIAM.8	4
FITLOCK F_MASCHERPA_6020101102	11

LOCALE	CODICE	DESCRIZIONE COMPONENTE	FINITURA	GR.
BAGNO ARMATORE	MD321_WD01	MOBILE A RIBALTA RETRO WC	LAMINATO SM'ART ES04 JUNGLE ANICE	2



FERRAMENTA	QTY
BASE_0-NERA_HAFELE_342.22.065-BLUM_175H3100.STP	2
BUSSOLA 5MA ANKOR BORGHI X BASE 0	4
CERNIERA 95°_COLLO	2
PIENO-NERA_HAFELE_342.46.606-BLUM_71B9750.STP	1
KEEPER PUSH TO CLOSE_SOUTCHO-J-M1-519-4_TECHNOPARTNER	4
VITE 4MAX8 ANKOR BORGHI X BASE 0	4

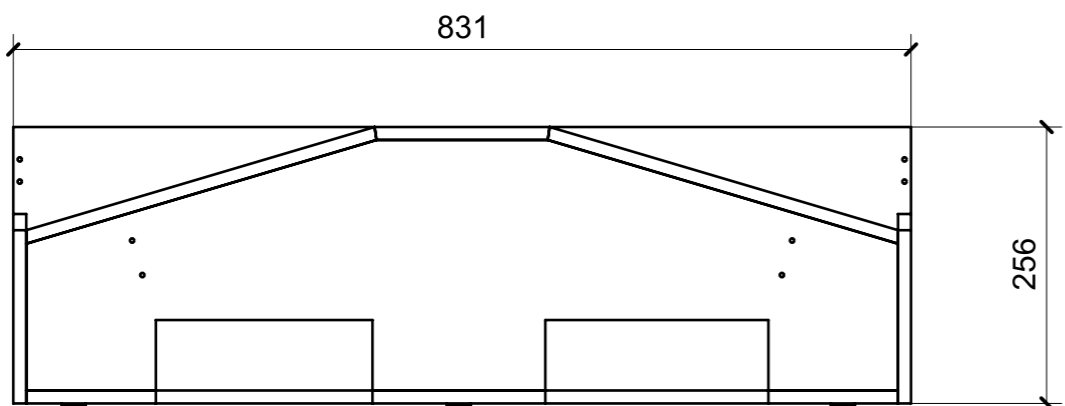
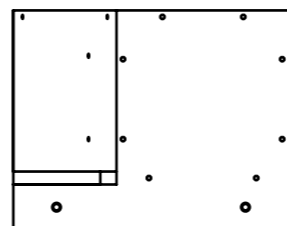
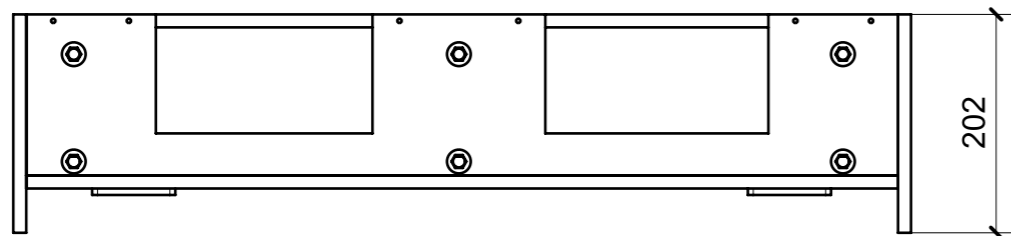
LOCALE	CODICE	DESCRIZIONE COMPONENTE	FINITURA	GR.
BAGNO ARMATORE	MD321_WE01	PANNELLO RIVESTIMENTO MURATA	OKUME' GREZZO	PTP



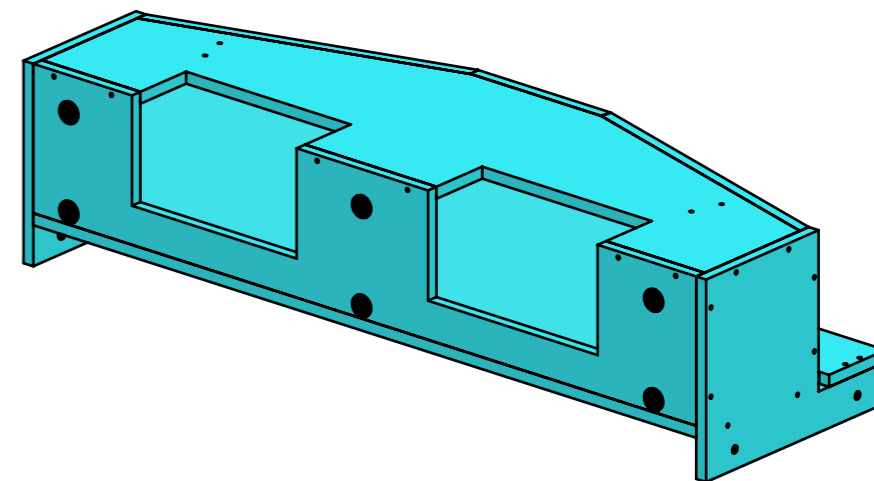
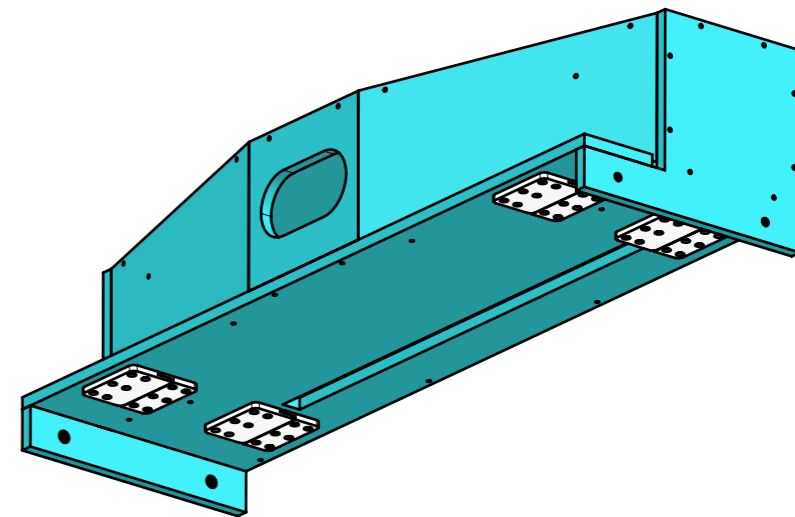
01

FERRAMENTA	QTY
FITLOCK F_MASCHERPA_6020101102	3

LOCALE	CODICE	DESCRIZIONE COMPONENTE	FINITURA	GR.
BAGNO ARMATORE	MD321_WF01	PLENUM	GREZZO VERNICIATO ANTI ROMBO	PTP

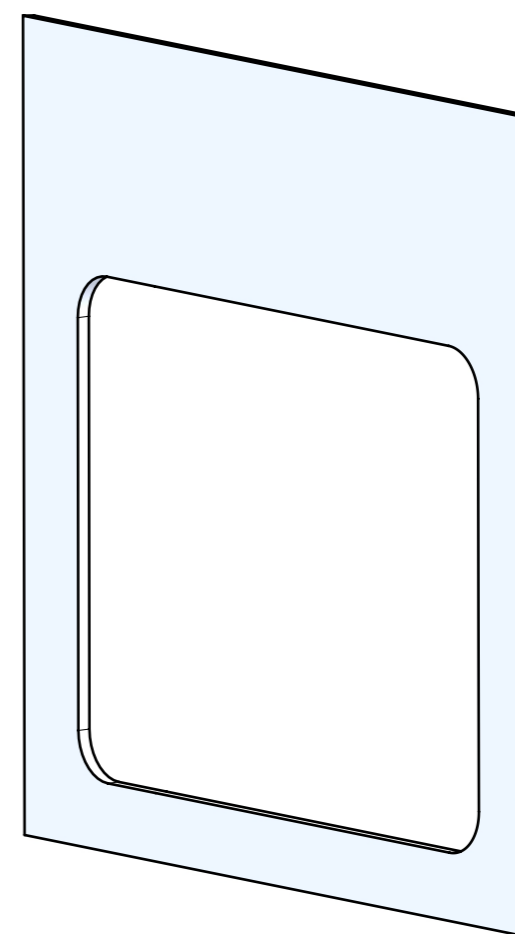
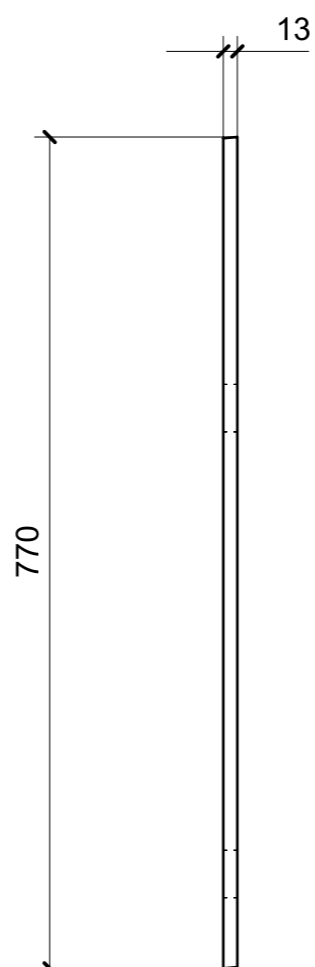
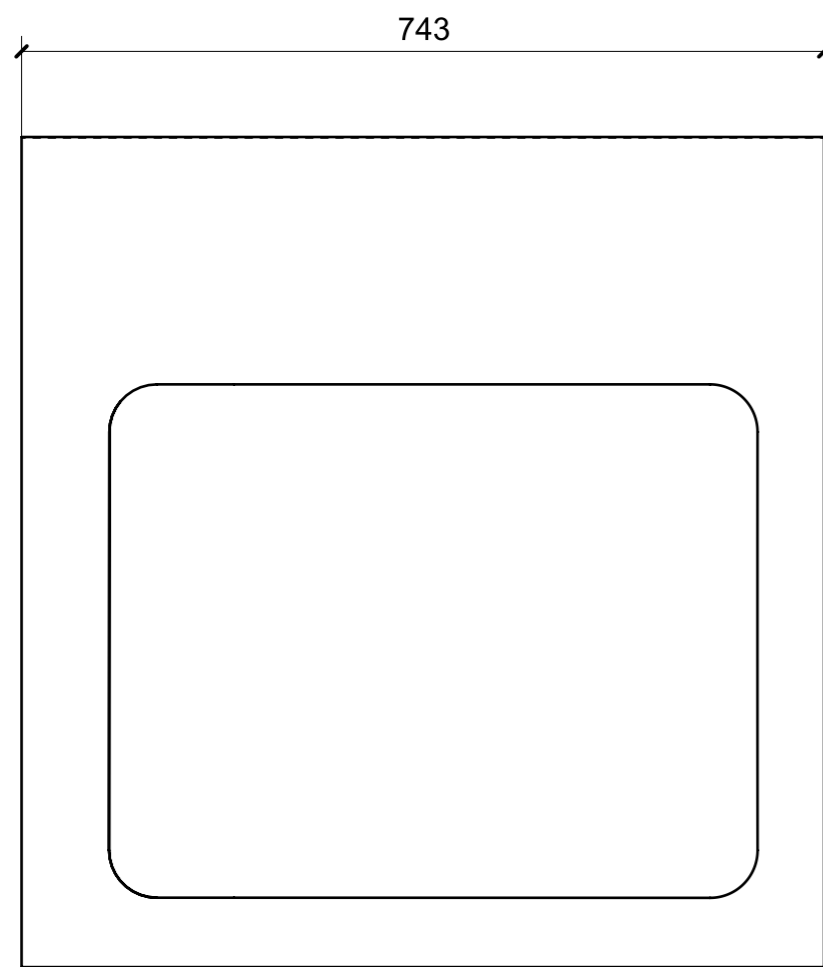


01



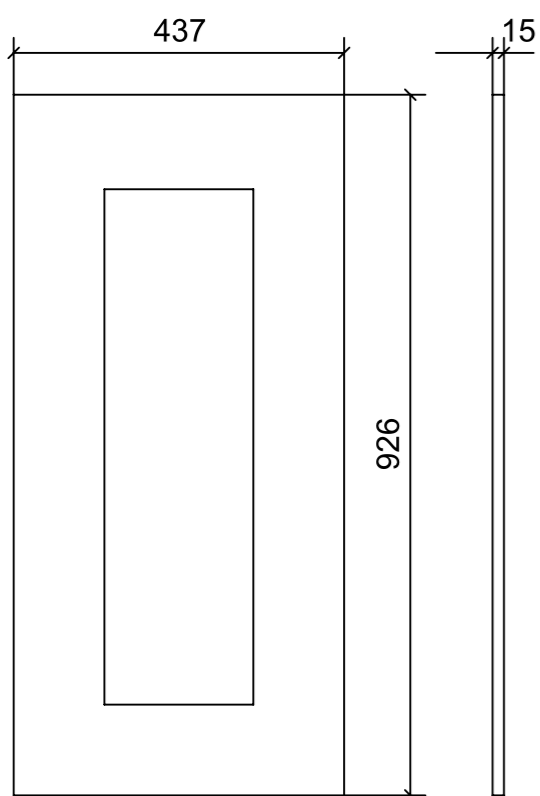
FERRAMENTA	QTY
BUSSOLA 6MA X 10 FORO DIAM.8	4
FM INCASSO_ITALVIPLA_973_FMPC_F1A	6
BAIONETTA CAI FITLOCK_	8

LOCALE	CODICE	DESCRIZIONE COMPONENTE	FINITURA	GR.
BAGNO ARMATORE	MD321_WH01	PANNELLO OBLO'	LAMINATO SIMIL CIELINI	PTP

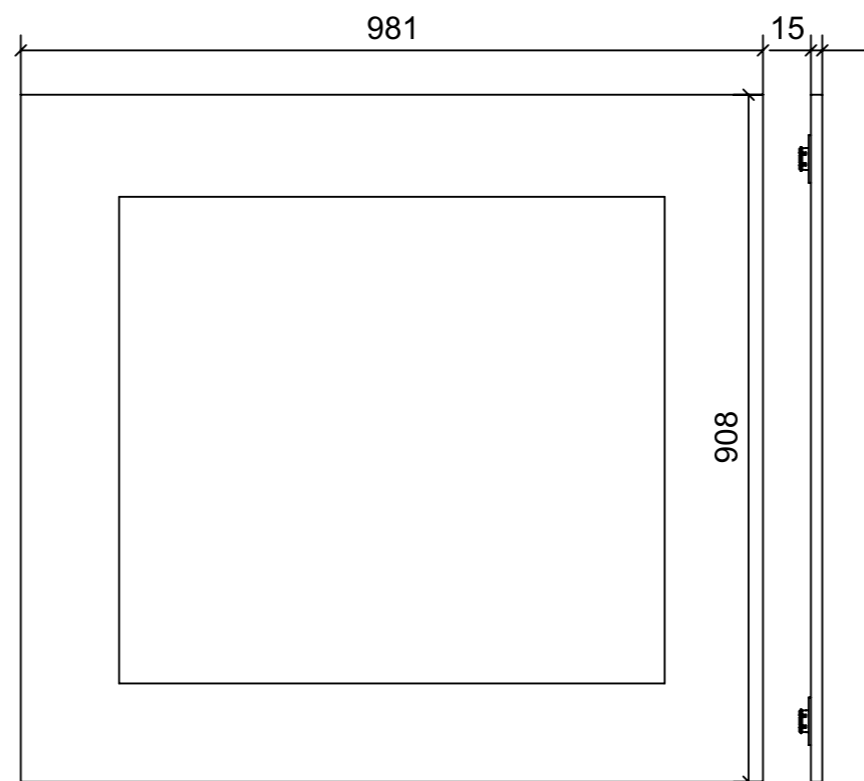


01

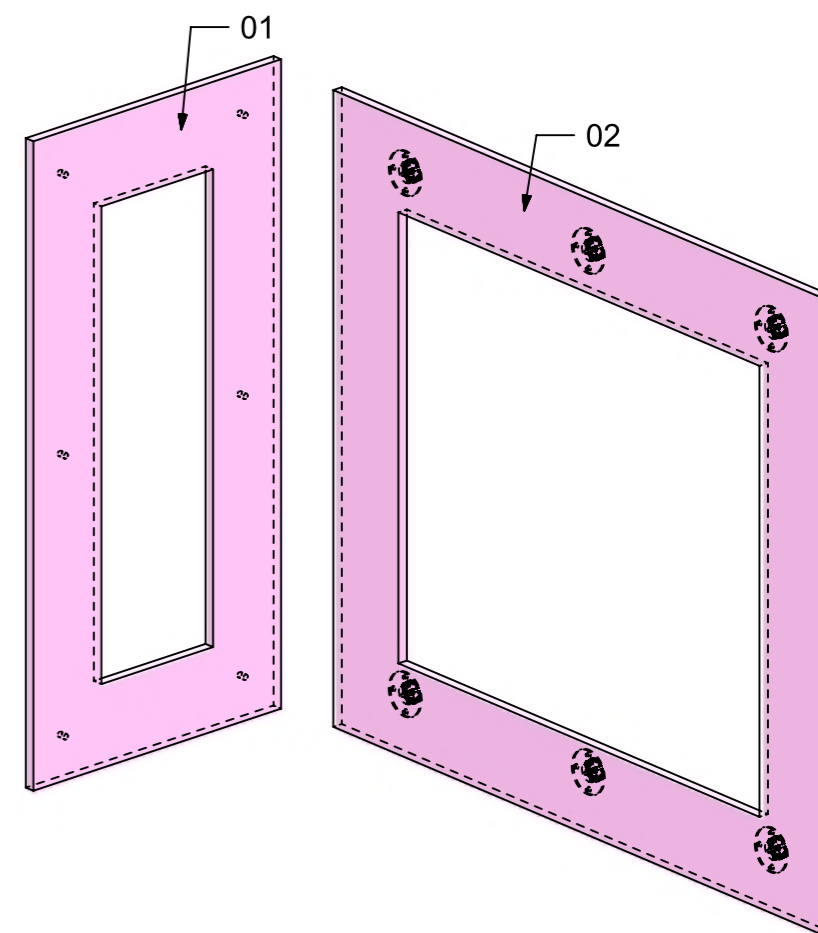
LOCALE	CODICE	DESCRIZIONE COMPONENTE	FINITURA	GR.
BAGNO ARMATORE	MD321_WL01	RIVESTIMENTI SOPRA LAVELLO	CARTA MELAMINICA NERA	PTP



01

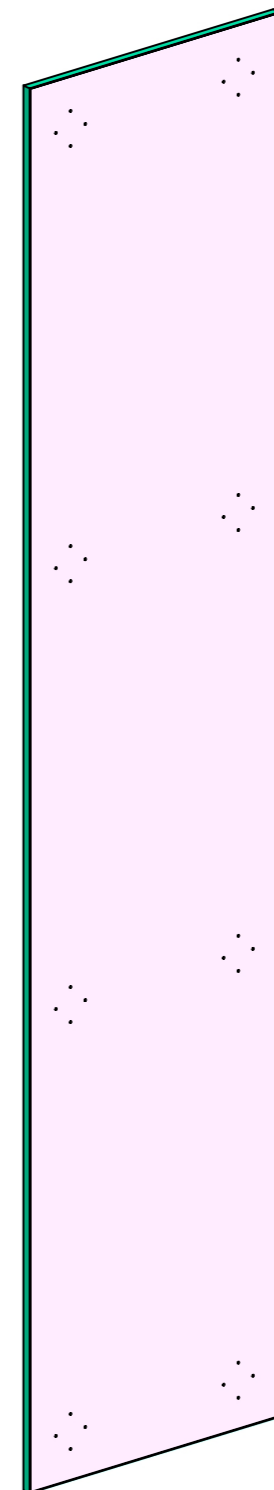
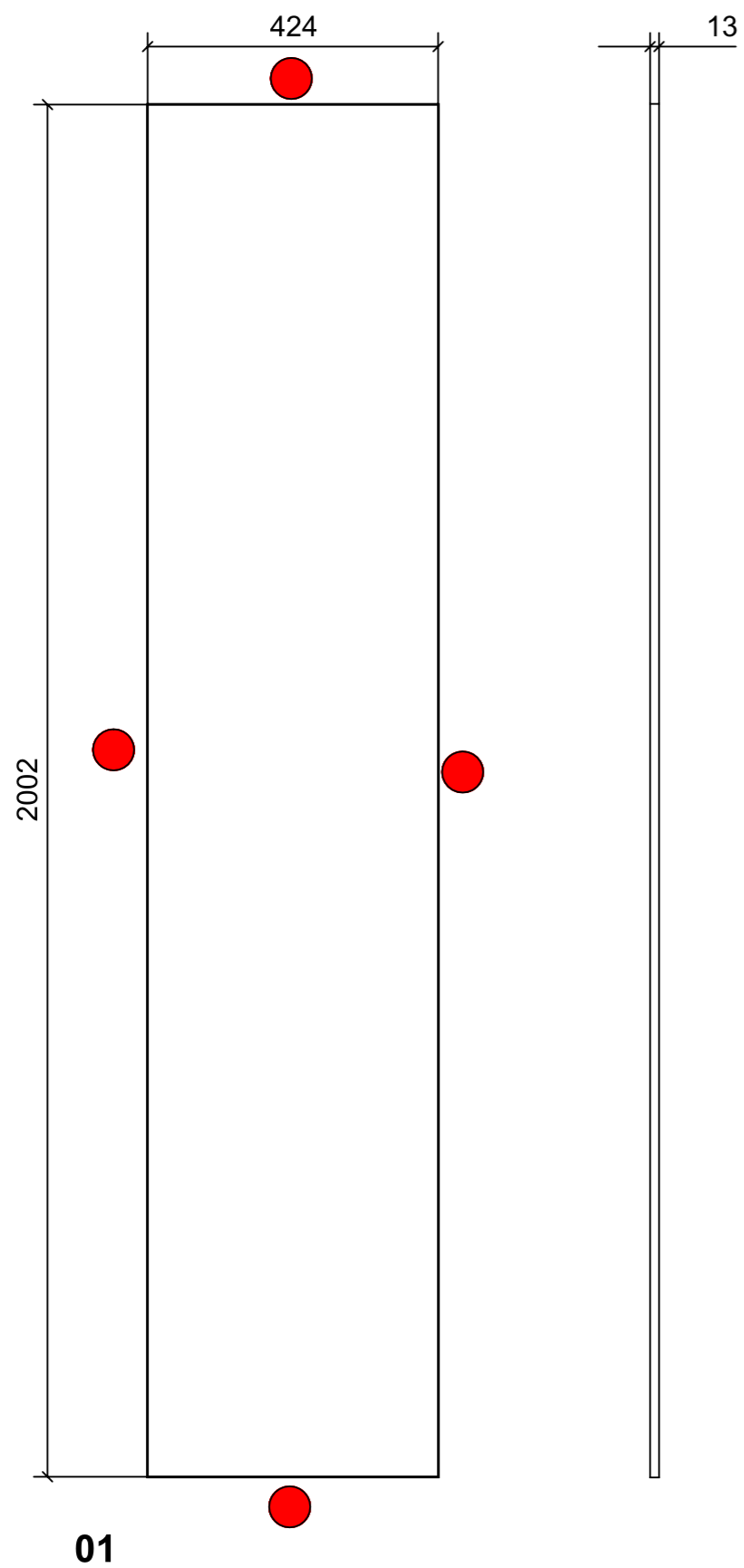


02



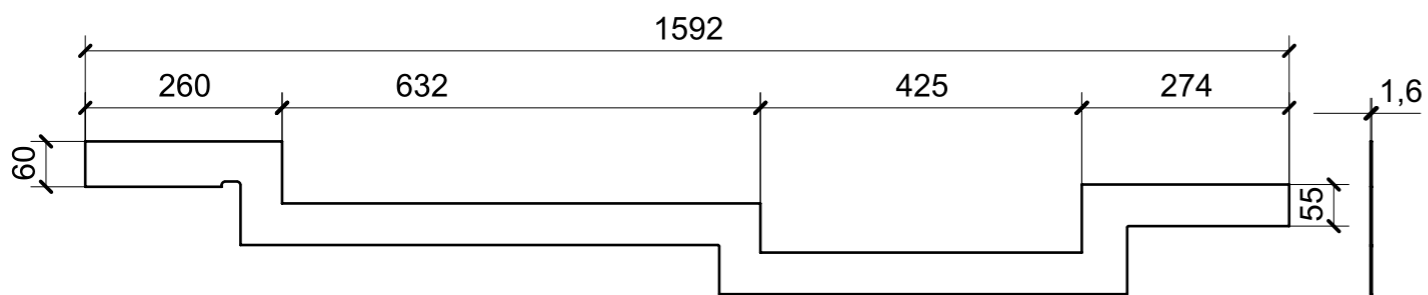
FERRAMENTA	QTY
FITLOCK M_MASCHERPA_3MM_6020202101	6

LOCALE	CODICE	DESCRIZIONE COMPONENTE	FINITURA	GR.
BAGNO ARMATORE	MD321_WQ01	PANNELLO MISCELATORI	LAMINATO BEIGE	PTP

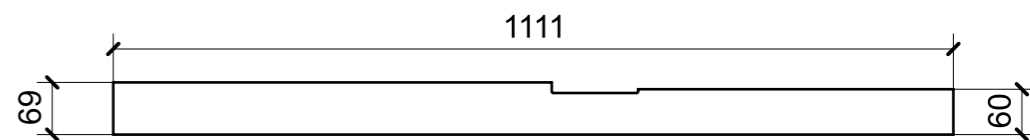


FERRAMENTA	QTY
FITLOCK M_MASCHERPA_3MM_6020202101	8

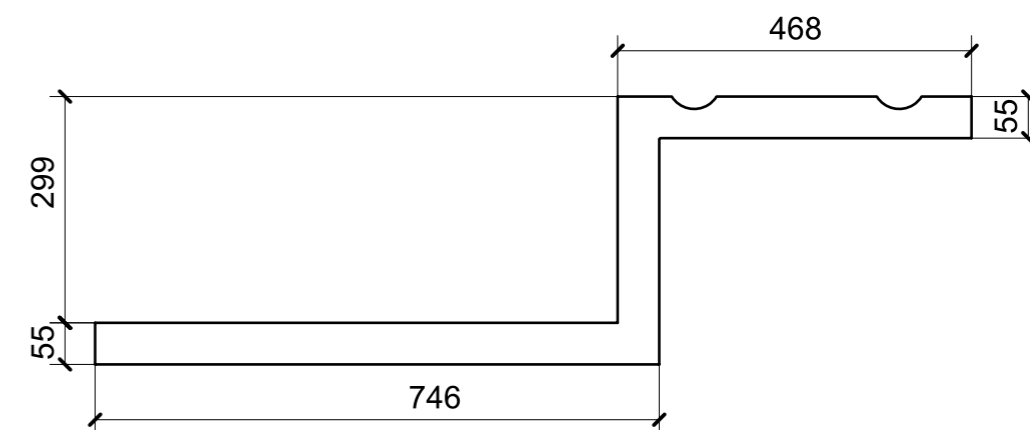
LOCALE	CODICE	DESCRIZIONE COMPONENTE	FINITURA	GR.
BAGNO ARMATORE	MD321_WU01	SCURETTO CIELINO	LAM.SMART ES04 JUNGLE ANICE	PTP



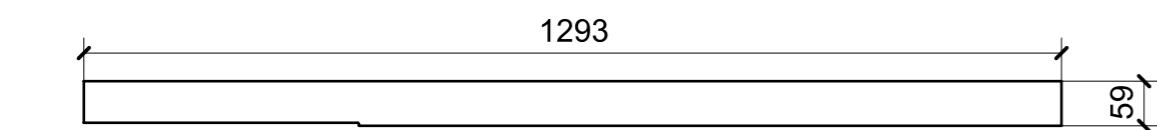
01



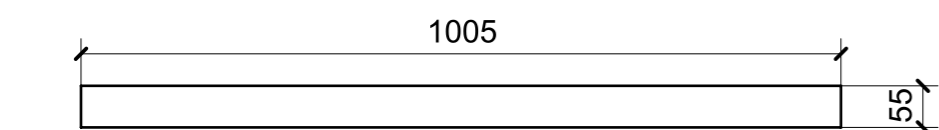
02



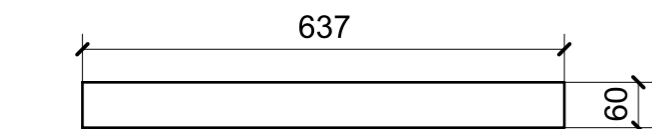
04



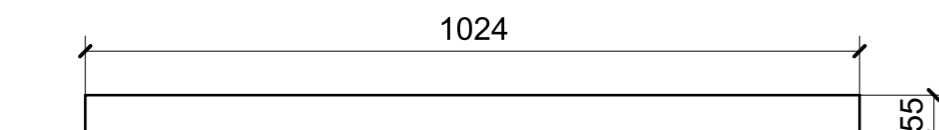
03



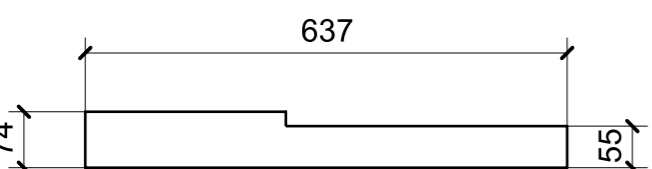
05



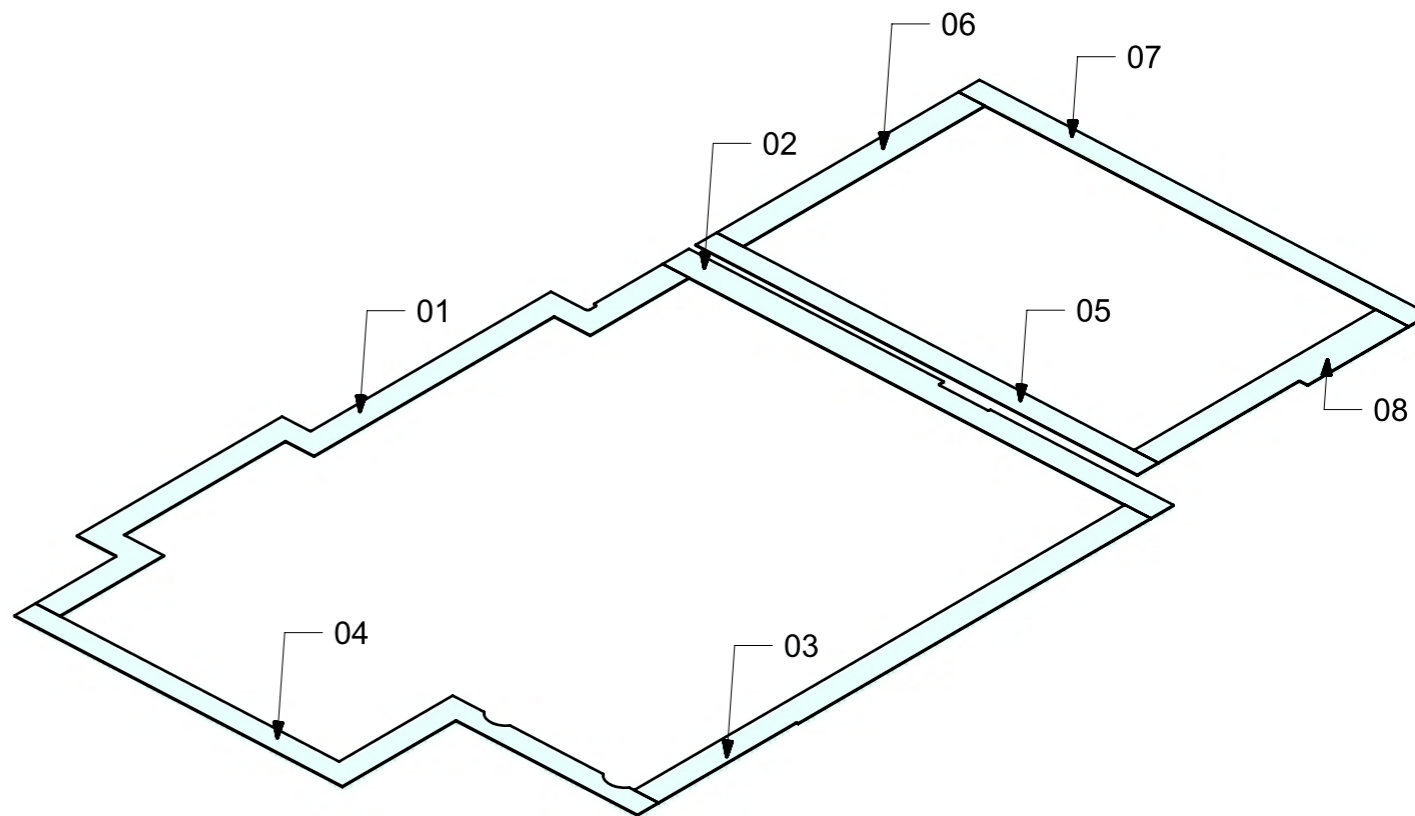
06



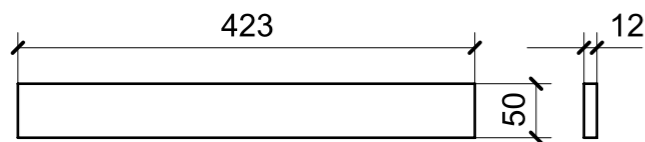
07



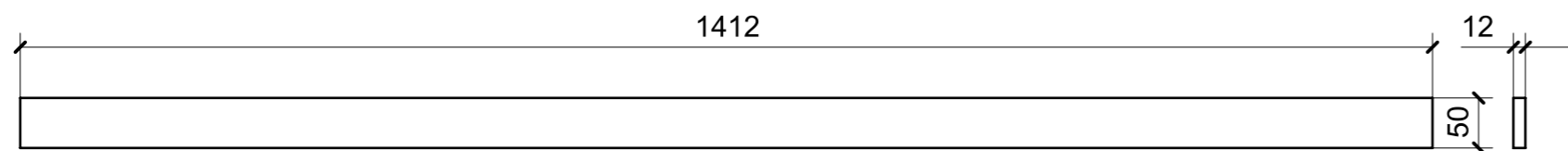
08



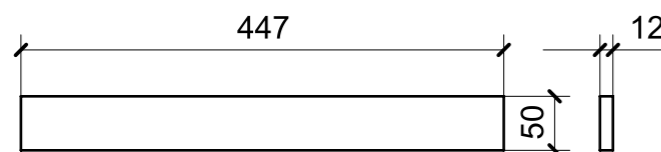
LOCALE	CODICE	DESCRIZIONE COMPONENTE	FINITURA	GR.
BAGNO ARMATORE	MD321_WV01	INGROSSO PER PIANO LAVELLO	OKUME' GREZZO	PTP



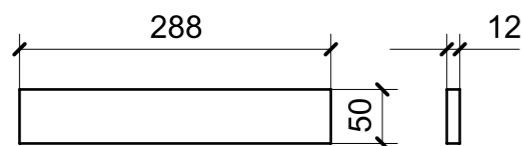
01



02



03



04

