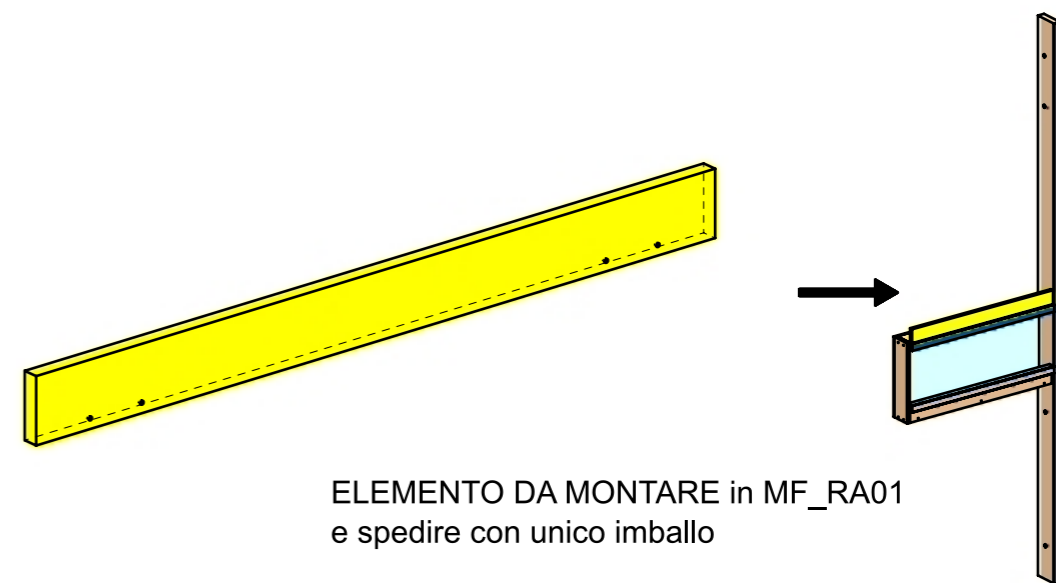
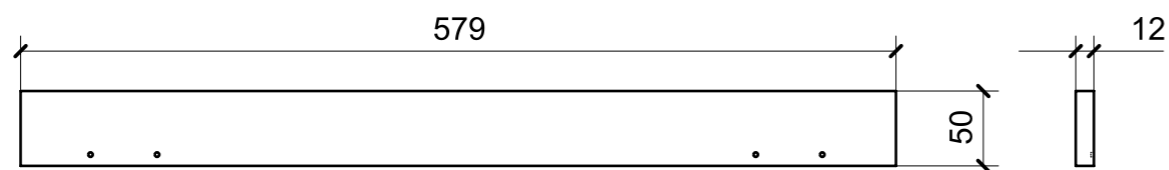


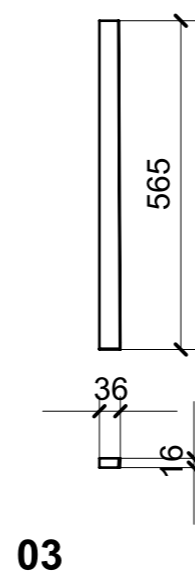
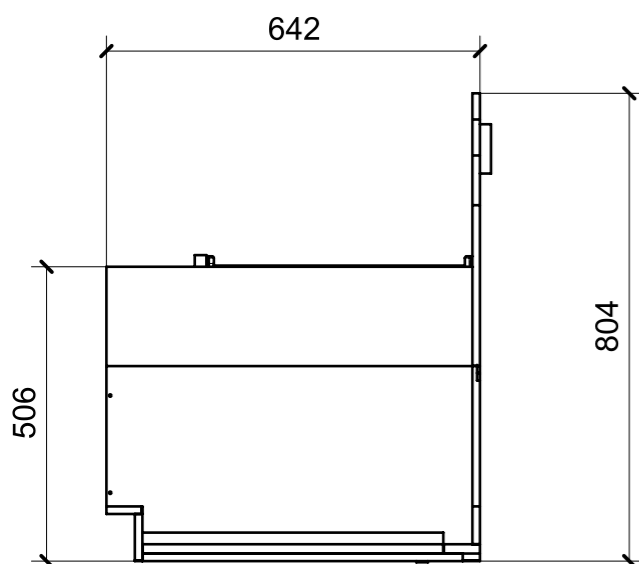
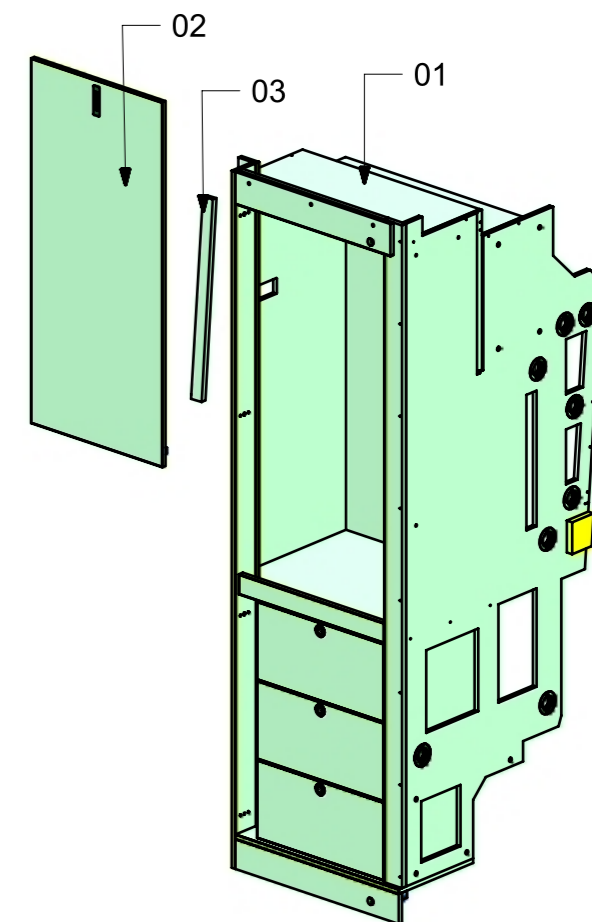
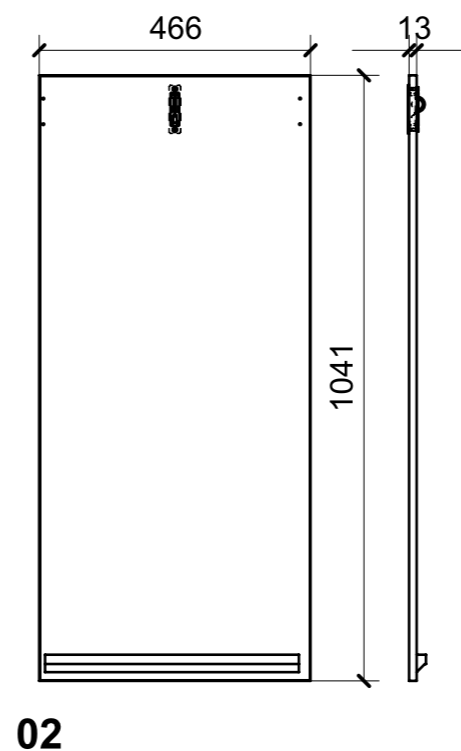
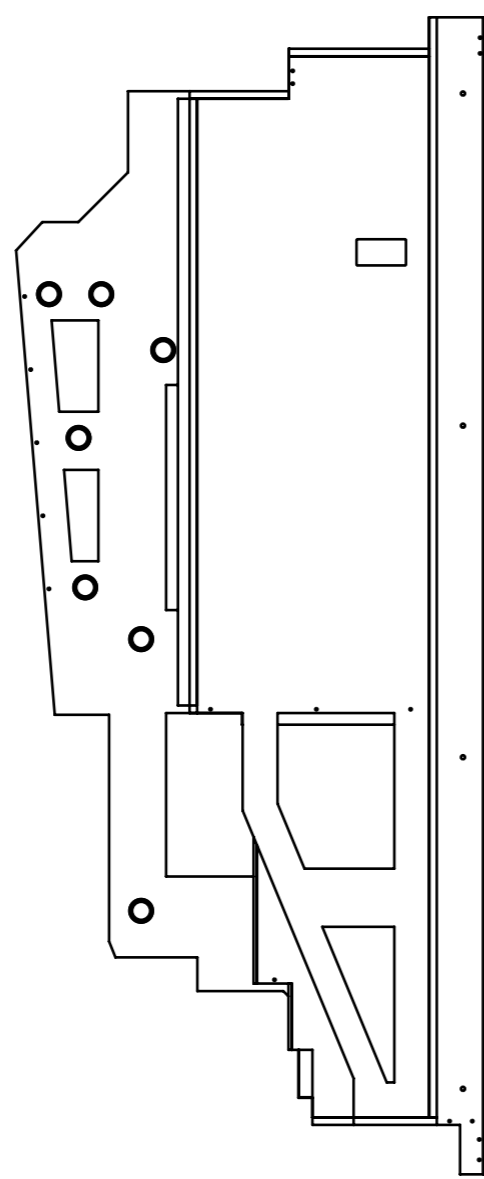
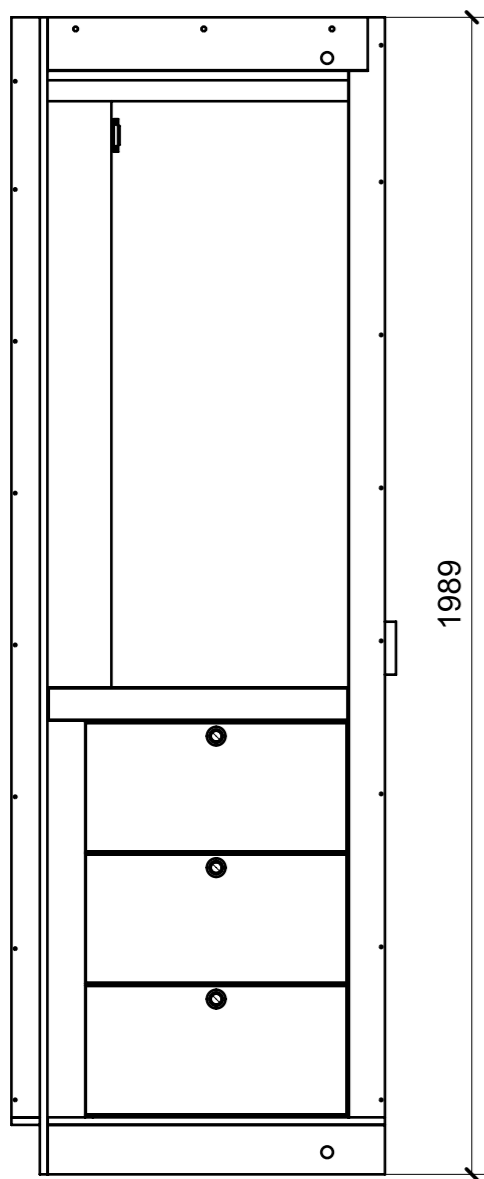
LOCALE	CODICE	DESCRIZIONE COMPONENTE	FINITURA	GR.
CABINA OSPITI DX	MD321_RA01	SPECCHIERA TV	OKUME' GREZZO	2

01



ELEMENTO DA MONTARE in MF_RA01
e spedire con unico imballo

LOCALE	CODICE	DESCRIZIONE COMPONENTE	FINITURA	GR.
CABINA OSPITI DX	MD321_RB01	ARMADIO	LAMINATO SM'ART ES04 JUNGLE ANICE	2



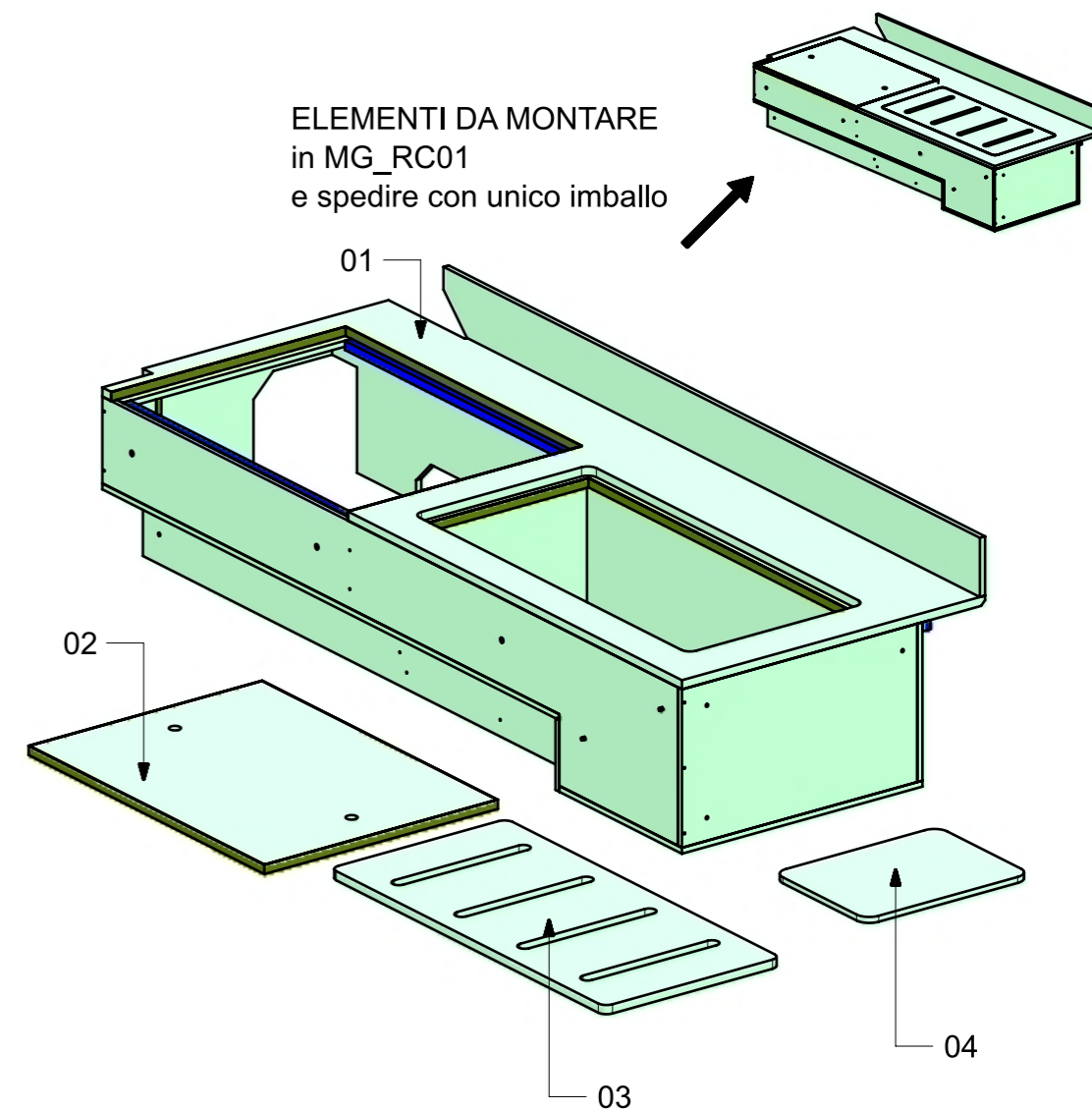
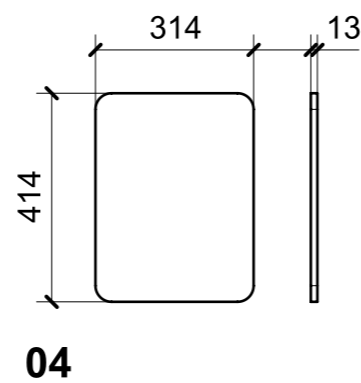
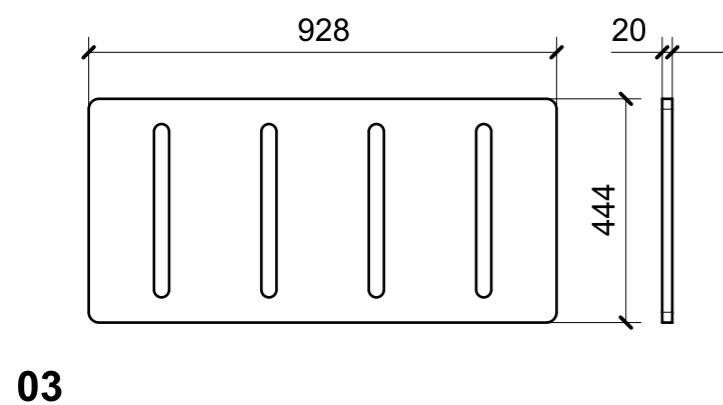
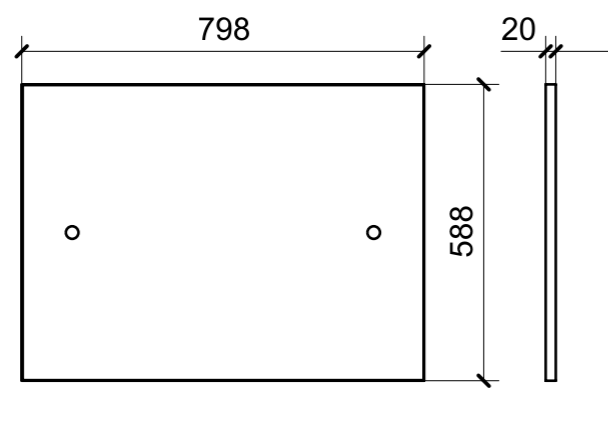
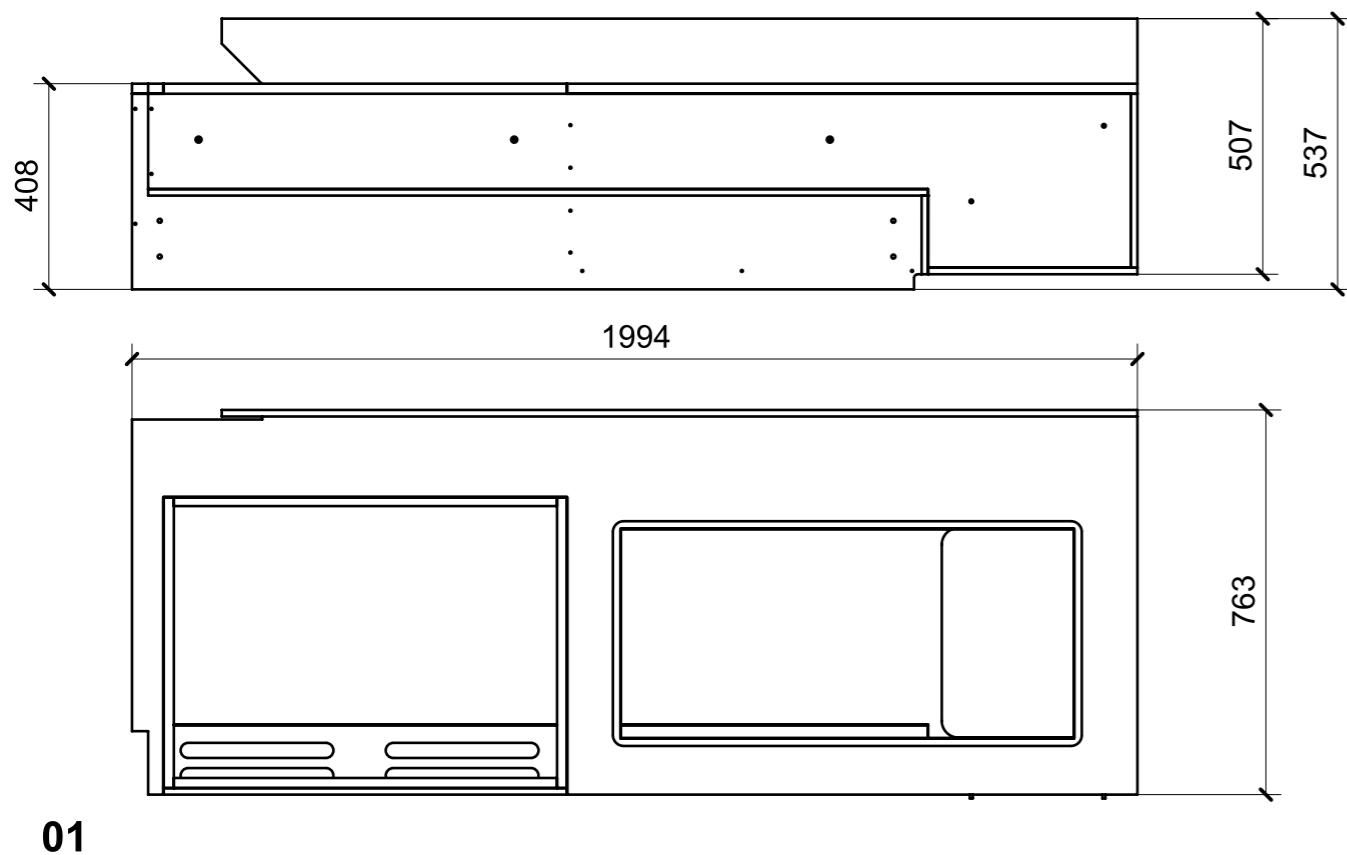
FERRAMENTA	QTY
ALZAPAGLIOLI_FORESTI_164.B BRUNITON	1
BUSSOLA 5MA ANKOR BORGHI	8
BUSSOLA 6MA X 10 FORO DIAM.8	14
CHIUSURA A SPINTA_TECHNOPARTNER_SOU C3-203	2
FITLOCK F_MASCHERPA_6020101102	8
GUIDA DYNAPRO ADJUSTMENT ADAPTER L_FBC_F134141746 4D	2
GUIDA DYNAPRO ADJUSTMENT ADAPTER R_FBC_F134141746 4D	2
GUIDA DYNAPRO FRONT LOCKING DEVICE L_FBC_F134108955 4D	2
GUIDA DYNAPRO FRONT LOCKING DEVICE R_FBC_F134108955 4D	2
GUIDA DYNAPRO SOFTCLOSE L300 L_ASSM	1
GUIDA DYNAPRO SOFTCLOSE L300 R_ASSM	1
GUIDA DYNAPRO SOFTCLOSE L350 L_FBC_F130107802 4D	2
GUIDA DYNAPRO SOFTCLOSE L350 R_FBC_F130107802 4D	2
KEEPER PUSH TO CLOSE_SOUTCHO-J-M1-519-4_TECHNOPARTNER	3
KIT BARRA APPENDIABITI - CP SUPPORTI+ BARRA	1
KIT LED PER ARMADIO MD321 RB01 MM 565_	1
PUSH TO CLOSE_SOUTHCO-MP-05-312-55 NERA_TECHNOPARTNER	3
RISCONTRO IN FERRO PER CALAMITA TONDO	2
VITE 4MA X 12 TESTA SVASATA ESAGONALE NERA_FBC	2
VITE 6MA X 20 TESTA BOMBATA NERA BHCS 00317092	6

01

02

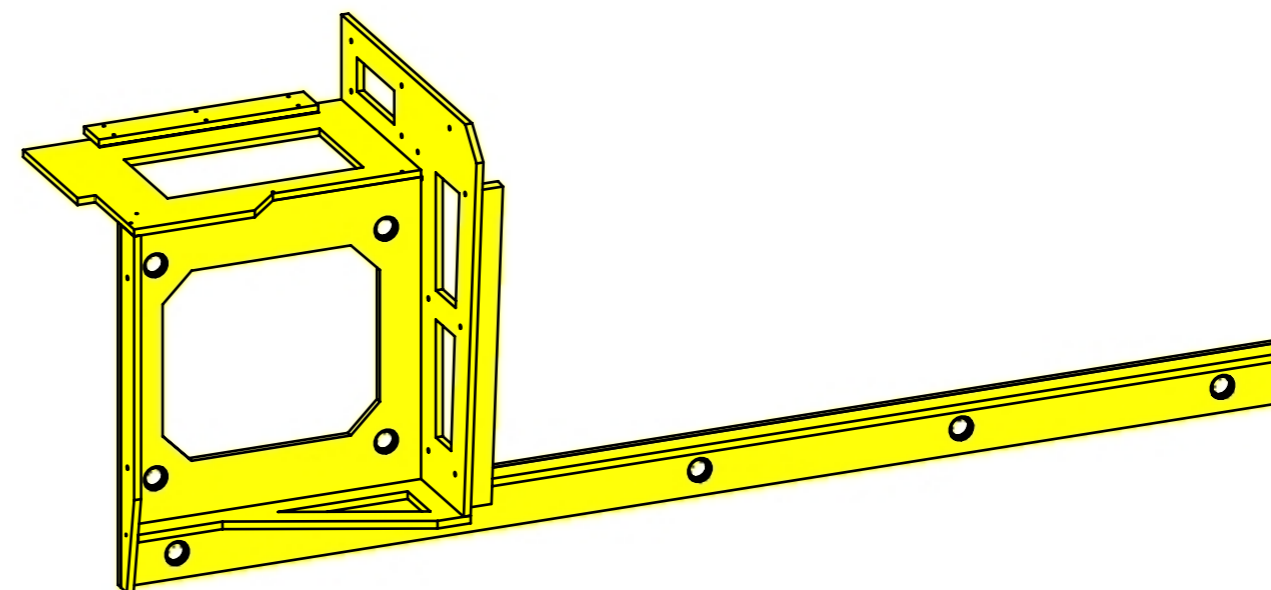
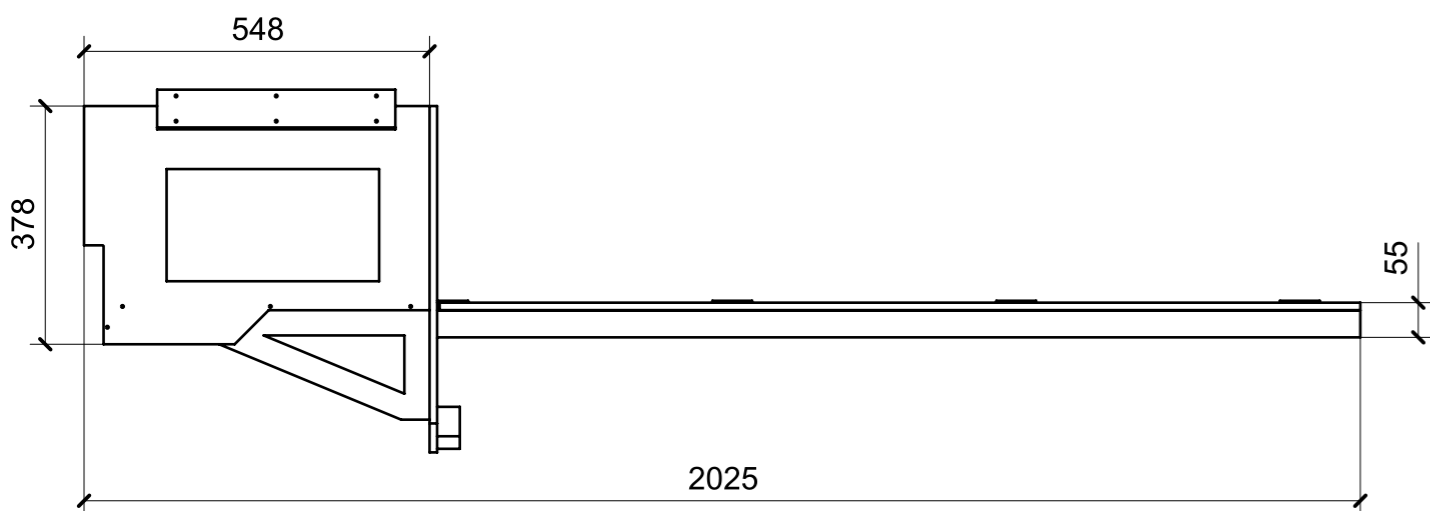
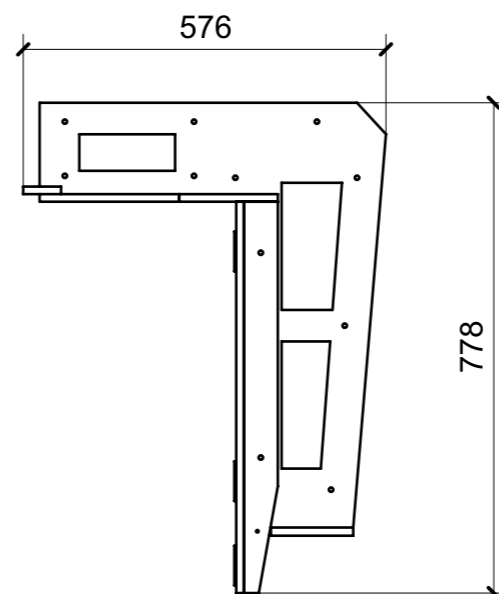
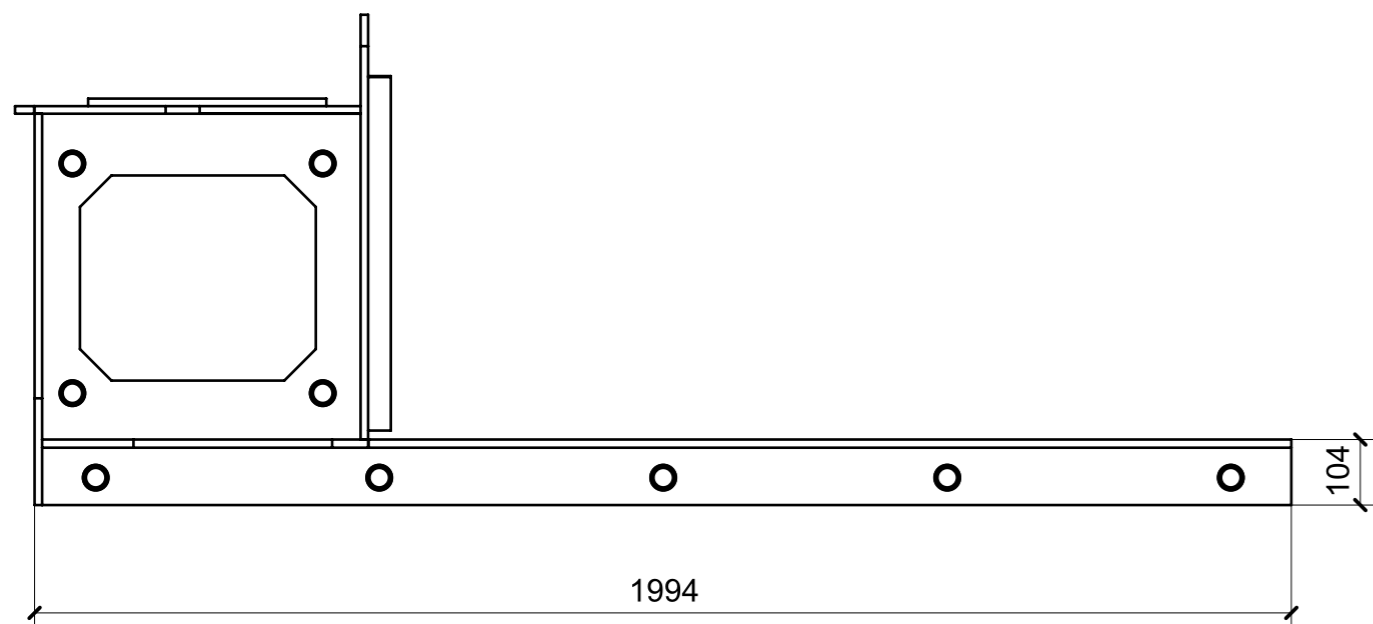
03

LOCALE	CODICE	DESCRIZIONE COMPONENTE	FINITURA	GR.
CABINA OSPITI DX	MD321_RC01	LETTO MURATA	LAMINATO SM'ART ES04 JUNGLE ANICE	2



FERRAMENTA	QTY
VITE 6MA X 20 TESTA BOMBATA NERA BHCS 00317092	2
BUSSOLA 6MA X 10 FORO DIAM.8	3

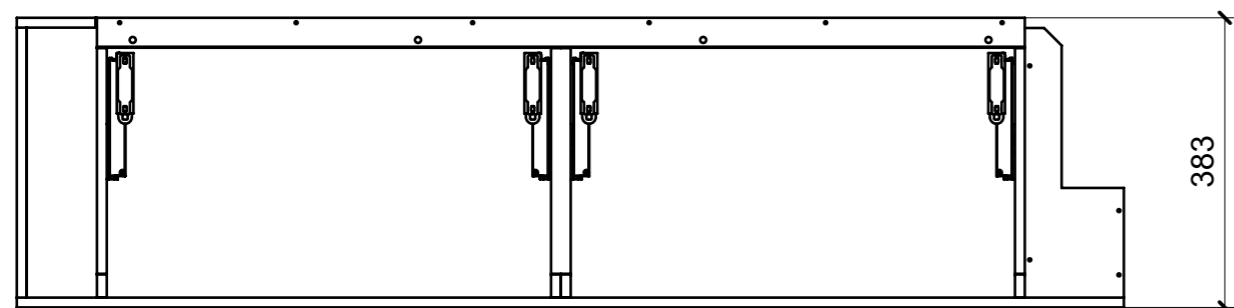
LOCALE	CODICE	DESCRIZIONE COMPONENTE	FINITURA	GR.
CABINA OSPITI DX	MD321_RD01	STRUTTURA MURATA	OKUME' GREZZO	2



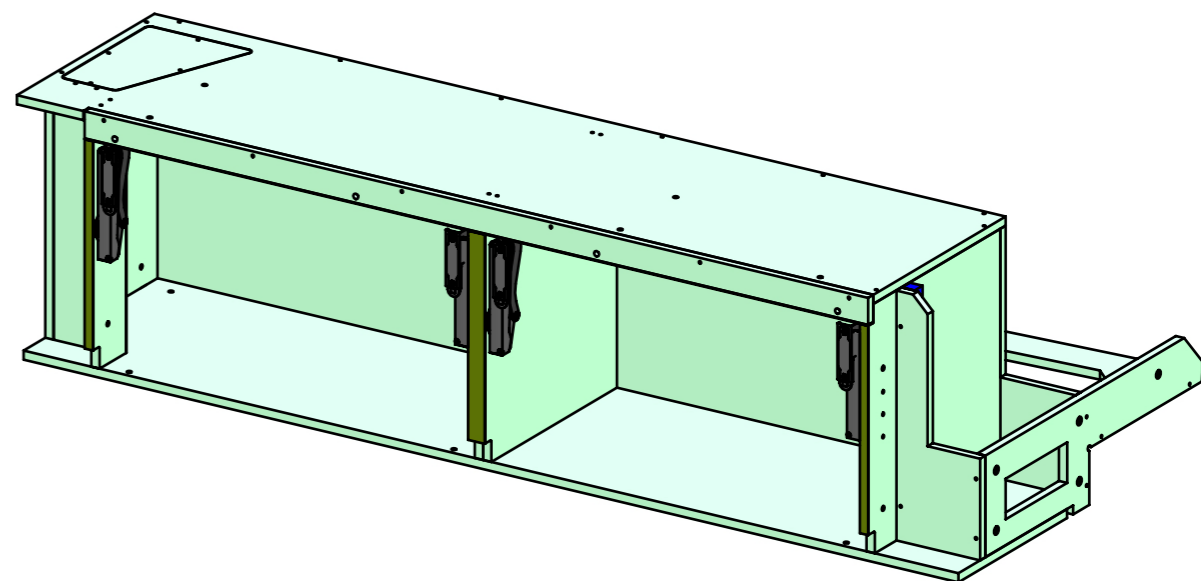
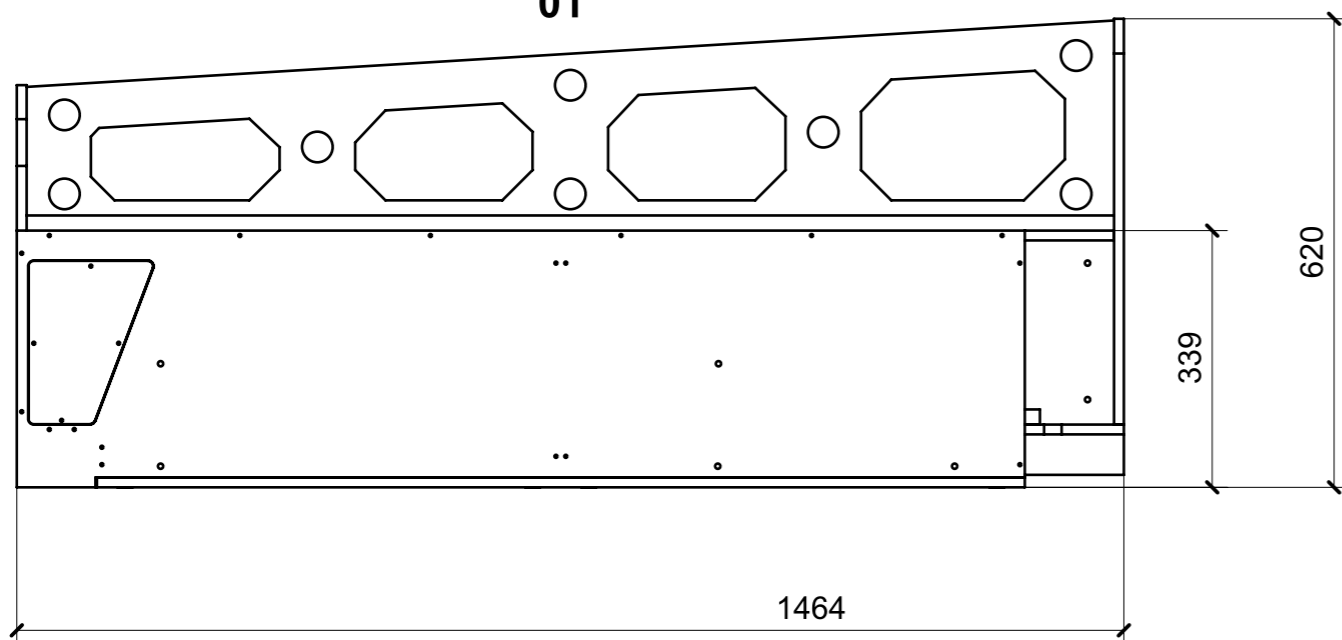
01

FERRAMENTA	QTY
FITLOCK F_MASCHERPA_6020101102	9

LOCALE	CODICE	DESCRIZIONE COMPONENTE	FINITURA	GR.
CABINA OSPITI DX	MD321_RE01	PENSILE	LAMINATO SM'ART ES04 JUNGLE ANICE	PTP

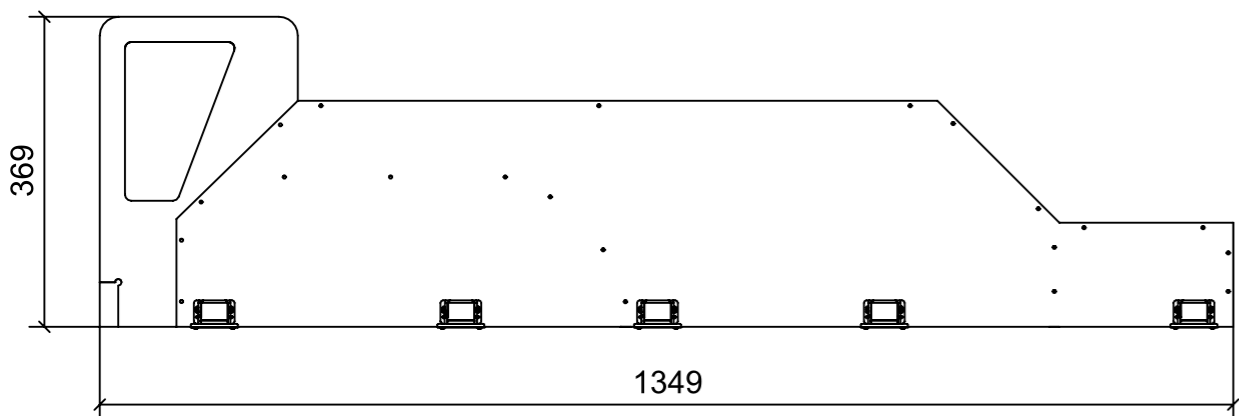
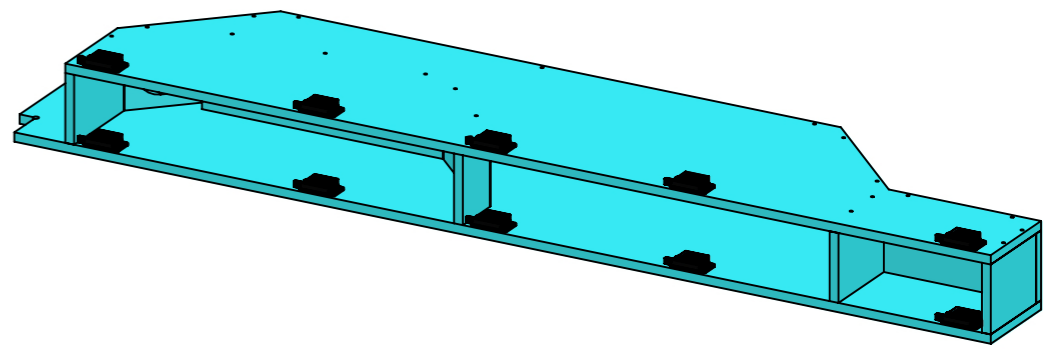
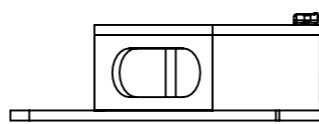
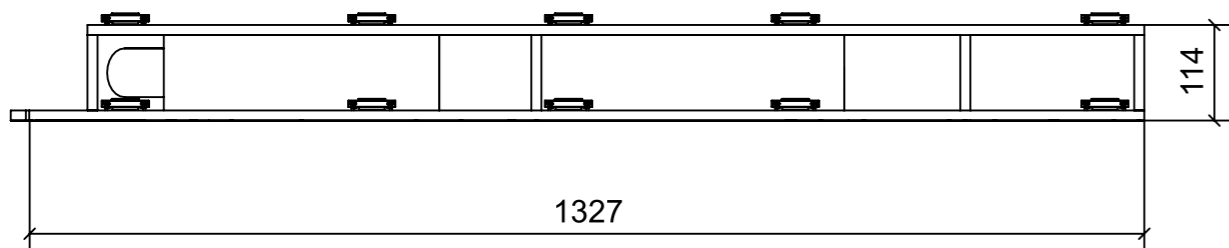


01

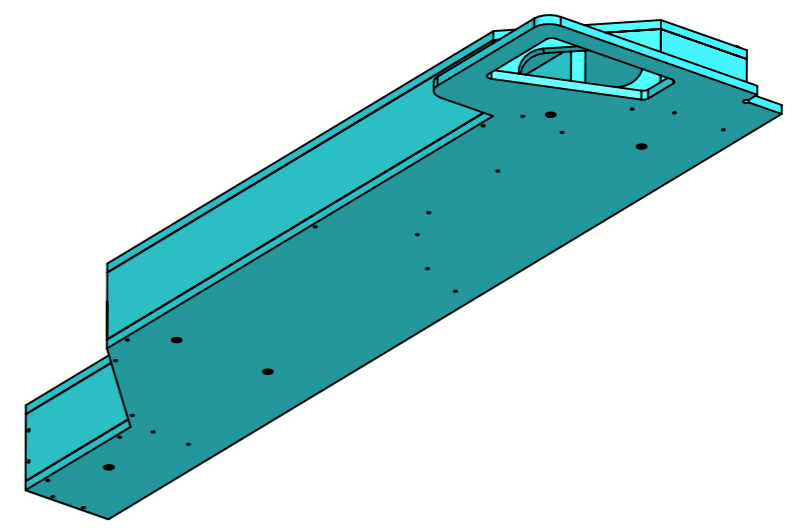


FERRAMENTA	QTY
CP BRACCIO PER ANTA A RIBALTA _HAFELE FREE SPACE 1.11_372_27_301	2
BUSSOLA 6MA X 10 FORO DIAM.8	5

LOCALE	CODICE	DESCRIZIONE COMPONENTE	FINITURA	GR.
CABINA OSPITI DX	MD321_RF01	PLENUM	GREZZO VERNICIATO ANTI ROMBO	2

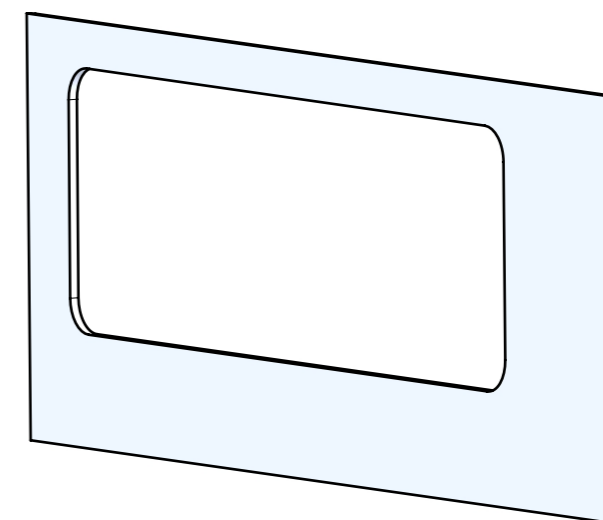
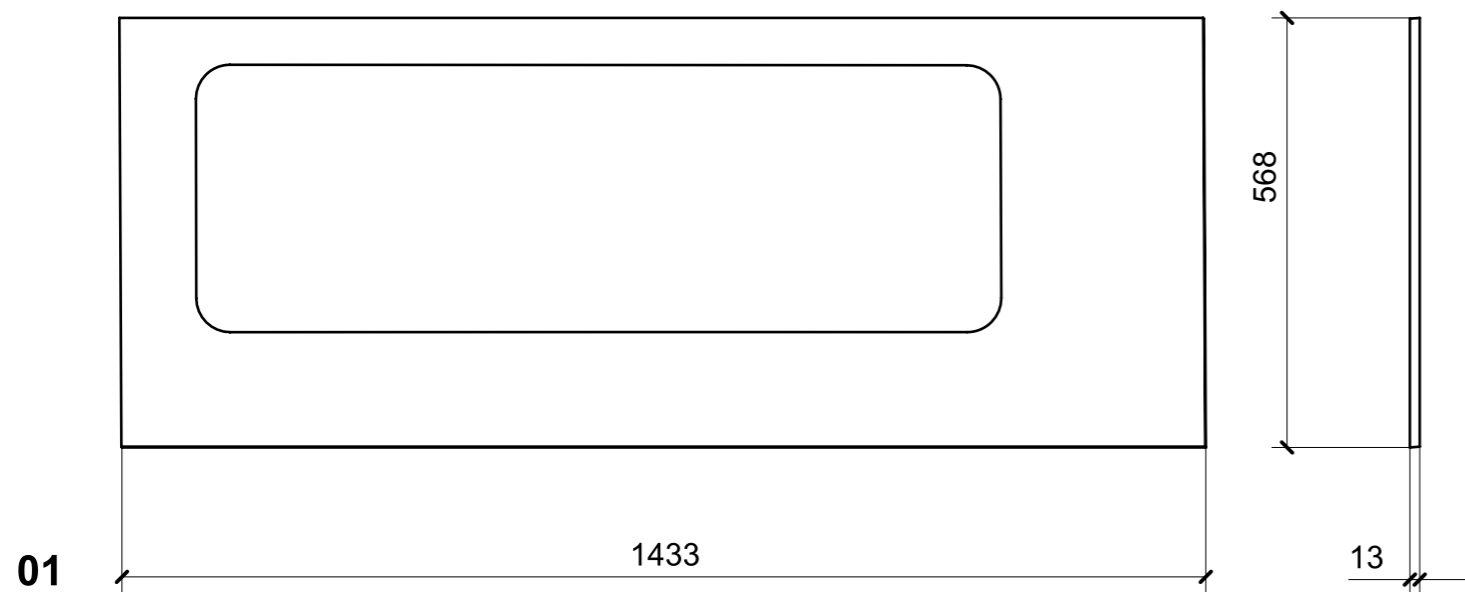


01

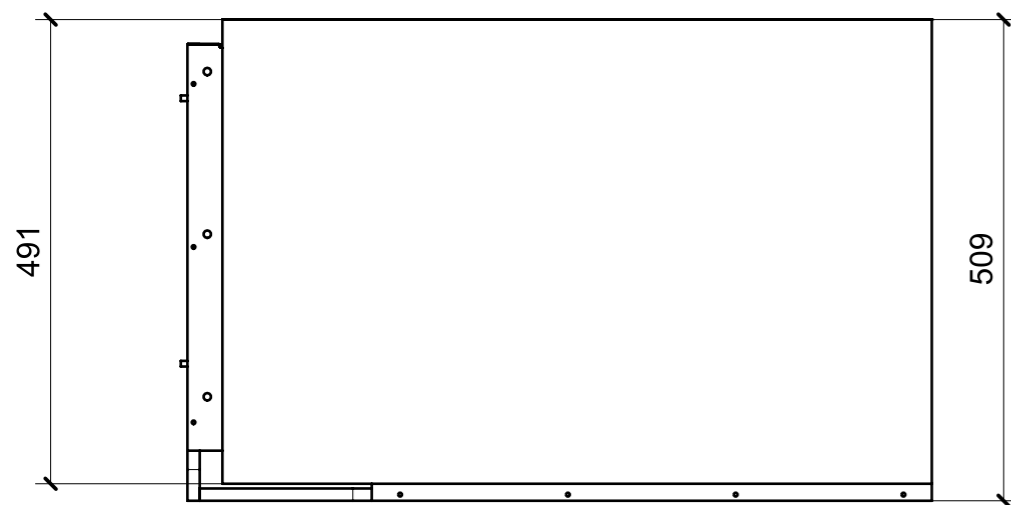
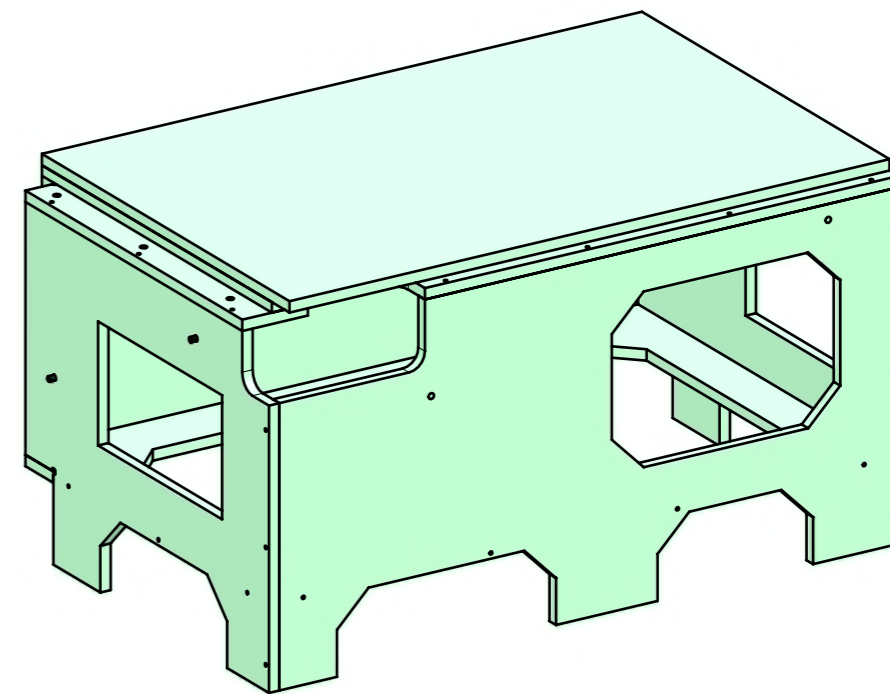
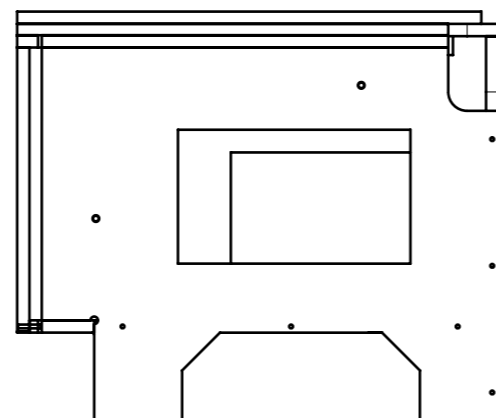
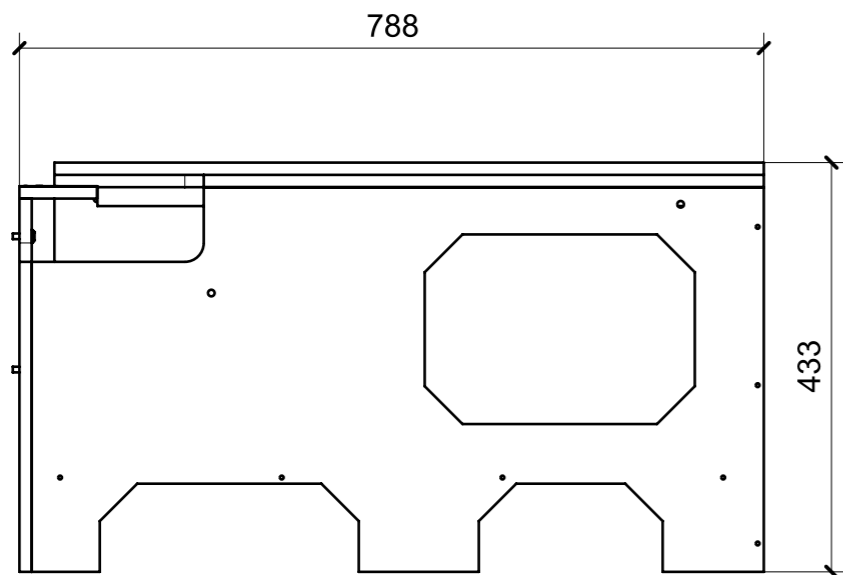


FERRAMENTA	QTY
CHIUSURA A SPINTA_TECHNOPARTNER_SOU C3-203	10
BUSSOLA 6MA X 10 FORO DIAM.8	5

LOCALE	CODICE	DESCRIZIONE COMPONENTE	FINITURA	GR.
CABINA OSPITI DX	MD321_RG01	PANNELLO OBLO'	LAMINATO	PTP



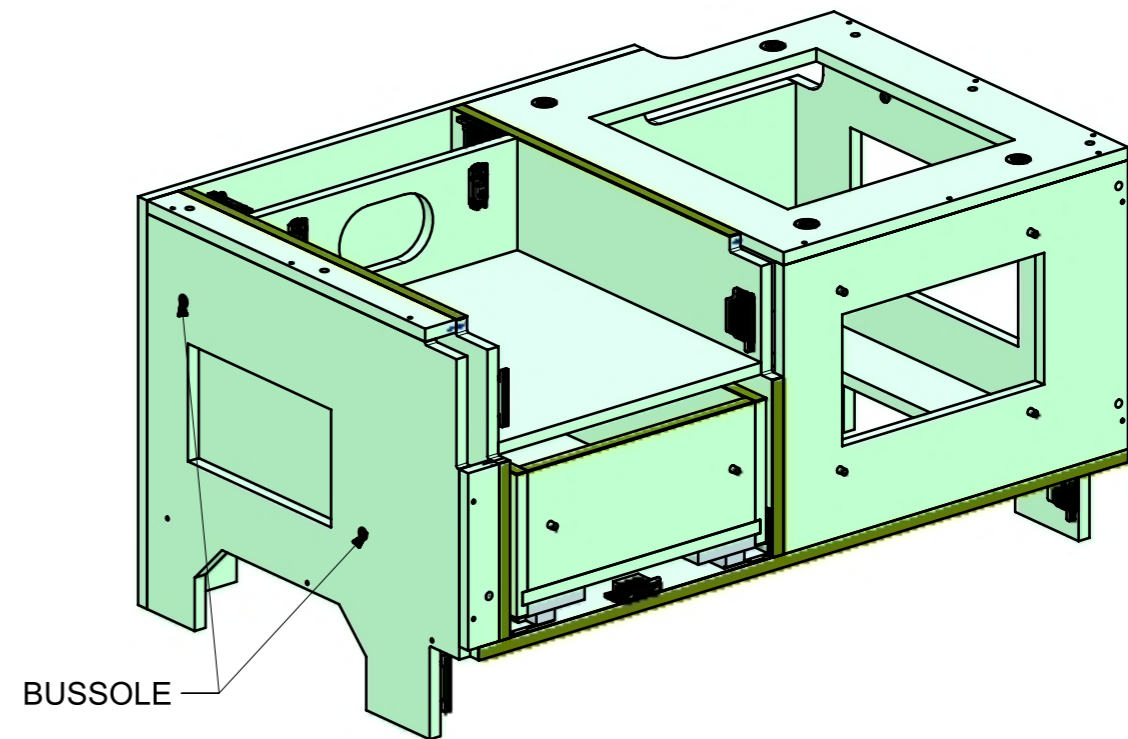
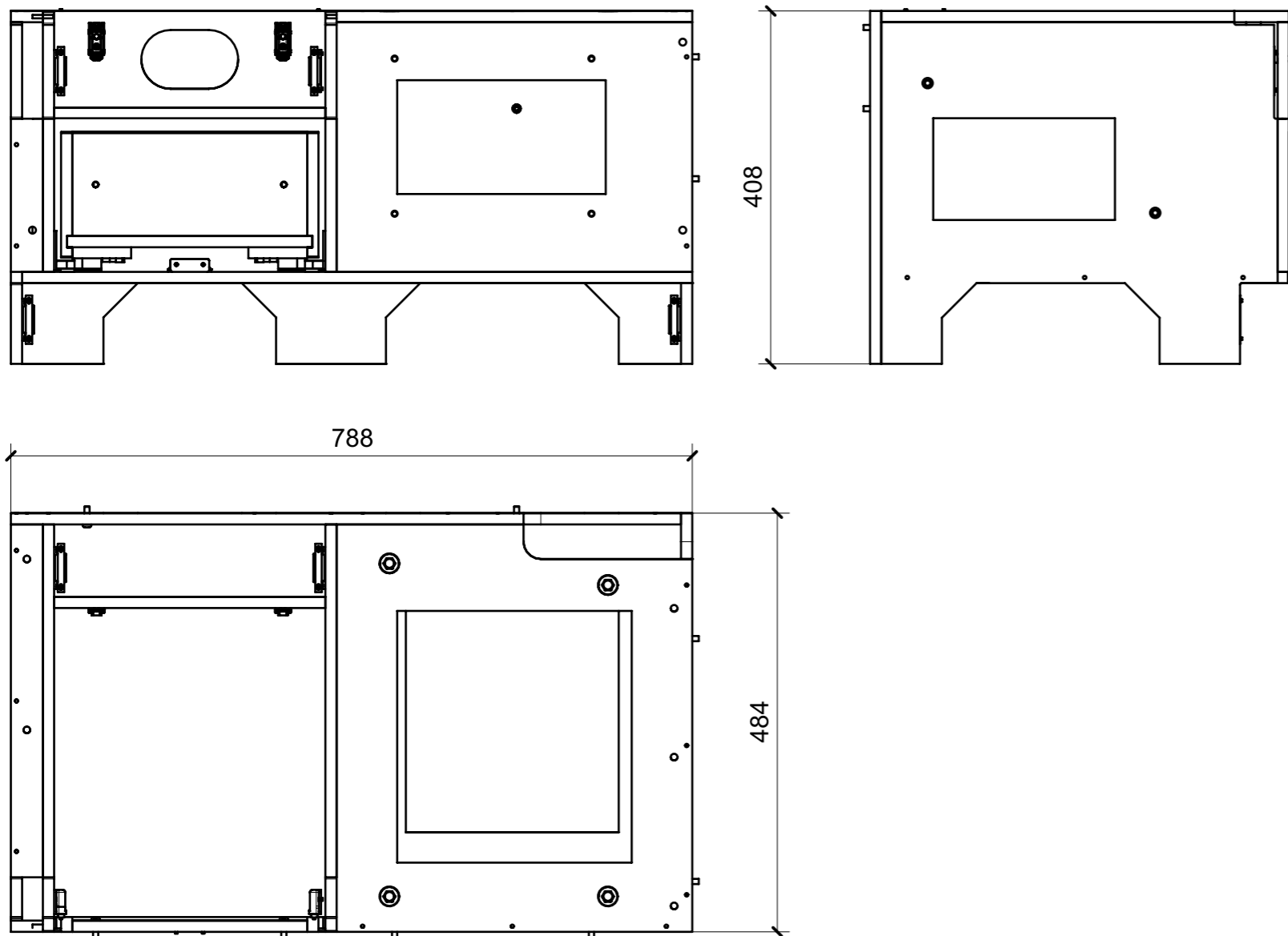
LOCALE	CODICE	DESCRIZIONE COMPONENTE	FINITURA	GR.
CABINA OSPITI DX	MD321_RH01	CASSONE RETRO LETTO VARIABILE 1	LAMINATO SM'ART ES04 JUNGLE ANICE	2



01

FERRAMENTA	QTY
FITLOCK KU	4
VITE 6MA X 20 TESTA BOMBATA	2
BUSSOLA 6MA X 10 FORO DIAM.8	4

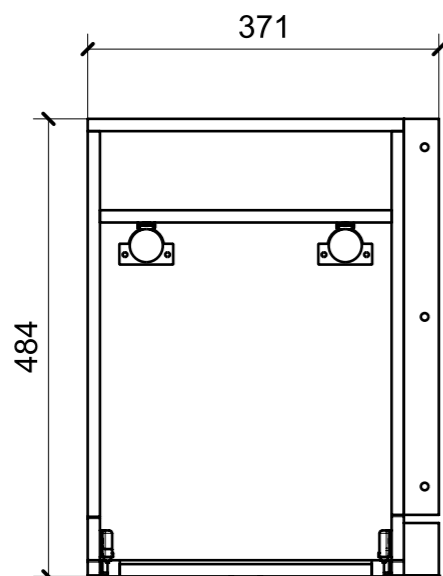
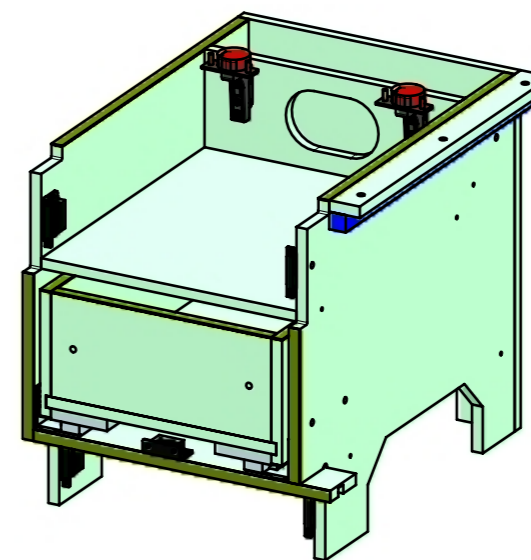
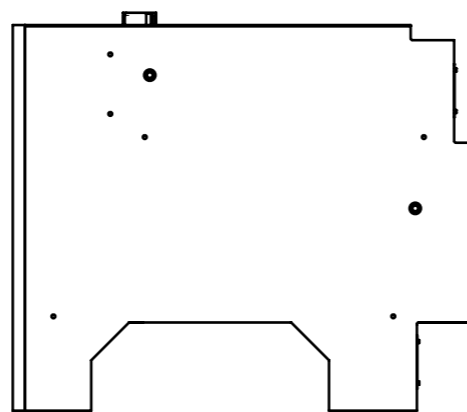
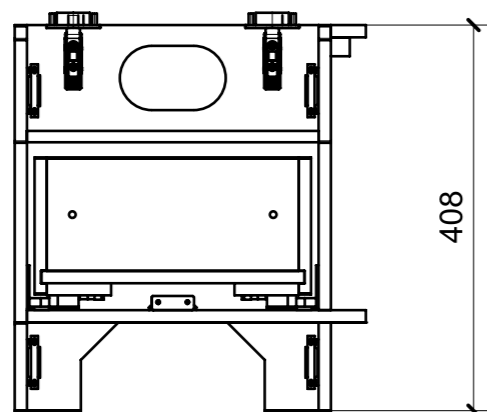
LOCALE	CODICE	DESCRIZIONE COMPONENTE	FINITURA	GR.
CABINA OSPITI DX	MD321_RRH01	COMODINO CENTRALE VAR 2	LAMINATO SMART ES04 JUNGLE ANICE	2



01

FERRAMENTA	QTY
BASE_0-NERA_HAFELE_342.22.065-BLUM_175H3100.STP	2
BUSSOLA 5MA ANKOR BORGHI X BASE 0	4
BUSSOLA 6MA X 10 FORO DIAM.8	2
CALAMITA SEALED MAGNETIC_TECNOPARTNER_MC-JM50-BL	1
CHIUSURA A SPINTA_TECNOPARTNER_SOU C3-203	12
FM INCASSO_ITALVIPLA_973_FMPC_F1A	4
GUIDA DYNAPRO ADJUSTAMENT ADAPTER L_FBC_F134141746 4D	1
GUIDA DYNAPRO ADJUSTAMENT ADAPTER R_FBC_F134141746 4D	1
GUIDA DYNAPRO FRONT LOCKING DEVICE L_FBC_F134108955 4D	1
GUIDA DYNAPRO FRONT LOCKING DEVICE R_FBC_F134108955 4D	1
GUIDA DYNAPRO SOFTCLOSE L350 L_FBC_F130107802 4D	1
GUIDA DYNAPRO SOFTCLOSE L350 R_FBC_F130107802 4D	1
PLACCHETTA COUNTER STEEL_TECNOPARTNER_MC-JM49	1
VITE 4MAX8 ANKOR BORGHI X BASE 0	4
VITE 6MA X 20 TESTA BOMBATA NERA BHCS 00317092	20

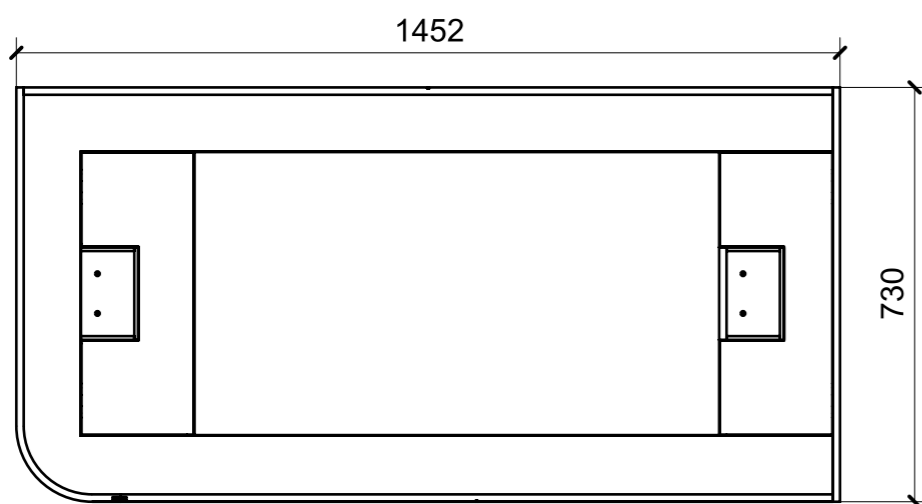
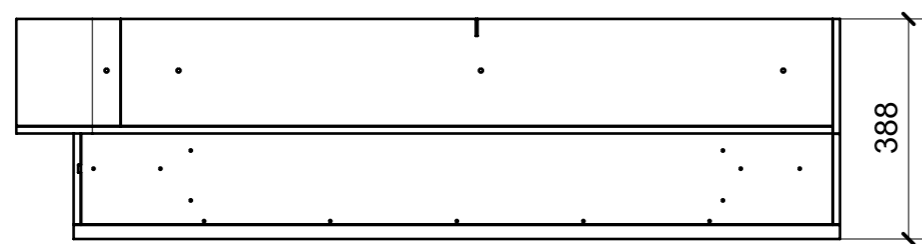
LOCALE	CODICE	DESCRIZIONE COMPONENTE	FINITURA	GR.
CABINA OSPITI DX	MD321_RI01	COMODINO	LAMINATO SM'ART ES04 JUNGLE ANICE	2



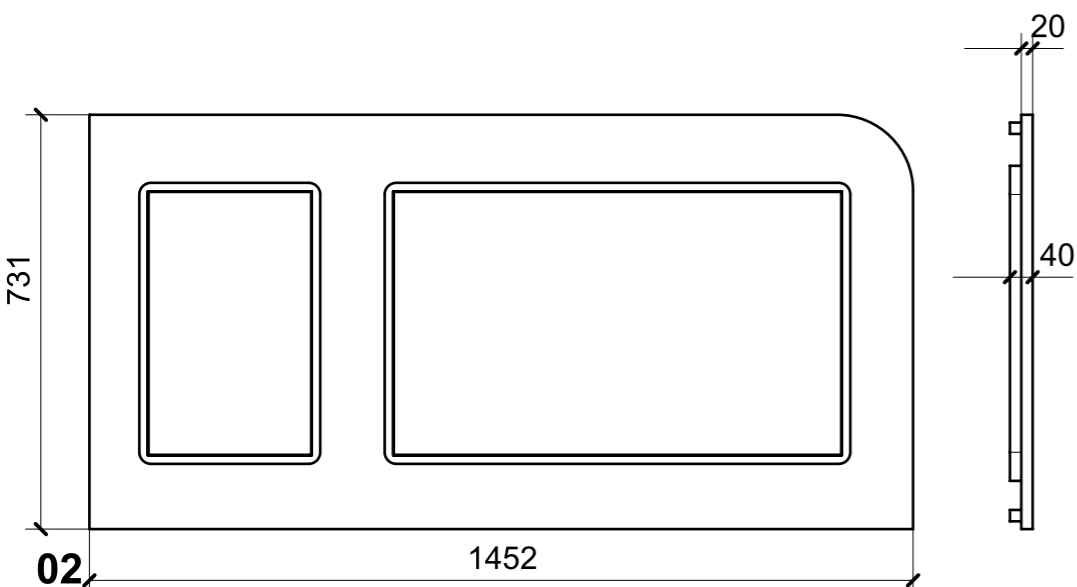
01

FERRAMENTA	QTY
BASE_0-NERA_HAFELE_342.22.065-BLUM_175H3100.STP	2
BUSSOLA 6MA X 10 FORO DIAM.8	2
CALAMITA SEALED MAGNETIC_TECNOPARTNER_MC-JM50-BL	1
CERNIERA 95°_COLLO	2
PIENO-NERA_HAFELE_342.46.606-BLUM_71B9750.STP	2
CHIUSURA A SPINTA_TECNOPARTNER_SOU C3-203	4
GUIDA DYNAPRO ADJUSTMENT ADAPTER L_FBC_F134141746 4D	1
GUIDA DYNAPRO ADJUSTMENT ADAPTER R_FBC_F134141746 4D	1
GUIDA DYNAPRO FRONT LOCKING DEVICE L_FBC_F134108955 4D	1
GUIDA DYNAPRO FRONT LOCKING DEVICE R_FBC_F134108955 4D	1
GUIDA DYNAPRO SOFTCLOSE L350 L_FBC_F130107802 4D	1
GUIDA DYNAPRO SOFTCLOSE L350 R_FBC_F130107802 4D	1
PLACCHETTA COUNTER STEEL_TECNOPARTNER_MC-JM49	1

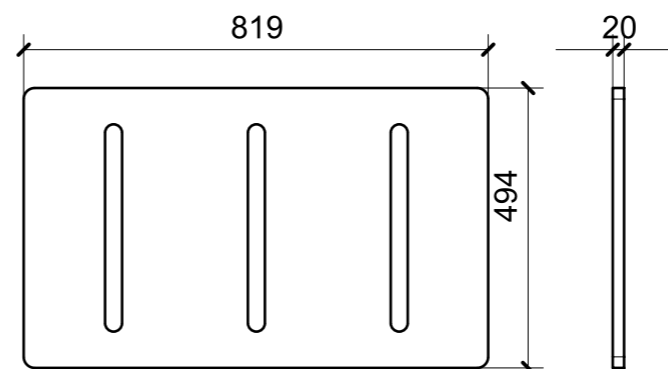
LOCALE	CODICE	DESCRIZIONE COMPONENTE	FINITURA	GR.
CABINA OSPITI DX	MD321_RL01	LETTO CENTRO BARCA VAR 1	LAMINATO SM'ART ES04 JUNGLE ANICE	2



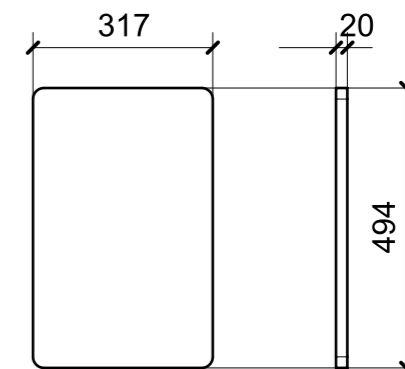
01



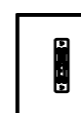
02



03



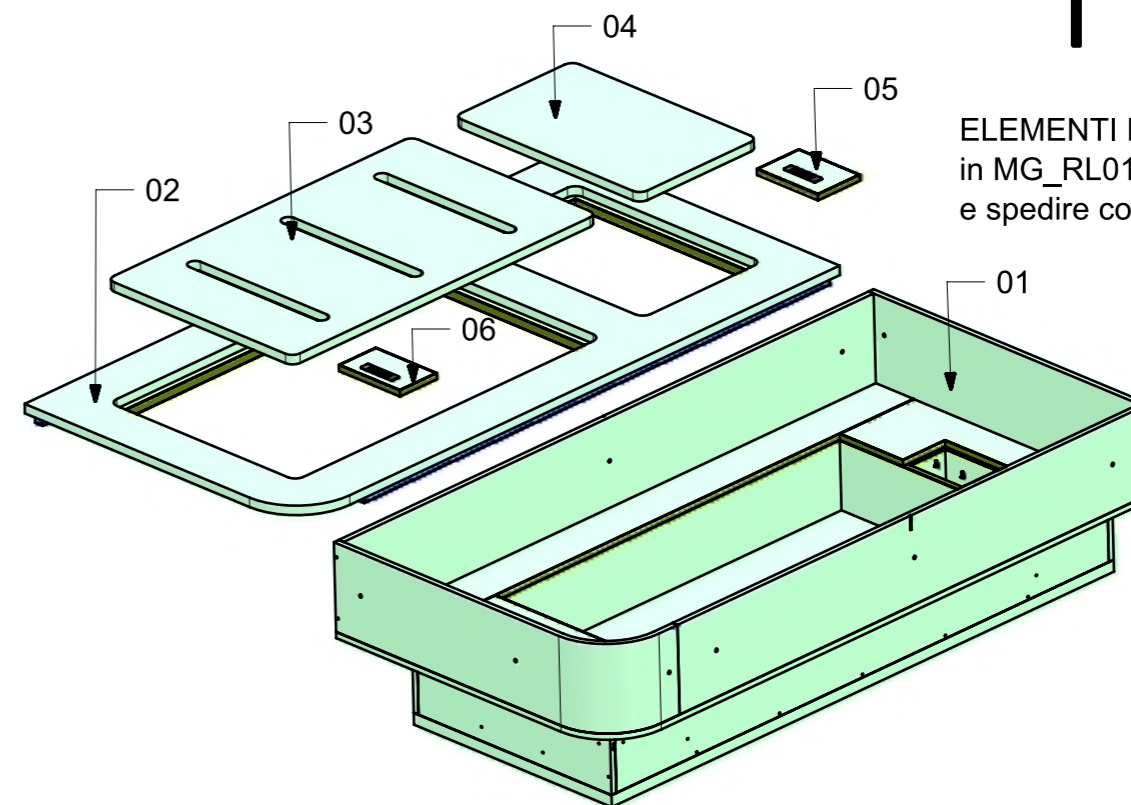
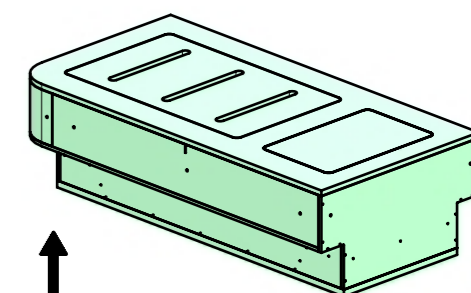
04



05



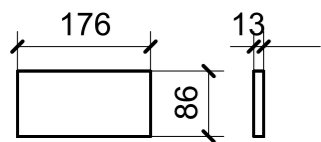
06



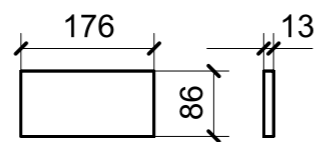
ELEMENTI DA MONTARE
in MG_RL01
e spedire con unico imballo

FERRAMENTA	QTY
ALZAPAGLIOLI_FORESTI_ 164.B BRUNITON	2
VITE 4MA X 12 TESTA SVASATA ESAGONALE NERA_FBC	8
FITLOCK KU	16

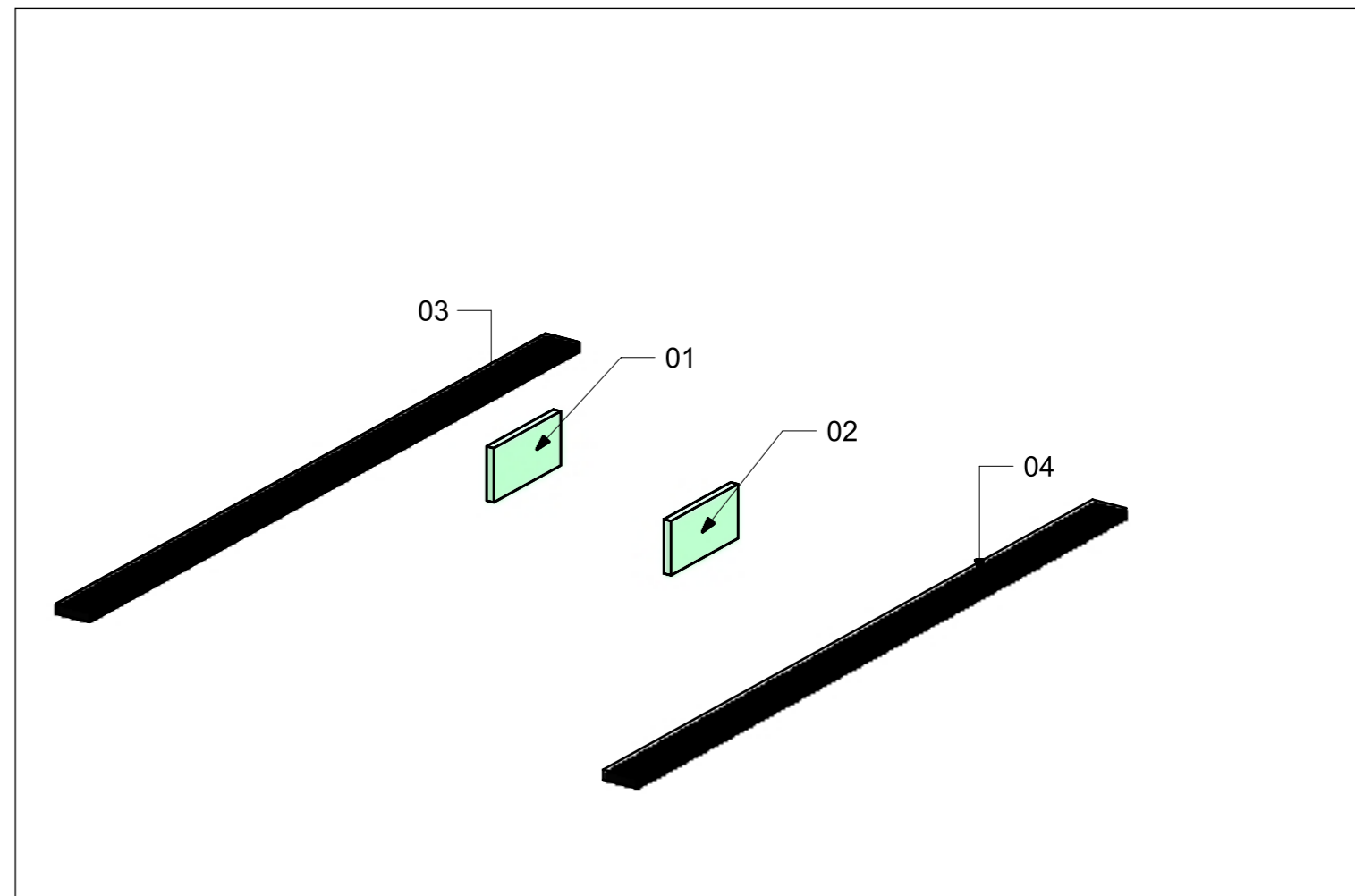
LOCALE	CODICE	DESCRIZIONE COMPONENTE	FINITURA	GR.
CABINA OSPITI DX	MD321_RRL01	KIT LETTI SCORREVOLI VARIABILE 2	LAMINATO SMART ES04 JUNGLE ANICE / MDF	2



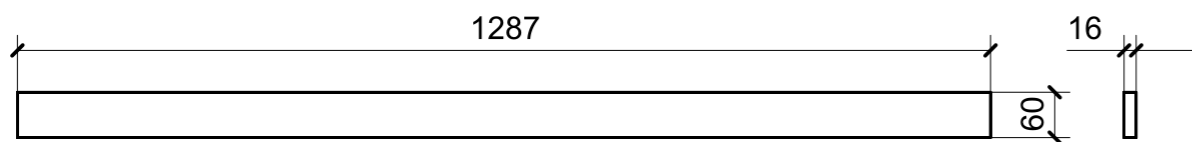
01



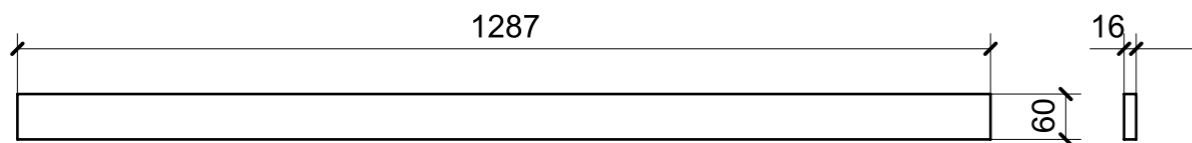
02



MDF

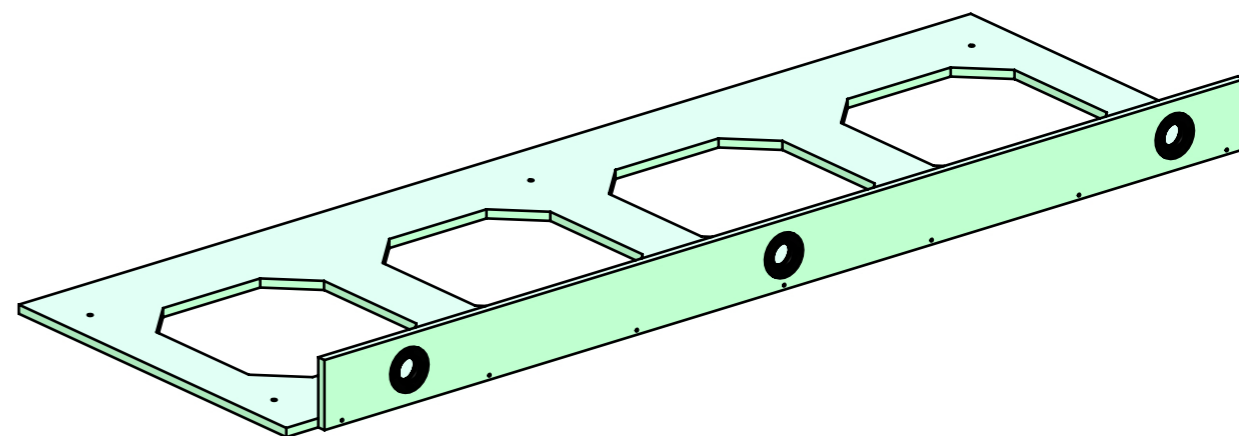
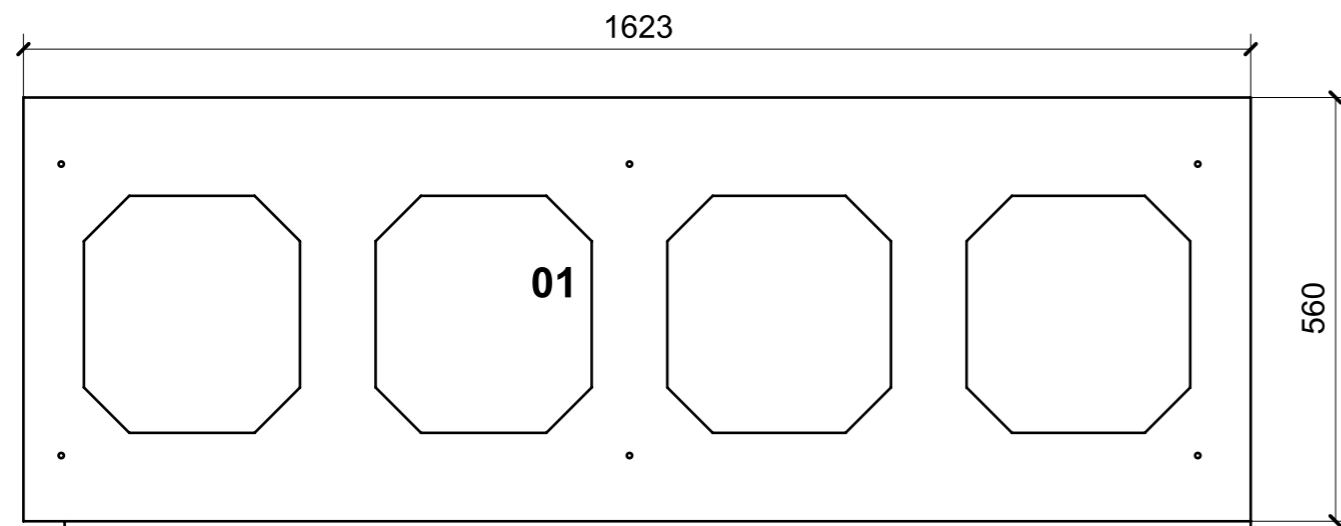
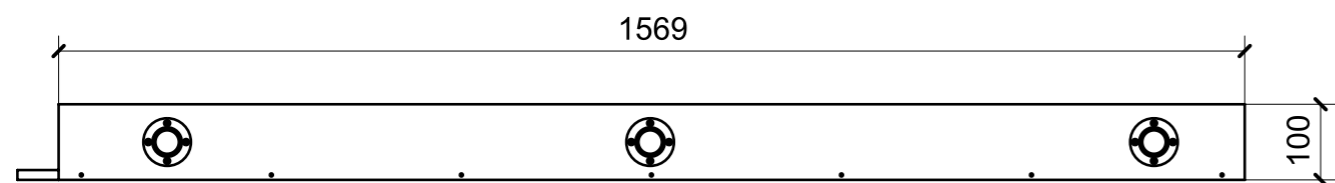


03



04

LOCALE	CODICE	DESCRIZIONE COMPONENTE	FINITURA	GR.
CABINA OSPITI DX	MD321_RN01	PANNELLO RIV. ORIZZONTALE SOPRA TESTATA LETTO	LAMINATO SM'ART ES04 JUNGLE ANICE	PTP



FERRAMENTA	QTY
FITLOCK F_MASCHERPA_6020101102	3

VERNICIATURA LASTRA/LACCATI:

● = VERNICIARE 1 LATO + FILI RASATI O BORDATI

NESSUN SIMBOLO = VERNICIARE 2 LATI + FILI RASATI O BORDATI

LOCALE	CODICE	DESCRIZIONE COMPONENTE	FINITURA	GR.
CABINA OSPITI DX	MD321_RS01	SCURETTO CIELINO	LAM.SMART ES04 JUNGLE ANICE	PTP

