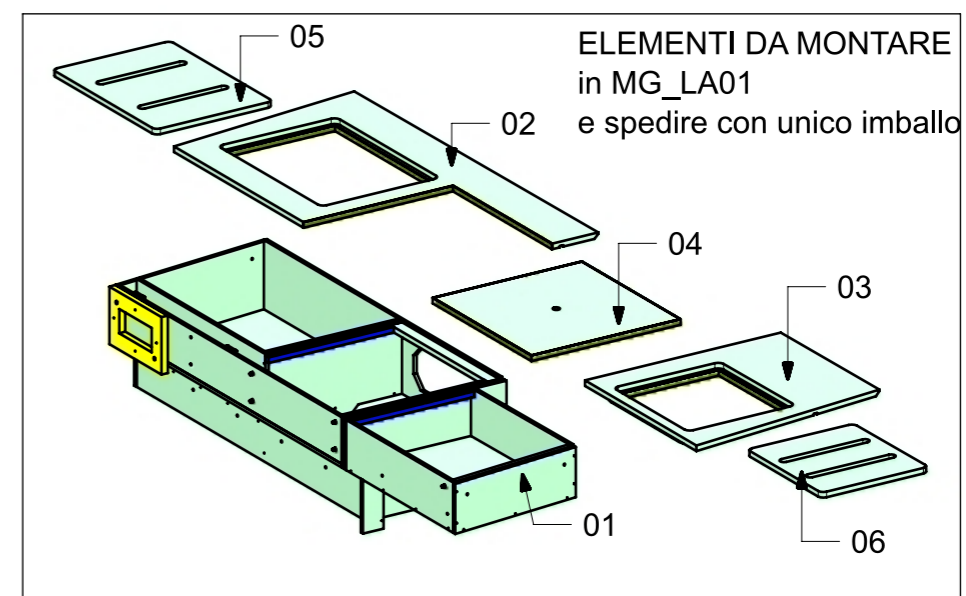
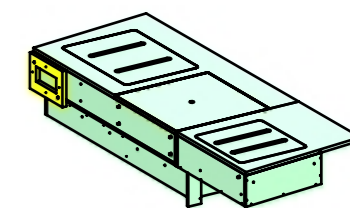
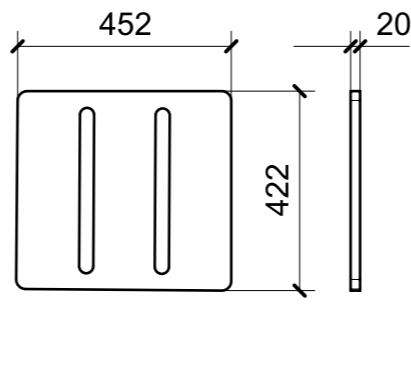
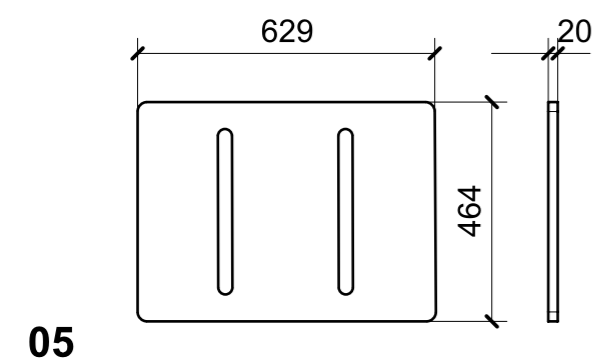
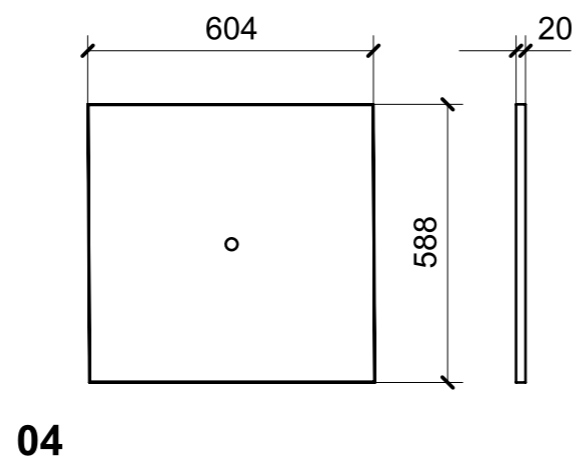
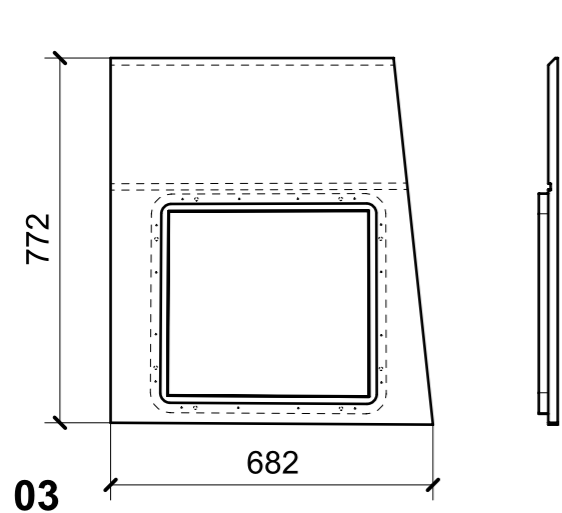
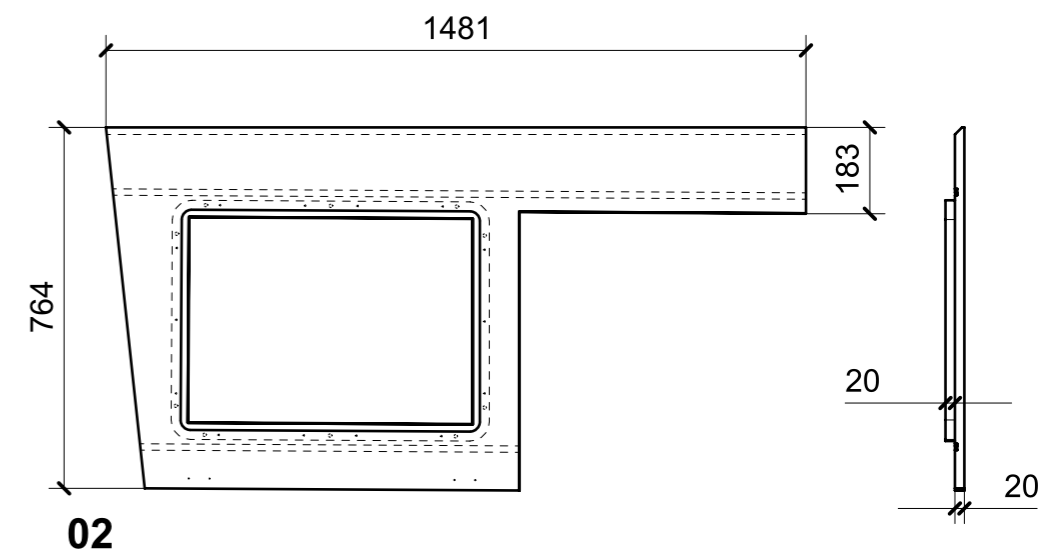
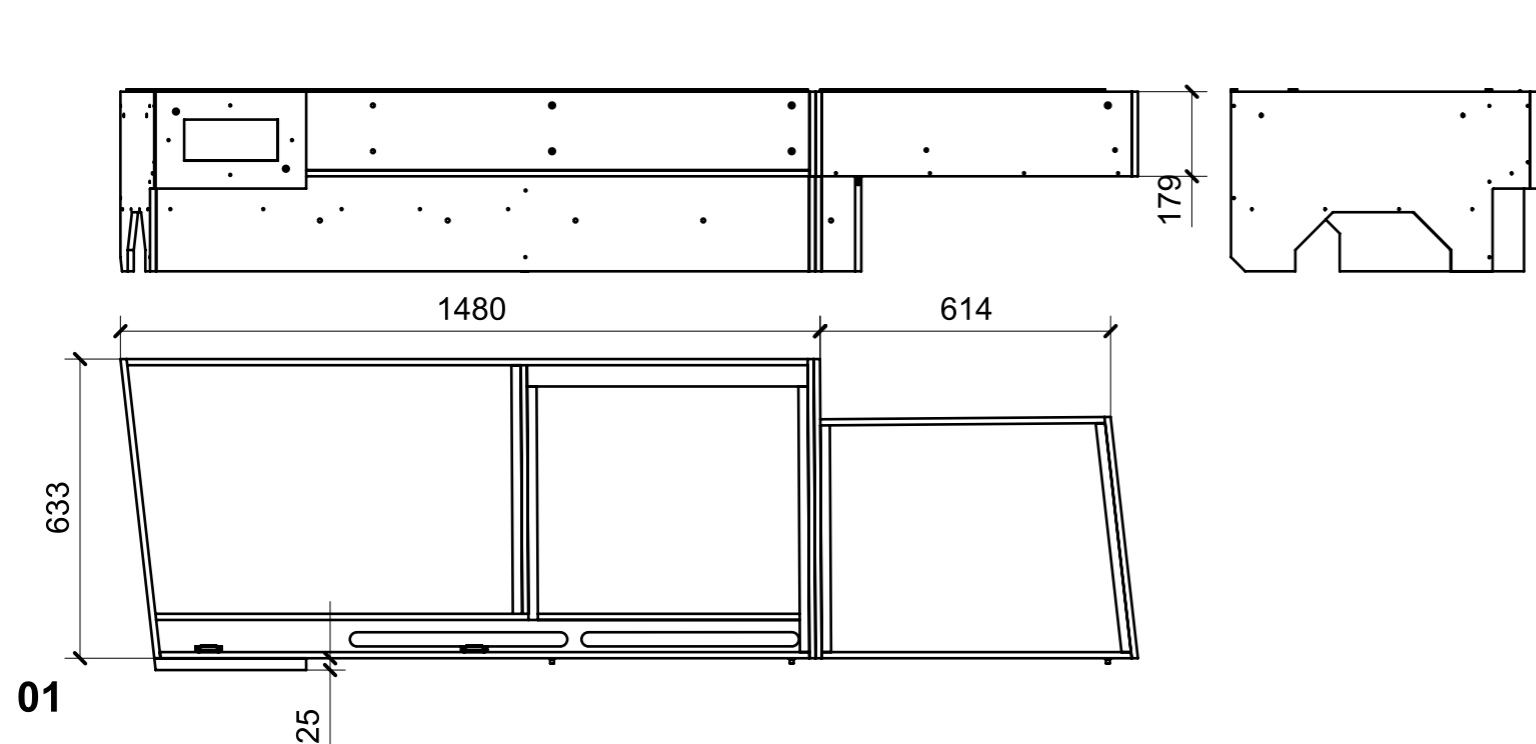
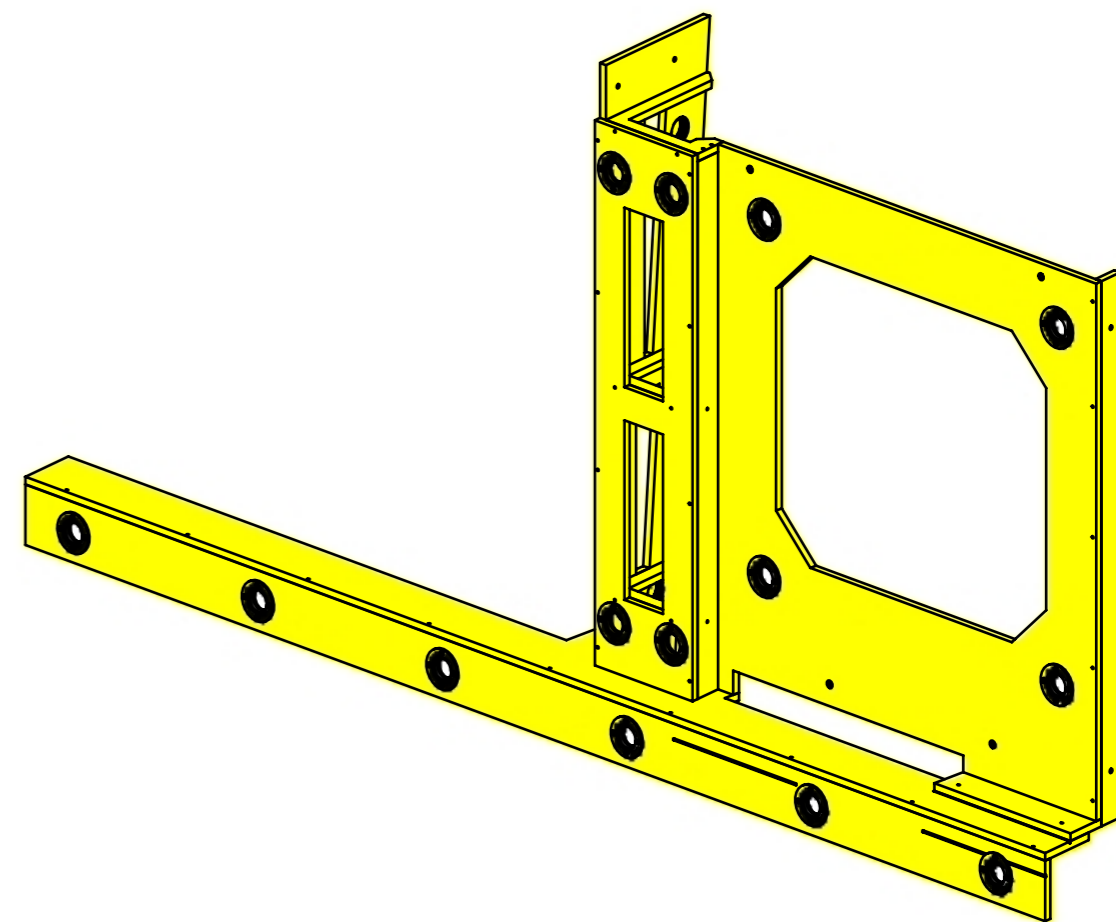
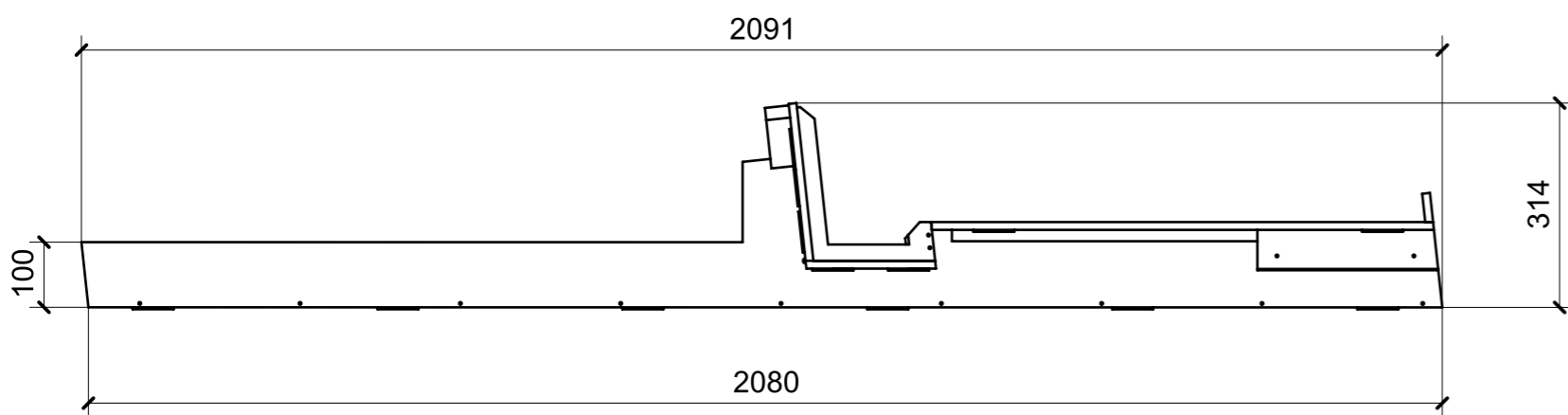
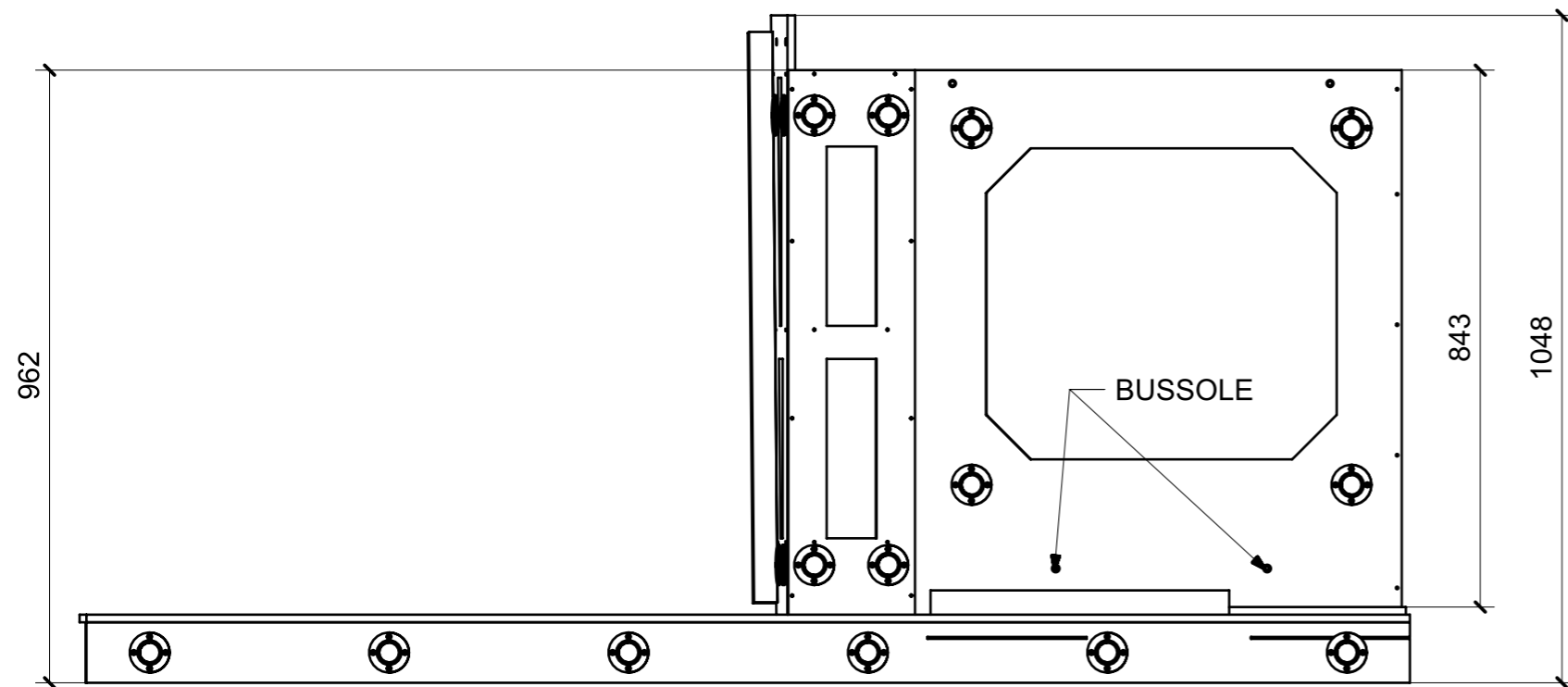


LOCALE	CODICE	DESCRIZIONE COMPONENTE	FINITURA	GR.
CABINA OSPITI SX	MD321_LA01	LETTO MURATA	LAMINATO SM'ART ES04 JUNGLE ANICE	2



FERRAMENTA	QTY
VITE 6MA X 20 TESTA BOMBATA NERA BHCS 00317092	5
CHIUSURA A SPINTA_TECHNOPARTNER_SOU C3-203	2
BUSSOLA 6MA X 10 FORO DIAM.8	12

LOCALE	CODICE	DESCRIZIONE COMPONENTE	FINITURA	GR.
CABINA OSPITI SX	MD321_LB01	STRUTTURA MURATA	OKOUME' GREZZO	2

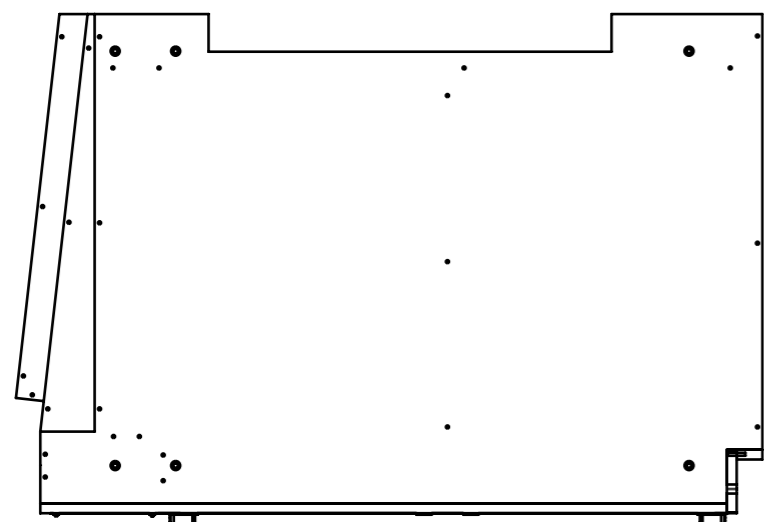
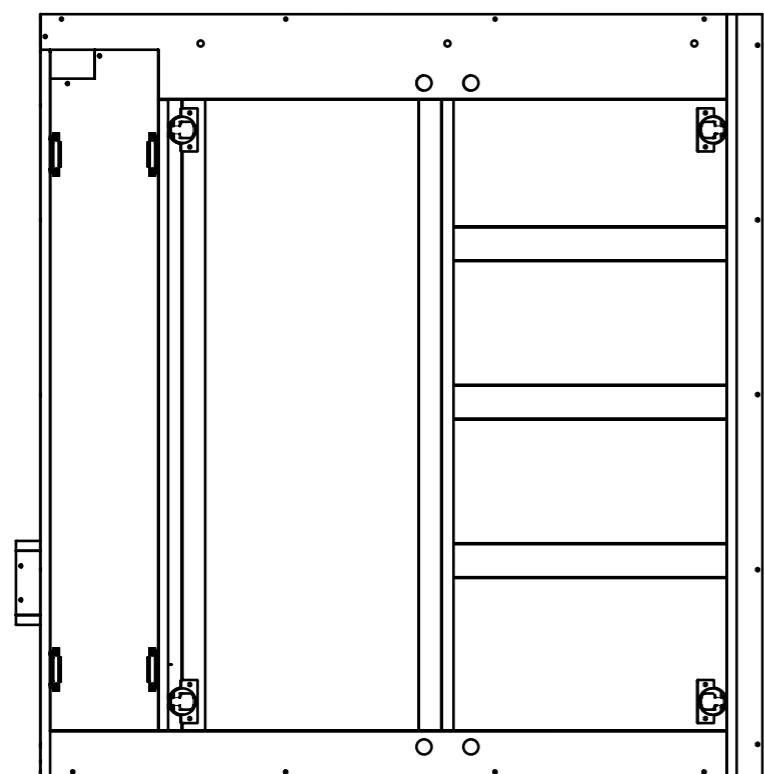


FERRAMENTA	QTY
BUSSOLA 6MA X 10 FORO DIAM.8	2
FITLOCK F_MASCHERPA_6020101102	18

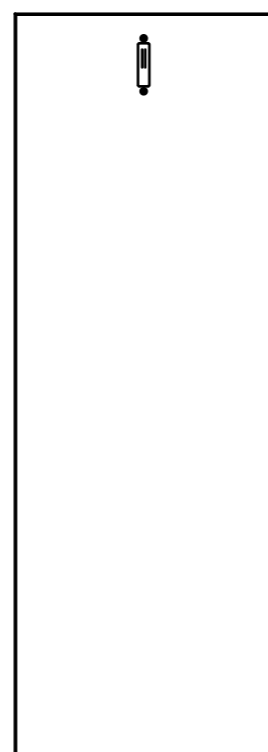
01

LOCALE	CODICE	DESCRIZIONE COMPONENTE	FINITURA	GR.
CABINA OSPITI SX	MD321_LC01	ARMADIO	LAMINATO SM'ART ES04 JUNGLE ANICE	2

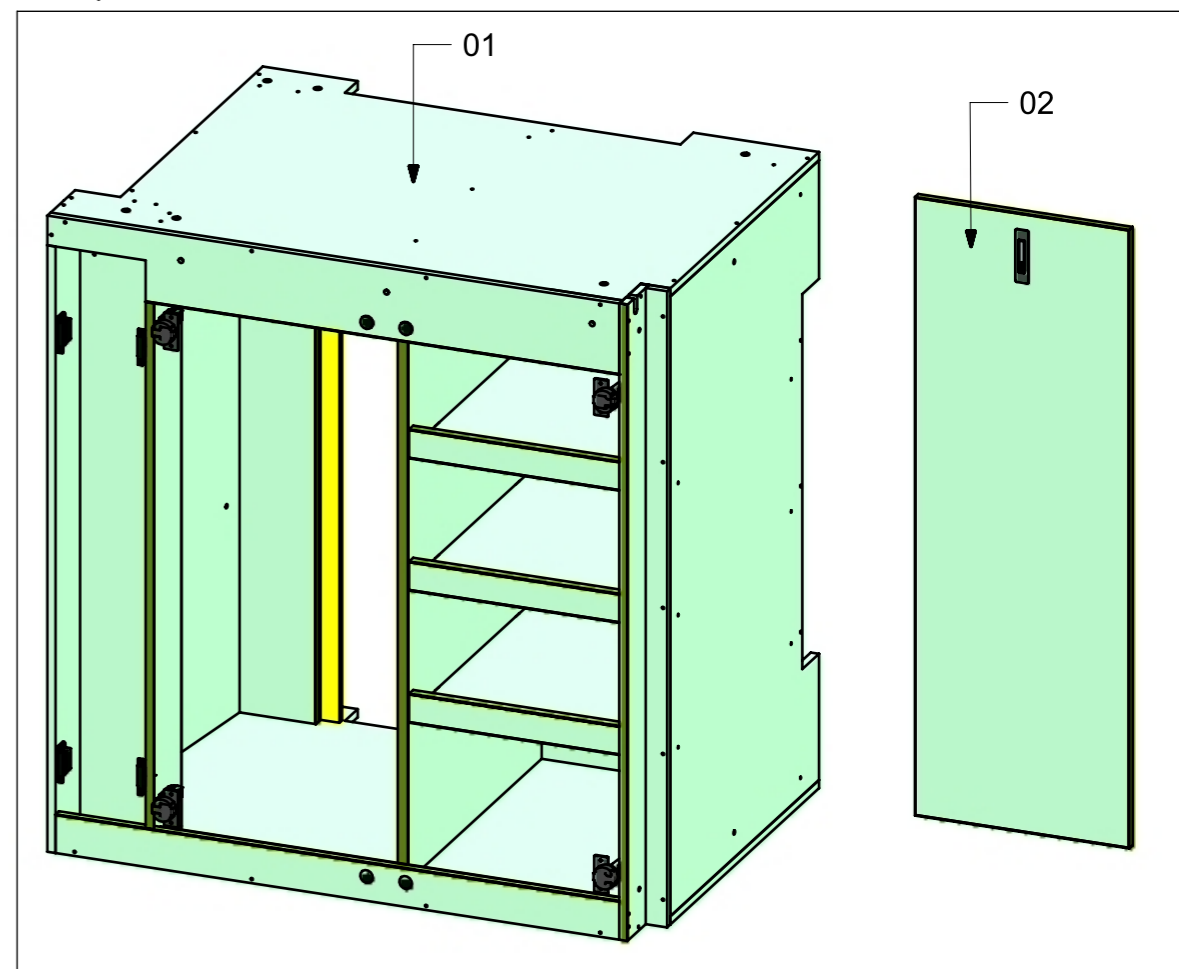
ELEMENTI DA MONTARE  
in MG\_LC01  
e spedire con unico imballo



01

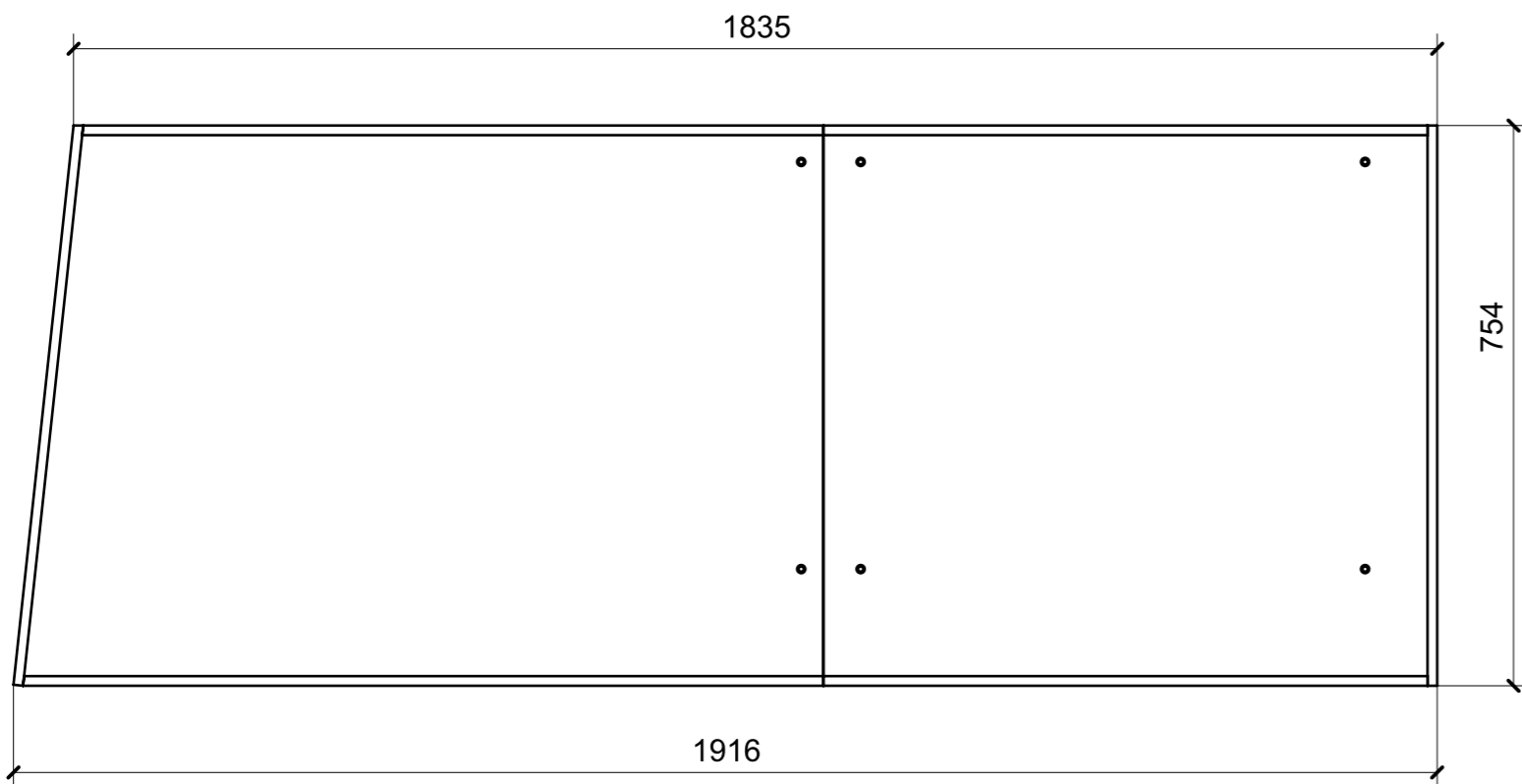
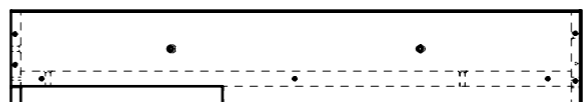
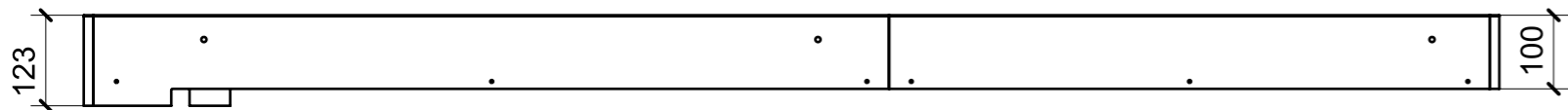


02

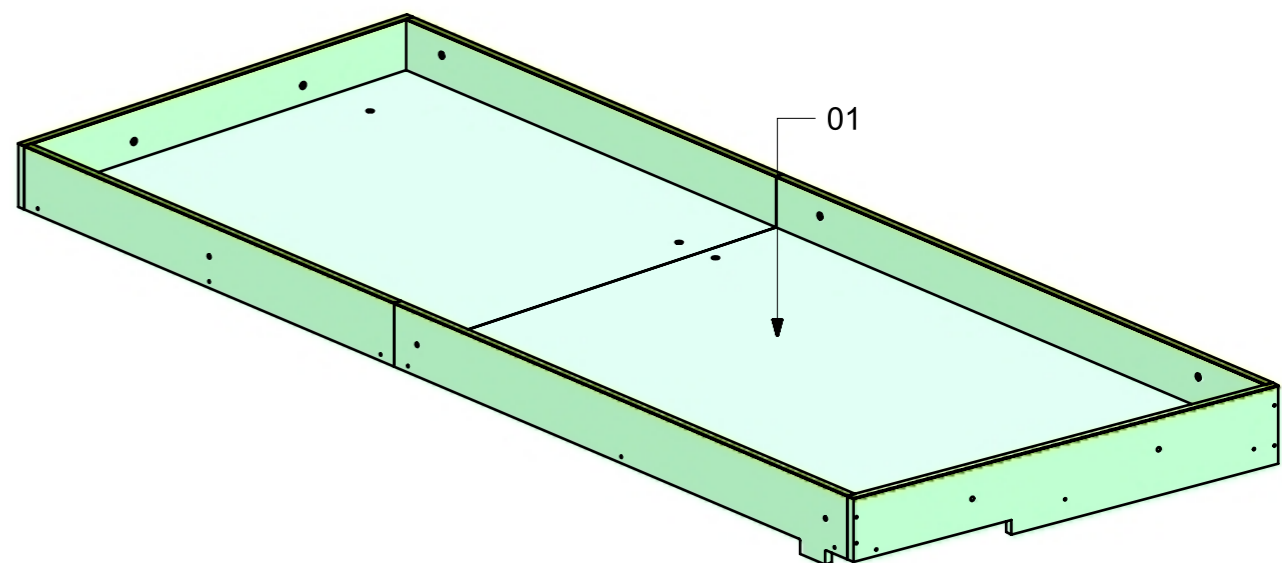


FERRAMENTA	QTY
ALZAPAGLIOLI_FORESTI_164.B BRUNITON	1
BASE_3-NERA_HAFELE_342.22.067-BLUM_175H3130.STP	4
BUSSOLA 5MA ANKOR BORGHI X CERNIERA COLLO PIENO	8
BUSSOLA 6MA X 10 FORO DIAM.8	8
CERNIERA 94°_MEZZO	4
COLLO-NERA_HAFELE_342.46.605-BLUM_71B9650	4
CHIUSURA A SPINTA_TECHNOPARTNER_SOU C3-203	4
KIT BARRA APPENDIABILI - CP SUPPORTI+ BARRA	1
KIT LED PER ARMADIO MD321 LA01 MM 737_	1
RISCONTRO IN FERRO PER CALAMITA TONDO	4
VITE 4MA X 12 TESTA SVASATA ESAGONALE NERA_FBC	2
VITE 4MAX8 ANKOR BORGHI	8

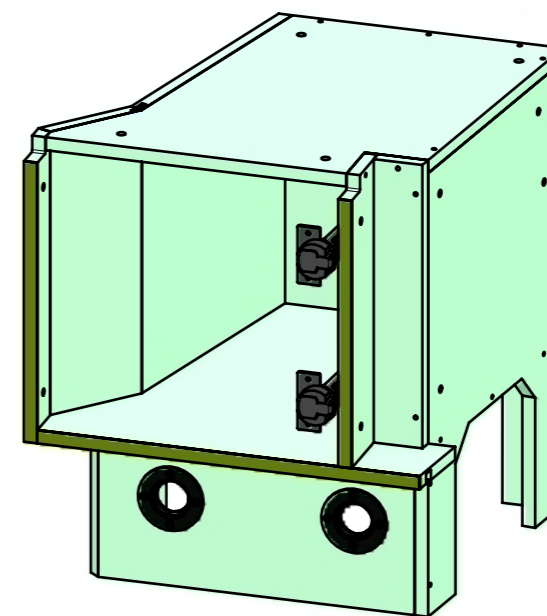
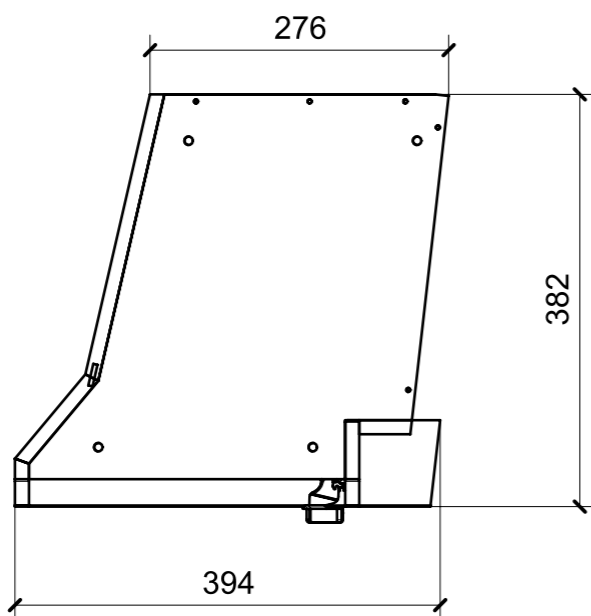
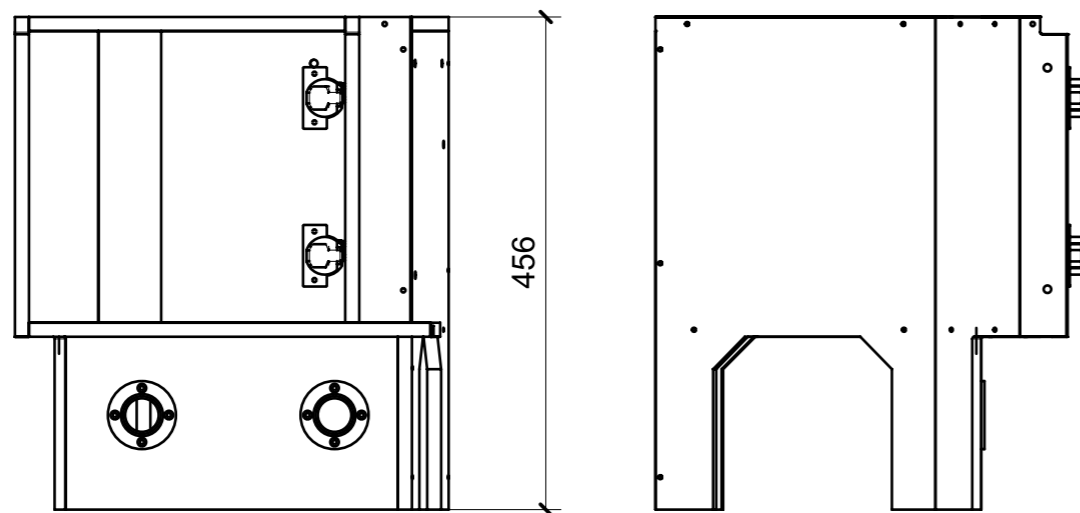
LOCALE	CODICE	DESCRIZIONE COMPONENTE	FINITURA	GR.
CABINA OSPITI SX	MD321_LD01	LETTO SUPERIORE	LAMINATO SM'ART ES04 JUNGLE ANICE	2



01

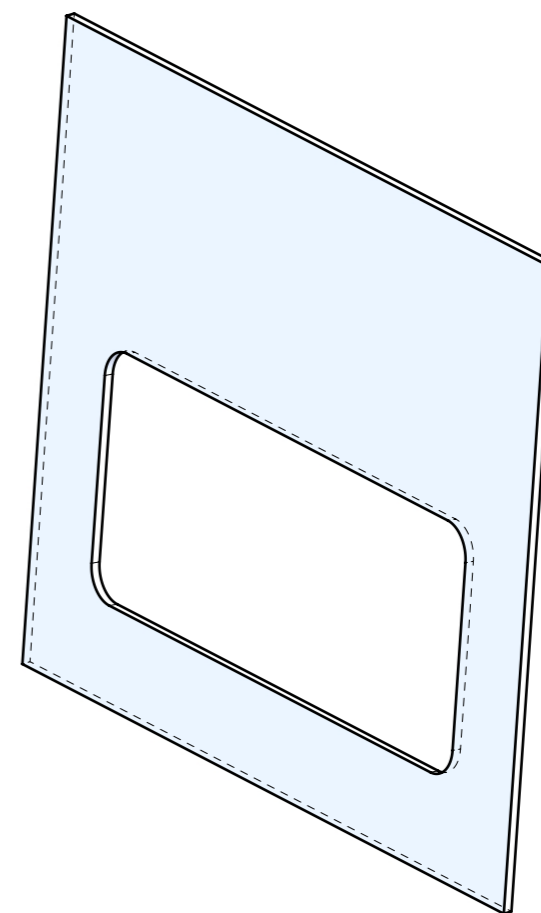
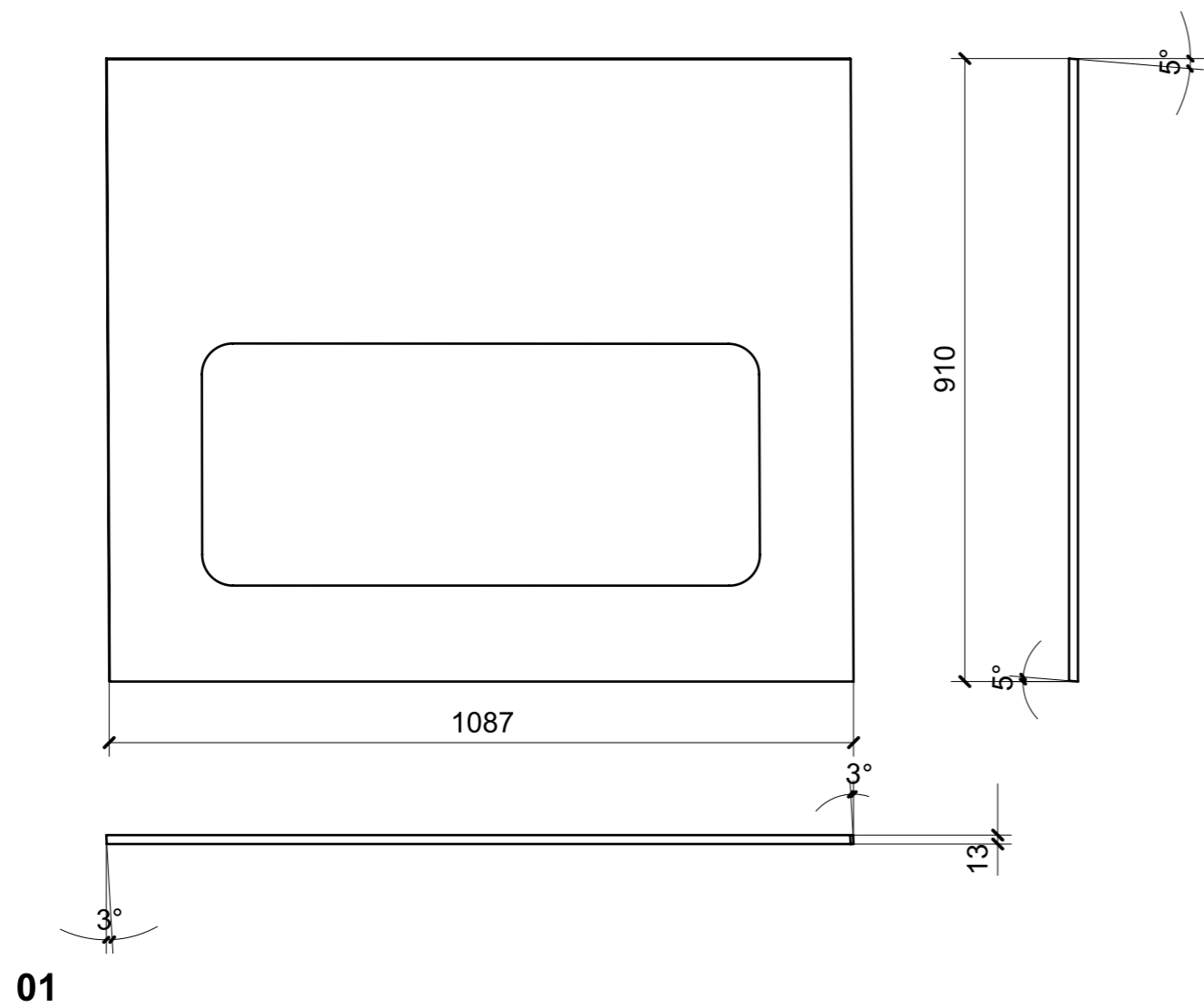


LOCALE	CODICE	DESCRIZIONE COMPONENTE	FINITURA	GR.
CABINA OSPITI SX	MD321_LE01	COMODINO	LAMINATO SM'ART ES04 JUNGLE ANICE	2

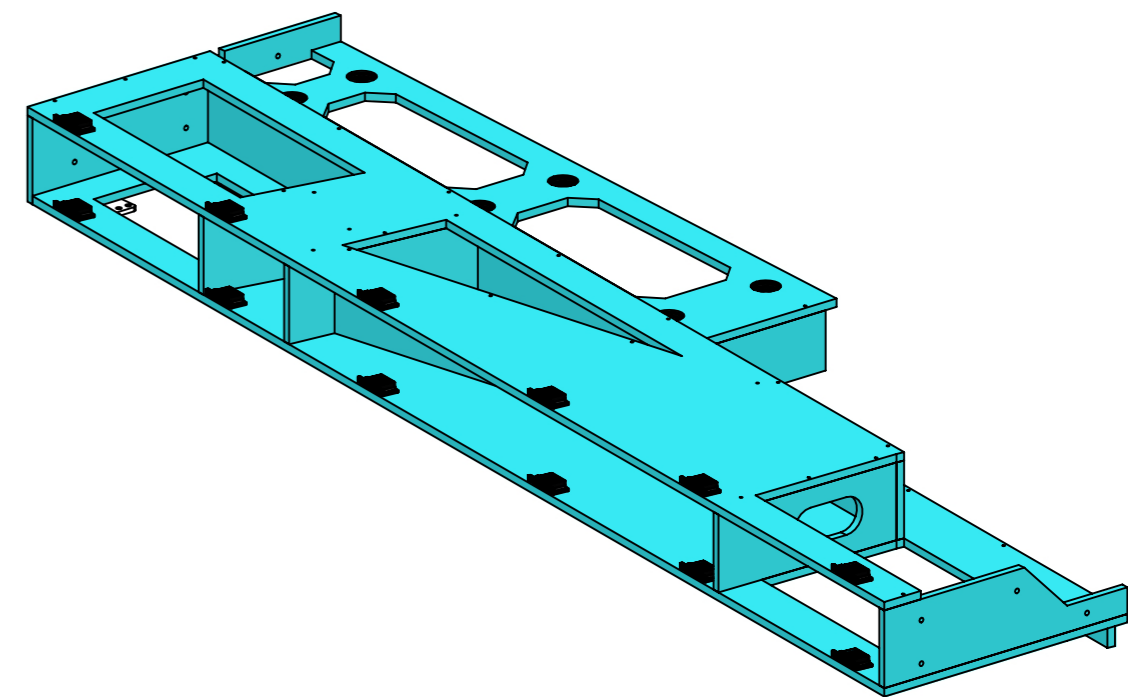
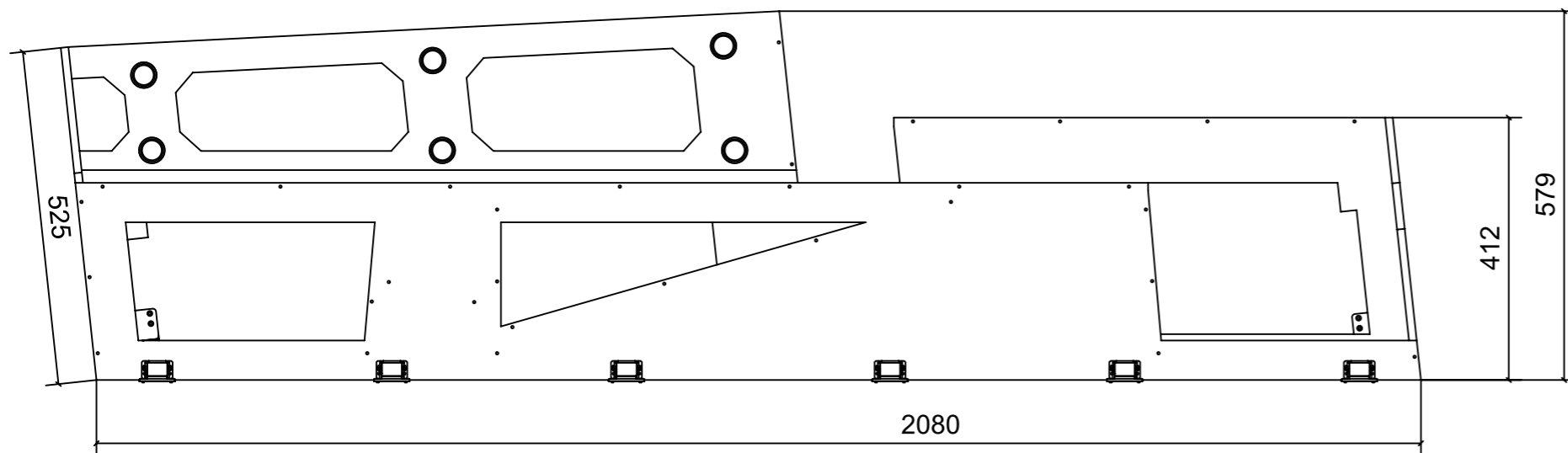


FERRAMENTA	QTY
BASE_3-NERA_HAFELE_342.22.067-BLUM_175H3130.STP	2
BUSSOLA 5MA ANKOR BORGHI	4
CERNIERA 94°_MEZZO	2
COLLO-NERA_HAFELE_342.46.605-BLUM_71B9650	2
FITLOCK F_MASCHERPA_6020101102	2
VITE 4MAX8 ANKOR BORGHI	4

LOCALE	CODICE	DESCRIZIONE COMPONENTE	FINITURA	GR.
CABINA OSPITI SX	MD321_LF01	CARTELLA OBLO'	LAMINATO ABET 411	PTP



LOCALE	CODICE	DESCRIZIONE COMPONENTE	FINITURA	GR.
CABINA OSPITI SX	MD321_LH01	PLENUM	GREZZO VERNICIATO ANTI ROMBO	2



01

FERRAMENTA	QTY
CHIUSURA A SPINTA_TECHNOPARTNER_SOU C3-203	12
BAIONETTA CAI FITLOCK_	16
BUSSOLA 6MA X 10 FORO DIAM.8	4
FITLOCK F_MASCHERPA_6020101102	6

LOCALE	CODICE	DESCRIZIONE COMPONENTE	FINITURA	GR.
CABINA OSPITI SX	MD321_LN01	SCURETTO CIELINO	LAM.SMART ES04 JUNGLE ANICE	PTP

