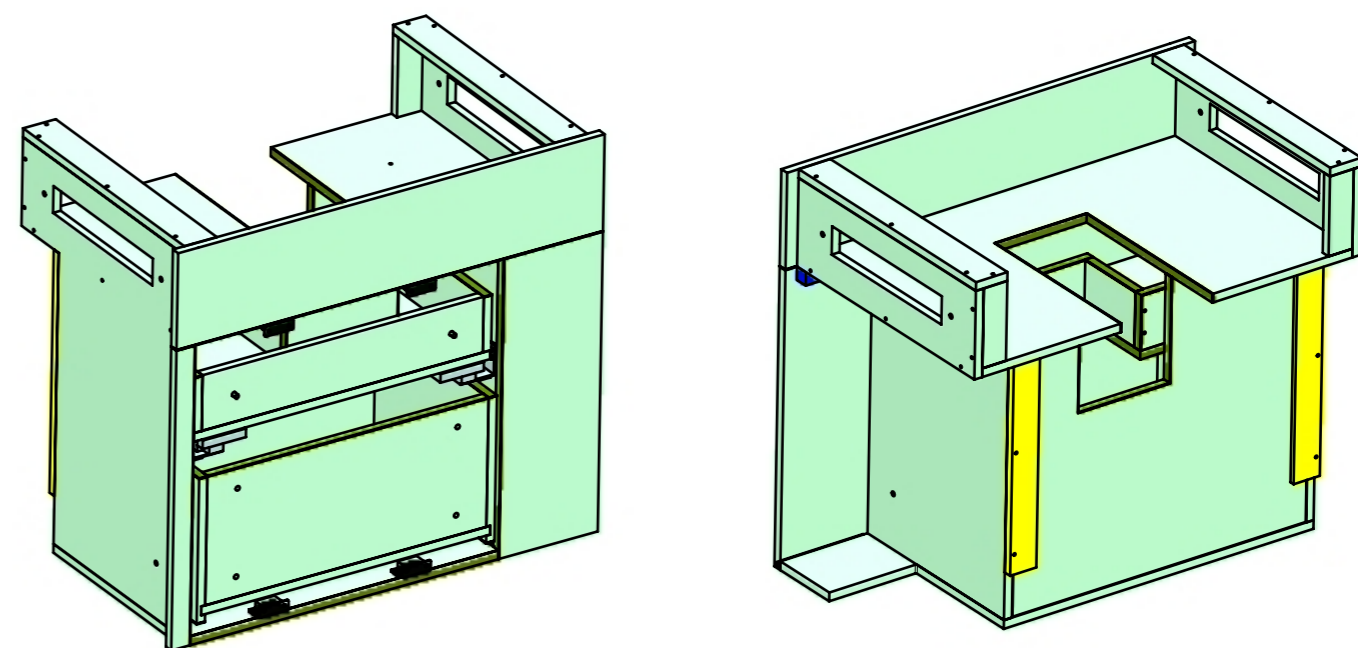
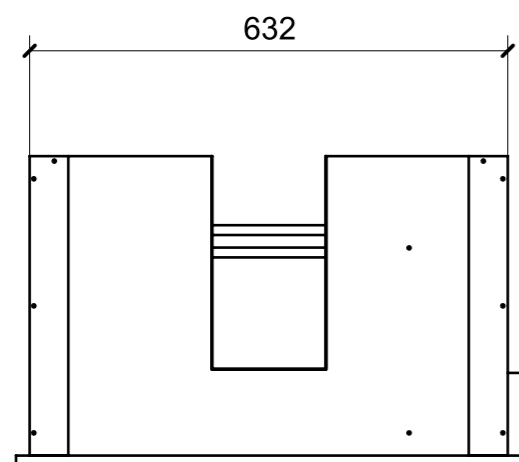
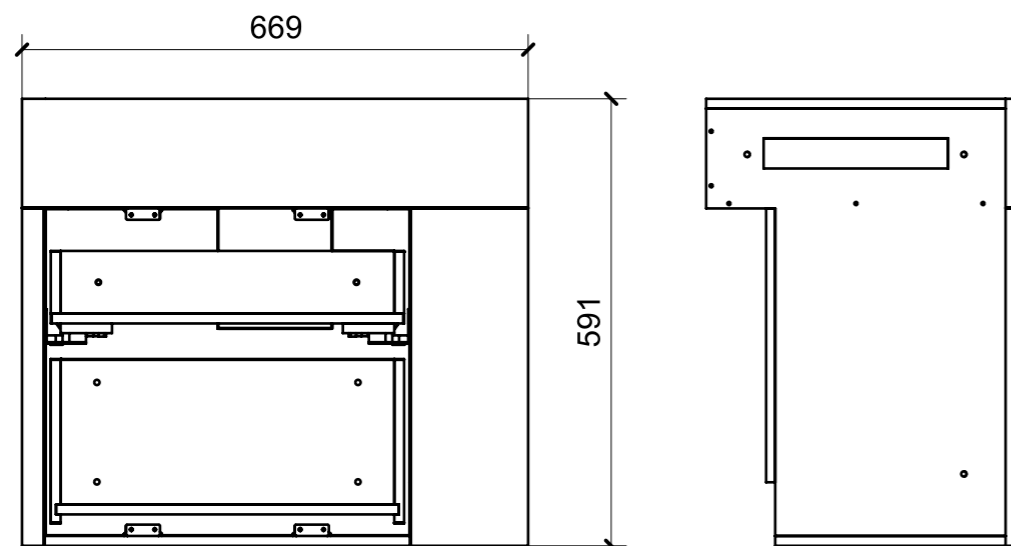


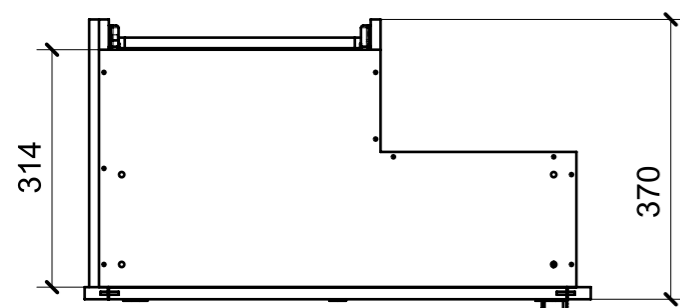
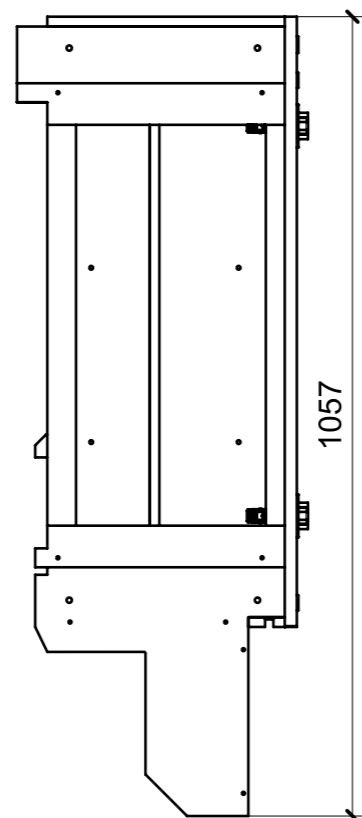
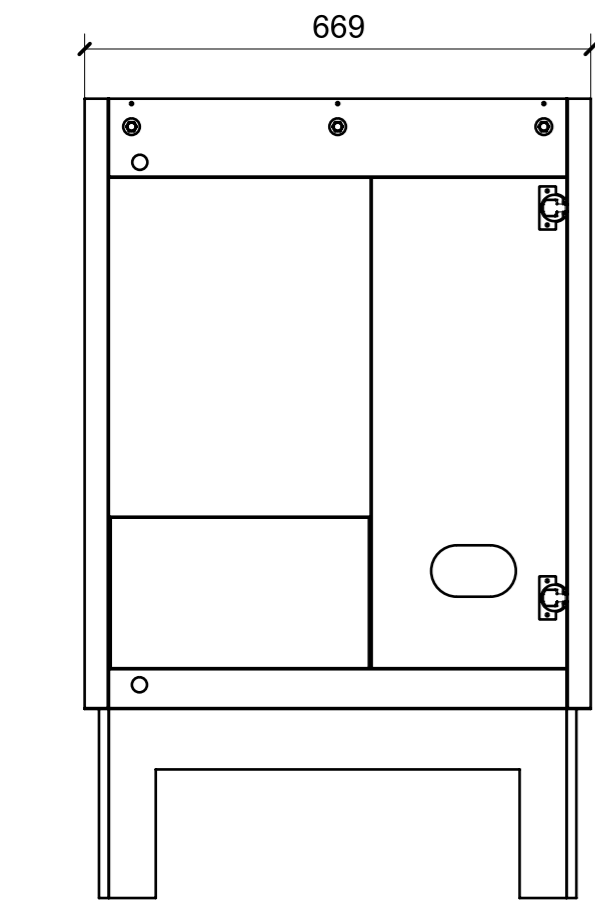
LOCALE	CODICE	DESCRIZIONE COMPONENTE	FINITURA	GR.
BAGNO VIP	MD321_JA01	MOBILE LAVANDINO	LAMINATO SM'ART ES04 JUNGLE ANICE	2



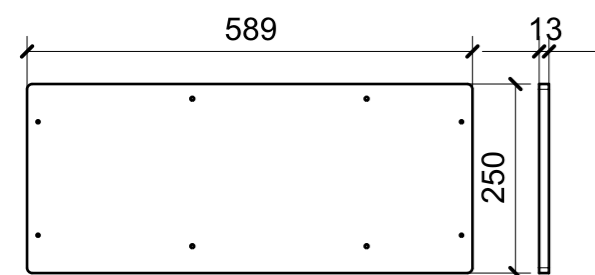
01

FERRAMENTA	QTY
CALAMITA SEALED MAGNETIC_TECNOPARTNER_MC-JM50-BL	4
GUIDA DYNAPRO ADJUSTAMENT ADAPTER L_FBC_F134141746 4D	1
GUIDA DYNAPRO ADJUSTAMENT ADAPTER R_FBC_F134141746 4D	1
GUIDA DYNAPRO FRONT LOCKING DEVICE L_FBC_F134108955 4D	1
GUIDA DYNAPRO FRONT LOCKING DEVICE R_FBC_F134108955 4D	1
GUIDA DYNAPRO SOFTCLOSE L250 L_FBC_F130107790 4D	1
GUIDA DYNAPRO SOFTCLOSE L250 R_FBC_F130107790 4D	1
GUIDA DYNAPRO SOFTCLOSE L300 L_ASSM	1
GUIDA DYNAPRO SOFTCLOSE L300 R_ASSM	1
PLACCHETTA COUNTER STEEL_TECNOPARTNER_MC-JM49	4
VITE 6MA X 20 TESTA BOMBATA NERA BHCS 00317092	2

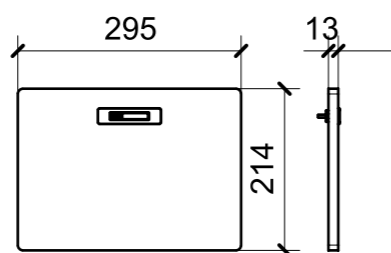
LOCALE	CODICE	DESCRIZIONE COMPONENTE	FINITURA	GR.
BAGNO VIP	MD321_JB01	PENSILE	LAMINATO SM'ART ES04 JUNGLE ANICE	2



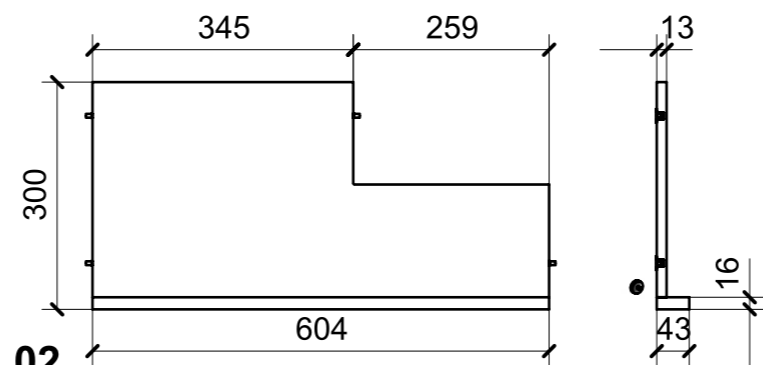
01



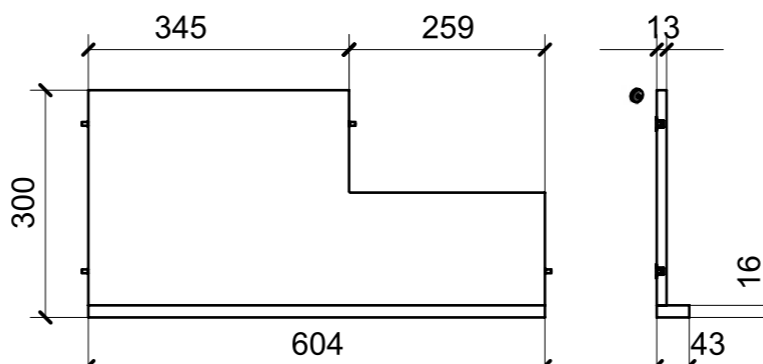
05



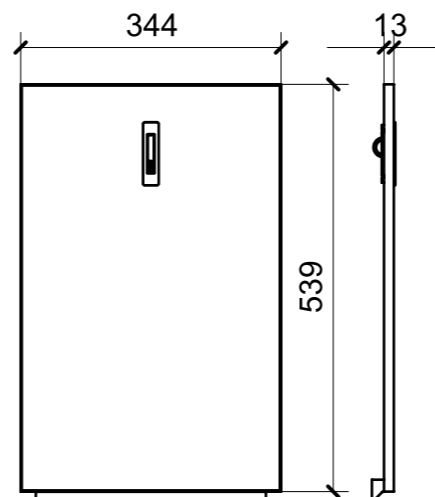
06



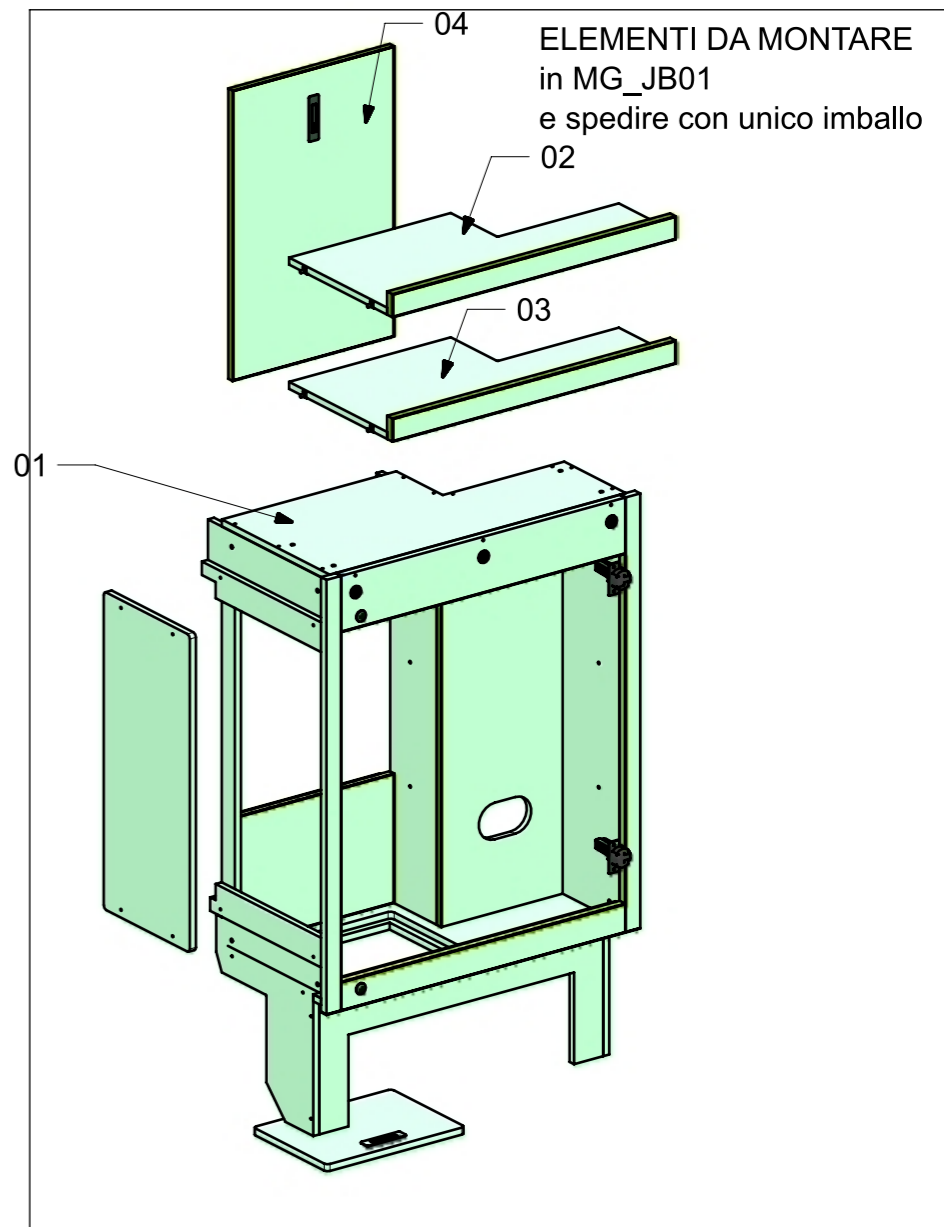
02



03

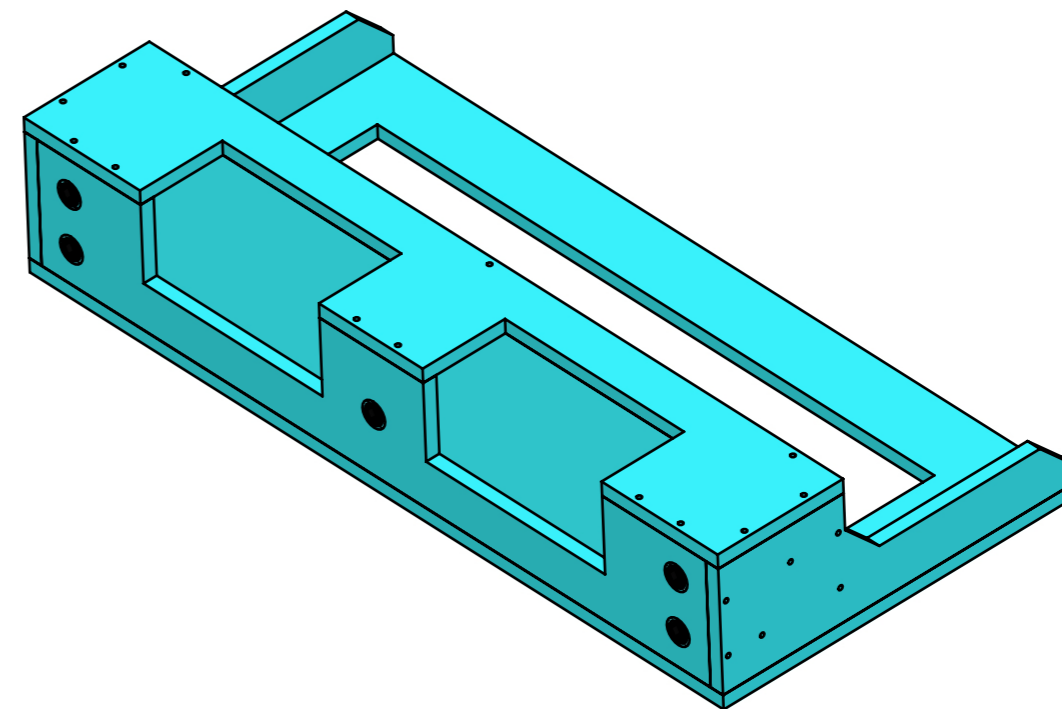
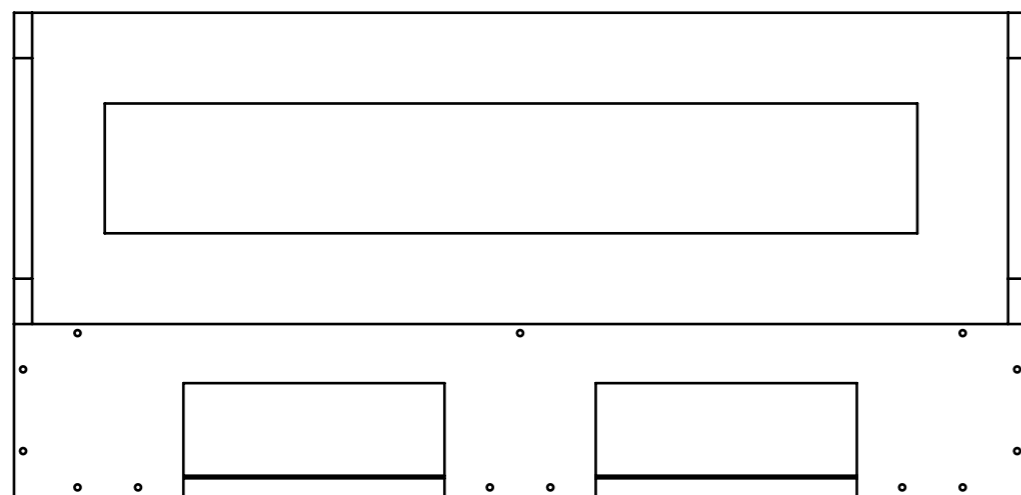
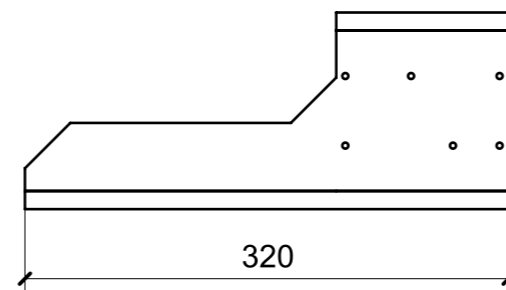
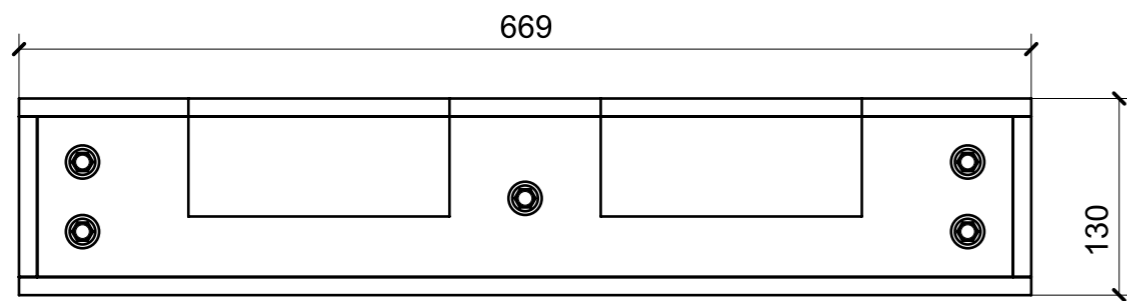


04



FERRAMENTA	QTY
ALZAPAGLIOLI_FORESTI_164.B BRUNITON	2
BASE_0-NERA_HAFELE_342.22.065-BLUM_175H3100.STP	2
BUSSOLA 5MA ANKOR BORGHI X BASE 0	4
CERNIERA 94°_MEZZO	2
COLLO-NERA_HAFELE_342.46.605-BLUM_71B9650	2
CHIUSURA A SPINTA_TECHNOPARTNER_SOU C3-203	2
FM INCASSO_ITALVIPLA_973_FMPC_F1A	3
GIUNTO REGGIRIPIANO CON BORDO ANTISGANCIO_FBC BORGHI_1033XXB060902	8
PERNO LISCIO PER SPALLA_FBC BORGHI_1033PXX050531	8
RISCONTRO IN FERRO PER CALAMITA TONDO	2
VITE 4MA X 12 TESTA SVASATA ESAGONALE NERA_FBC	2
VITE 4MAX8 ANKOR BORGHI X BASE 0	4

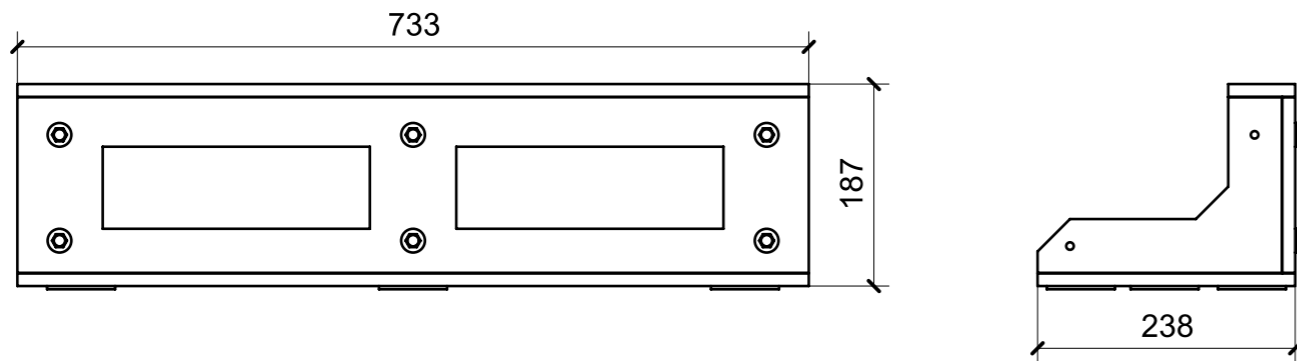
LOCALE	CODICE	DESCRIZIONE COMPONENTE	FINITURA	GR.
BAGNO VIP	MD321_JC01	PLENUM	GREZZO VERNICIATO ANTI ROMBO	PTP



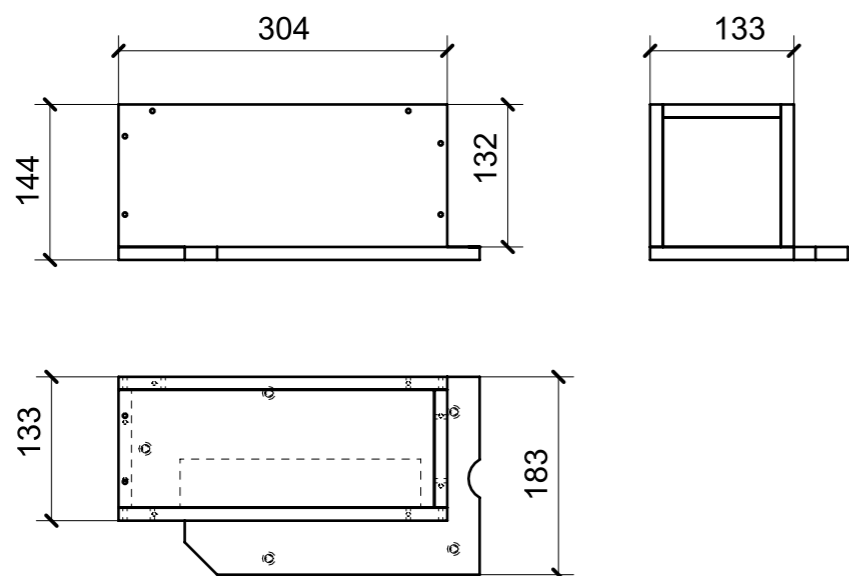
01

FERRAMENTA	QTY
FM INCASSO_ITALVIPLA_973_FMPC_F1A	5
BUSSOLA 6MA X 10 FORO DIAM.8	4

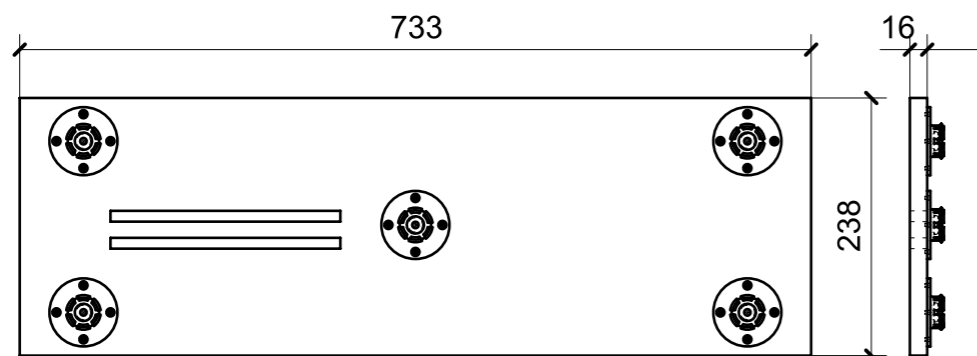
LOCALE	CODICE	DESCRIZIONE COMPONENTE	FINITURA	GR.
BAGNO VIP	MD321_JE01	STRUTTURA VANO TENDA	GREZZO/GREZZO VERNICIATO ANTI ROMBO/LAMINATO ABET 411	2



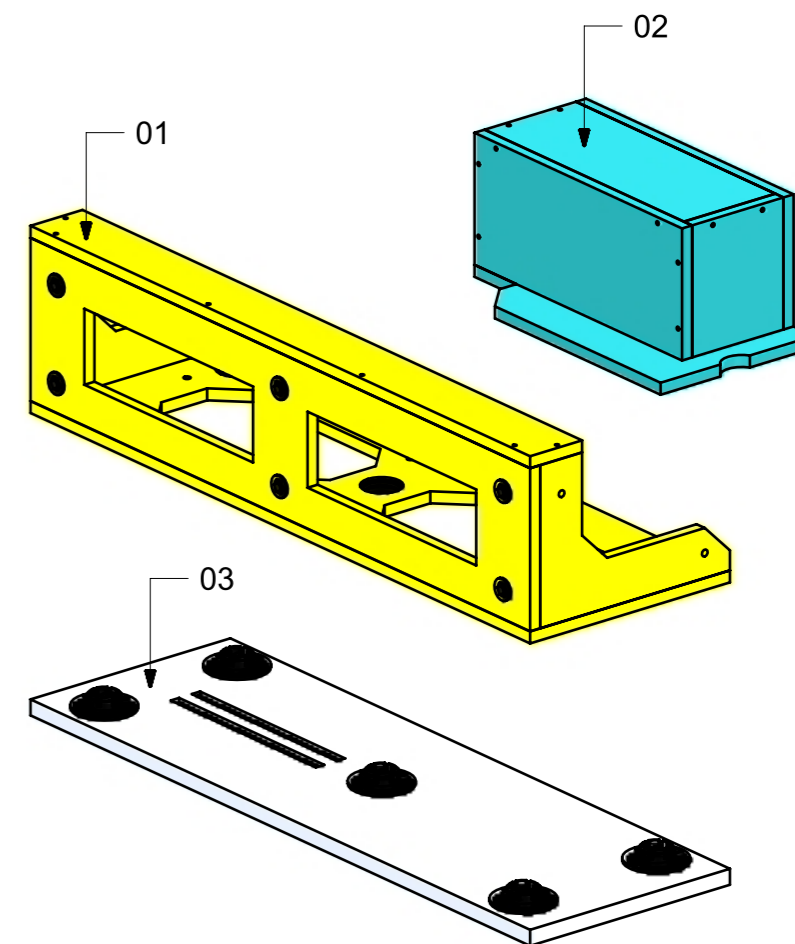
01
OKUME' GREZZO



02
GREZZO VERNICIATO ANTI ROMBO



03
VALCROMAT+LAMIATO ABET 411



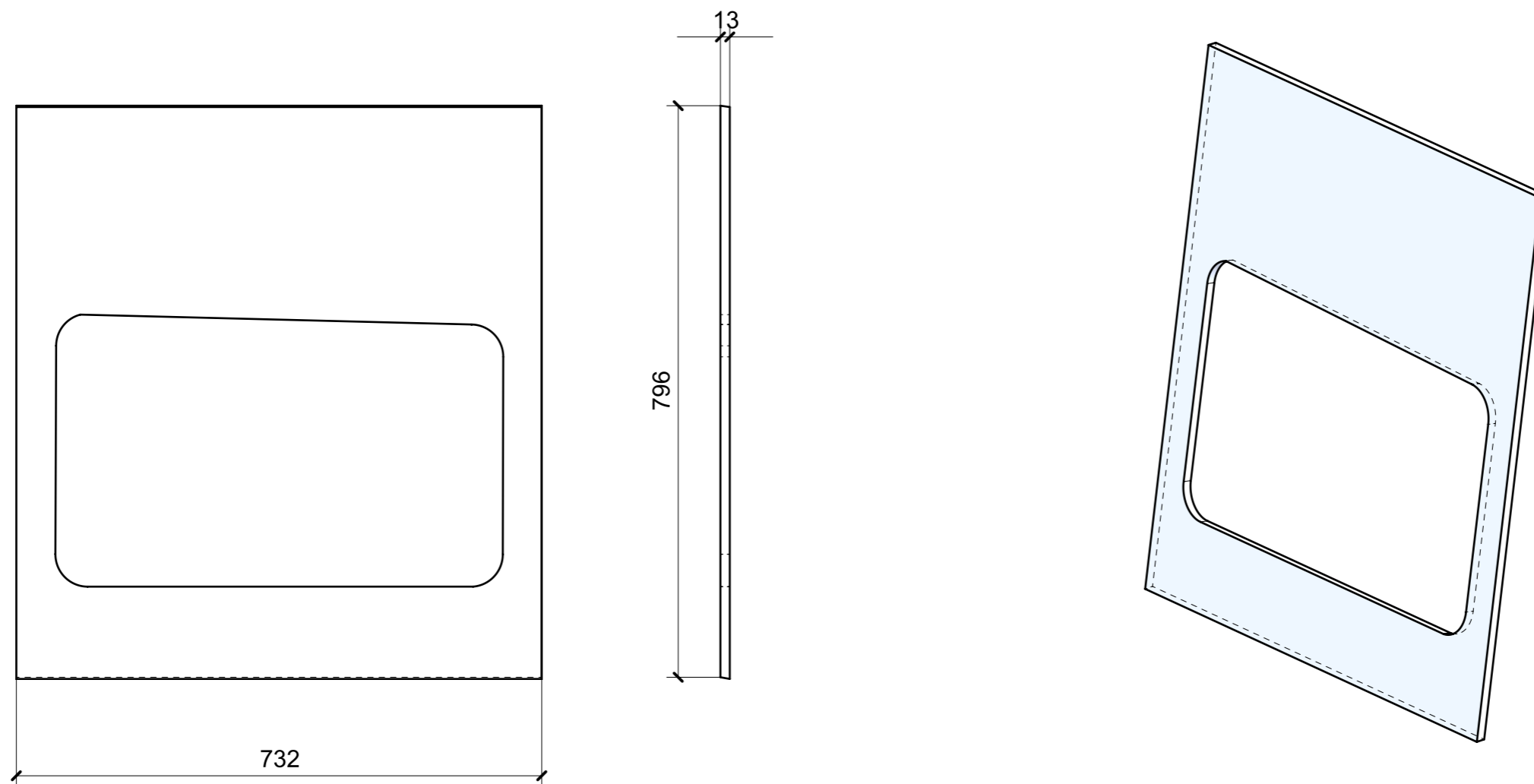
FERRAMENTA	QTY
BUSSOLA 6MA X 10 FORO DIAM.8	5
FITLOCK F_MASCHERPA_6020101102	5
FITLOCK M_MASCHERPA_3MM_6020202101	5
FM INCASSO_ITALVIPLA_973_FMPC_F1A	6

VERNICIATURA LASTRA/LACCATI:

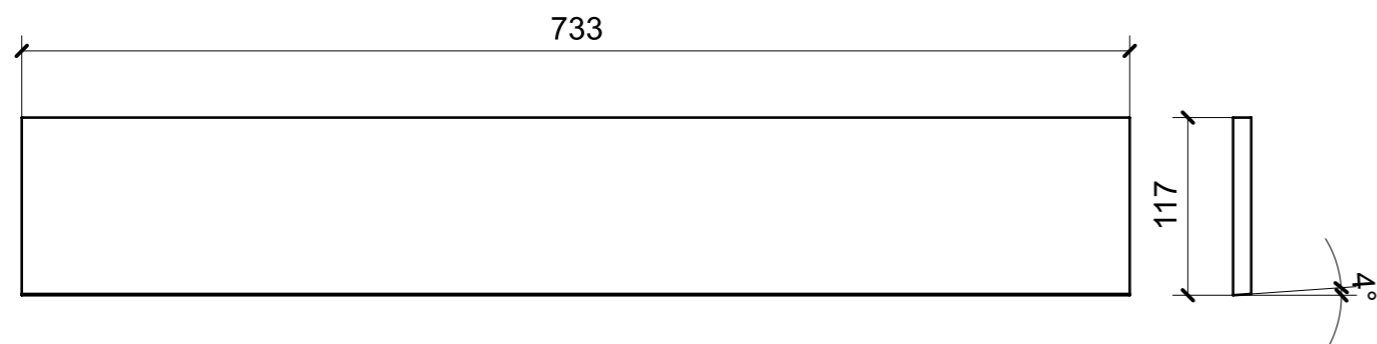
● = VERNICIARE 1 LATO + FILI RASATI O BORDATI

NESSUN SIMBOLO = VERNICIARE 2 LATI + FILI RASATI O BORDATI

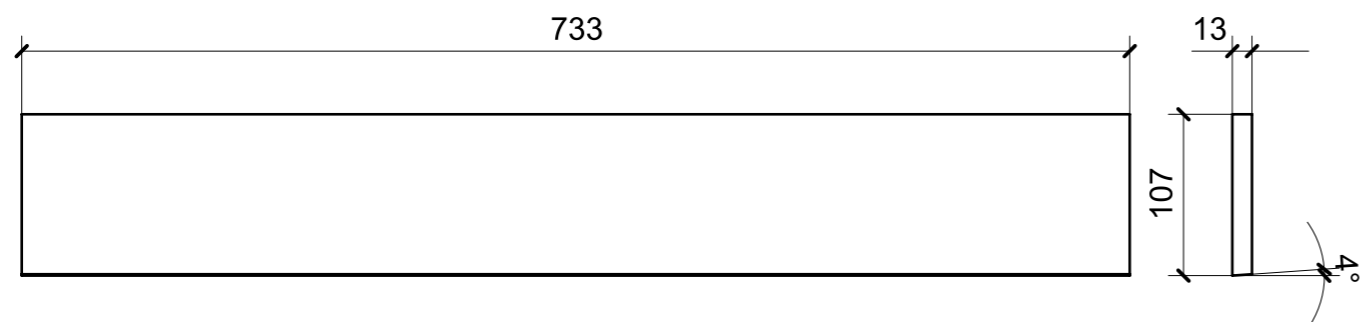
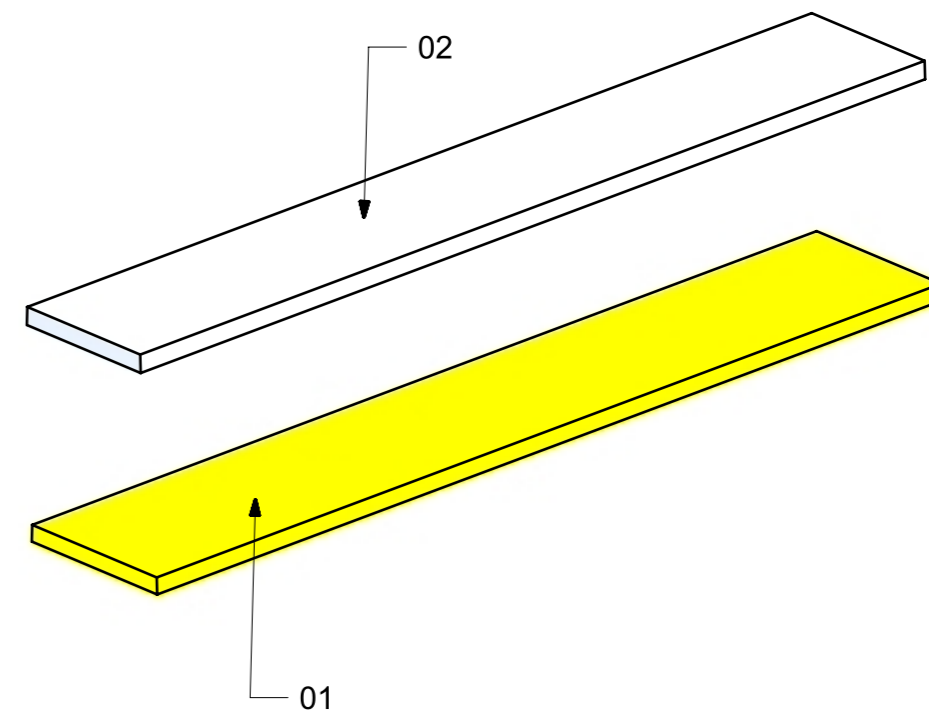
LOCALE	CODICE	DESCRIZIONE COMPONENTE	FINITURA	GR.
BAGNO VIP	MD321_JF01	PANNELLO OBLO' MURATA SX	LAMINATO ABET 411	PTP



LOCALE	CODICE	DESCRIZIONE COMPONENTE	FINITURA	GR.
BAGNO VIP	MD321_JG01	SEDUTA DOCCIA	OKUME' GREZZO+LAMINATO ABET 411	PTP

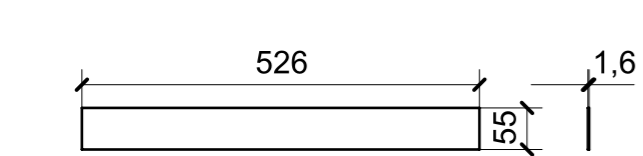


01
OKUME' GREZZO

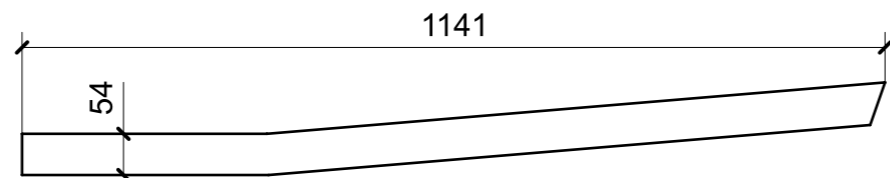


02
LAMINATO ABET 411

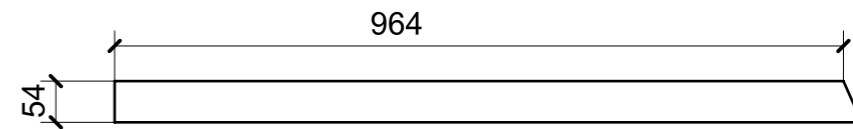
LOCALE	CODICE	DESCRIZIONE COMPONENTE	FINITURA	GR.
BAGNO VIP	MD321_JO01	SCURETTO CIELINO	LAM.SMART ES04 JUNGLE ANICE	PTP



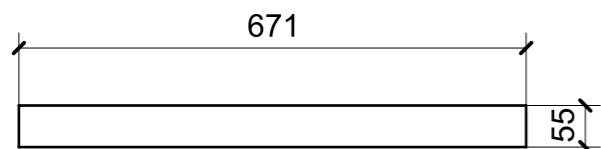
01



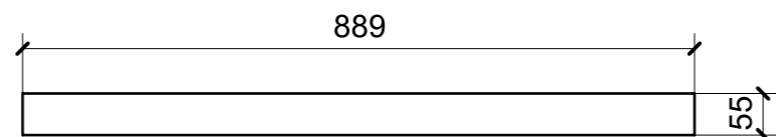
02



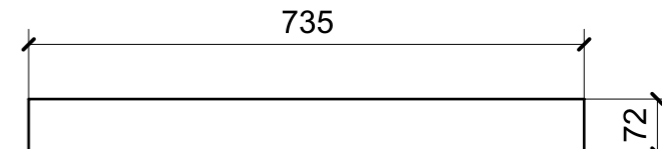
03



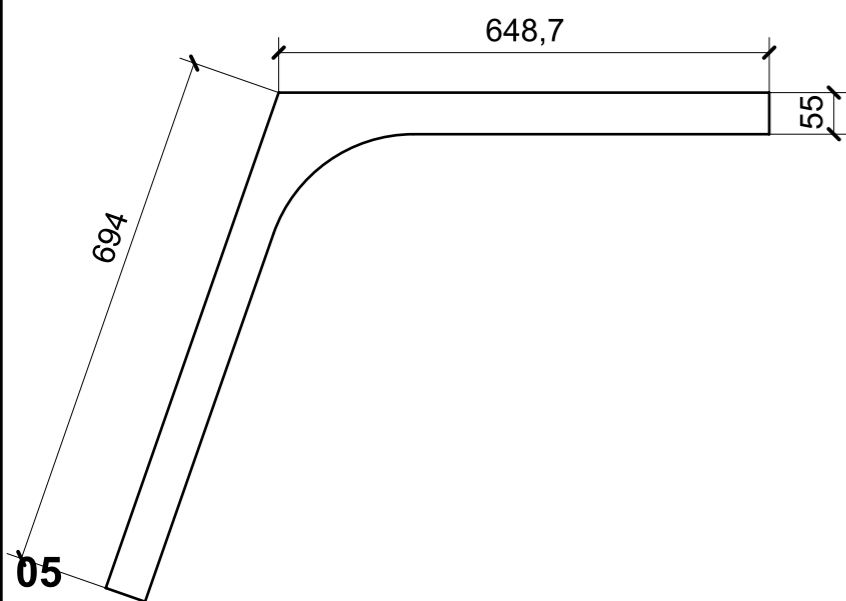
04



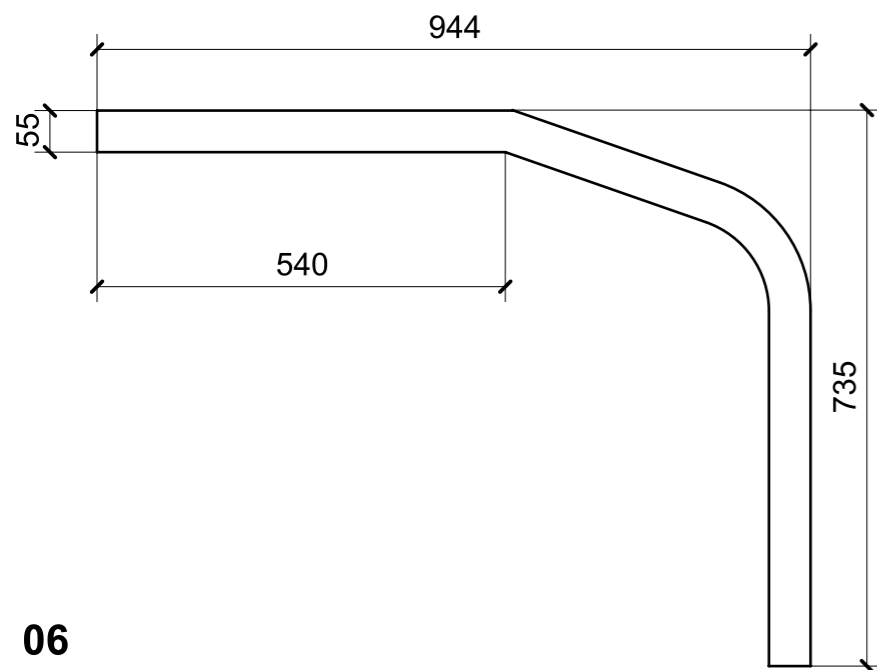
07



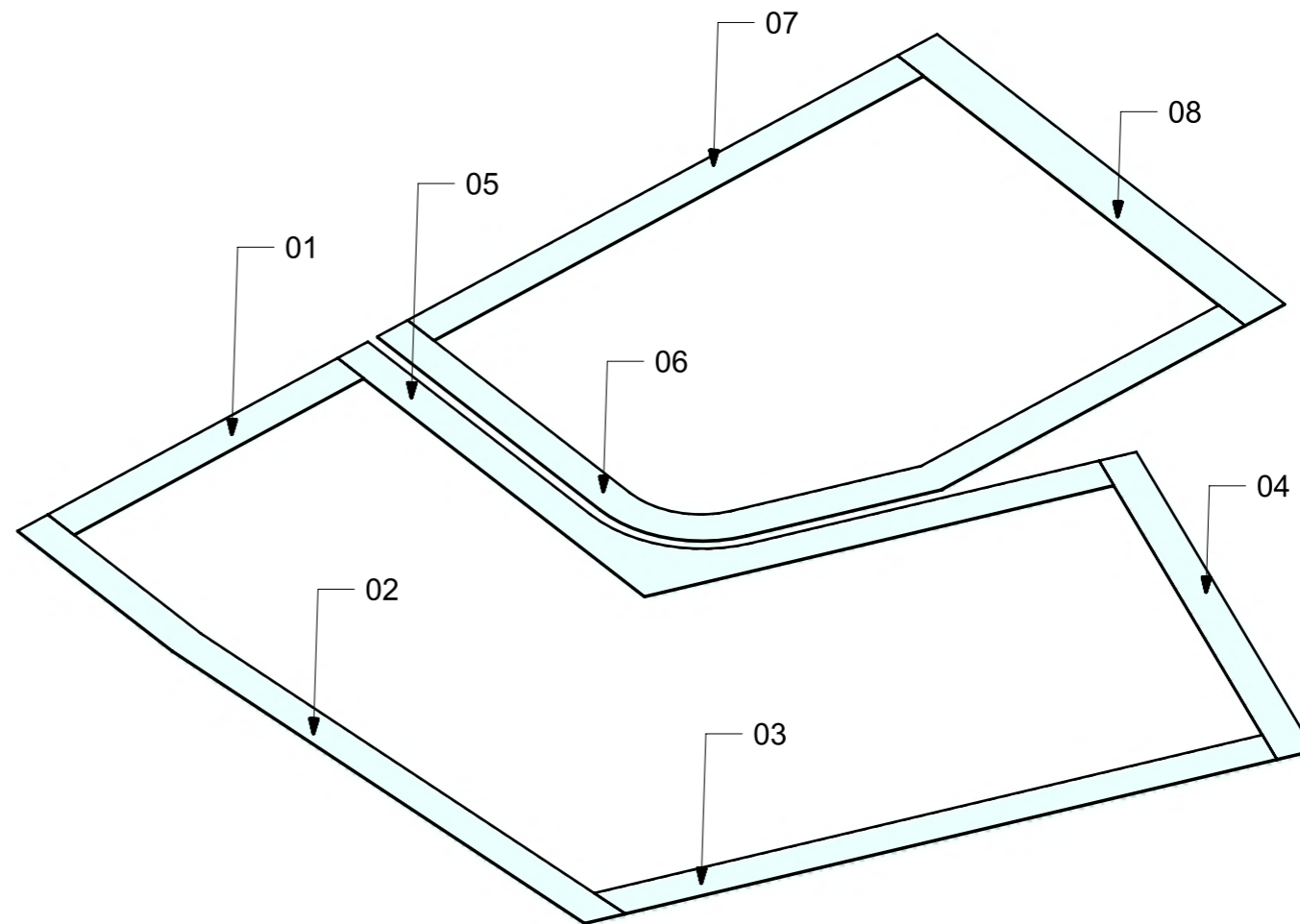
08



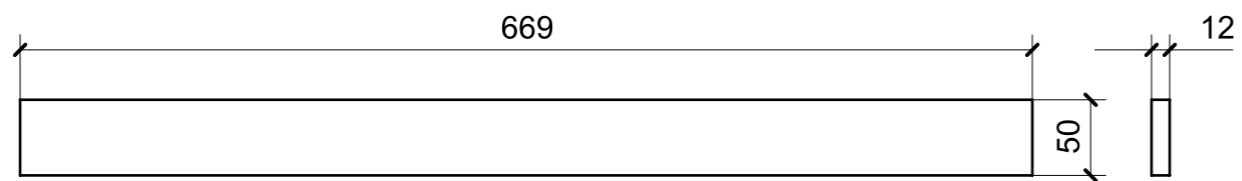
05



06



LOCALE	CODICE	DESCRIZIONE COMPONENTE	FINITURA	GR.
BAGNO VIP	MD321_JP01	INGROSSO PER PIANO LAVELLO	OKUME' GREZZO	PTP



01

