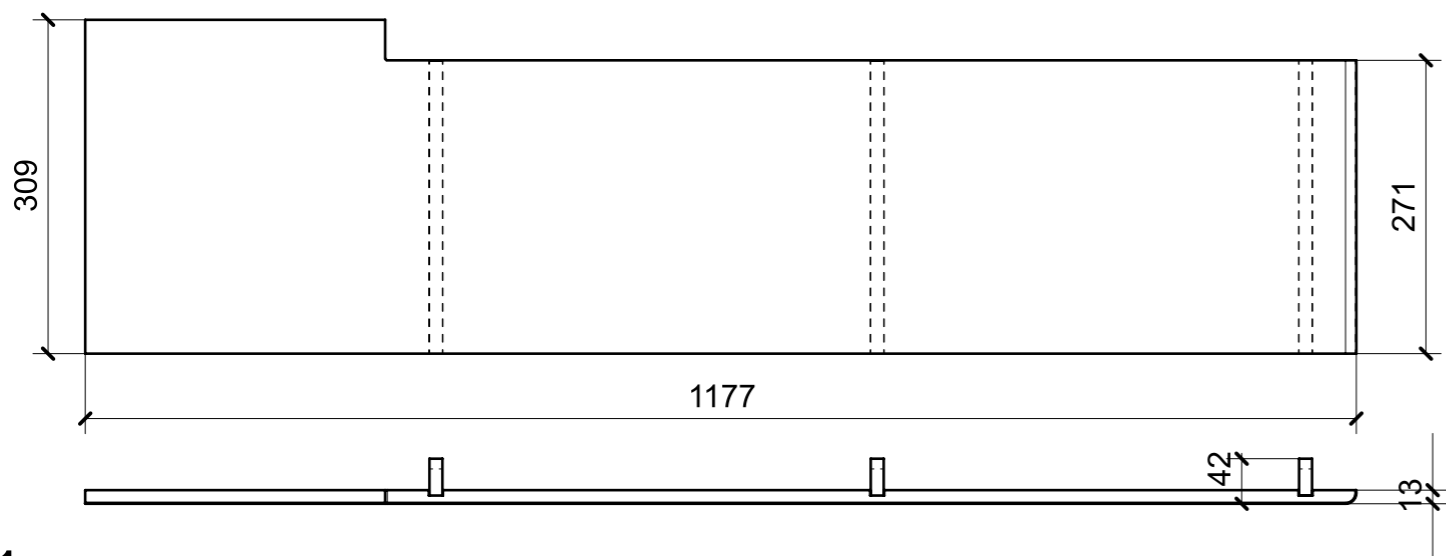
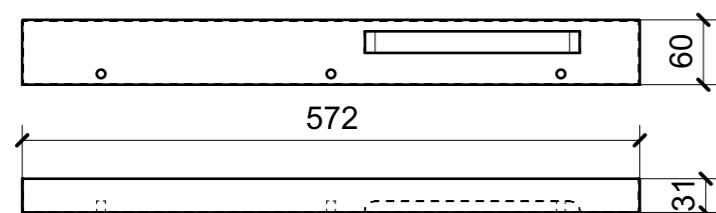


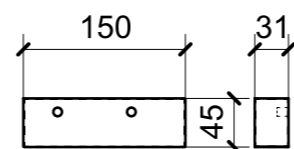
LOCALE	CODICE	DESCRIZIONE COMPONENTE	FINITURA	GR.
TIMONERIA	MD321_R01_TA01	MOBILE QUADRI ELETTRICI PRUA SX	LAISTRA ALPI JAY STRIPED 12.35	2



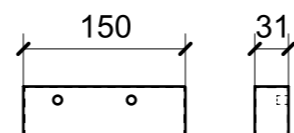
01



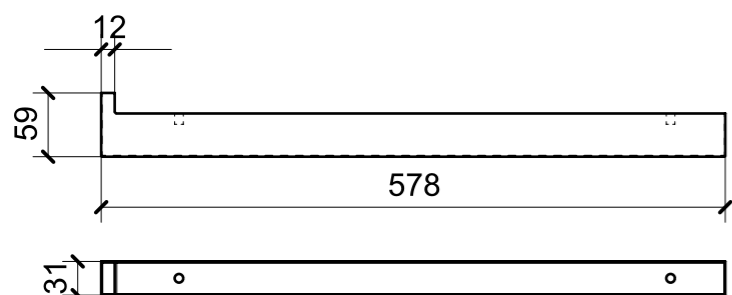
02



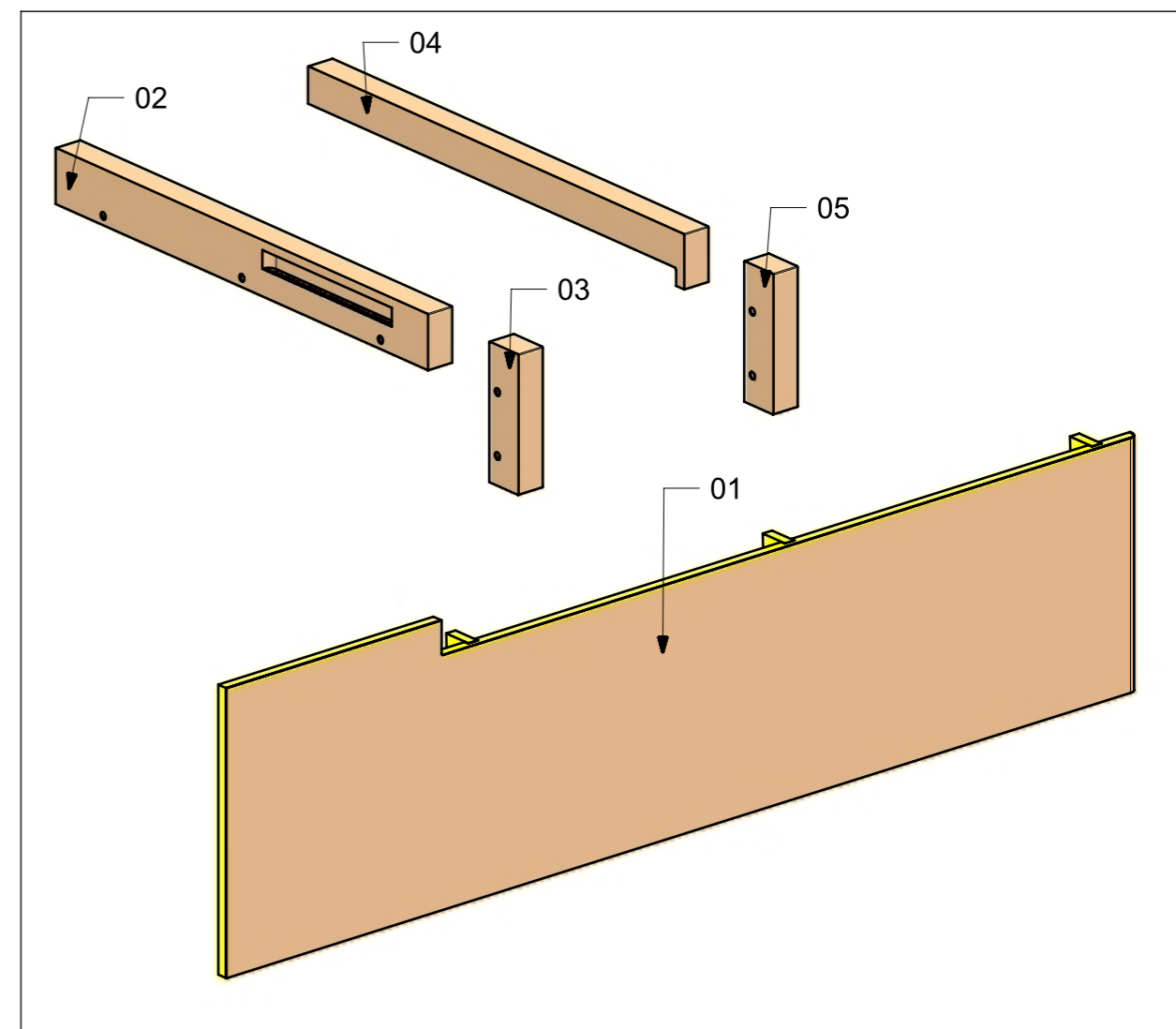
03



05



04

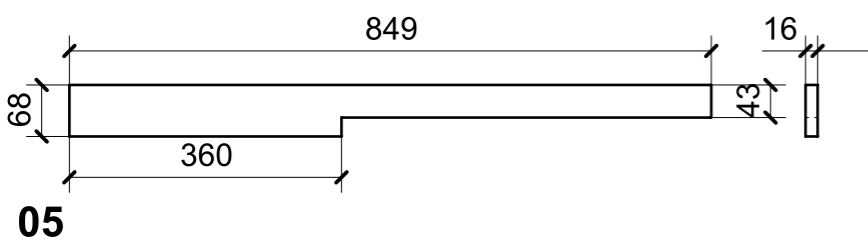
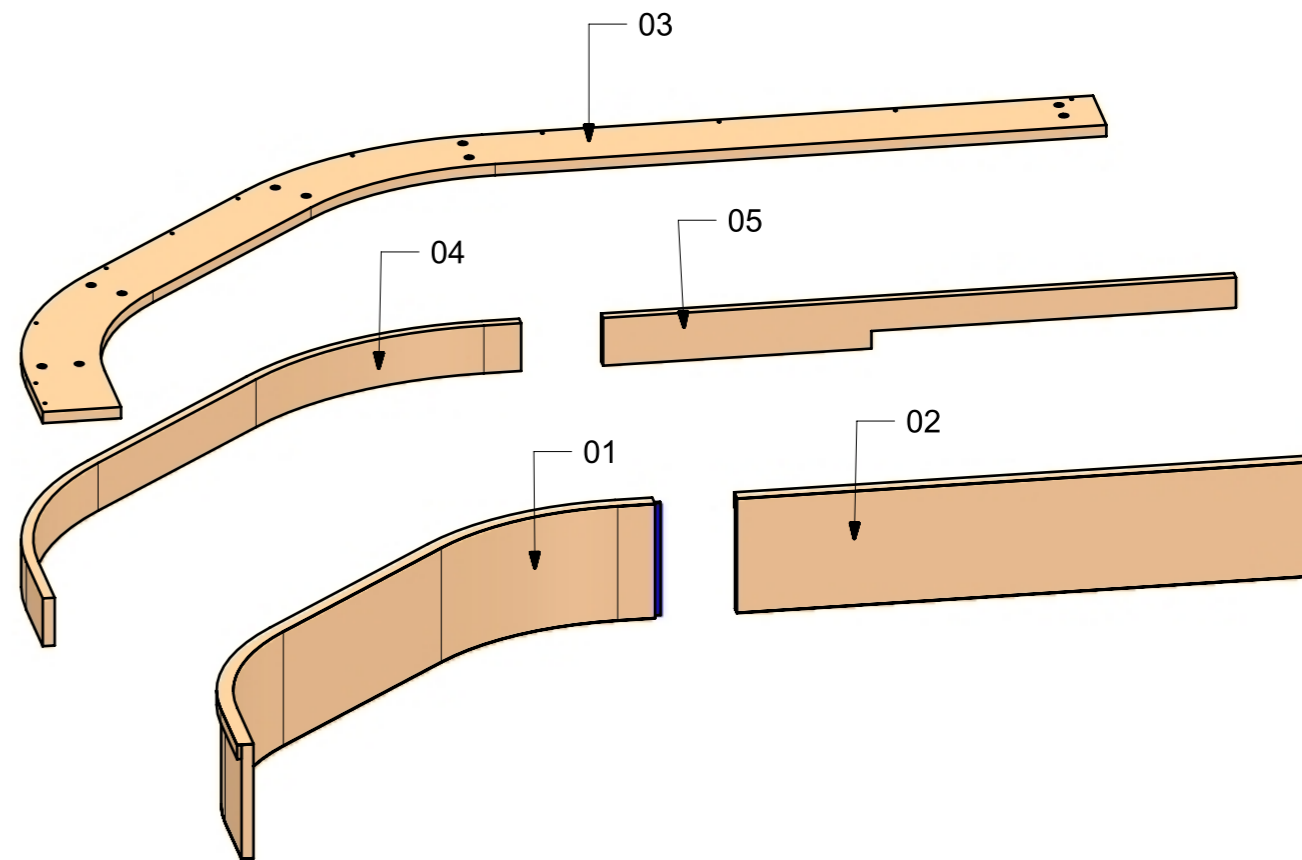
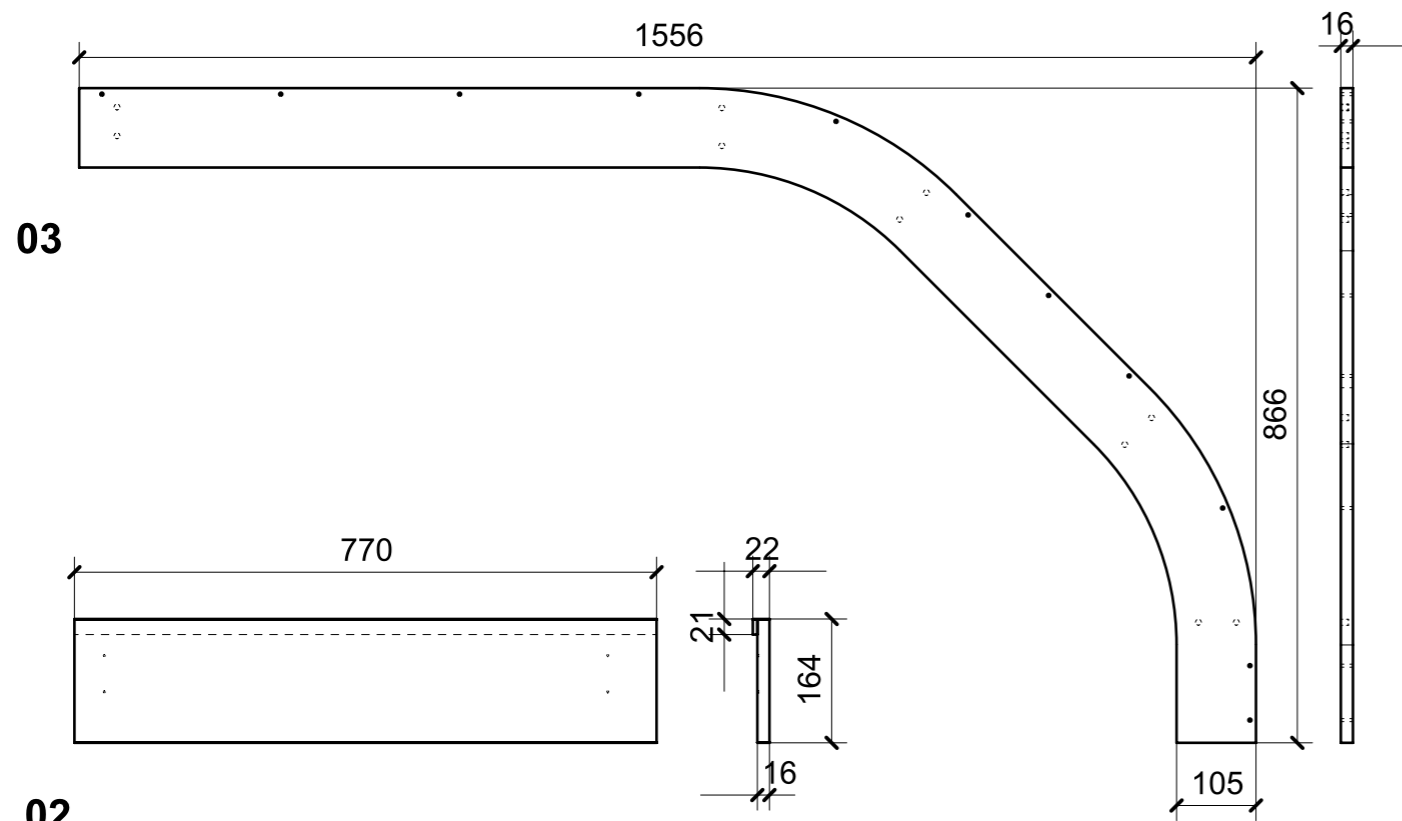
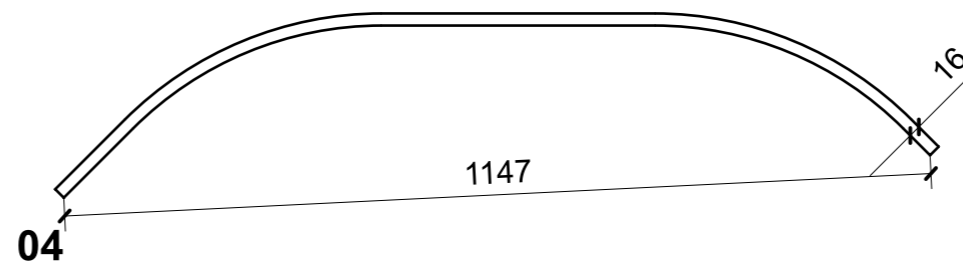
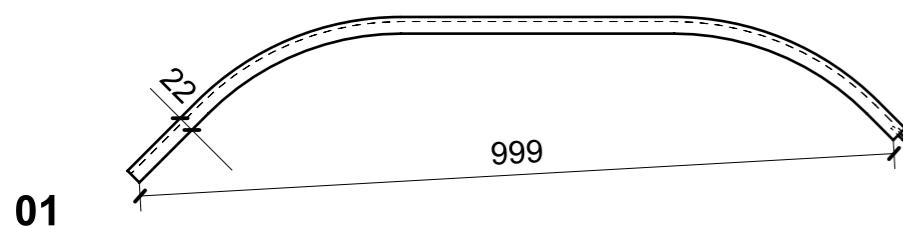
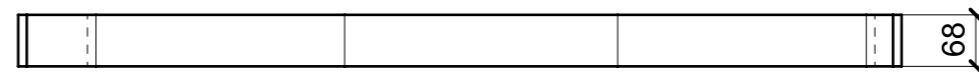
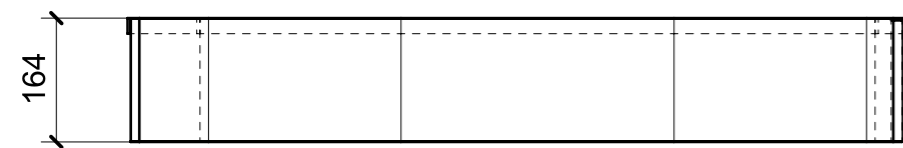


VERNICIATURA LASTRA/LACCATI:

● = VERNICIARE 1 LATO + FILI RASATI O BORDATI

NESSUN SIMBOLO = VERNICIARE 2 LATI + FILI RASATI O BORDATI

LOCALE	CODICE	DESCRIZIONE COMPONENTE	FINITURA	GR.
TIMONERIA	MD321_R01_TB01	STRUTTURA PARABREZZA SX	LASTRA ALPI JAY STRIPED 12.35	PTP



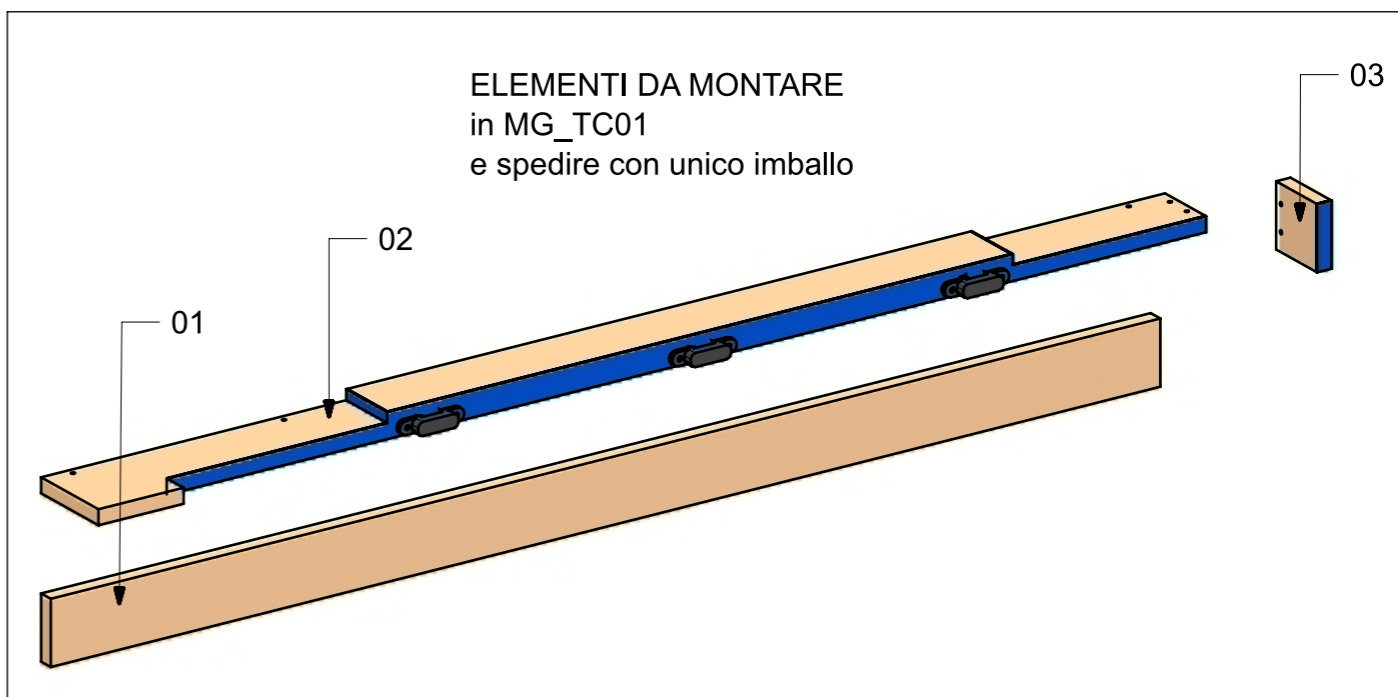
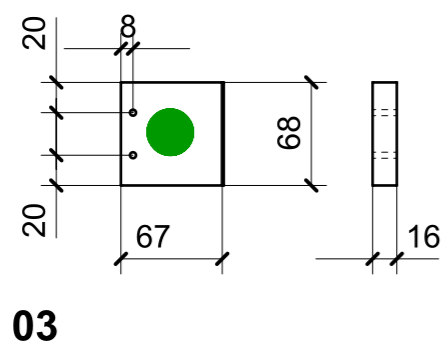
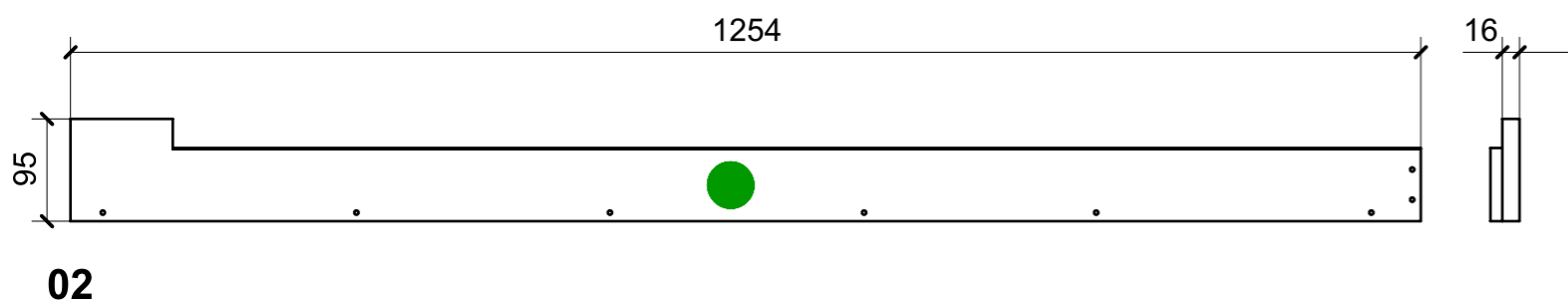
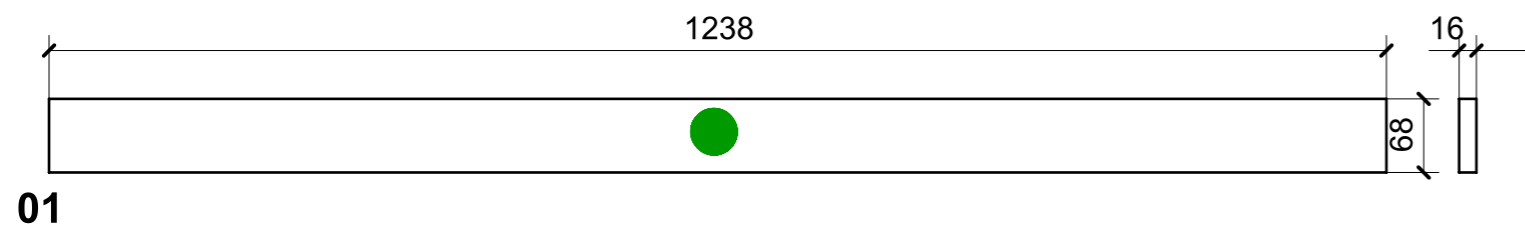
FERRAMENTA	QTY
BUSSOLA 6MA X 10 FORO DIAM.8	10

VERNICIATURA LASTRA/LACCATI:

● = VERNICIARE 1 LATO + FILI RASATI O BORDATI

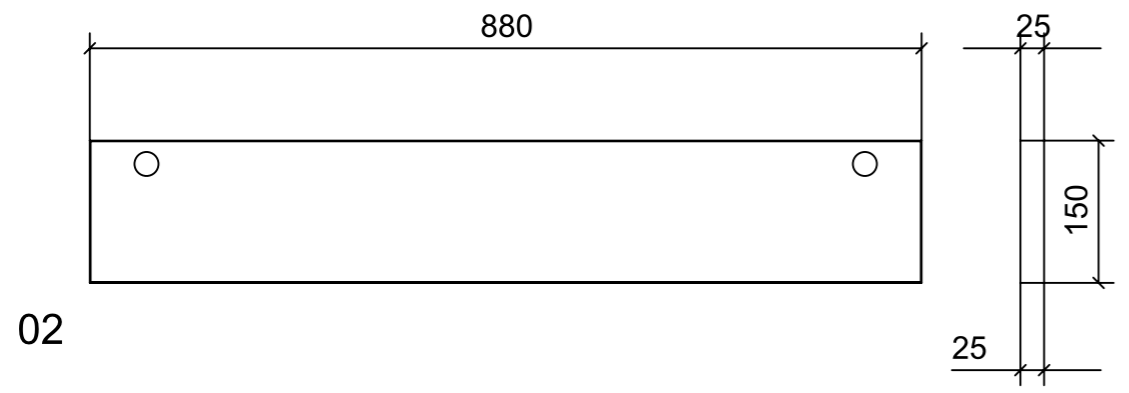
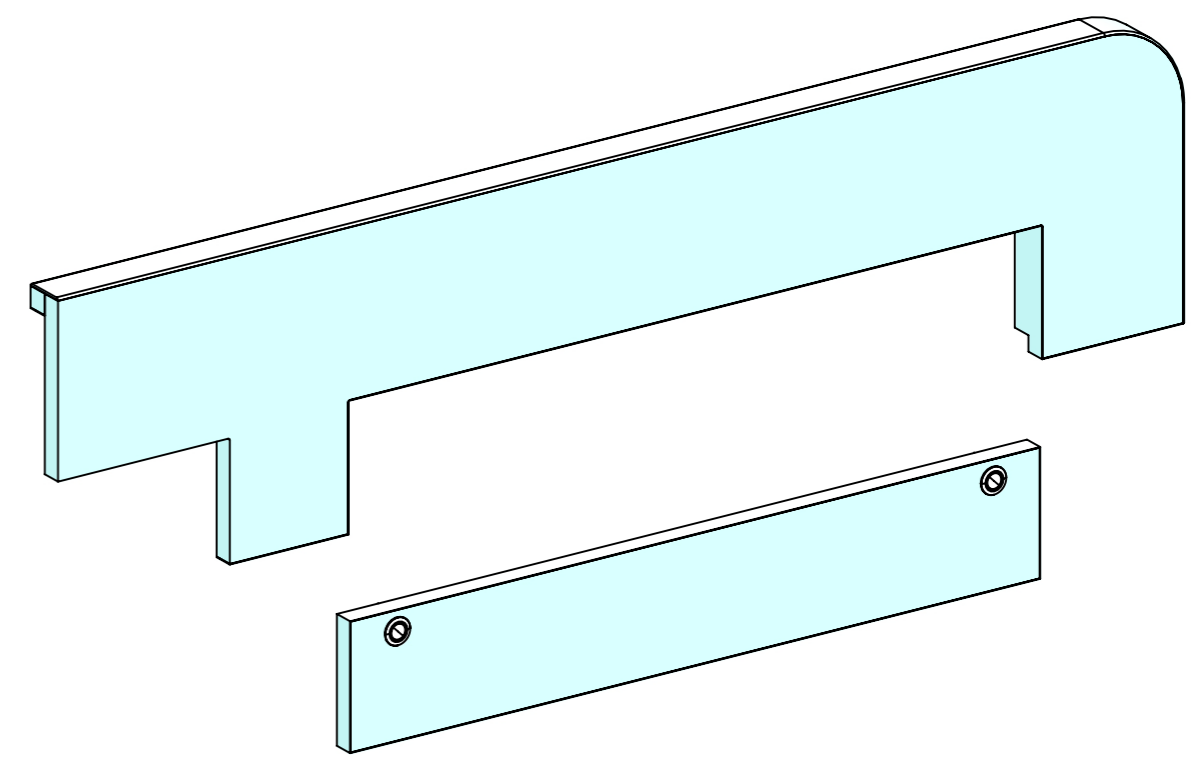
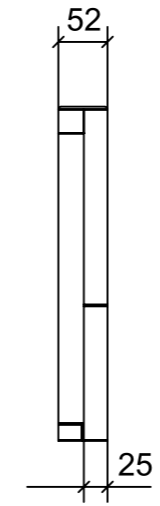
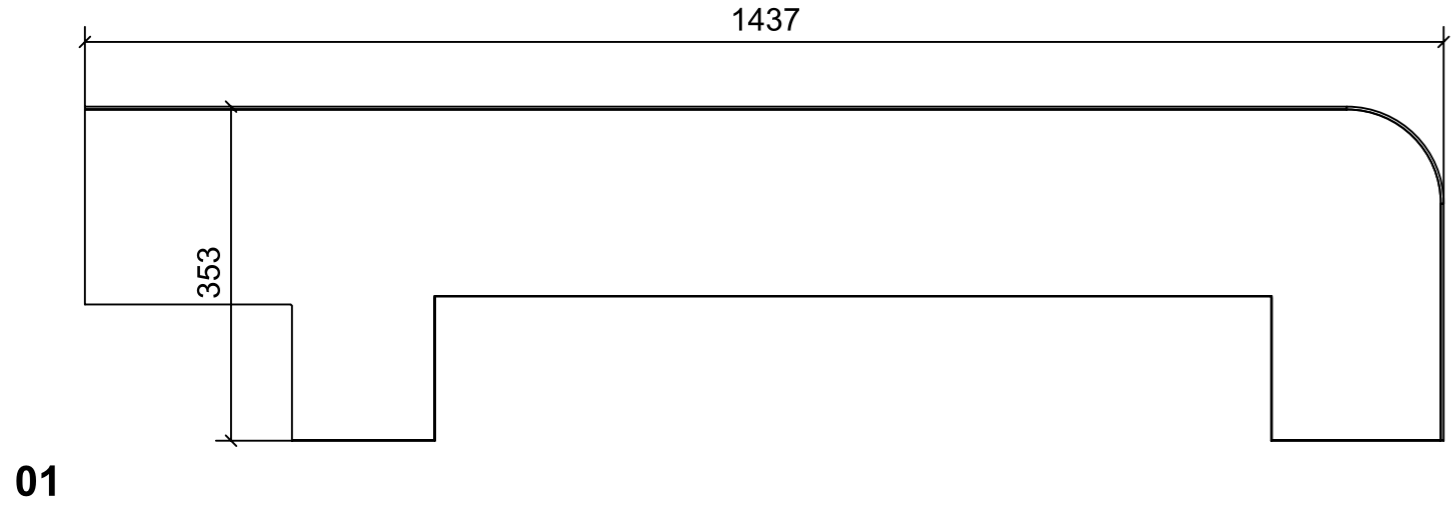
NESSUN SIMBOLO = VERNICIARE 2 LATI + FILI RASATI O BORDATI

LOCALE	CODICE	DESCRIZIONE COMPONENTE	FINITURA	GR.
TIMONERIA	MD321_R01_TC01	STRUTTURA PARABREZZA DX	LAISTRA ALPI JAY STRIPED 12.35	2



VERNICIATURA LASTRA/LACCATI:  
 ● = VERNICIARE 1 LATO + FILI RASATI O BORDATI      NESSUN SIMBOLO = VERNICIARE 2 LATI + FILI RASATI O BORDATI

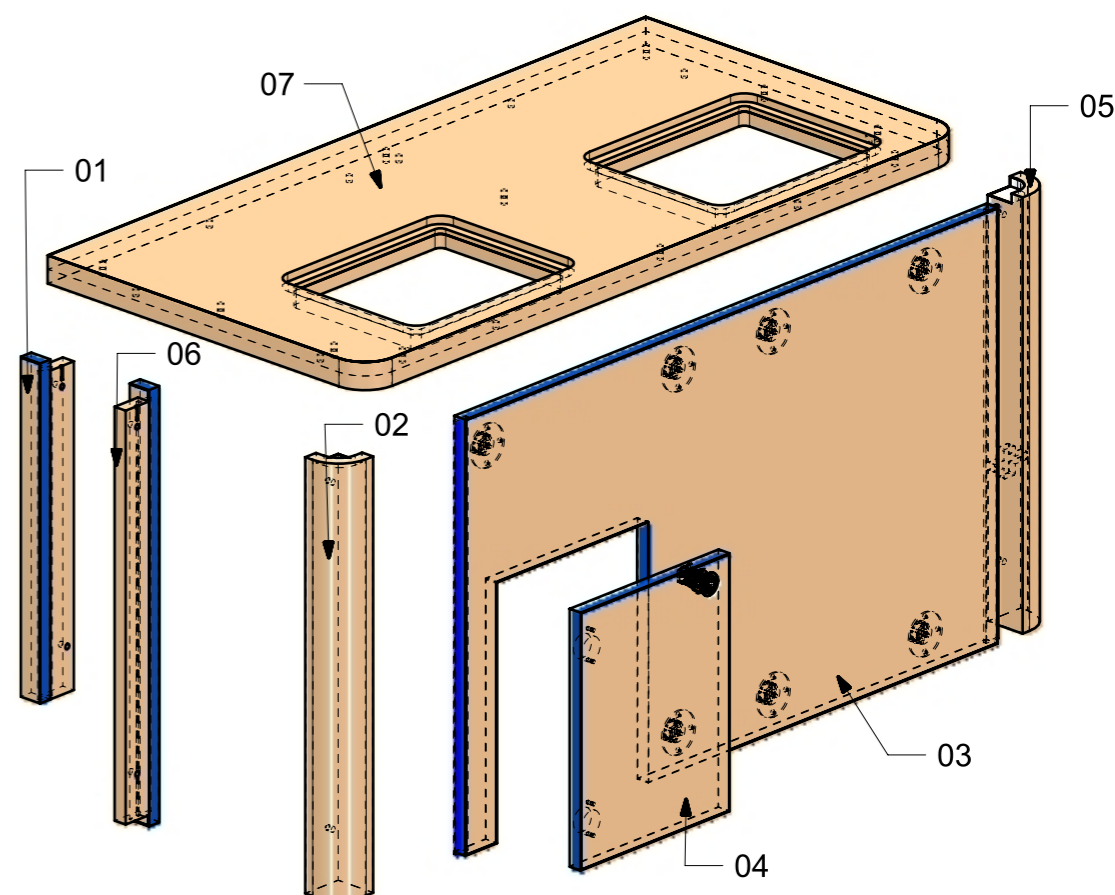
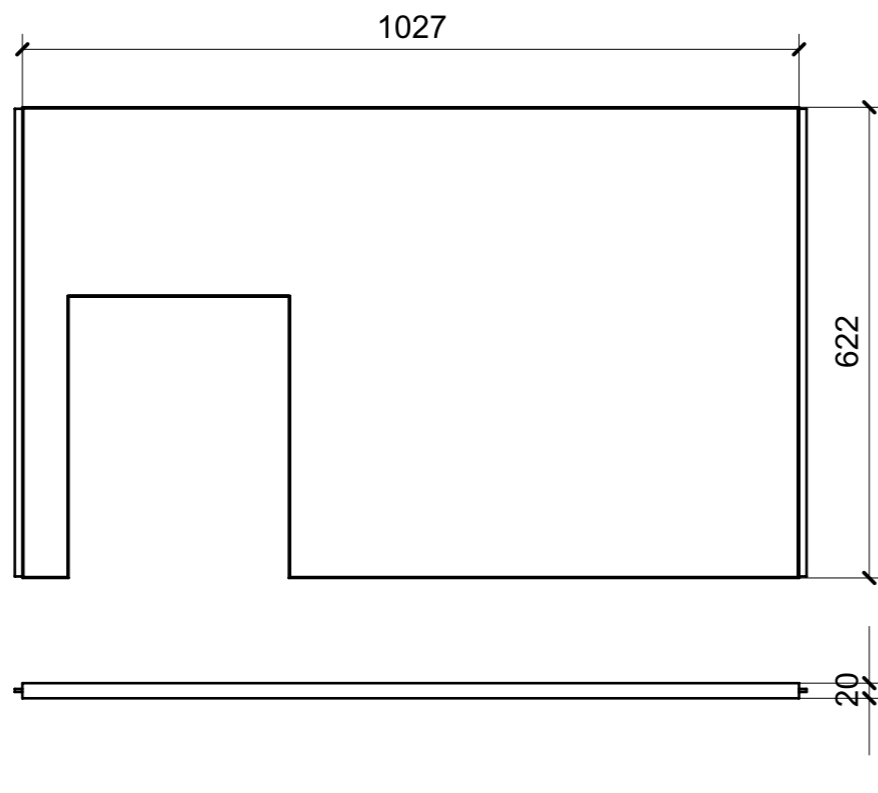
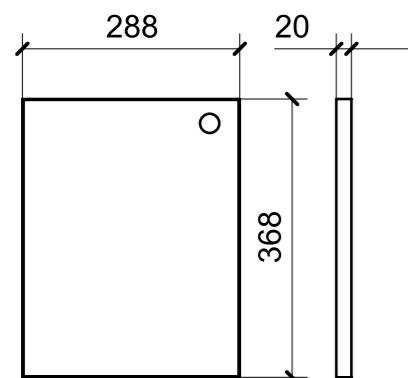
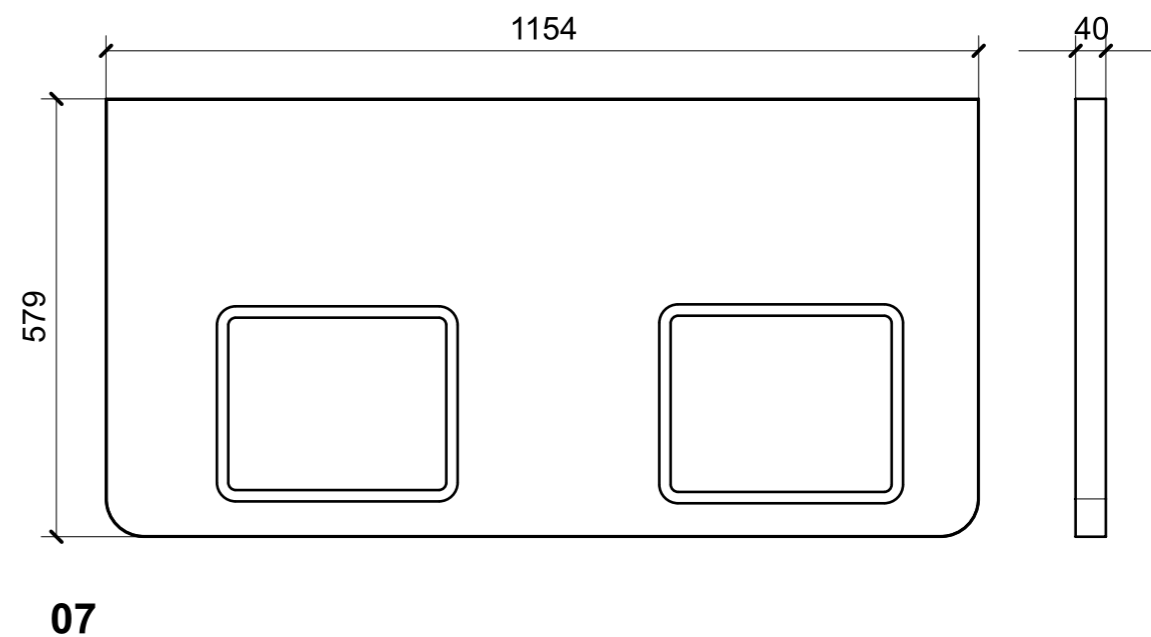
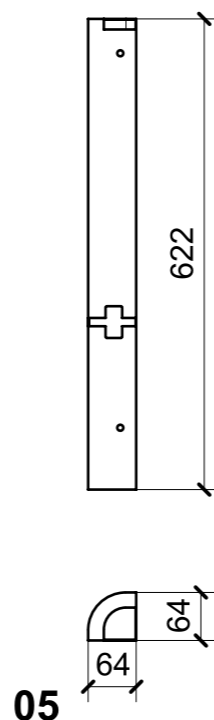
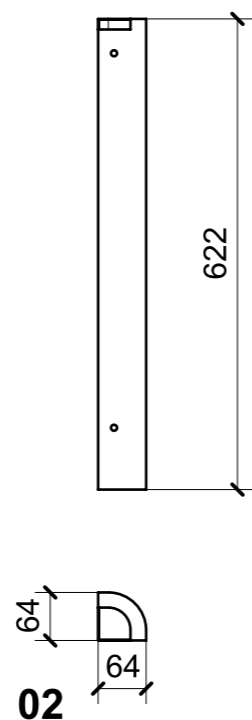
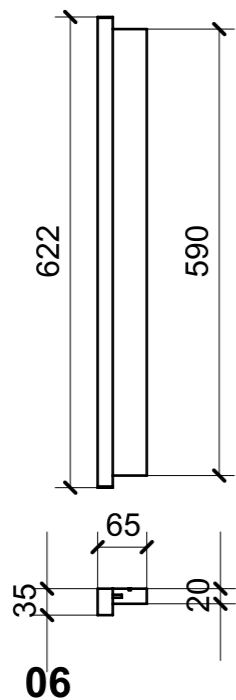
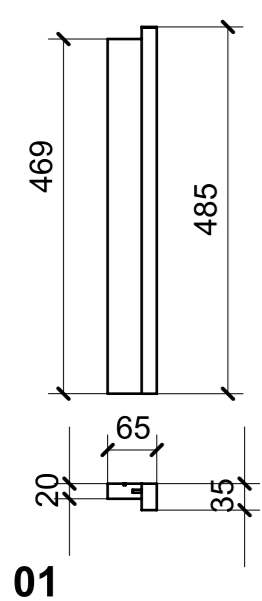
LOCALE	CODICE	DESCRIZIONE COMPONENTE	FINITURA	GR.
TIMONERIA	MD321_R02_TC01	STRUTTURA PARABREZZA DX	LASTRA ALPI JAY FLAMED 12.34	2



FERRAMENTA	QTY
MS INCASSO_ITALVIPLA_972_FMPC_M1B	8
FM INCASSO_ITALVIPLA_973_FMPC_F1A	8
PUSH TO CLOSE_SOUTHCO-MP-05-312-55 NERA_TECHNOPARTNER	2

VERNICIATURA LASTRA/LACCATI:  
 ● = VERNICIARE 1 LATO + FILI RASATI O BORDATI      NESSUN SIMBOLO = VERNICIARE 2 LATI + FILI RASATI O BORDATI

LOCALE	CODICE	DESCRIZIONE COMPONENTE	FINITURA	GR.
TIMONERIA	MD321_R01_TD01	MOBILE SOTTO SEDILE GUIDA	LASTRA ALPI JAY STRIPED 12.35	2



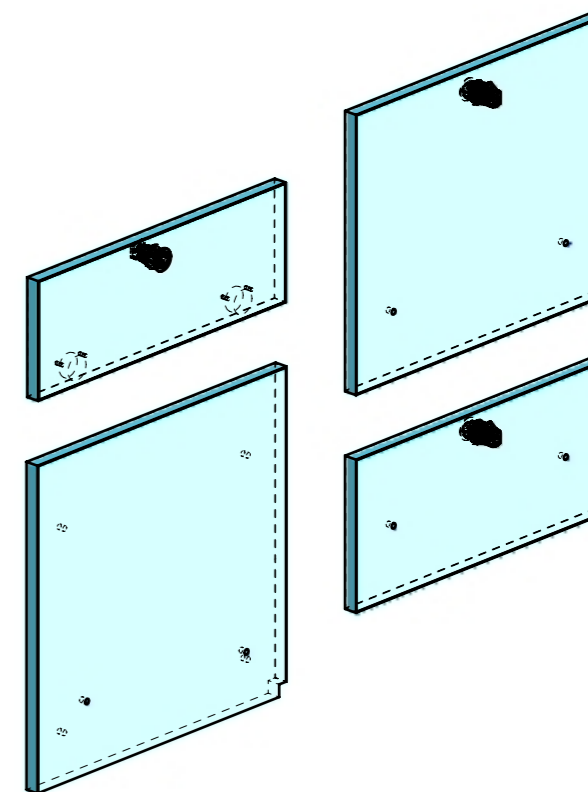
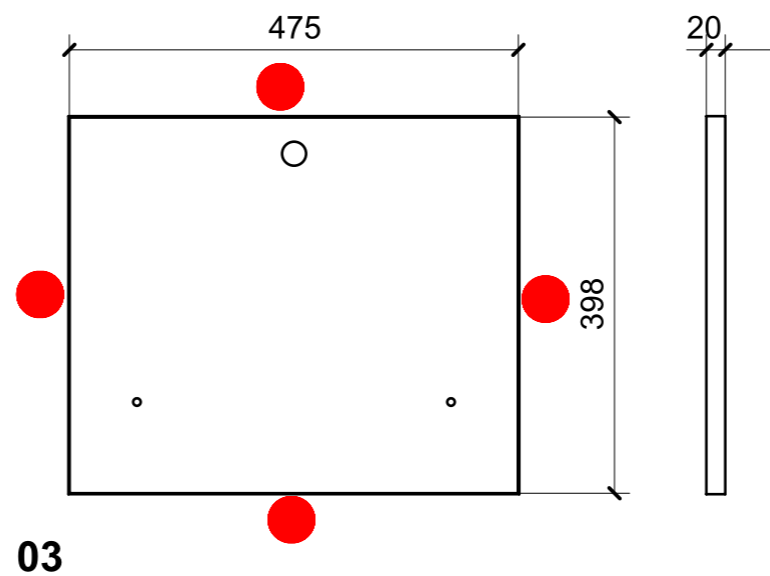
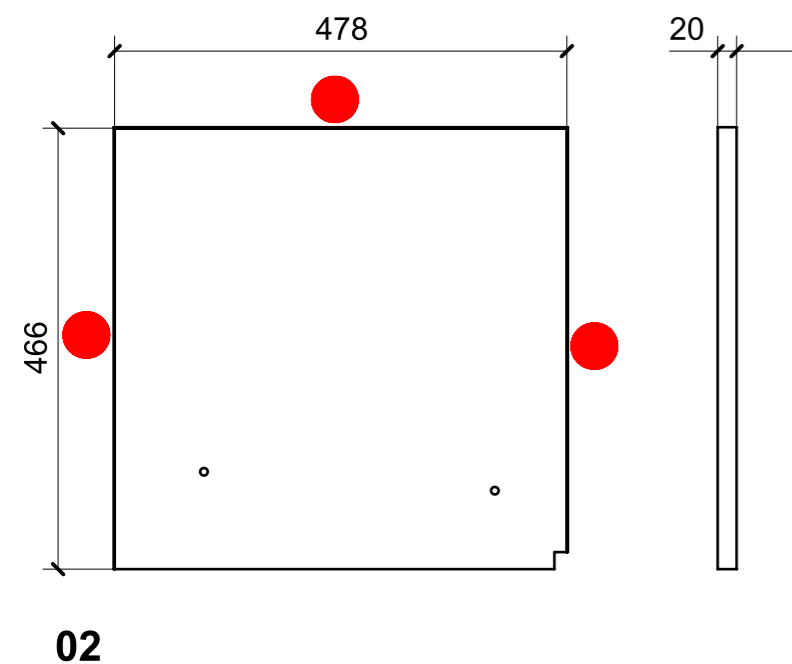
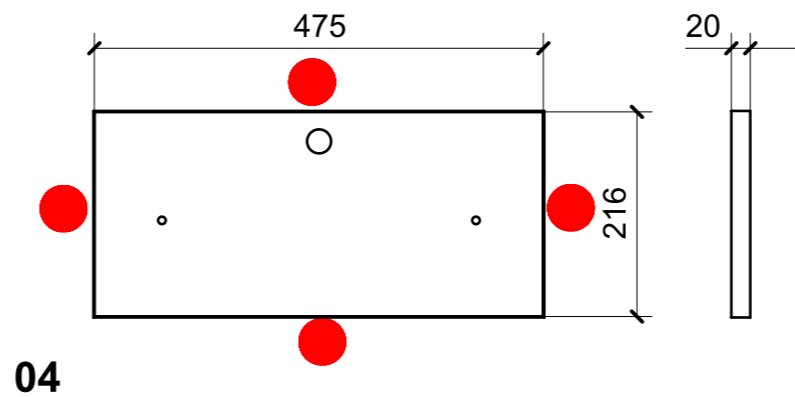
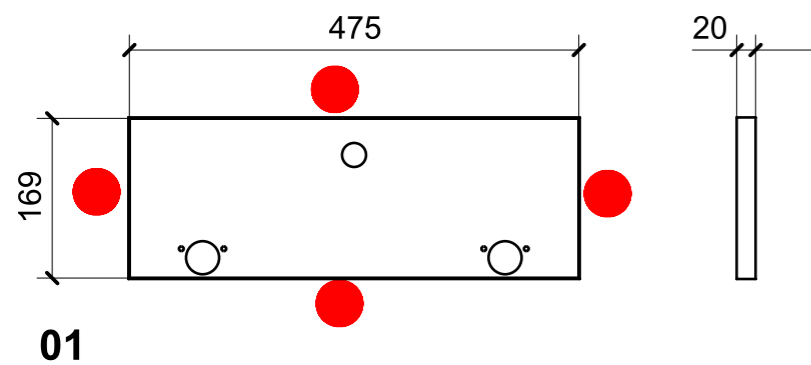
FERRAMENTA	QTY
FITLOCK M_MASCHERPA_3MM_6020202101	7
PUSH TO CLOSE_SOUTHCO-MP-05-312-55 NERA_TECHNOPARTNER	1
BUSSOLA 5MA ANKOR BORGHI X CERNIERA COLLO PIENO	4

VERNICIATURA LASTRA/LACCATI:

● = VERNICIARE 1 LATO + FILI RASATI O BORDATI

NESSUN SIMBOLO = VERNICIARE 2 LATI + FILI RASATI O BORDATI

LOCALE	CODICE	DESCRIZIONE COMPONENTE	FINITURA	GR.
TIMONERIA	MD321_R02_TD01	MOBILE SOTTO SEDILE GUIDA	LASTRA ALPI JAY FLAMED 12.34	2



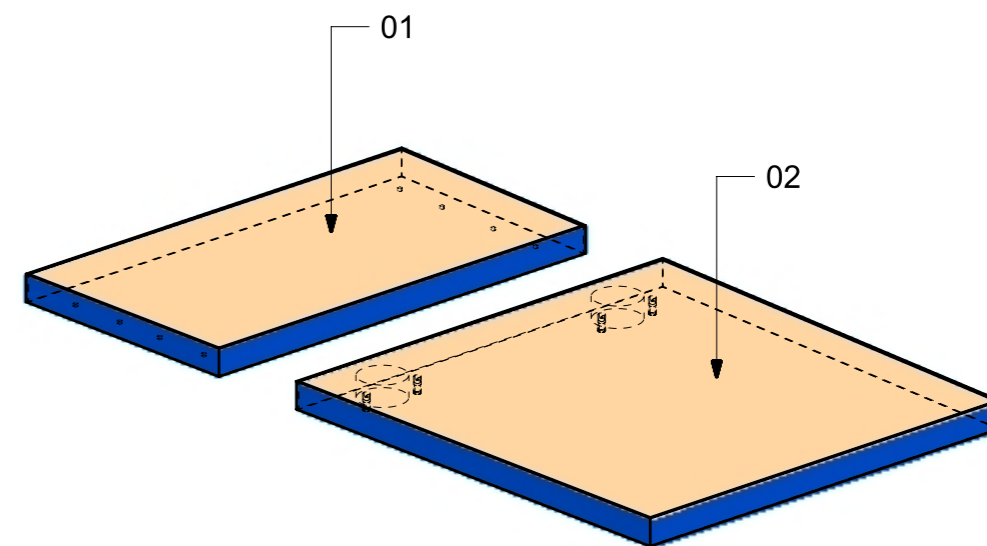
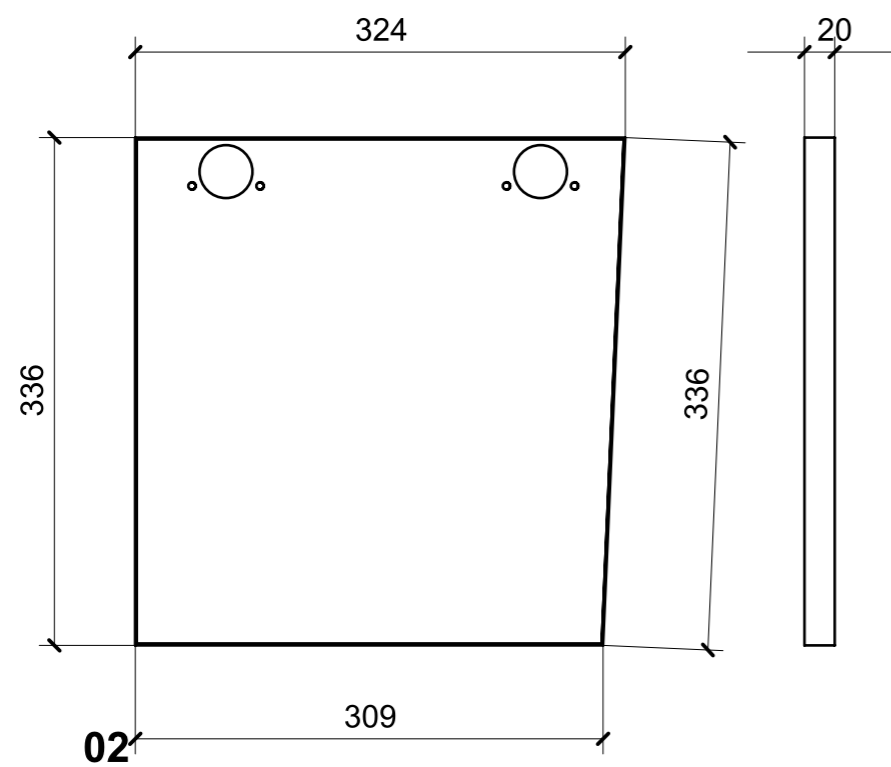
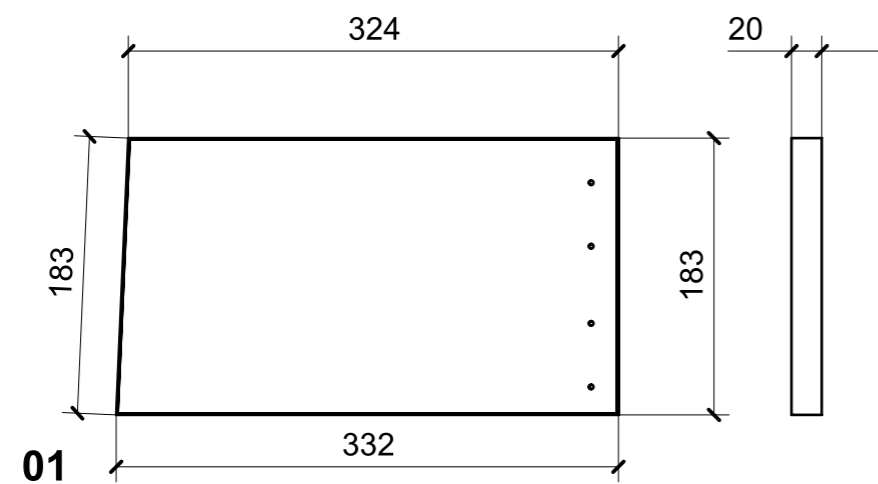
FERRAMENTA	QTY
PUSH TO CLOSE_SOUTHCO-MP-05-312-55	3
NERA_TECHNOPARTNER	3
BUSSOLA 5MA ANKOR BORGHI X CERNIERA COLLO PIENO	4

VERNICIATURA LASTRA/LACCATI:

● = VERNICIARE 1 LATO + FILI RASATI O BORDATI

NESSUN SIMBOLO = VERNICIARE 2 LATI + FILI RASATI O BORDATI

LOCALE	CODICE	DESCRIZIONE COMPONENTE	FINITURA	GR.
TIMONERIA	MD321_R01_TE01	GRADINO USCITA	LASTRA ALPI JAY STRIPED 12.35	PTP



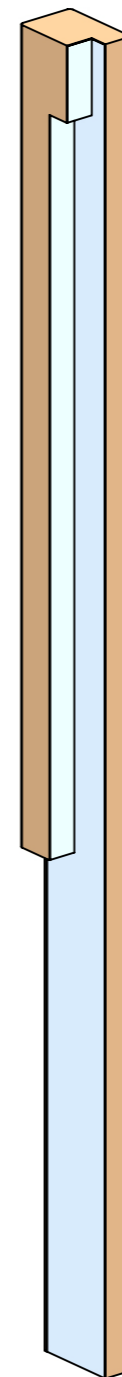
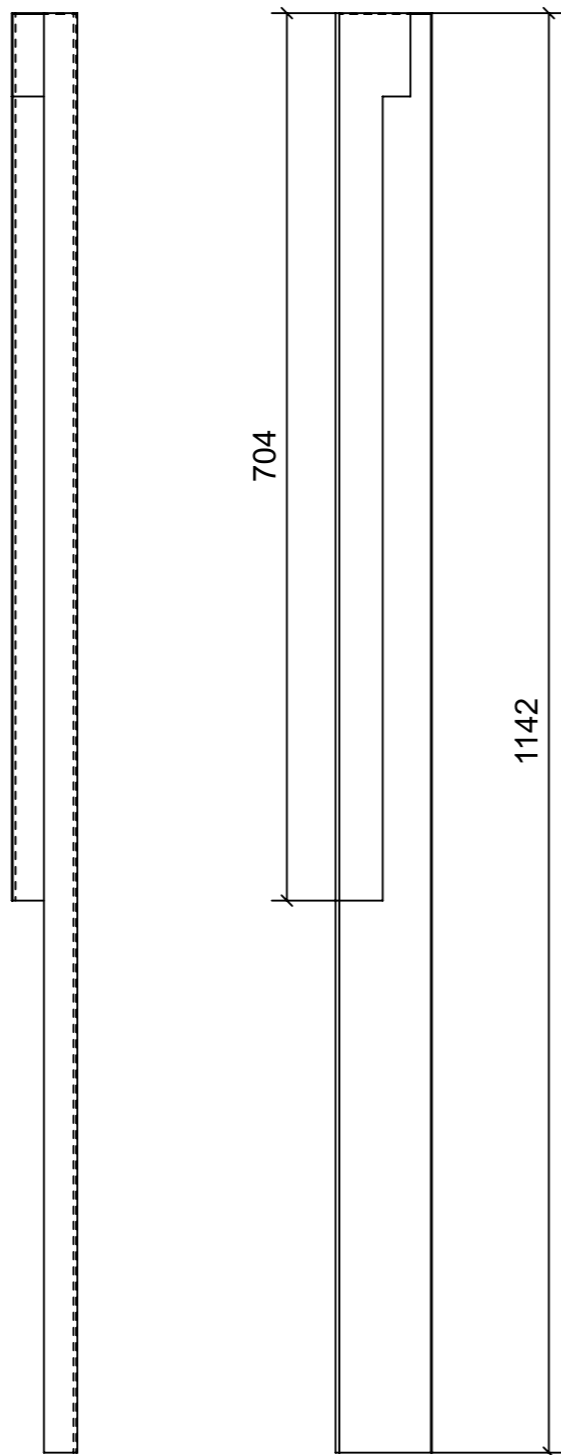
FERRAMENTA	QTY
BUSSOLA 5MA ANKOR BORGHI X CERNIERA COLLO PIENO	4

VERNICIATURA LASTRA/LACCATI:

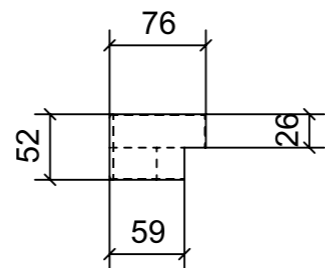
● = VERNICIARE 1 LATO + FILI RASATI O BORDATI

NESSUN SIMBOLO = VERNICIARE 2 LATI + FILI RASATI O BORDATI

LOCALE	CODICE	DESCRIZIONE COMPONENTE	FINITURA	GR.
TIMONERIA	MD321_R01_TF01	STRUTTURA SOTTO GUIDA	LASTRA ALPI JAY STRIPED 12.35	2



01

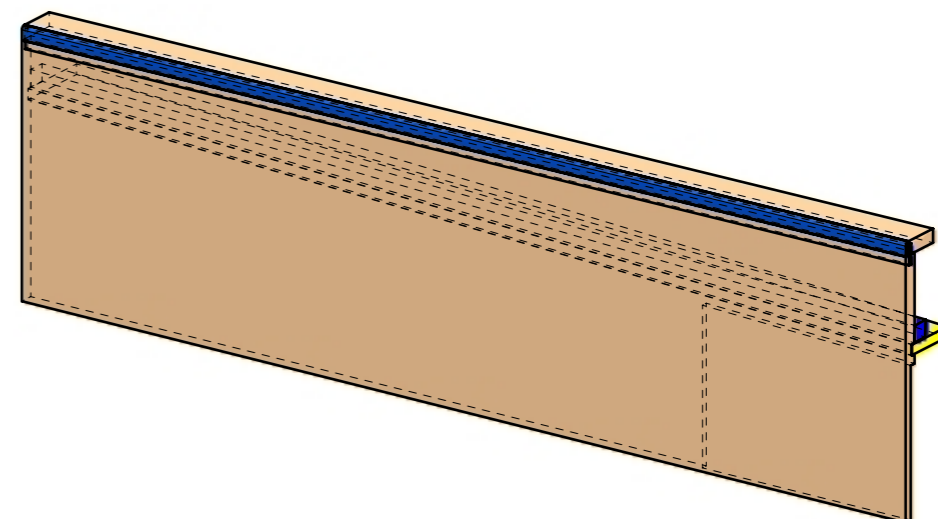
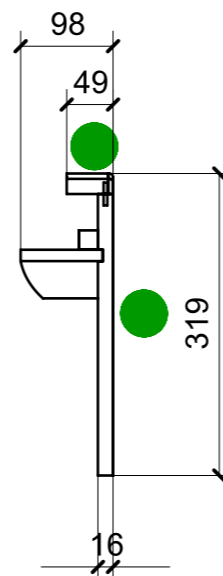
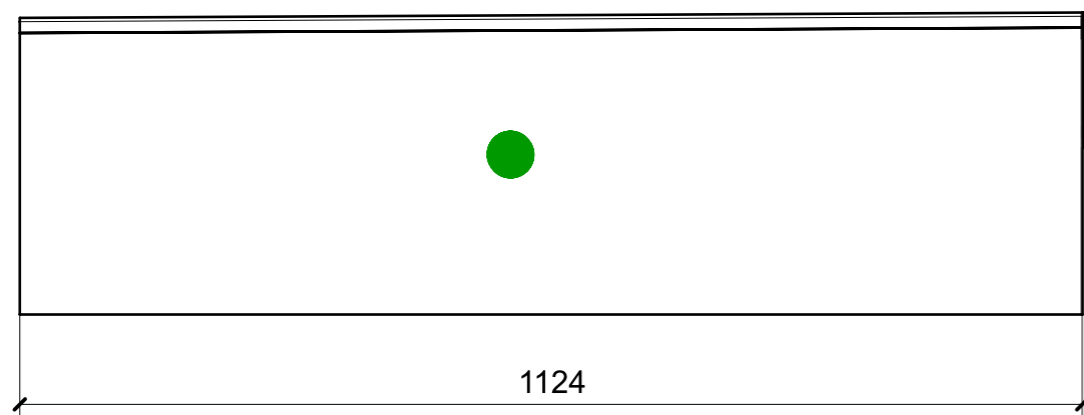


VERNICIATURA LASTRA/LACCATI:

● = VERNICIARE 1 LATO + FILI RASATI O BORDATI

NESSUN SIMBOLO = VERNICIARE 2 LATI + FILI RASATI O BORDATI

LOCALE	CODICE	DESCRIZIONE COMPONENTE	FINITURA	GR.
TIMONERIA	MD321_R01_TG01	CARTER PORTA PRUA DX	LASTRA ALPI JAY STRIPED 12.35	PTP



01

VERNICIATURA LASTRA/LACCATI:

● = VERNICIARE 1 LATO + FILI RASATI O BORDATI

NESSUN SIMBOLO = VERNICIARE 2 LATI + FILI RASATI O BORDATI