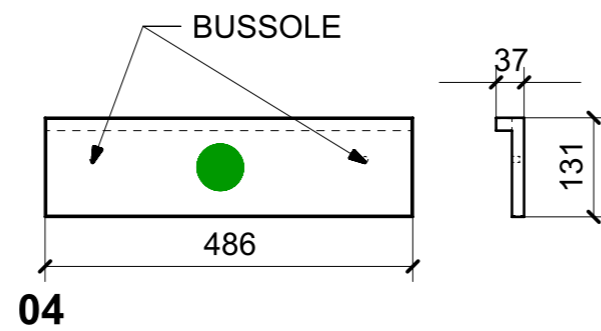
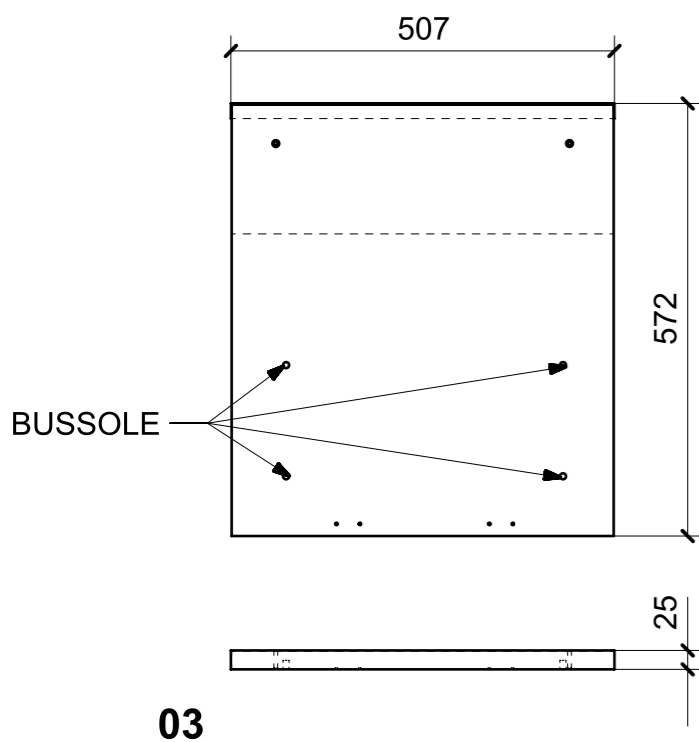
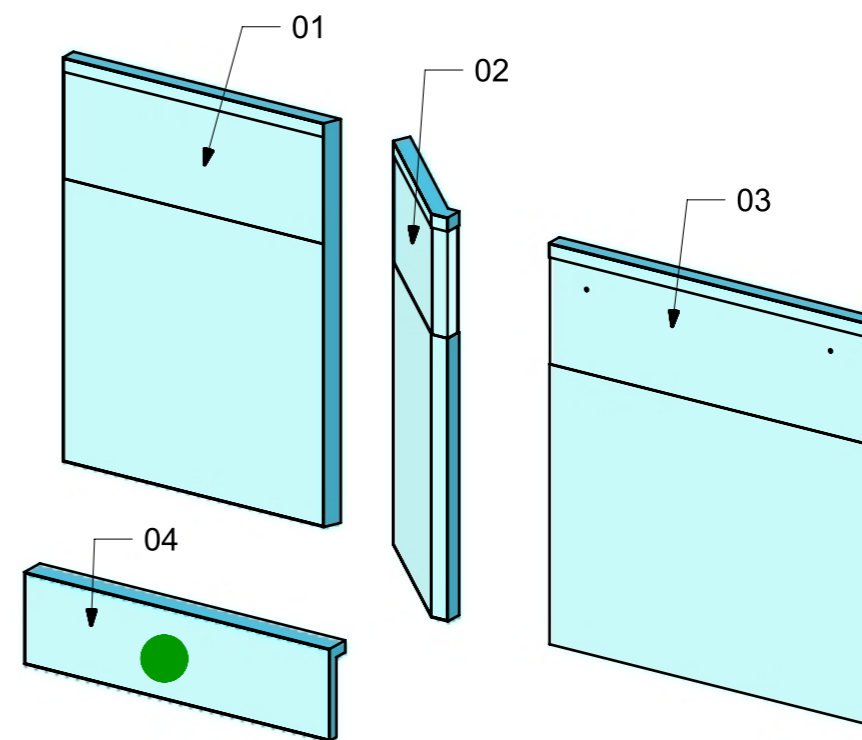
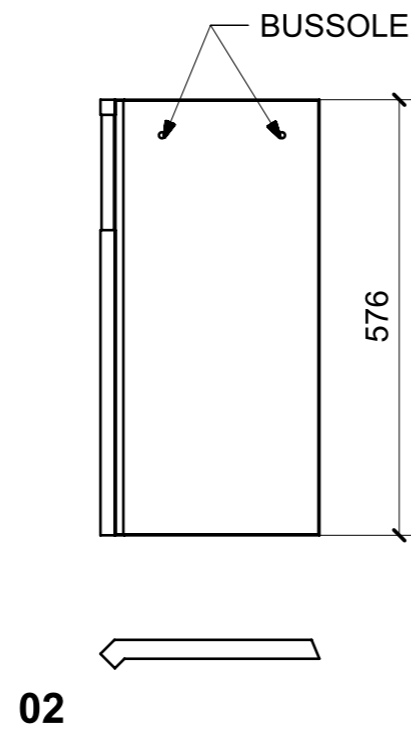
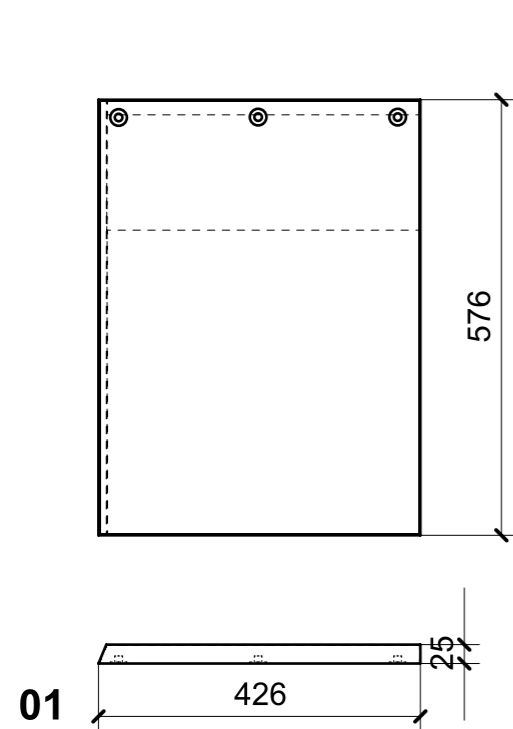


LOCALE	CODICE	DESCRIZIONE COMPONENTE	FINITURA	GR.
BAGNO OSPITI DX	MD321_R02_ZA01	MOBILE LAVELLO	LASTRA ALPI JAY FLAMED 12.34	2



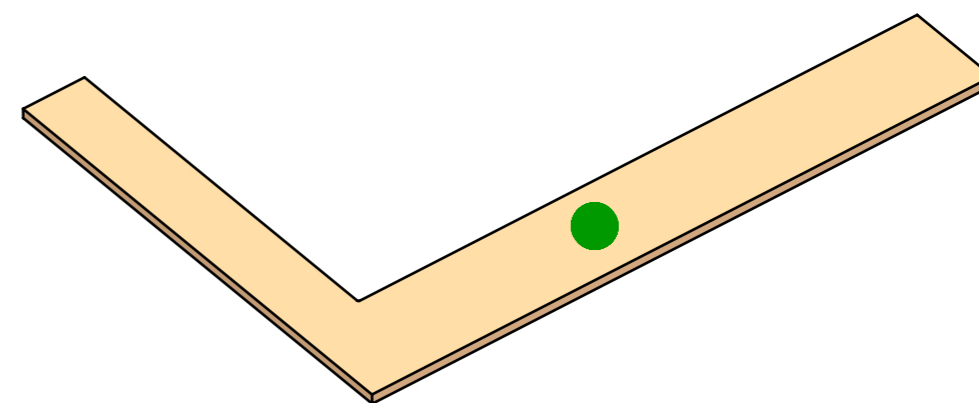
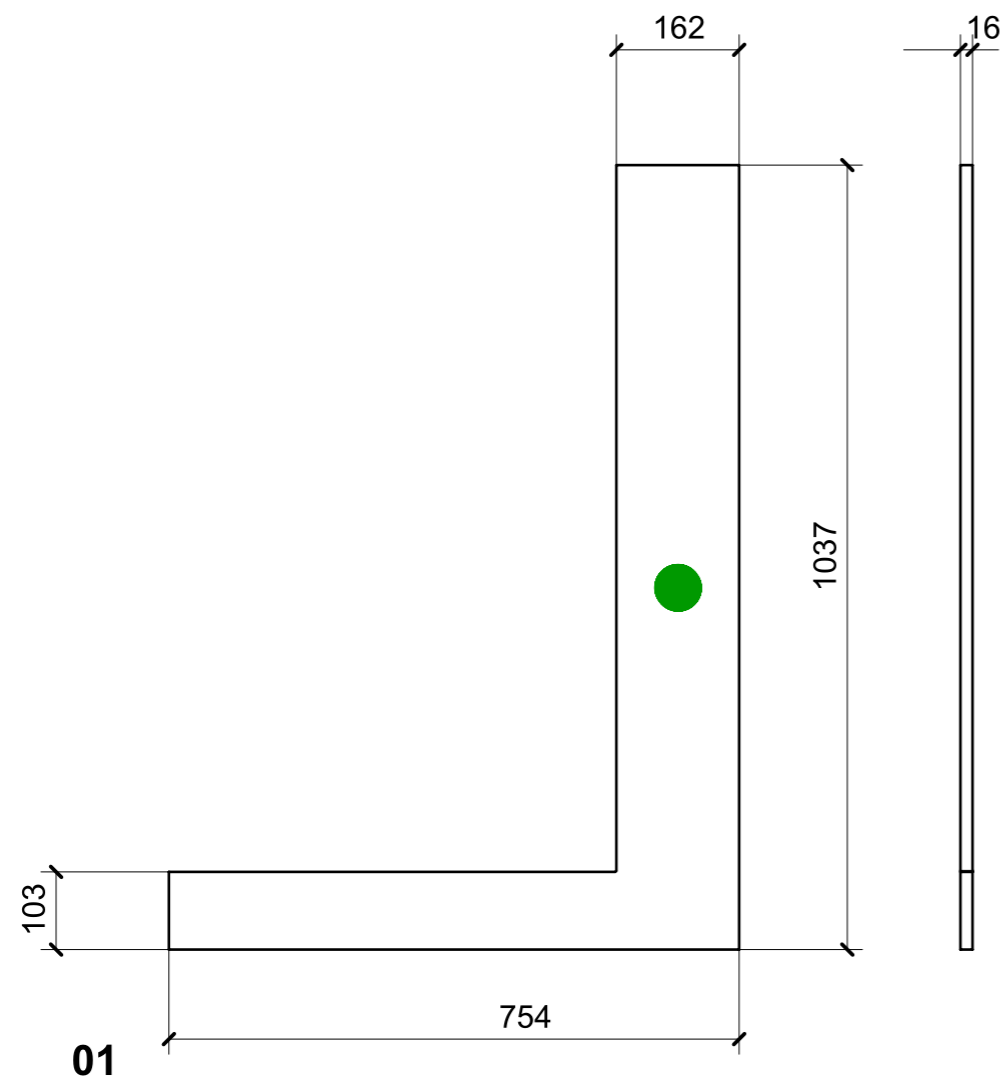
FERRAMENTA	QTY
BUSSOLA 6MA X 10 FORO DIAM.8	8
MS INCASSO_ITALVIPLA_972_FMPC_M1B	3

VERNICIATURA LASTRA/LACCATI:

● = VERNICIARE 1 LATO + FILI RASATI O BORDATI

NESSUN SIMBOLO = VERNICIARE 2 LATI + FILI RASATI O BORDATI

LOCALE	CODICE	DESCRIZIONE COMPONENTE	FINITURA	GR.
BAGNO OSPITI DX	MD321_R01_ZB01	STRUTTURA MURATA	LASTRA ALPI JAY STRIPED 12.35	PTP

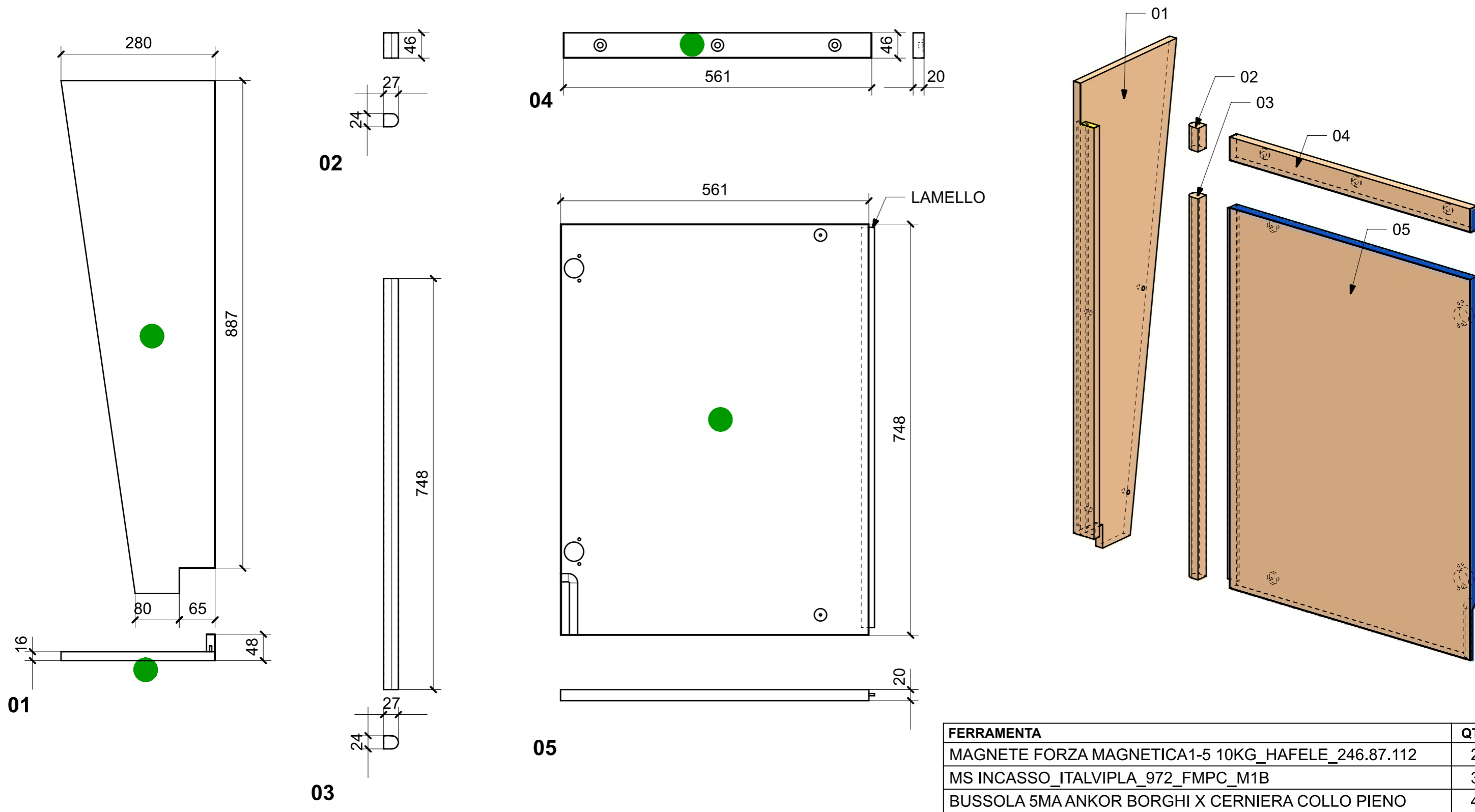


VERNICIATURA LASTRA/LACCATI:

● = VERNICIARE 1 LATO + FILI RASATI O BORDATI

NESSUN SIMBOLO = VERNICIARE 2 LATI + FILI RASATI O BORDATI

LOCALE	CODICE	DESCRIZIONE COMPONENTE	FINITURA	GR.
BAGNO OSPITI DX	MD321_R01_ZC01	PENSILE	LASTRA ALPI JAY STRIPED 12.35	2

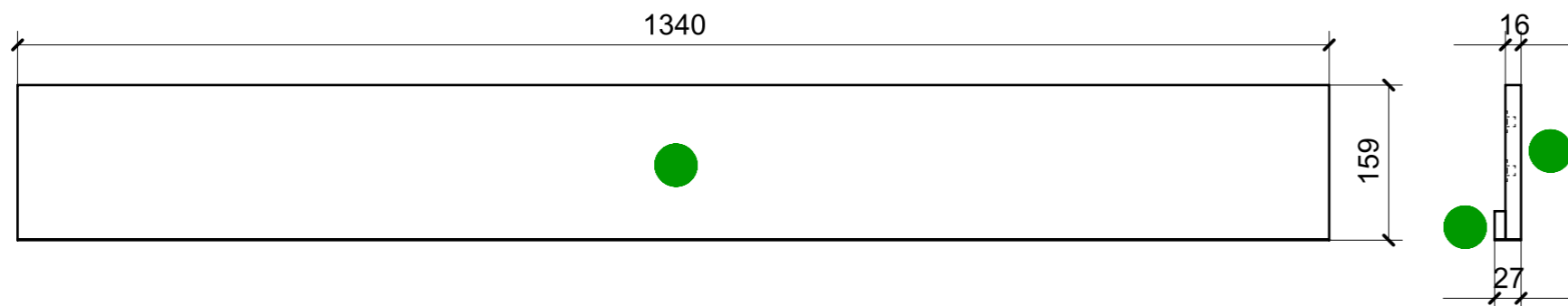


FERRAMENTA	QTY
MAGNETE FORZA MAGNETICA1-5 10KG_HAFELE_246.87.112	2
MS INCASSO_ITALVIPLA_972_FMPC_M1B	3
BUSSOLA 5MA ANKOR BORGHIS X CERNIERA COLLO PIENO	4

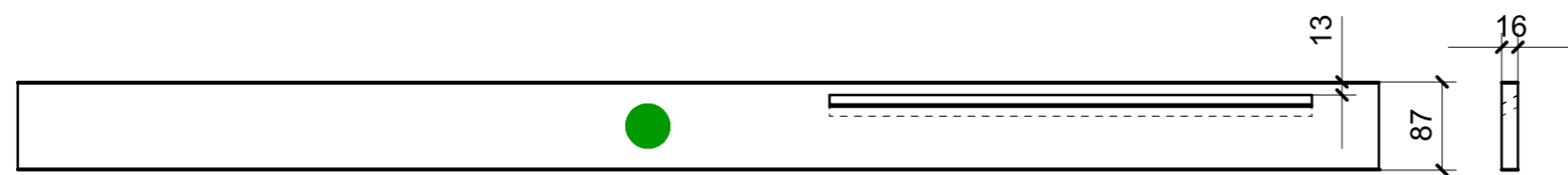
VERNICIATURA LASTRA/LACCATI:  
 ● = VERNICIARE 1 LATO + FILI RASATI O BORDATI      NESSUN SIMBOLO = VERNICIARE 2 LATI + FILI RASATI O BORDATI

LOCALE	CODICE	DESCRIZIONE COMPONENTE	FINITURA	GR.
BAGNO OSPITI DX	MD321_R01_ZE01	STRUTTURA VANO TENDA	LAISTRA ALPI JAY STRIPED 12.35	PTP

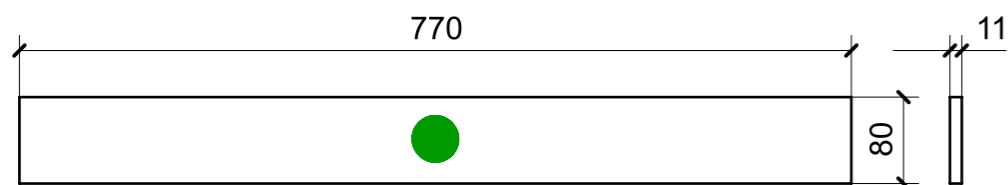
01



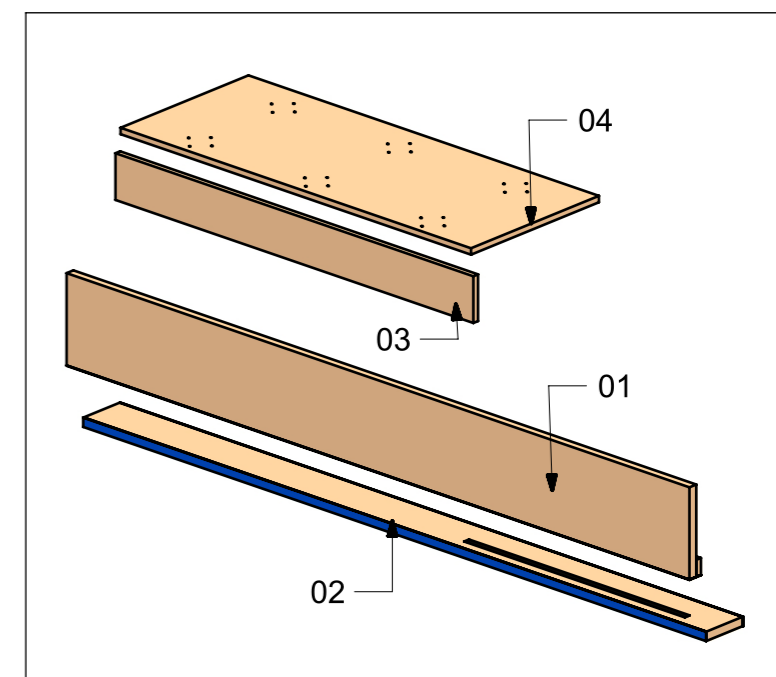
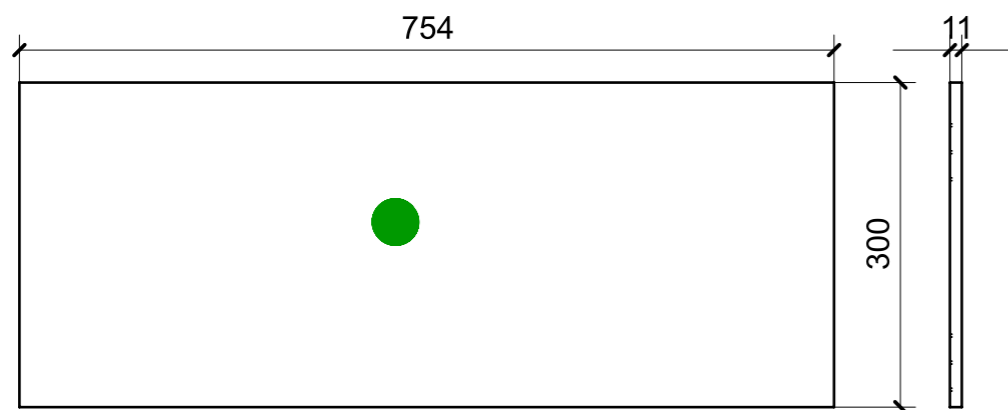
02



03



04



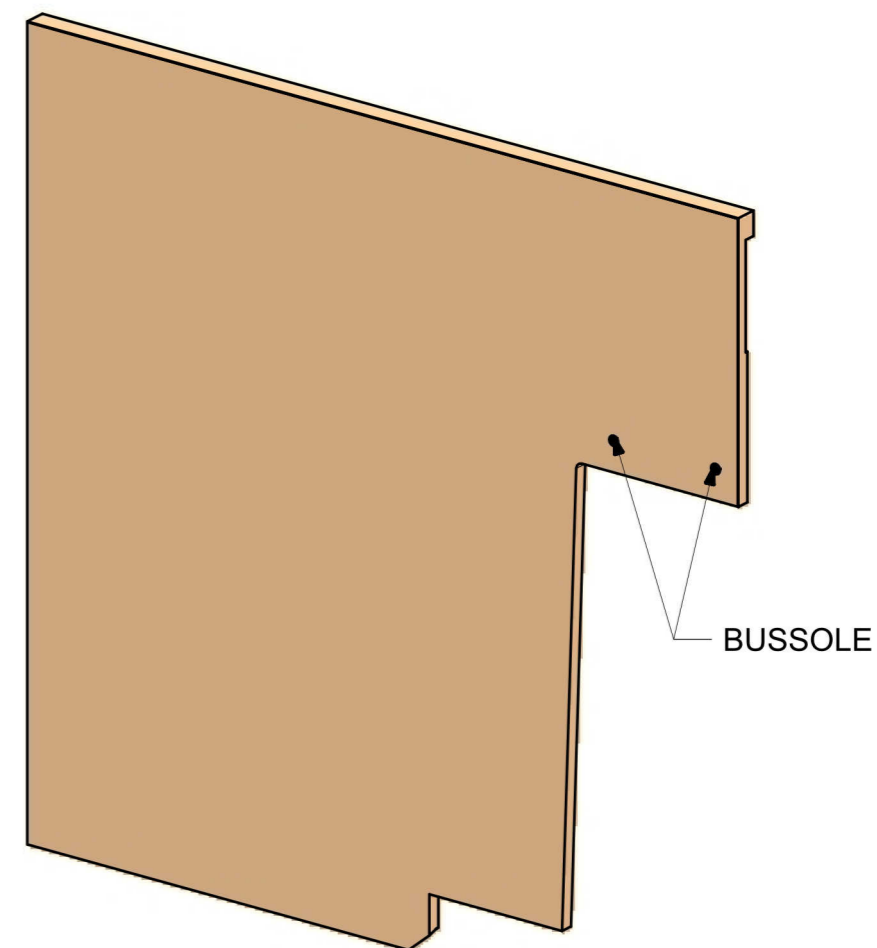
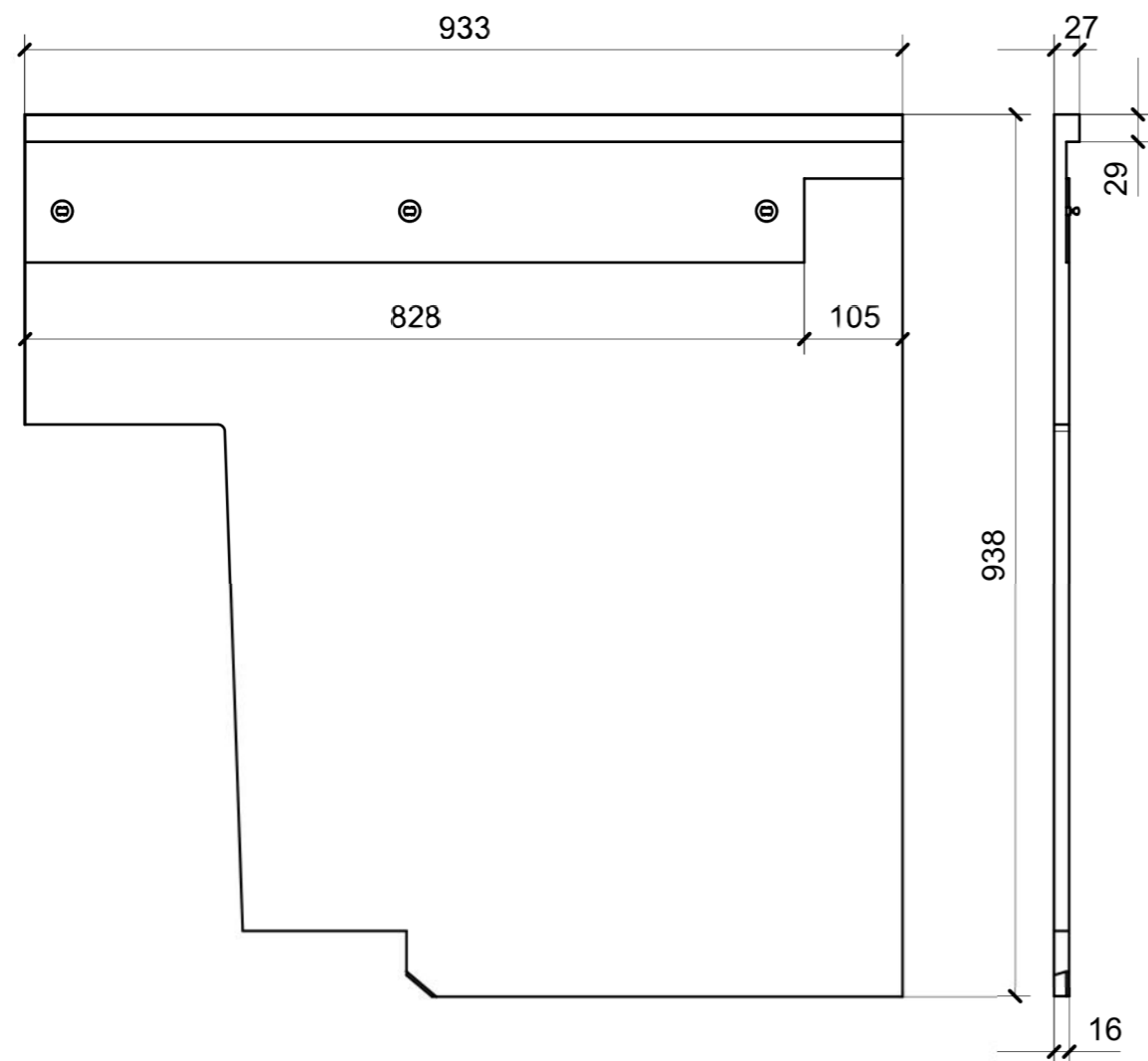
FERRAMENTA	QTY
FITLOCK M_MASCHERPA_3MM_6020202101	6
MS INCASSO_ITALVIPLA_972_FMPC_M1B	6

VERNICIATURA LASTRA/LACCATI:

● = VERNICIARE 1 LATO + FILI RASATI O BORDATI

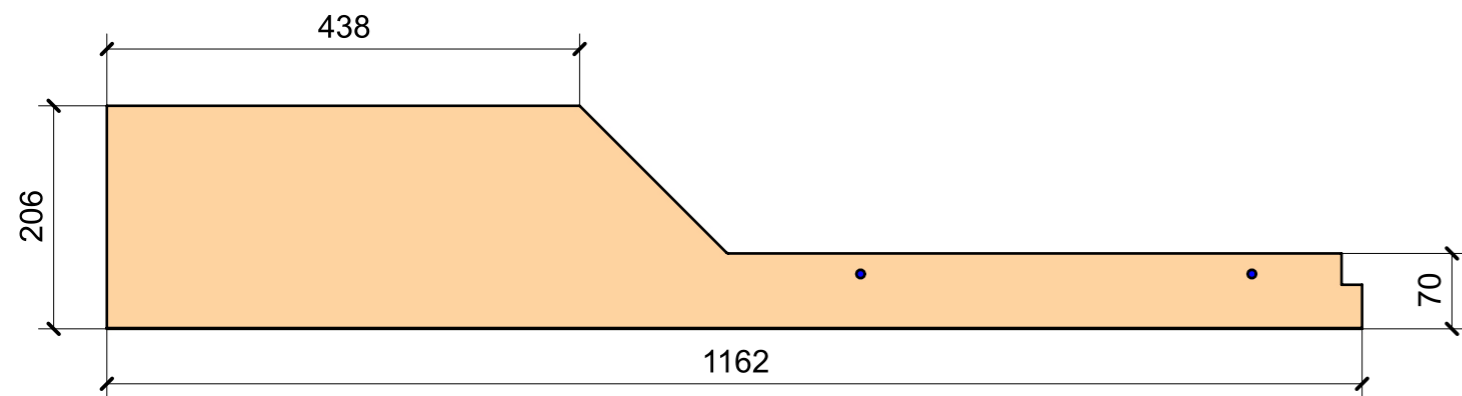
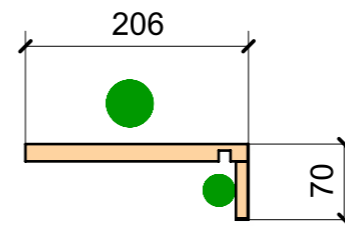
NESSUN SIMBOLO = VERNICIARE 2 LATI + FILI RASATI O BORDATI

LOCALE	CODICE	DESCRIZIONE COMPONENTE	FINITURA	GR.
BAGNO OSPITI DX	MD321_R01_ZF01	STRUTTURA RETRO WC	LASTR.JAY STRI.12.35 ALPI	2

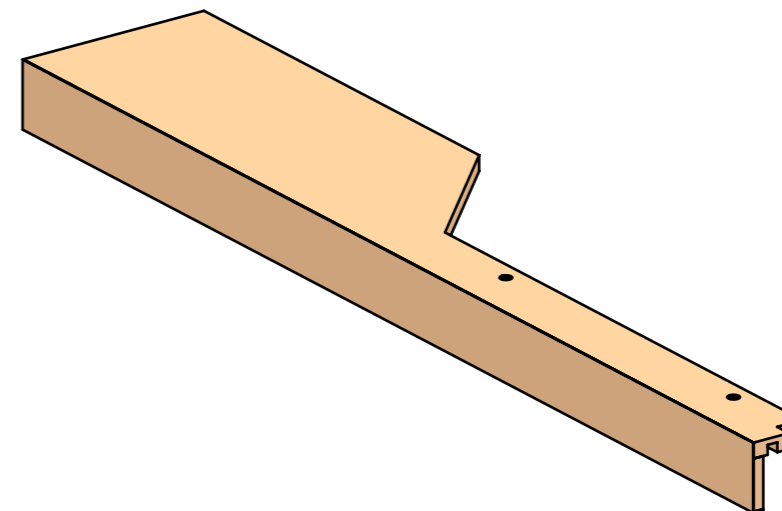


FERRAMENTA	QTY
BUSSOLA 6MA X 10 FORO DIAM.8	2
MS INCASSO_ITALVIPLA_972_FMPC_M1B	3

LOCALE	CODICE	DESCRIZIONE COMPONENTE	FINITURA	GR.
BAGNO OSPITI DX	MD321_R01_ZO01	GRADINO	LASTRA ALPI JAY STRIPED 12.35	PTP



01



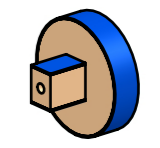
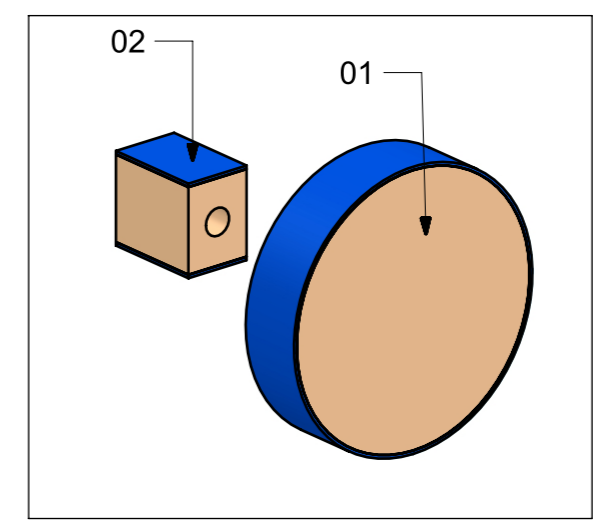
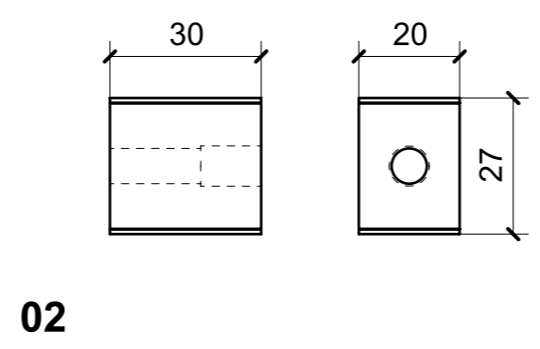
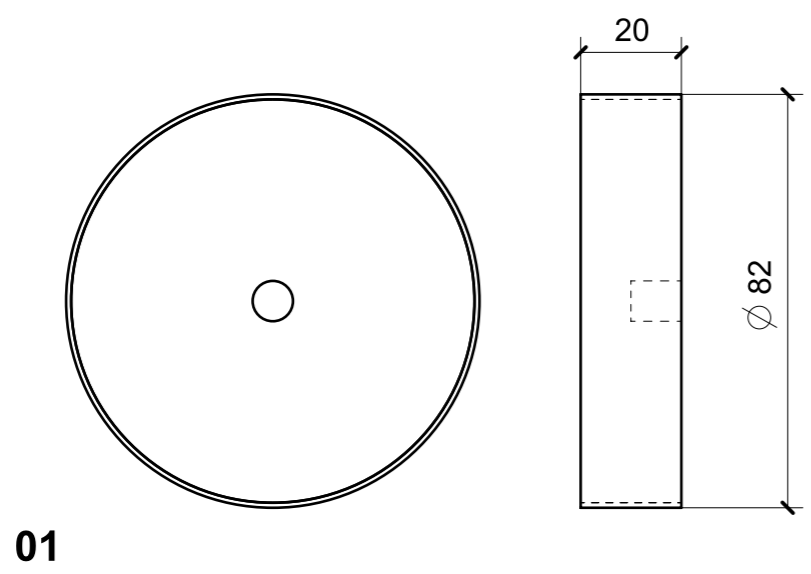
FERRAMENTA	QTY
BUSSOLA 6MA X 10 FORO DIAM.8	2

VERNICIATURA LASTRA/LACCATI:

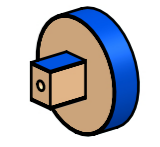
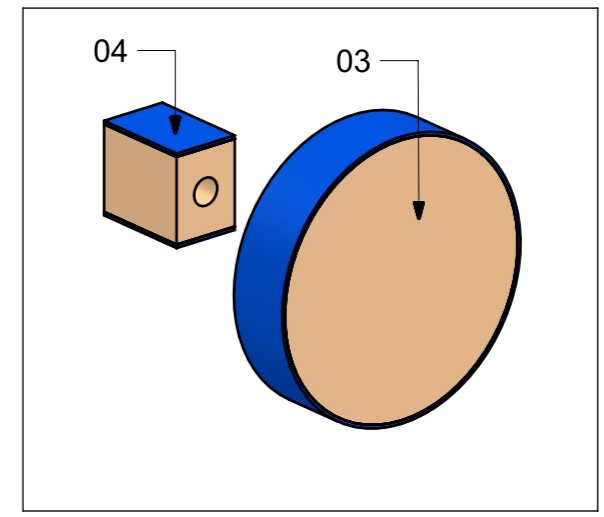
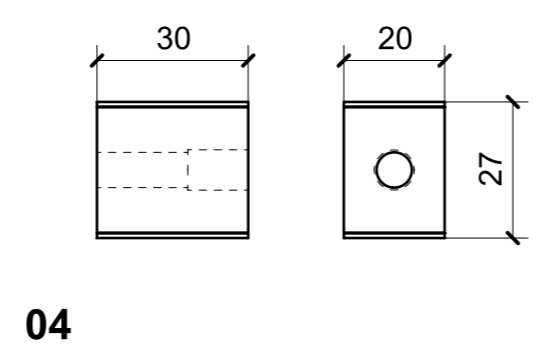
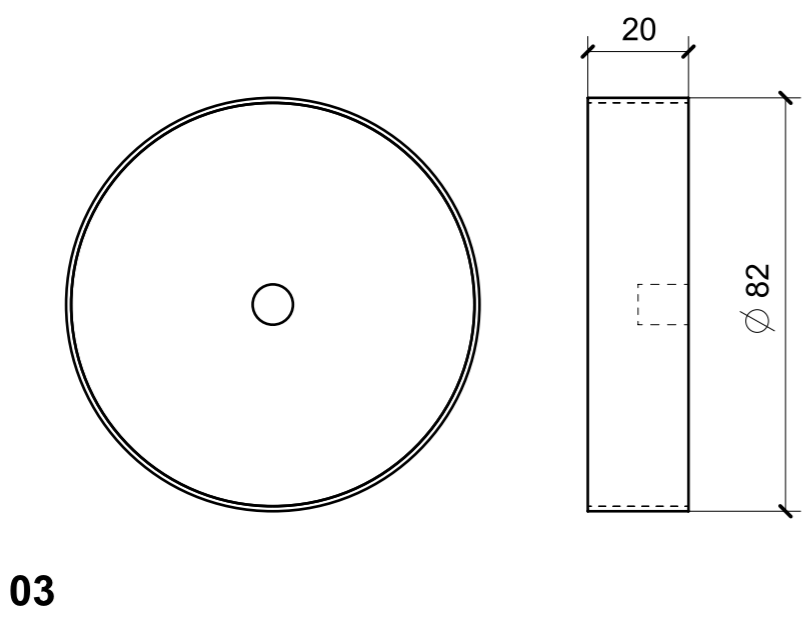
● = VERNICIARE 1 LATO + FILI RASATI O BORDATI

NESSUN SIMBOLO = VERNICIARE 2 LATI + FILI RASATI O BORDATI

LOCALE	CODICE	DESCRIZIONE COMPONENTE	FINITURA	GR.
BAGNO OSPITI DX	MD321_R01_ZP01	APPENDIABILI	LASTRA ALPI JAY STRIPED 12.35	PTP



ELEMENTI DA MONTARE  
in MG\_ZP01  
e spedire con unico imballo



ELEMENTI DA MONTARE  
in MG\_ZP02  
e spedire con unico imballo

FERRAMENTA	QTY
VITE 6MA X 25 TESTA SVASATA	2

VERNICIATURA LASTRA/LACCATI:  
● = VERNICIARE 1 LATO + FILI RASATI O BORDATI      NESSUN SIMBOLO = VERNICIARE 2 LATI + FILI RASATI O BORDATI