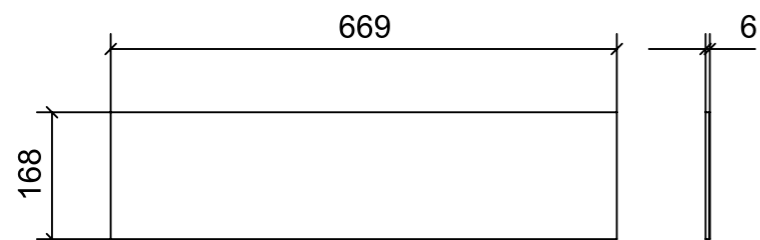
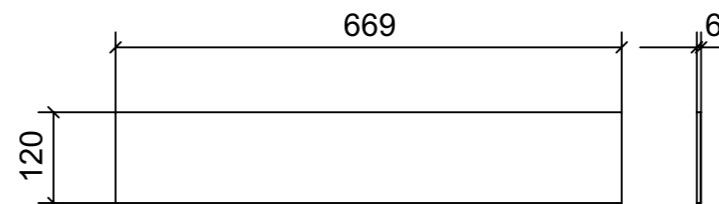


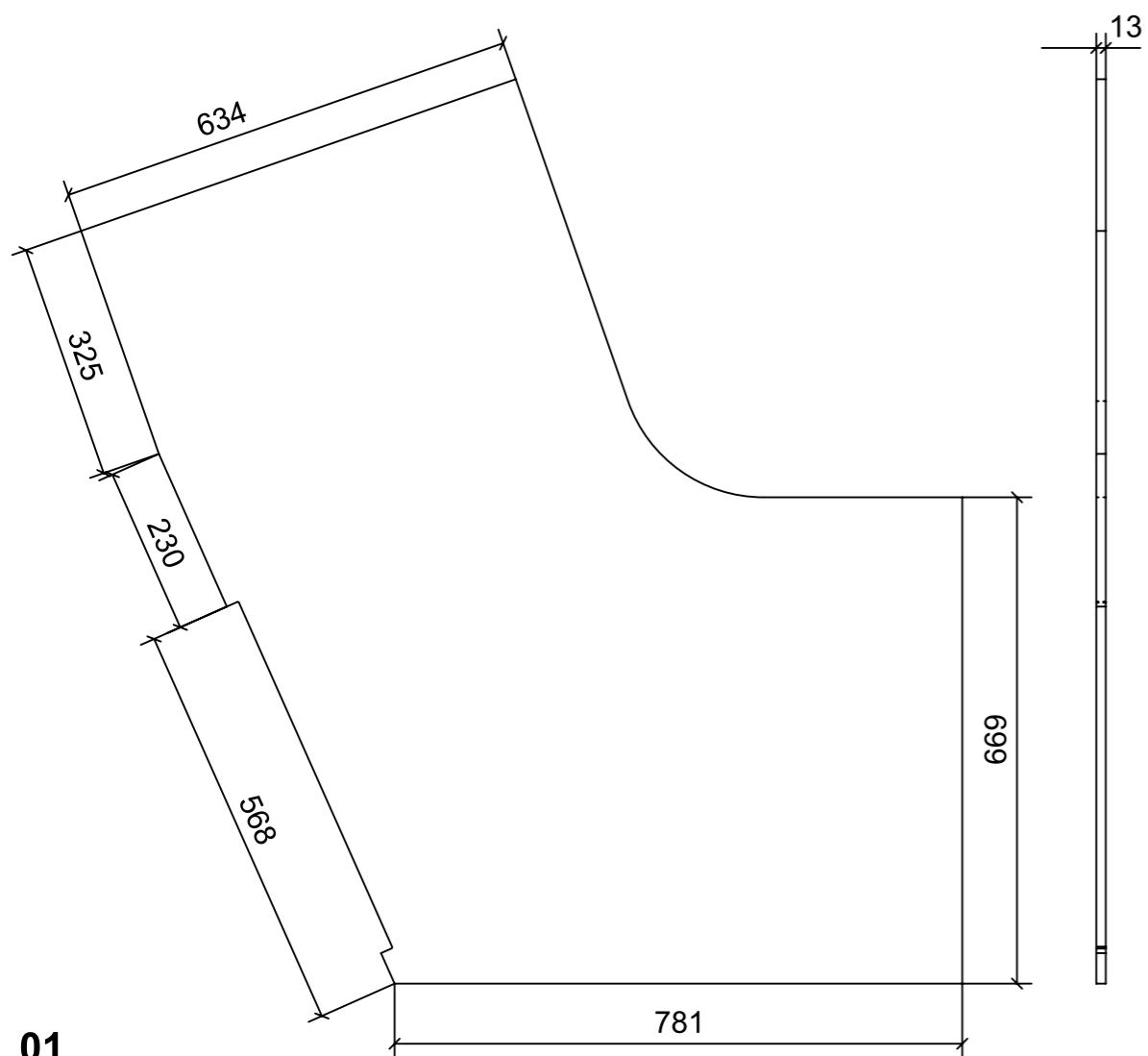
LOCALE	CODICE	DESCRIZIONE COMPONENTE	FINITURA	GR.
BAGNO VIP	MD321_X01_JL01	PAVIMENTO BAGNO	LAM.SMART A025 NIRVANA	PTP



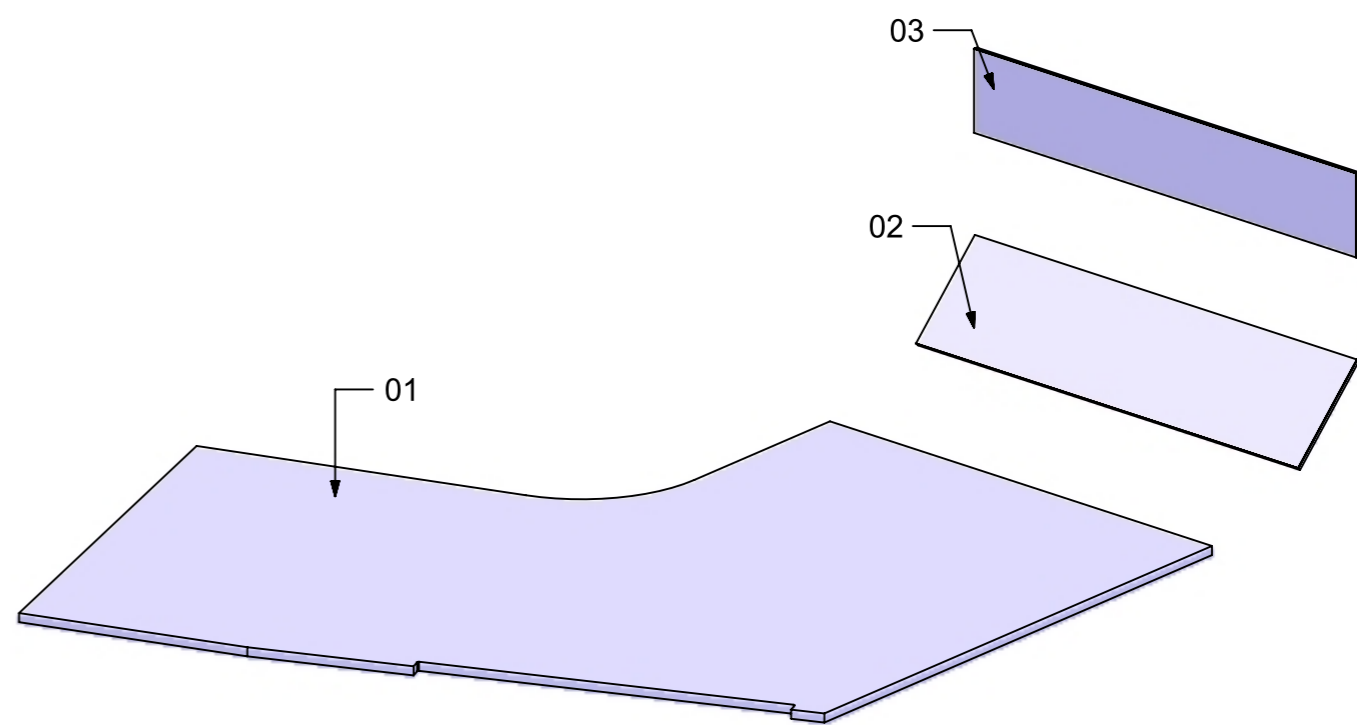
02



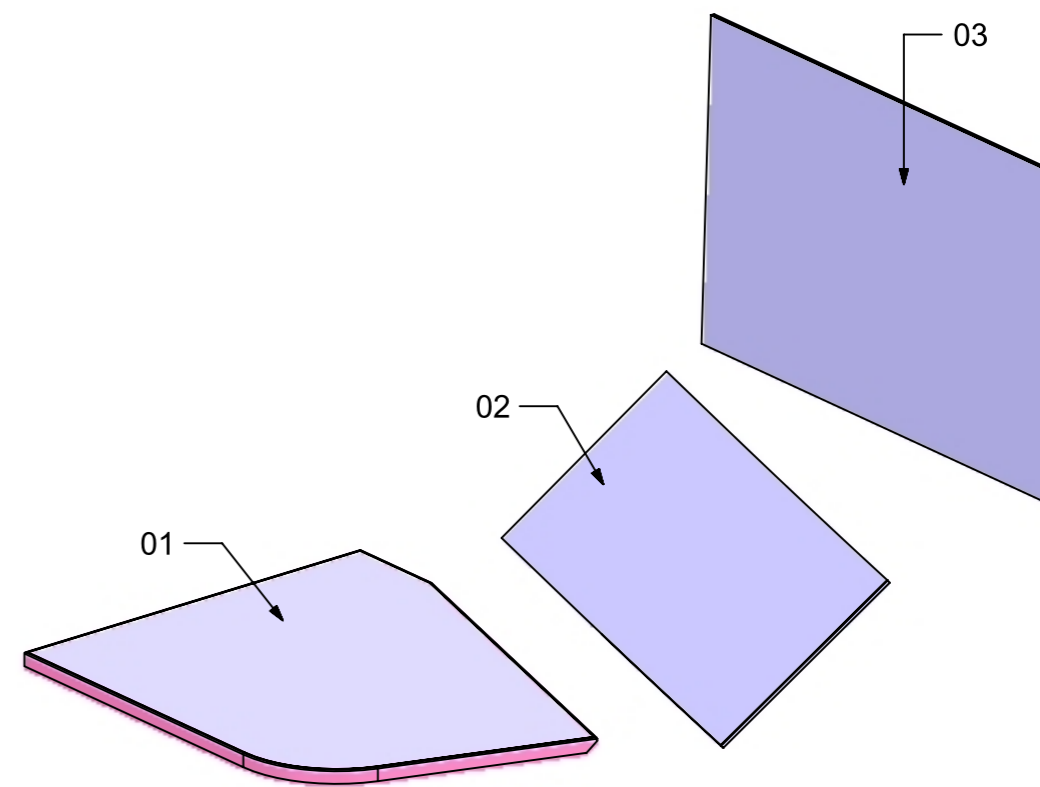
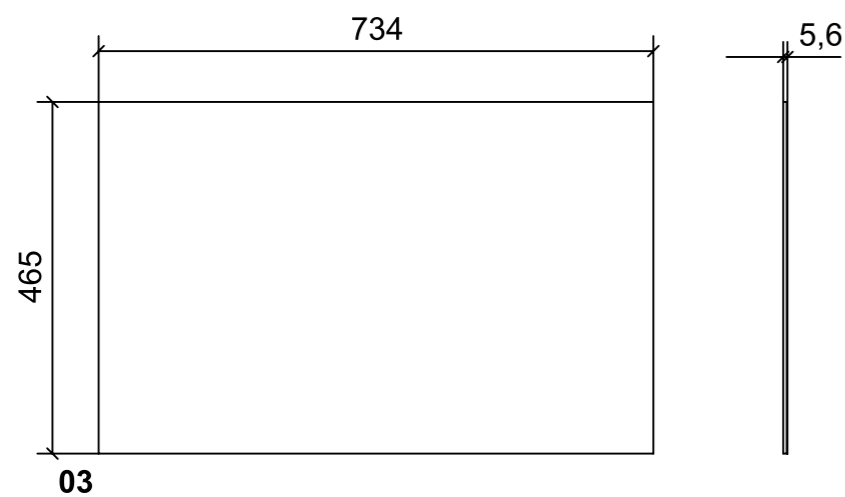
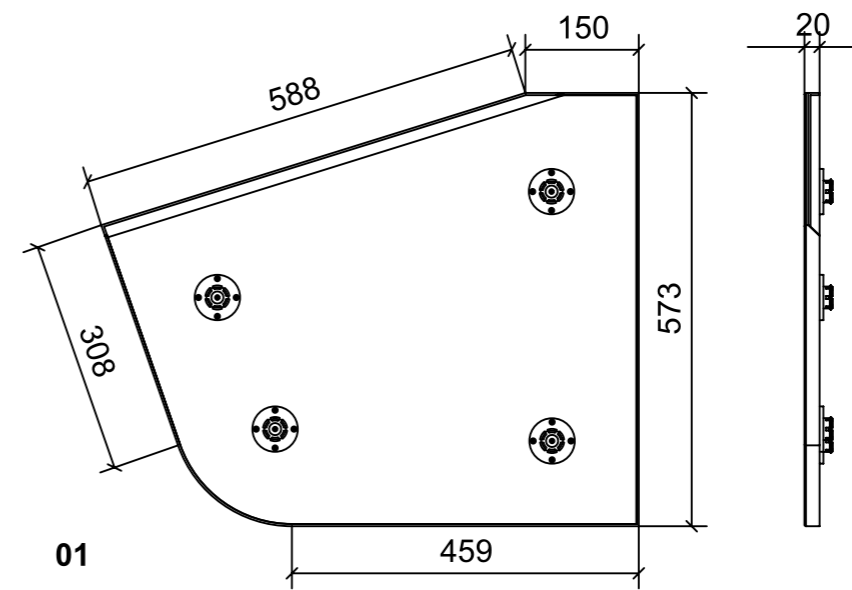
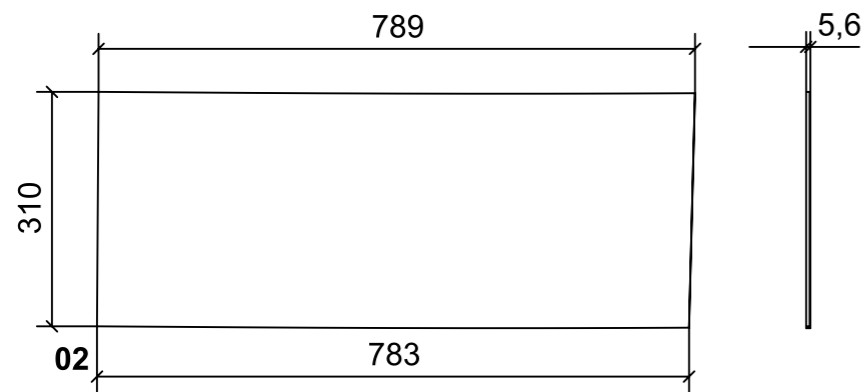
03



01



LOCALE	CODICE	DESCRIZIONE COMPONENTE	FINITURA	GR.
BAGNO VIP	MD321_X01_JM01	CARABOTTINO DOCCIA	LAMINATO SMART A025 NIRVANA	PTP



FERRAMENTA	QTY
FITLOCK M_MASCHERPA_5MM_6023030152	4