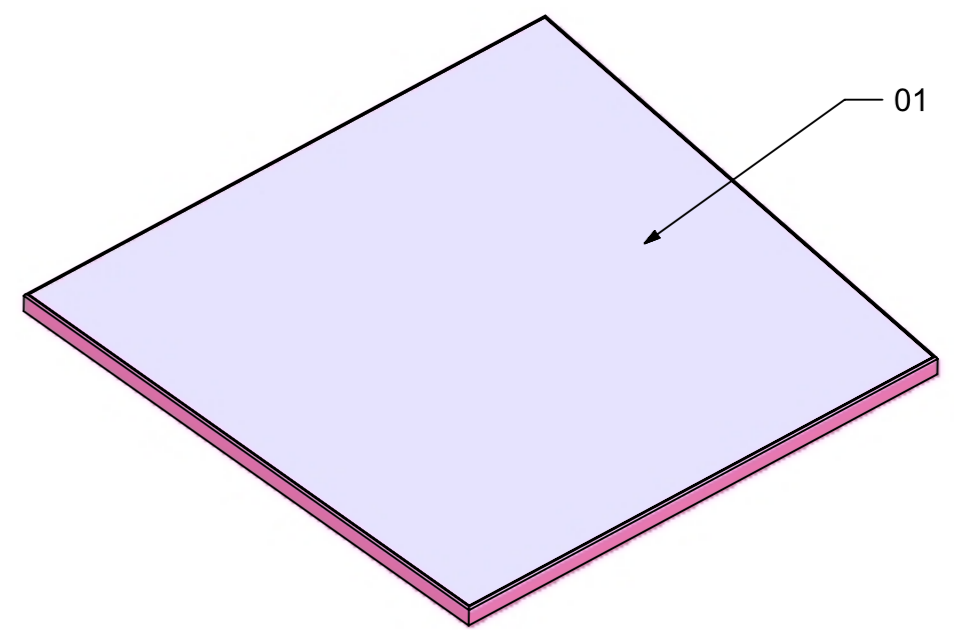
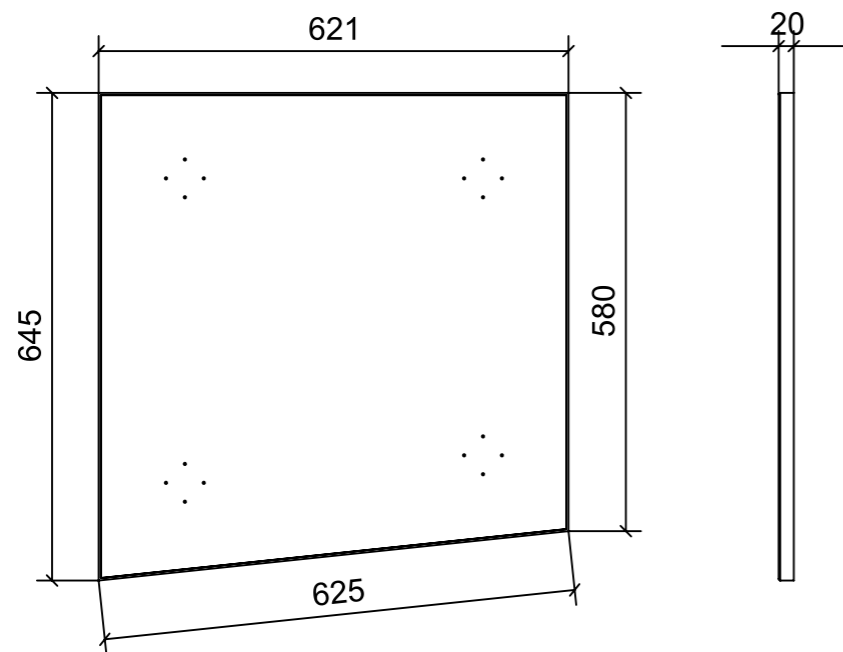
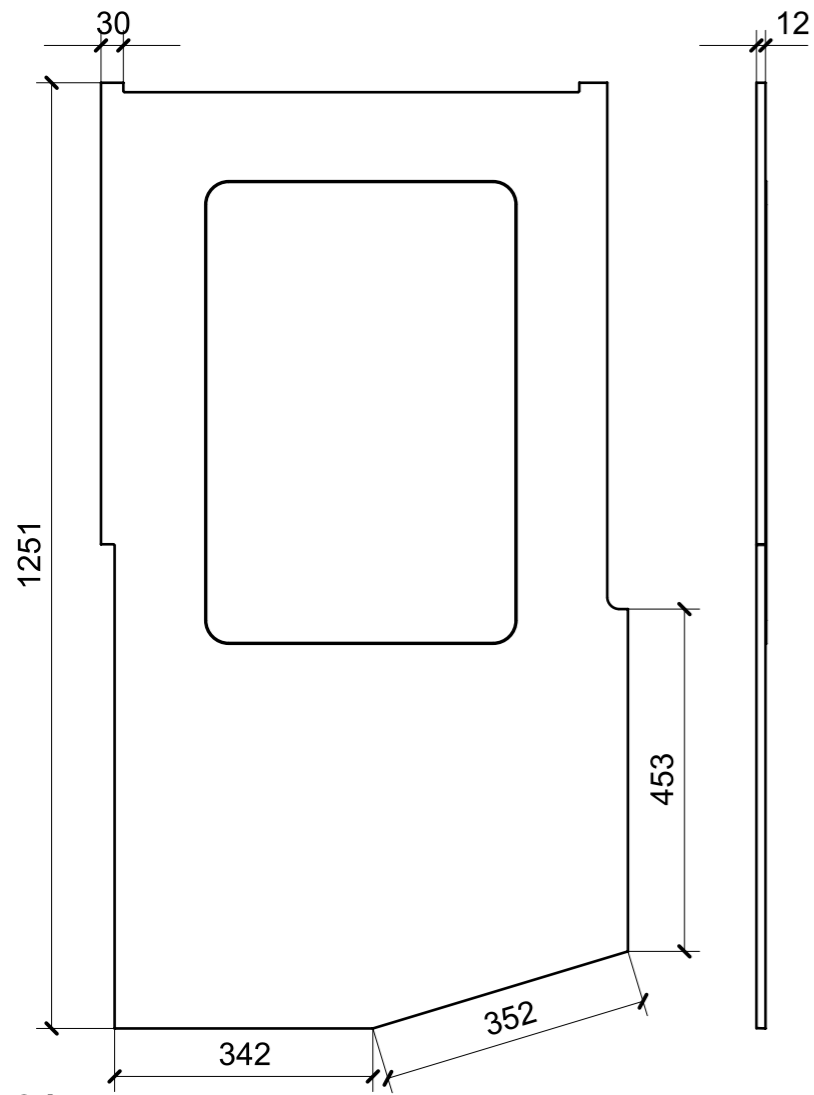


| LOCALE | CODICE | DESCRIZIONE COMPONENTE | FINITURA | GR. |
|-----------------|----------------|------------------------|-----------------------------|-----|
| BAGNO OSPITI DX | MD321_X01_ZL01 | CARABOTTINO DOCCIA | LAMINATO SMART A025 NIRVANA | PTP |

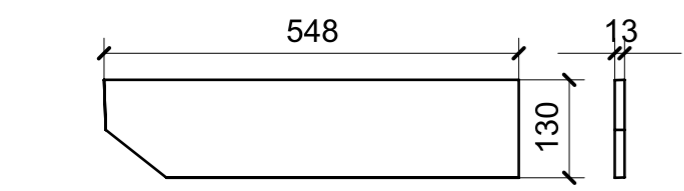


| FERRAMENTA | QTY |
|------------------------------------|-----|
| FITLOCK M_MASCHERPA_5MM_6023030152 | 4 |

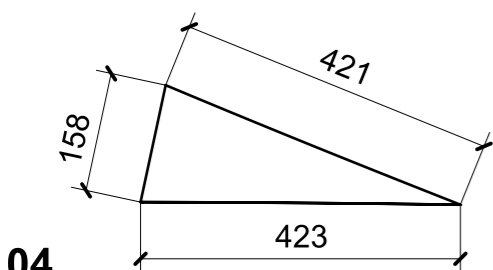
| LOCALE | CODICE | DESCRIZIONE COMPONENTE | FINITURA | GR. |
|-----------------|----------------|------------------------|-----------------------------|-----|
| BAGNO OSPITI DX | MD321_X01_ZM01 | PAVIMENTO BAGNO | LAMINATO SMART A025 NIRVANA | 2 |



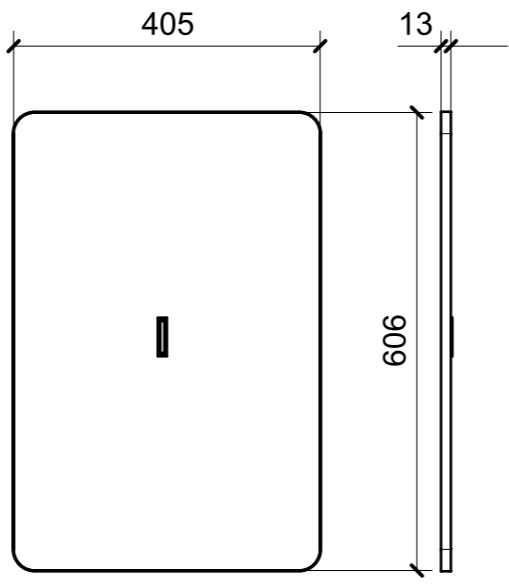
01



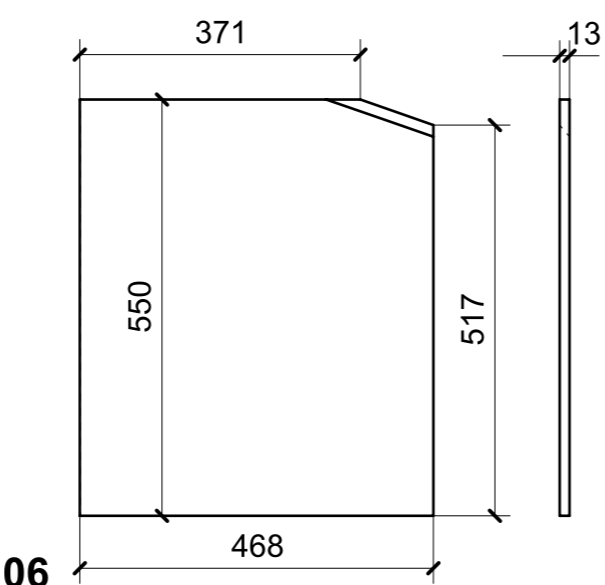
03



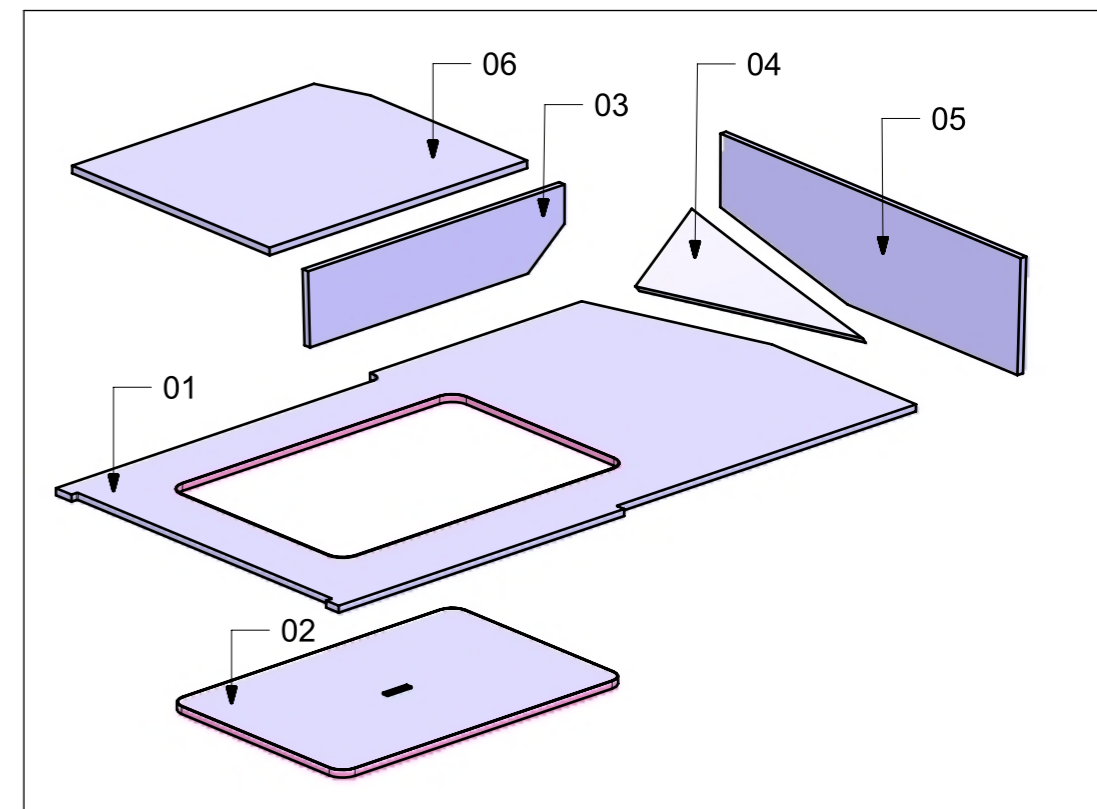
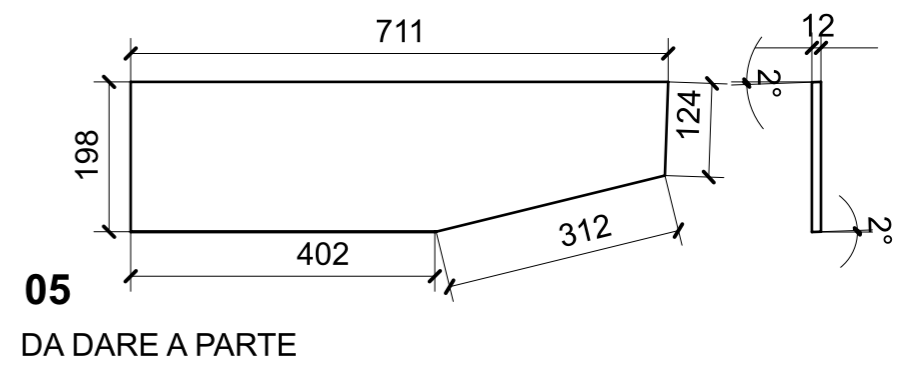
04



02



06



| FERRAMENTA | QTY |
|-----------------------------|-----|
| ALZAPAGLIOLI_PAMAR_MN 503 Z | 1 |