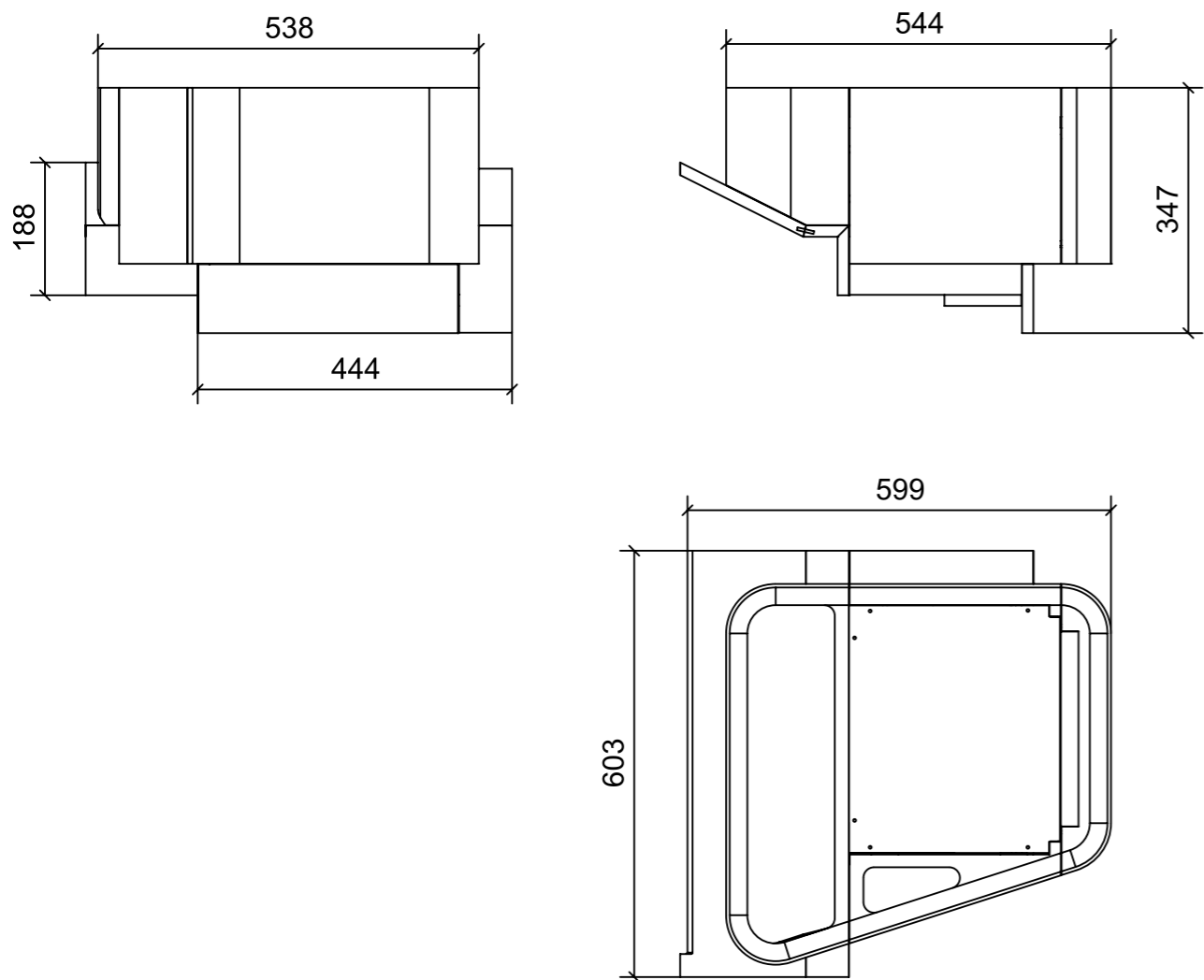
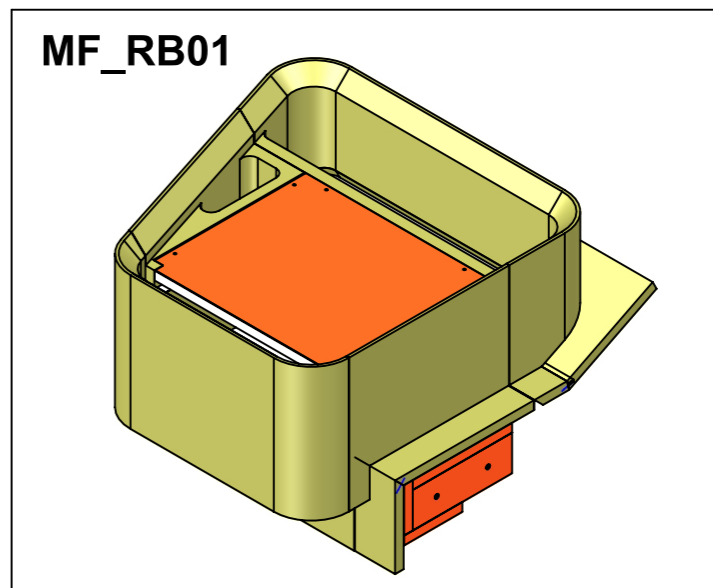


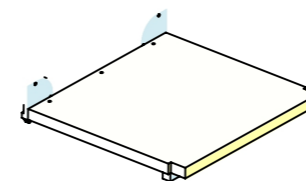
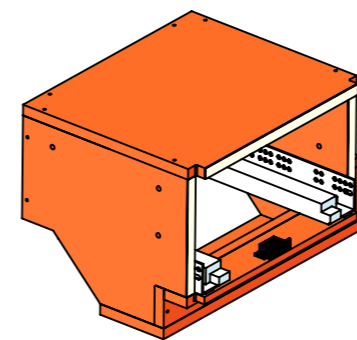
LOCALE	CODICE	DESCRIZIONE COMPONENTE	FINITURA	GR.
CABINA OSPITI DX	MD320_MF_RB01	COMODINO PRUA		4



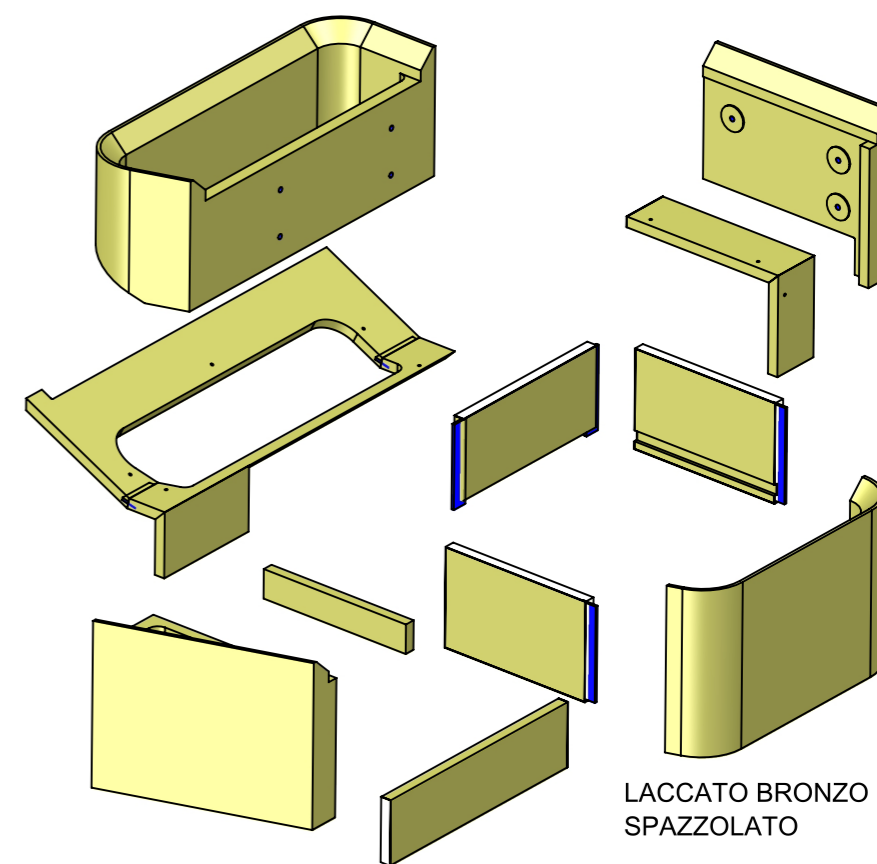
MONTATO FINITO



LAM.SMART01802 JUNGLE



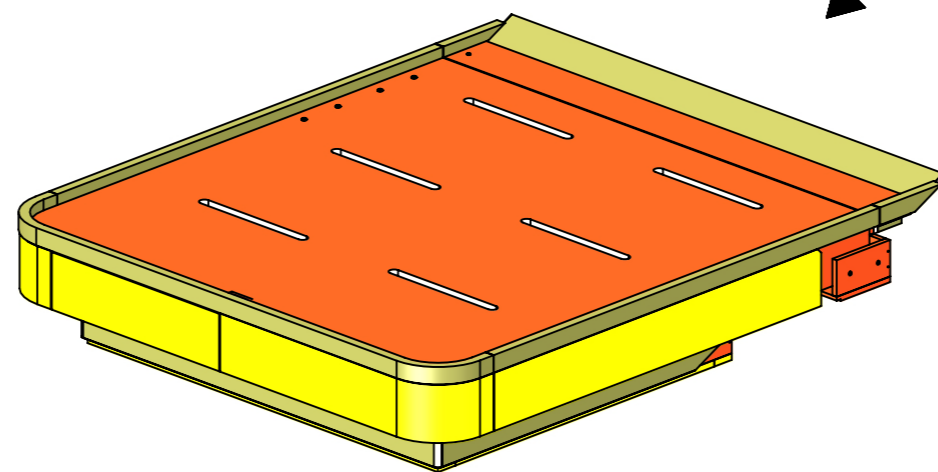
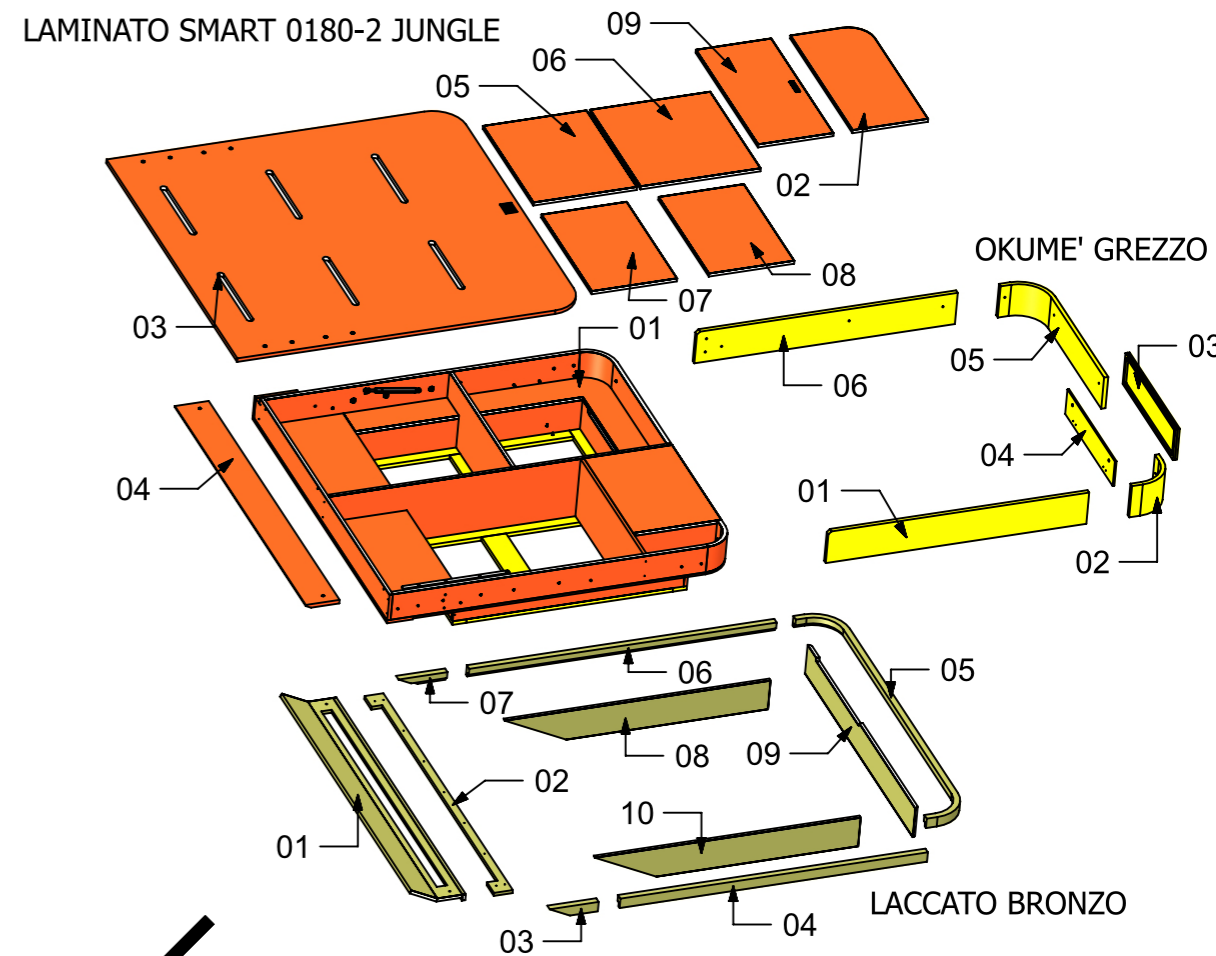
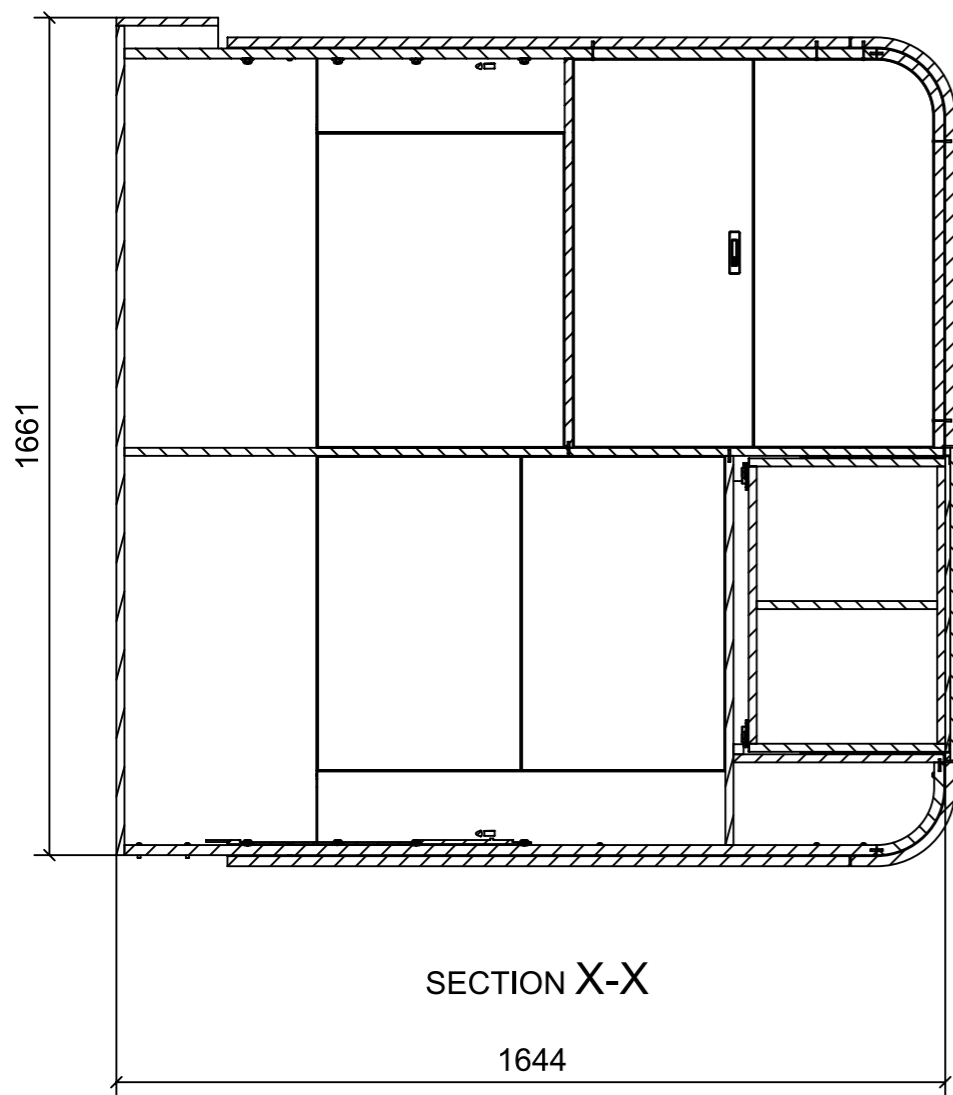
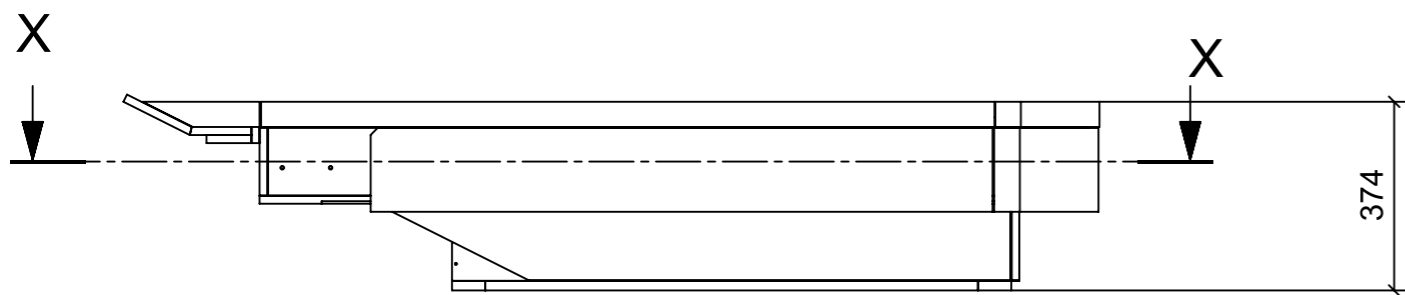
LAMINATO SMART RE13  
FIRMAMENTO REVERSO



LACCATO BRONZO  
SPAZZOLATO

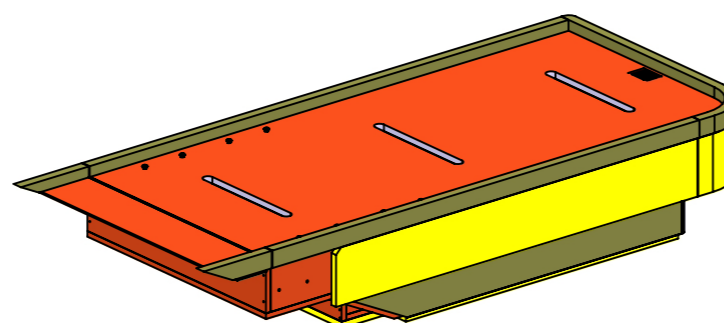
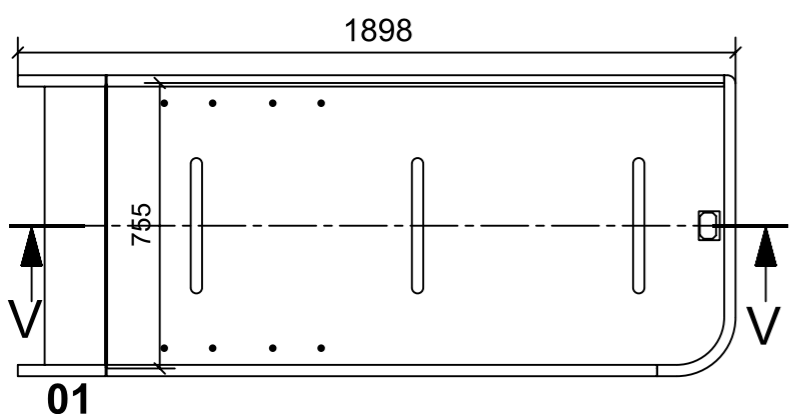
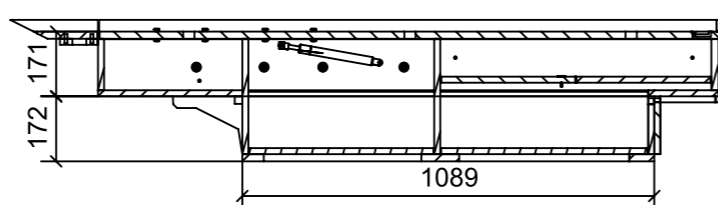
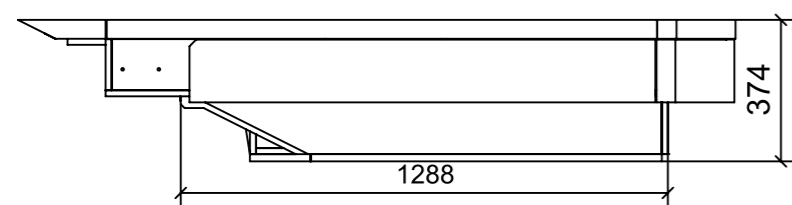
FERRAMENTA	QTY
VITE 6MA X 25 TESTA BOMBATA NERA BHCS 10.9 ISO 7380	10
GUIDA DYNAPRO ADJUSTAMENT ADAPTER L_FBC_F134141746 4D	1
GUIDA DYNAPRO FRONT LOCKING DEVICE R_FBC_F134108955 4D	1
GUIDA DYNAPRO FRONT LOCKING DEVICE L_FBC_F134108955 4D	1
GUIDA DYNAPRO ADJUSTAMENT ADAPTER R_FBC_F134141746 4D	1
CALAMITA SEALED MAGNETIC_TECNOPARTNER_MC-JM50-BL	1
PLACCHETTA COUNTER STEEL_TECNOPARTNER_MC-JM49	1
GUIDA DYNAPRO SOFTCLOSE L250 R_FBC_F130107790 4D	1
GUIDA DYNAPRO SOFTCLOSE L250 L_FBC_F130107790 4D	1
BUSSOLA 6MA X 10 FORO DIAM.8	12

LOCALE	CODICE	DESCRIZIONE COMPONENTE	FINITURA	GR.
CABINA OSPITI DX	MD320_MF_RC01	STRUTTURA LETTO VAR.1		4

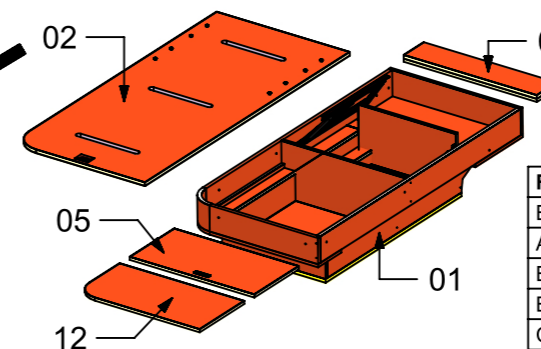
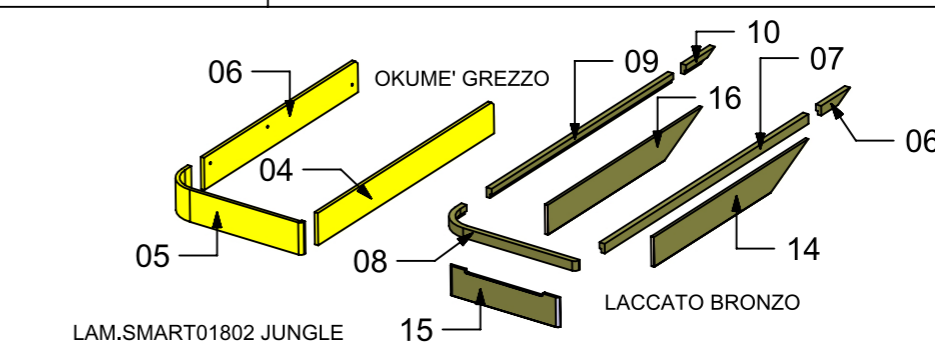


FERRAMENTA	QTY
ALZAPAGLIOLI_FORESTI_164.B BRUNITON	2
VITE 4MA X 12 TESTA SVASATA ESAGONALE NERA_FBC	4
VITE 6MA X 30 TESTA BOMBATA NERA BHCS	15
REGGIRIPIANO PERNO RAPIDO X CR. CO-RING_FBC BORGHI_00073653	8
GUIDA DYNAPRO SOFTCLOSE L400 L_FBC_F130107808 4D	1
GUIDA DYNAPRO ADJUSTAMENT ADAPTER L_FBC_F134141746 4D	1
GUIDA DYNAPRO FRONT LOCKING DEVICE L_FBC_F134108955 4D	1
PLACCHETTA COUNTER STEEL_TECHNOPARTNER_MC-JM49	2
GUIDA DYNAPRO SOFTCLOSE L400 R_FBC_F130107808 4D	1
GUIDA DYNAPRO ADJUSTAMENT ADAPTER R_FBC_F134141746 4D	1
GUIDA DYNAPRO FRONT LOCKING DEVICE R_FBC_F134108955 4D	1
BORCHIA PASSO 6MA_FBC	8
BUSSOLA 6MA X 10 FORO DIAM.8	4
BUSSOLA 8MA X 14_FBC	8
BUSSOLA RAPIDA_FBC BORGHI_00280877	8
CALAMITA SEALED MAGNETIC_TECNOPARTNER_MC-JM50-BL	2
CP TRAPEZI STABILUS TZ 530 BTZ T2.A0_FBC_99999032	1
MANIGLIETTA ALZA LETTO_FORESTI_ART.76A.C	1
PISTONE A GAS STABILUS_456306_600NW-L385_FBC_99999049	2
RANELLA SP.2 MM DIAM.24 FORO 8_FBC	8
SEEGER PER MECC. LETTO_00407908	2
TBL 6MAX15_FBC	8
TBL 8MA X 20_FBC	8

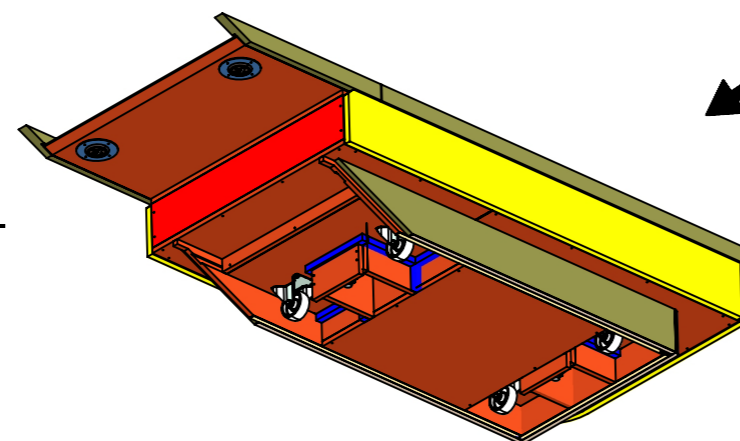
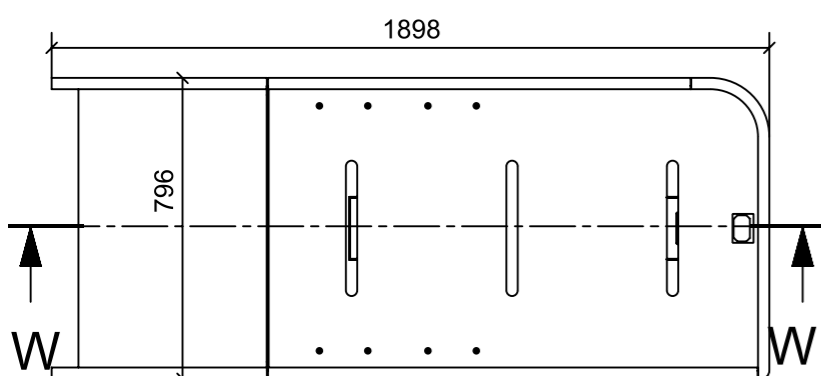
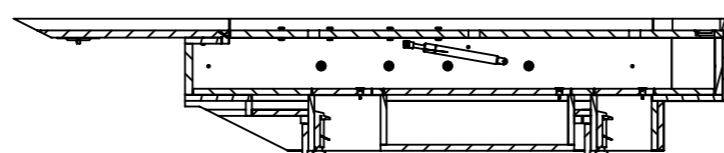
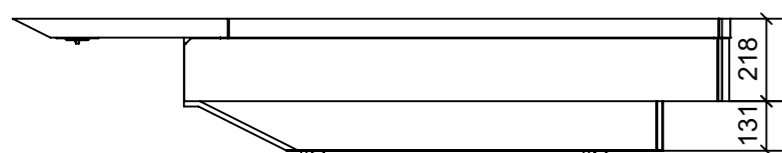
LOCALE	CODICE	DESCRIZIONE COMPONENTE	FINITURA	GR.
CABINA OSPITI DX	MD320_MF_RRC01/02	LETTI SCORREVOLI VAR.2	LAMINATO SMART 0180-2 JUNGLE	4



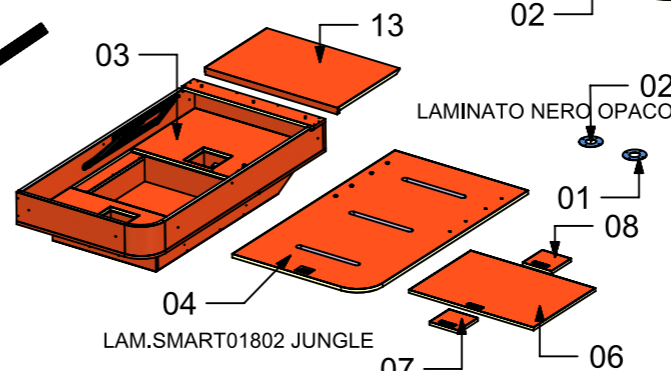
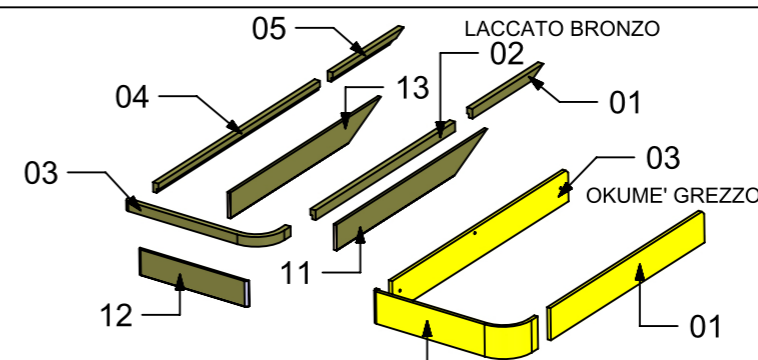
MF\_RRC01



FERRAMENTA	QTY
BUSSOLA 6MA X 10 FORO DIAM.8	8
ALZAPAGLIOLI_FORESTI_164.B BRUNITON	1
BORCHIA PASSO 6MA_FBC	8
BUSSOLA 8MA X 14_FBC	8
CP TRAPEZI NERI STABILUS TZ 530 BTZ T2.A0_FBC_99999049	1
MANIGLIETTA ALZA LETTO_FORESTI_ART.76A.C	1
PISTONE A GAS STABILUS_456306_600NW-L385_FBC	1
PISTONE A GAS STABILUS_456306_600NW-L385_FBC_99999049	1
RANELLA SP.2 MM DIAM.24 FORO 8_FBC	8
SEEGER PER MECC. LETTO_00407908	2
TBL 6MAX15_FBC	8
TBL 8MA X 20_FBC	8
VITE 4MA X 12 TESTA SVASATA ESAGONALE NERA_FBC	2

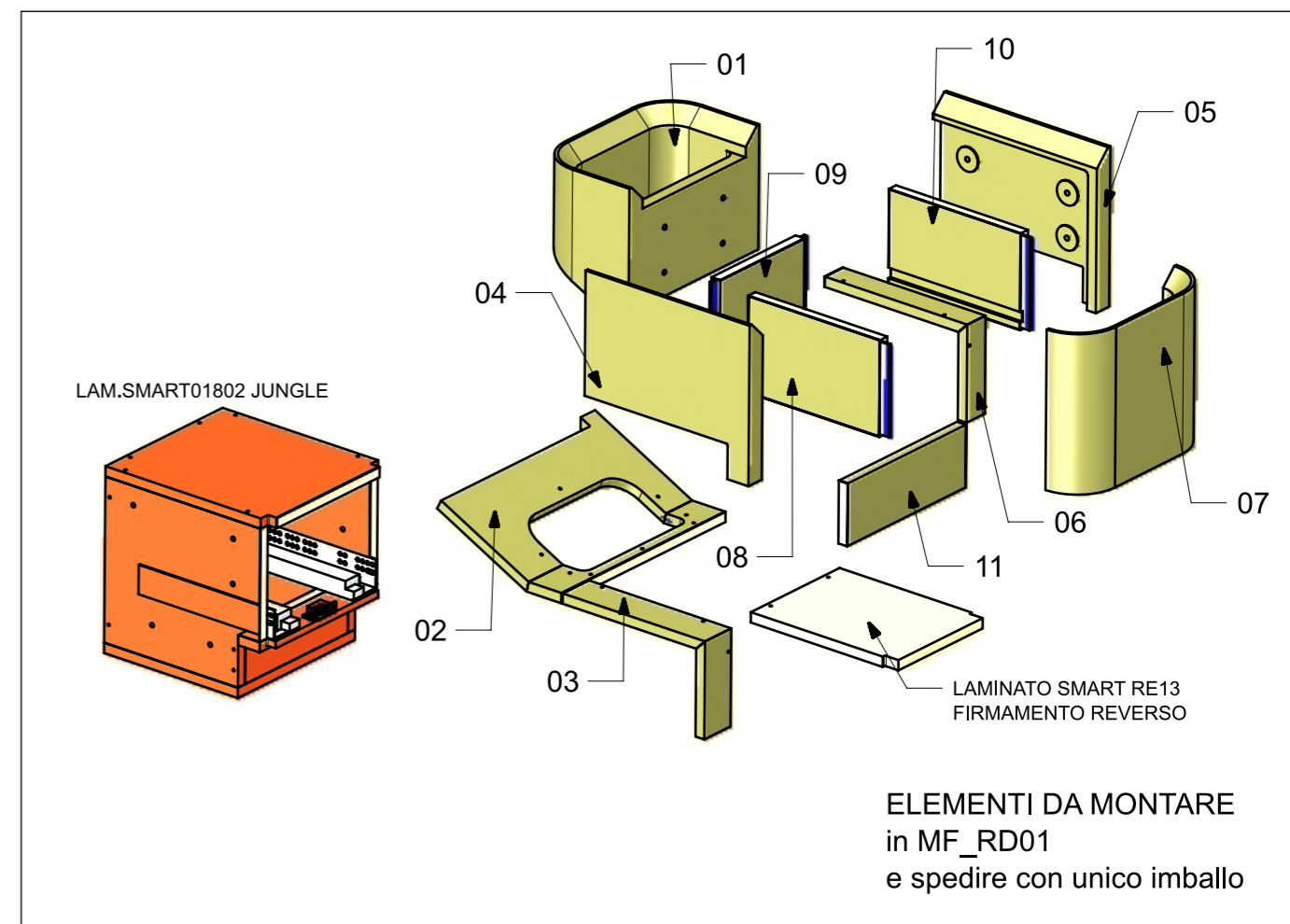
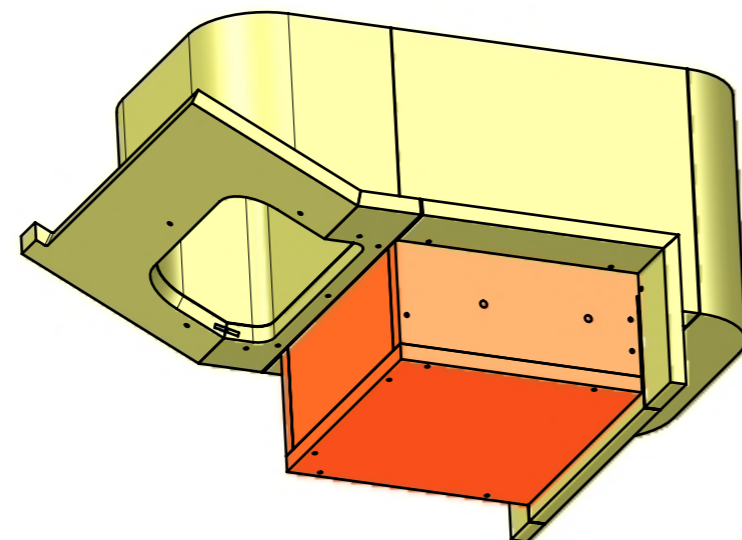
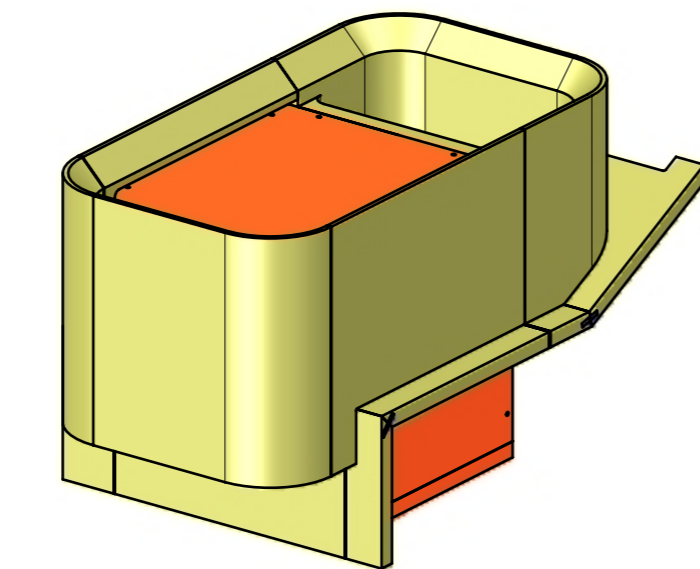
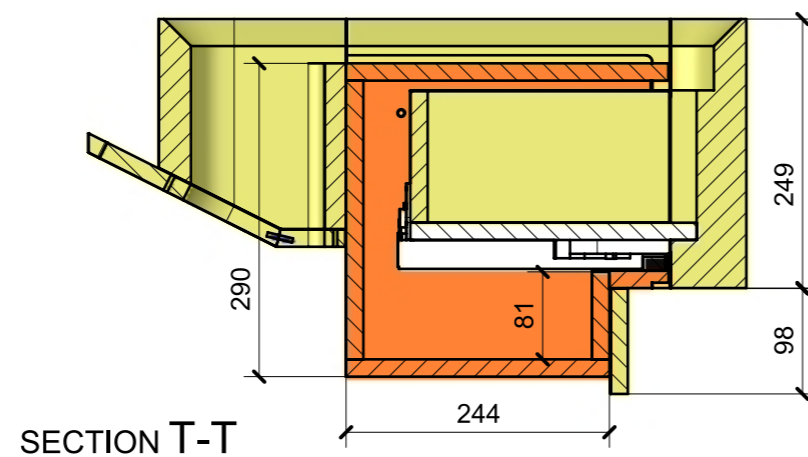
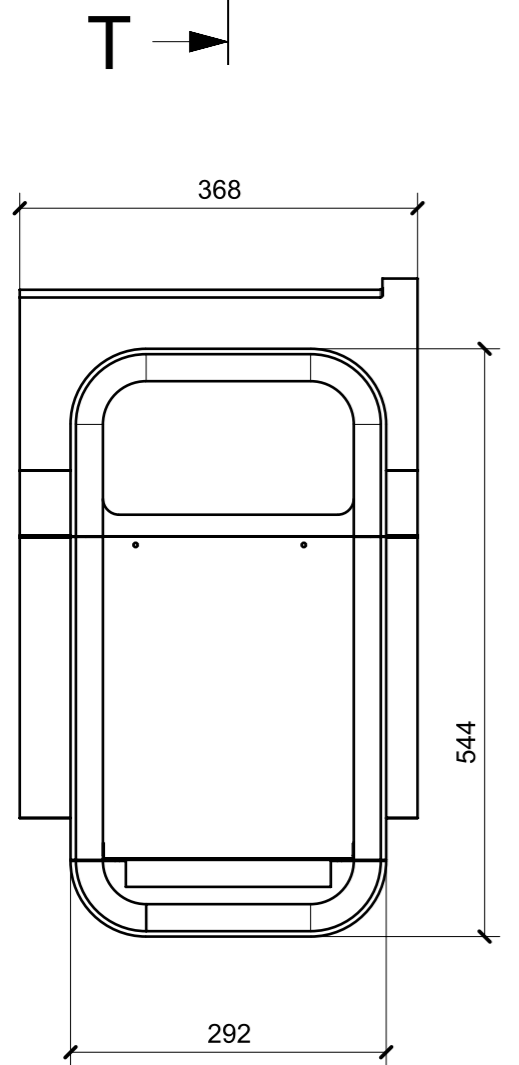
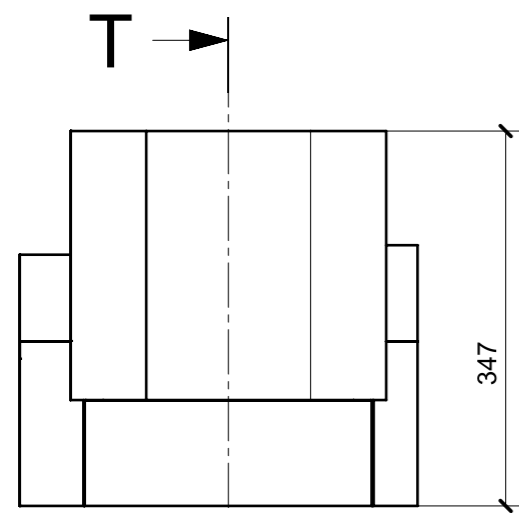


MF\_RRC02



FERRAMENTA	QTY
TBL 6MAX15_FBC	8
BORCHIA PASSO 6MA_FBC	8
ALZAPAGLIOLI_FORESTI_164.B BRUNITON	3
BUSSOLA 6MA X 10 FORO DIAM.8	11
BUSSOLA 8MA X 14_FBC	8
CP TRAPEZI NERI STABILUS TZ 530 BTZ T2.A0_FBC_99999049	1
FERMAPORTA DORMAKABA_HAFELE_938_00_001	2
MANIGLIETTA ALZA LETTO_FORESTI_ART.76A.C	1
PISTONE A GAS STABILUS_456306_600NW-L385_FBC	1
PISTONE A GAS STABILUS_456306_600NW-L385_FBC_99999049	1
RANELLA SP.2 MM DIAM.24 FORO 8_FBC	8
RUOTA GRANDE Z141-80_FBC BORGHI_00307505	4
RUOTA PICCOLA HF 66104340_FBC BORGHI_00398510	2
SEEGER PER MECC. LETTO_00407908	2
TBL 8MA X 20_FBC	8
VITE 4MA X 12 TESTA SVASATA ESAGONALE NERA_FBC	6
VITE 6MA X 25 TESTA BOMBATA NERA BHCS 10.9 ISO 7380	3

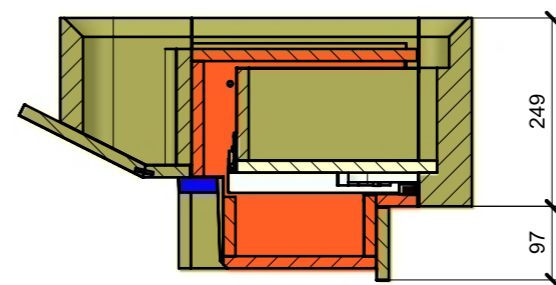
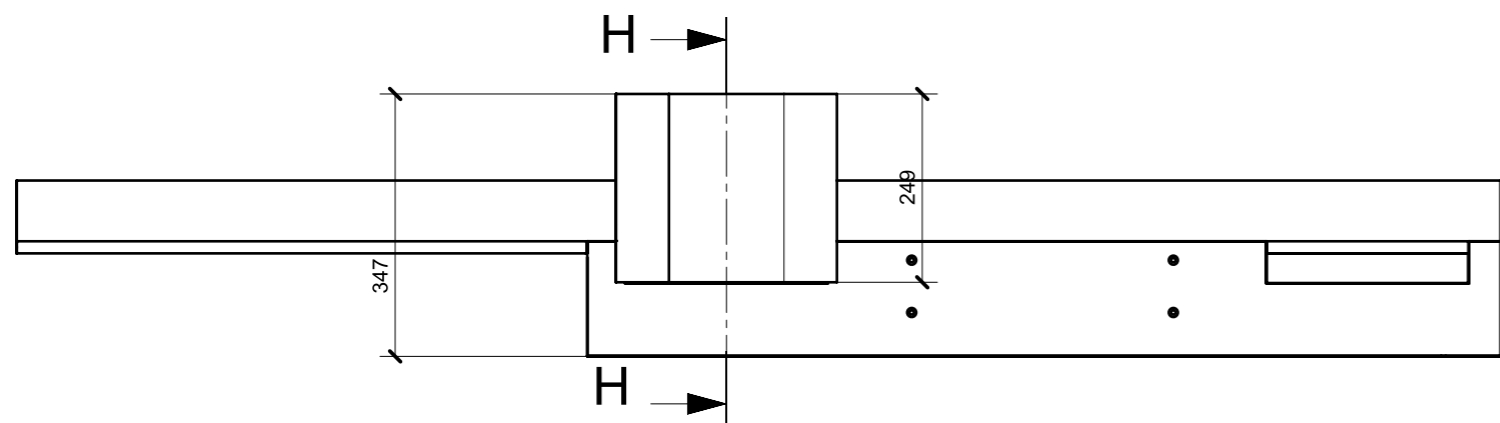
LOCALE	CODICE	DESCRIZIONE COMPONENTE	FINITURA	GR.
CABINA OSPITI DX	MD320_MF_RD01	COMODINO POPPA VAR.1		4



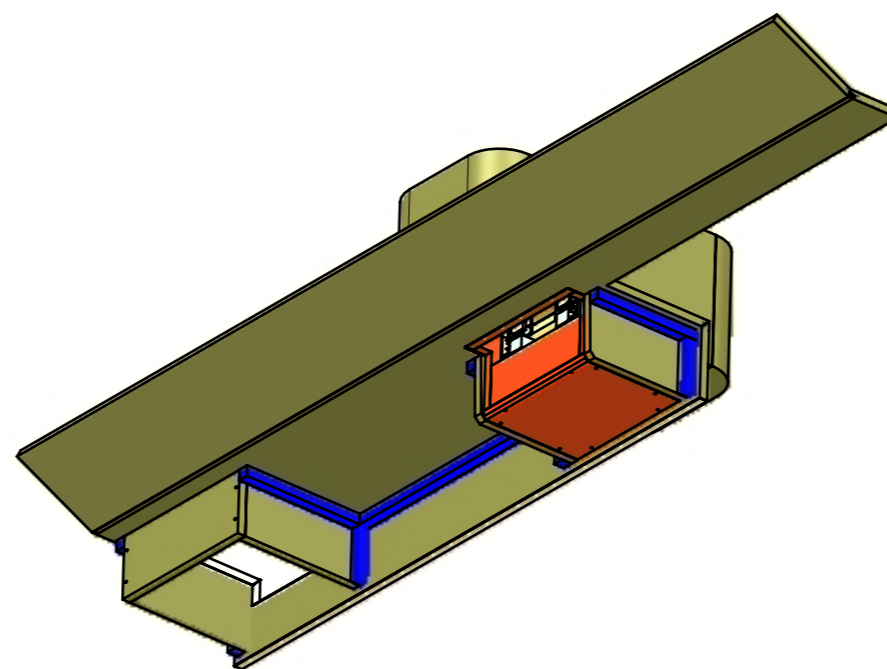
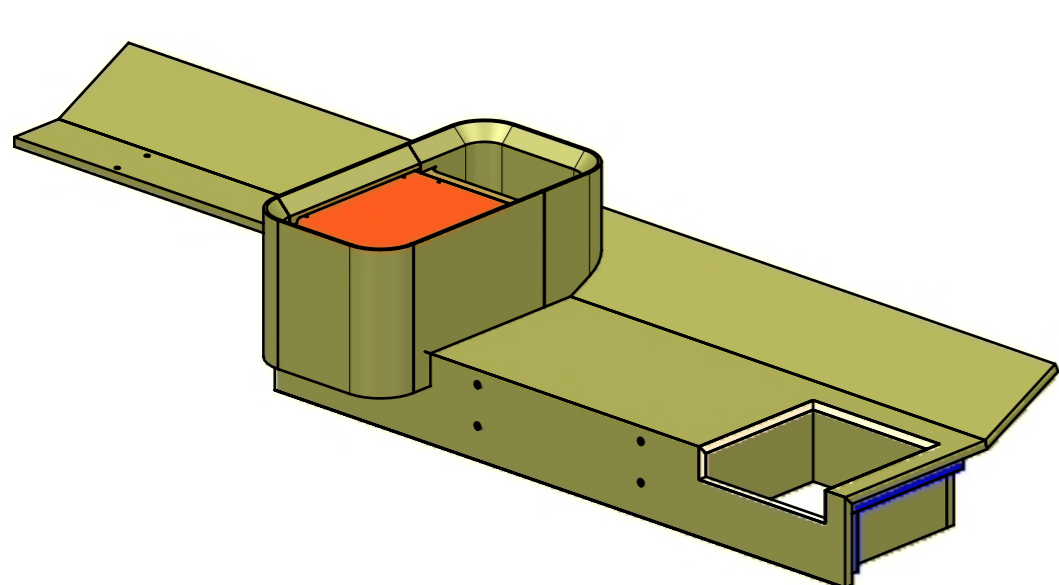
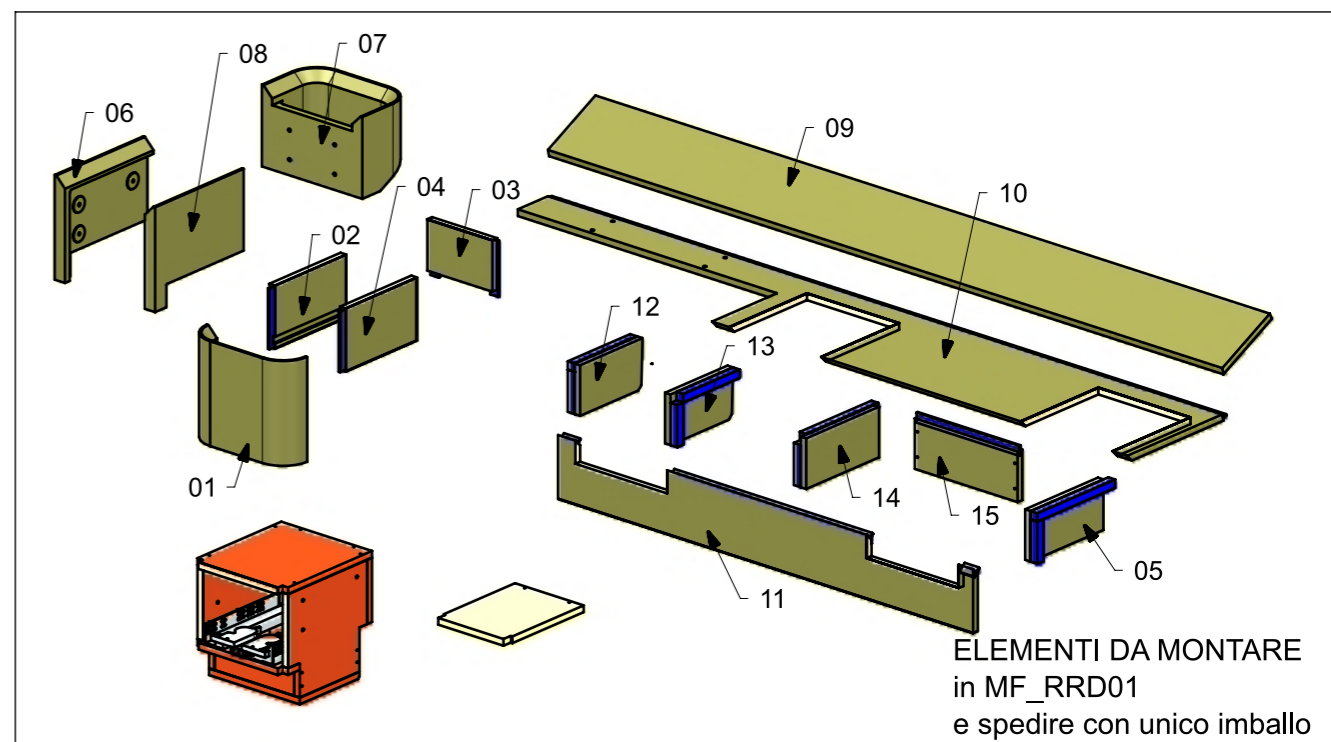
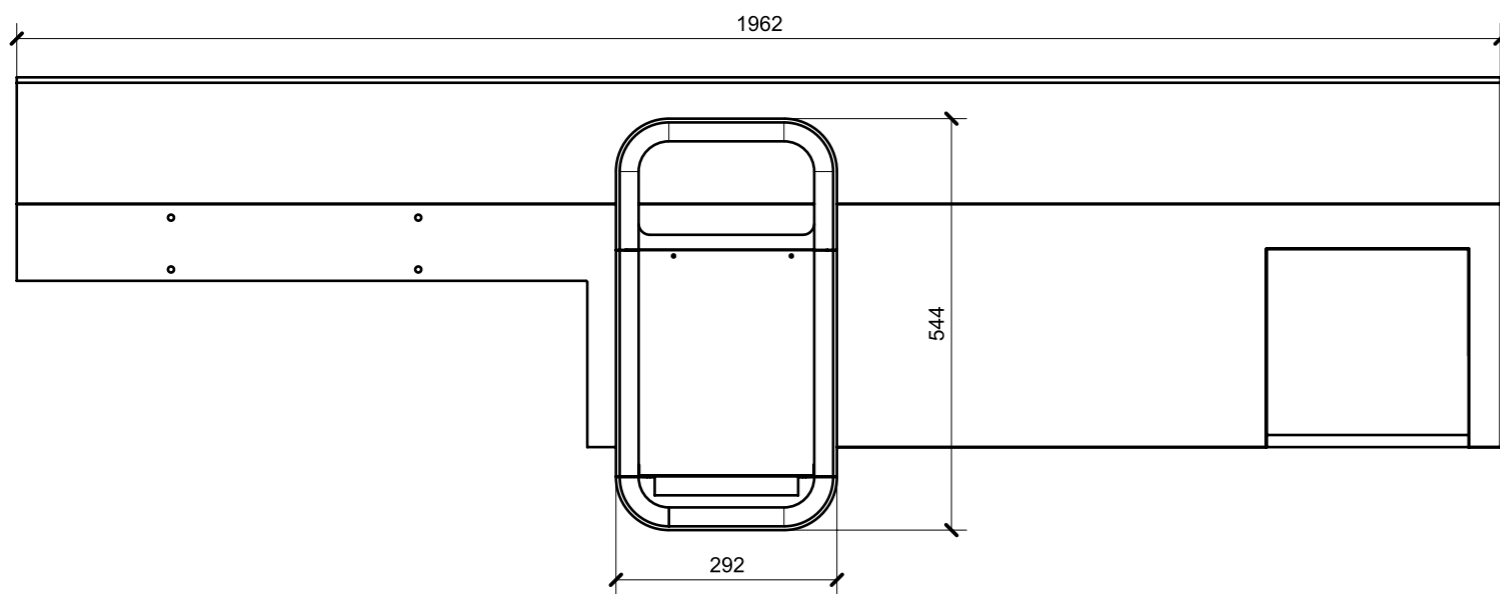
**MF\_RD01**

FERRAMENTA	QTY
GUIDA DYNAPRO SOFTCLOSE L250 L_FBC_F130107790 4D	1
CALAMITA SEALED MAGNETIC_TECNOPARTNER_MC-JM50-BL	1
GUIDA DYNAPRO SOFTCLOSE L250 R_FBC_F130107790 4D	1
PLACCHETTA COUNTER STEEL_TECNOPARTNER_MC-JM49	1
BUSSOLA 6MA X 10 FORO DIAM.8	10
GUIDA DYNAPRO FRONT LOCKING DEVICE L_FBC_F134108955 4D	1
GUIDA DYNAPRO ADJUSTAMENT ADAPTER L_FBC_F134141746 4D	1
GUIDA DYNAPRO FRONT LOCKING DEVICE R_FBC_F134108955 4D	1
GUIDA DYNAPRO ADJUSTAMENT ADAPTER R_FBC_F134141746 4D	1

LOCALE	CODICE	DESCRIZIONE COMPONENTE	FINITURA	GR.
CAB. OSPITI DX	MD320_MF_RRD01	COMODINO POPPA VAR.2		4



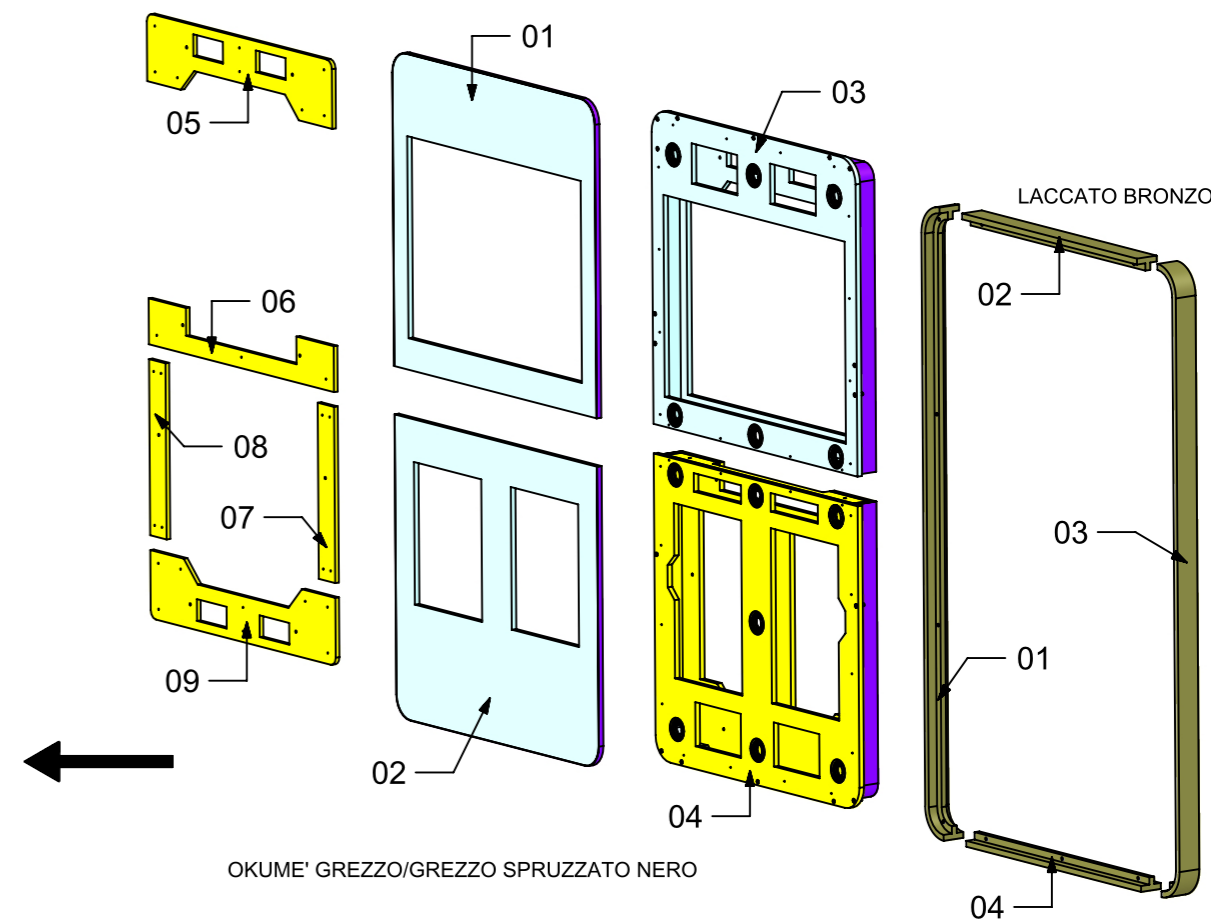
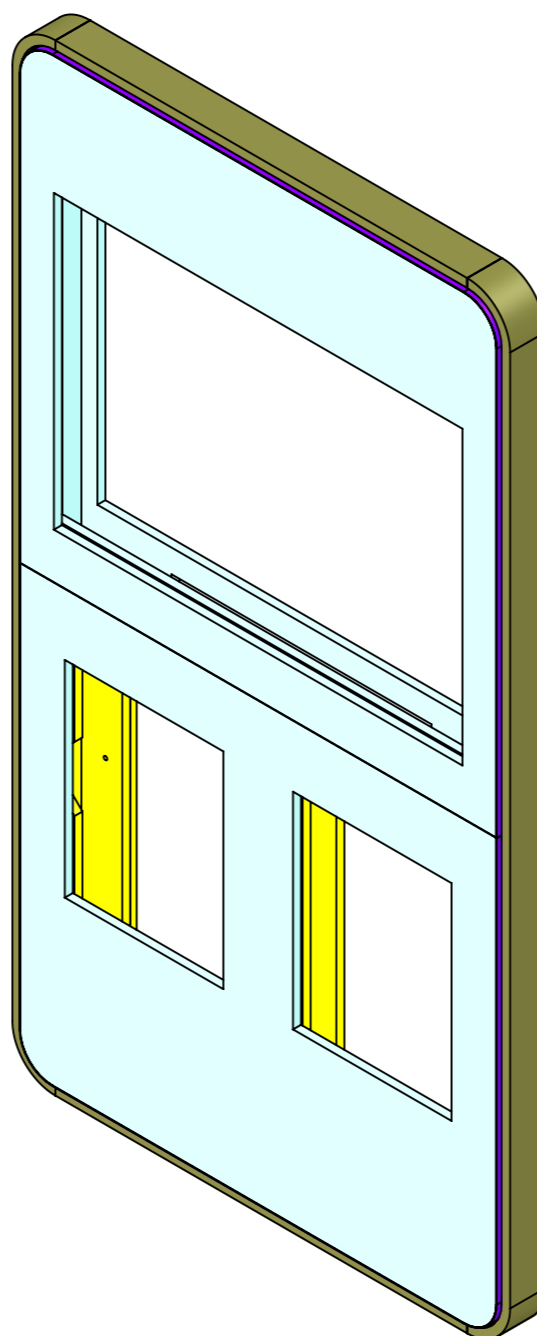
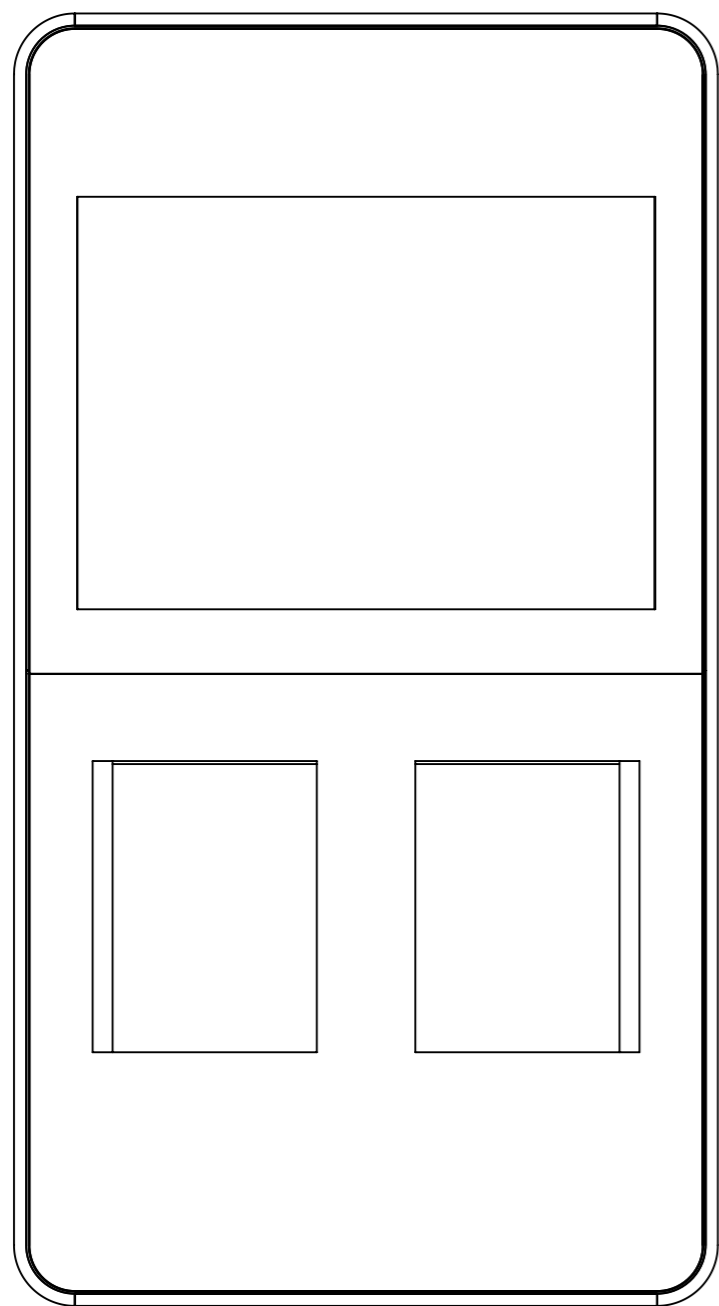
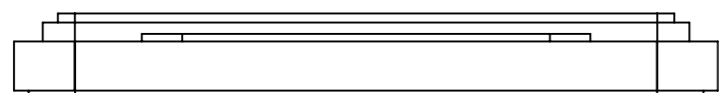
SECTION H-H



MF\_RRD01

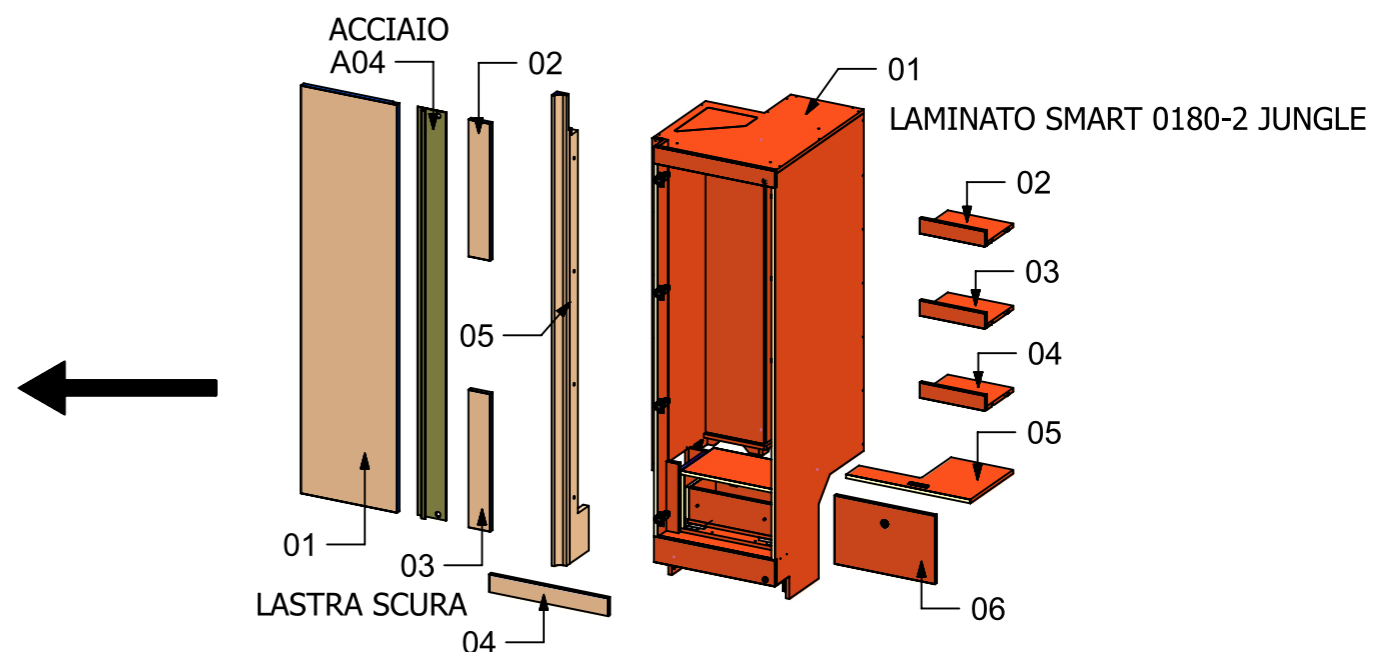
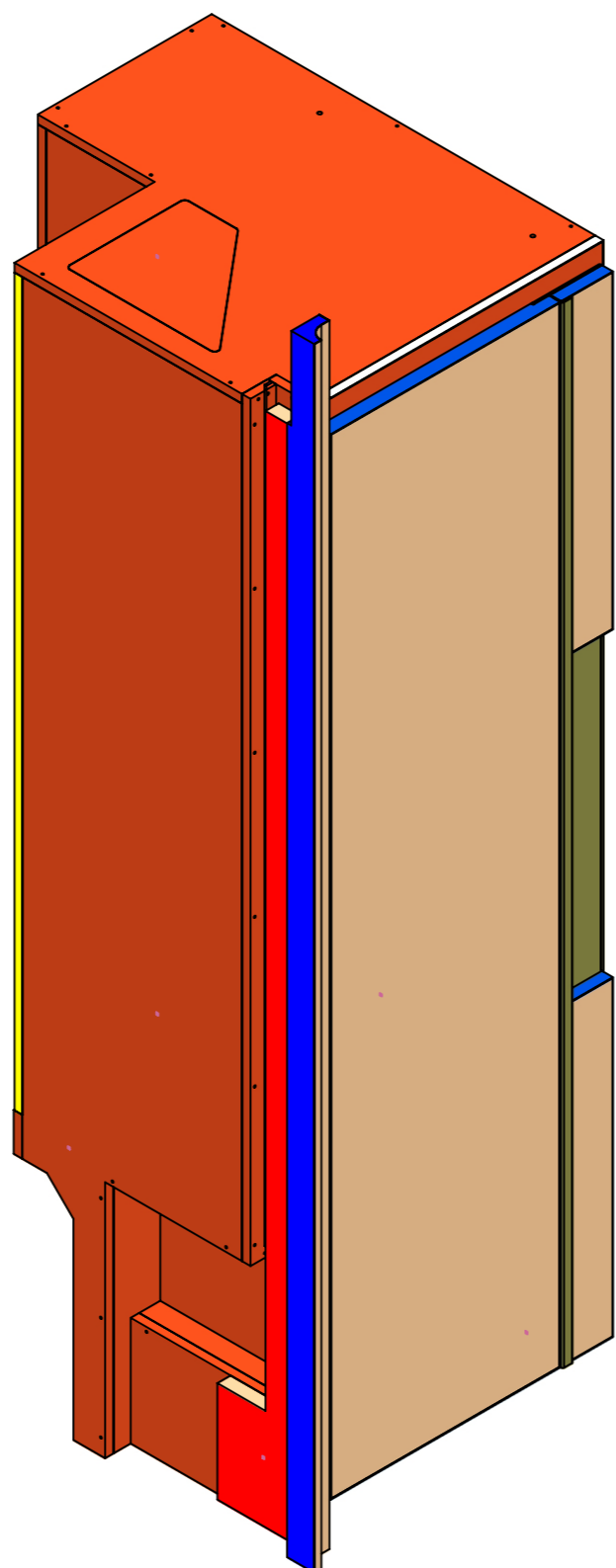
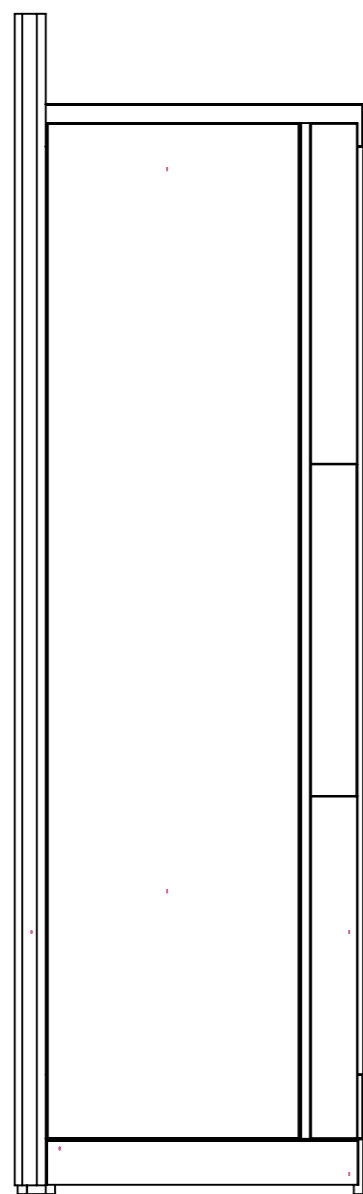
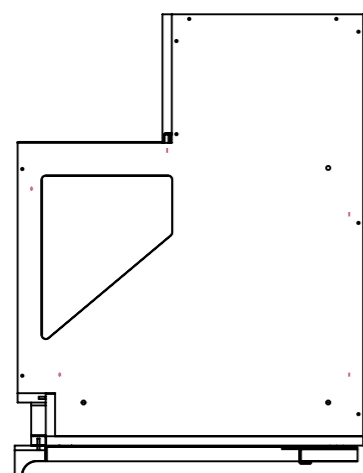
FERRAMENTA	QTY
BUSSOLA 6MA X 10 FORO DIAM.8	14
CALAMITA SEALED MAGNETIC_TECNOPARTNER_MC-JM50-BL	1
PLACCHETTA COUNTER STEEL_TECNOPARTNER_MC-JM49	1
GUIDA DYNAPRO ADJUSTMENT ADAPTER L_FBC_F134141746 4D	1
GUIDA DYNAPRO SOFTCLOSE L250 L_FBC_F130107790 4D	1
GUIDA DYNAPRO FRONT LOCKING DEVICE L_FBC_F134108955 4D	1
GUIDA DYNAPRO ADJUSTMENT ADAPTER R_FBC_F134141746 4D	1
GUIDA DYNAPRO SOFTCLOSE L250 R_FBC_F130107790 4D	1
GUIDA DYNAPRO FRONT LOCKING DEVICE R_FBC_F134108955 4D	1

LOCALE	CODICE	DESCRIZIONE COMPONENTE	FINITURA	GR.
CABINA OSPITI DX	MD320_MF_RH01	CORNICE TV		4



FERRAMENTA	QTY
BUSSOLA 6MA X 10 FORO DIAM.8	14
VITE 6MA X 25 TESTA SVASATA	14
FITLOCK M_MASCHERPA_3MM_6020202101	13
FITLOCK F_MASCHERPA_6020101102	13

LOCALE	CODICE	DESCRIZIONE COMPONENTE	FINITURA	GR.
CABINA OSPITI DX	MD320_MF_RI01	ARMADIO		4



FERRAMENTA	QTY
VITE 4MA X 12 TESTA SVASATA ESAGONALE NERA_FBC	2
ALZAPAGLIOLI_FORESTI_164.B BRUNITON	1
GIUNTO REGGIRIPIANO_HAFELE_262.36.510	12
PUSH TO CLOSE_SOUTHCO-MP-05-312-55 NERA_TECHNOPARTNER	2
KIT LED PER ARMADIO MD320 RI01 MM 512_	1
GUIDA DYNAPRO SOFTCLOSE L250 R_FBC_F130107790 4D	1
KIT BARRA APPENDIABITI - CP SUPPORTI+ BARRA	1
GUIDA DYNAPRO FRONT LOCKING DEVICE R_FBC_F134108955 4D	1
GUIDA DYNAPRO FRONT LOCKING DEVICE L_FBC_F134108955 4D	1
CERNIERA 94°_PIANA-NERA_HAFELE_342.46.604-BLUM_71B9550.STP	4
COPERTURA BRACCIO CERNIERA NERO-HAFELE_342.94.602-BLUM_70.1503.STP	4
GUIDA DYNAPRO ADJUSTAMENT ADAPTER R_FBC_F134141746 4D	1
KEEPER PUSH TO CLOSE_SOUTCHO-J-M1-519-4_TECHNOPARTNER	1
GUIDA DYNAPRO SOFTCLOSE L250 L_FBC_F130107790 4D	1
CHIUSURA A SPINTA_TECHNOPARTNER_SOU C3-203	6
BUSSOLA 5MA ANKOR BORGHI	8
GUIDA DYNAPRO ADJUSTAMENT ADAPTER L_FBC_F134141746 4D	1
BASE_3-NERA_HAFELE_342.22.067-BLUM_175H3130.STP	4
VITE 4MAX8 ANKOR BORGHI	8
VITE 6MA X 25 TESTA BOMBATA NERA BHCS 10.9 ISO 7380	2
GIUNTO REGGIRIPIANO CON BORDO ANTISGANCIO_FBC BORGHI_1033XXB060902	12
PERNO LISCIO PER SPALLA_FBC BORGHI_1033PXX050531	12
BUSSOLA 6MA X 10 FORO DIAM.8	6
BUSSOLA 5MA ANKOR BORGHI X CERNIERA PIANA	8
MAGNETE FORZA MAGNETICA1-5 10KG_HAFELE_246.87.112	4
BUSSOLA AD ESPANSIONE_HAFELE_042.98.051	10