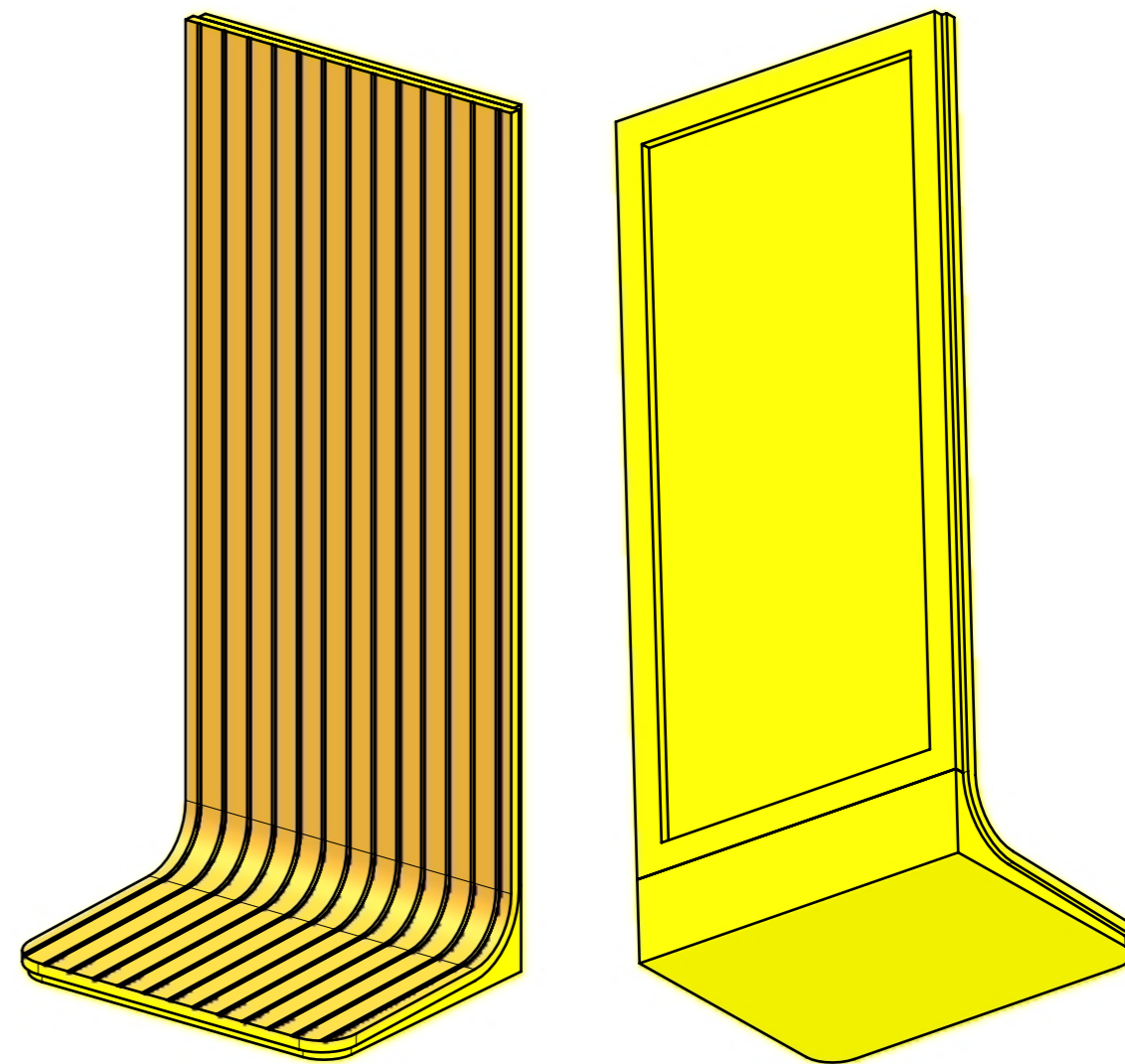
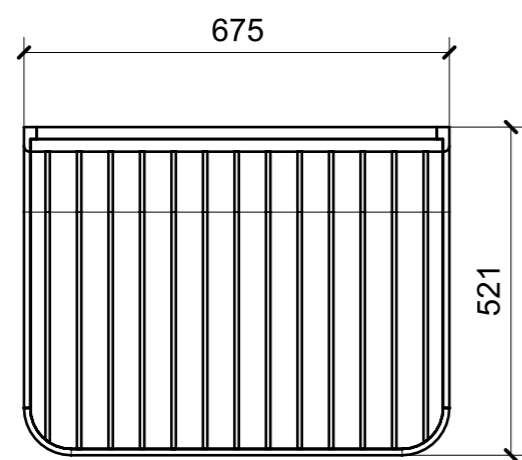
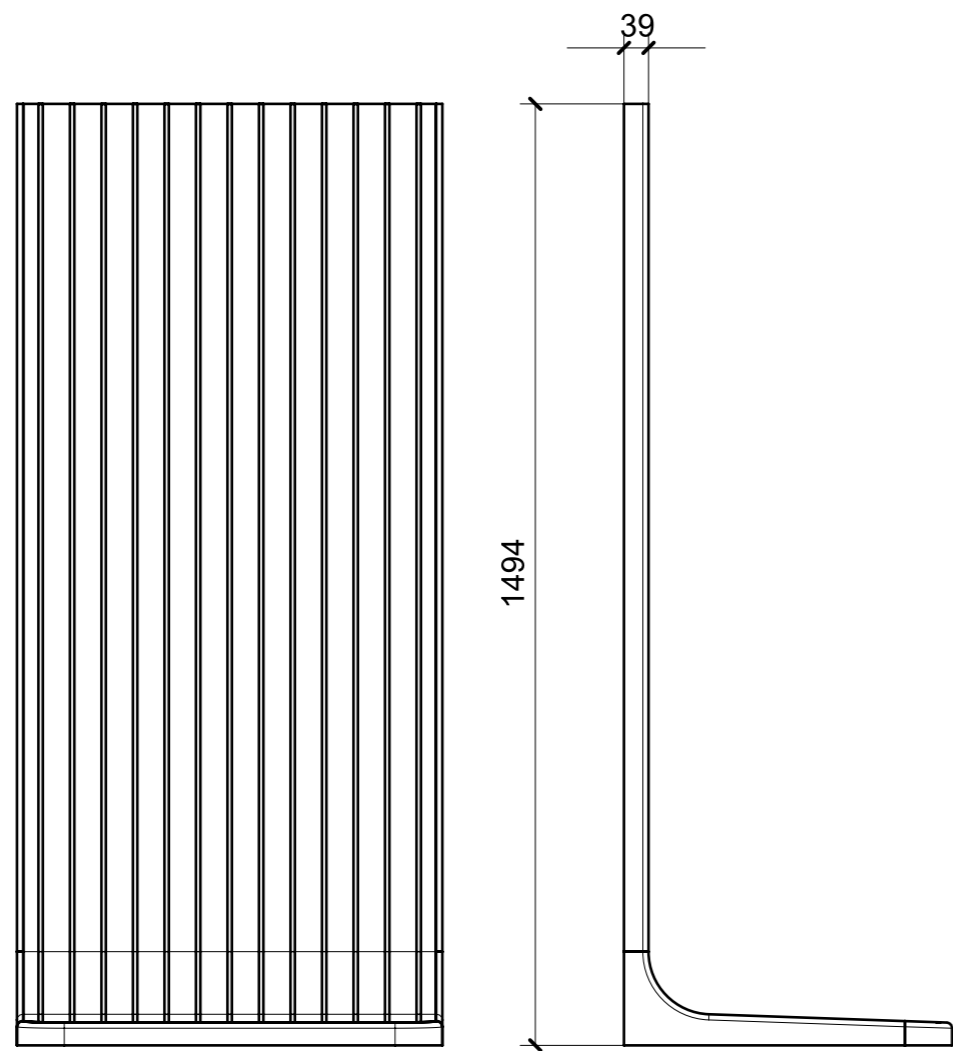
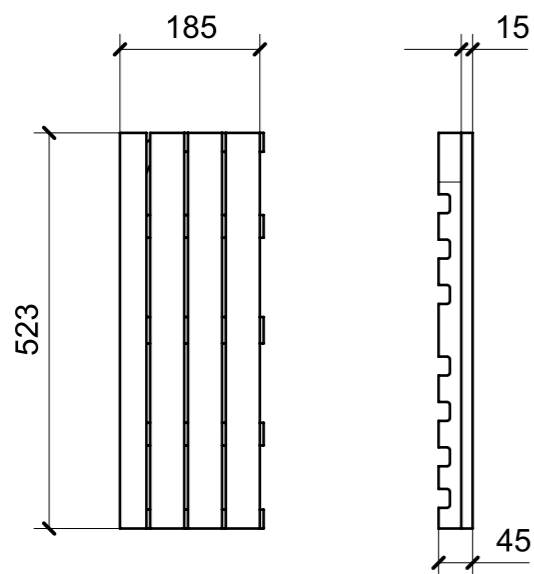


LOCALE	CODICE	DESCRIZIONE COMPONENTE	FINITURA	GR.
BAGNO VIP DX	MD320_R04_JD01	SEDUTA DOCCIA	IROKO	2

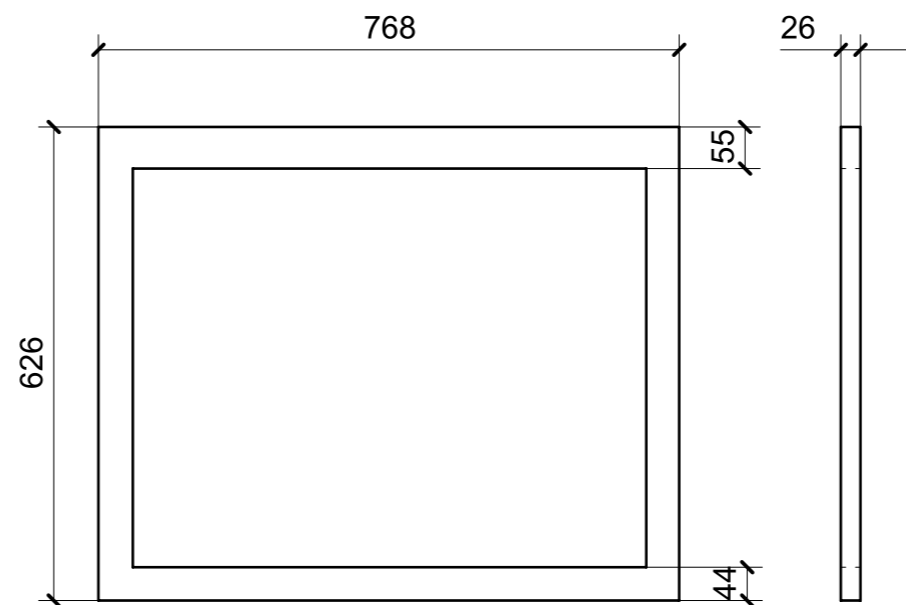


ELEMENTO DA MONTARE  
in MF\_JD01  
e spedire con unico imballo

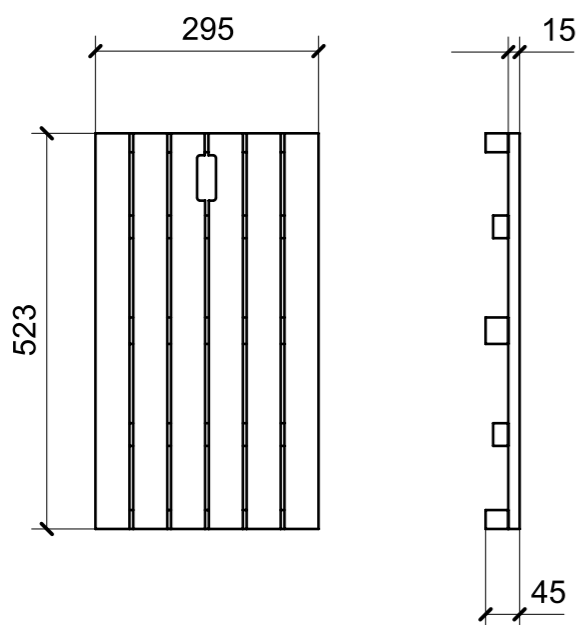
LOCALE	CODICE	DESCRIZIONE COMPONENTE	FINITURA	GR.
BAGNO VIP DX	MD320_R03_JF01	CARABOTTINO	IROKO	2



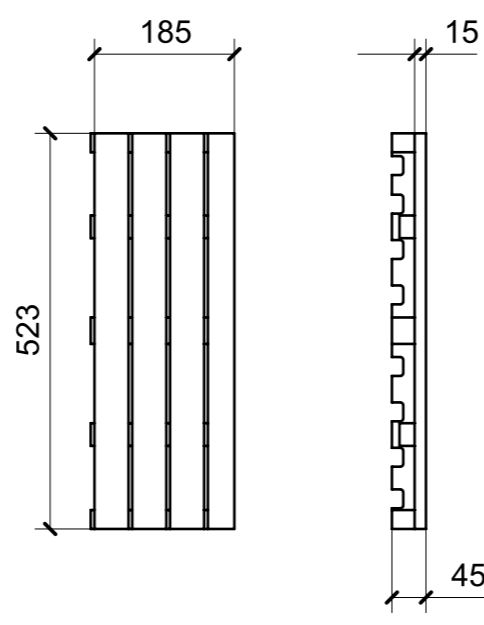
01



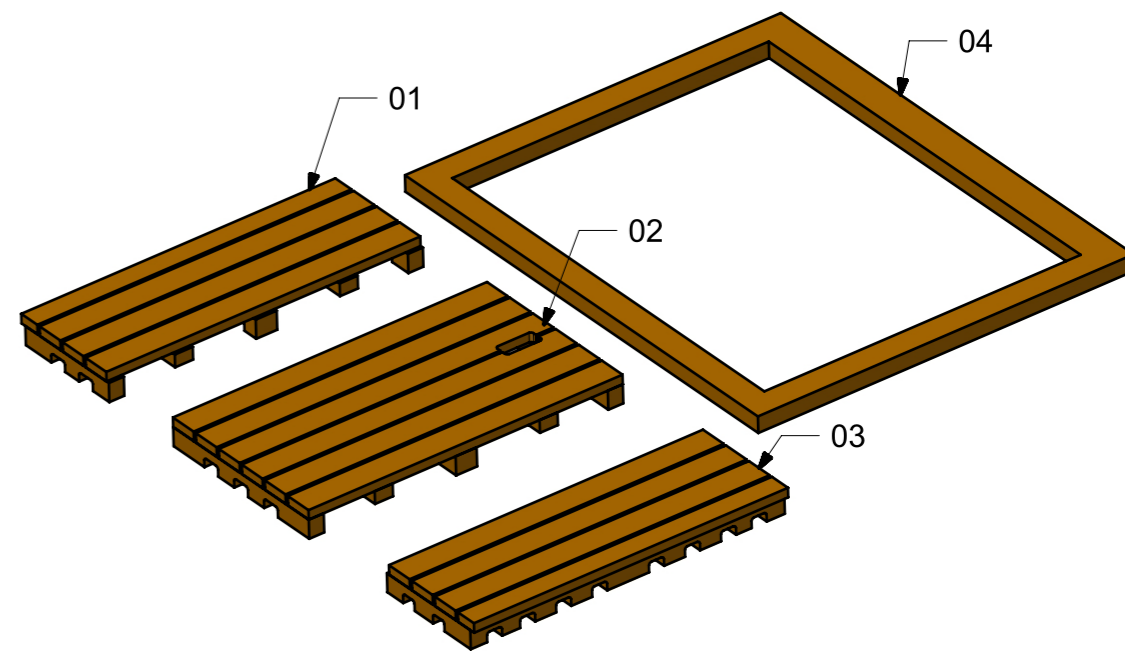
04



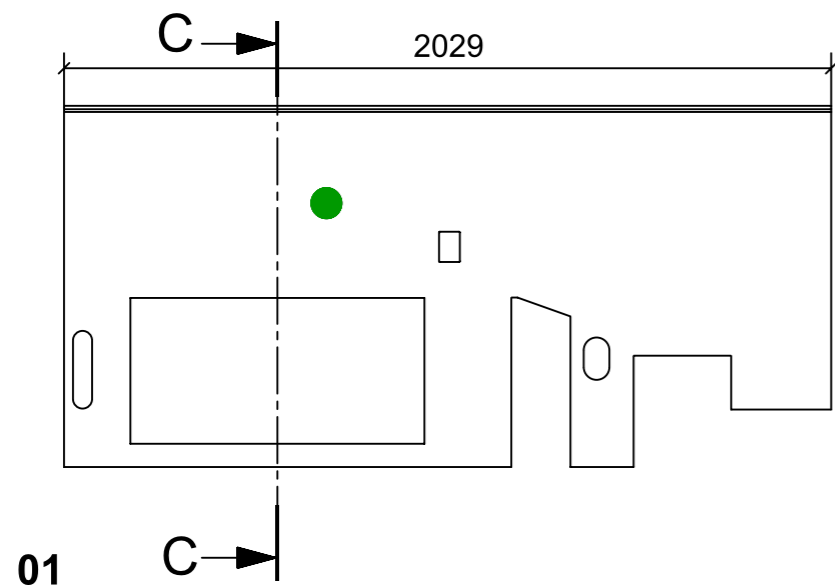
02



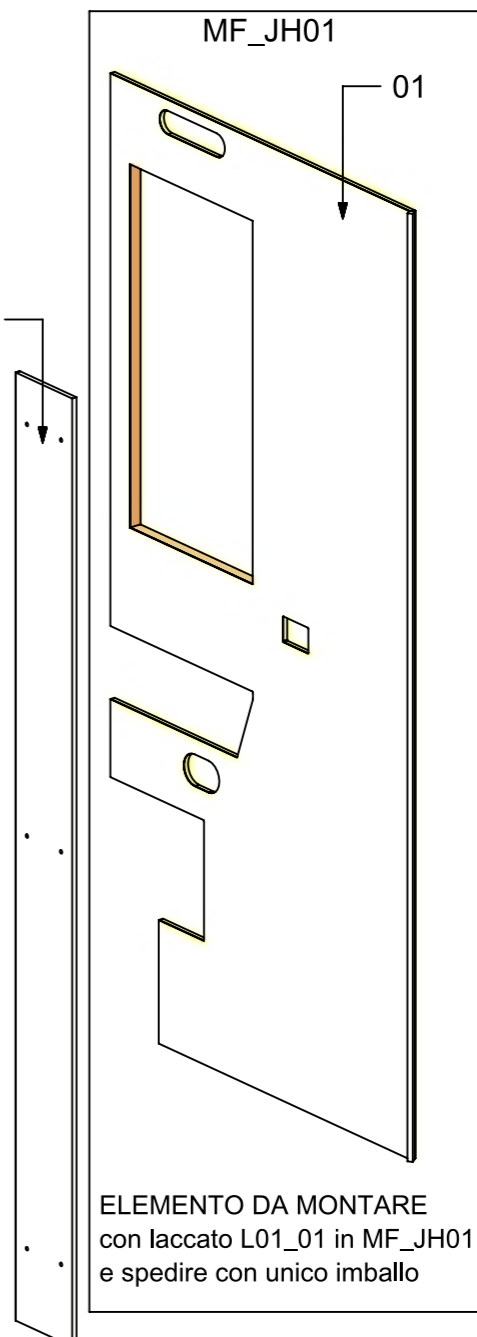
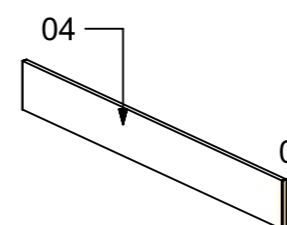
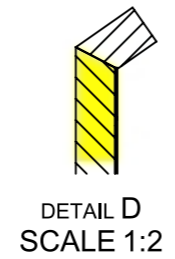
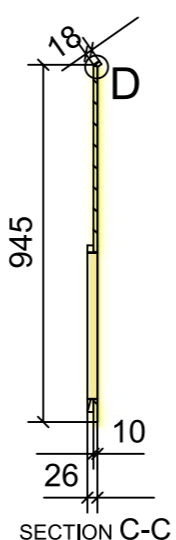
03



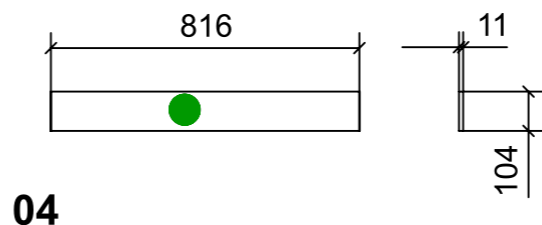
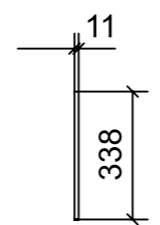
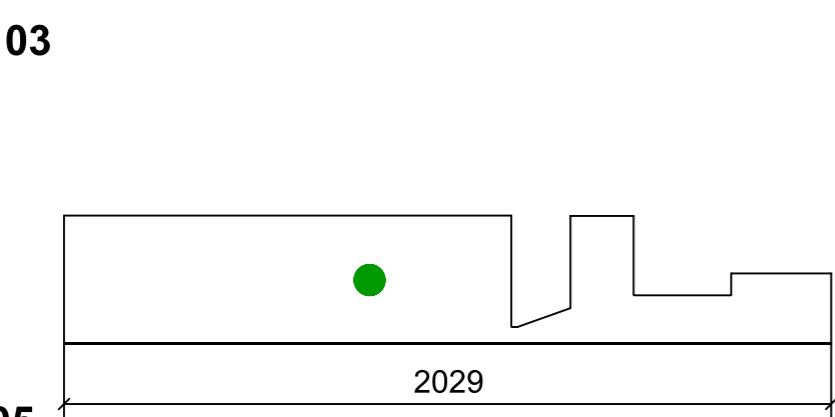
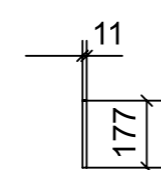
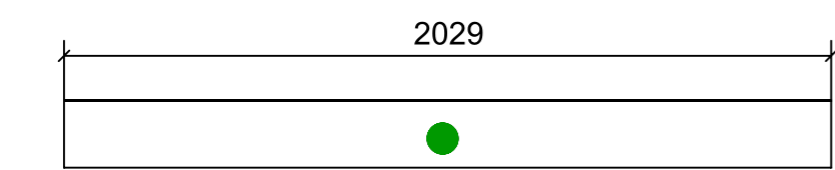
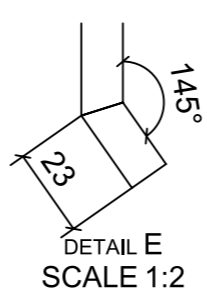
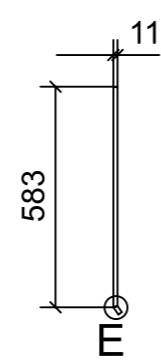
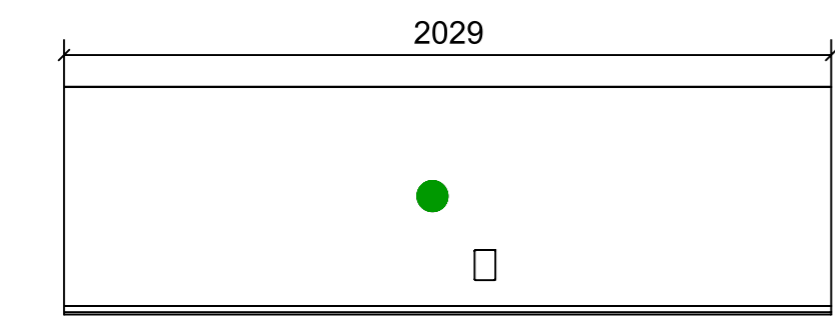
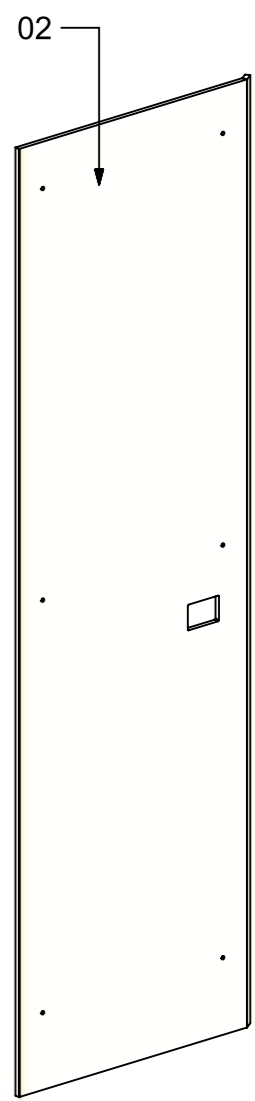
LOCALE	CODICE	DESCRIZIONE COMPONENTE	FINITURA	GR.
BAGNO VIP DX	MD320_R02_JH01	RIV. PARETI INGRESSO BAGNO	LASTRA CHIARA	4



**01**  
**UNICO PEZZO DA MONTARE**

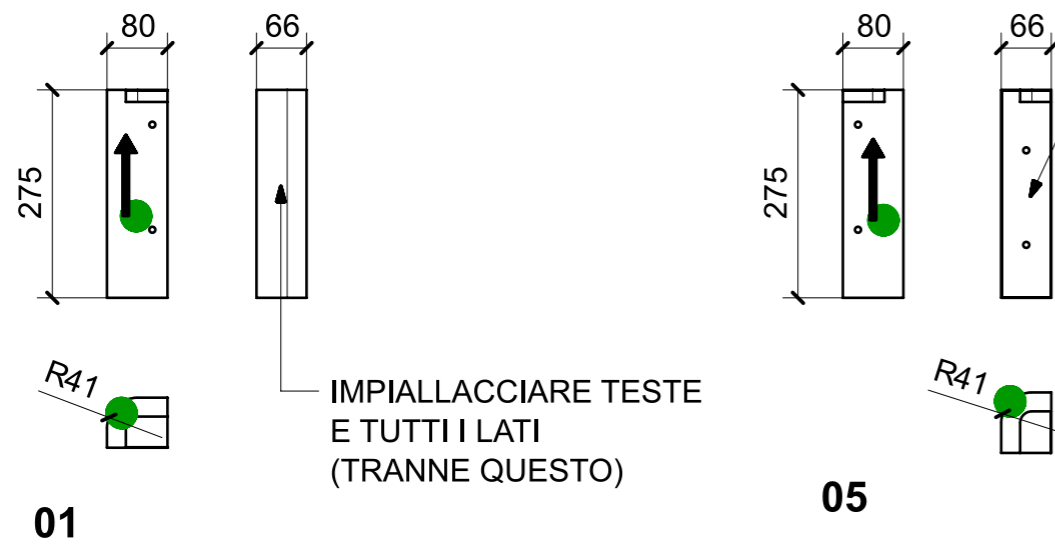


ELEMENTO DA MONTARE  
con laccato L01\_01 in MF\_JH01  
e spedire con unico imballo



VERNICIATURA LASTRA/LACCATI:  
 ● = VERNICIARE 1 LATO + FILI RASATI O BORDATI  
 NESSUN SIMBOLO = VERNICIARE 2 LATI + FILI RASATI O BORDATI

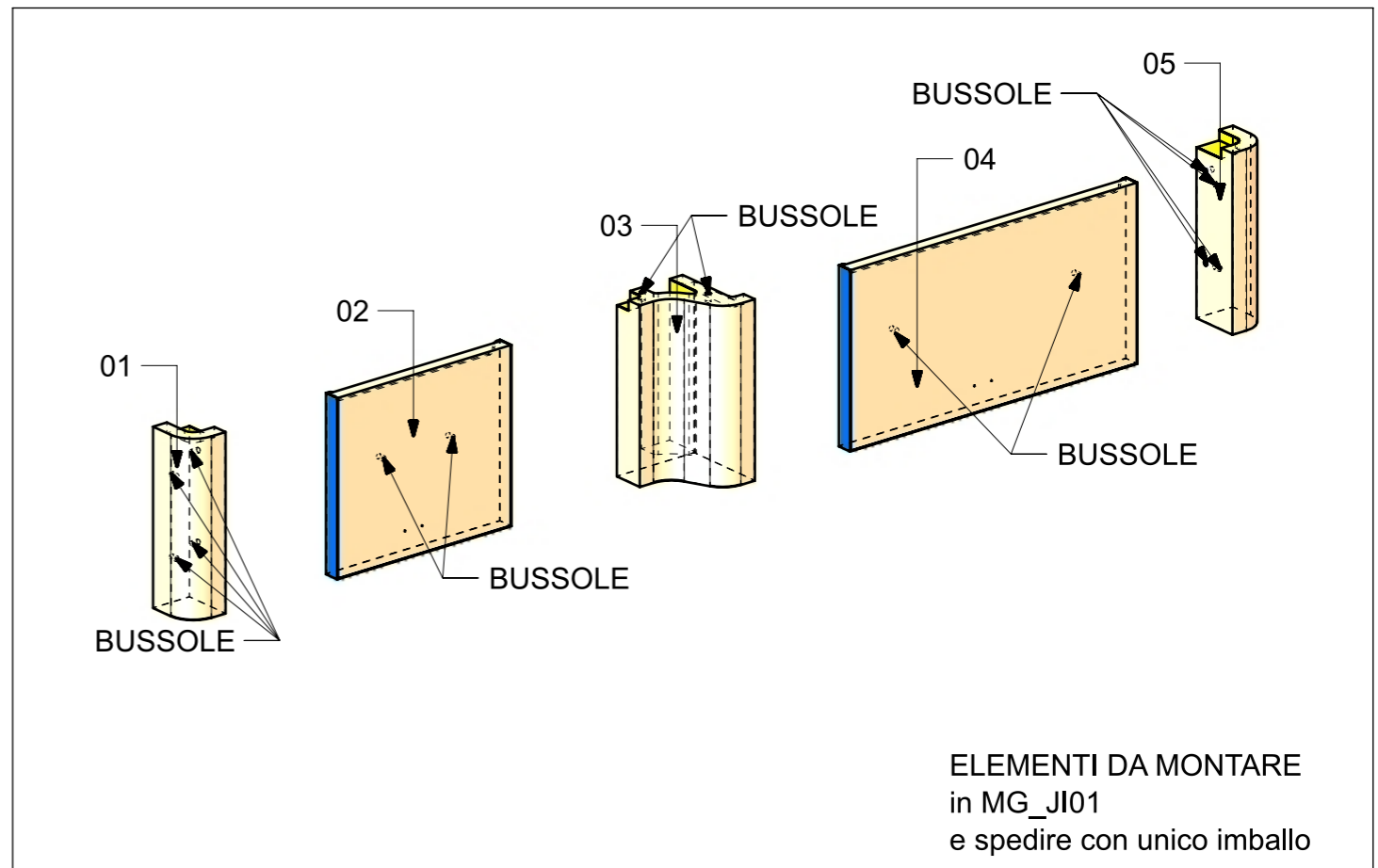
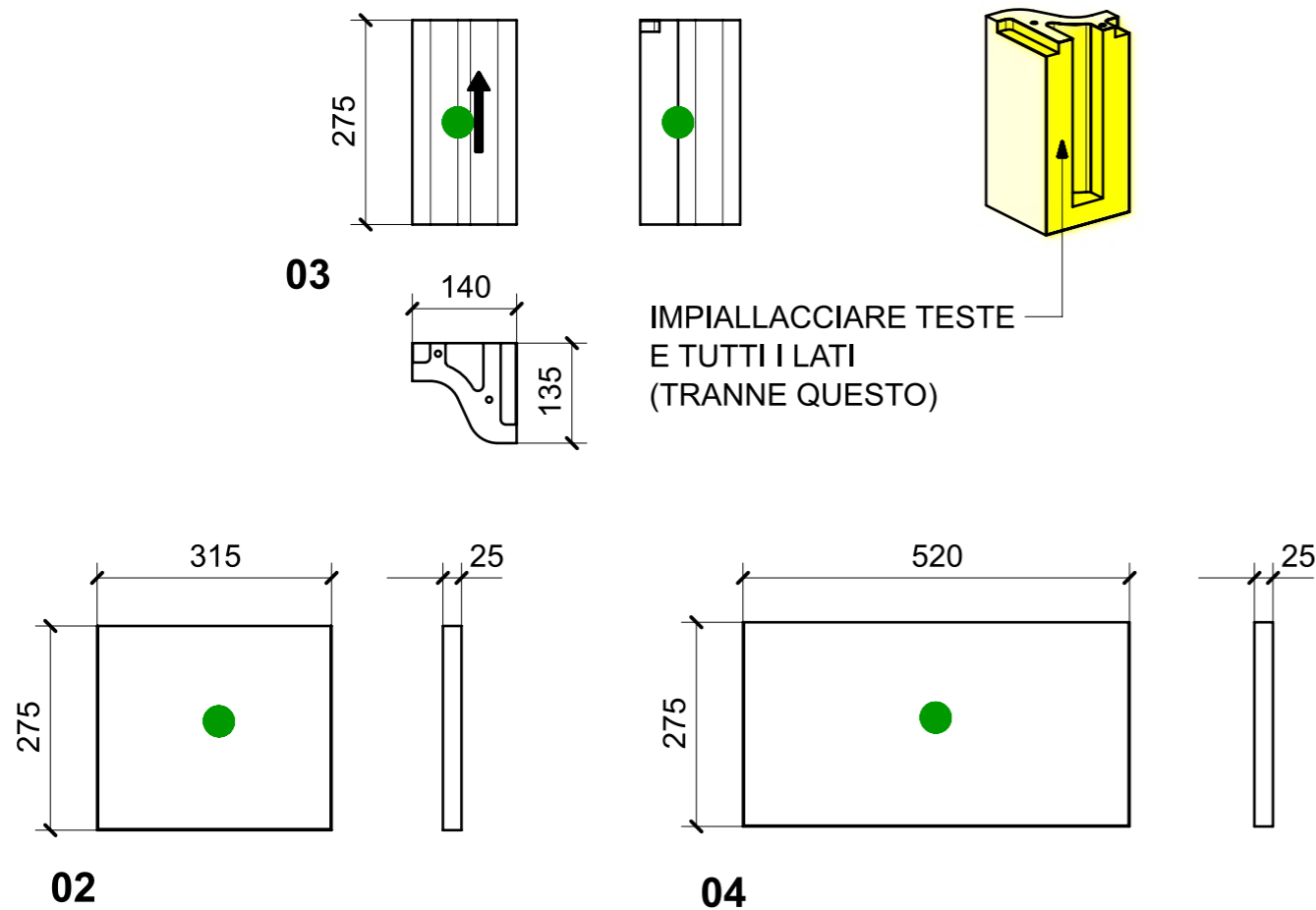
LOCALE	CODICE	DESCRIZIONE COMPONENTE	FINITURA	GR.
BAGNO VIP DX	MD320_R01_JI01	MOBILE SOTTO LAVELLO	LASTRA SCURA	4



IMPIALLACCIARE TESTE E TUTTI I LATI (TRANNE QUESTO)

IMPIALLACCIARE TESTE E TUTTI I LATI (TRANNE QUESTO)

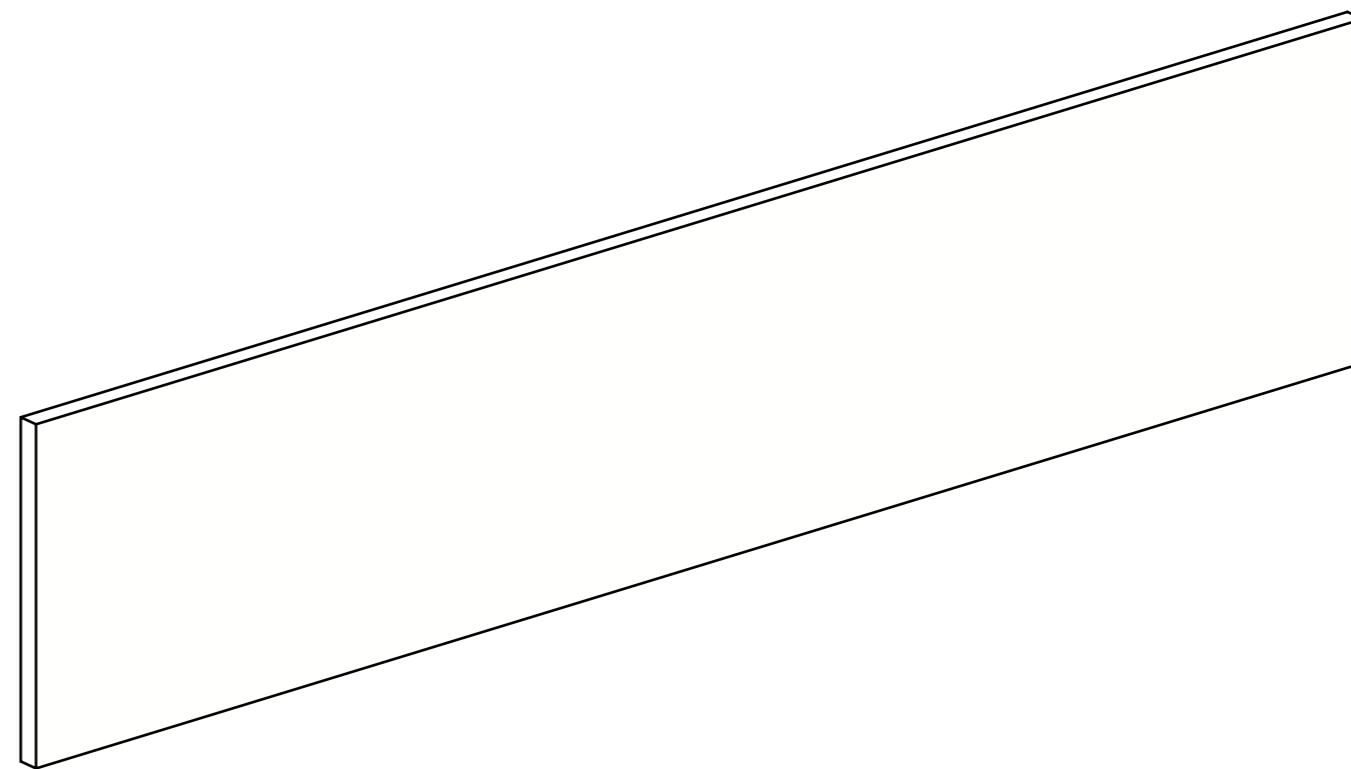
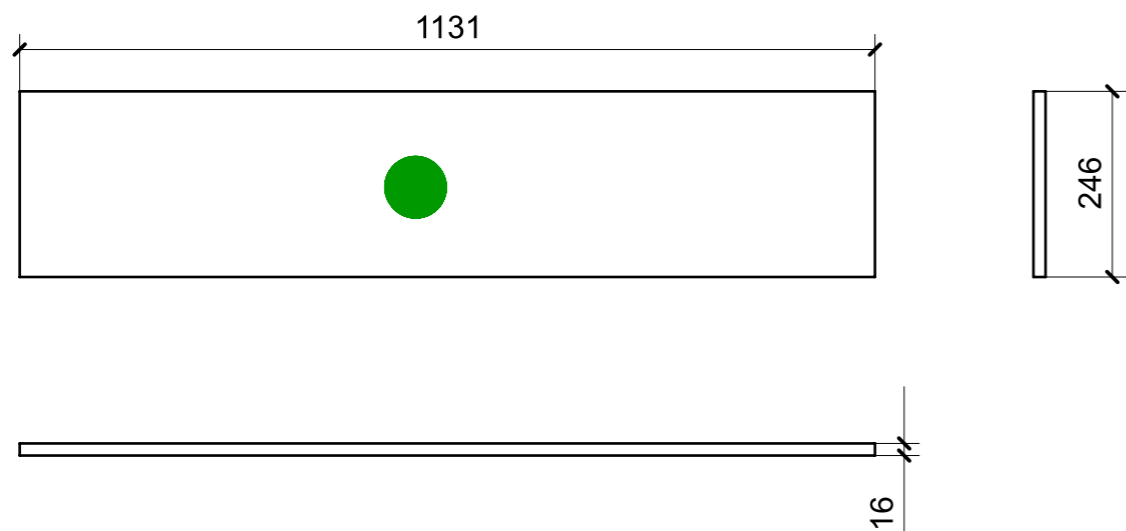
IMPIALLACCIARE TESTE E TUTTI I LATI (TRANNE QUESTO)



FERRAMENTA	QTY
BUSSOLA 6MA X 10 FORO DIAM.8	14

VERNICIATURA LASTRA/LACCATI:  
 ● = VERNICIARE 1 LATO + FILI RASATI O BORDATI      NESSUN SIMBOLO = VERNICIARE 2 LATI + FILI RASATI O BORDATI

LOCALE	CODICE	DESCRIZIONE COMPONENTE	FINITURA	GR.
BAGNO VIP DX	MD320_R02_JI01	MOBILE SOTTO LAVELLO	LASTRA CHIARA	4



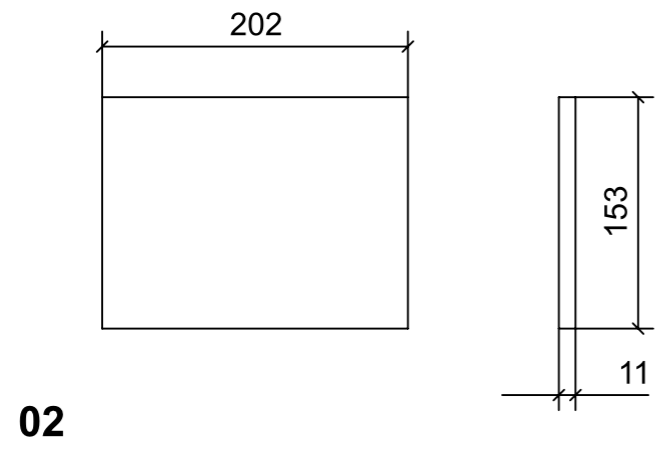
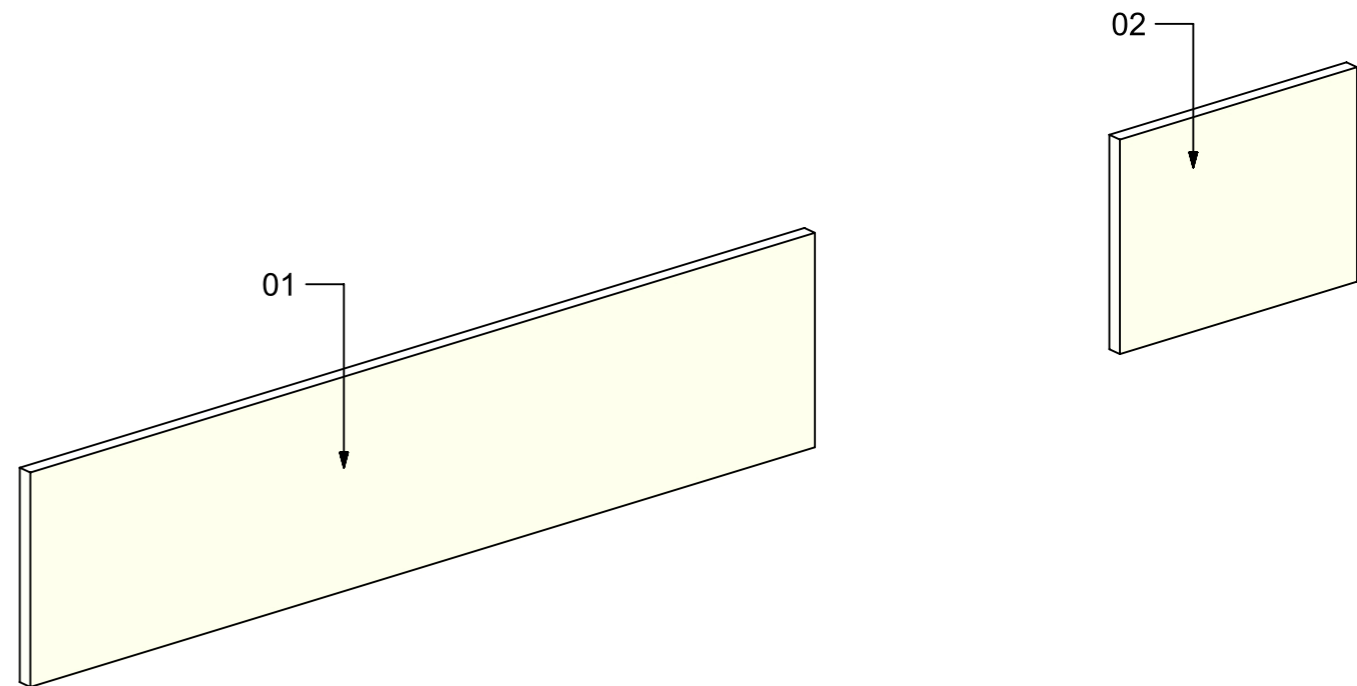
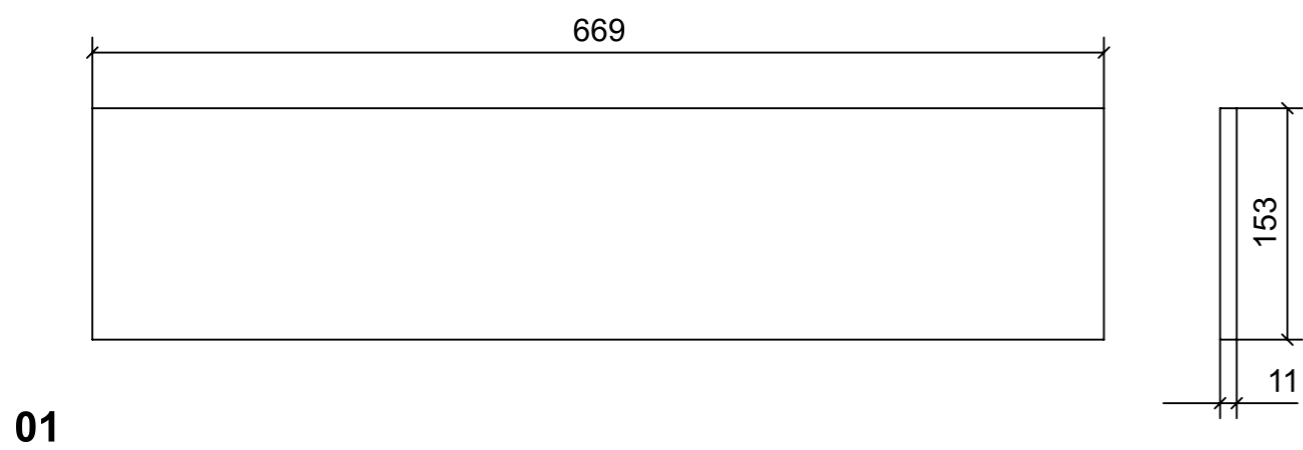
FERRAMENTA	QTY
FITLOCK M_MASCHERPA_3MM_6020202101	6

VERNICIATURA LASTRA/LACCATI:

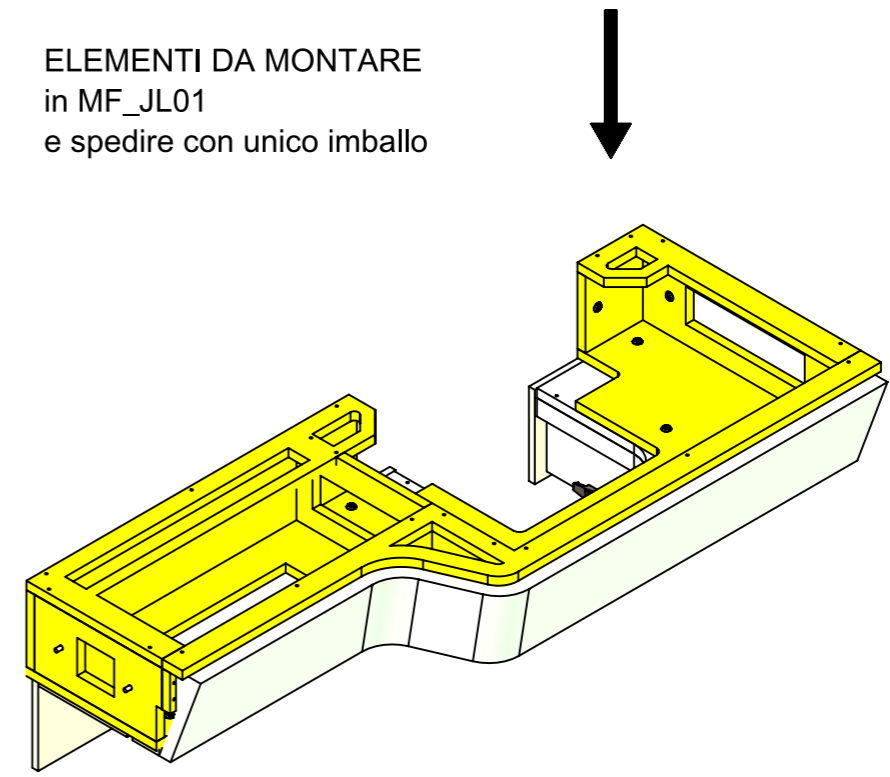
● = VERNICIARE 1 LATO + FILI RASATI O BORDATI

NESSUN SIMBOLO = VERNICIARE 2 LATI + FILI RASATI O BORDATI

LOCALE	CODICE	DESCRIZIONE COMPONENTE	FINITURA	GR.
BAGNO VIP DX	MD320_R02_JL01	STRUTTURA LAVELLO	LASTRA CHIARA	4



ELEMENTI DA MONTARE  
in MF\_JL01  
e spedire con unico imballo

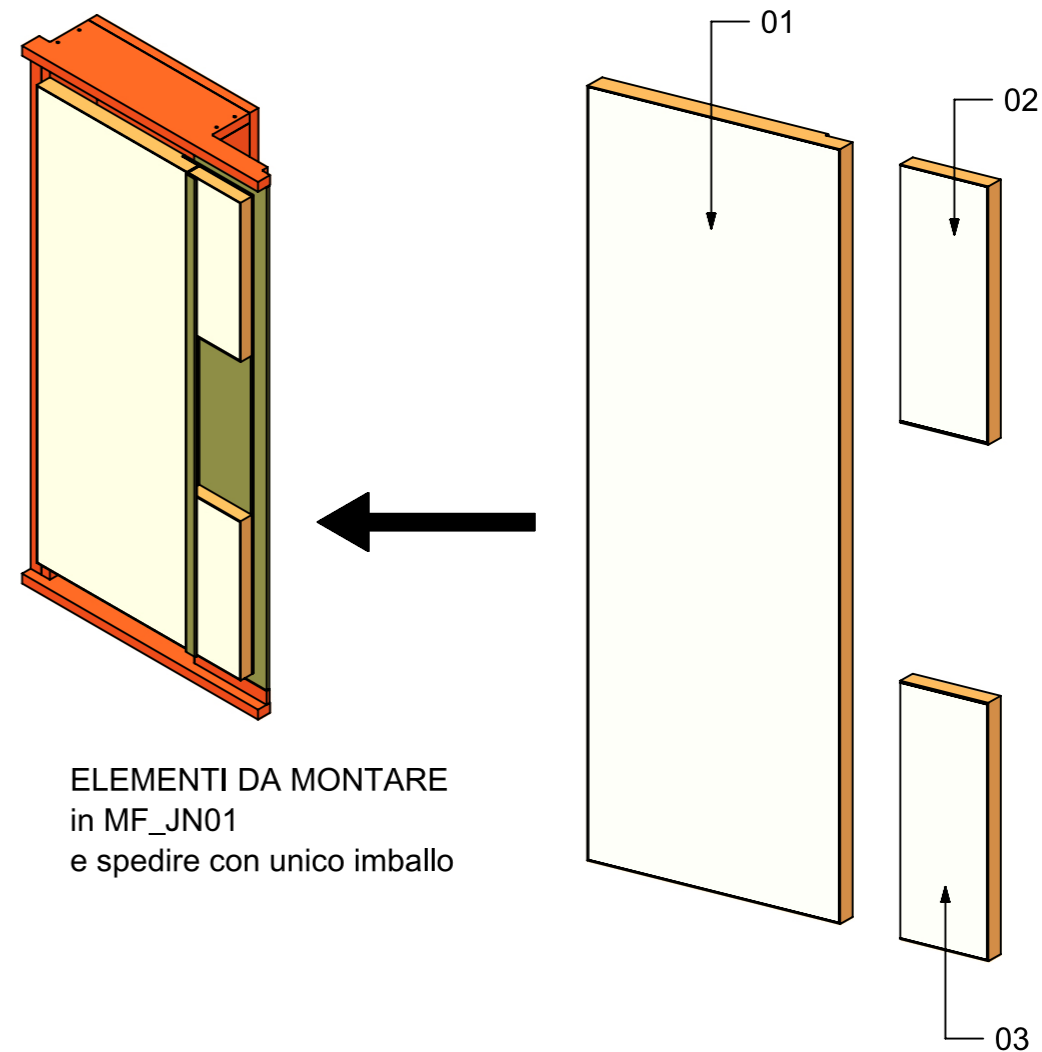
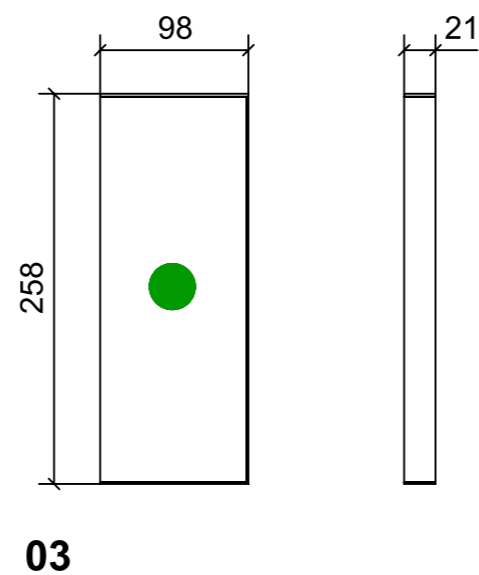
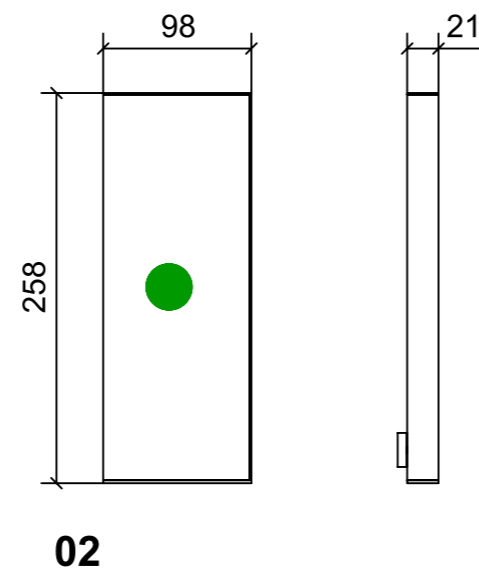
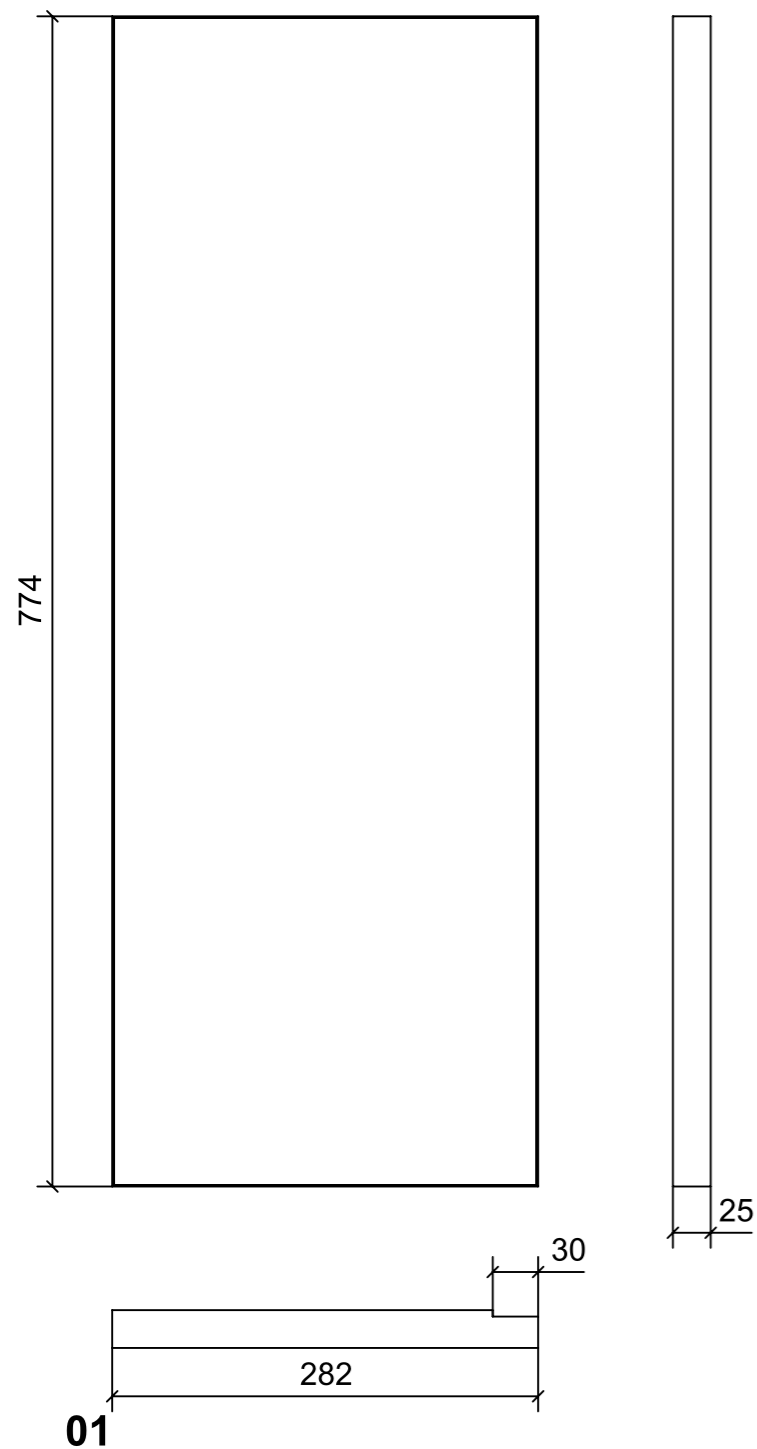


VERNICIATURA LASTRA/LACCATI:

● = VERNICIARE 1 LATO + FILI RASATI O BORDATI

NESSUN SIMBOLO = VERNICIARE 2 LATI + FILI RASATI O BORDATI

LOCALE	CODICE	DESCRIZIONE COMPONENTE	FINITURA	GR.
BAGNO VIP DX	MD320_R02_JN01	NICCHIA LATERALE LAVABO	LAISTRA CHIARA	4



FERRAMENTA	QTY
BUSSOLA 5MA ANKOR BORGHI	4
MAGNETE FORZA MAGNETICA1-5 10KG_HAFELE_246.87.112	1

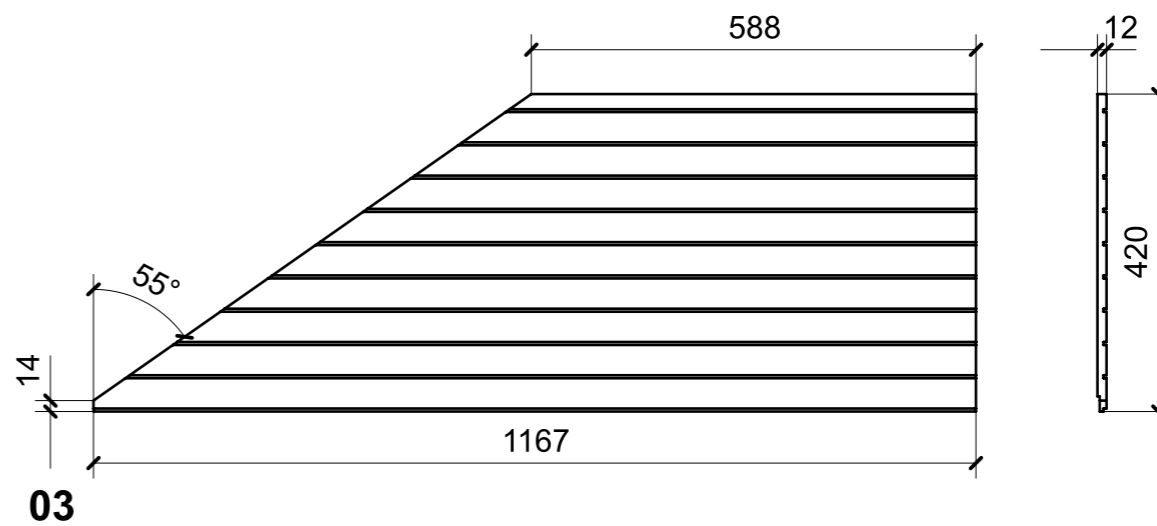
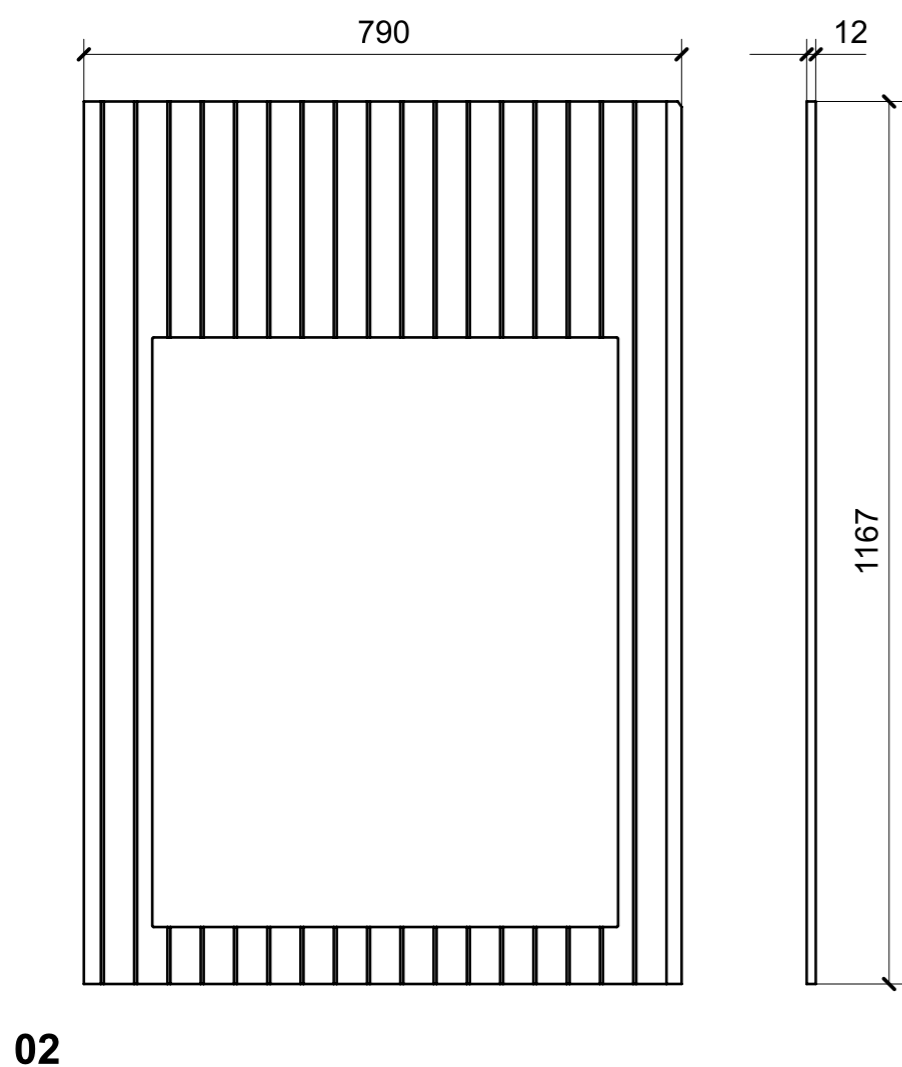
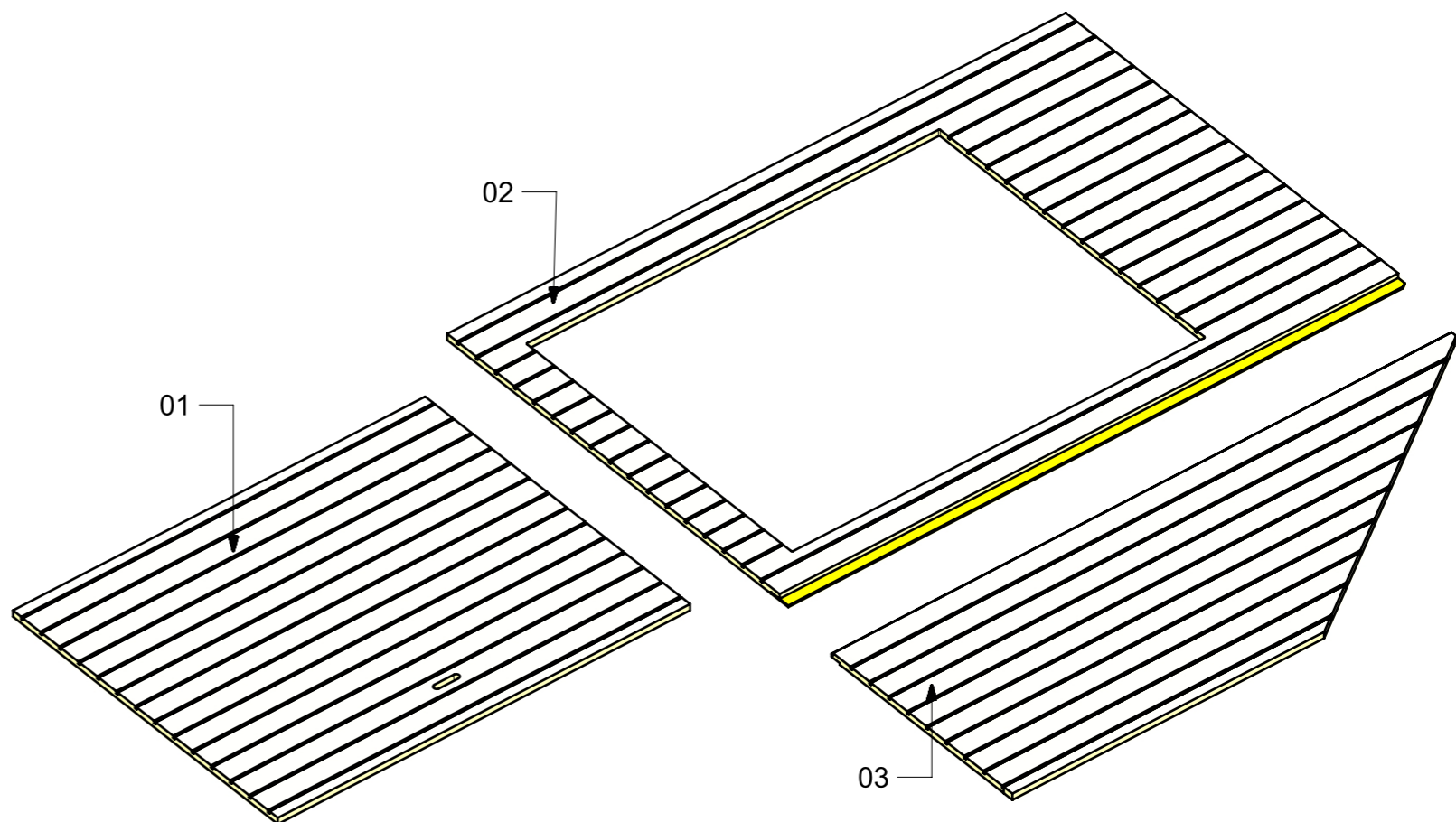
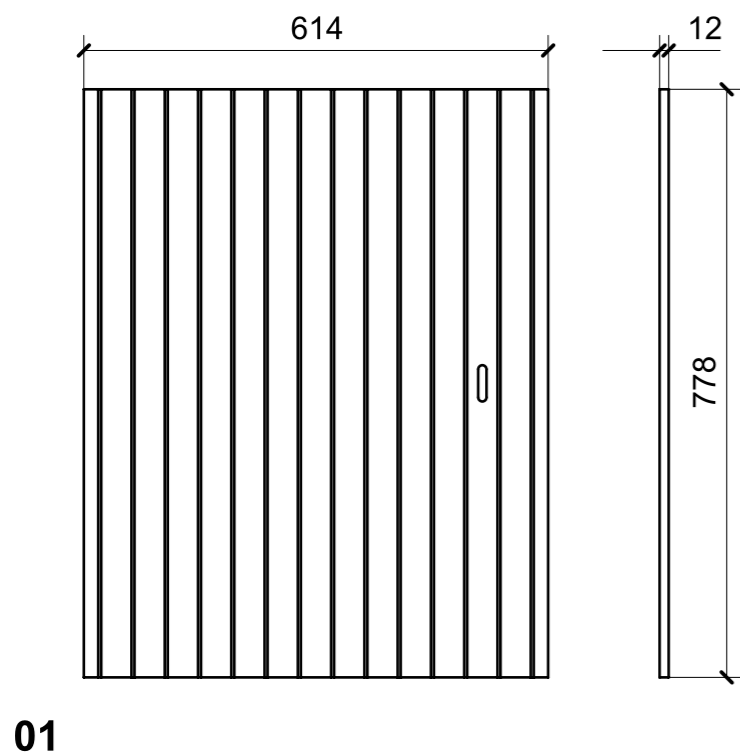
VERNICIATURA LASTRA/LACCATI:

● = FILI RASATI

● = VERNICIARE 1 LATO + FILI RASATI O BORDATI

NESSUN SIMBOLO = VERNICIARE 2 LATI + FILI RASATI O BORDATI

LOCALE	CODICE	DESCRIZIONE COMPONENTE	FINITURA	GR.
BAGNO VIP DX	MD320_R04_JP01	PAVIMENTO BAGNO IROKO	IROKO DOGATO	PTP



VERNICIATURA LASTRA/LACCATI:

● = FILI RASATI

● = VERNICIARE 1 LATO + FILI RASATI O BORDATI

NESSUN SIMBOLO = VERNICIARE 2 LATI + FILI RASATI O BORDATI