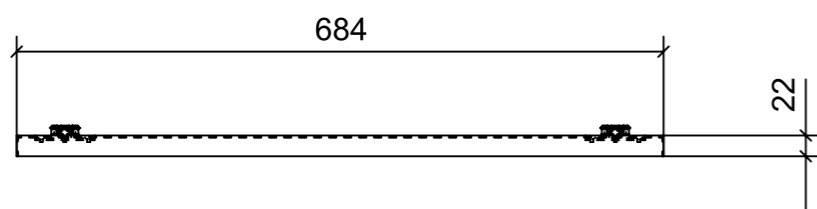
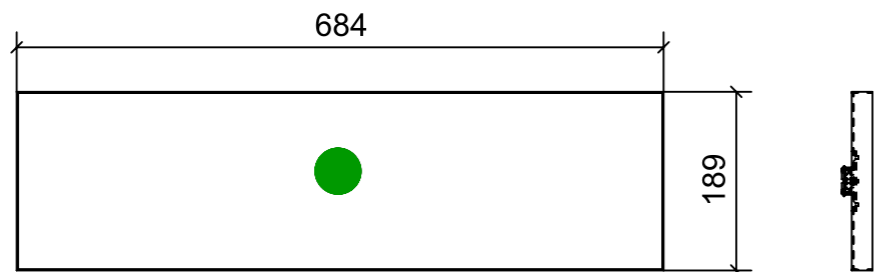
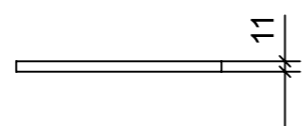
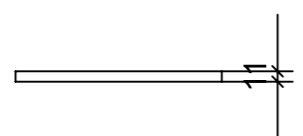
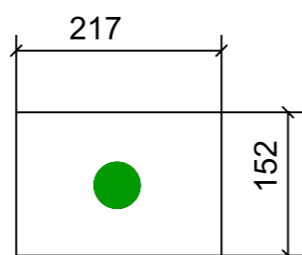
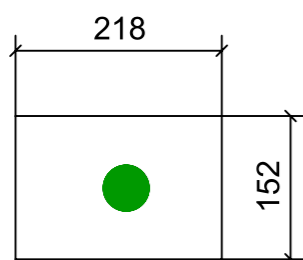


LOCALE	CODICE	DESCRIZIONE COMPONENTE	FINITURA	GR.
BAGNO OSPITI DX	MD320_R02_ZA01	STRUTTURA PENSILE A MURATA	LASTRA CHIARA	4

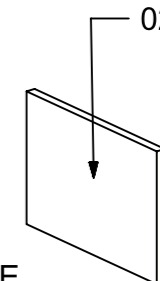
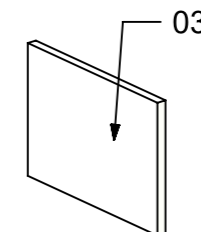
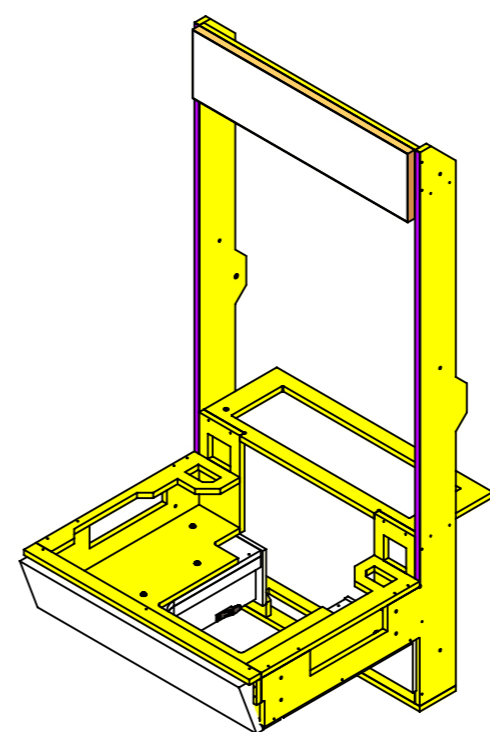
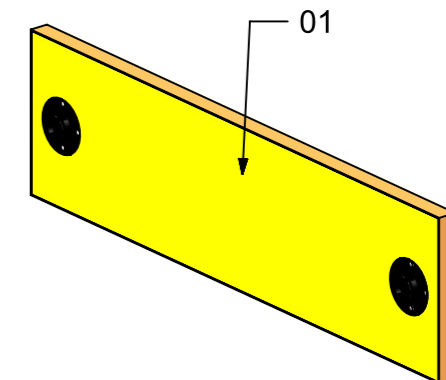


01



02

03



ELEMENTI DA MONTARE  
in MF\_ZA01  
e spedire con unico imballo

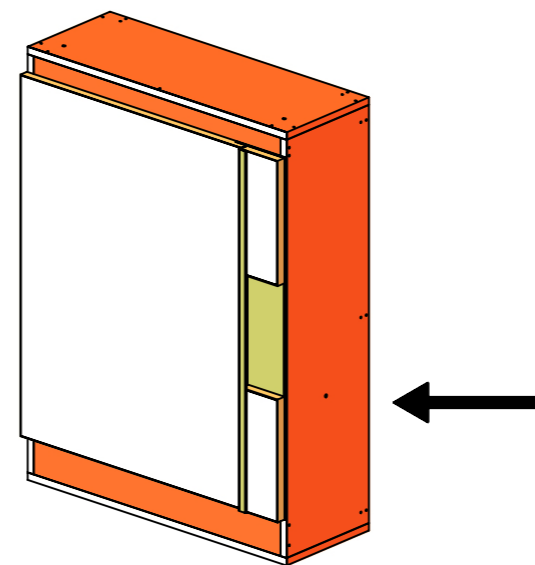
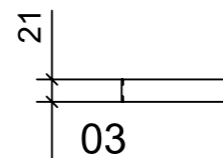
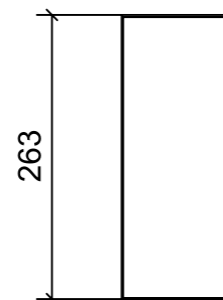
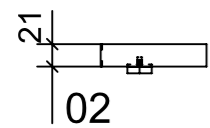
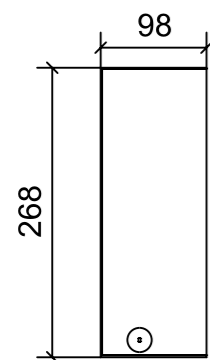
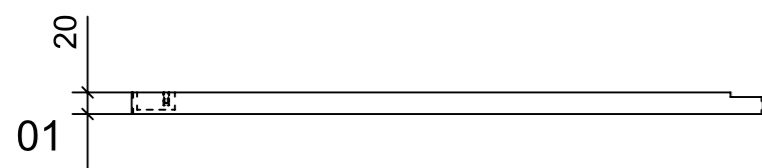
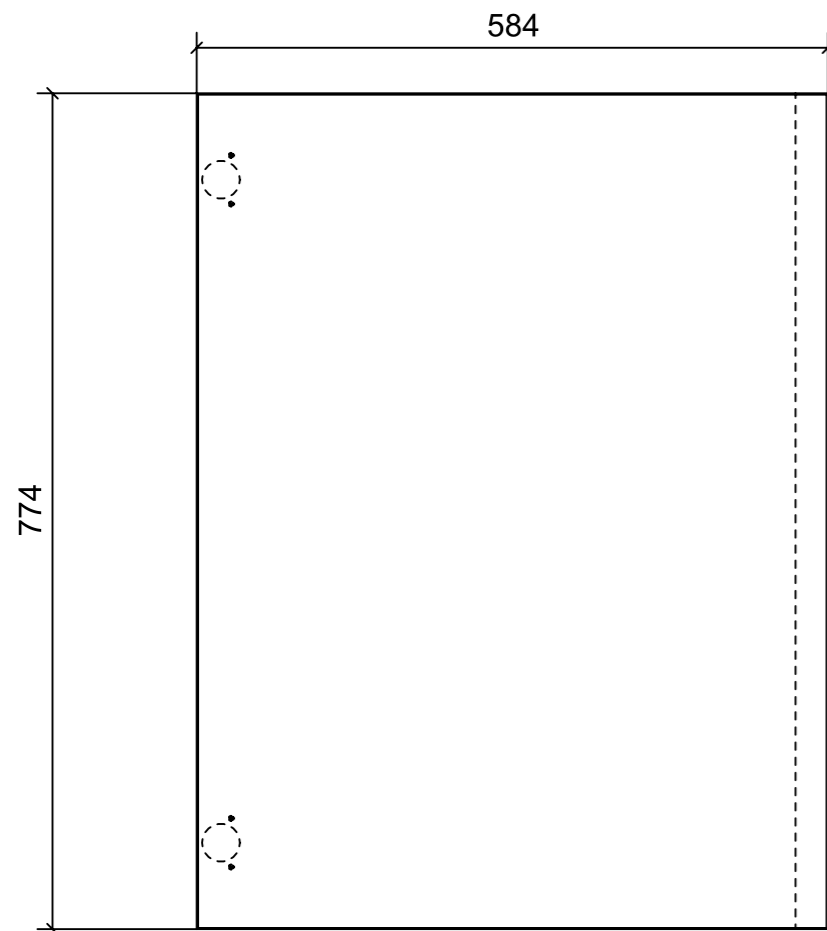
FERRAMENTA	QTY
FITLOCK M_MASCHERPA_3MM_6020202101	2

VERNICIATURA LASTRA/LACCATI:

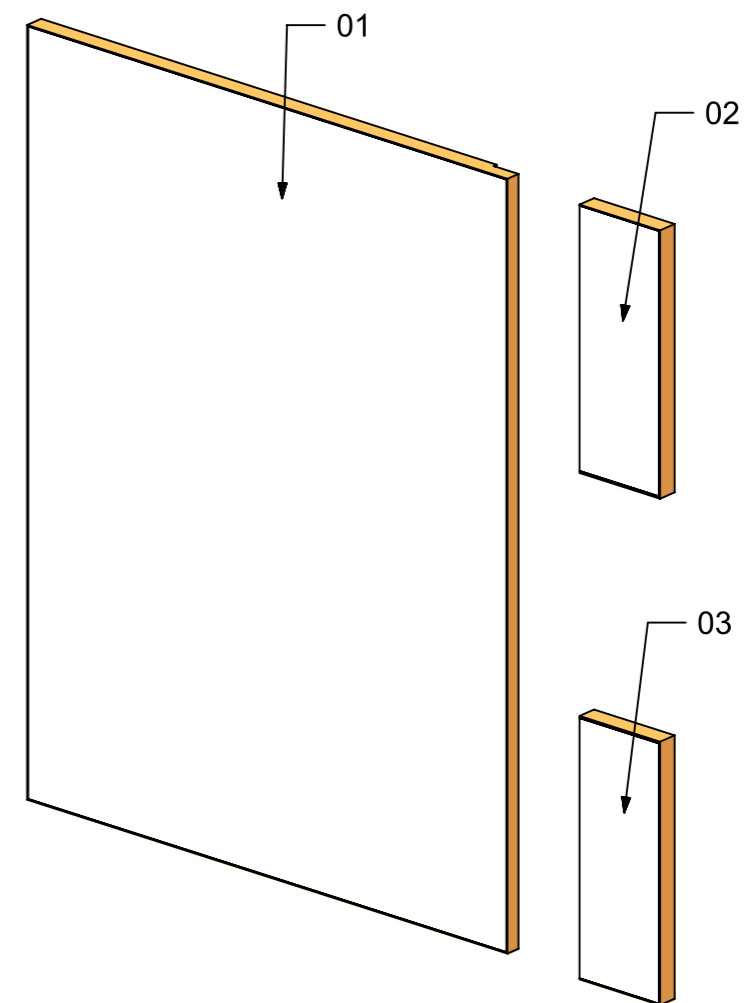
● = VERNICIARE 1 LATO + FILI RASATI O BORDATI

NESSUN SIMBOLO = VERNICIARE 2 LATI + FILI RASATI O BORDATI

LOCALE	CODICE	DESCRIZIONE COMPONENTE	FINITURA	GR.
BAGNO OSPITI DX	MD320_R02_ZB01	PENSILE A MURATA	LAISTRA CHIARA	4



ELEMENTI DA MONTARE  
in MF\_ZB01  
e spedire con unico imballo



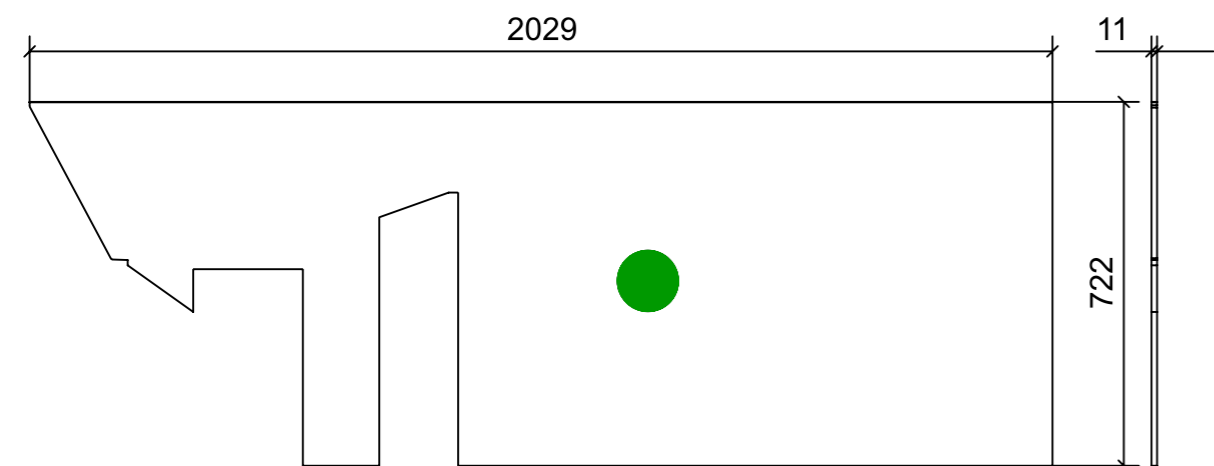
FERRAMENTA	QTY
BUSSOLA 5MA ANKOR BORGHI X CERNIERA PIANA	4
MAGNETE FORZA MAGNETICA1-5 10KG_HAFELE_246.87.112	1

VERNICIATURA LASTRA/LACCATI:

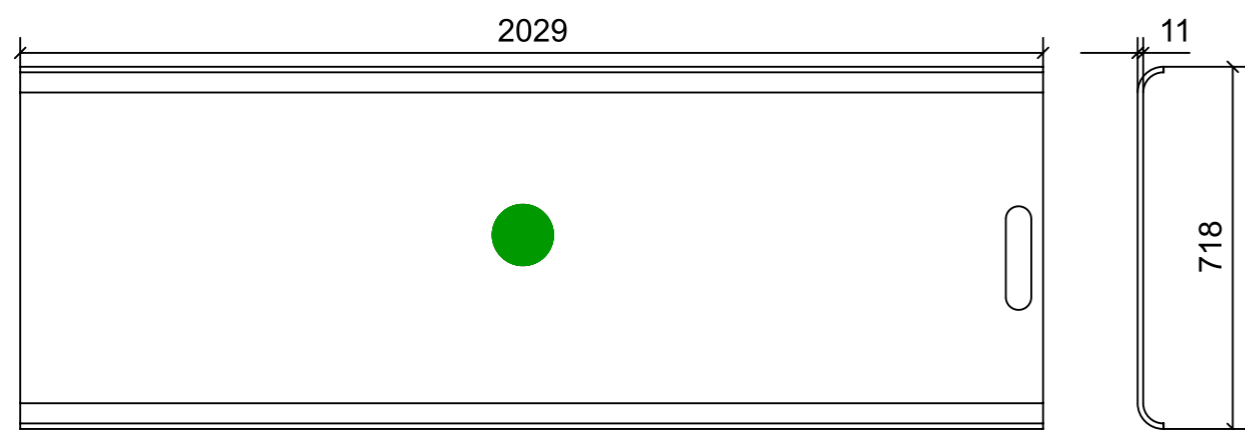
● = VERNICIARE 1 LATO + FILI RASATI O BORDATI

NESSUN SIMBOLO = VERNICIARE 2 LATI + FILI RASATI O BORDATI

LOCALE	CODICE	DESCRIZIONE COMPONENTE	FINITURA	GR.
BAGNO OSPITI DX	MD320_R02_ZC01	RIVESTIMENTI ZONA LAVELLO	LASTRA CHIARA	3

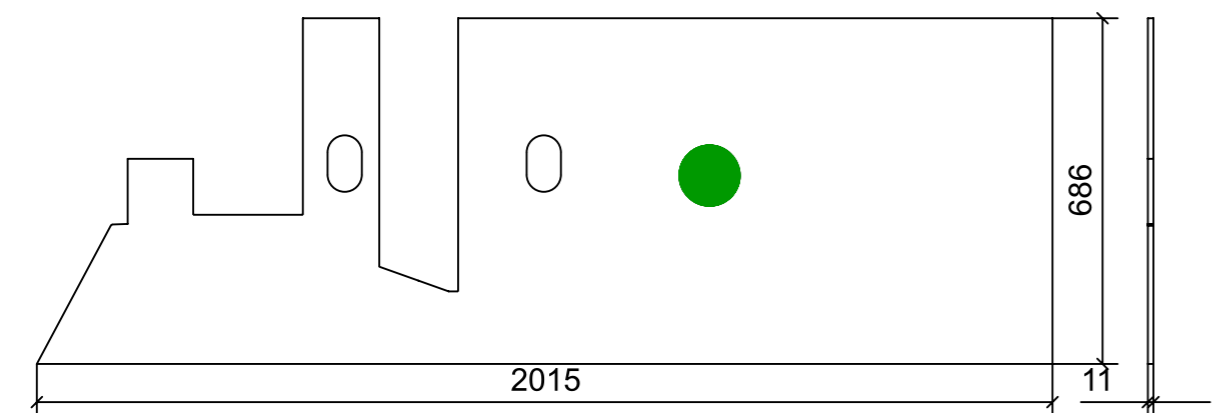


05

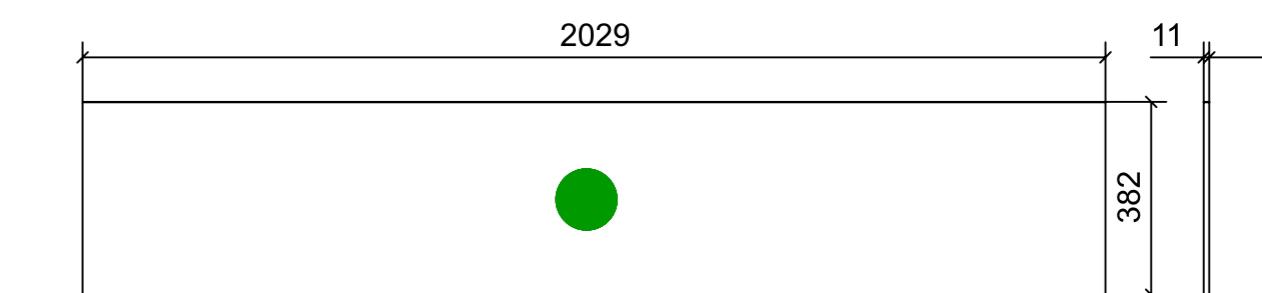


04

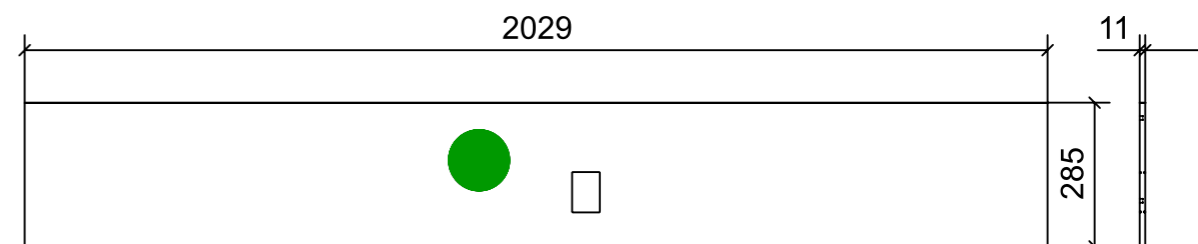
**UNICO PEZZO DA MONTARE**



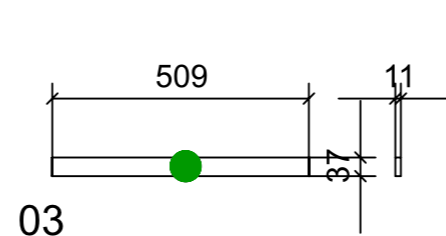
01



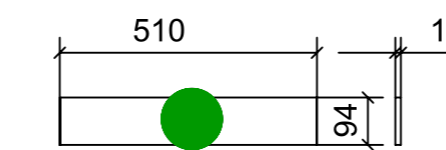
06



02

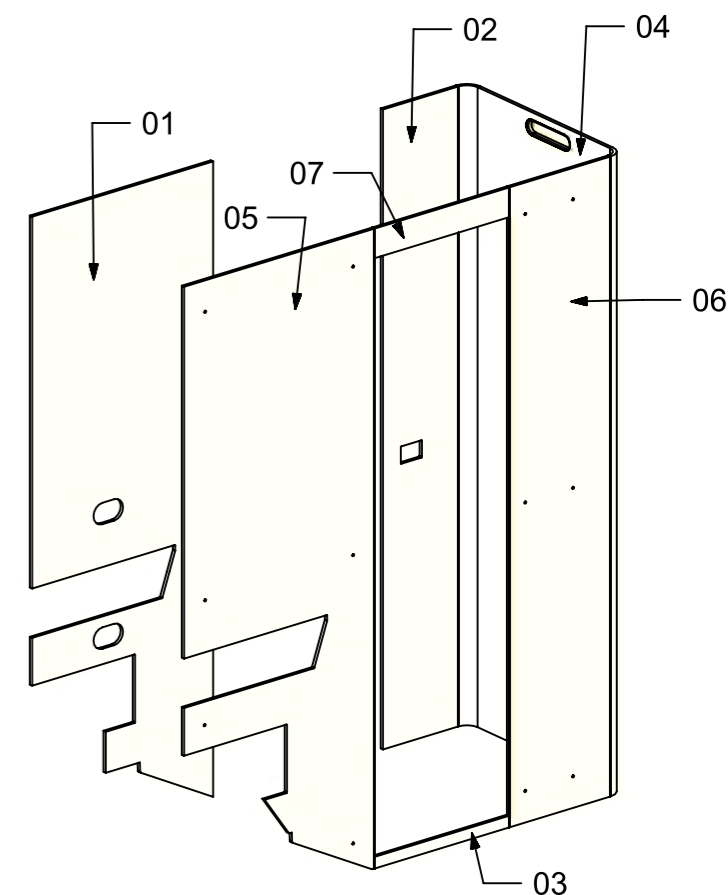
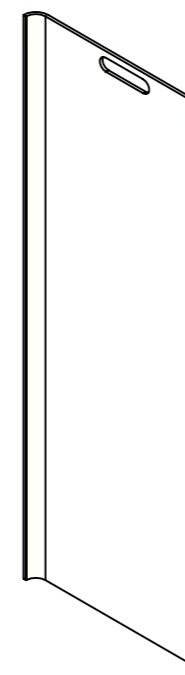


03



07

ELEMENTI DA MONTARE  
in MF\_ZC01  
e spedire con unico imballo

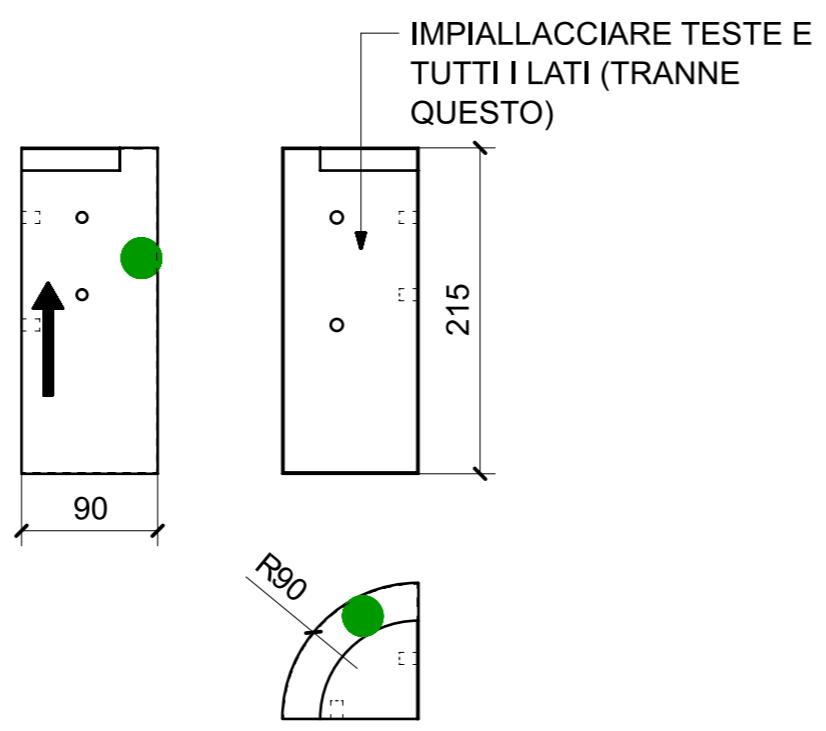
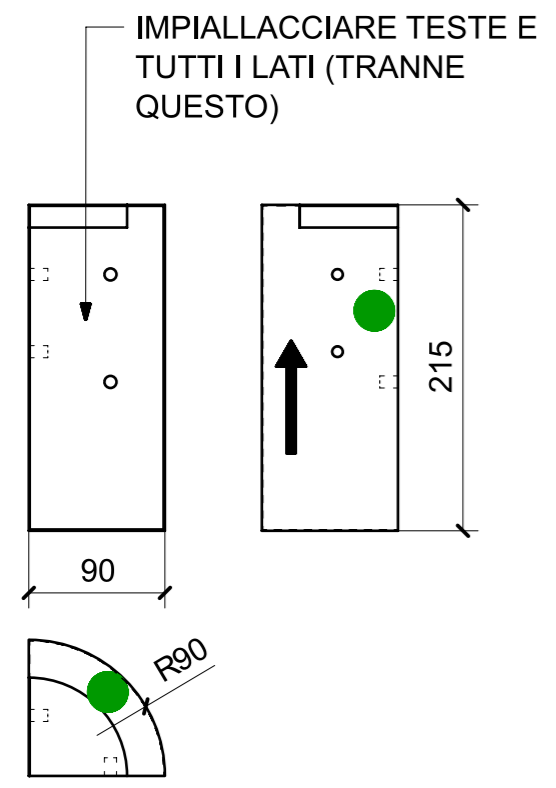
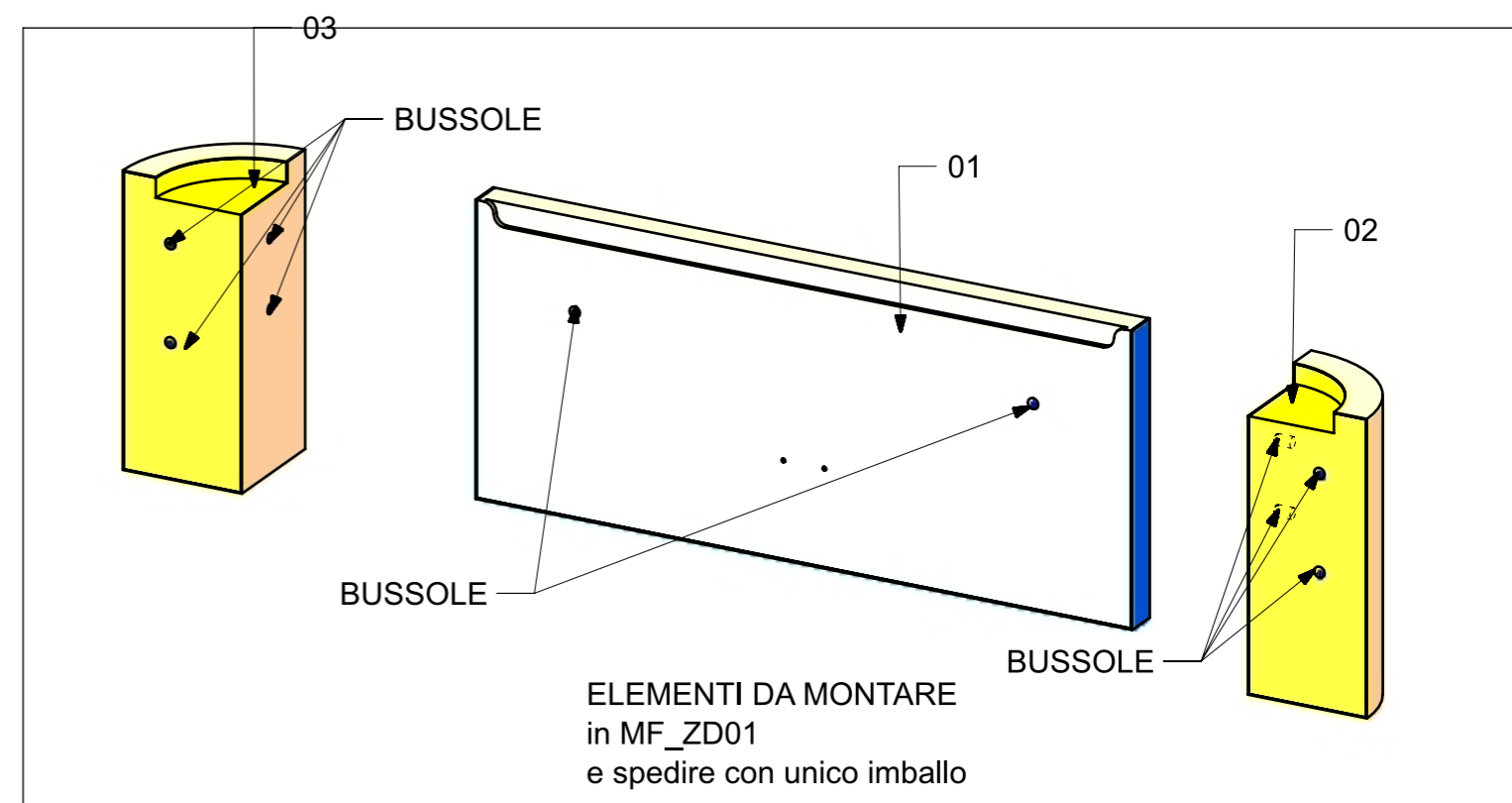
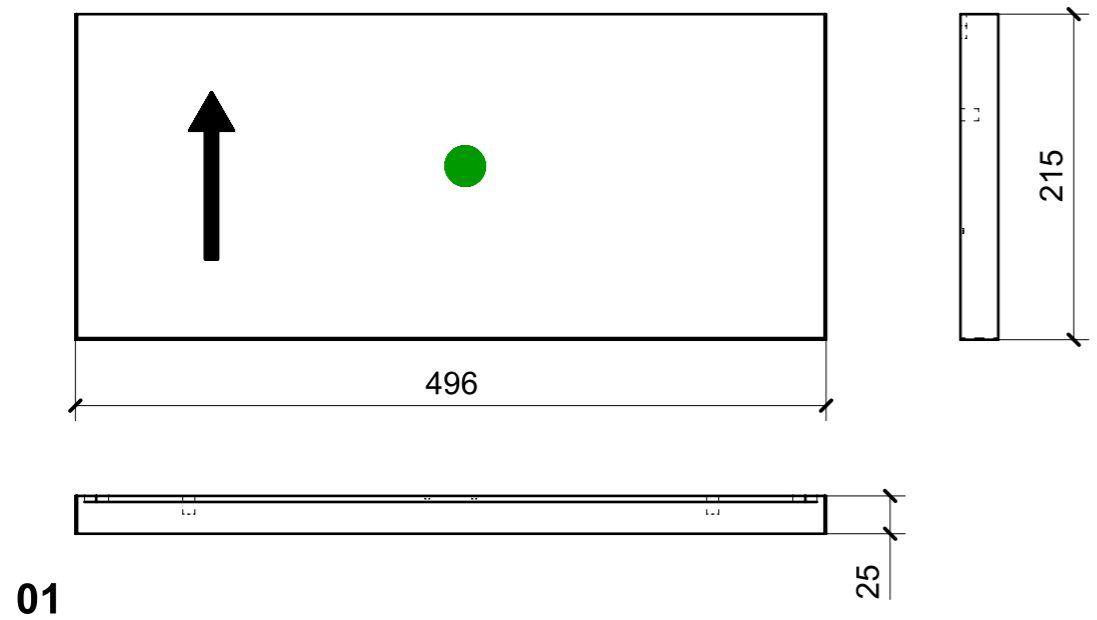


VERNICIATURA LASTRA/LACCATI:

● = VERNICIARE 1 LATO + FILI RASATI O BORDATI

NESSUN SIMBOLO = VERNICIARE 2 LATI + FILI RASATI O BORDATI

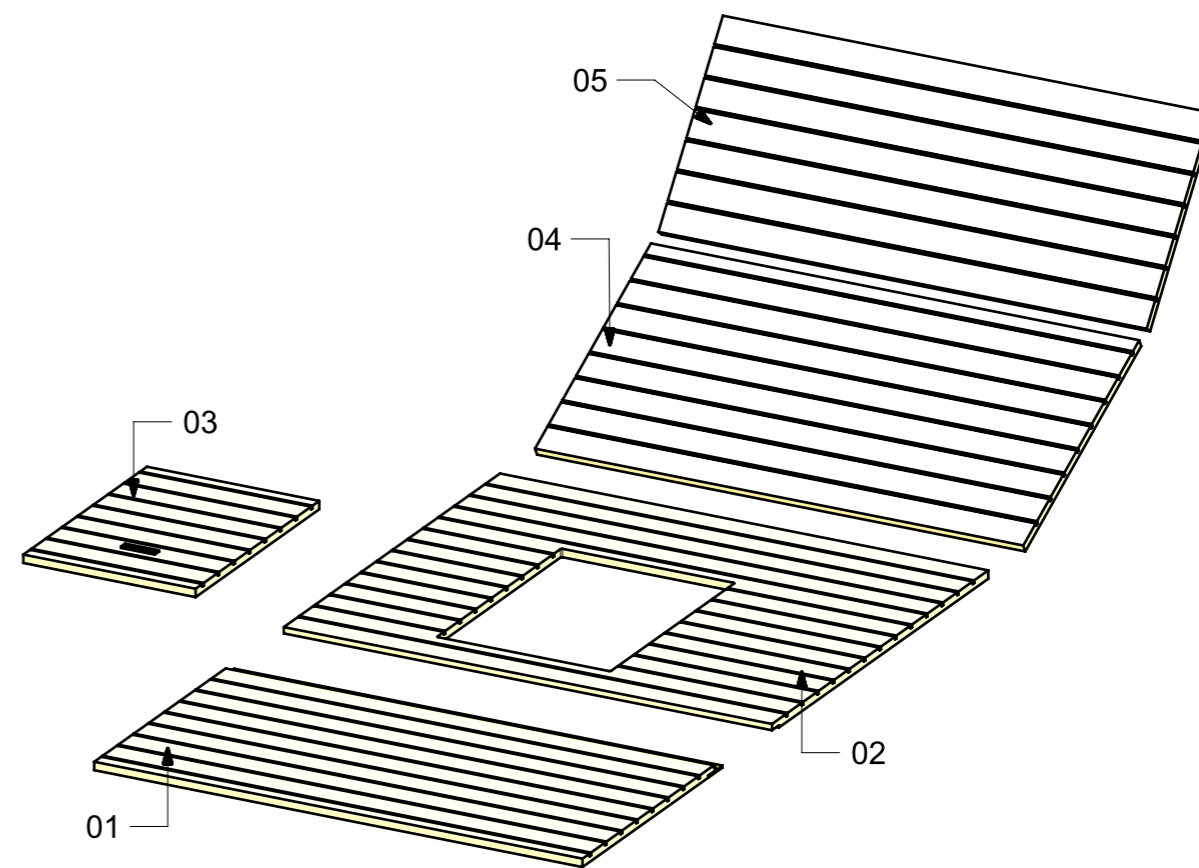
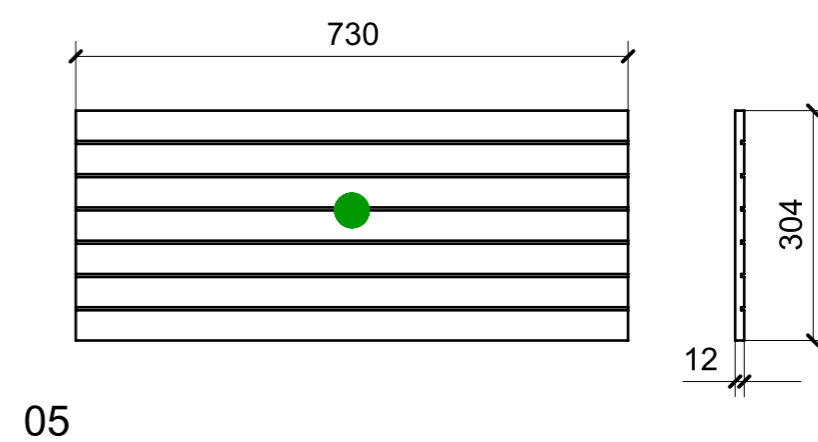
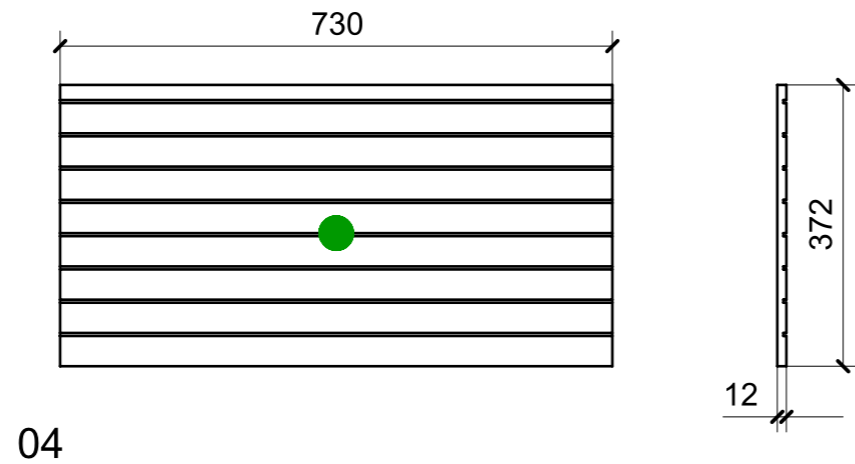
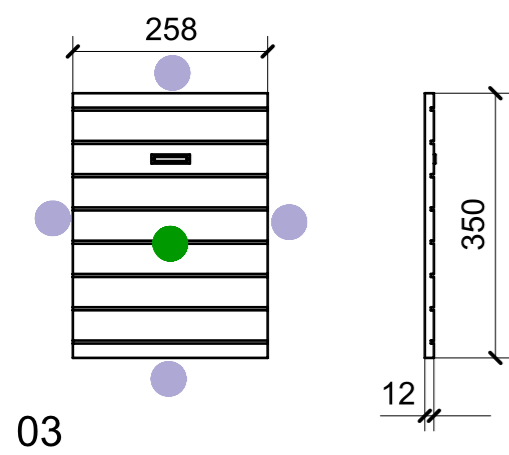
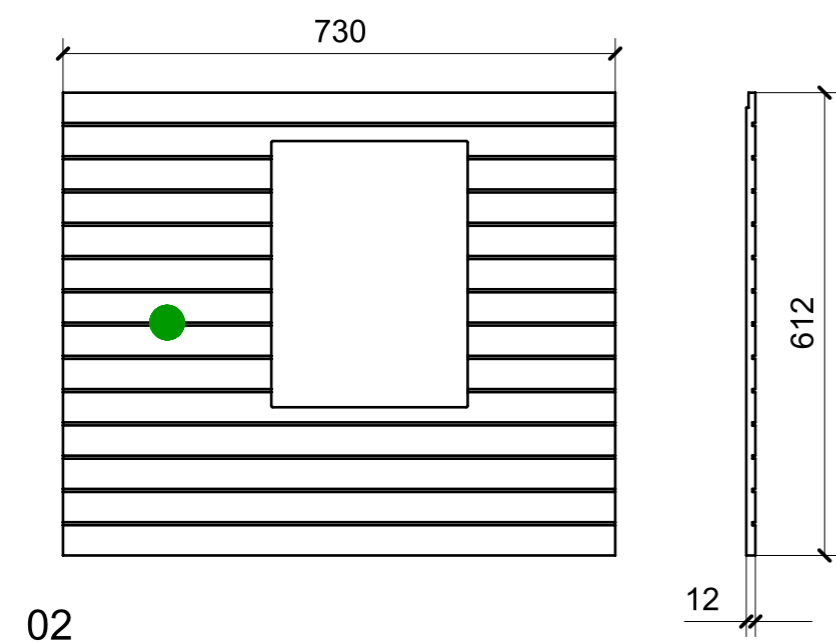
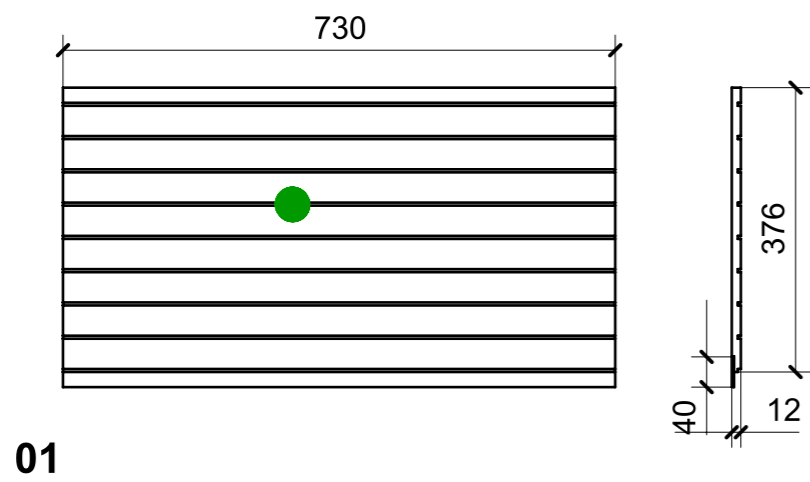
LOCALE	CODICE	DESCRIZIONE COMPONENTE	FINITURA	GR.
BAGNO OSPITI DX	MD320_R01_ZD01	MOBILE SOTTO LAVELLO	LASTRA SCURA	4



FERRAMENTA	QTY
BUSSOLA 6MA X 10 FORO DIAM.8	10
PLACCHETTA COUNTER STEEL_TECHNOPARTNER_MC-JM49	1

VERNICIATURA LASTRA/LACCATI:  
 ● = VERNICIARE 1 LATO + FILI RASATI O BORDATI      NESSUN SIMBOLO = VERNICIARE 2 LATI + FILI RASATI O BORDATI

LOCALE	CODICE	DESCRIZIONE COMPONENTE	FINITURA	GR.
BAGNO OSPITI DX	MD320_R04_ZF01	PAVIMENTO BAGNO IN IROKO	IROKO DOGATO	PTP



FERRAMENTA	QTY
ALZAPAGLIOLI_PAMAR_MN 503 Z	1

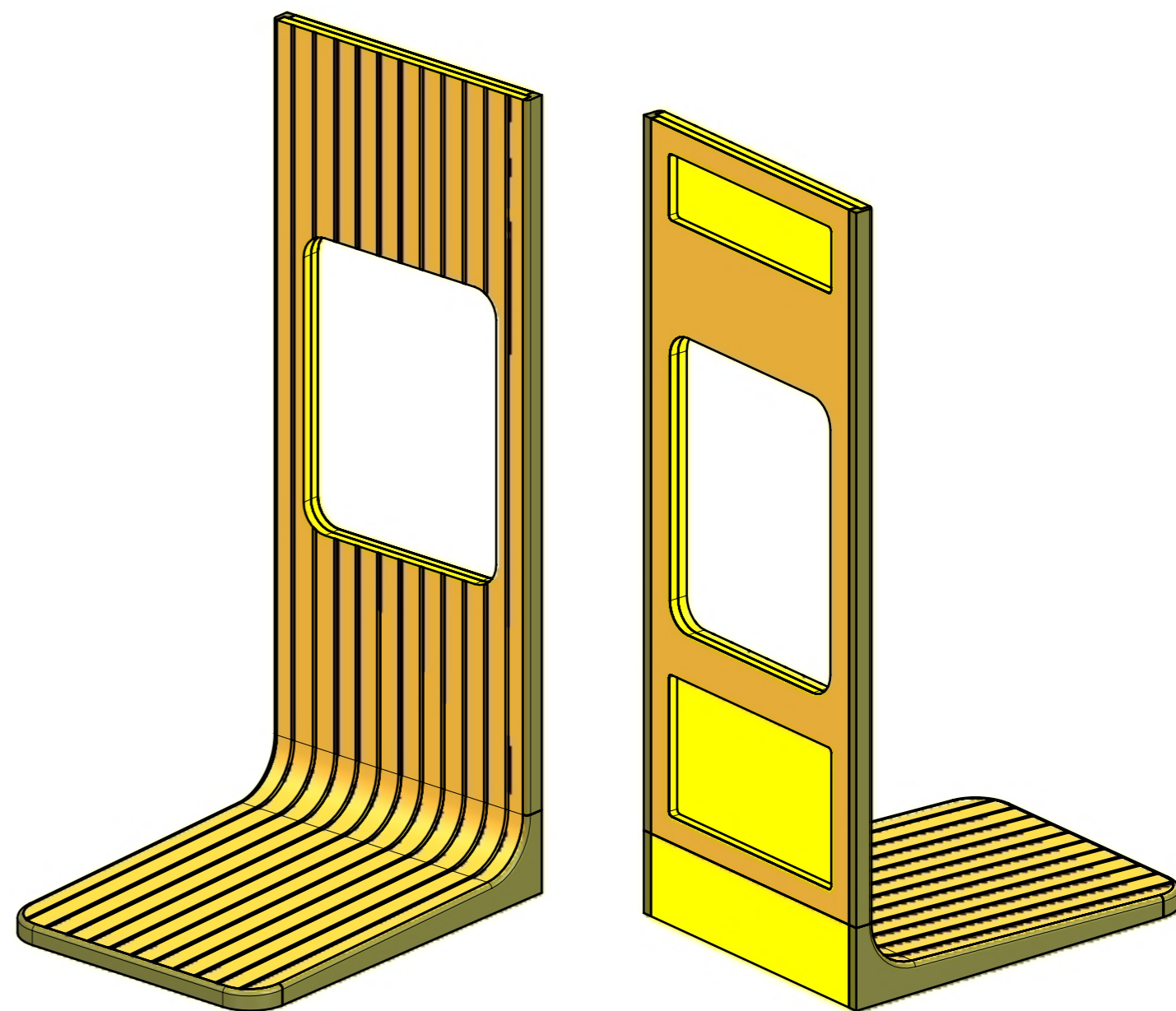
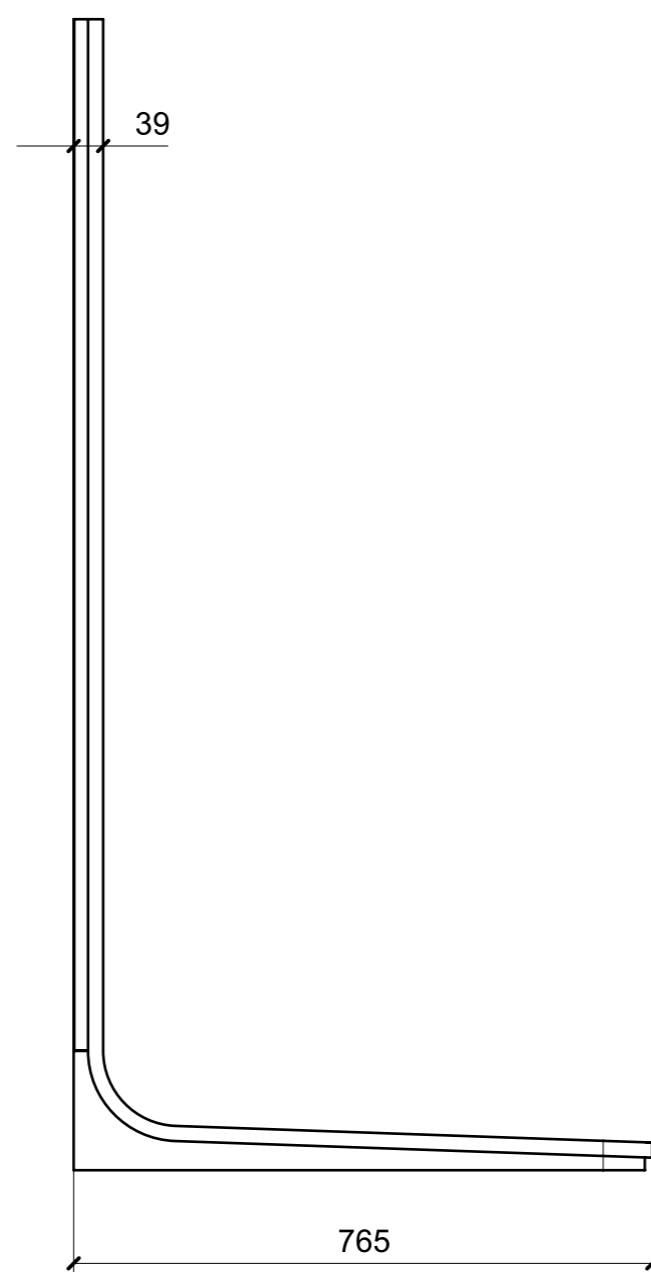
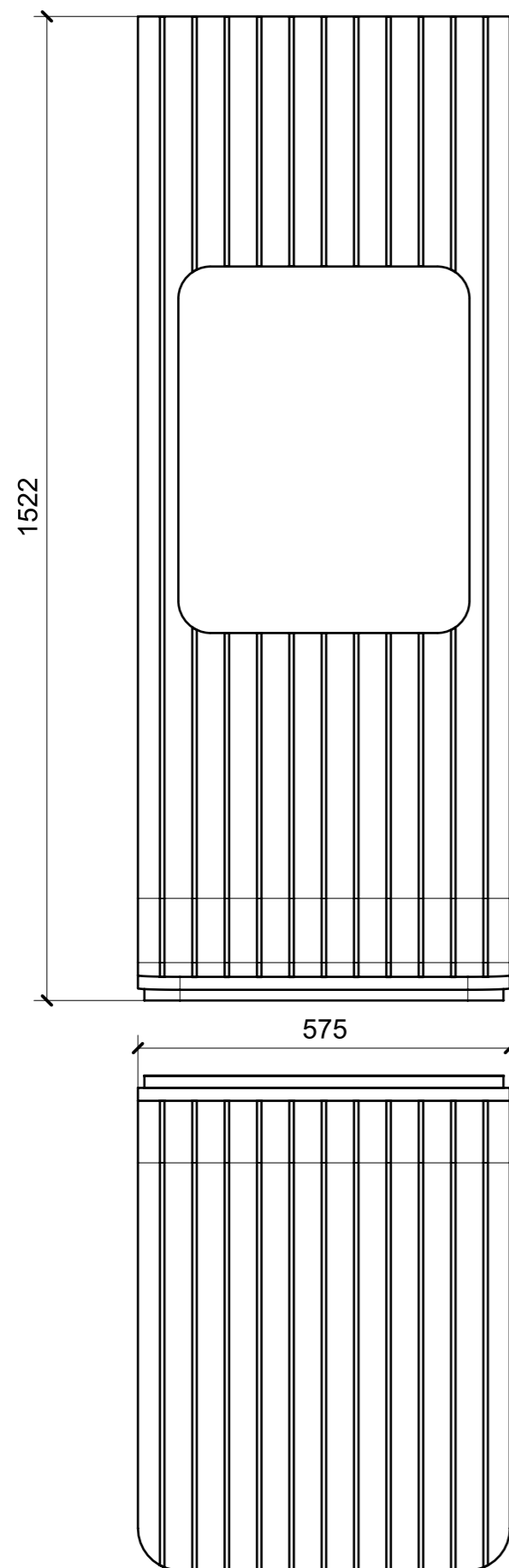
VERNICIATURA LASTRA/LACCATI:

● = FILI RASATI

● = VERNICIARE 1 LATO + FILI RASATI O BORDATI

NESSUN SIMBOLO = VERNICIARE 2 LATI + FILI RASATI O BORDATI

LOCALE	CODICE	DESCRIZIONE COMPONENTE	FINITURA	GR.
BAGNO OSPITI DX	MD320_R04_ZN01	SEDUTA DOCCIA	IROKO DOGATO	2



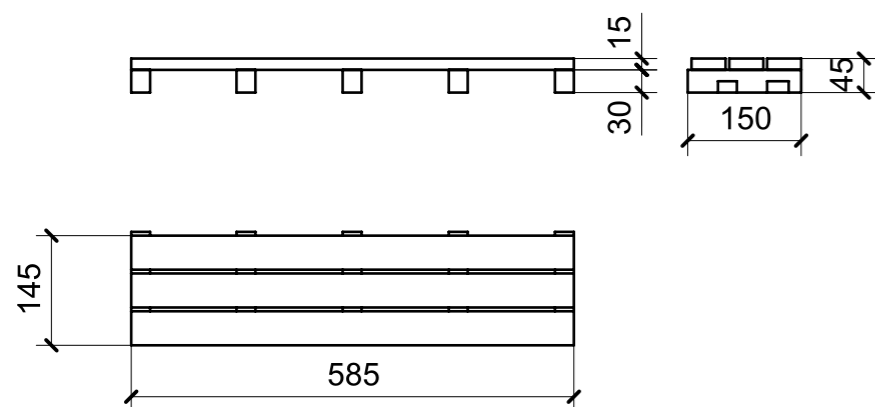
ELEMENTO DA MONTARE  
 con LACCATI BRONZO  
 in MF\_ZN01  
 e spedire con unico imballo

VERNICIATURA LASTRA/LACCATI:

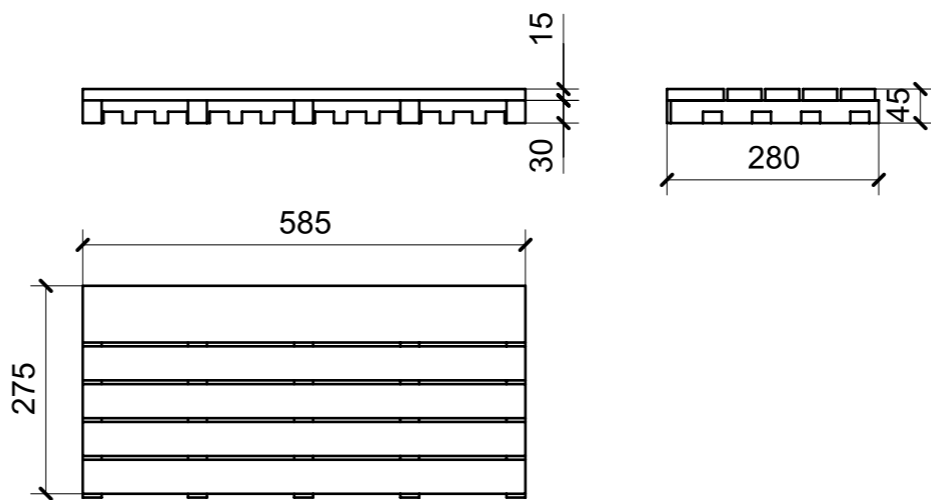
● = VERNICIARE 1 LATO + FILI RASATI O BORDATI

NESSUN SIMBOLO = VERNICIARE 2 LATI + FILI RASATI O BORDATI

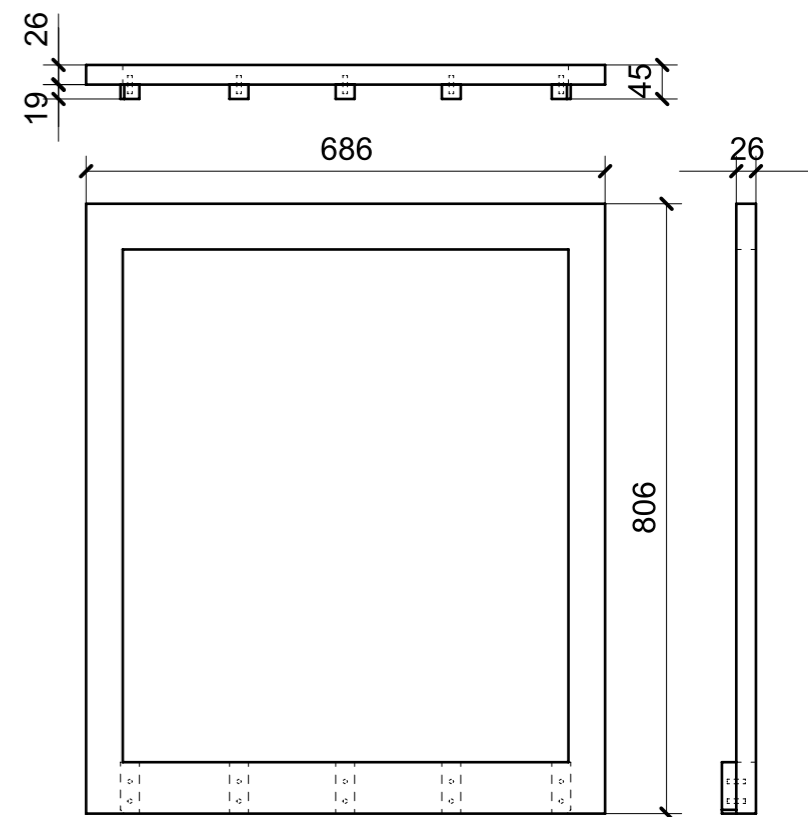
LOCALE	CODICE	DESCRIZIONE COMPONENTE	FINITURA	GR.
BAGNO OSPITI DX	MD320_R03_ZQ01	CARABOTTINO DOCCIA	IROKO	2



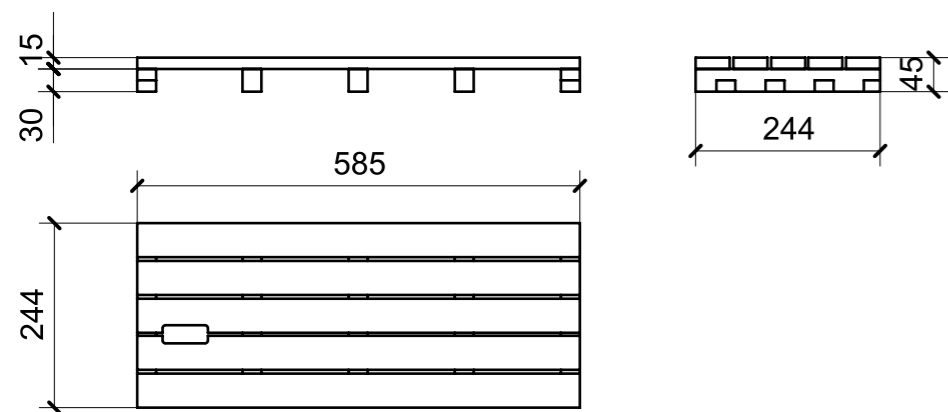
01



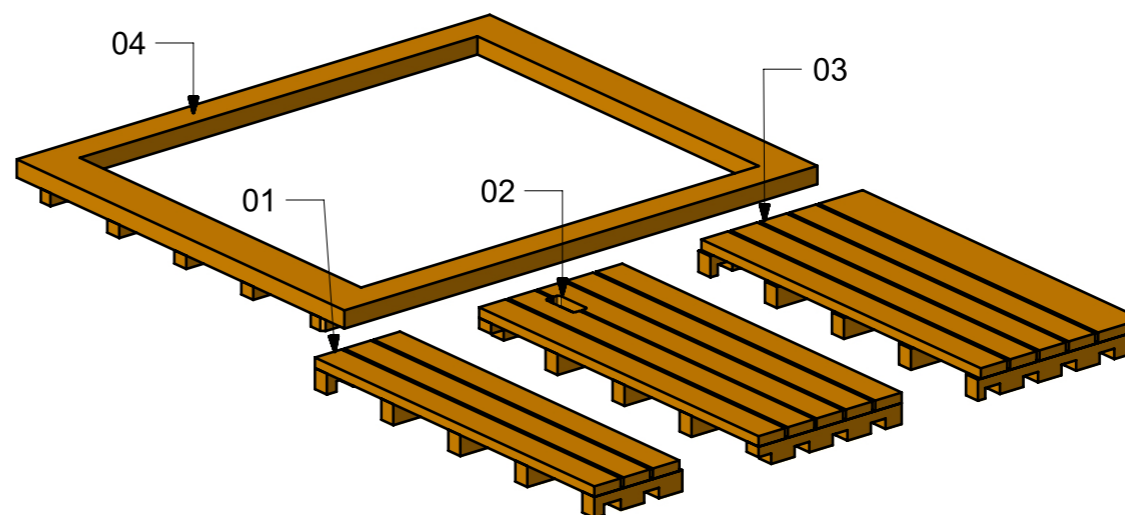
03



04



02



VERNICIATURA LASTRA/LACCATI:

● = VERNICIARE 1 LATO + FILI RASATI O BORDATI

NESSUN SIMBOLO = VERNICIARE 2 LATI + FILI RASATI O BORDATI