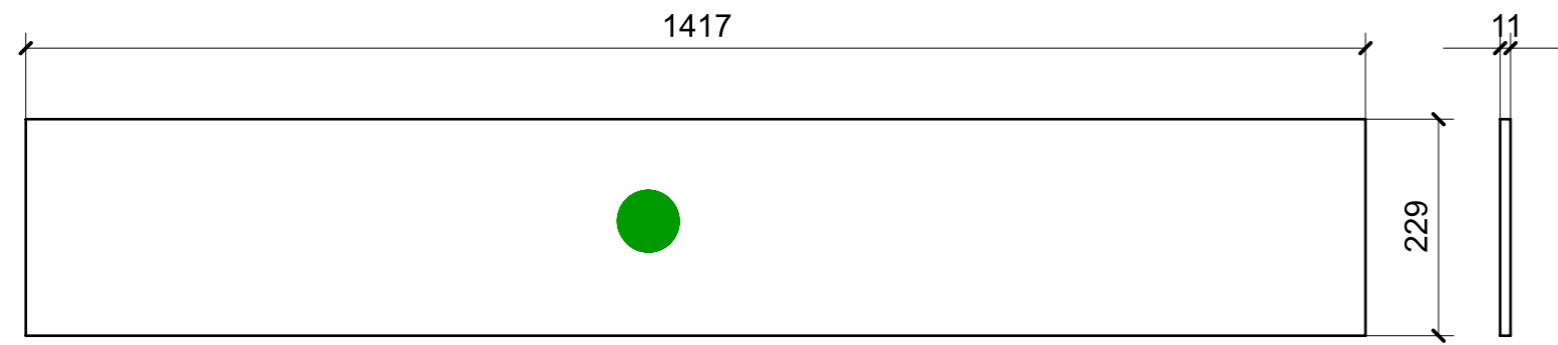
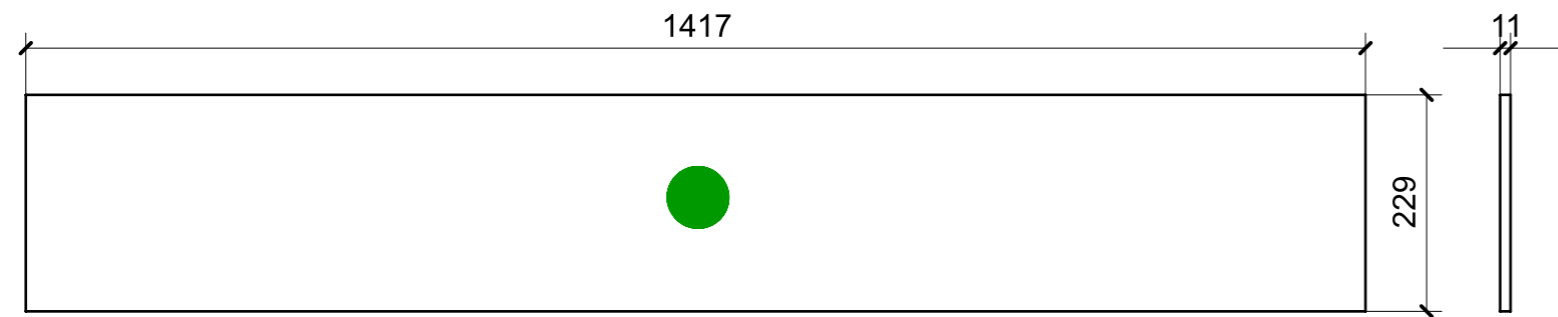


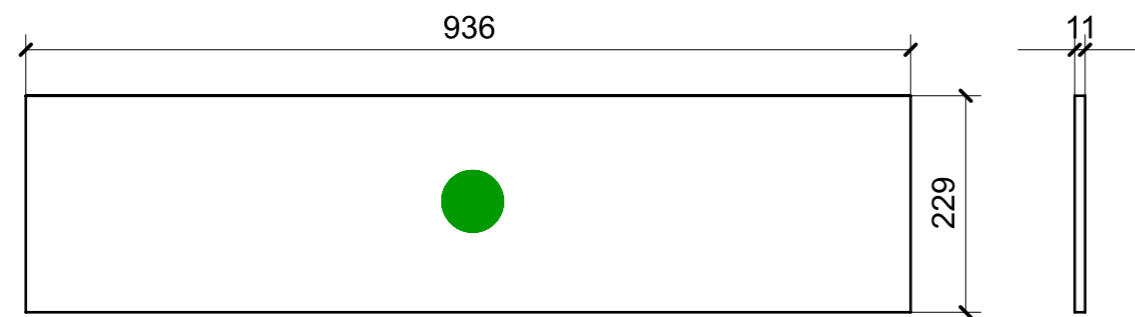
| LOCALE | CODICE | DESCRIZIONE COMPONENTE | FINITURA | GR. |
|------------------|----------------|--------------------------------|-------------------------------------|-----|
| CABINA OSPITI DX | MD320_X01_RA01 | STRUTTURA MURATA TESTATA LETTO | LAMINATO SM'ART 3096 BIANCO LACCATO | 4 |



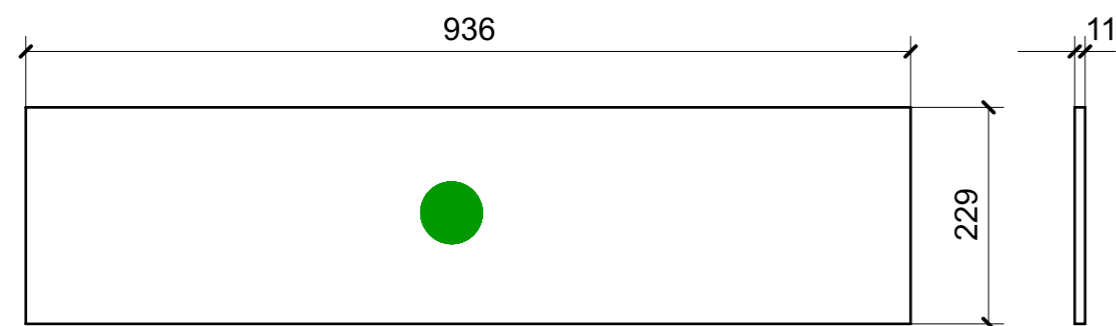
02



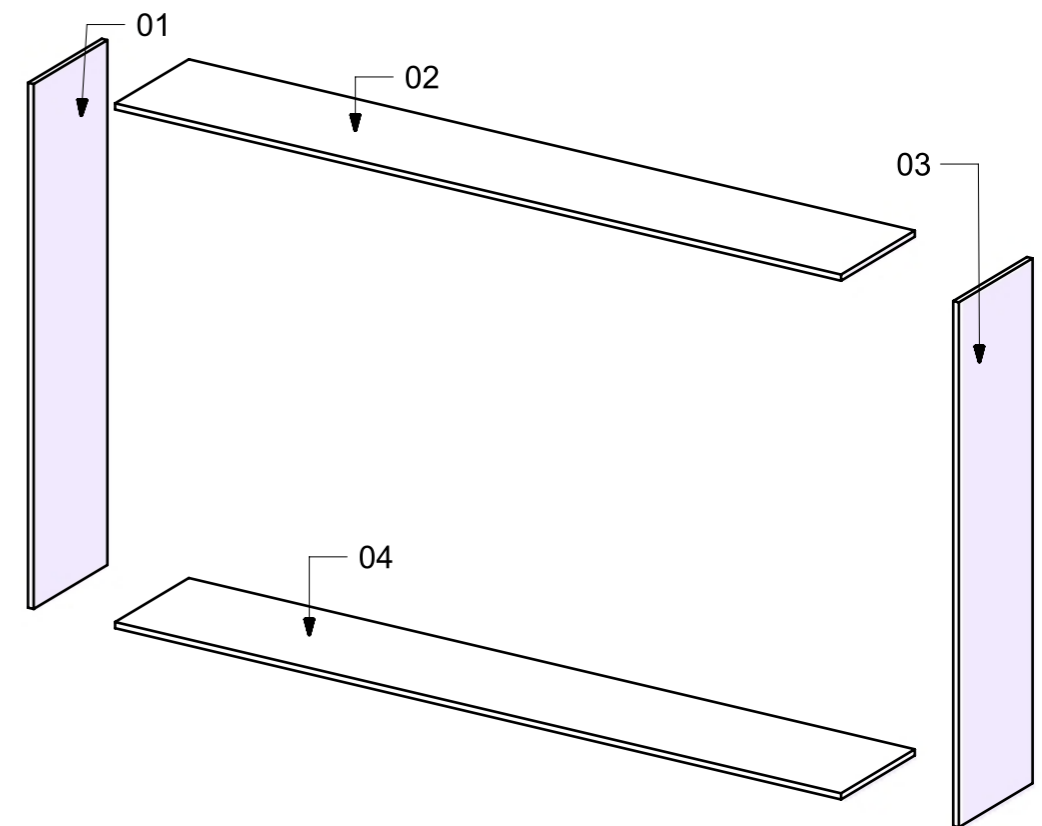
04



03



01

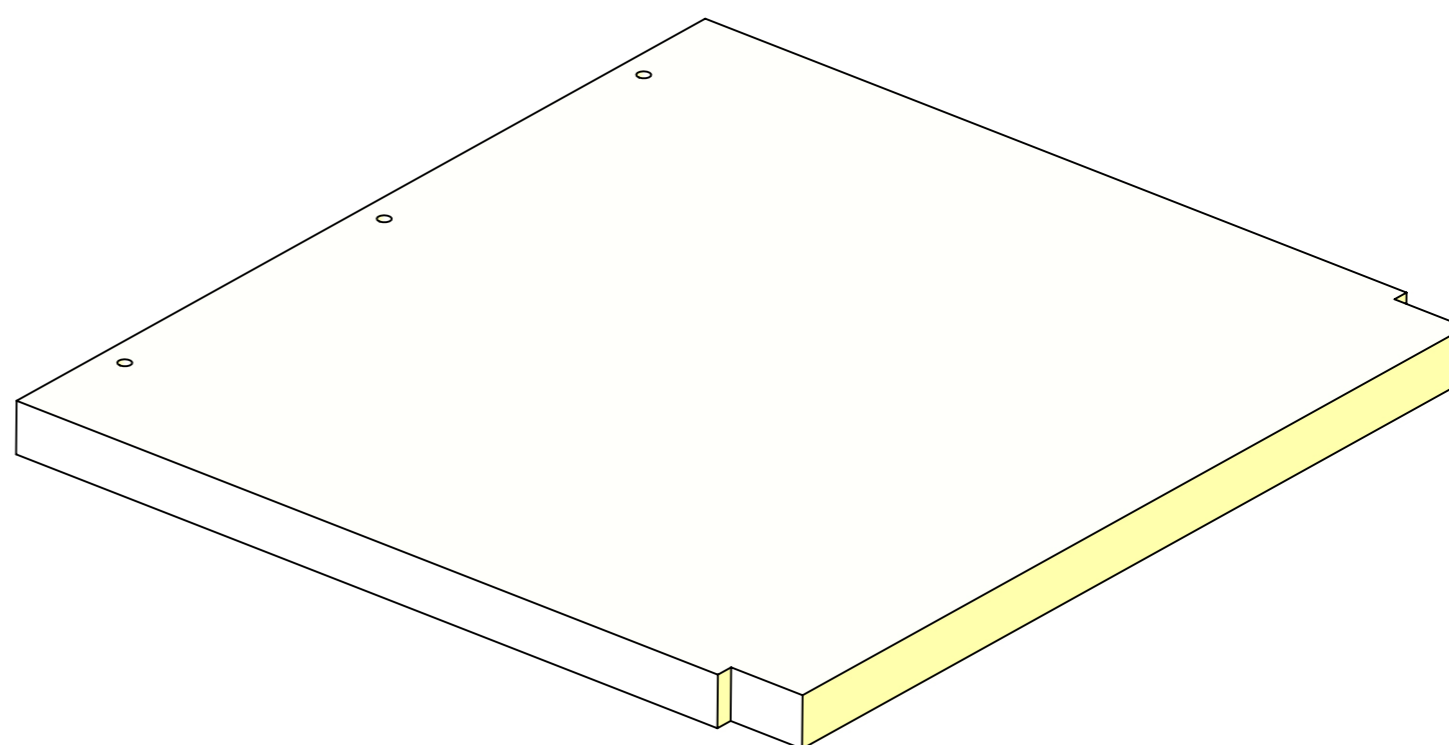
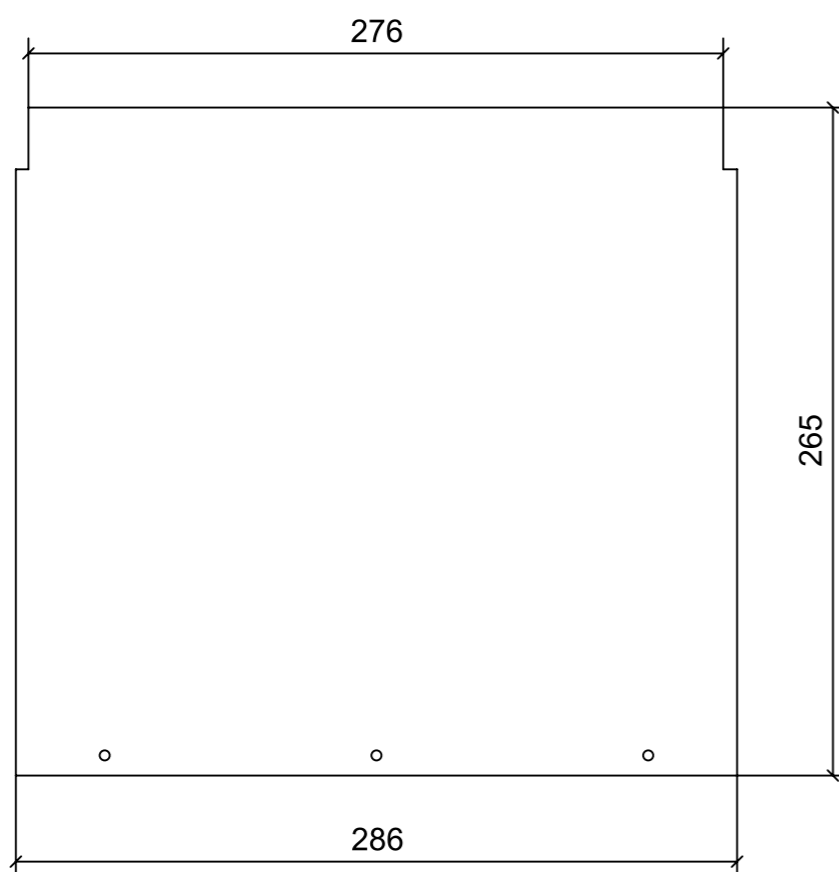


VERNICIATURA LASTRA/LACCATI:

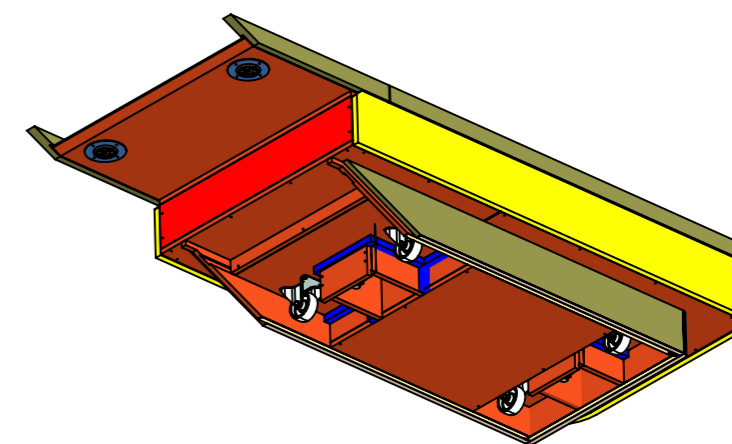
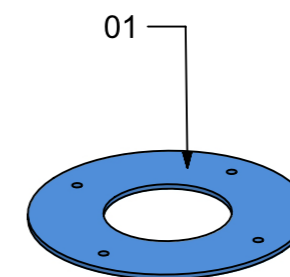
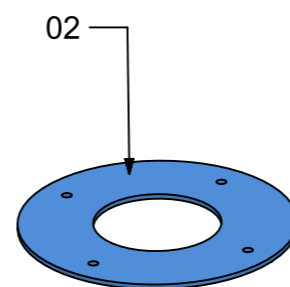
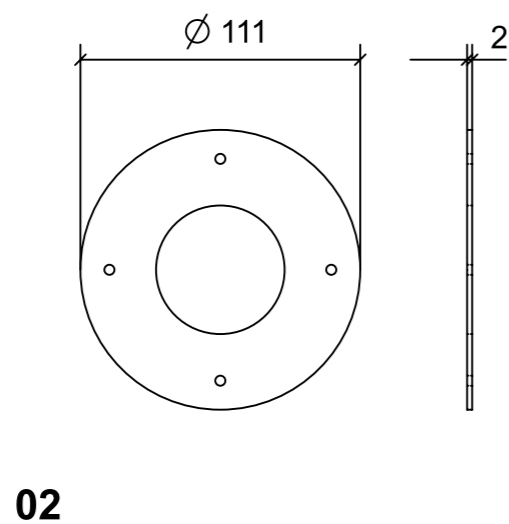
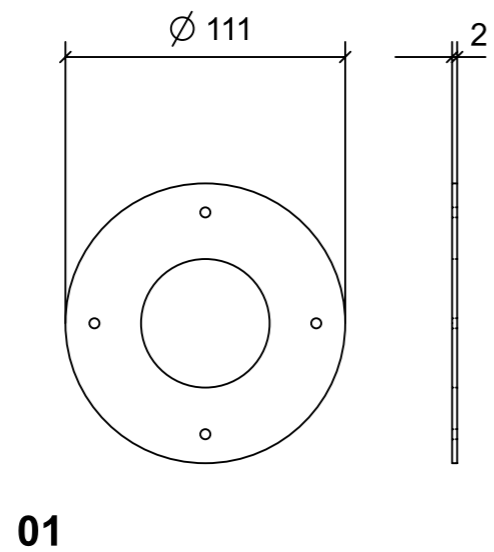
● = VERNICIARE 1 LATO + FILI RASATI O BORDATI

NESSUN SIMBOLO = VERNICIARE 2 LATI + FILI RASATI O BORDATI

| LOCALE | CODICE | DESCRIZIONE COMPONENTE | FINITURA | GR. |
|------------------|----------------|------------------------|--|-----|
| CABINA OSPITI DX | MD320_X01_RB01 | COMODINO PRUA | LAMINATO SMART RE13 FIRMAMENTO REVERSO | 4 |

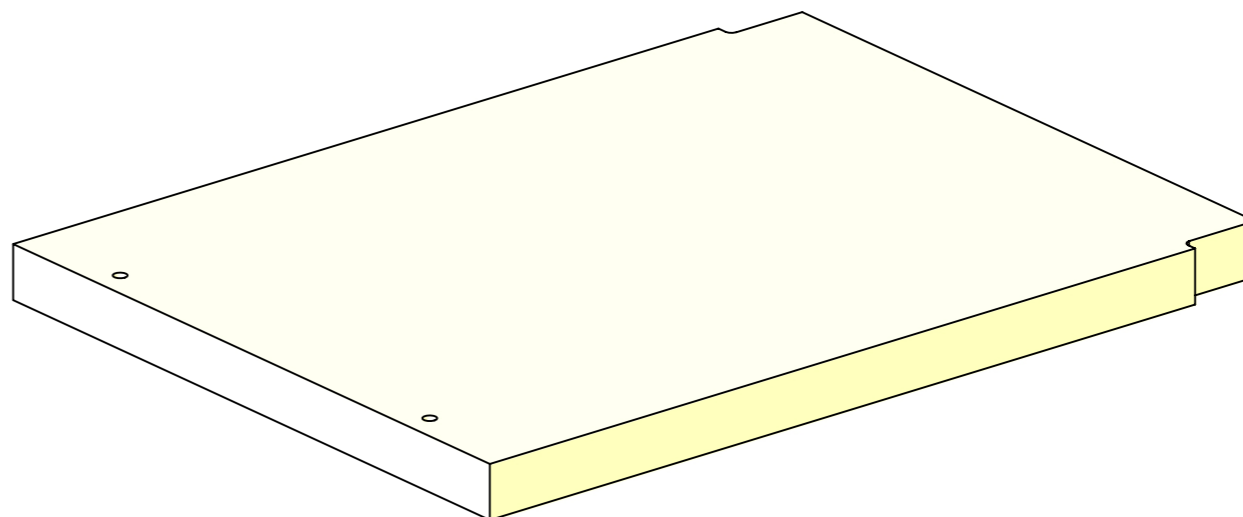
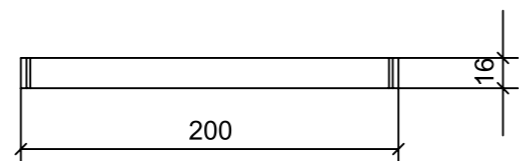
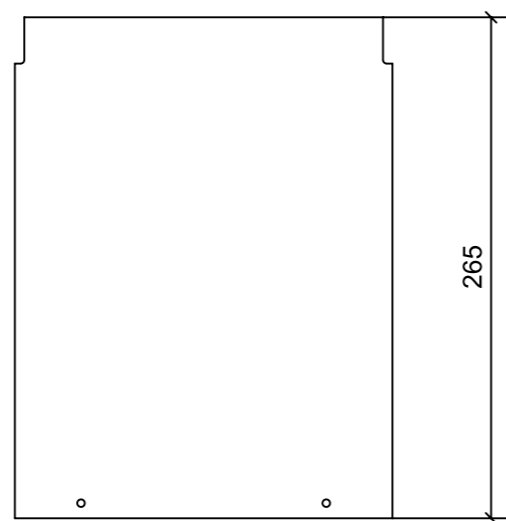
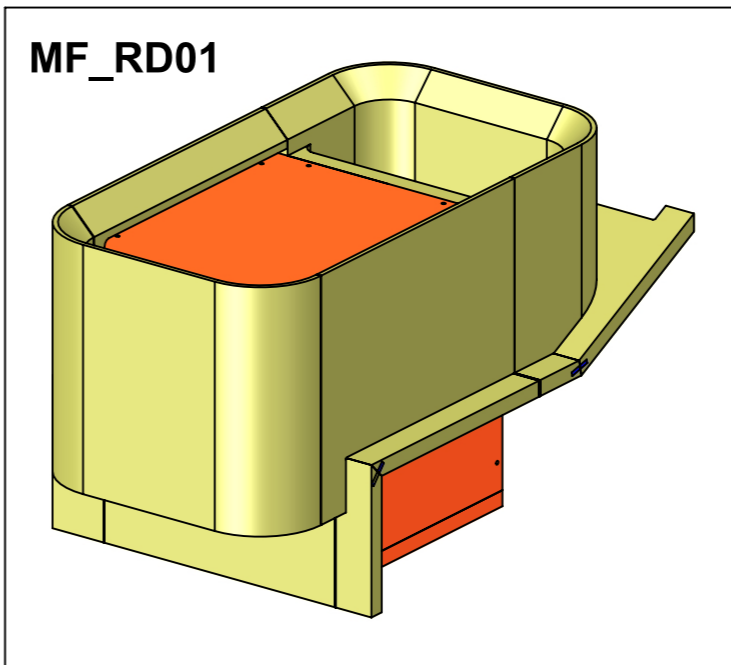


| LOCALE | CODICE | DESCRIZIONE COMPONENTE | FINITURA | GR. |
|------------------|-----------------|------------------------|---------------|-----|
| CABINA OSPITI DX | MD320_X01_RRC01 | LETTI SCORREVOLI VAR.2 | LAMINATO NERO | 4 |

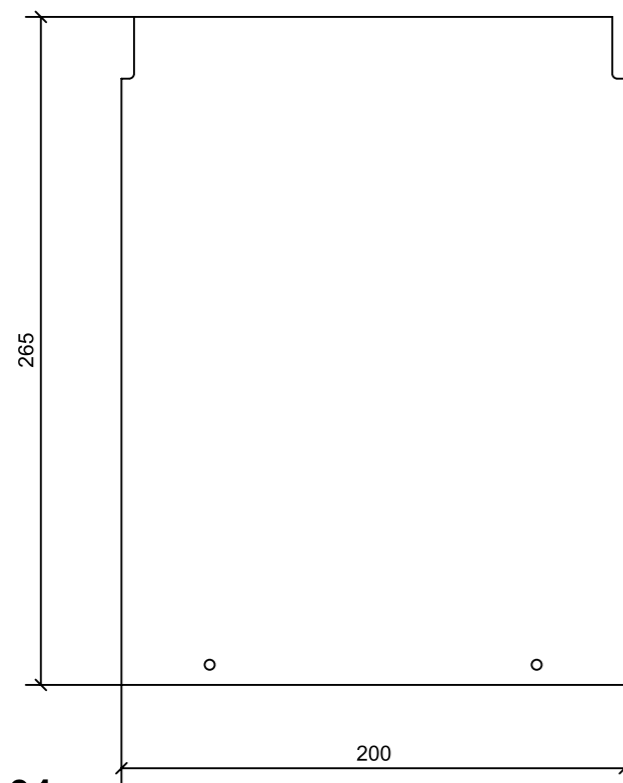


ELEMENTI DA MONTARE
in MF_RRC02
e spedire con unico imballo

| LOCALE | CODICE | DESCRIZIONE COMPONENTE | FINITURA | GR. |
|------------------|----------------|------------------------|--|-----|
| CABINA OSPITI DX | MD320_X01_RD01 | COMODINO POPPA | LAMINATO SMART RE13 FIRMAMENTO REVERSO | 4 |



| LOCALE | CODICE | DESCRIZIONE COMPONENTE | FINITURA | GR. |
|----------------|-----------------|------------------------|--|-----|
| CAB. OSPITI DX | MD320_X01_RRD01 | COMODINO POPPA VAR.2 | LAMINATO SMART RE13 FIRMAMENTO REVERSO | 4 |



01

