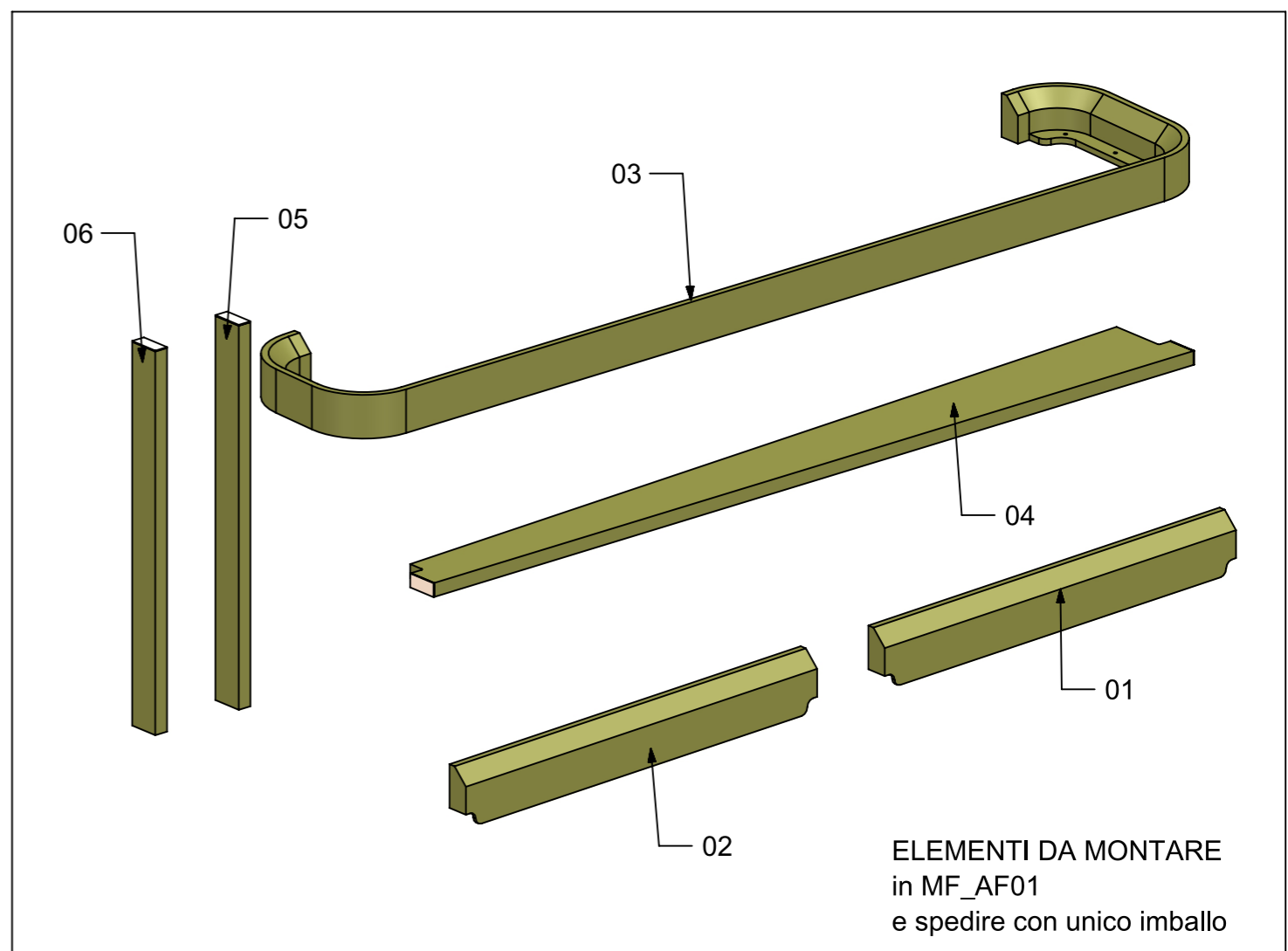
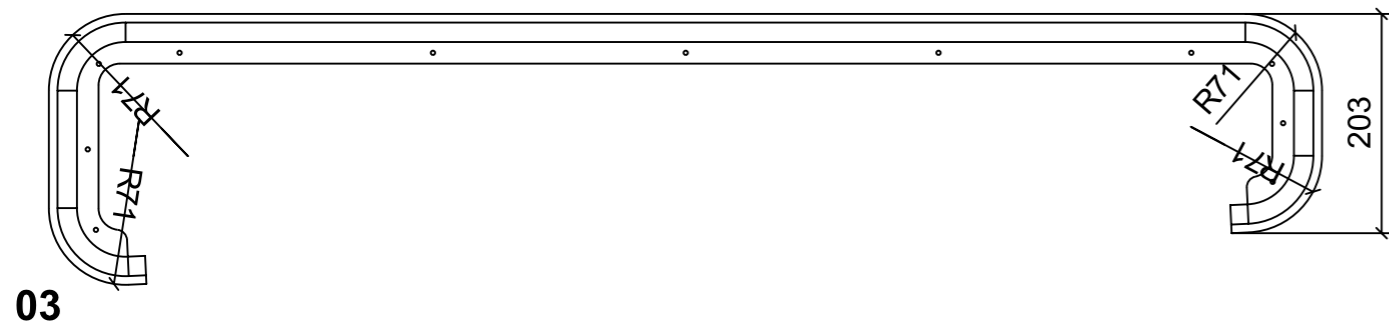
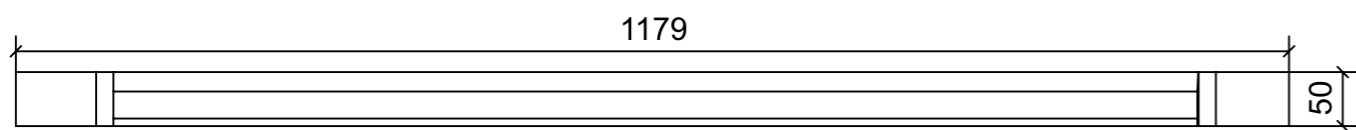
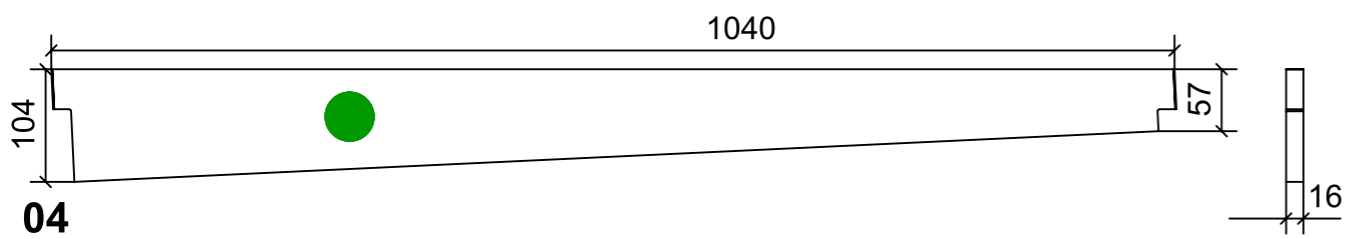
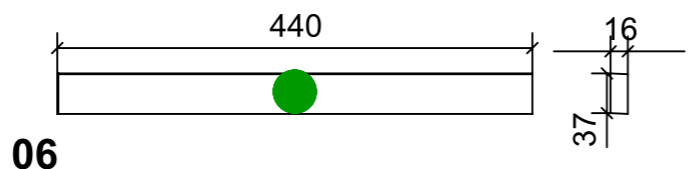
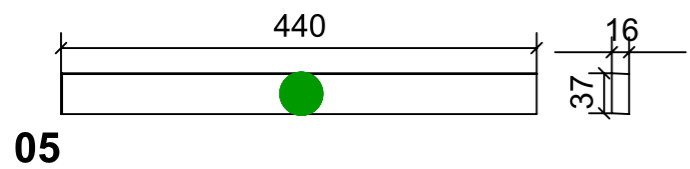
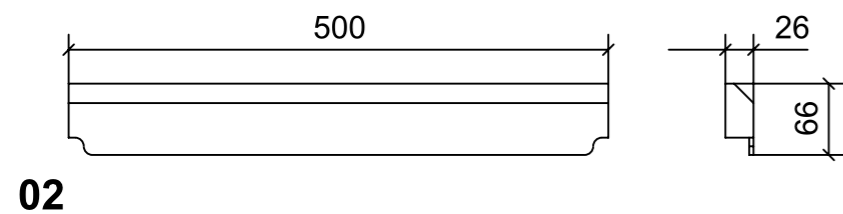
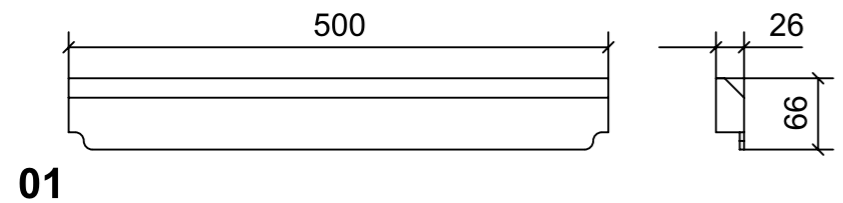


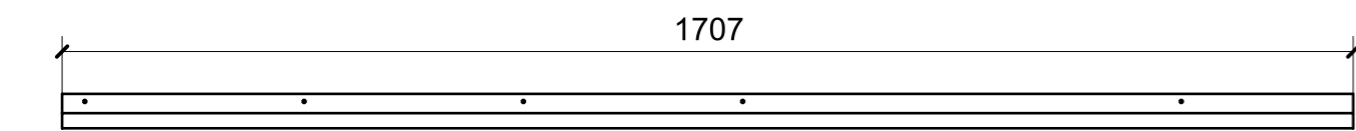
LOCALE	CODICE	DESCRIZIONE COMPONENTE	FINITURA	GR.
CABINA ARMATORE	MD320_L01_AF01	MOBILE SOSPESO ZONA TV	LACCATO BRONZO	4



ELEMENTI DA MONTARE
in MF_AF01
e spedire con unico imballo

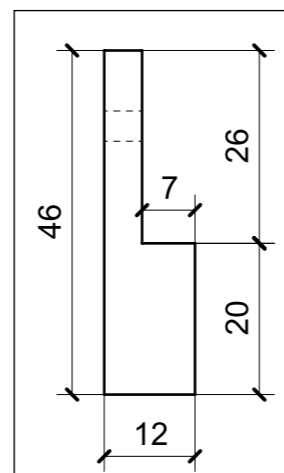
VERNICIATURA LASTRA/LACCATI:
● = FILI RASATI ● = VERNICIARE 1 LATO + FILI RASATI O BORDATI NESSUN SIMBOLO = VERNICIARE 2 LATI + FILI RASATI O BORDATI

LOCALE	CODICE	DESCRIZIONE COMPONENTE	FINITURA	GR.
CABINA ARMATORE	MD320_L01_AG01	TESTATA LETTO	LACCATO BRONZO	3

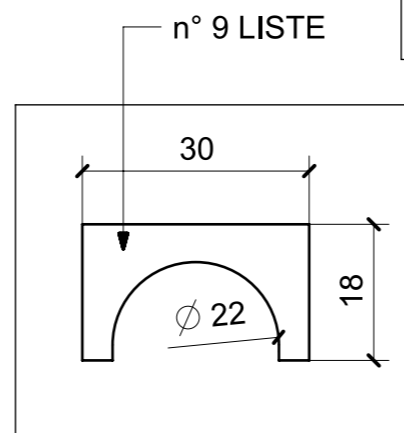
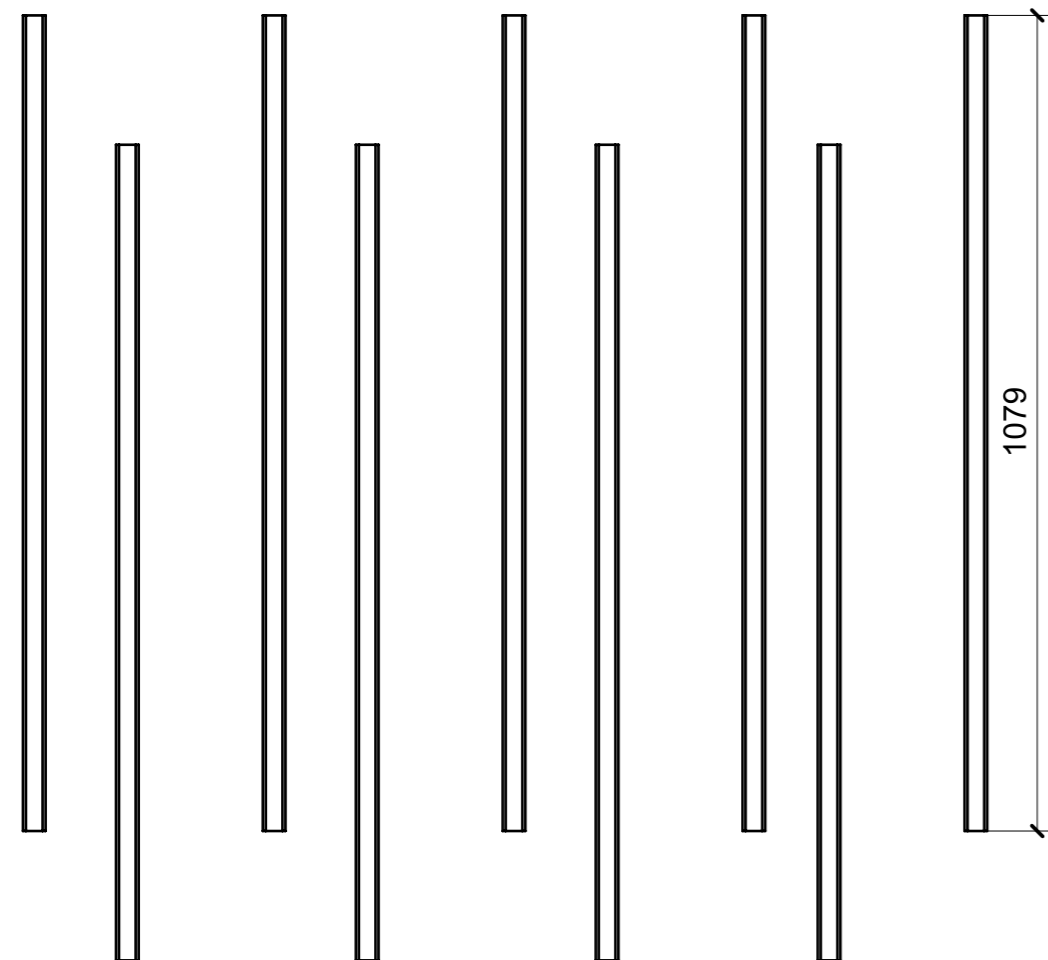


AA

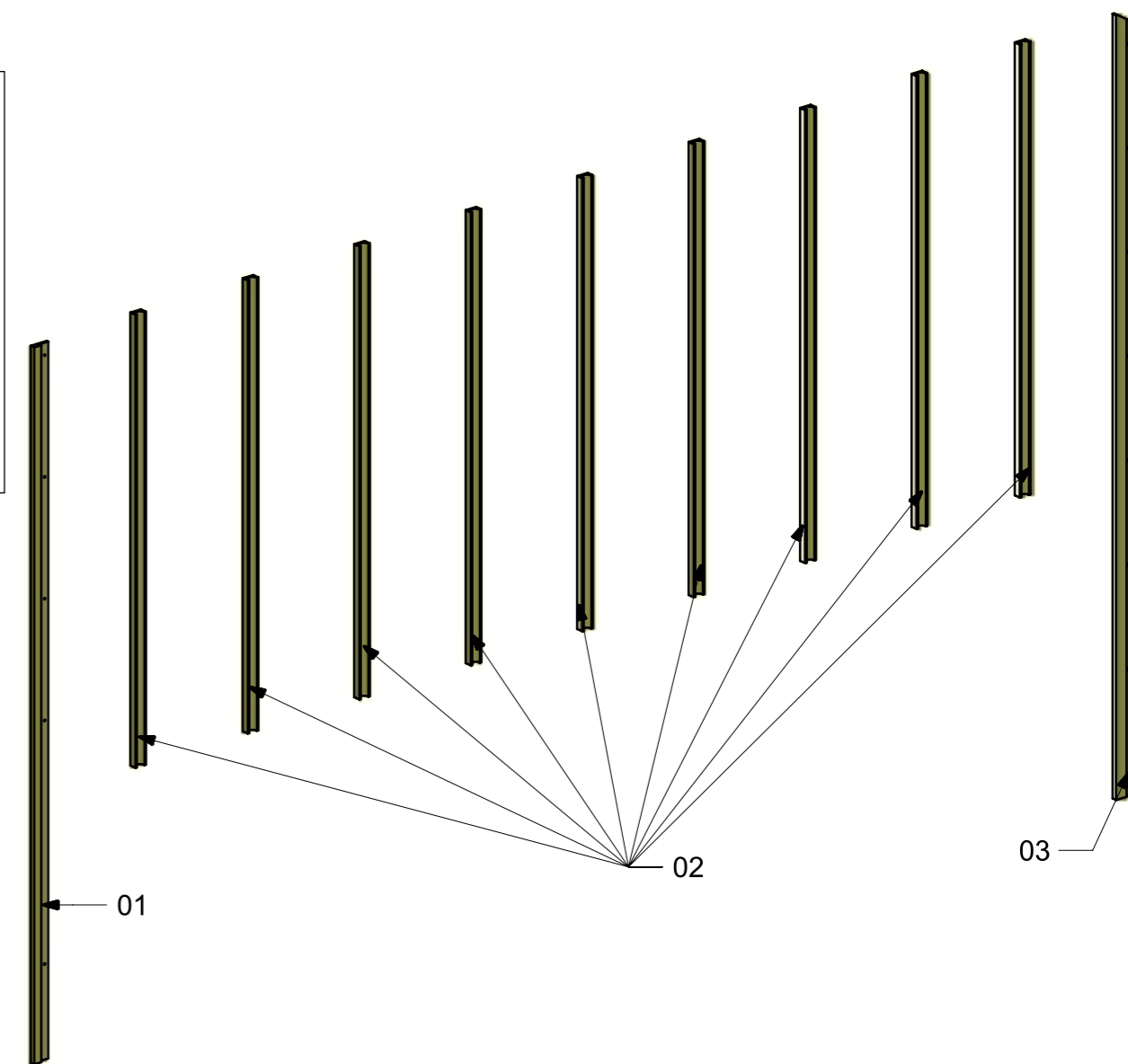
DETAIL AA
SCALE 1:1



01



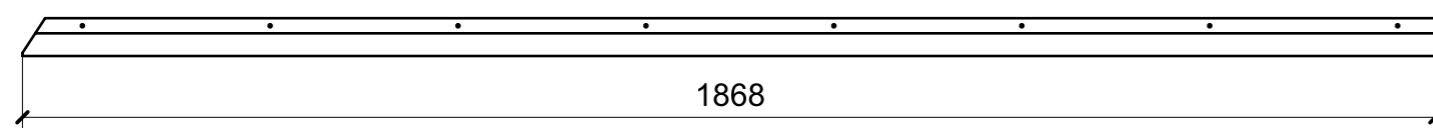
DETAIL AB
SCALE 1:1



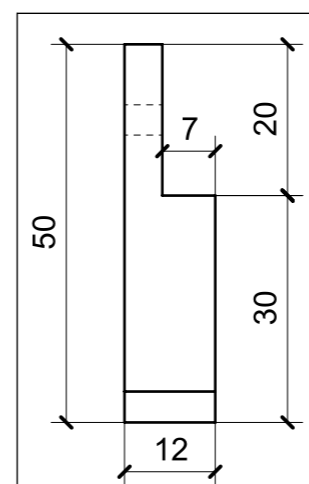
02

AB

03



Z



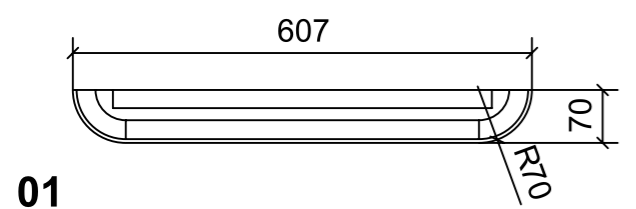
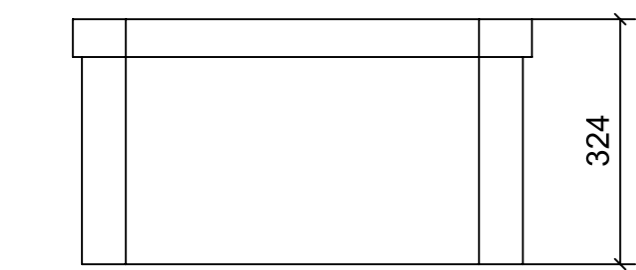
DETAIL Z
SCALE 1:1

VERNICIATURA LASTRA/LACCATI:

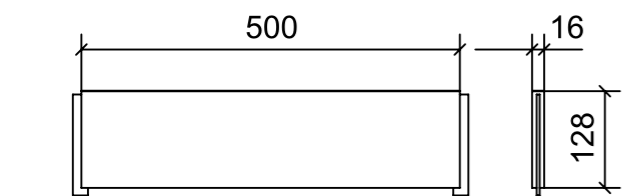
● VERNICIARE 1 LATO + FILI RASATI O BORDATI

NESSUN SIMBOLO = VERNICIARE 2 LATI + FILI RASATI O BORDATI

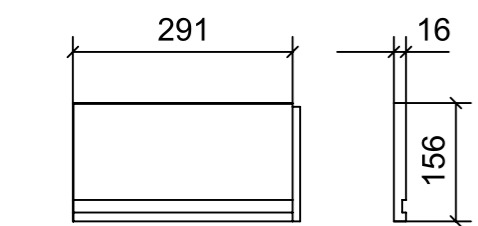
LOCALE	CODICE	DESCRIZIONE COMPONENTE	FINITURA	GR.
CABINA ARMATORE	MD320_L01_AH01	COMODINO SX	LACCATO BRONZO	4



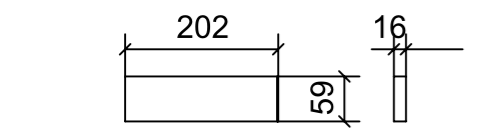
01



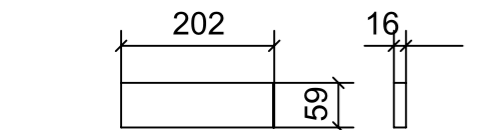
03



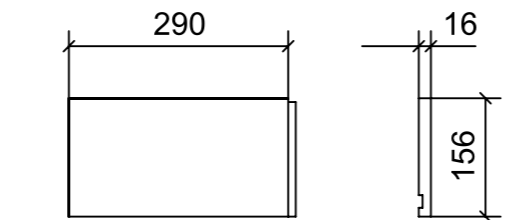
04



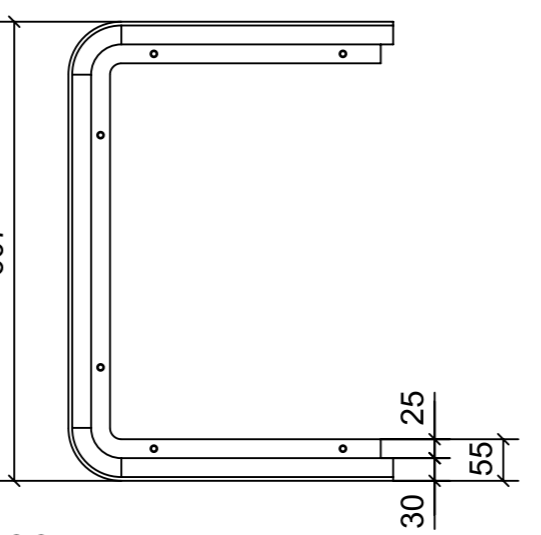
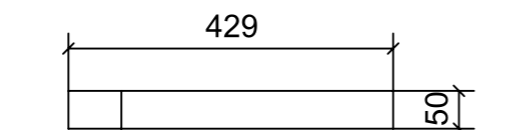
05



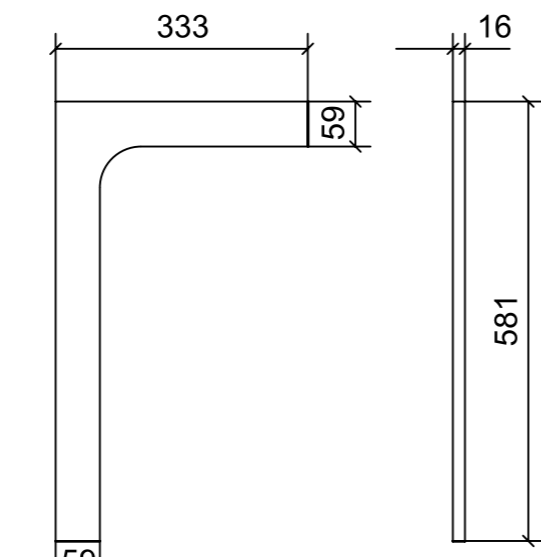
08



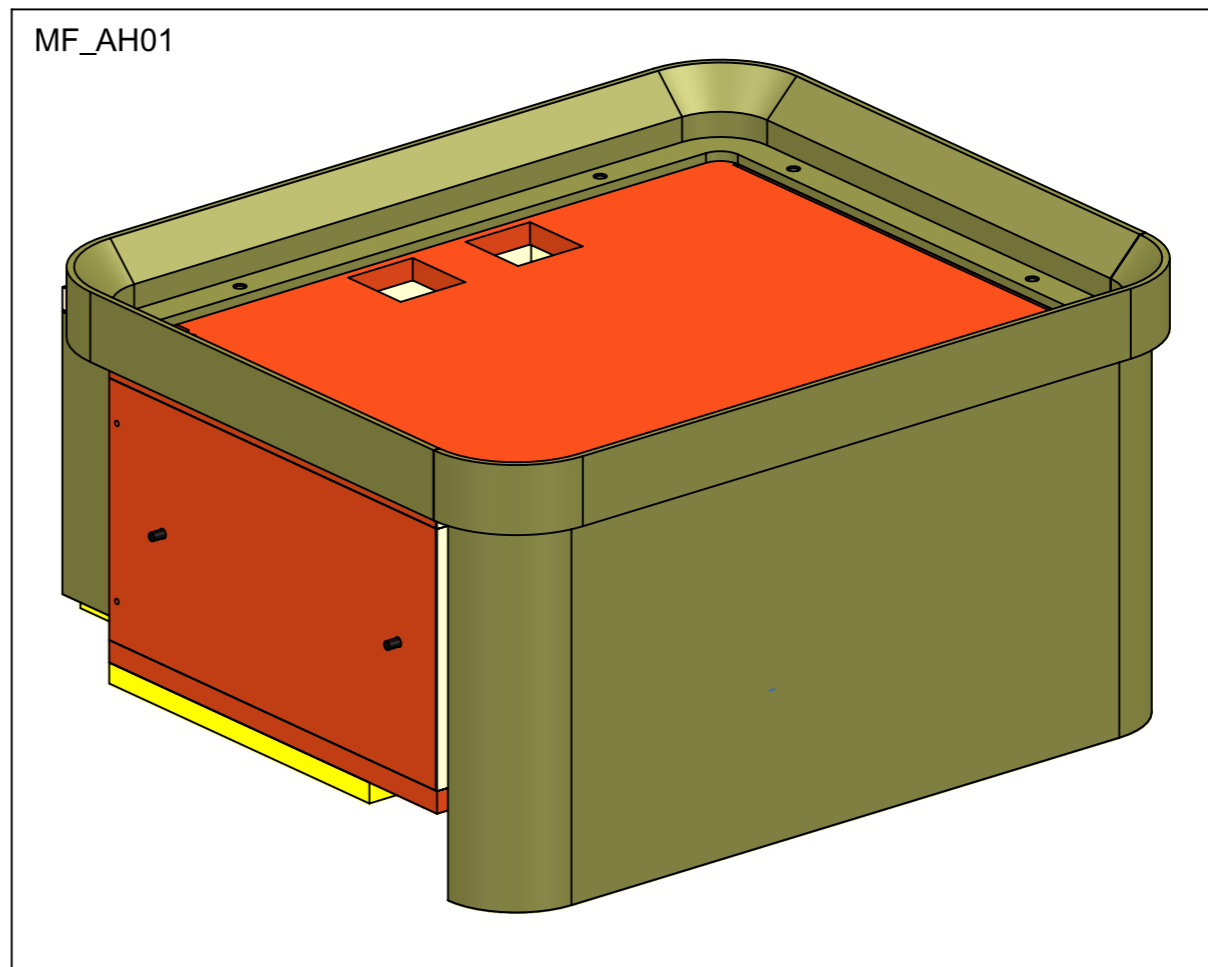
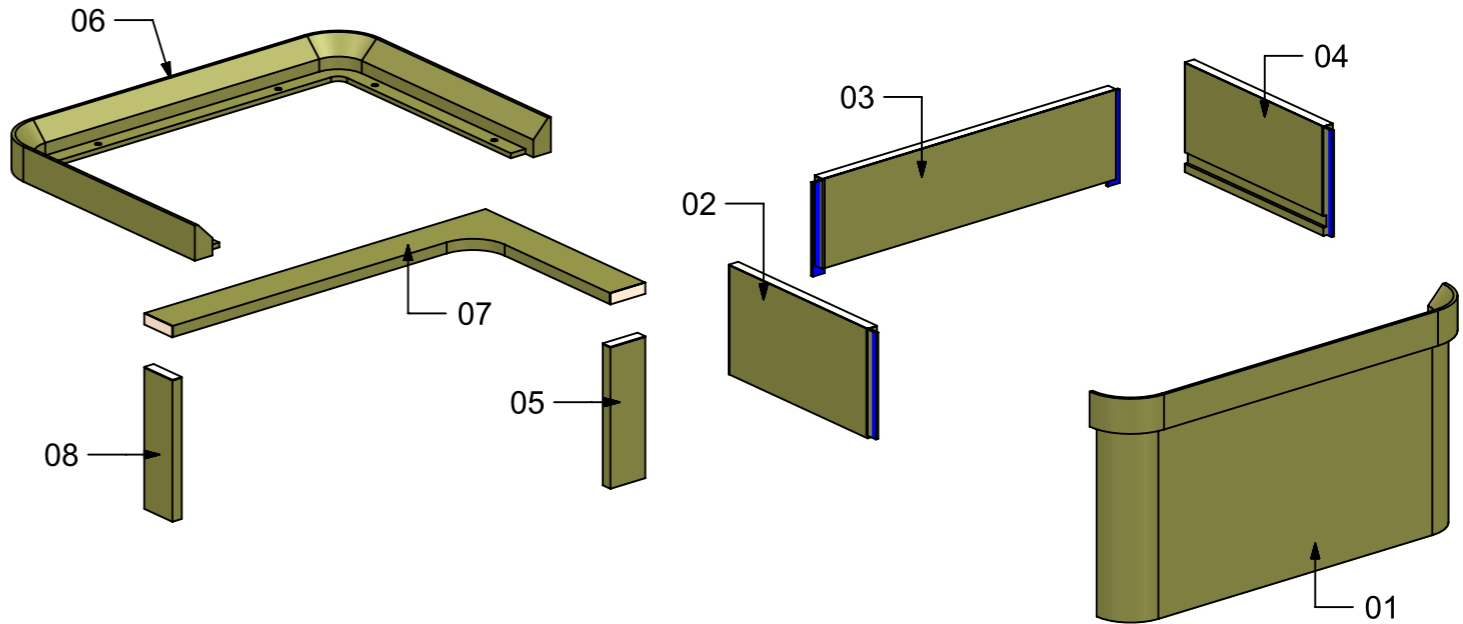
02



06

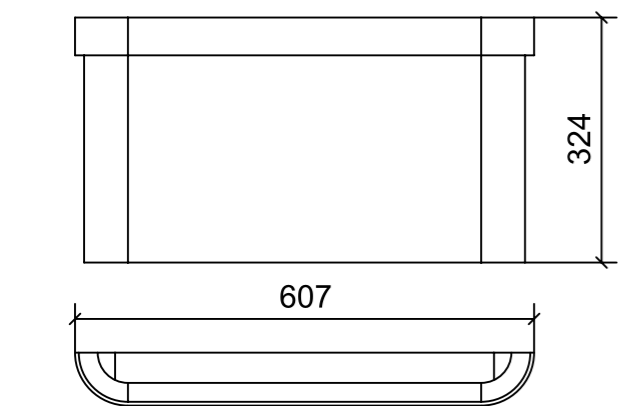


07

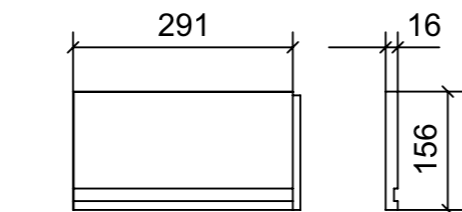


VERNICIATURA LASTRA/LACCATI:
 ● = FILI RASATI ● = VERNICIARE 1 LATO + FILI RASATI O BORDATI NESSUN SIMBOLO = VERNICIARE 2 LATI + FILI RASATI O BORDATI

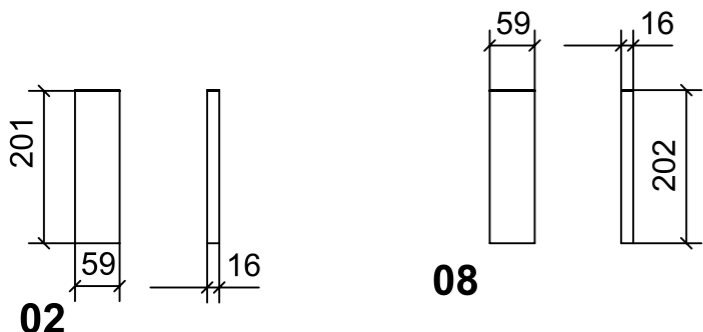
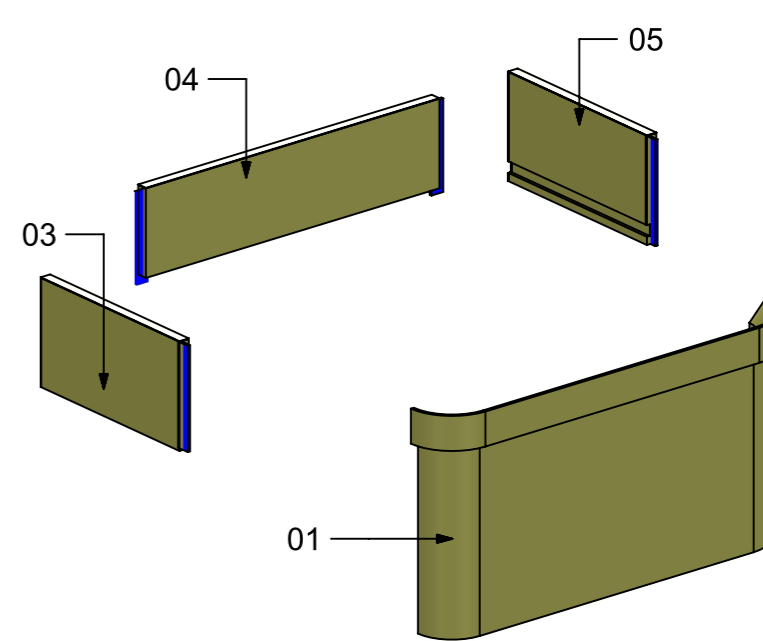
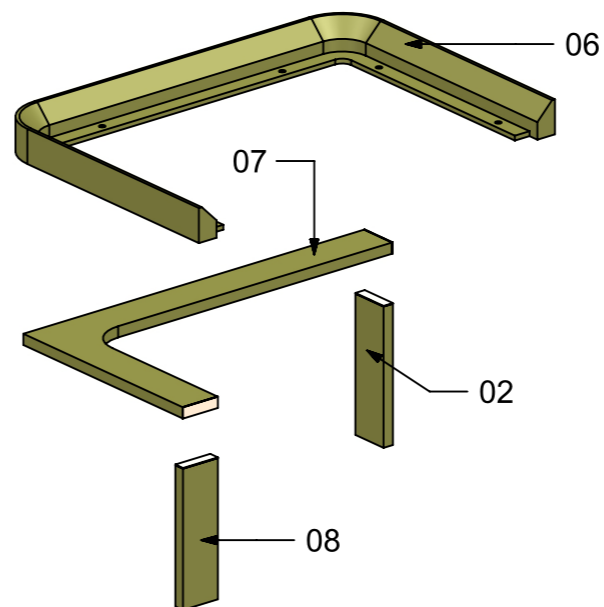
LOCALE	CODICE	DESCRIZIONE COMPONENTE	FINITURA	GR.
CABINA ARMATORE	MD320_L01_AI01	COMODINO DX	LACCATO BRONZO	4



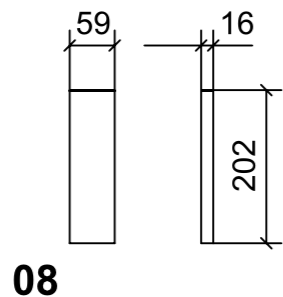
01



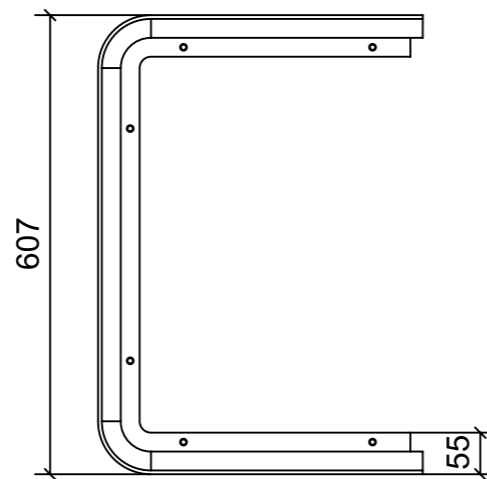
05



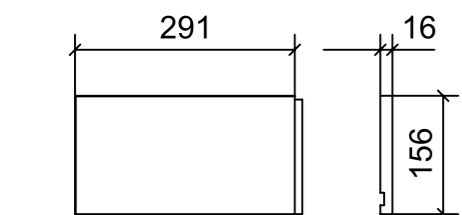
02



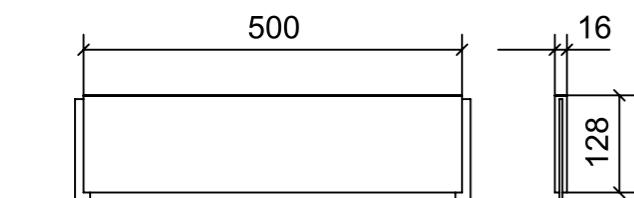
08



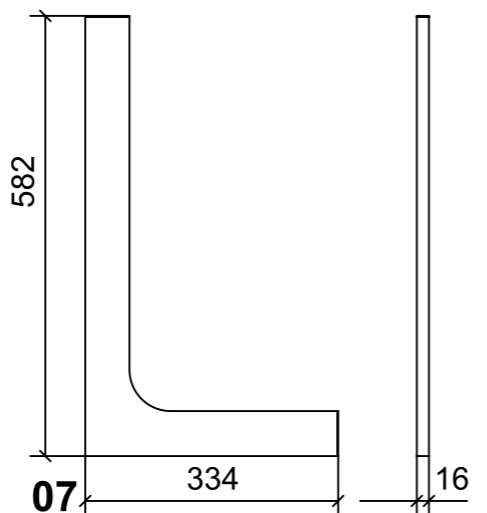
06



03

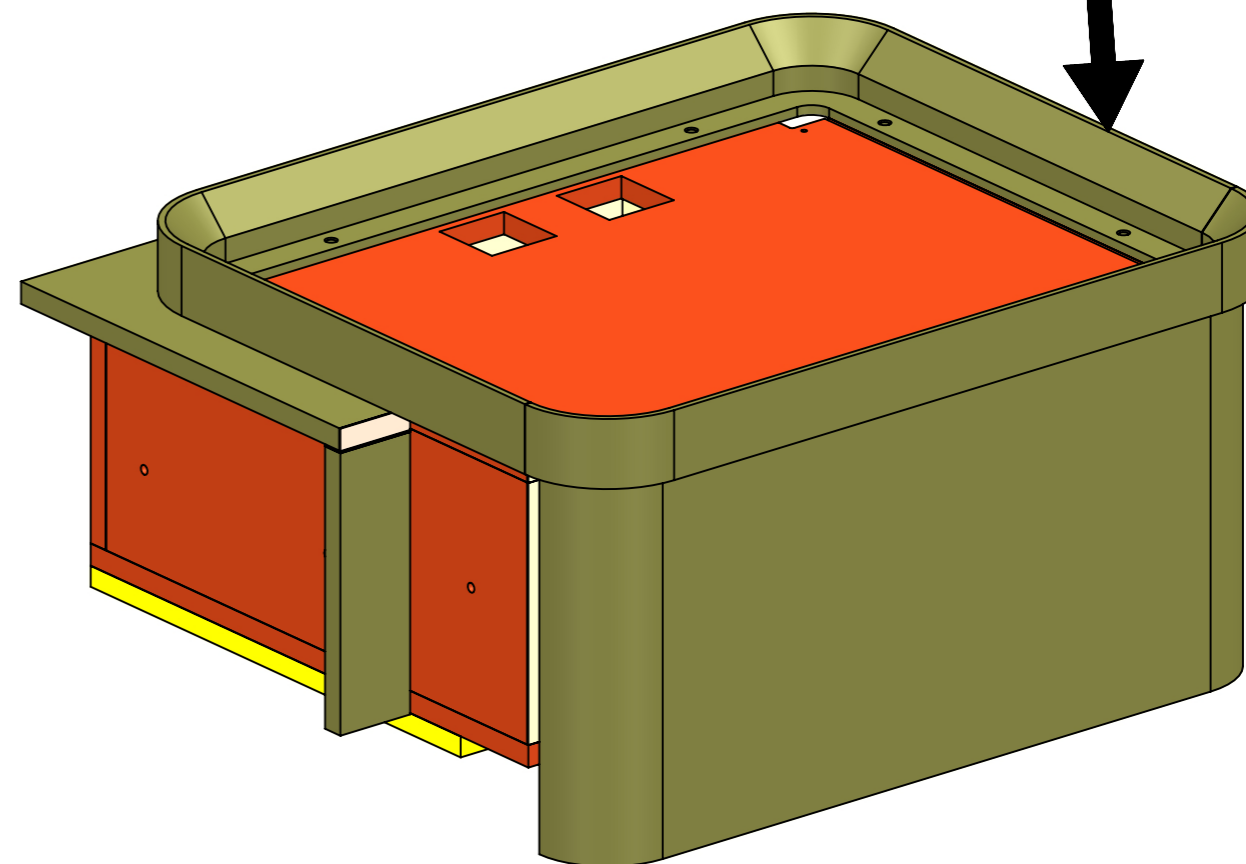


04



07

ELEMENTI DA MONTARE
in MF_AI01
e spedire con unico imballo



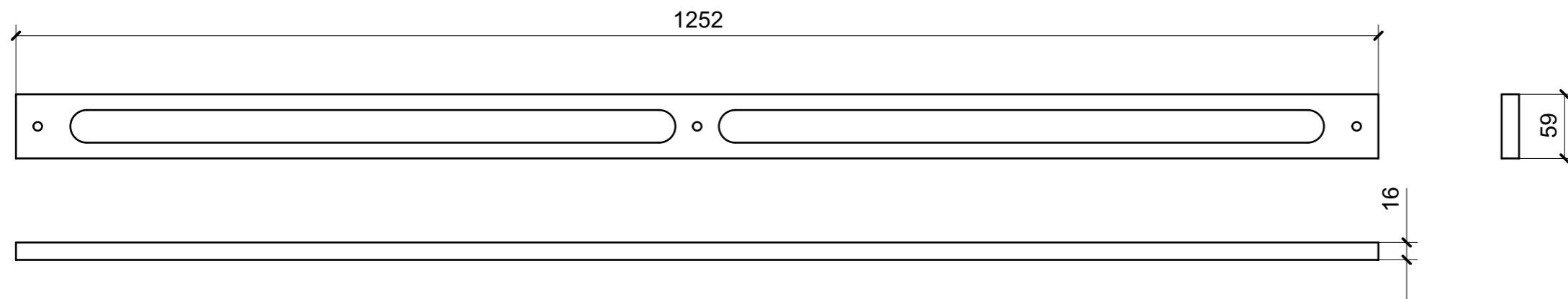
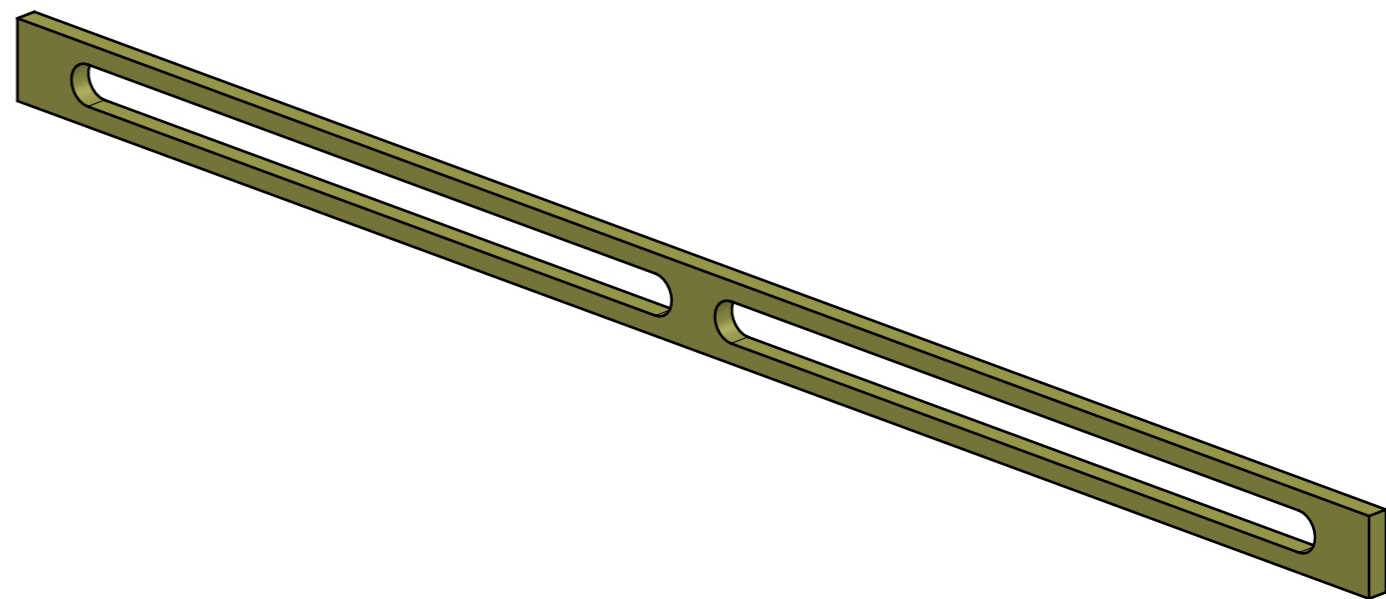
VERNICIATURA LASTRA/LACCATI:

● = FILI RASATI

● = VERNICIARE 1 LATO + FILI RASATI O BORDATI

NESSUN SIMBOLO = VERNICIARE 2 LATI + FILI RASATI O BORDATI

LOCALE	CODICE	DESCRIZIONE COMPONENTE	FINITURA	GR.
CABINA ARMATORE	MD320_L01_AK01	PLENUM MURATA DX POPPA	LACCATO BRONZO	PTP



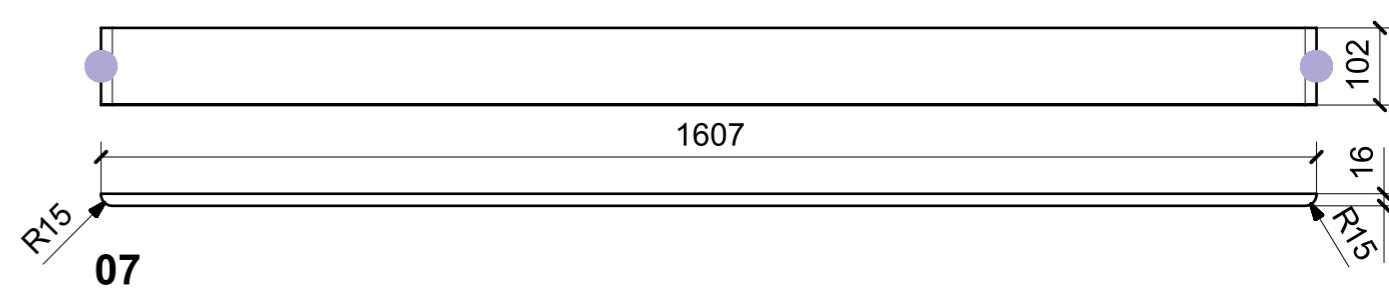
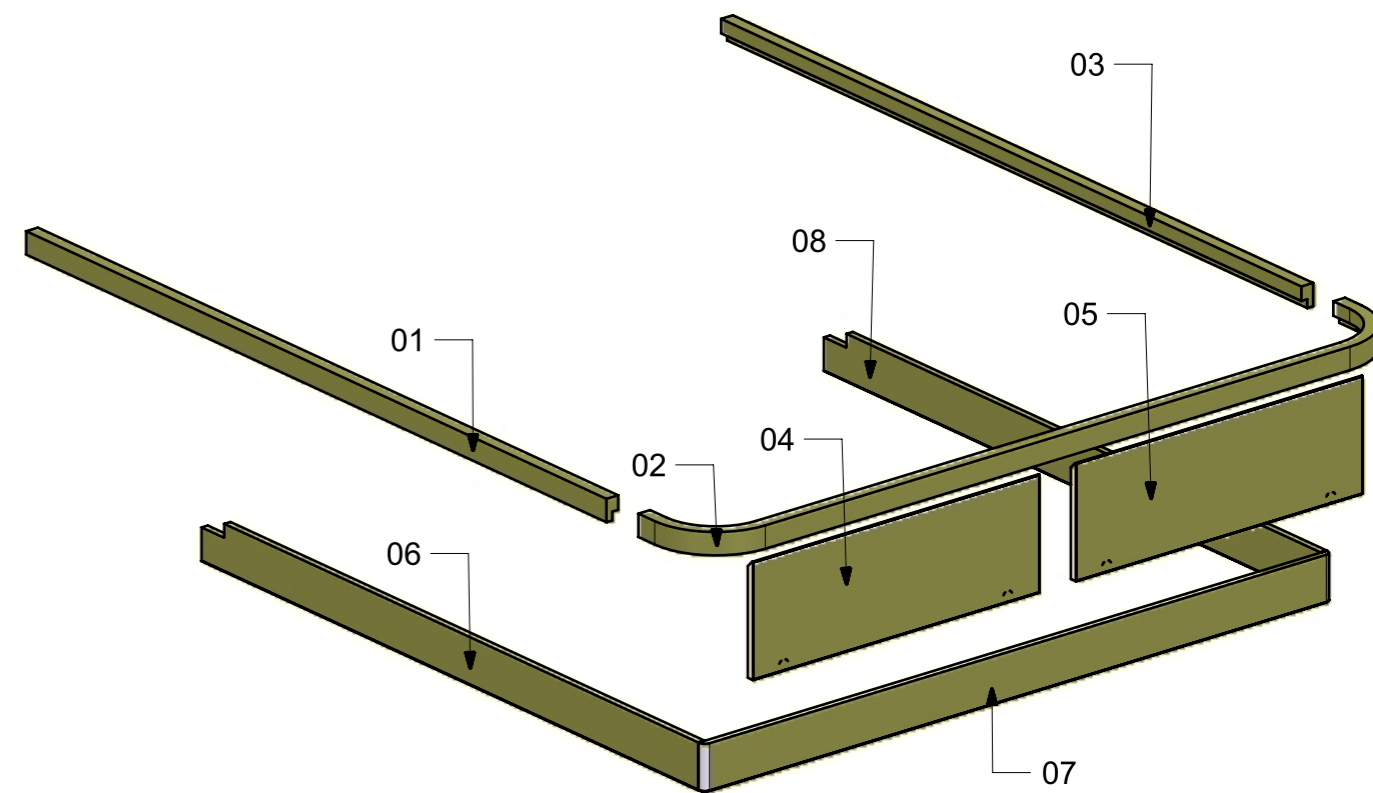
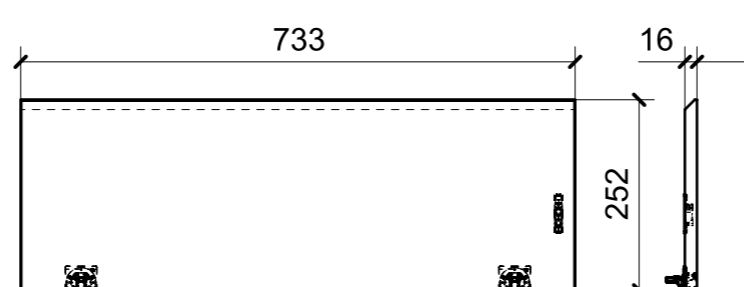
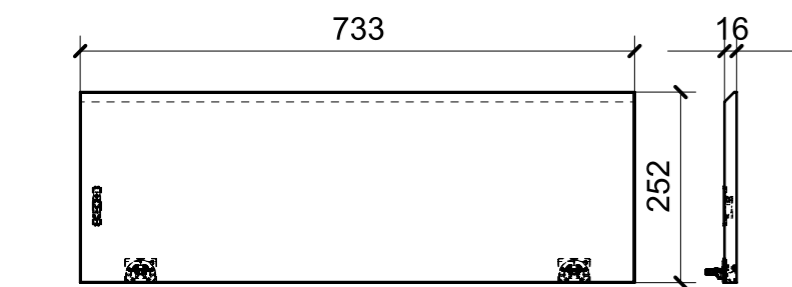
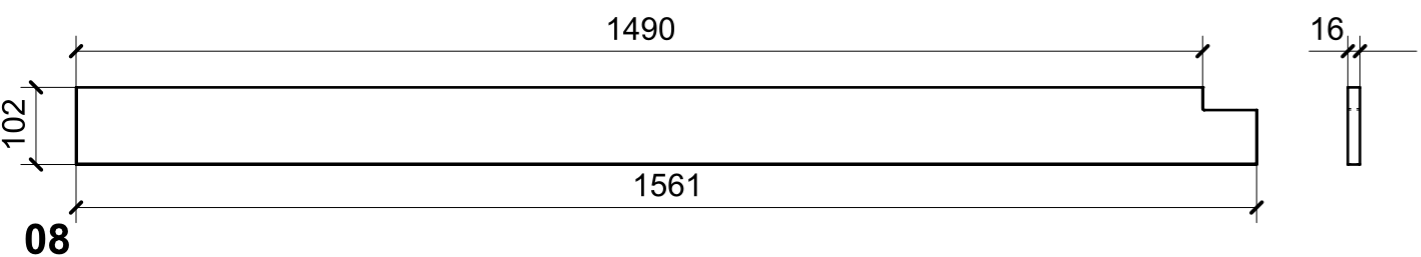
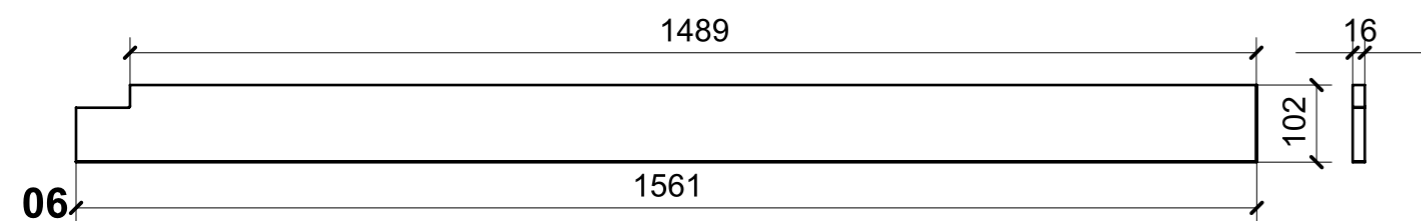
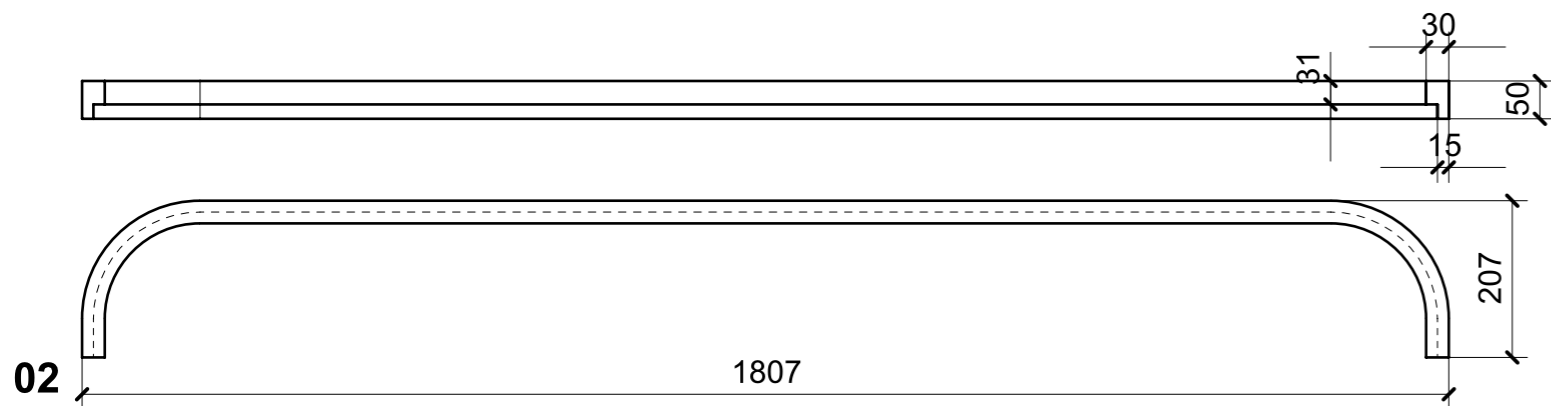
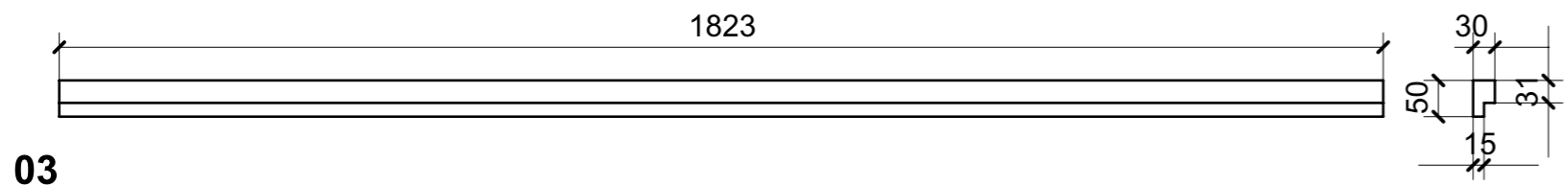
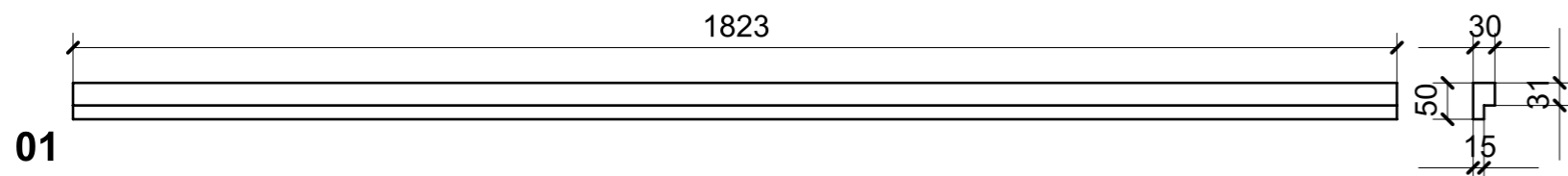
● = FILI RASATI

VERNICIATURA LASTRA/LACCATI:

● = VERNICIARE 1 LATO + FILI RASATI O BORDATI

NESSUN SIMBOLO = VERNICIARE 2 LATI + FILI RASATI O BORDATI

LOCALE	CODICE	DESCRIZIONE COMPONENTE	FINITURA	GR.
CABINA ARMATORE	MD320_L01_AL01	LETTO	LACCATO BRONZO	4



FERRAMENTA	QTY
KIARO SUPPORTO ANTA 46302010	2
KIARO COPERTURA SUPPORTO ANTA 46301220	2
40130010_CHIUSO_STP	4
COVER ANTA KIMANA SKIN H0 40130200_STP	4

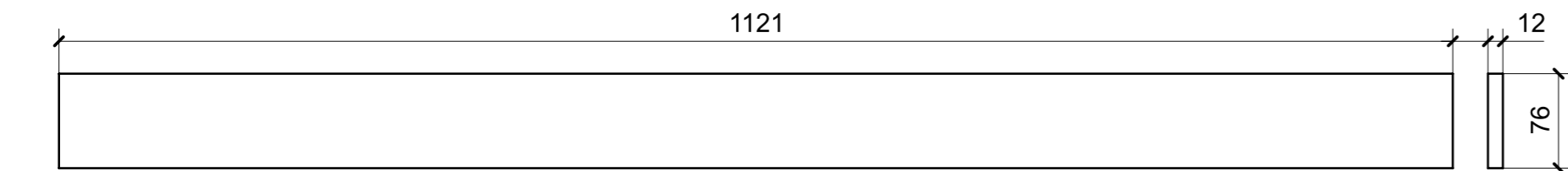
VERNICIATURA LASTRA/LACCATI:

● = VERNICIARE 1 LATO + FILI RASATI O BORDATI

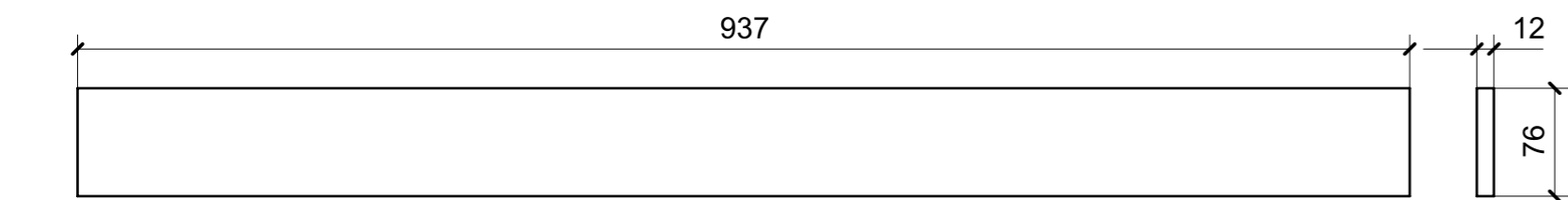
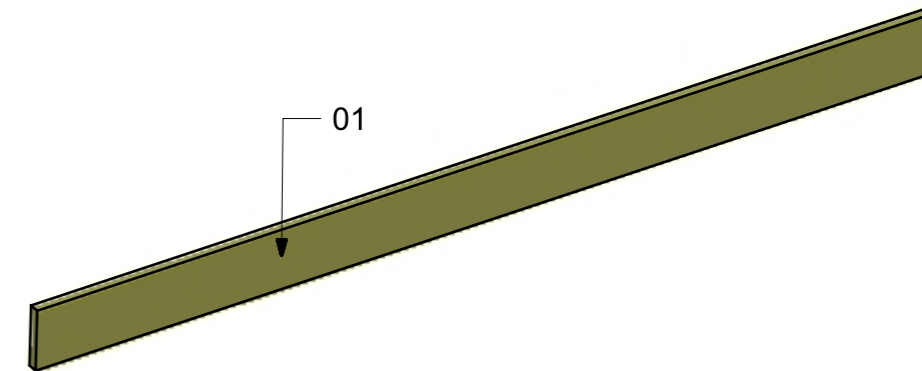
NESSUN SIMBOLO = VERNICIARE 2 LATI + FILI RASATI O BORDATI

● = FILI RASATI

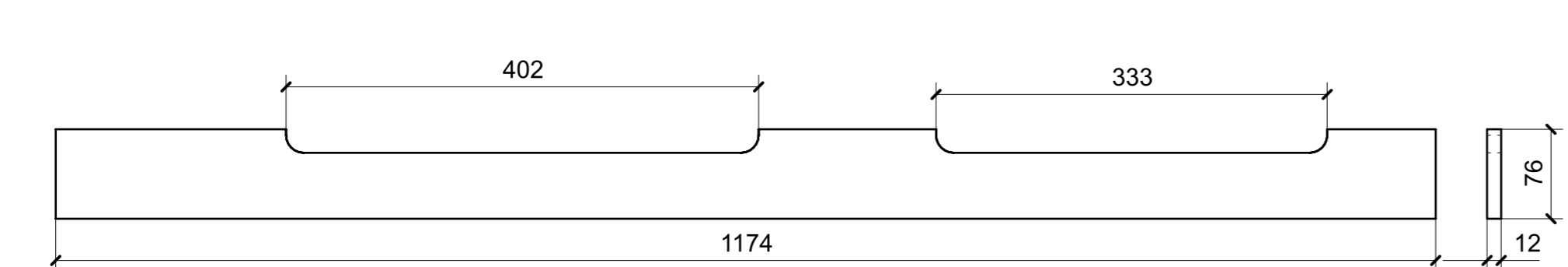
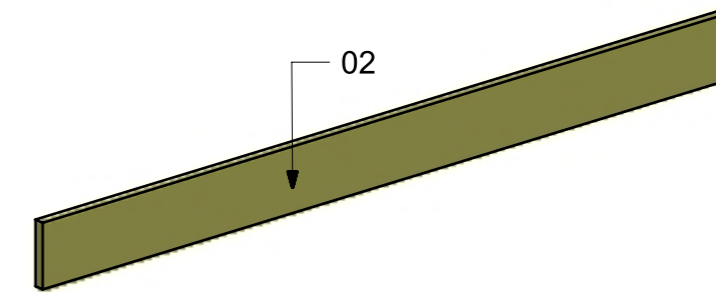
LOCALE	CODICE	DESCRIZIONE COMPONENTE	FINITURA	GR.
CABINA ARMATORE	MD320_L01_AM01	GRADINI GREZZI ARMATORE	LACCATO BRONZO	2



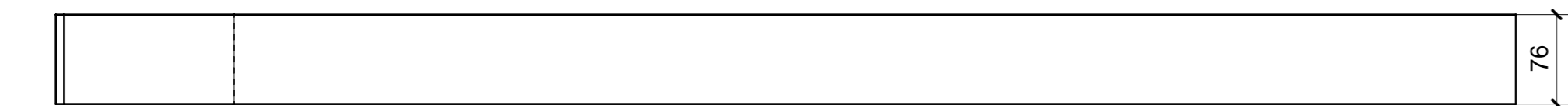
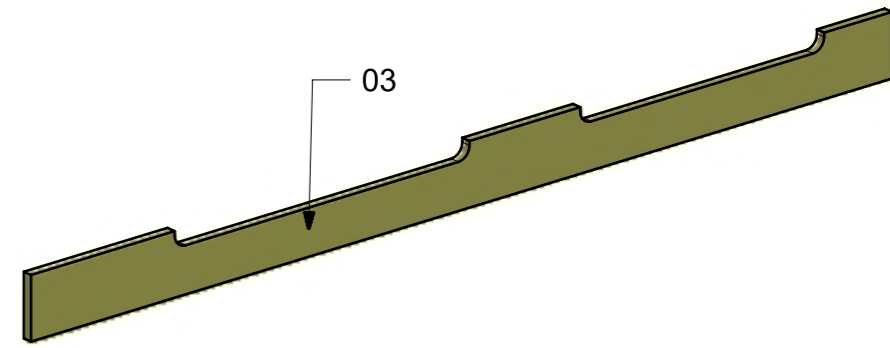
01



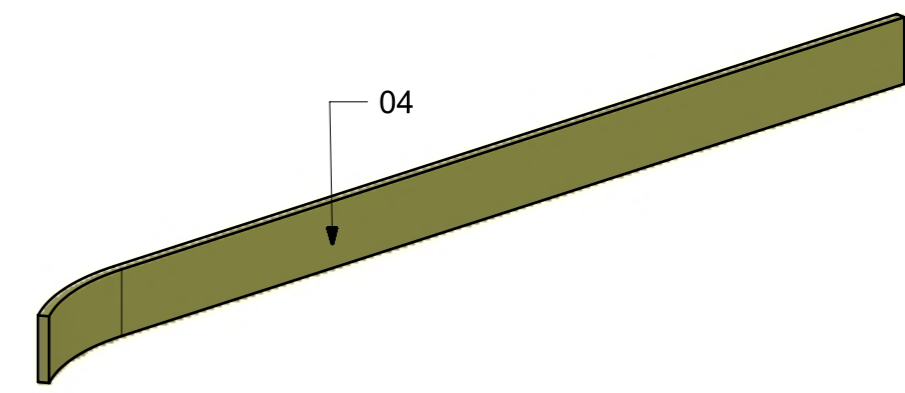
02



03



04



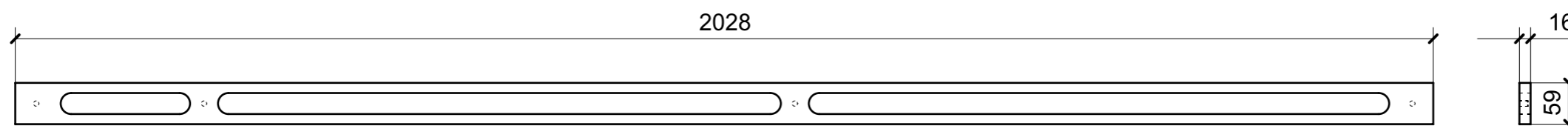
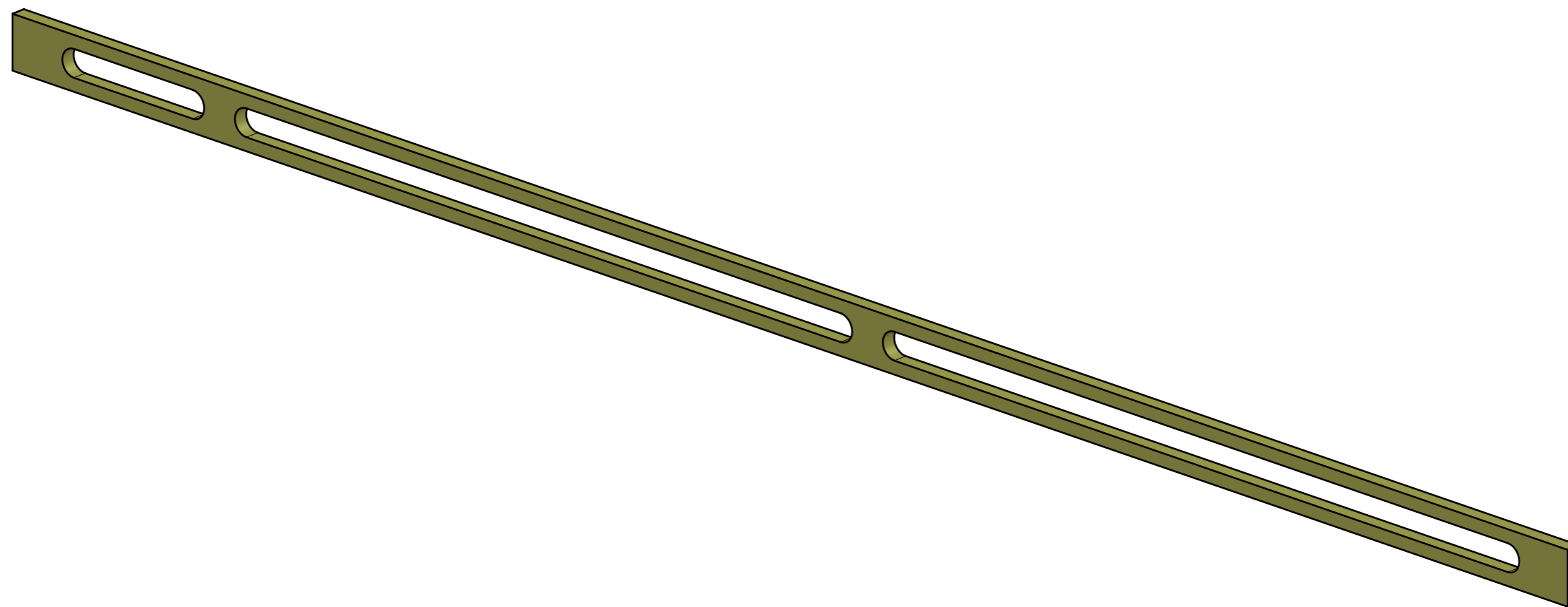
VERNICIATURA LASTRA/LACCATI:

● = FILI RASATI

● = VERNICIARE 1 LATO + FILI RASATI O BORDATI

NESSUN SIMBOLO = VERNICIARE 2 LATI + FILI RASATI O BORDATI

LOCALE	CODICE	DESCRIZIONE COMPONENTE	FINITURA	GR.
CABINA ARMATORE	MD320_L01_AN01	PLENUM MURATA SX POPPA	LACCATO BRONZO	PTP



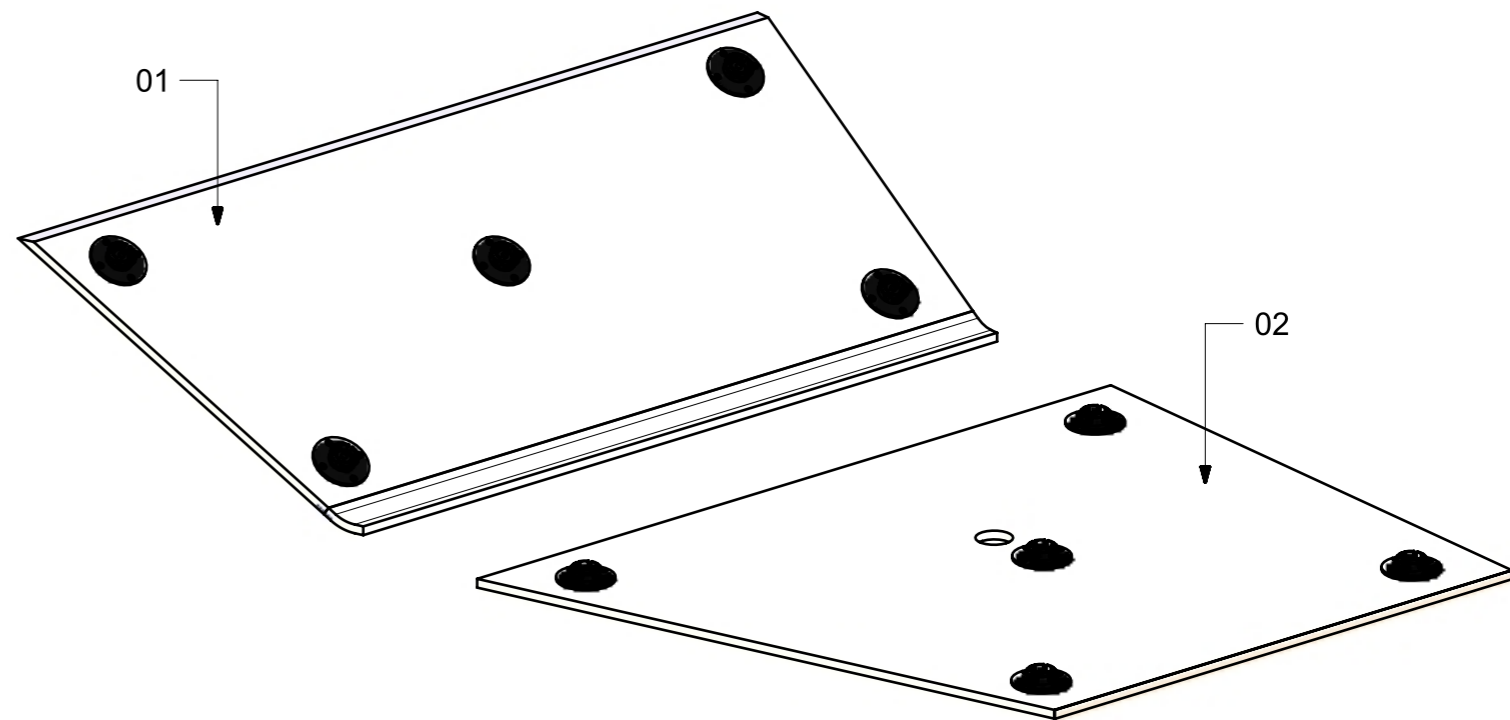
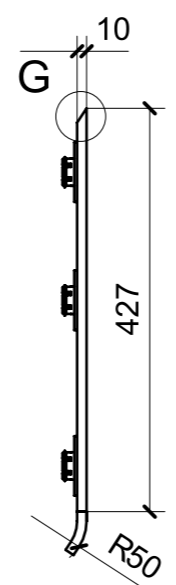
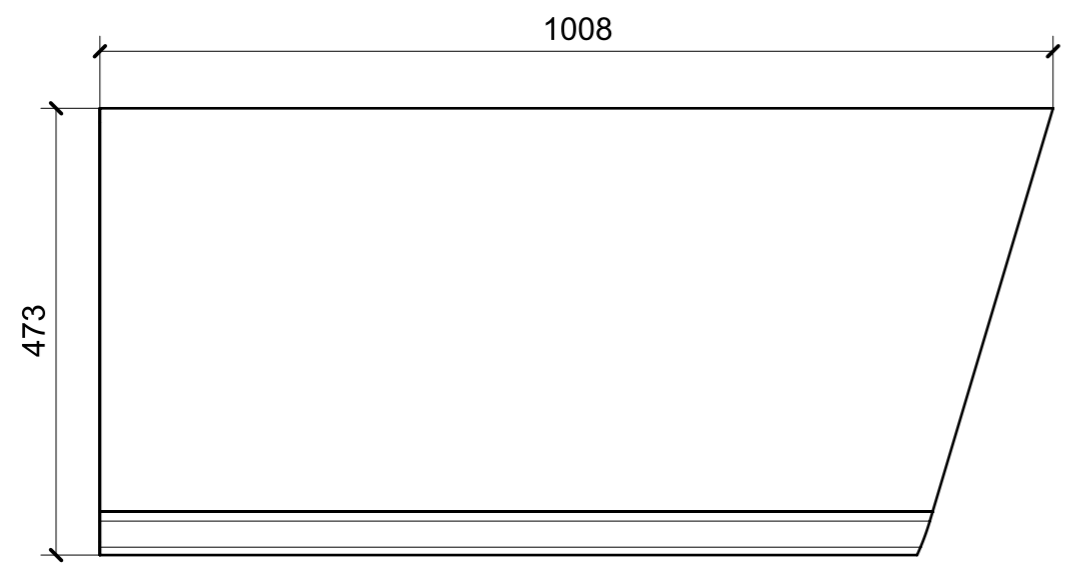
VERNICIATURA LASTRA/LACCATI:

● = FILI RASATI

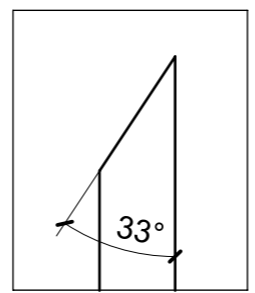
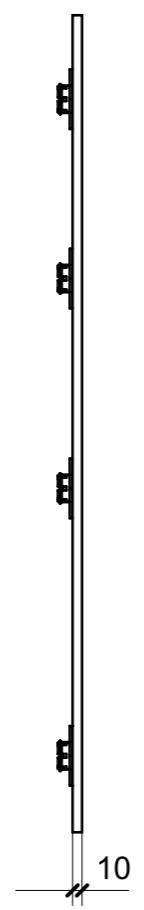
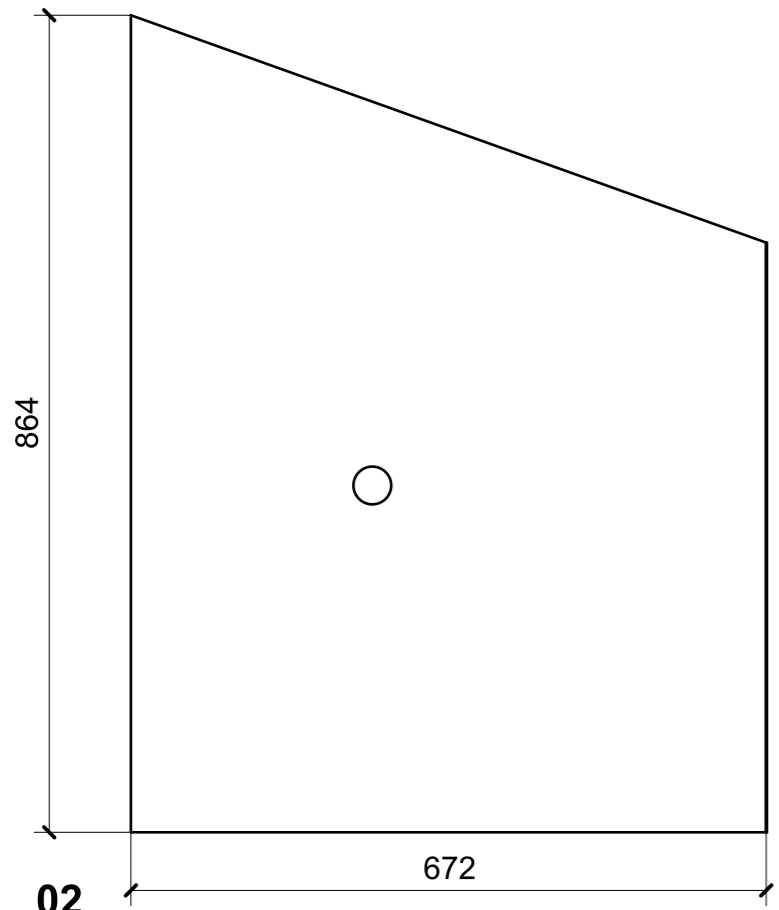
● = VERNICIARE 1 LATO + FILI RASATI O BORDATI

NESSUN SIMBOLO = VERNICIARE 2 LATI + FILI RASATI O BORDATI

LOCALE	CODICE	DESCRIZIONE COMPONENTE	FINITURA	GR.
CABINA ARMATORE	MD320_L02_AY01	CIELINO MURATA PRUA DX VAR 1-VAR 2	LACCATO NCS- S - 1002-Y -MANOPESCA	3



01



DETAIL G
SCALE 1:1

FERRAMENTA	QTY
FITLOCK M_MASCHERPA_3MM_6020202101	10

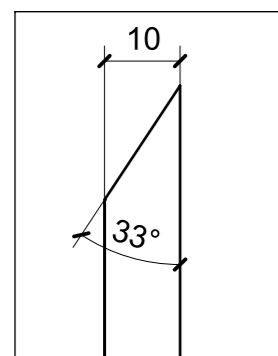
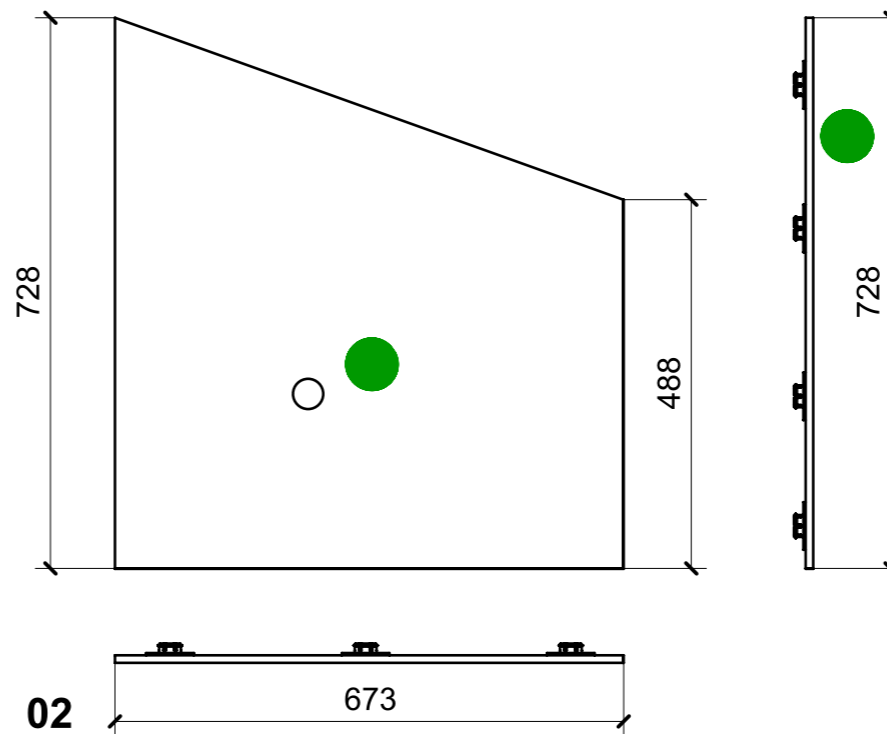
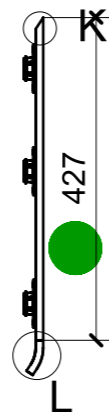
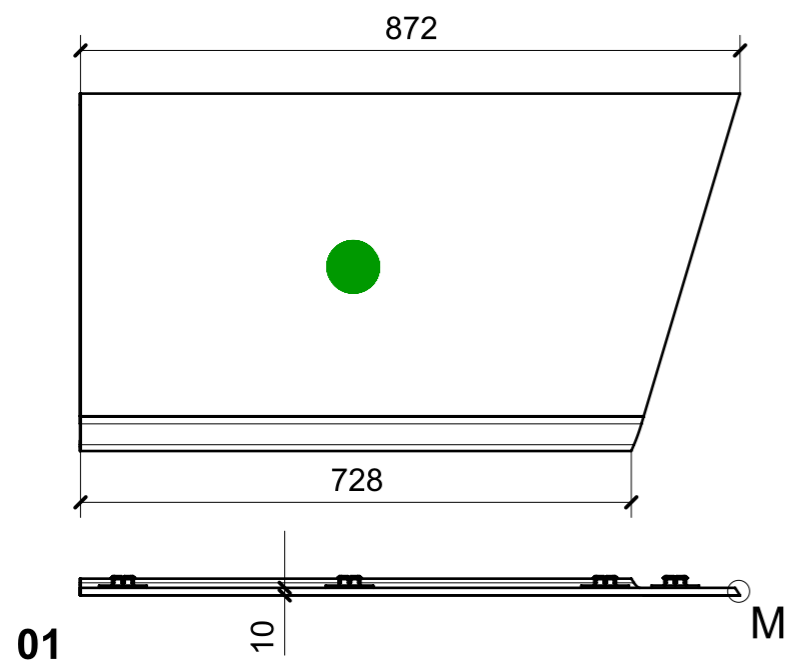
02

● = FILI RASATI

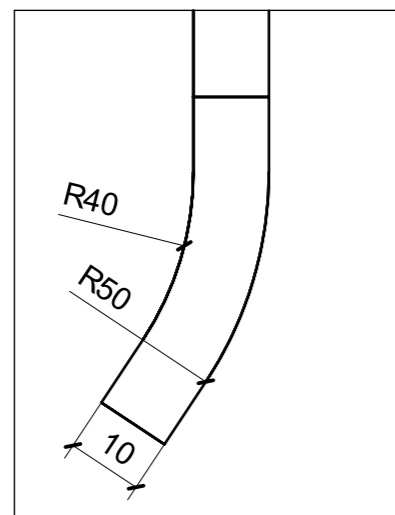
● = VERNICIARE 1 LATO + FILI RASATI O BORDATI

NESSUN SIMBOLO = VERNICIARE 2 LATI + FILI RASATI O BORDATI

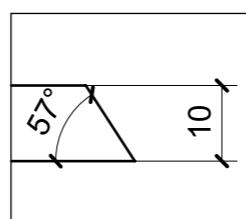
LOCALE	CODICE	DESCRIZIONE COMPONENTE	FINITURA	GR.
CABINA ARMATORE	MD320_L02_AAY01	CIELINO MURATA PRUA DX VAR 3-VAR 4	LACCATO NCS- S - 1002-Y -MANOPESCA	3



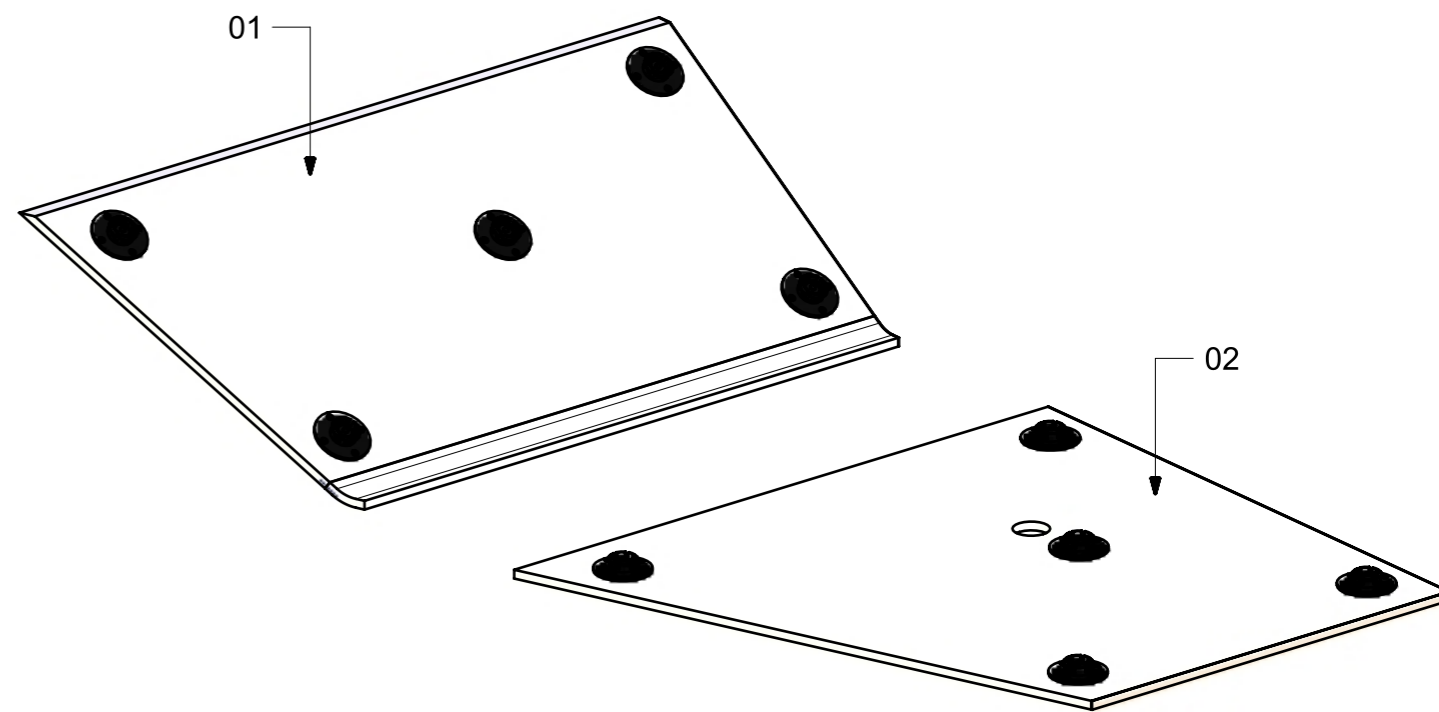
DETAIL K
SCALE 1:1



DETAIL L
SCALE 1:1



DETAIL M
SCALE 1:1



FERRAMENTA	QTY
FITLOCK M_MASCHERPA_3MM_6020202101	10

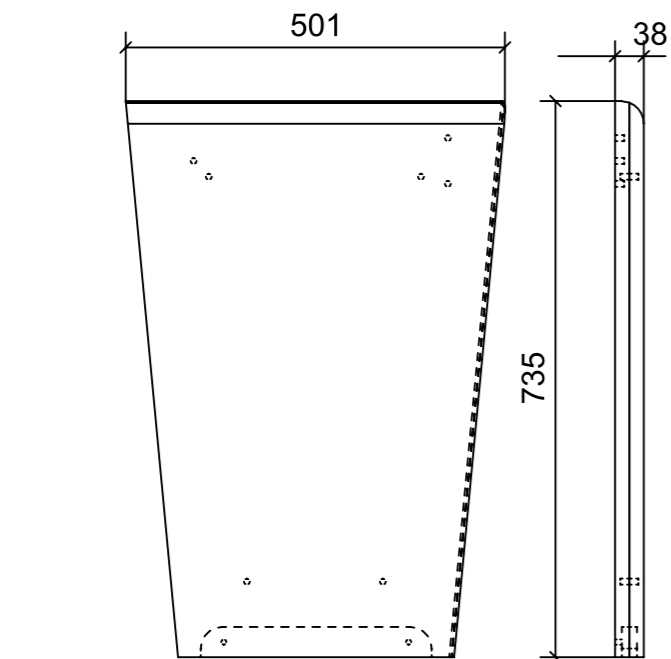
VERNICIATURA LASTRA/LACCATI:

● = FILI RASATI

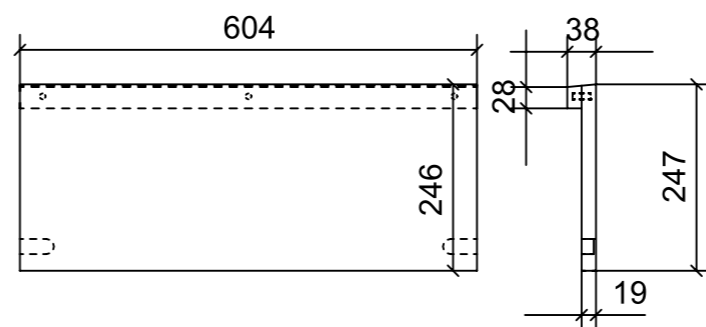
● = VERNICIARE 1 LATO + FILI RASATI O BORDATI

NESSUN SIMBOLO = VERNICIARE 2 LATI + FILI RASATI O BORDATI

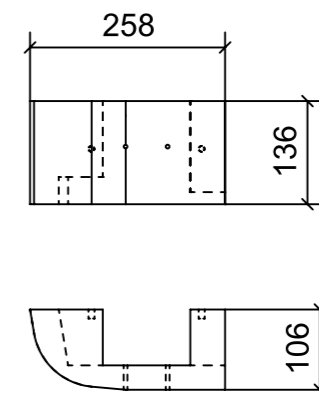
LOCALE	CODICE	DESCRIZIONE COMPONENTE	FINITURA	GR.
CABINA ARMATORE	MD320_L01_AZ01	TAVOLO VANITY OPT	LACCATO BRONZO	4



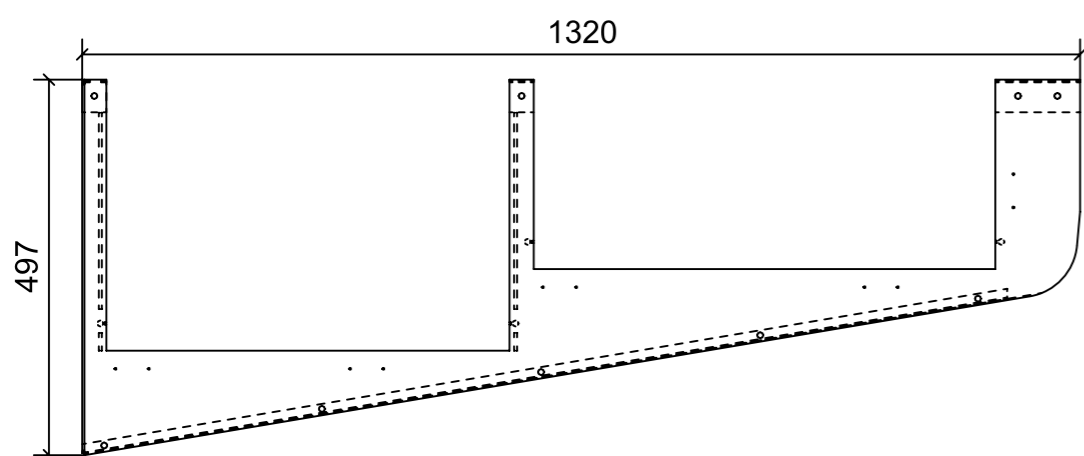
01



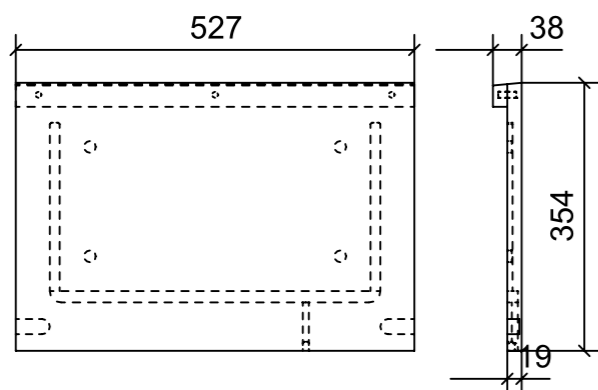
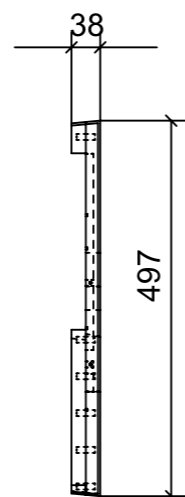
04



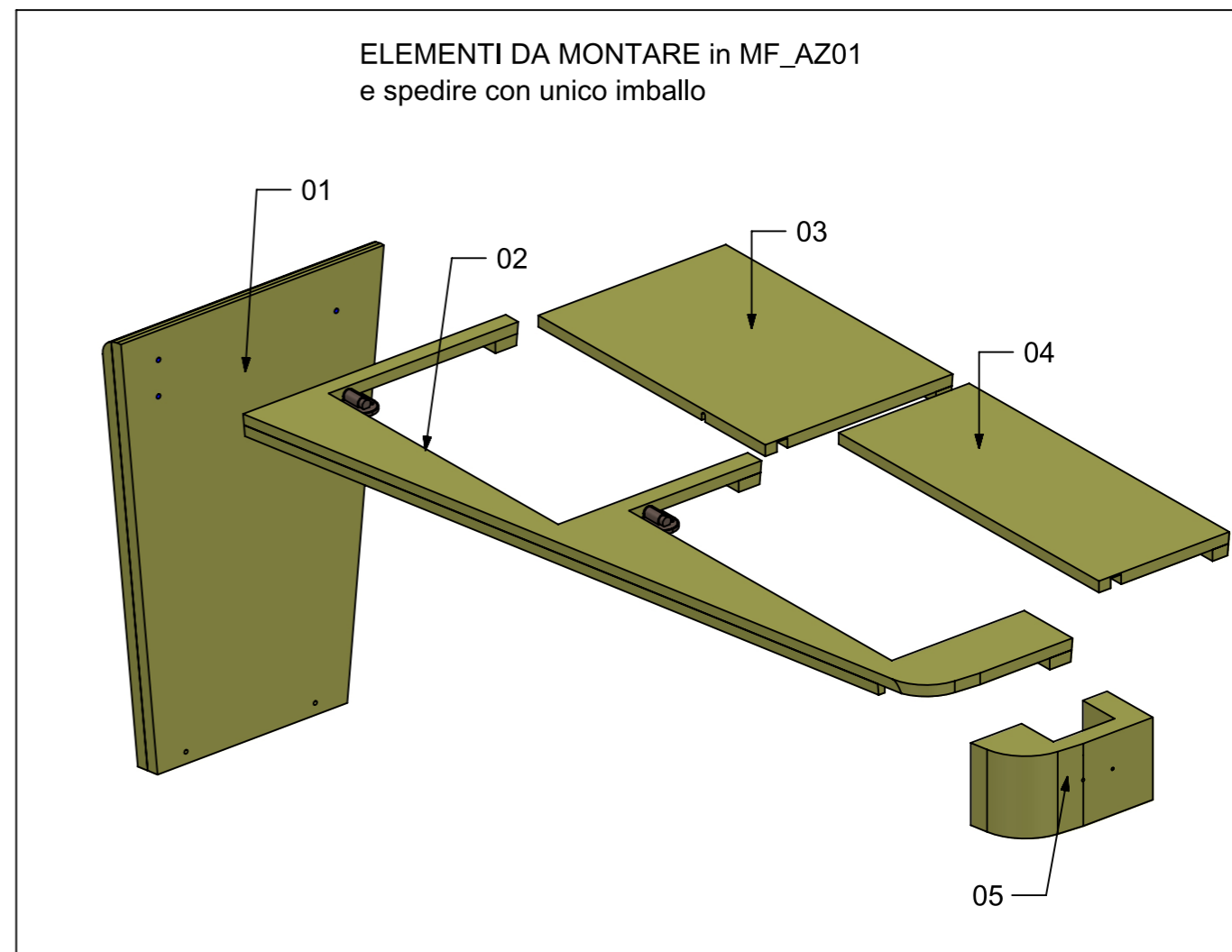
05



02



03



VERNICIATURA LASTRA/LACCATI:

● = FILI RASATI

● = VERNICIARE 1 LATO + FILI RASATI O BORDATI

NESSUN SIMBOLO = VERNICIARE 2 LATI + FILI RASATI O BORDATI