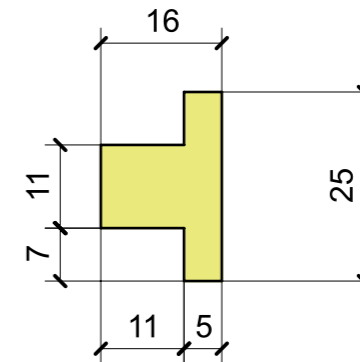
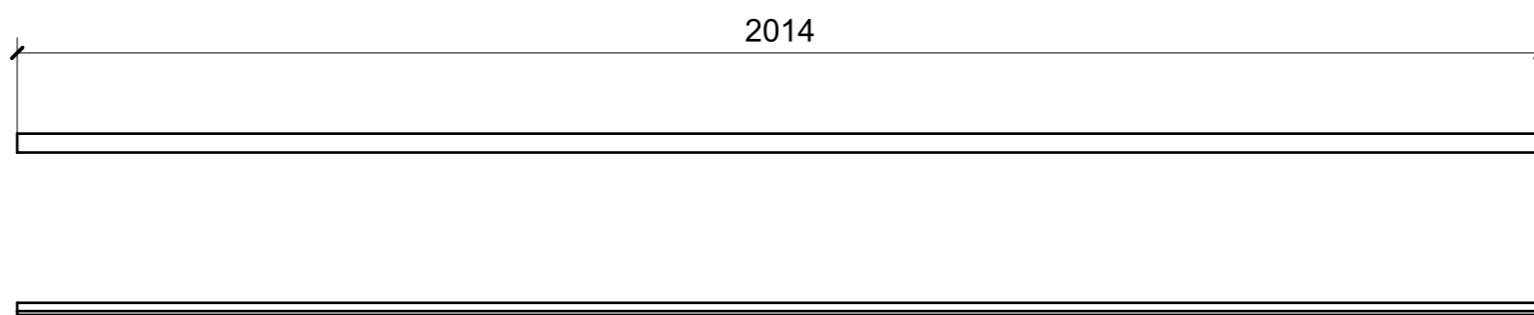
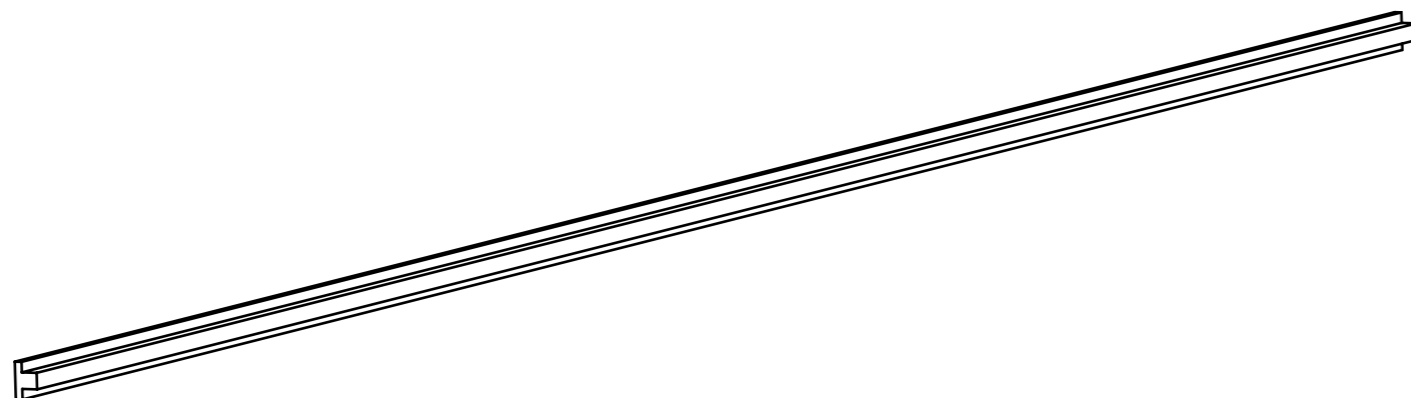


LOCALE	CODICE	DESCRIZIONE COMPONENTE	FINITURA	GR.
LOBBY LD	MD320_L01_CB01	RIVESTIMENTI POPPA DX	LACCATO BRONZO	2



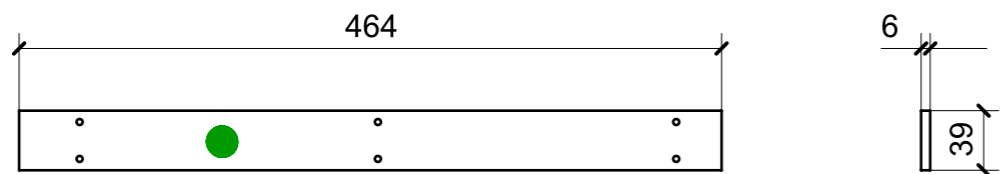
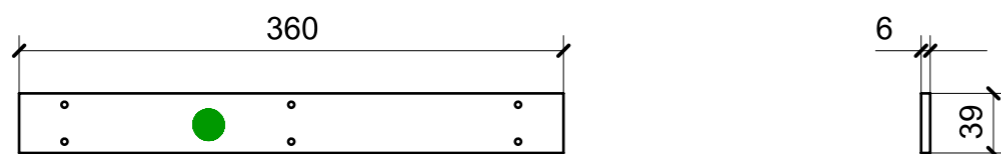
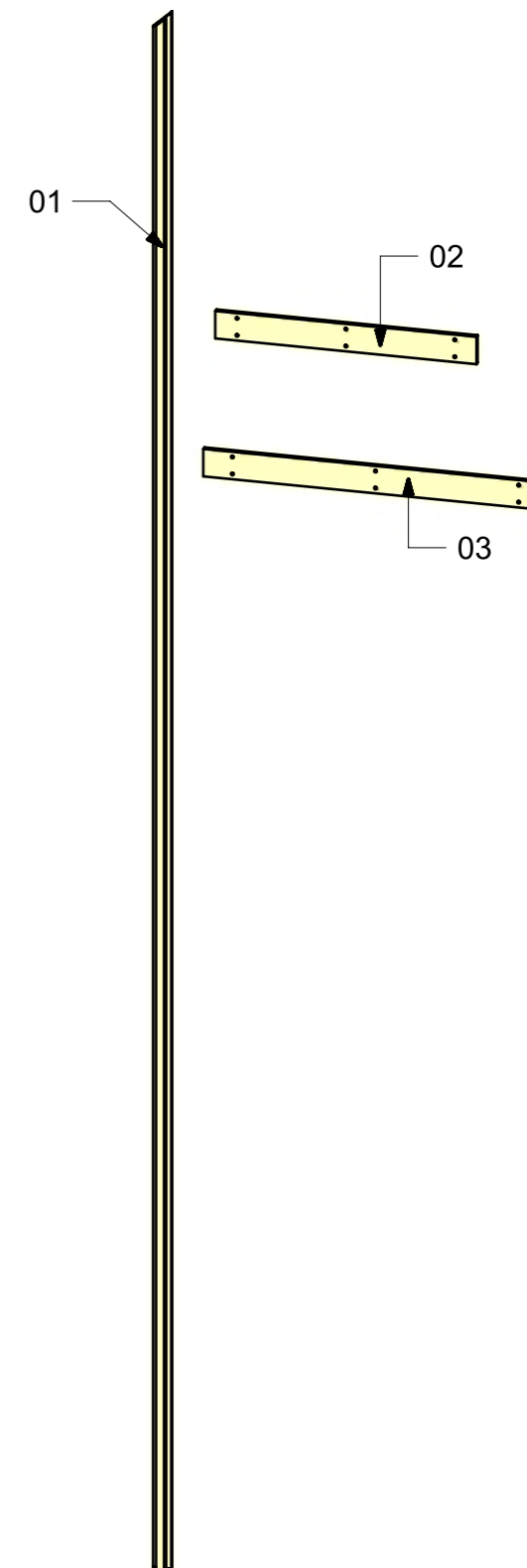
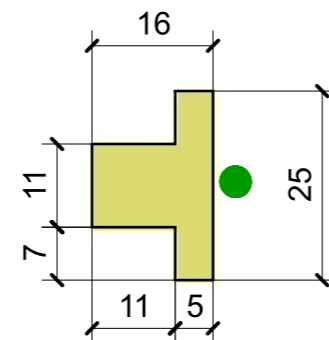
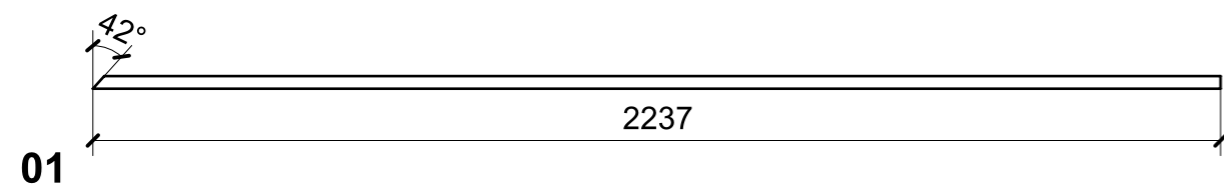
VERNICIATURA LASTRA/LACCATI:

● = FILI RASATI

● = VERNICIARE 1 LATO + FILI RASATI O BORDATI

NESSUN SIMBOLO = VERNICIARE 2 LATI + FILI RASATI O BORDATI

LOCALE	CODICE	DESCRIZIONE COMPONENTE	FINITURA	GR.
LOBBY LD	MD320_L01_CC01	RIVESTIMENTI INGRESSO CABINA OSPITI DX	LACCATO BRONZO	3



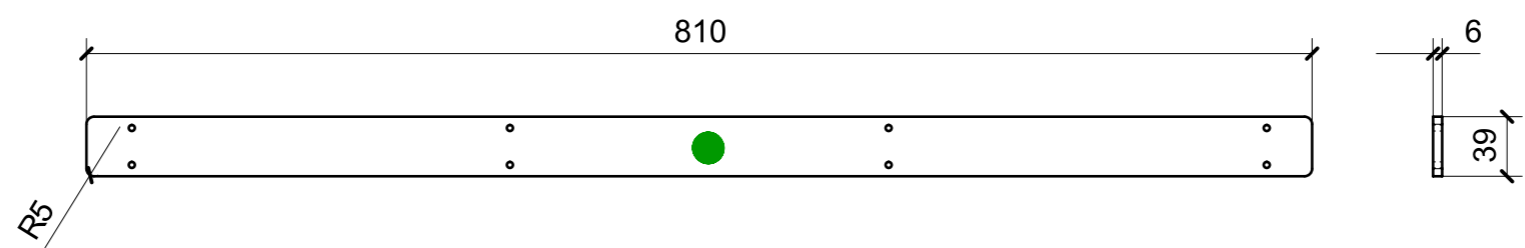
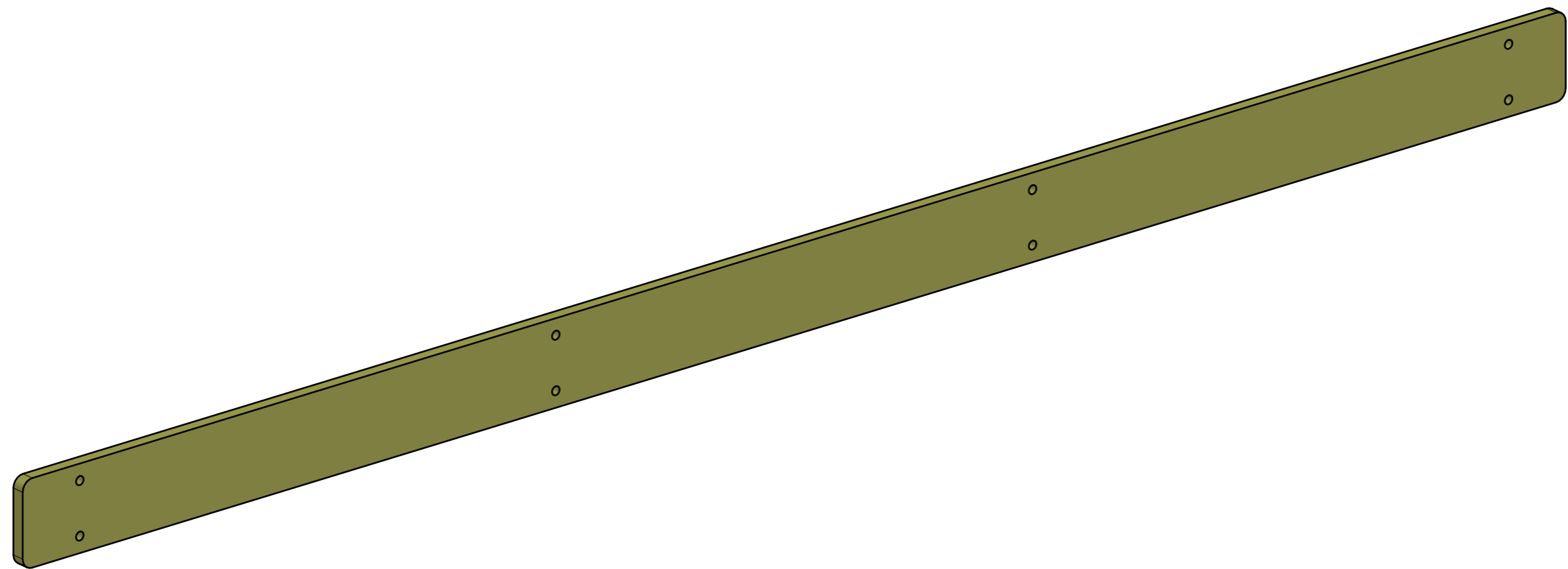
VERNICIATURA LASTRA/LACCATI:

● = FILI RASATI

● = VERNICIARE 1 LATO + FILI RASATI O BORDATI

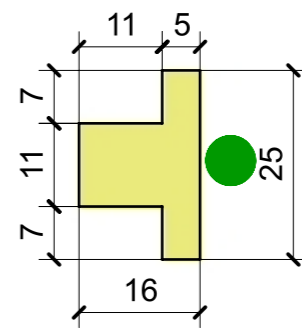
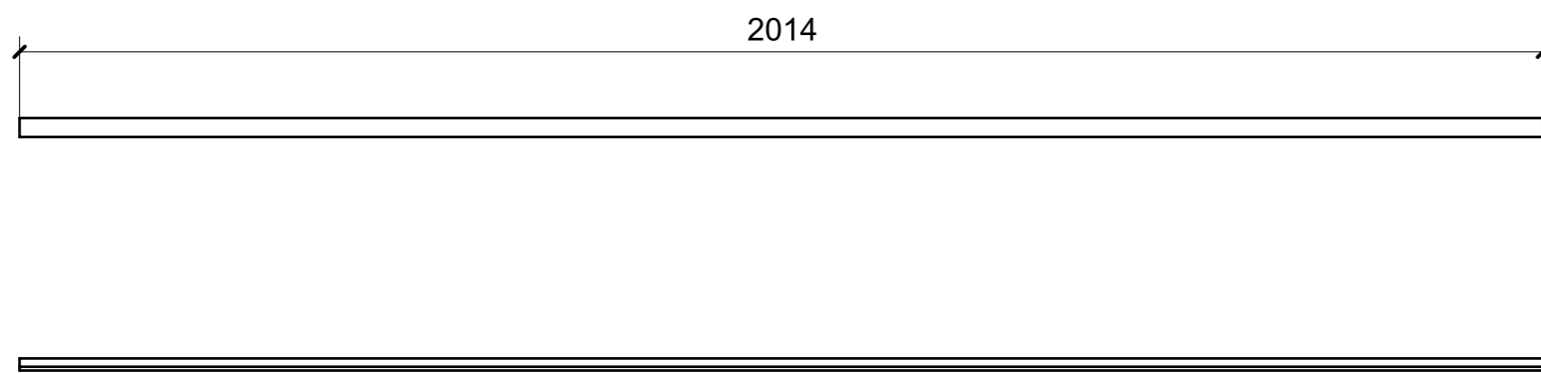
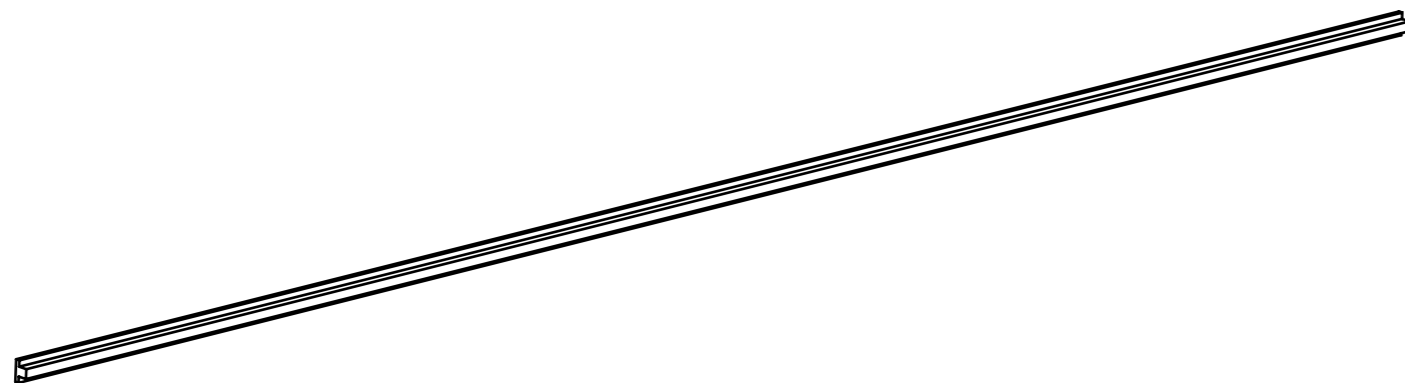
NESSUN SIMBOLO = VERNICIARE 2 LATI + FILI RASATI O BORDATI

LOCALE	CODICE	DESCRIZIONE COMPONENTE	FINITURA	GR.
LOBBY LD	MD320_L01_CD01	RIVESTIMENTI TRAVERSONAVE DISCESA SCALE POPPA	LACCATO BRONZO	PTP



● = FILI RASATI     
 ● = VERNICIARE 1 LATO + FILI RASATI O BORDATI     
 NESSUN SIMBOLO = VERNICIARE 2 LATI + FILI RASATI O BORDATI

LOCALE	CODICE	DESCRIZIONE COMPONENTE	FINITURA	GR.
LOBBY LD	MD320_L01_CE01	RIVESTIMENTI POPPA SX	LACCATO BRONZO	3

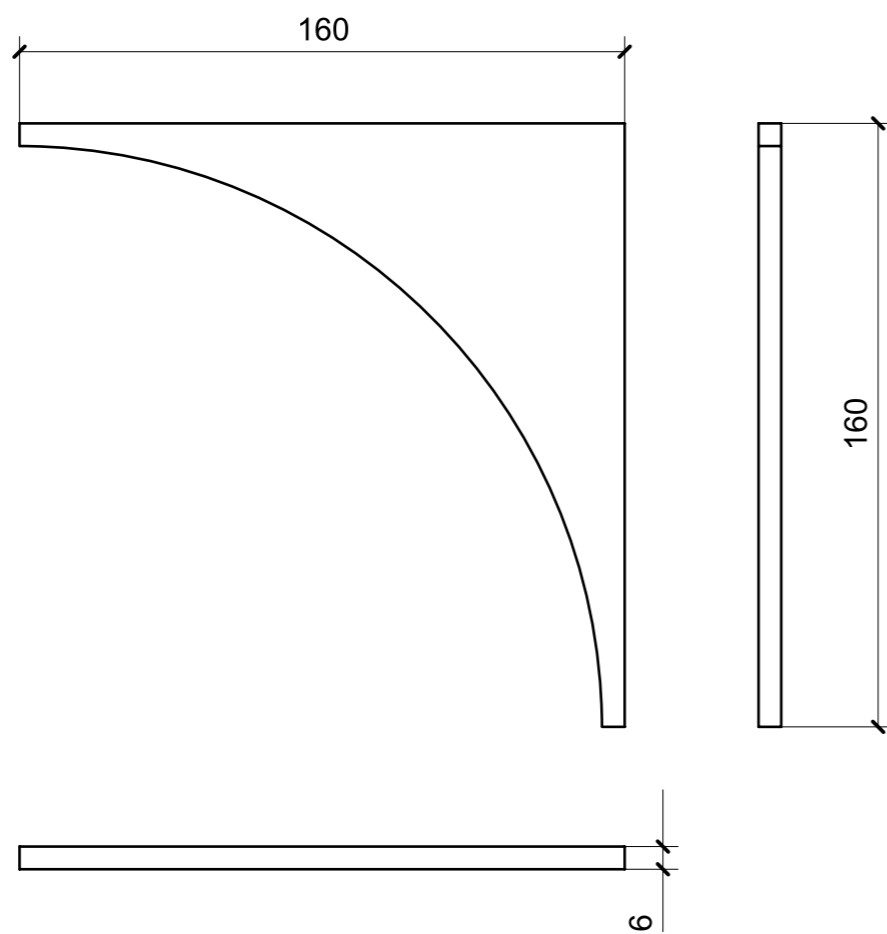
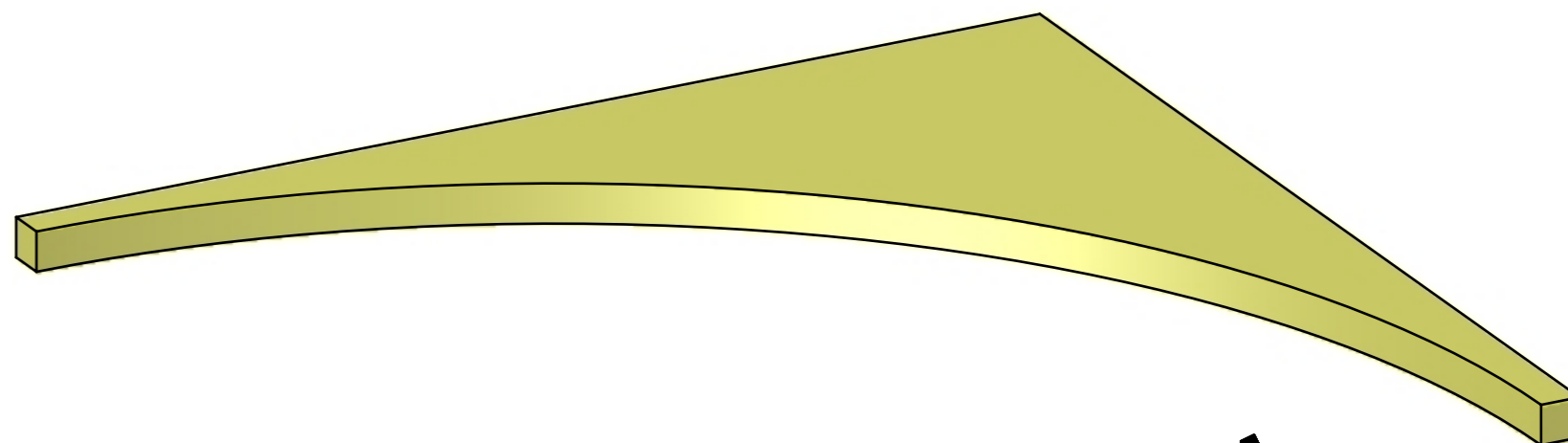


● = FILI RASATI

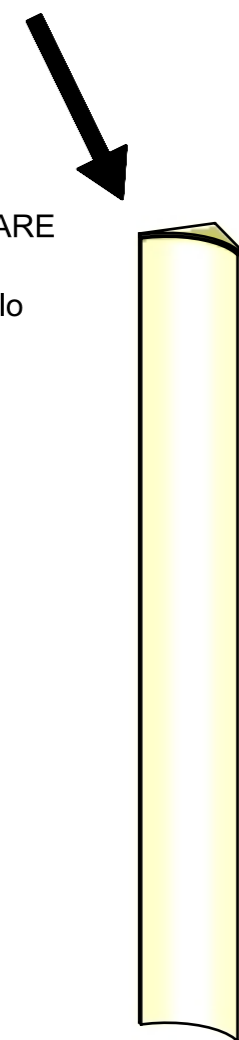
● = VERNICIARE 1 LATO + FILI RASATI O BORDATI

NESSUN SIMBOLO = VERNICIARE 2 LATI + FILI RASATI O BORDATI

LOCALE	CODICE	DESCRIZIONE COMPONENTE	FINITURA	GR.
LOBBY LD	MD320_L01_CF01	RIVESTIMENTI PRUA SX	LACCATO BRONZO	3



ELEMENTO DA MONTARE  
in MF\_CF01  
spedire con unico imballo



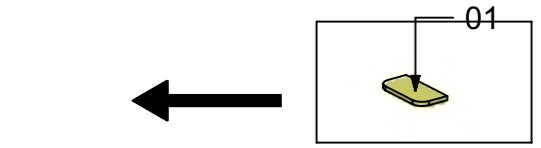
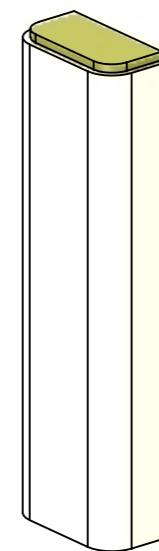
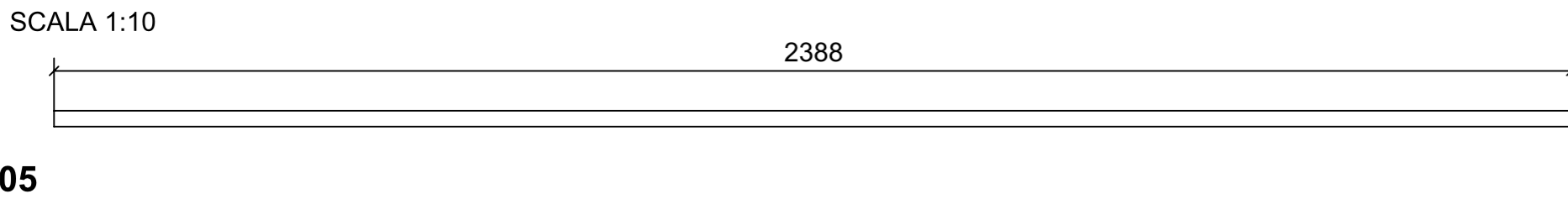
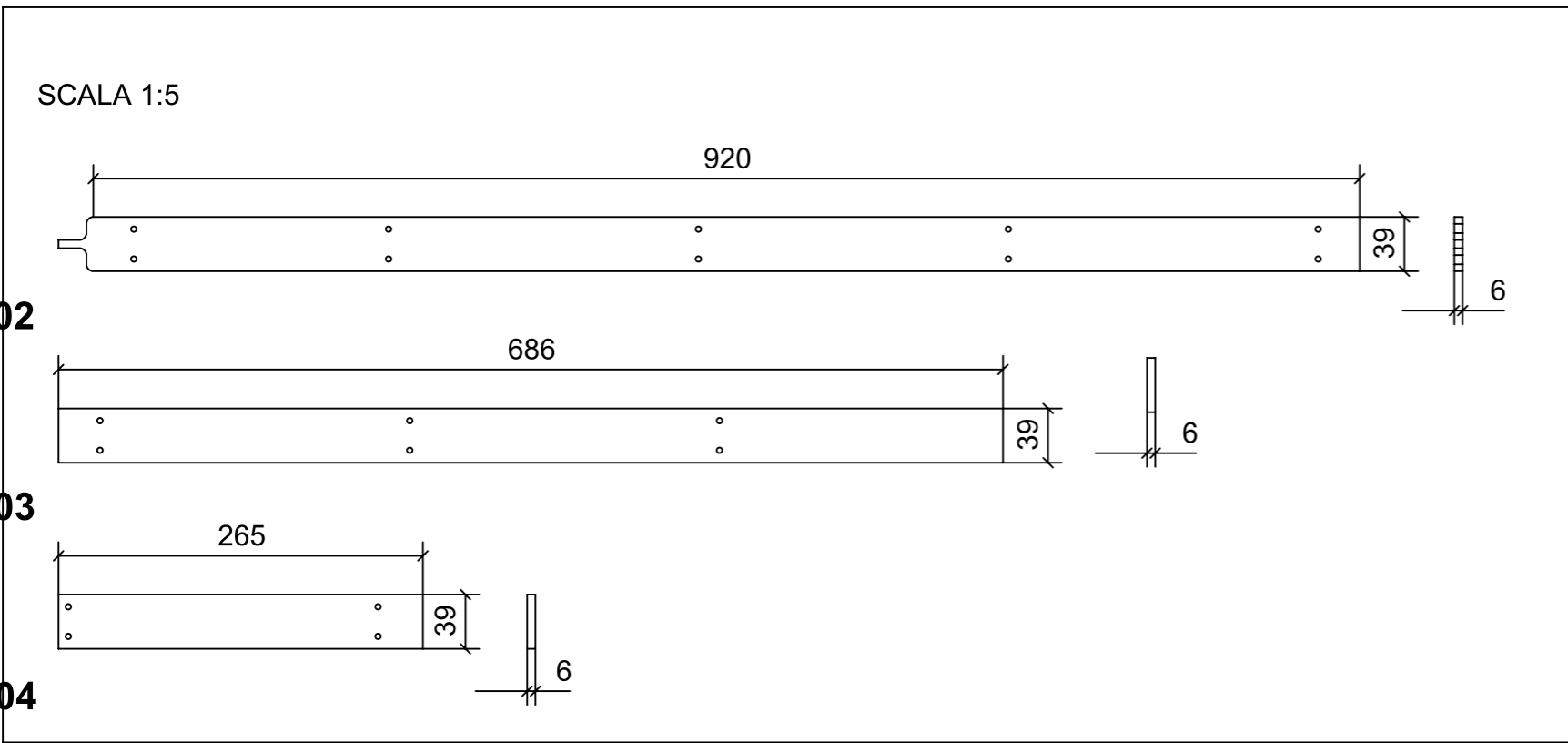
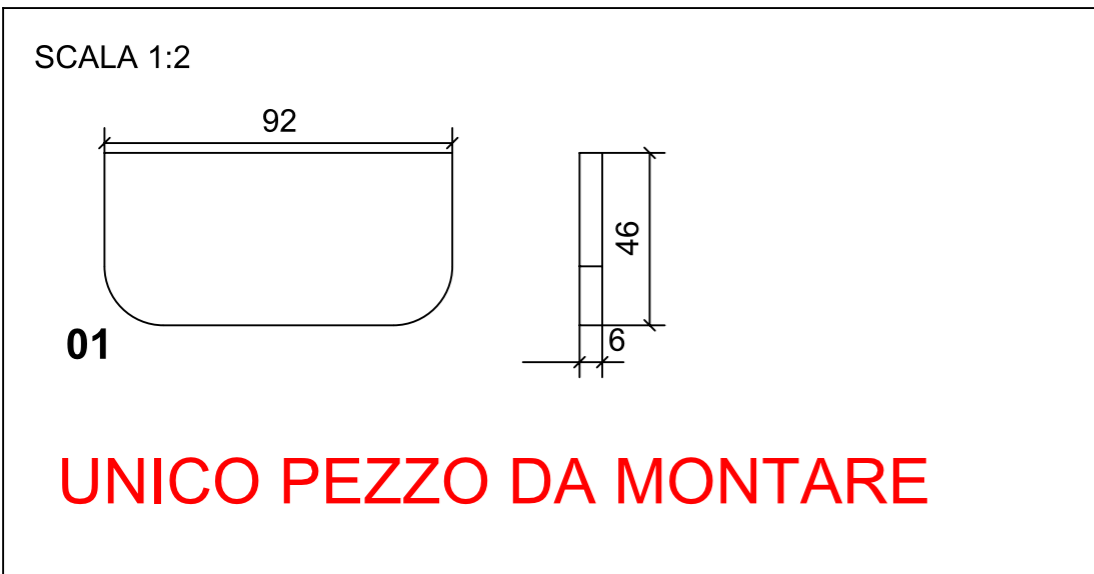
VERNICIATURA LASTRA/LACCATI:

● = FILI RASATI

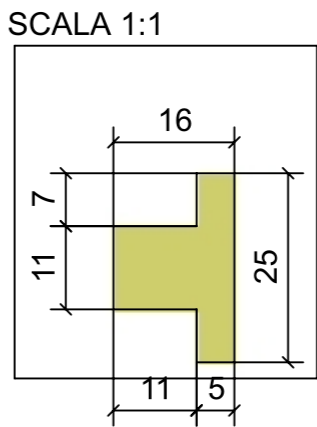
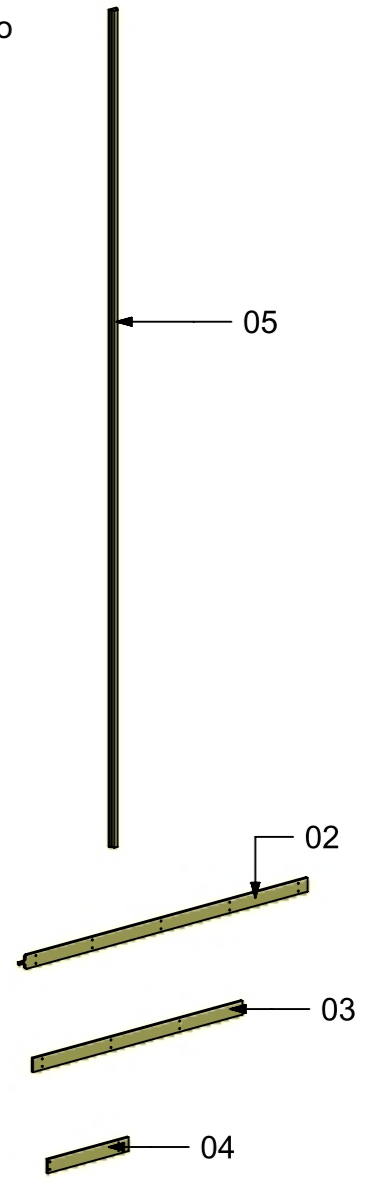
● = VERNICIARE 1 LATO + FILI RASATI O BORDATI

NESSUN SIMBOLO = VERNICIARE 2 LATI + FILI RASATI O BORDATI

LOCALE	CODICE	DESCRIZIONE COMPONENTE	FINITURA	GR.
LOBBY LD	MD320_L01_CG01	RIVESTIMENTI TRAVERSONAVE DISCESA SCALE PRUA	LACCATO BRONZO	2



ELEMENTO DA MONTARE  
in MF\_CG01  
spedire con unico imballo

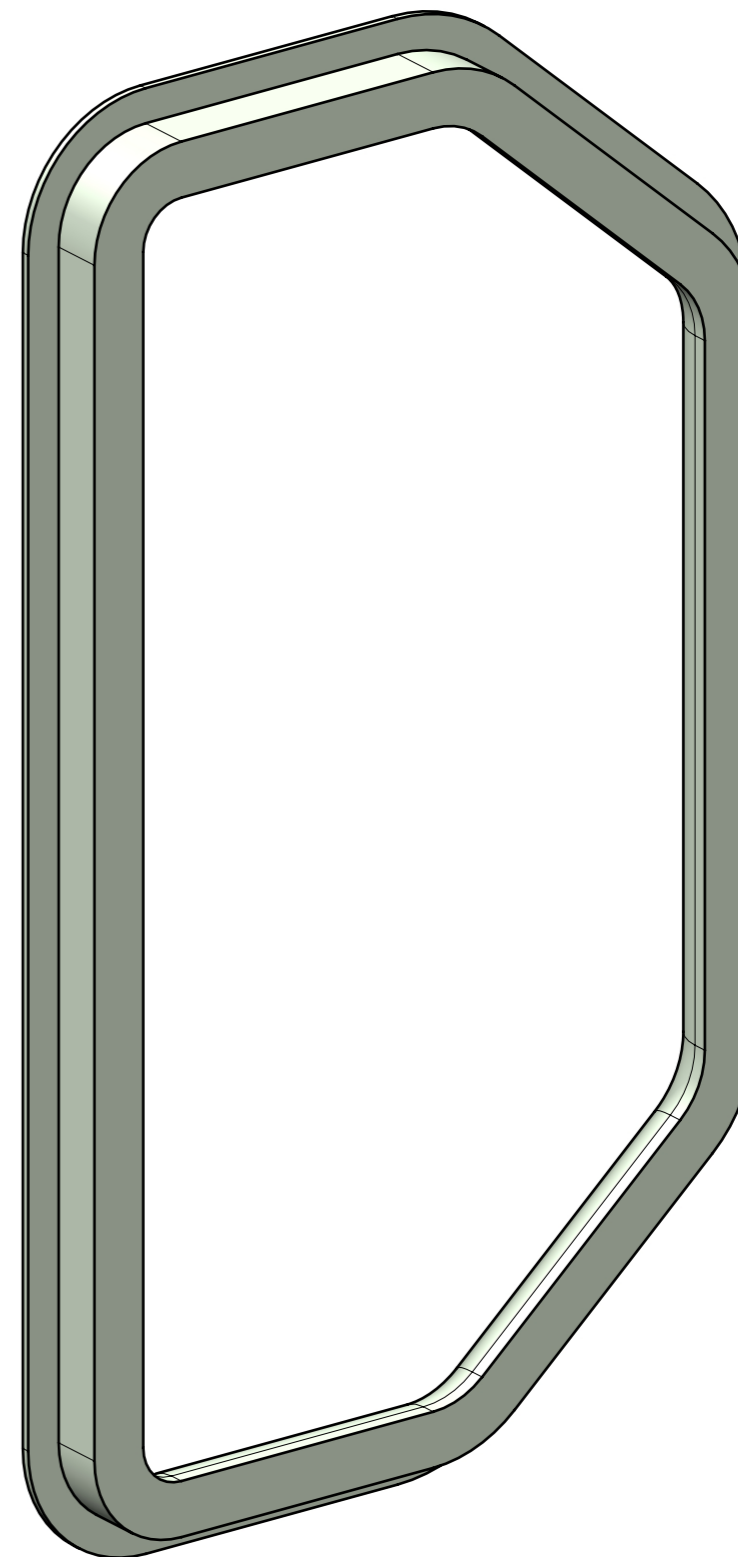
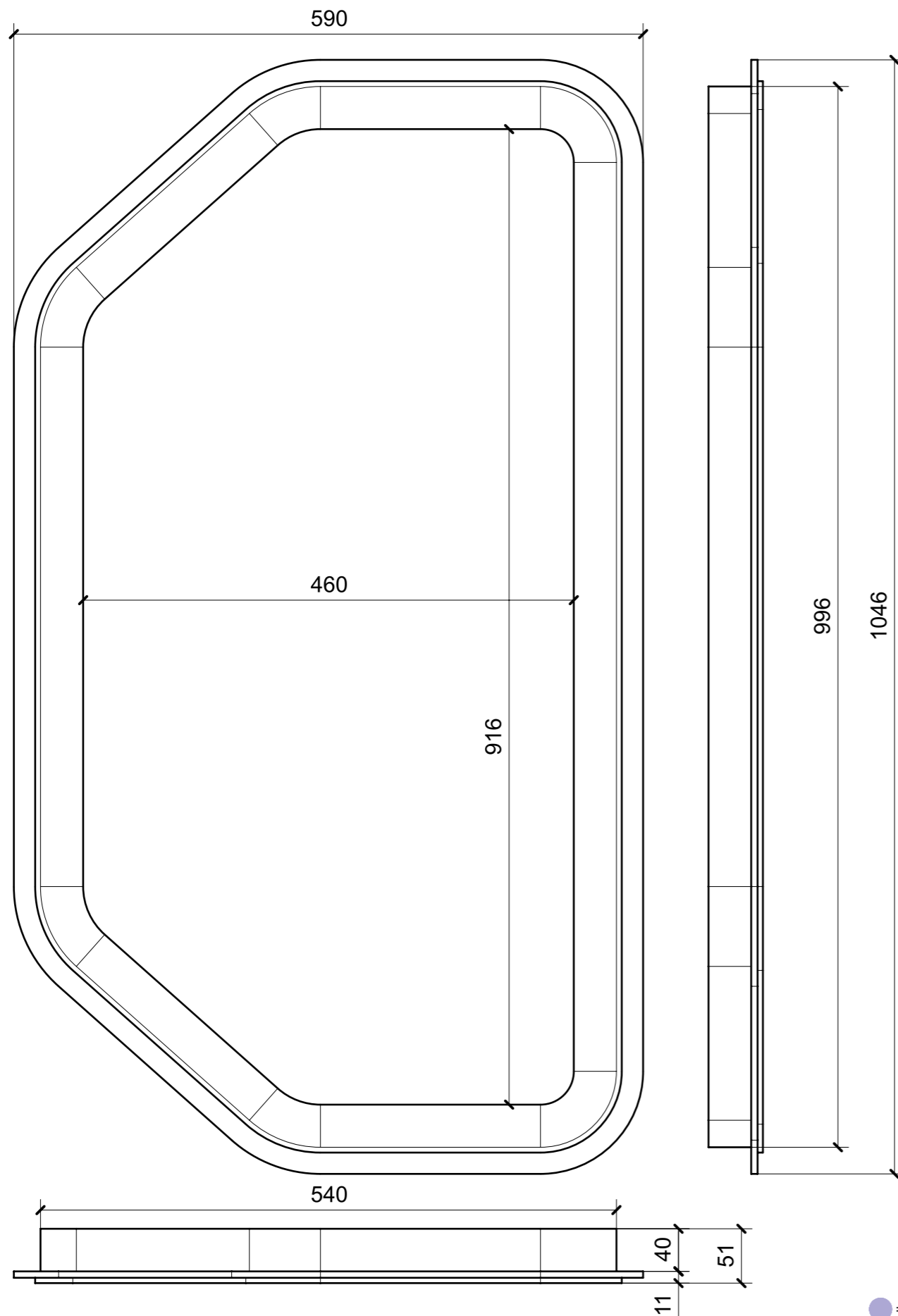


VERNICIATURA LASTRA/LACCATI:

● = VERNICIARE 1 LATO + FILI RASATI O BORDATI

NESSUN SIMBOLO = VERNICIARE 2 LATI + FILI RASATI O BORDATI

LOCALE	CODICE	DESCRIZIONE COMPONENTE	FINITURA	GR.
LOBBY LD	MD320_L02_CG01	RIVESTIMENTI TRAVERSONAVE DISCESA SCALE PRUA	EULITE LACCATO NCS- S - 1002-Y -MANOPESCA	2



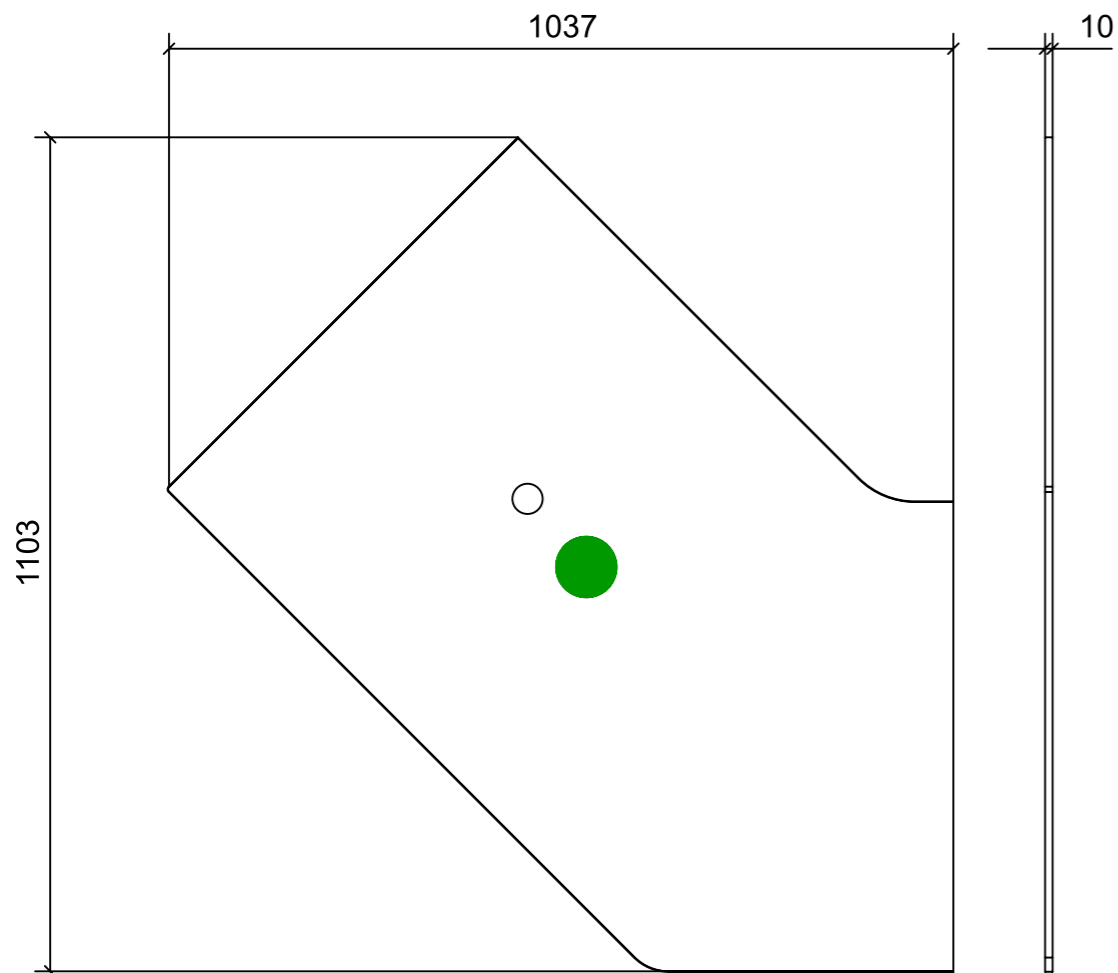
VERNICIATURA LASTRA/LACCATI:

● = FILI RASATI

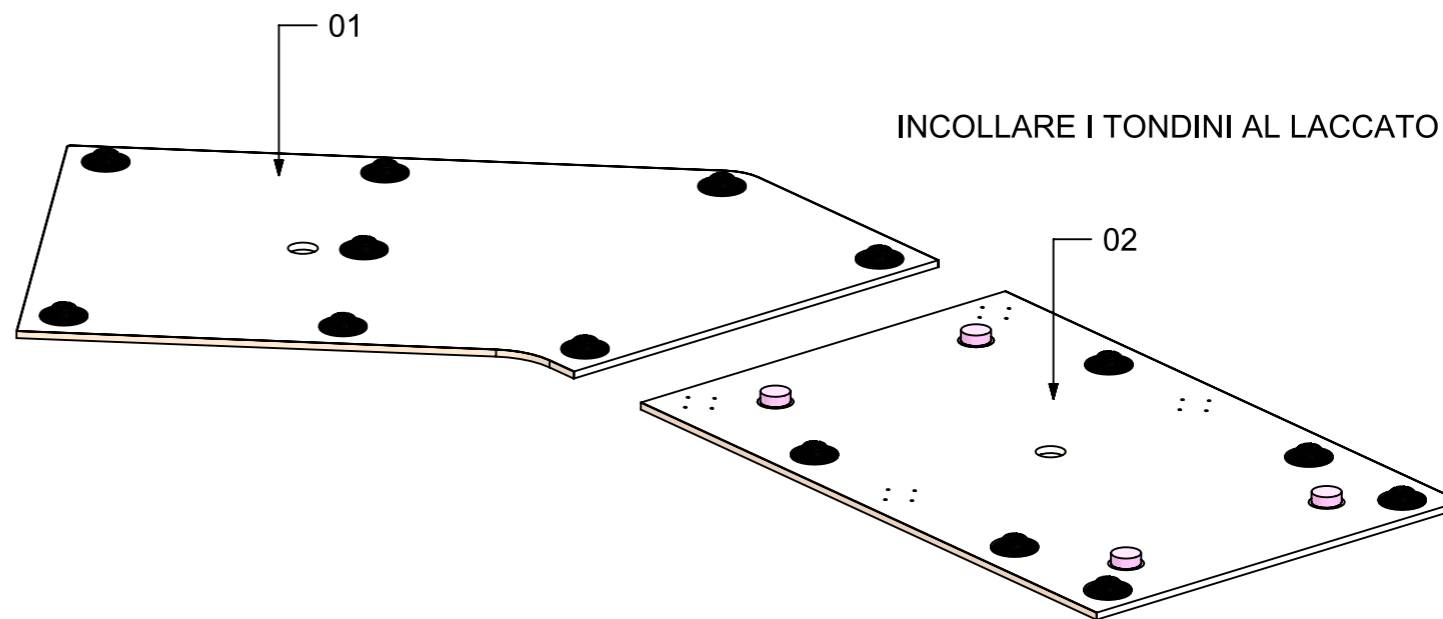
● = VERNICIARE 1 LATO + FILI RASATI O BORDATI

NESSUN SIMBOLO = VERNICIARE 2 LATI + FILI RASATI O BORDATI

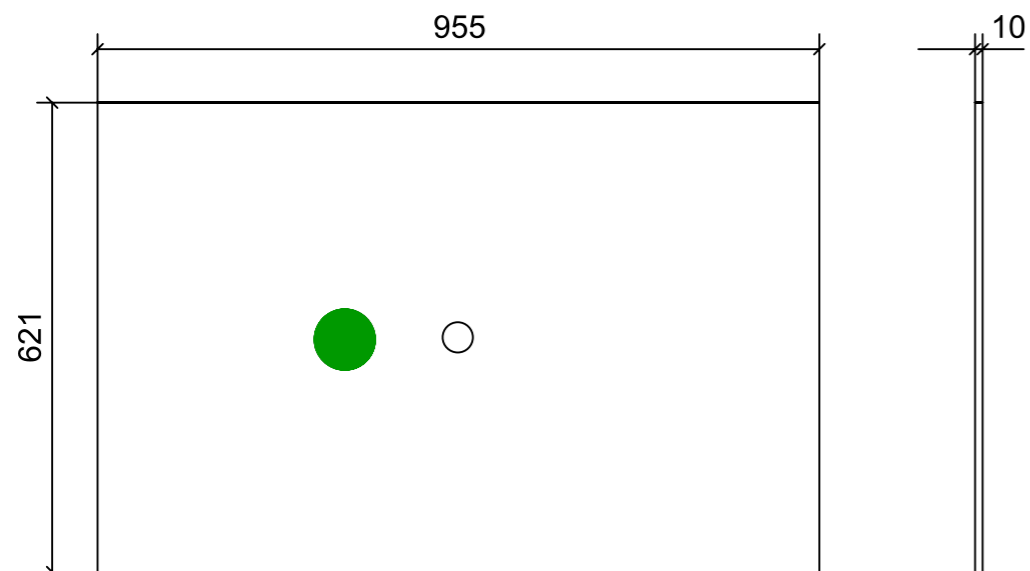
LOCALE	CODICE	DESCRIZIONE COMPONENTE	FINITURA	GR.
LOBBY LD	MD320_L02_CI01	CIELINO CABINE VIP	LACCATO NCS- S - 1002-Y -MANOPESCA	4



01



FERRAMENTA	QTY
TONDINO PER CENTRAGGIO ANTICADUTA 40X15	4
FITLOCK M_MASCHERPA_3MM_6020202101	14



02

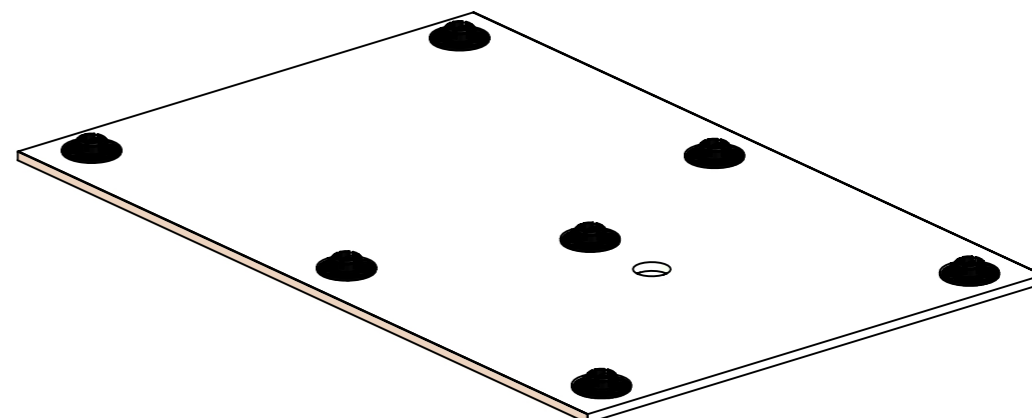
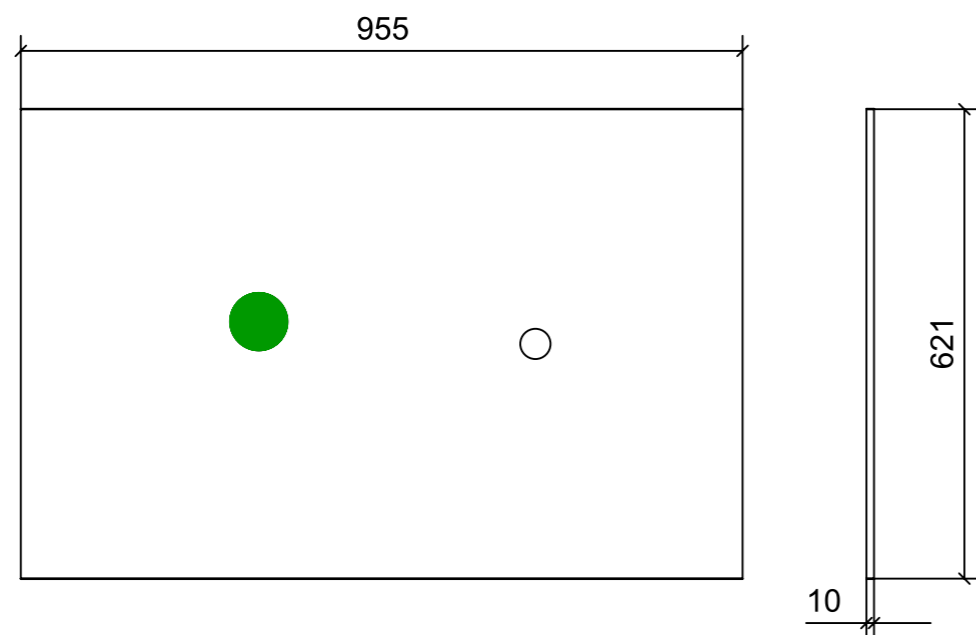
VERNICIATURA LASTRA/LACCATI:

● = FILI RASATI

● = VERNICIARE 1 LATO + FILI RASATI O BORDATI

NESSUN SIMBOLO = VERNICIARE 2 LATI + FILI RASATI O BORDATI

LOCALE	CODICE	DESCRIZIONE COMPONENTE	FINITURA	GR.
LOBBY LD	MD320_L02_CL01	CIELINO CABINE OSPITI	LACCATO NCS- S - 1002-Y -MANOPESCA	4



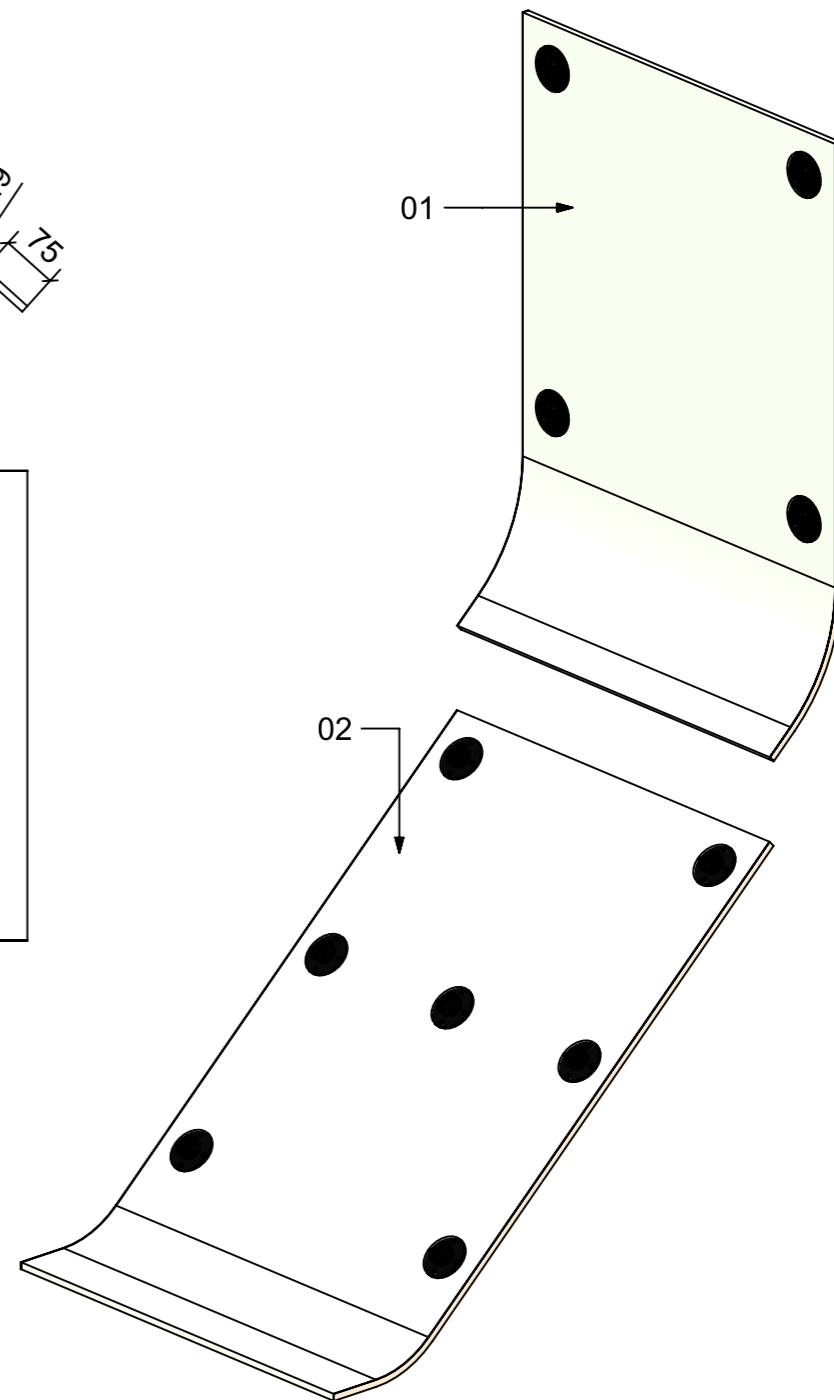
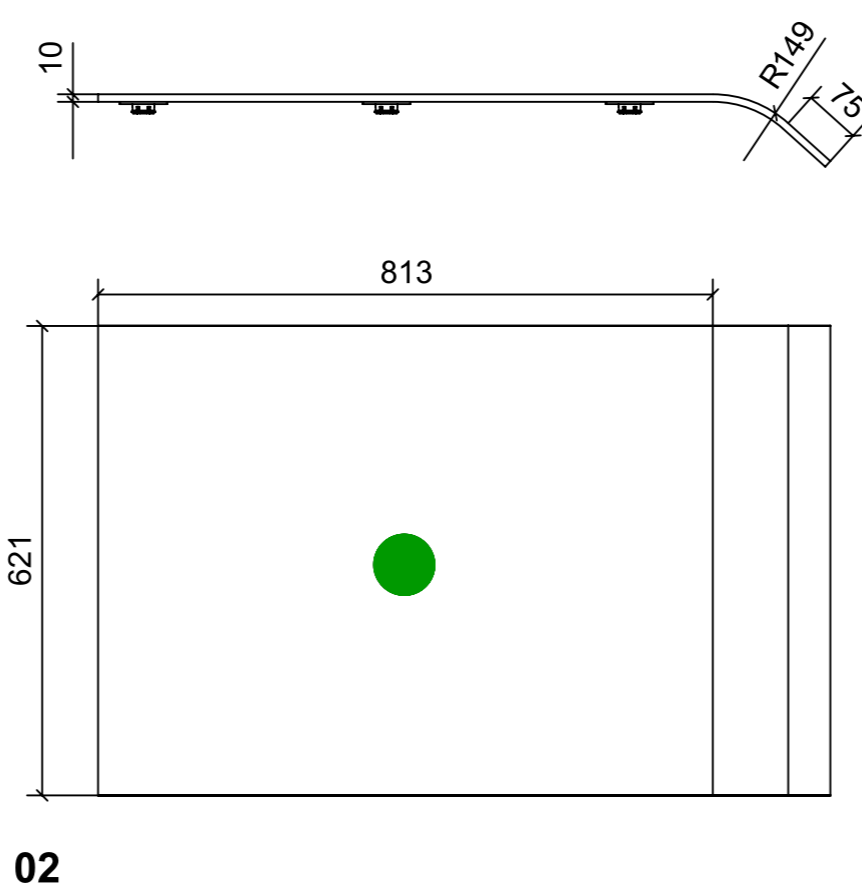
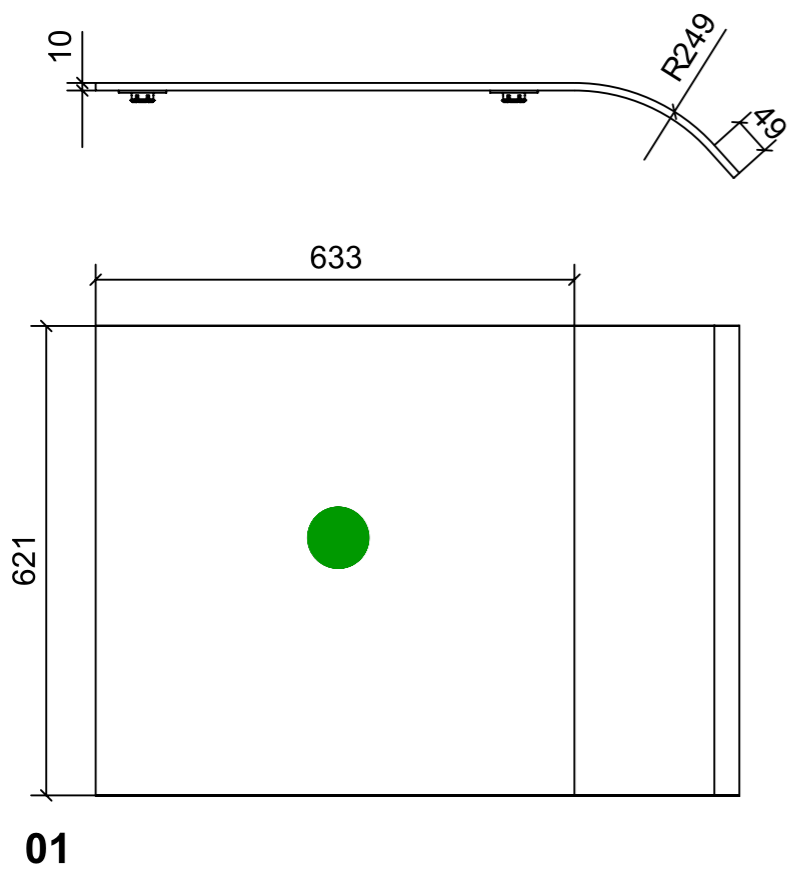
FERRAMENTA	QTY
FITLOCK M_MASCHERPA_3MM_6020202101	7

● = FILI RASATI

● = VERNICIARE 1 LATO + FILI RASATI O BORDATI

NESSUN SIMBOLO = VERNICIARE 2 LATI + FILI RASATI O BORDATI

LOCALE	CODICE	DESCRIZIONE COMPONENTE	FINITURA	GR.
LOBBY LD	MD320_L02_CM01	CIELINO DISCESA SCALE LUNGONAVE	LACCATO NCS- S - 1002-Y -MANOPESCA	4



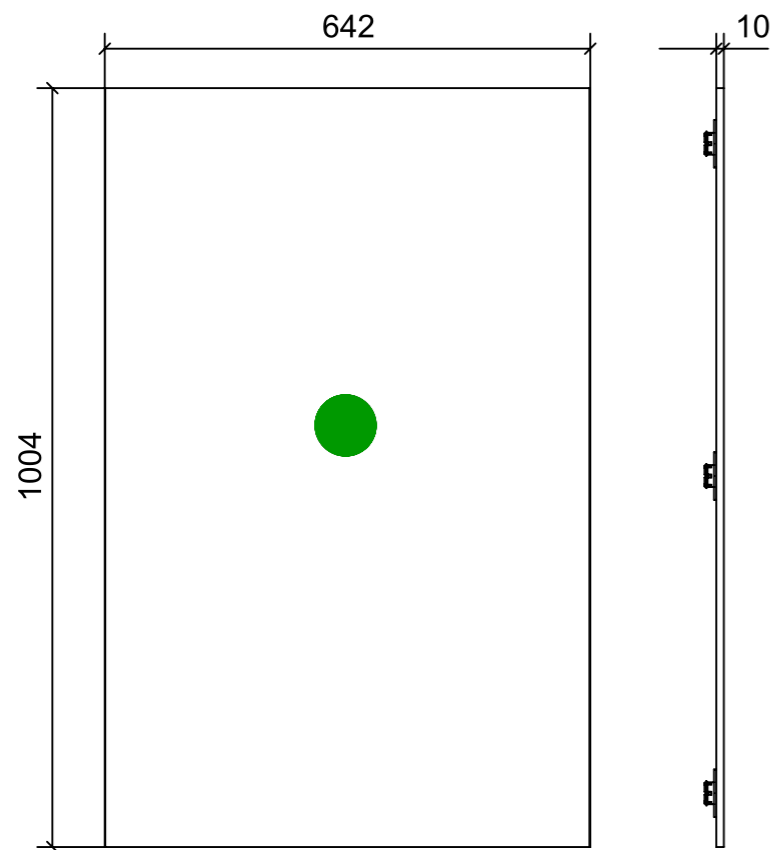
FERRAMENTA	QTY
FITLOCK M_MASCHERPA_3MM_6020202101	11

● = FILI RASATI

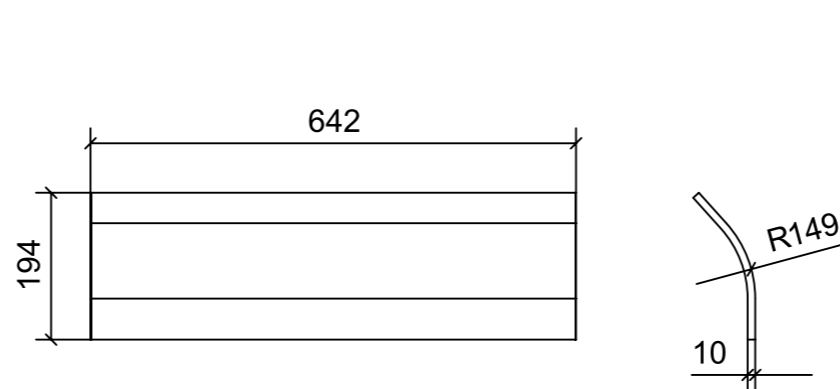
● = VERNICIARE 1 LATO + FILI RASATI O BORDATI

NESSUN SIMBOLO = VERNICIARE 2 LATI + FILI RASATI O BORDATI

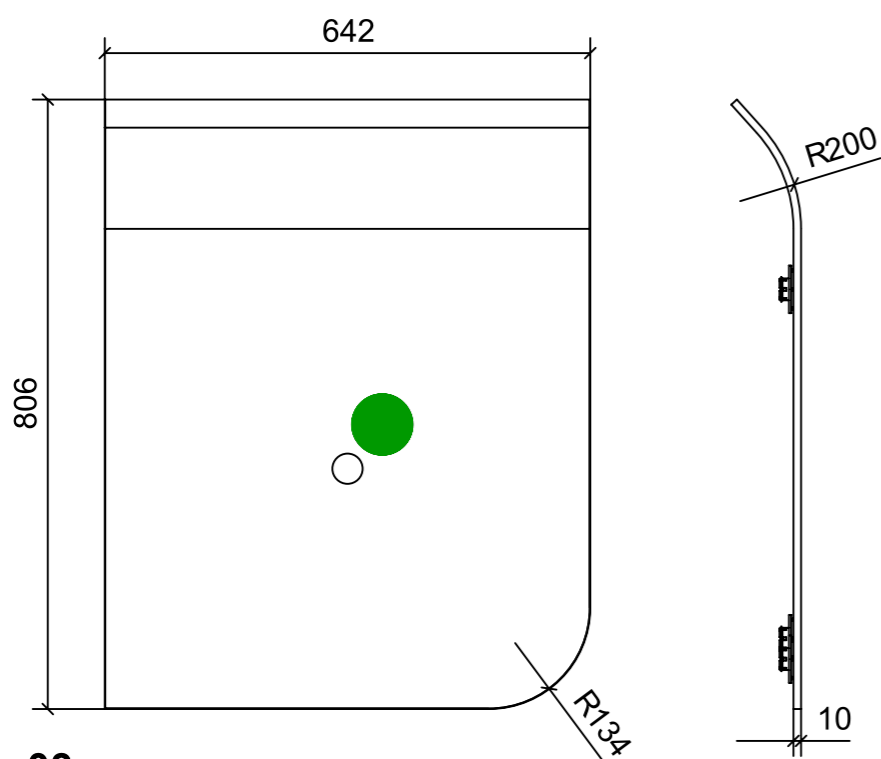
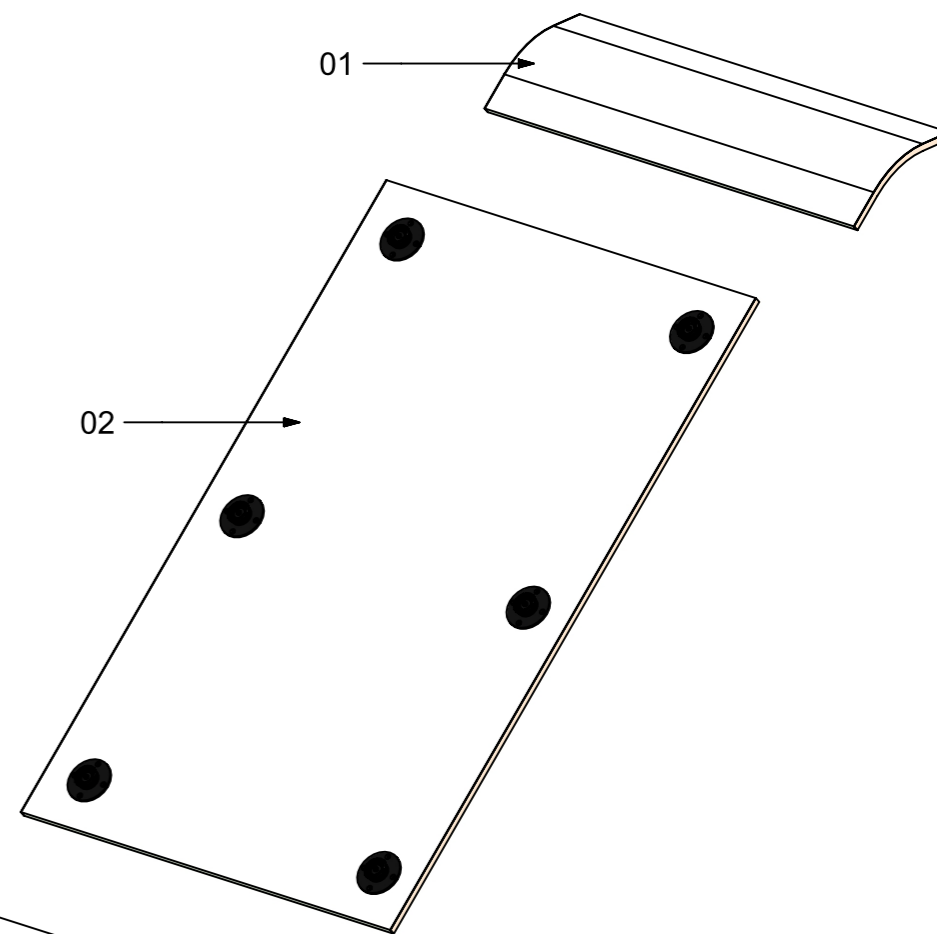
LOCALE	CODICE	DESCRIZIONE COMPONENTE	FINITURA	GR.
LOBBY LD	MD320_L02_CN01	CIELINO DISCESA SCALE TRAVERSONAVE	LACCATO NCS- S - 1002-Y -MANOPESCA	4



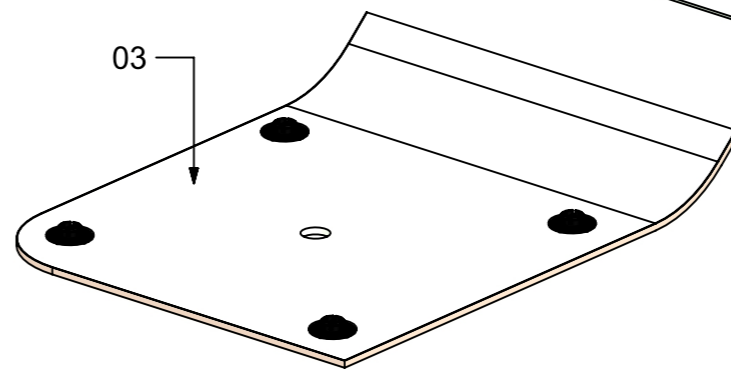
02



01



03



FERRAMENTA	QTY
FITLOCK M_MASCHERPA_3MM_6020202101	10

VERNICIATURA LASTRA/LACCATI:

● = FILI RASATI

● = VERNICIARE 1 LATO + FILI RASATI O BORDATI

NESSUN SIMBOLO = VERNICIARE 2 LATI + FILI RASATI O BORDATI