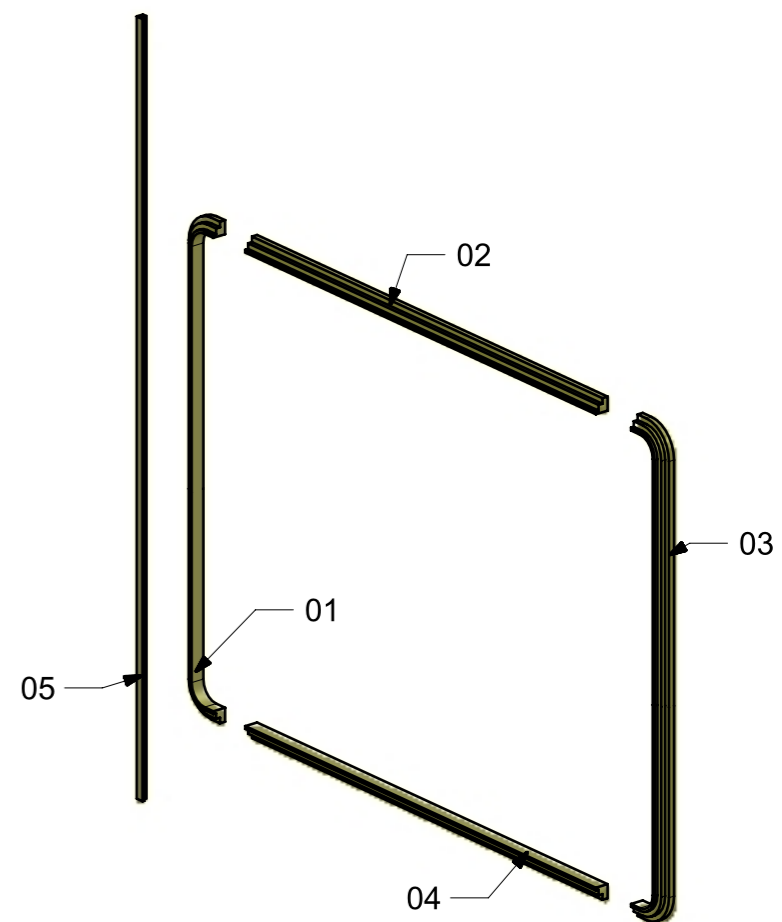
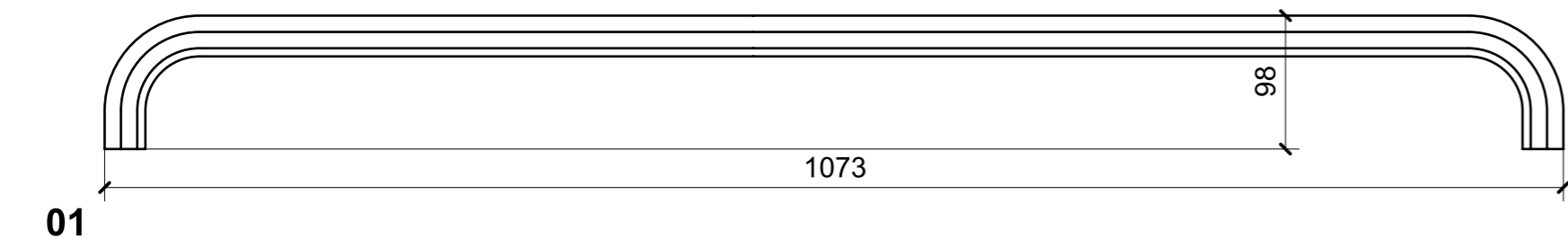
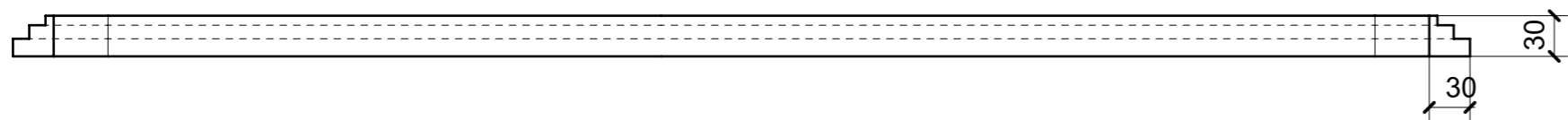
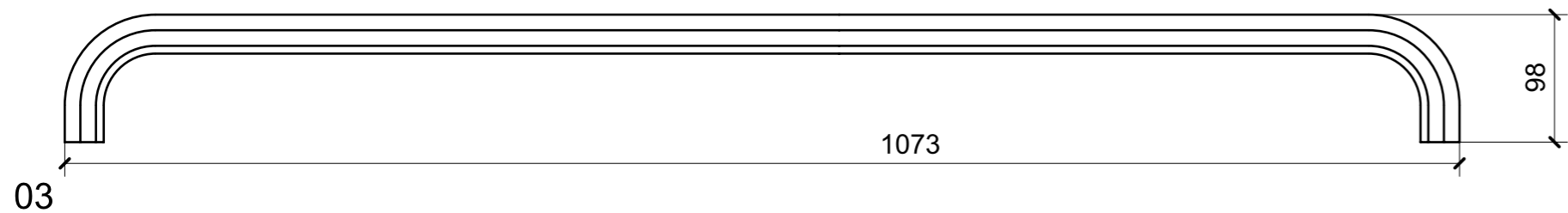
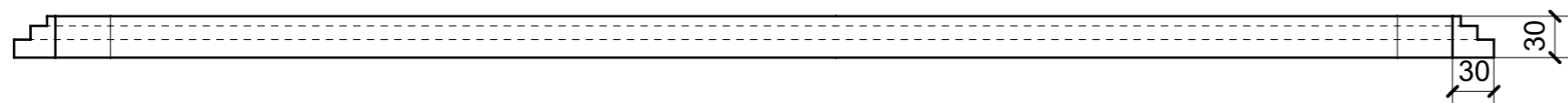
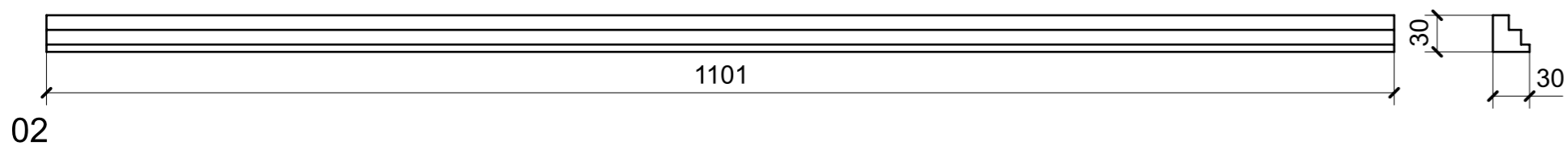
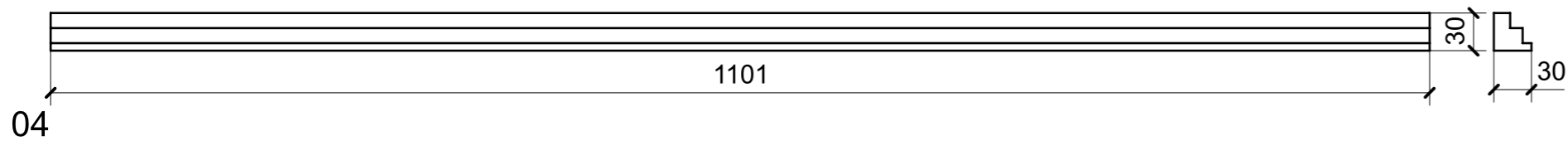
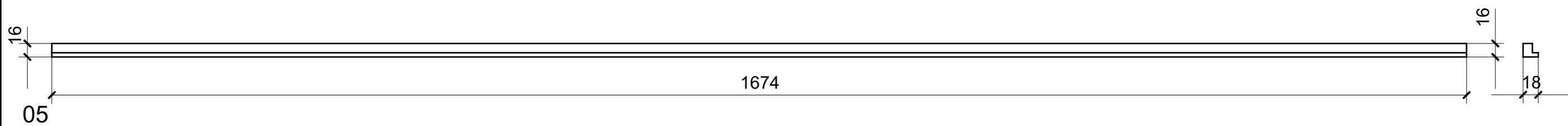
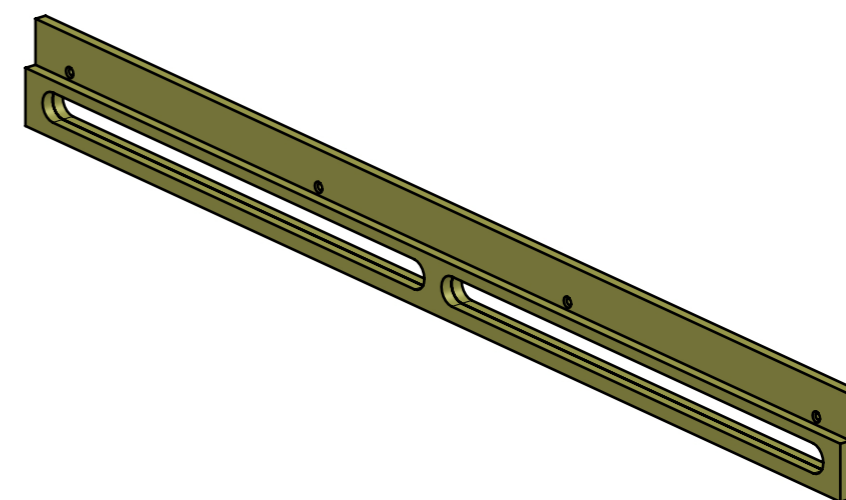
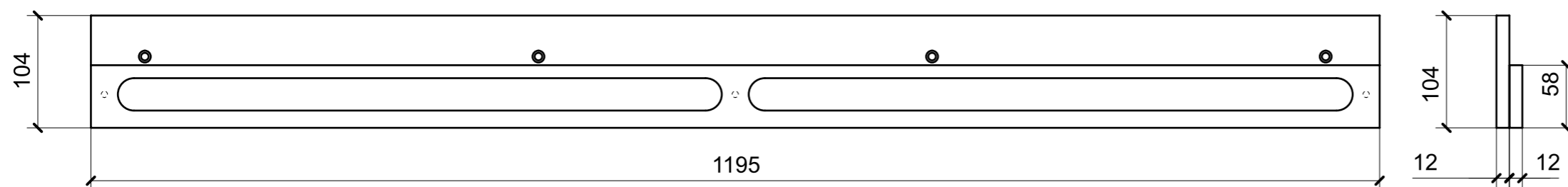


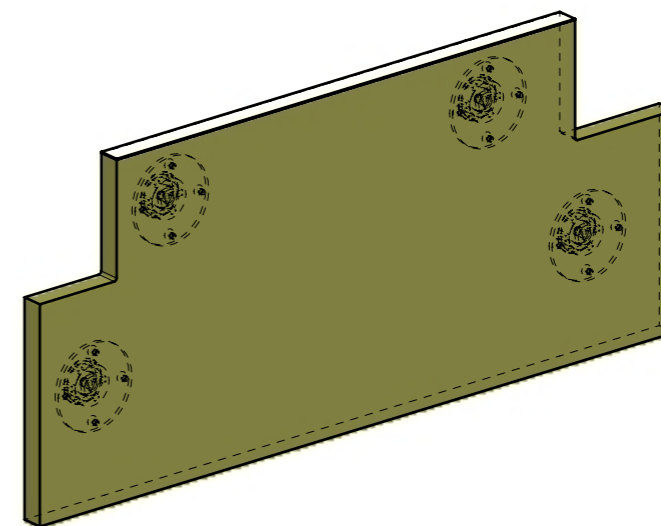
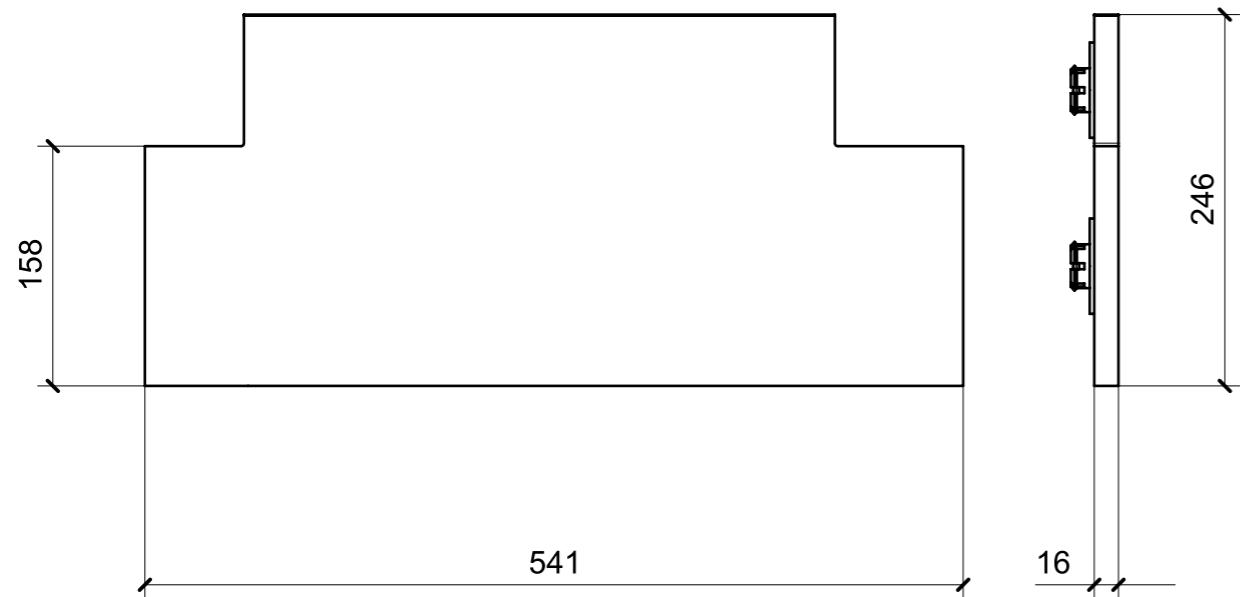
LOCALE	CODICE	DESCRIZIONE COMPONENTE	FINITURA	GR.
CABINA OSPITI SX	MD320_L01_LC01	STRUTTURA MURATA	LACCATO BRONZO	4



LOCALE	CODICE	DESCRIZIONE COMPONENTE	FINITURA	GR.
CABINA OSPITI SX	MD320_L01_LD01	PLENUM MURATA	LACCATO BRONZO SPAZZOLATO	PTP



LOCALE	CODICE	DESCRIZIONE COMPONENTE	FINITURA	GR.
CABINA OSPITI SX	MD320_L01_LE01	STRUTTURA TESTATA LETTO	LACCATO BRONZO SPAZZOLATO	4



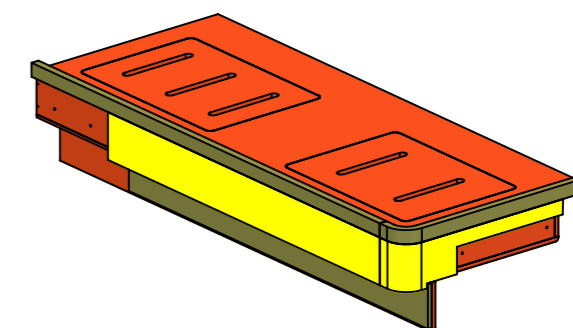
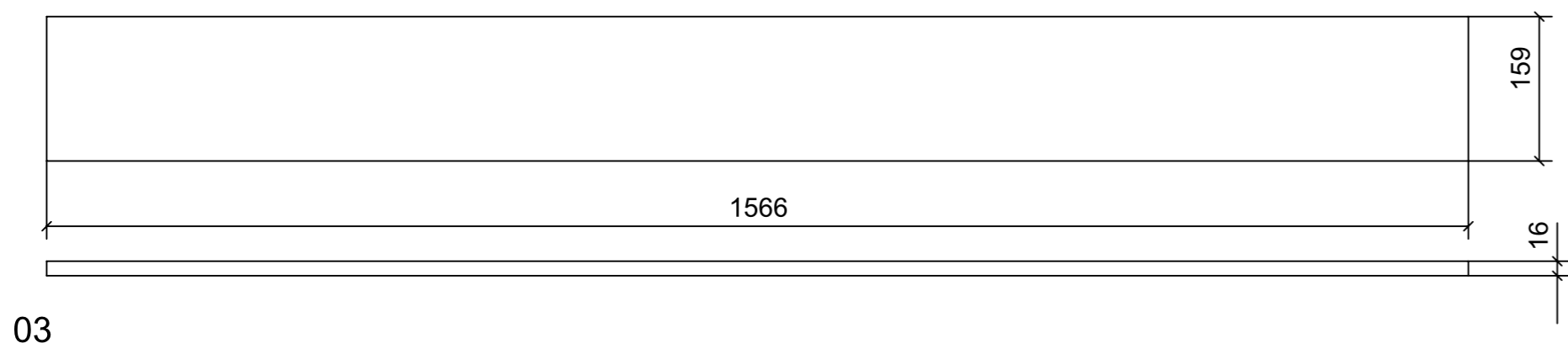
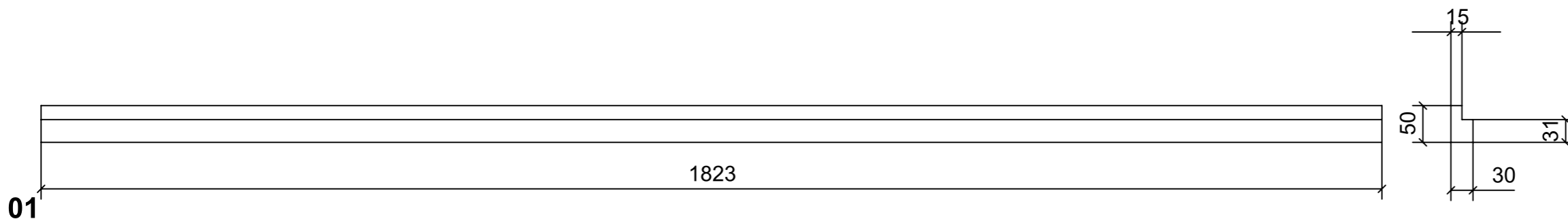
FERRAMENTA	QTY
FITLOCK M_MASCHERPA_3MM_6020202101	4

VERNICIATURA LASTRA/LACCATI:

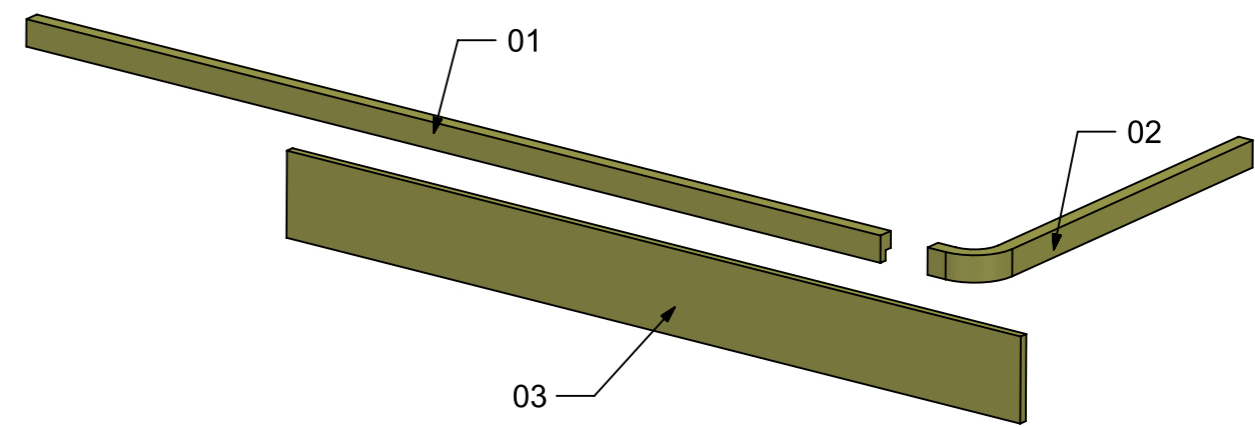
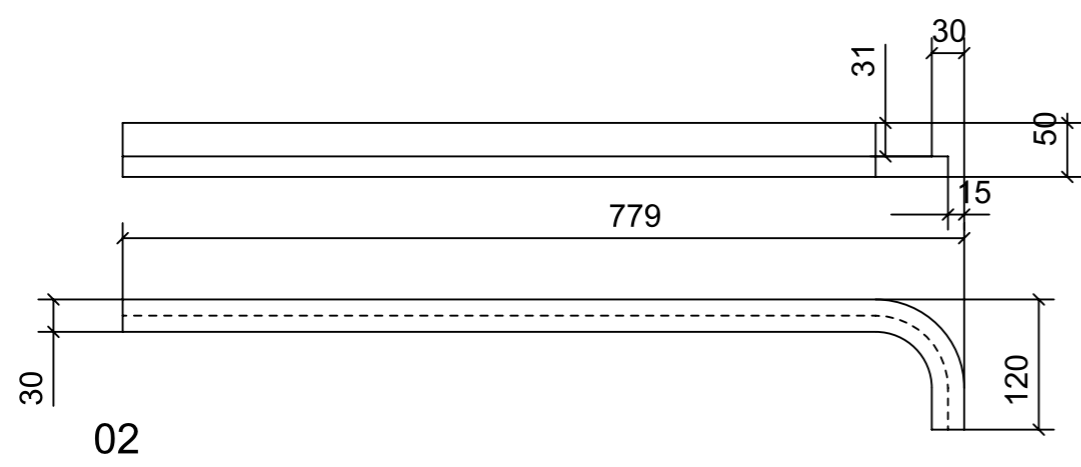
● = VERNICIARE 1 LATO + FILI RASATI O BORDATI

NESSUN SIMBOLO = VERNICIARE 2 LATI + FILI RASATI O BORDATI

LOCALE	CODICE	DESCRIZIONE COMPONENTE	FINITURA	GR.
CABINA OSPITI SX	MD320_L01_LG01	LETTO MURATA	LACCATO BRONZO SPAZZOLATO	4



ELEMENTI DA MONTARE  
in MF\_LG01  
e spedire con unico imballo

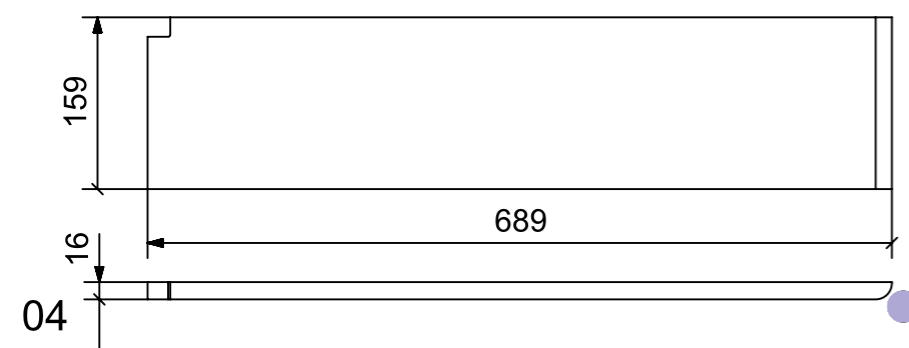
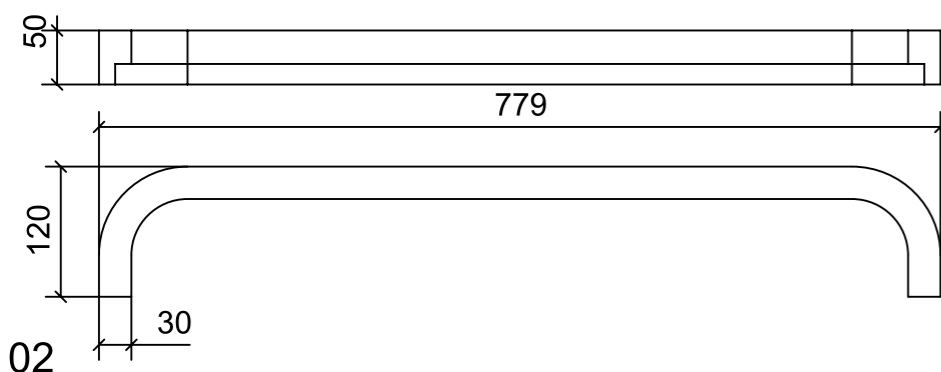
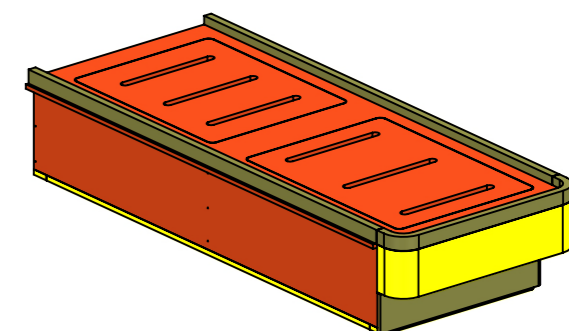
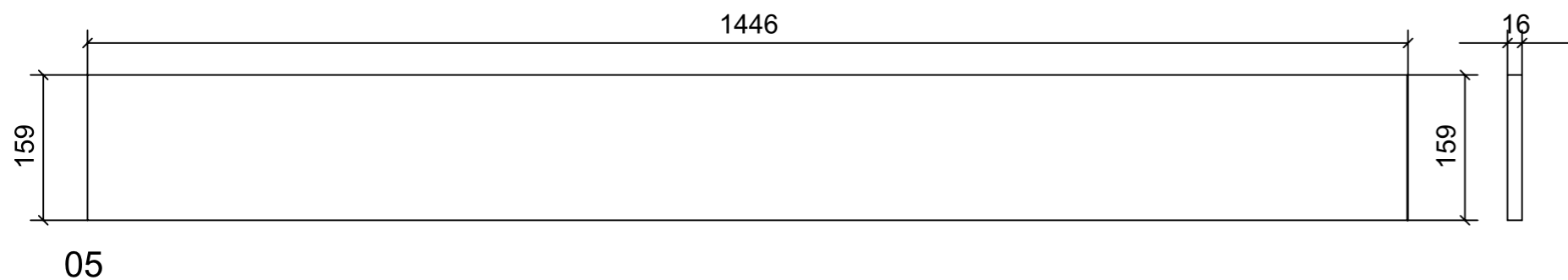
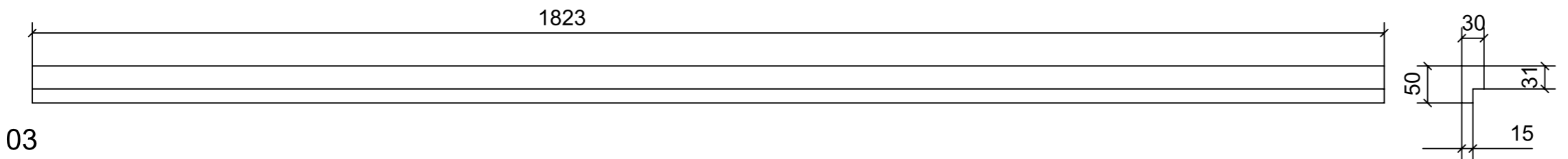
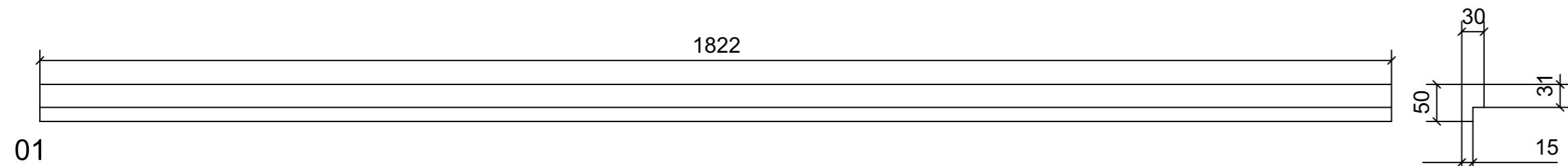


VERNICIATURA LASTRA/LACCATI:

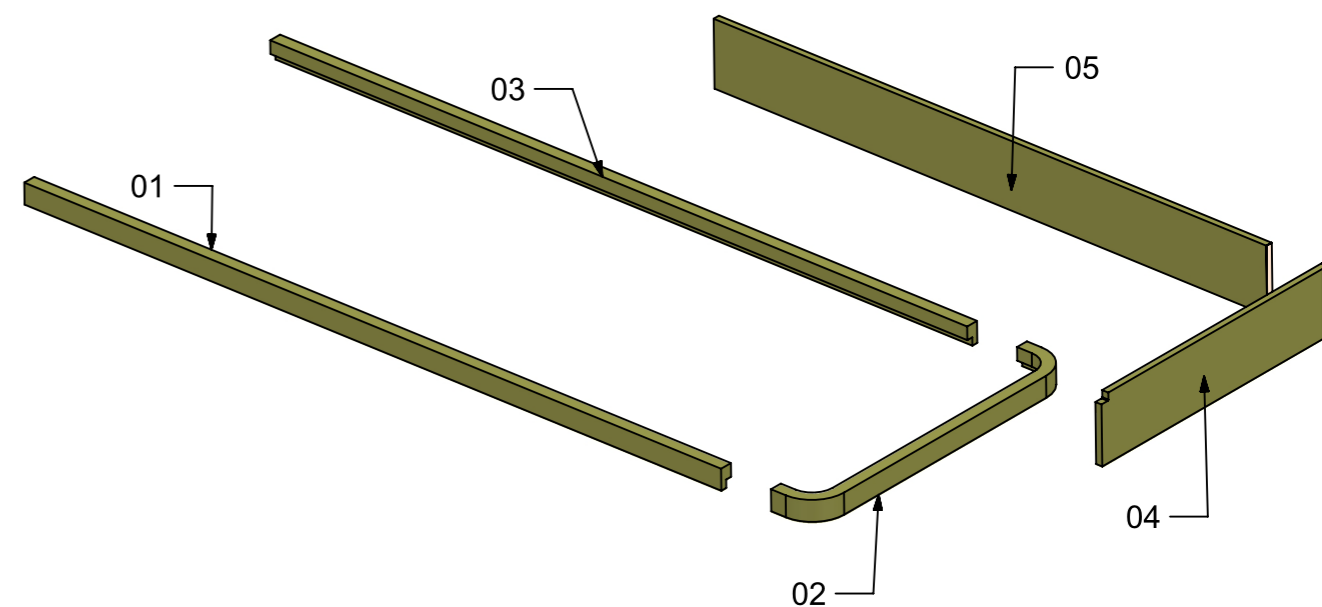
● = VERNICIARE 1 LATO + FILI RASATI O BORDATI

NESSUN SIMBOLO = VERNICIARE 2 LATI + FILI RASATI O BORDATI

LOCALE	CODICE	DESCRIZIONE COMPONENTE	FINITURA	GR.
CABINA OSPITI SX	MD320_L01_LH01	LETTO CENTRO BARCA	LACCATO BRONZO	4



ELEMENTI DA MONTARE  
in MF\_LH01  
e spedire con unico imballo



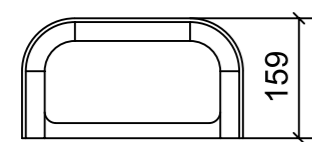
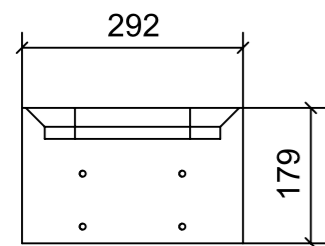
● = FILI RASATI

VERNICIATURA LASTRA/LACCATI:

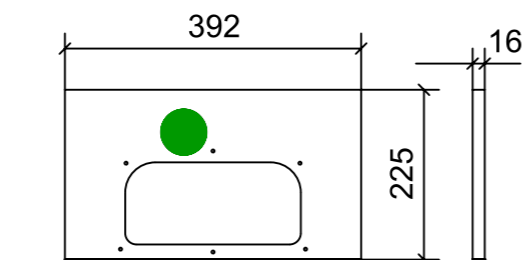
● = VERNICIARE 1 LATO + FILI RASATI O BORDATI

NESSUN SIMBOLO = VERNICIARE 2 LATI + FILI RASATI O BORDATI

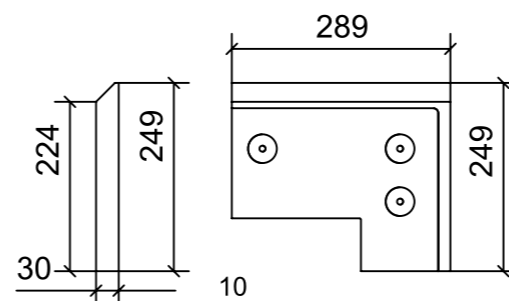
LOCALE	CODICE	DESCRIZIONE COMPONENTE	FINITURA	GR.
CABINA OSPITI SX	MD320_L01_LI01	COMODINO	LACCATO BRONZO	4



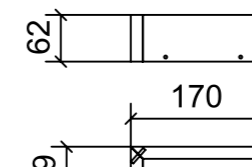
01



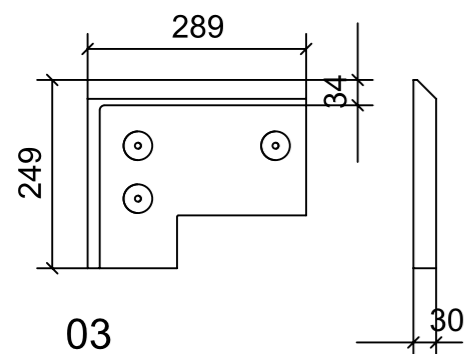
02



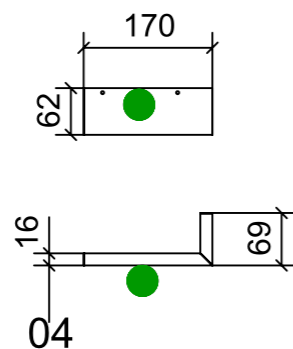
10



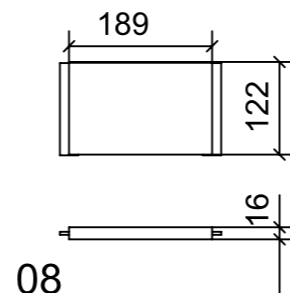
05



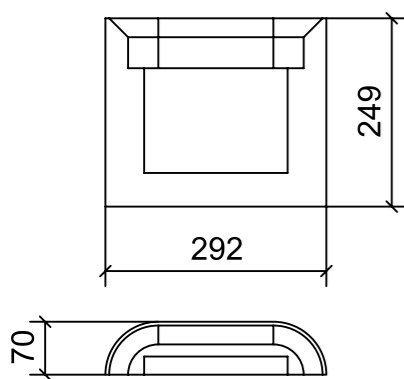
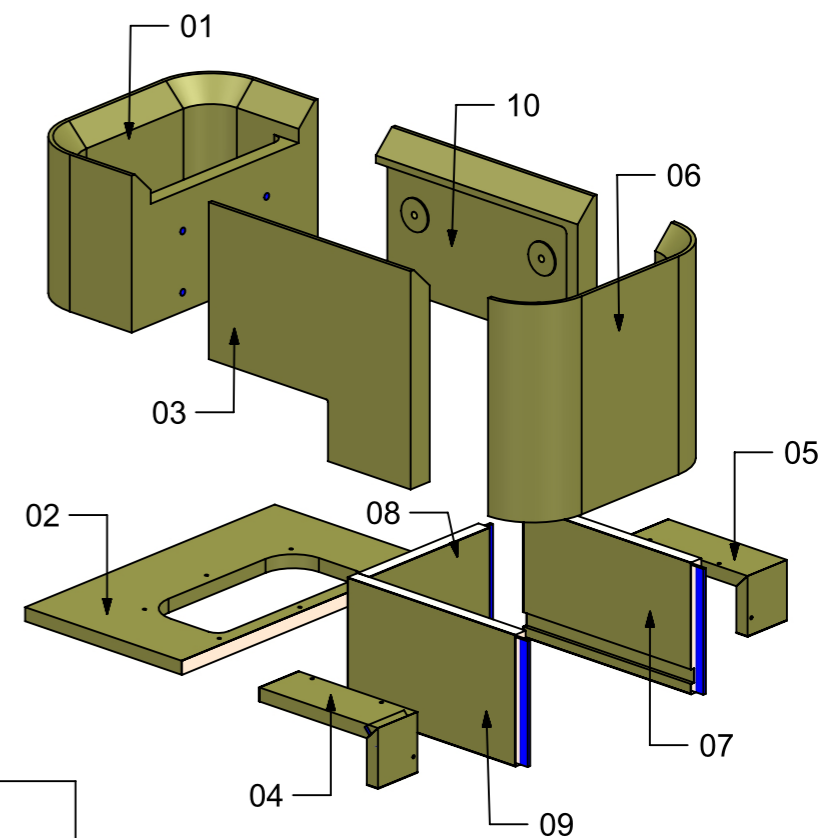
03



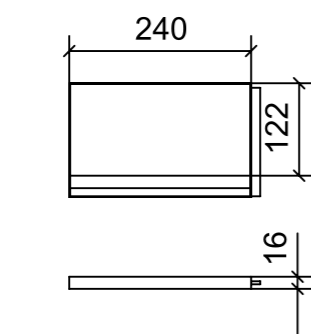
04



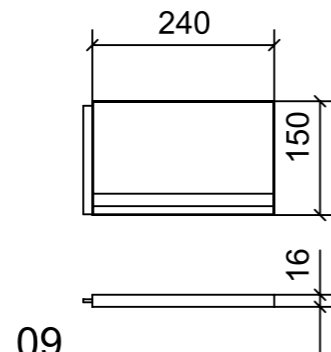
08



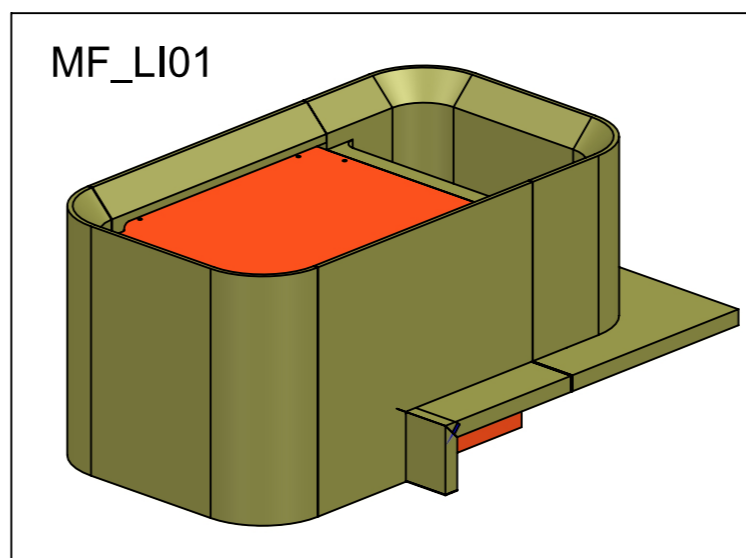
06



07



09

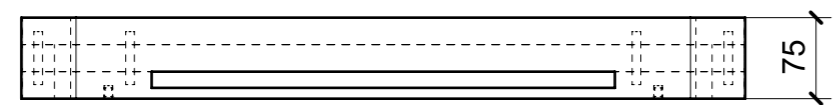
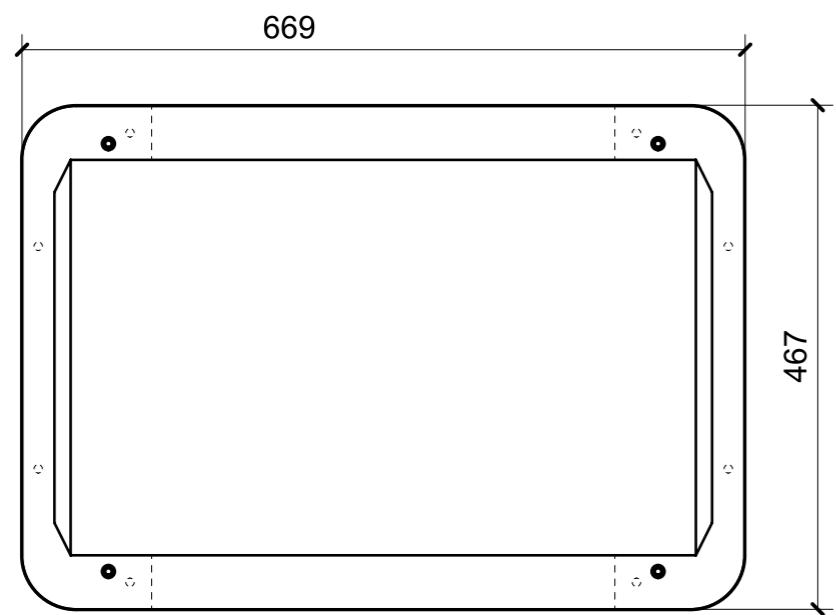


MF\_LI01

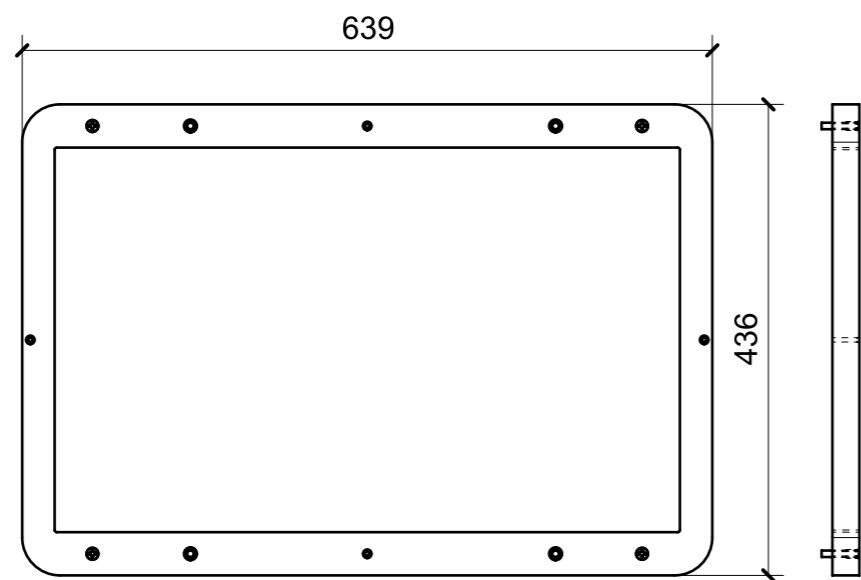
VERNICIATURA LASTRA/LACCATI:

● = FILI RASATI      ● = VERNICIARE 1 LATO + FILI RASATI O BORDATI      NESSUN SIMBOLO = VERNICIARE 2 LATI + FILI RASATI O BORDATI

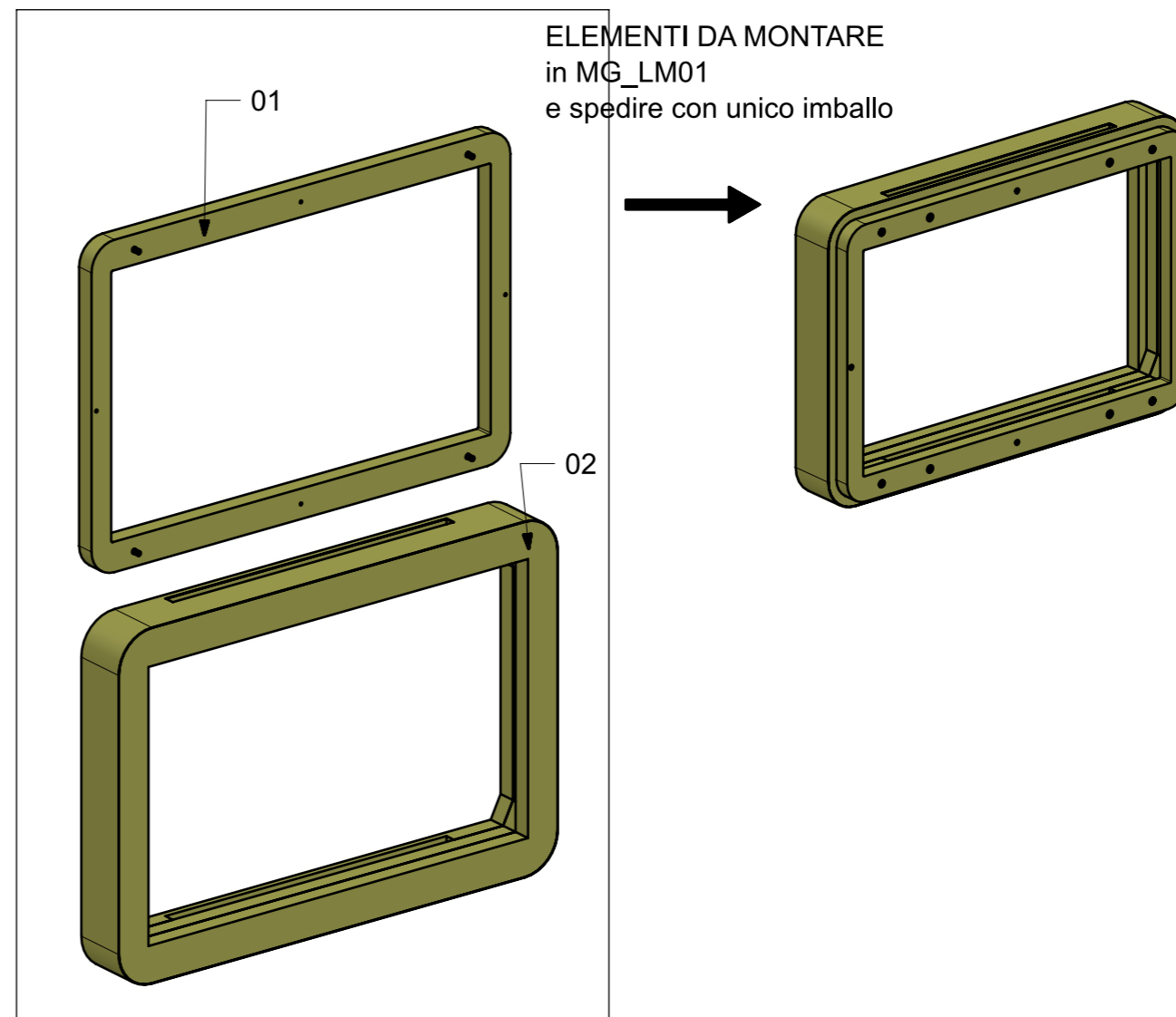
LOCALE	CODICE	DESCRIZIONE COMPONENTE	FINITURA	GR.
CABINA OSPITI SX	MD320_L01_LM01	CORNICE TV OPT	LACCATO BRONZO SPAZZOLATO	PTP



02



01



FERRAMENTA	QTY
BUSSOLA 6MA X 10 FORO DIAM.8	4
VITE 6MA X 35 TESTA SVASATA	4

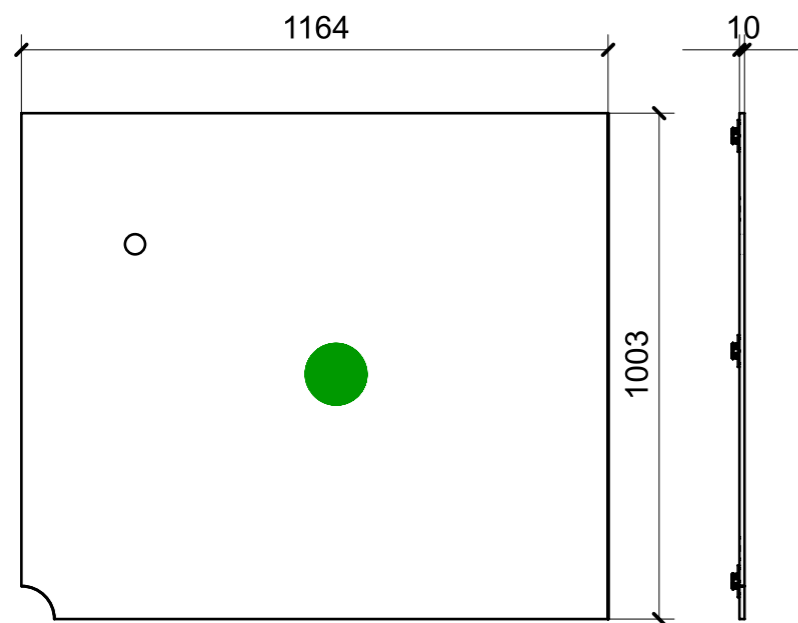
VERNICIATURA LASTRA/LACCATI:

● = FILI RASATI

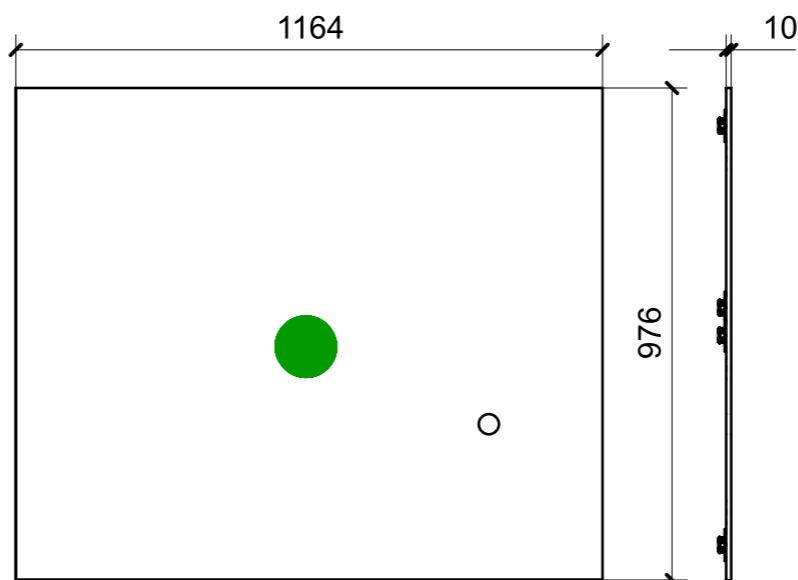
● = VERNICIARE 1 LATO + FILI RASATI O BORDATI

NESSUN SIMBOLO = VERNICIARE 2 LATI + FILI RASATI O BORDATI

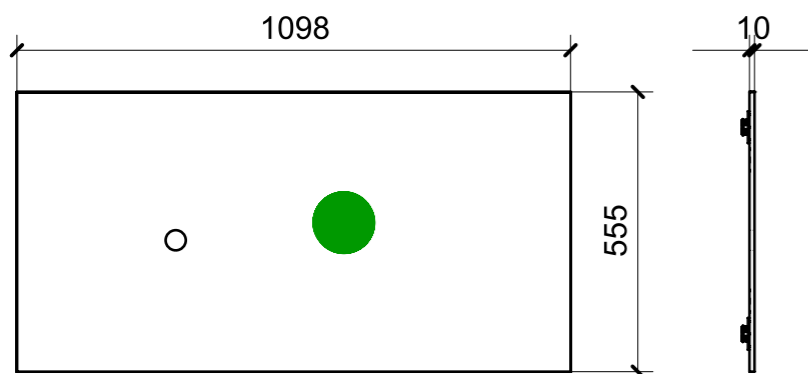
LOCALE	CODICE	DESCRIZIONE COMPONENTE	FINITURA	GR.
CABINA OSPITI SX	MD320_L02_LN01	CIELINO	LACCATO NCS- S - 1002-Y -MANOPESCA	4



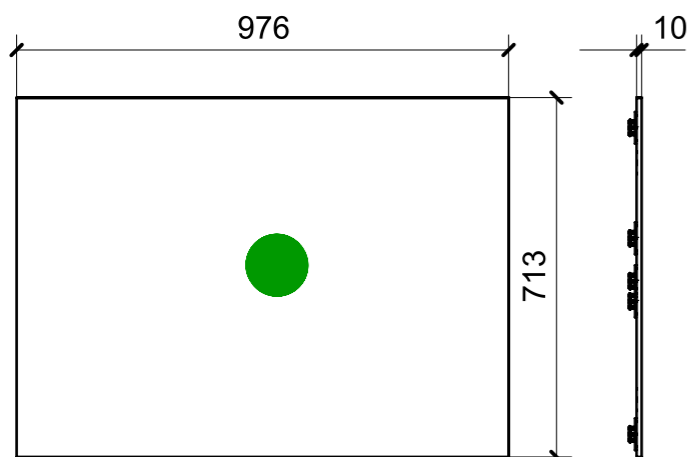
04



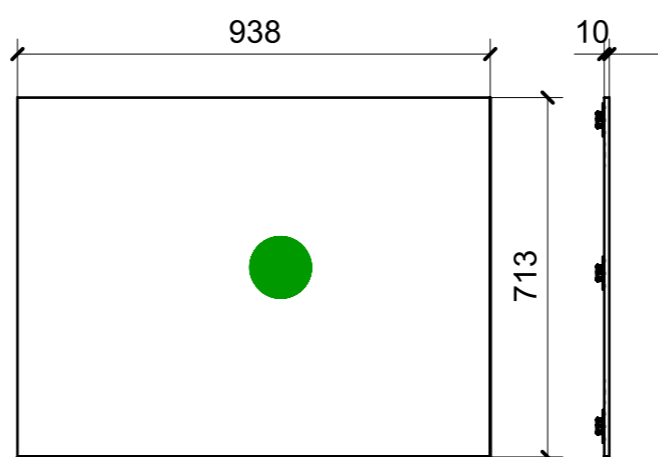
05



03

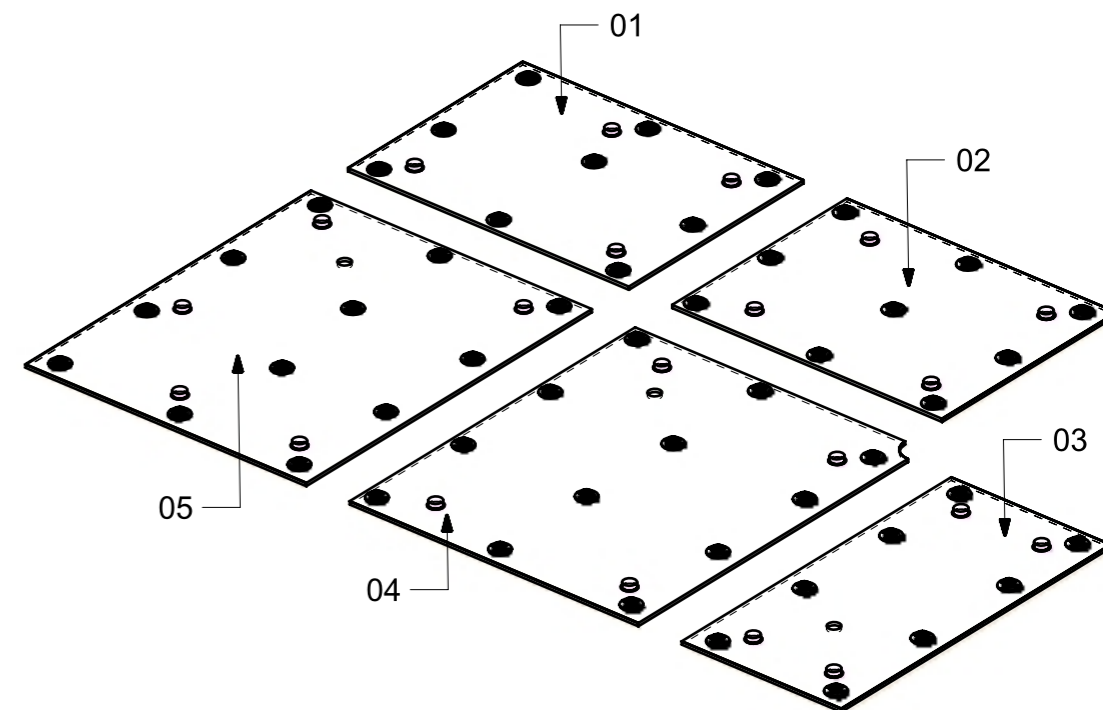


01



02

INCOLLARE I TONDINI AI LACCATI



FERRAMENTA	QTY
TONDINO PER CENTRAGGIO ANTICADUTA 40X15	21
FITLOCK M_MASCHERPA_3MM_6020202101	50

VERNICIATURA LASTRA/LACCATI:

● = VERNICIARE 1 LATO + FILI RASATI O BORDATI

NESSUN SIMBOLO = VERNICIARE 2 LATI + FILI RASATI O BORDATI