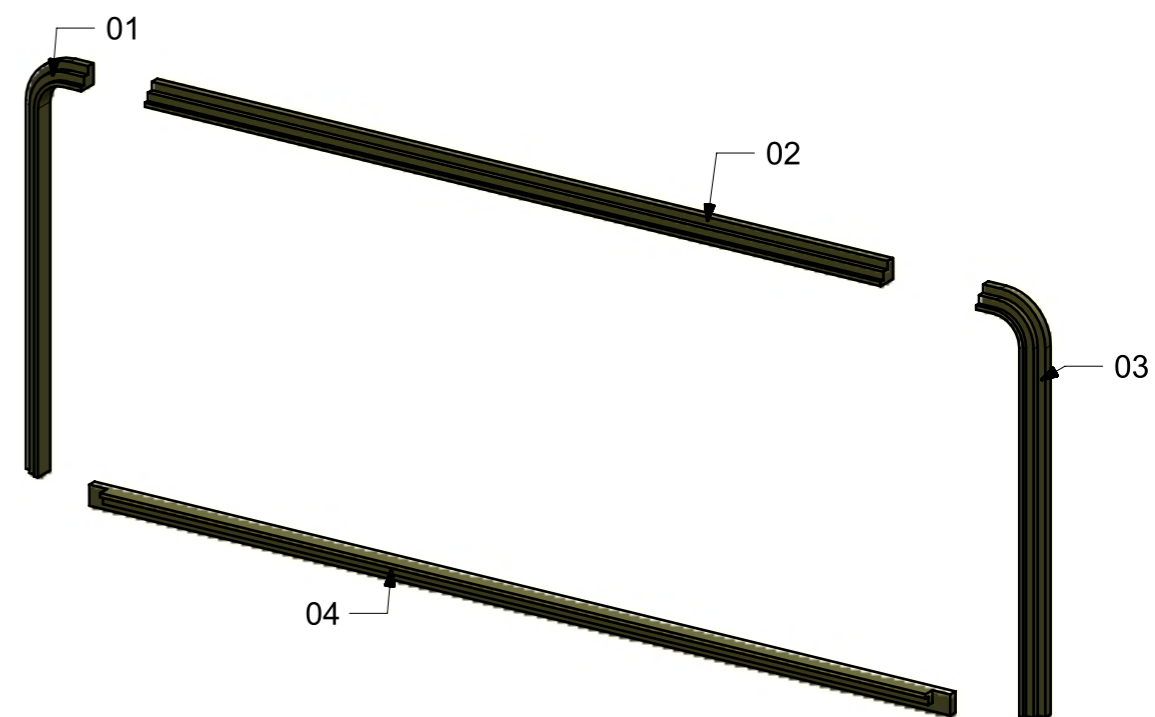
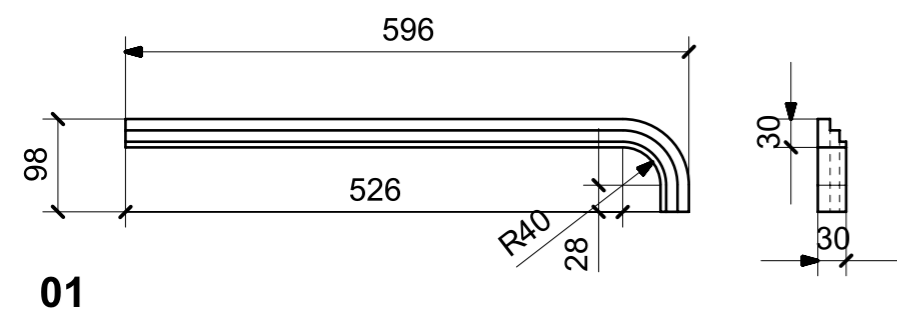
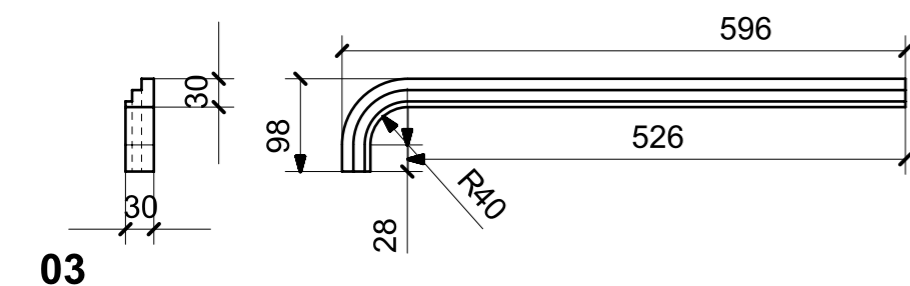
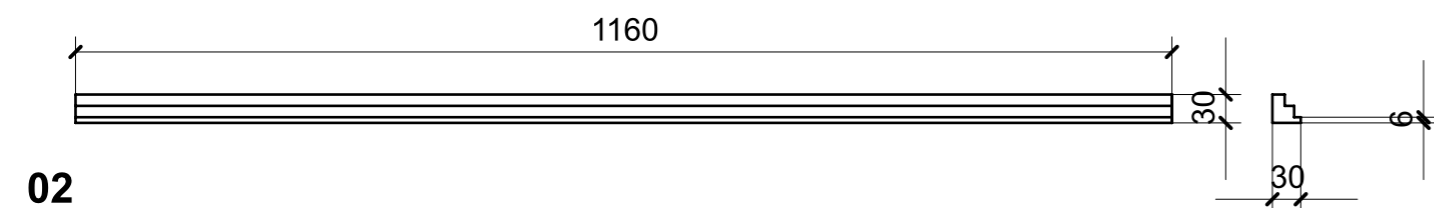
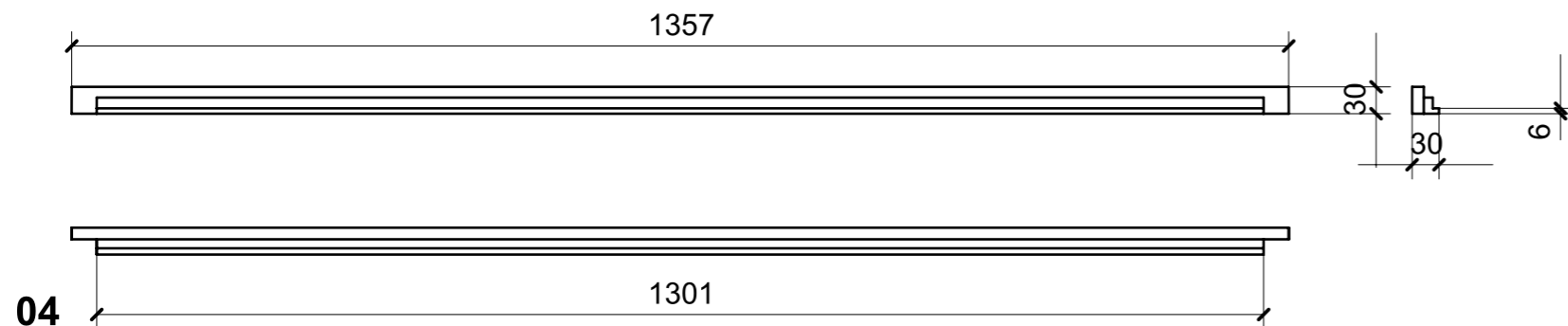
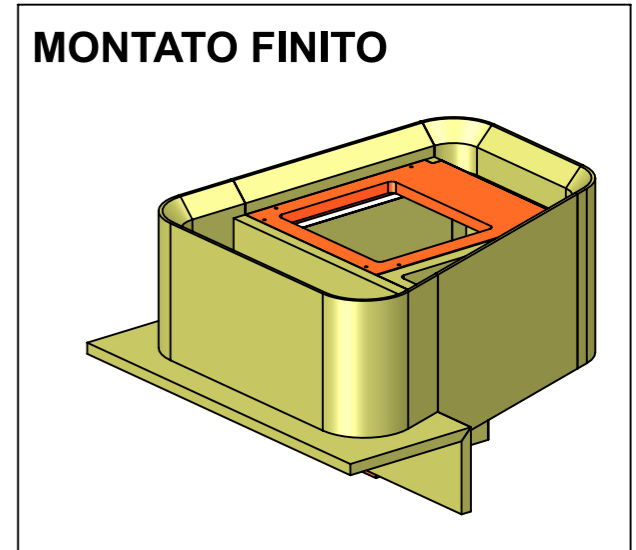
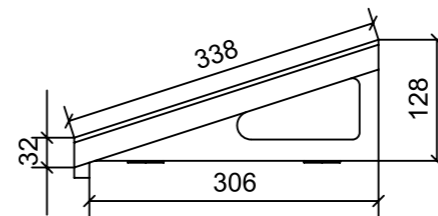
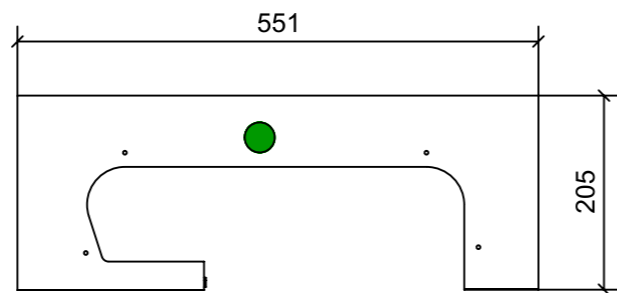
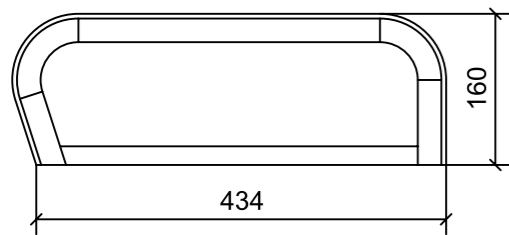
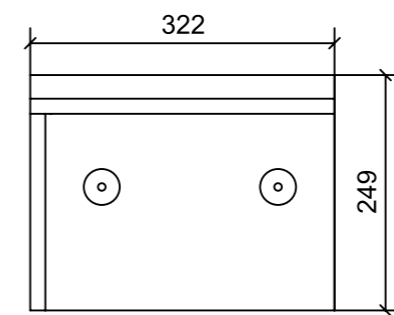
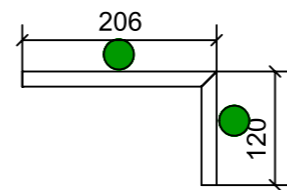
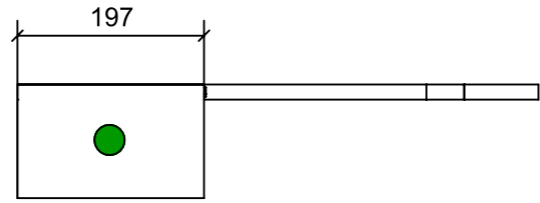
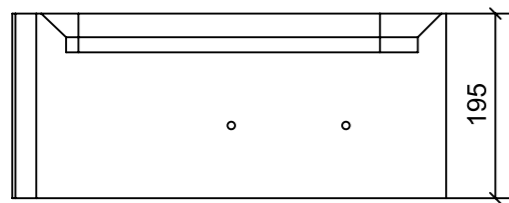


LOCALE	CODICE	DESCRIZIONE COMPONENTE	FINITURA	GR.
CABINA VIP	MD320_L01_VA01	STRUTTURA MURATA TESTATA LETTO	LACCATO BRONZO SPAZZOLATO	4



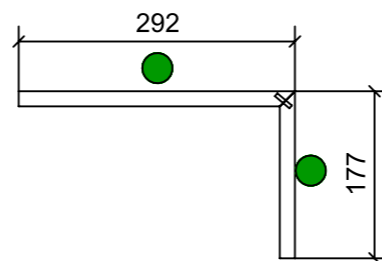
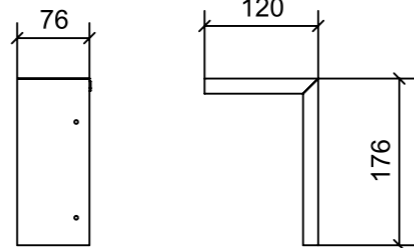
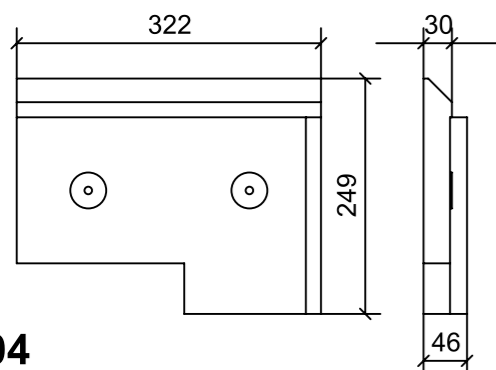
LOCALE	CODICE	DESCRIZIONE COMPONENTE	FINITURA	GR.
CABINA VIP	MD320_L01_VB01	COMODINO PRUA	LACCATO BRONZO SPAZZOLATO	4



01

02

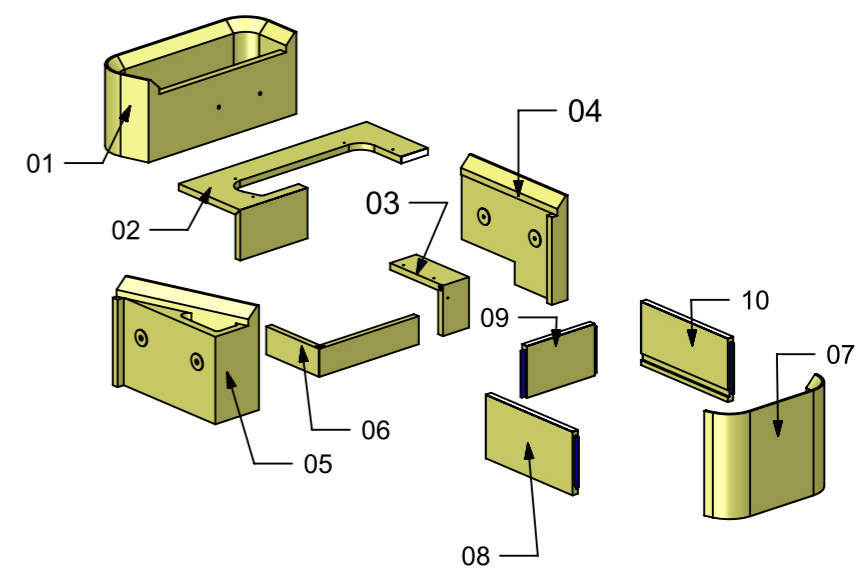
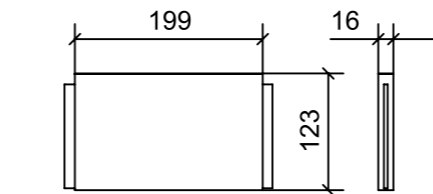
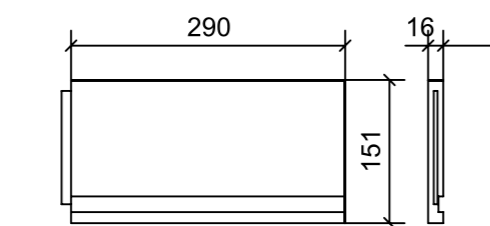
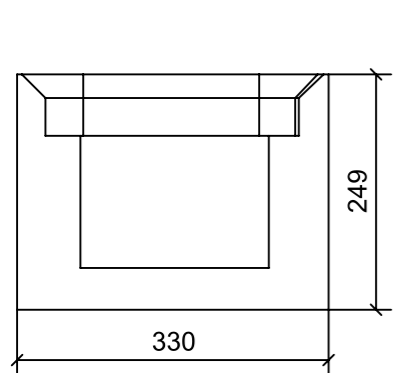
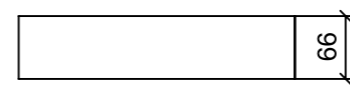
05



04

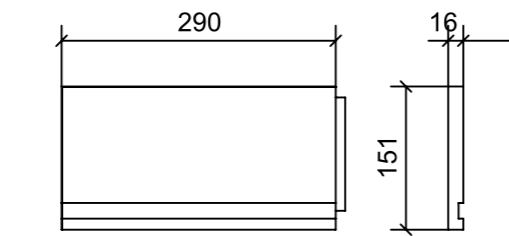
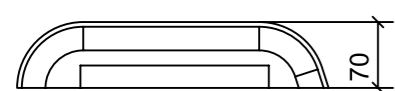
03

06



08

09



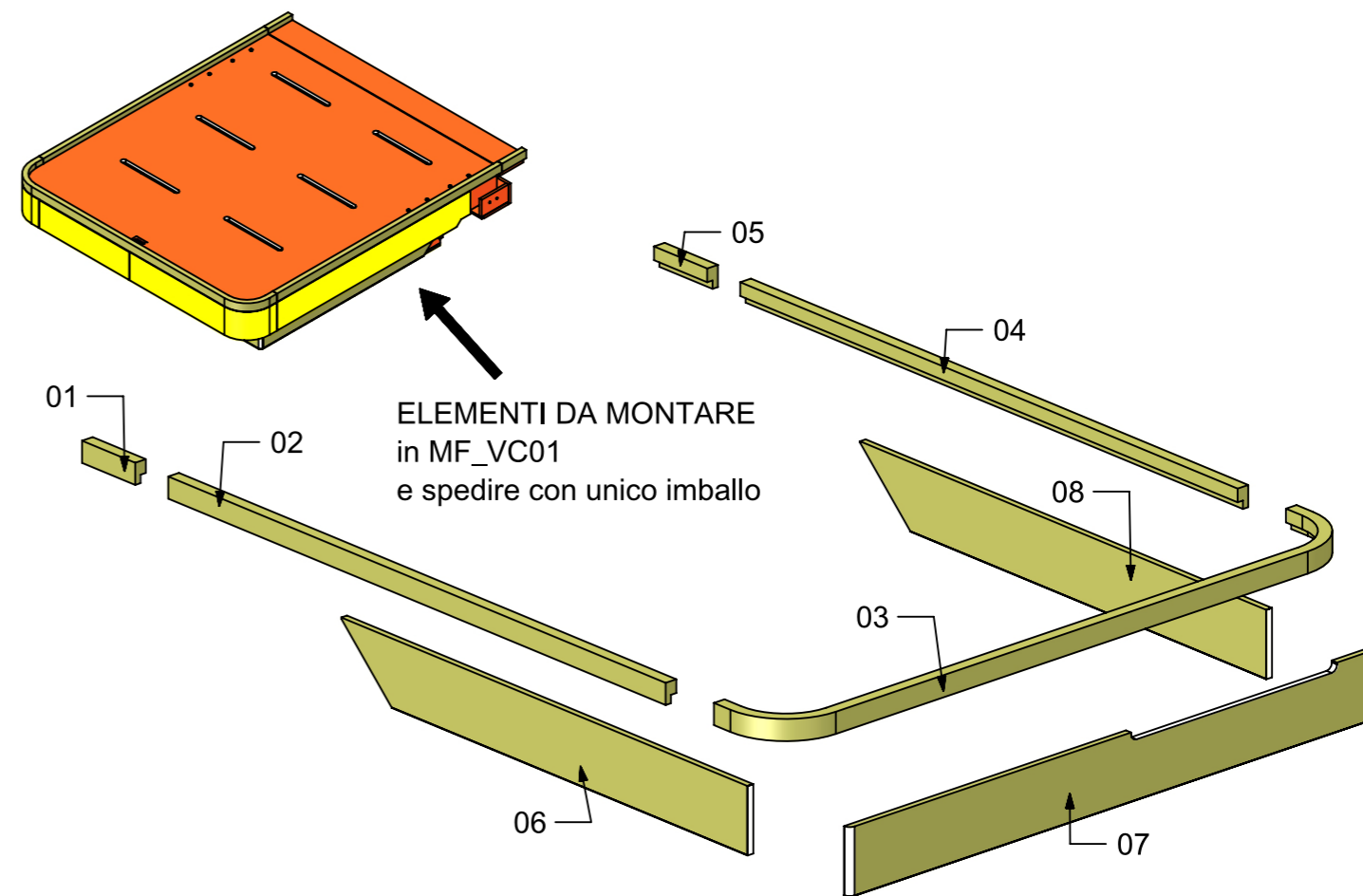
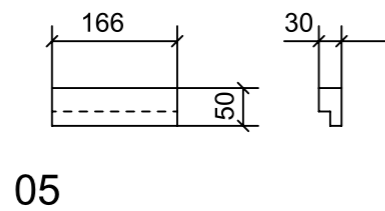
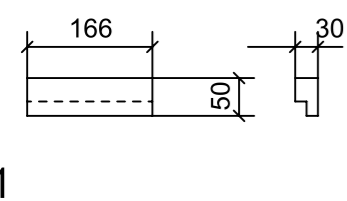
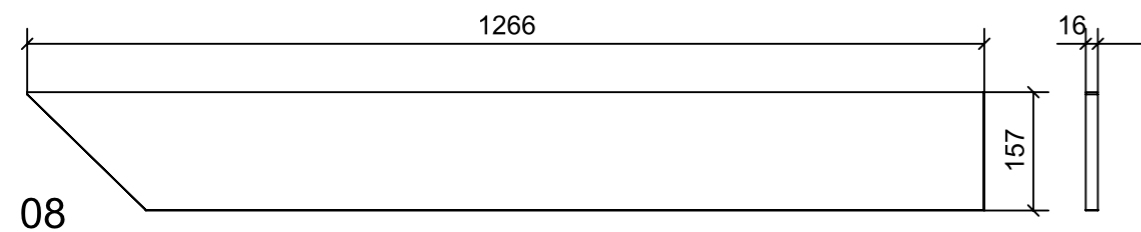
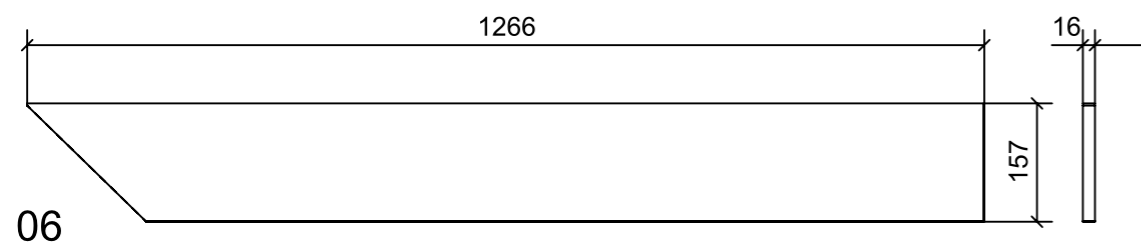
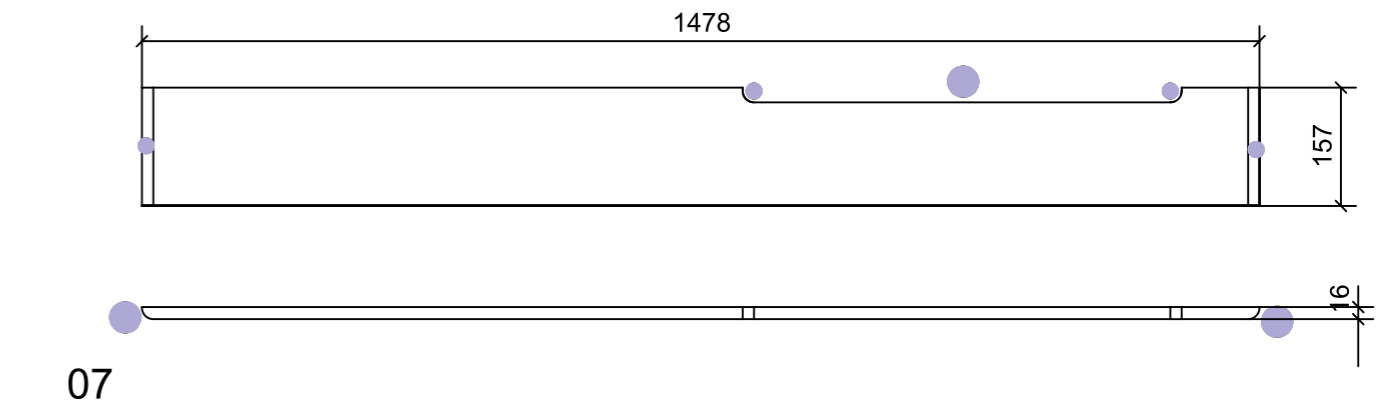
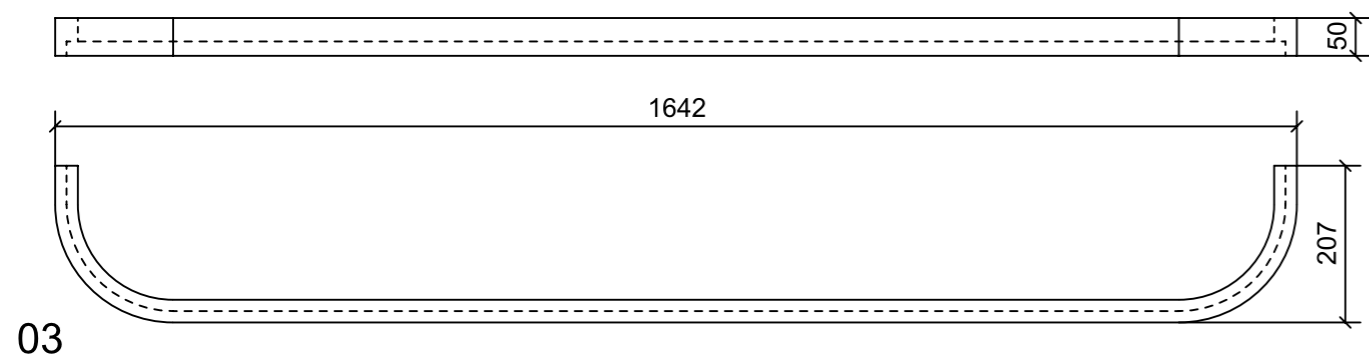
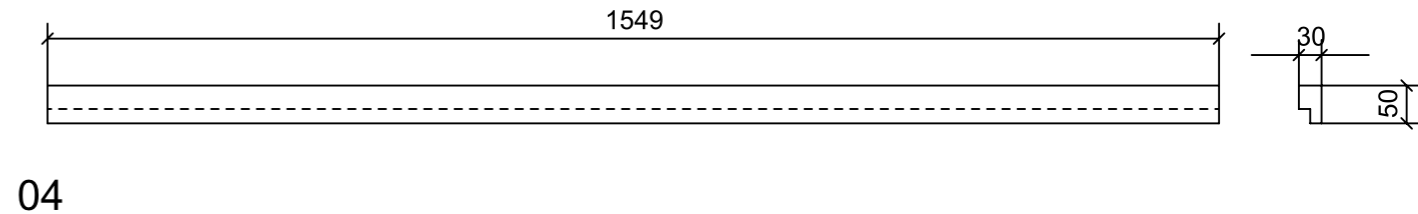
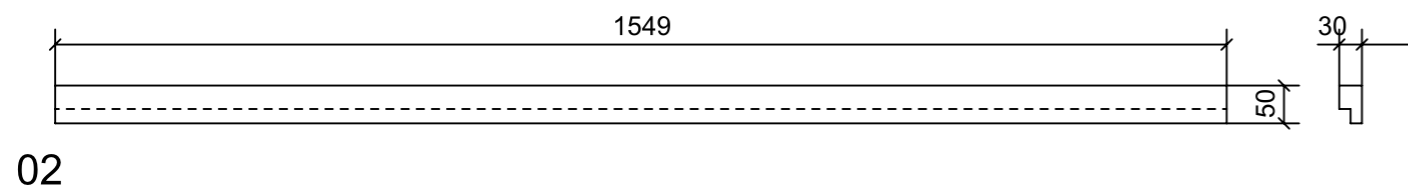
10

07

FERRAMENTA	QTY
BUSSOLA 6MA X 10 FORO DIAM.8	4

VERNICIATURA LASTRA/LACCATI: ● = VERNICIARE 1 LATO + FILI RASATI O BORDATI    NESSUN SIMBOLO = VERNICIARE 2 LATI + FILI RASATI O BORDATI

LOCALE	CODICE	DESCRIZIONE COMPONENTE	FINITURA	GR.
CABINA VIP	MD320_L01_VC01	STRUTTURA LETTO	LACCATO BRONZO SPAZZOLATO	4



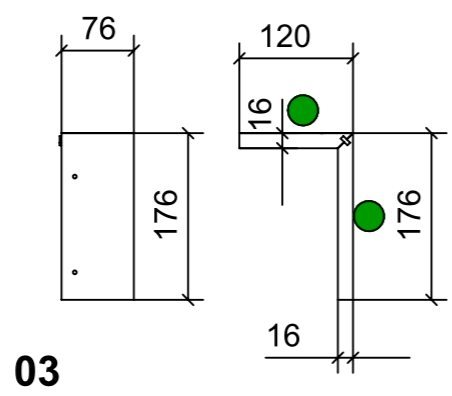
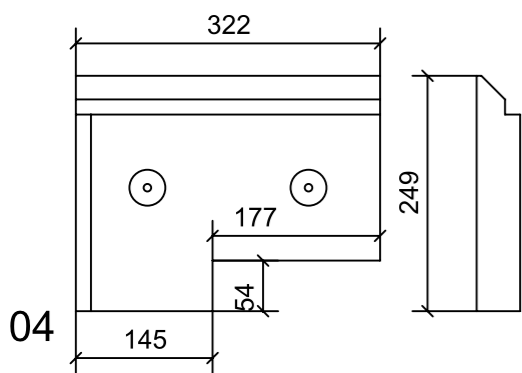
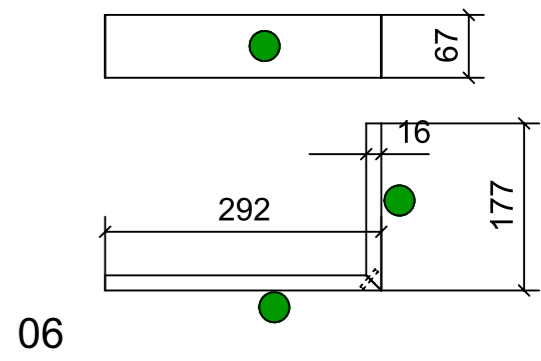
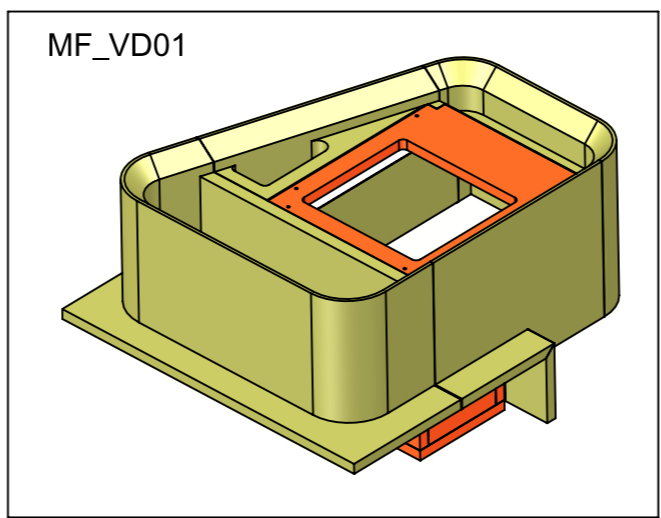
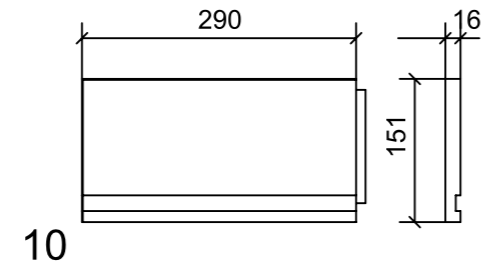
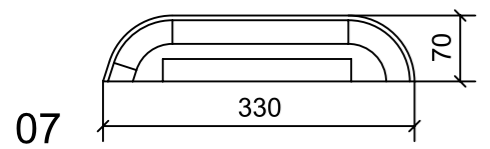
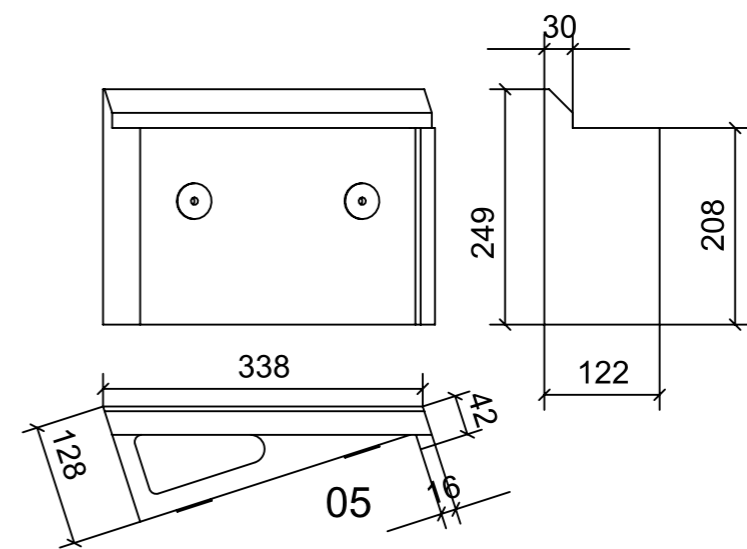
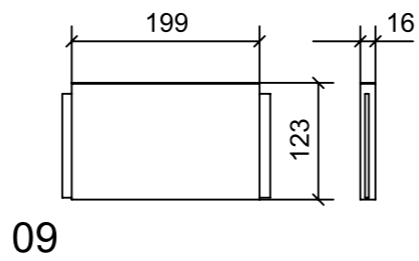
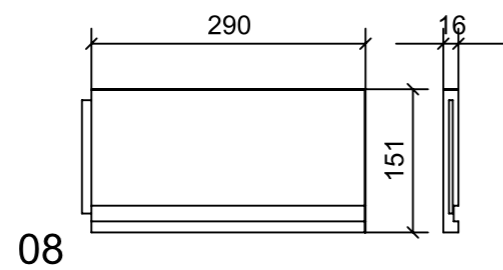
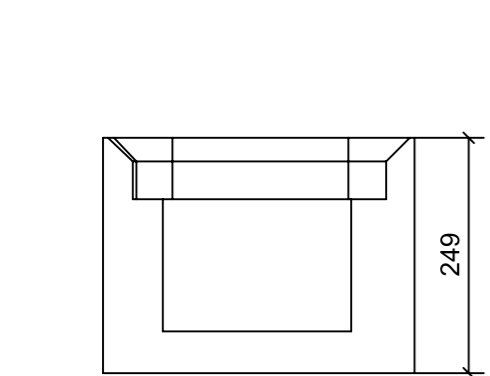
VERNICIATURA LASTRA/LACCATI:

● = FILI RASATI

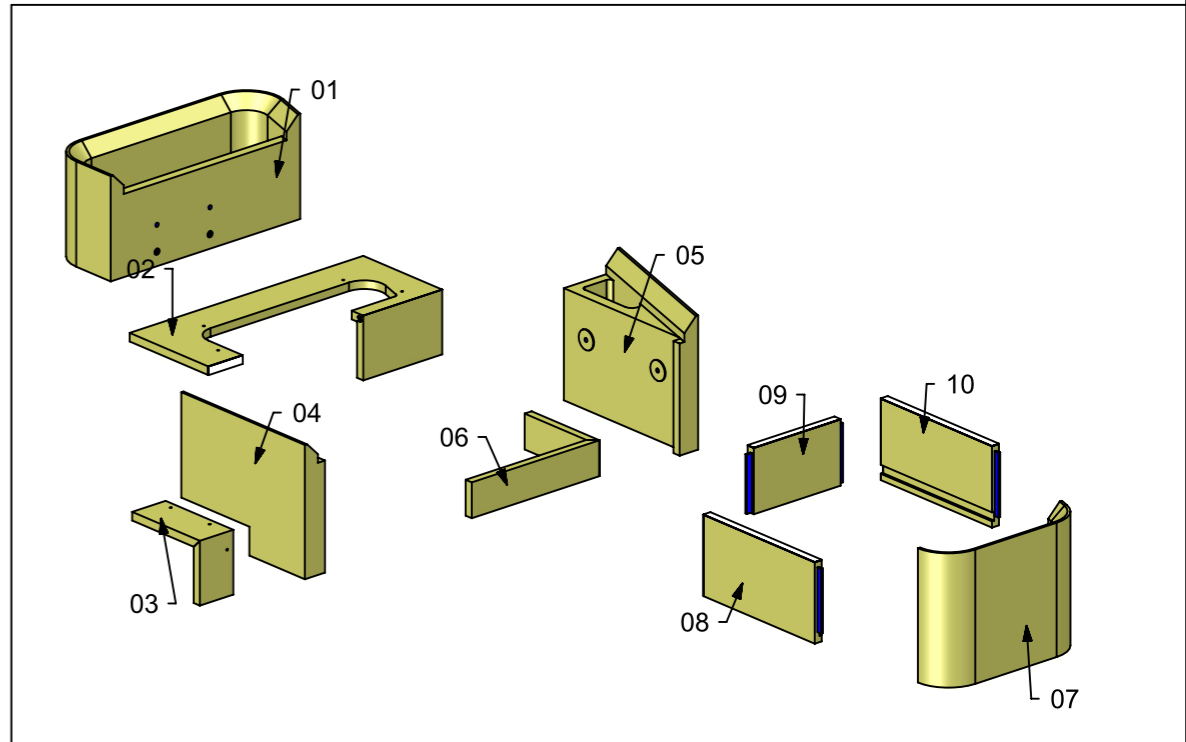
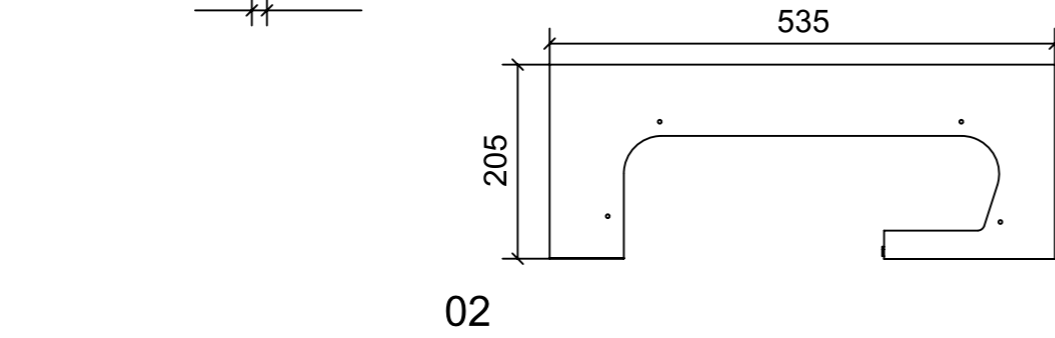
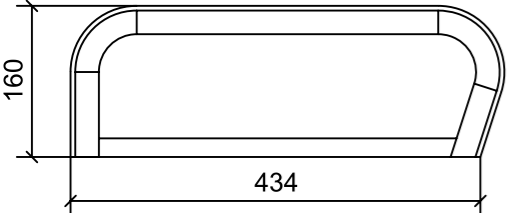
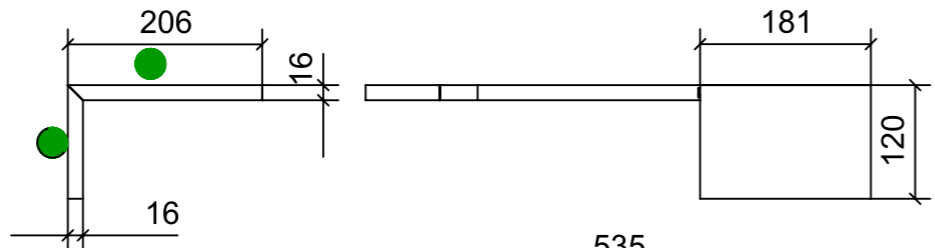
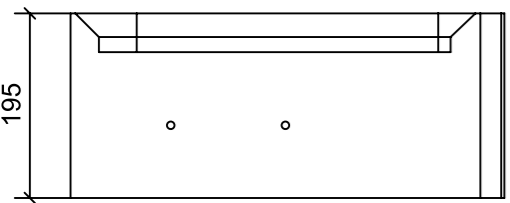
● = VERNICIARE 1 LATO + FILI RASATI O BORDATI

NESSUN SIMBOLO = VERNICIARE 2 LATI + FILI RASATI O BORDATI

LOCALE	CODICE	DESCRIZIONE COMPONENTE	FINITURA	GR.
CABINA VIP	MD320_L01_VD01	COMODINO POPPA	LACCATO BRONZO SPAZZOLATO	4



**VERNICIATURA LASTRA/LACCATI:**  
 ● = VERNICIARE 1 LATO + FILI RASATI O BORDATI  
 NESSUN SIMBOLO = VERNICIARE 2 LATI + FILI RASATI O BORDATI

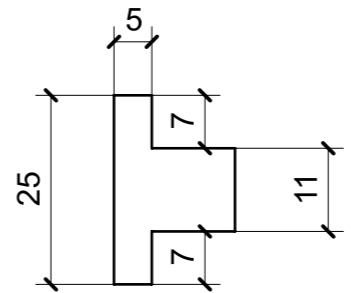


FERRAMENTA	QTY
BUSSOLA 6MA X 10 FORO DIAM.8	6

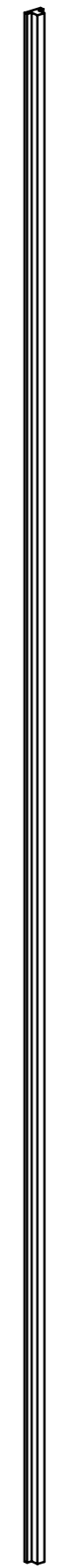
LOCALE	CODICE	DESCRIZIONE COMPONENTE	FINITURA	GR.
CABINA VIP	MD320_L01_VE01	RIVESTIMENTI PARETI PRUA	LACCATO BRONZO	3



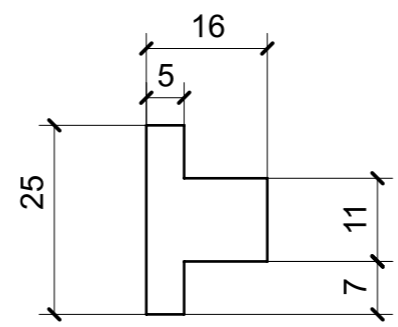
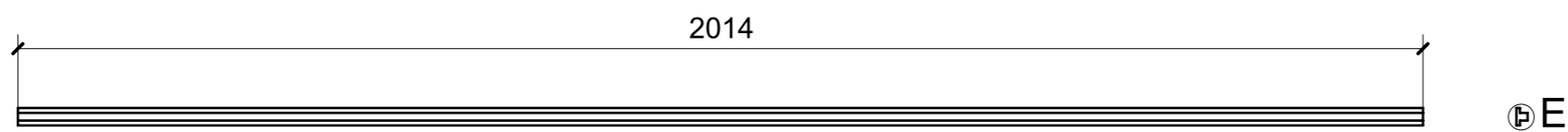
D



DETAIL D



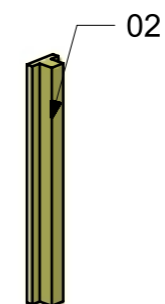
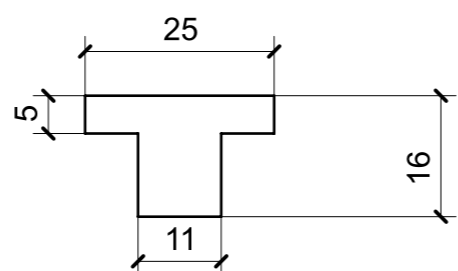
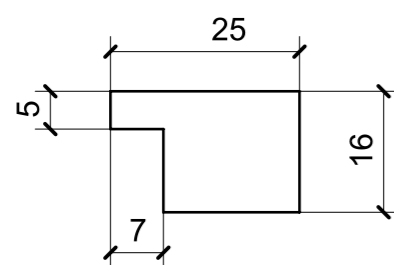
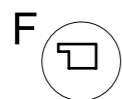
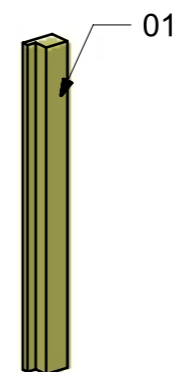
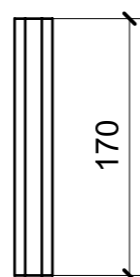
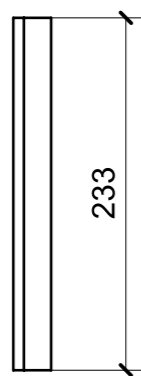
LOCALE	CODICE	DESCRIZIONE COMPONENTE	FINITURA	GR.
CABINA VIP	MD320_L01_VF01	RIVESTIMENTI PARETI POPPA	LACCATO BRONZO SPAZZOLATO	2



DETAIL E



LOCALE	CODICE	DESCRIZIONE COMPONENTE	FINITURA	GR.
CABINA VIP	MD320_L01_VG01	RIVESTIMENTI PARETI CENTRO NAVE	LACCATO BRONZO SPAZZOLATO	3



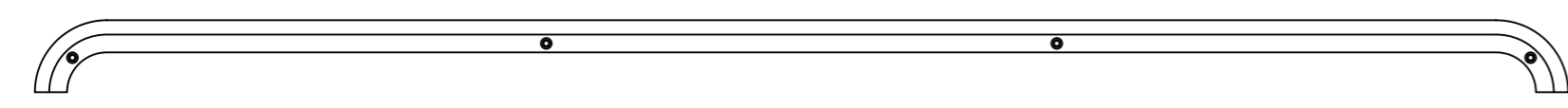
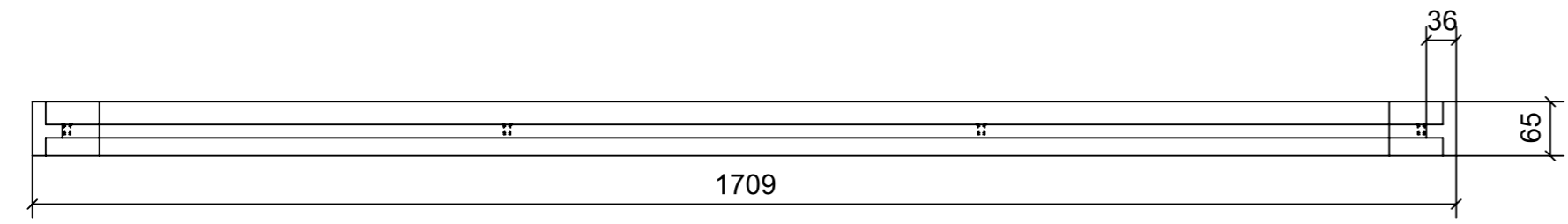
DETAIL F

DETAIL G

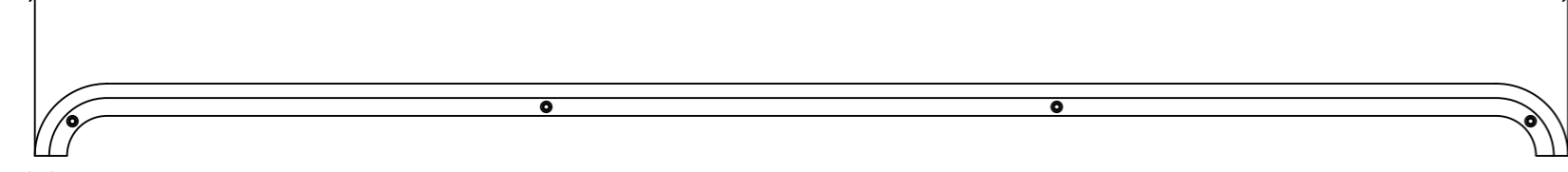
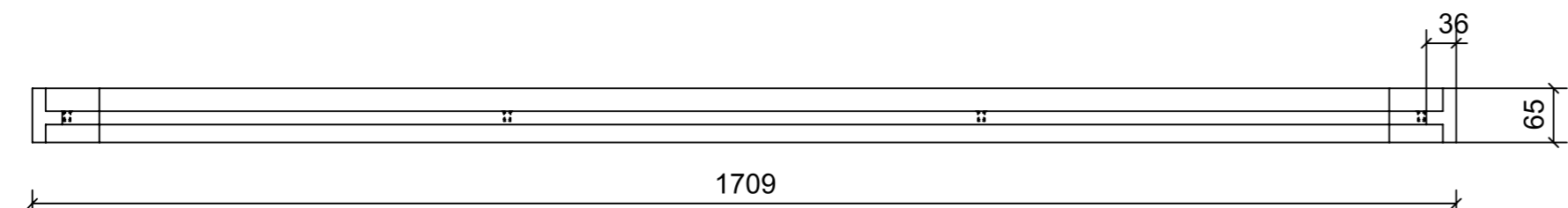
01

02

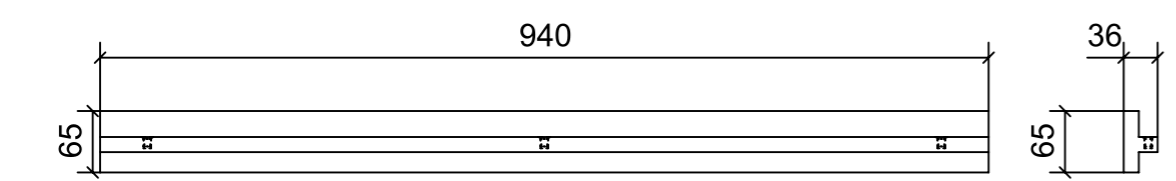
LOCALE	CODICE	DESCRIZIONE COMPONENTE	FINITURA	GR.
CABINA VIP	MD320_L01_VH01	CORNICE TV	LACCATO BRONZO SPAZZOLATO	4



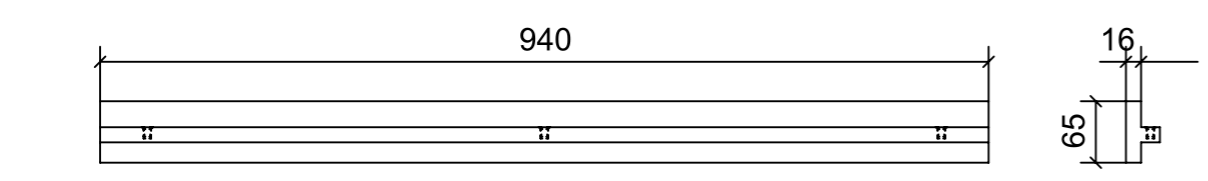
01



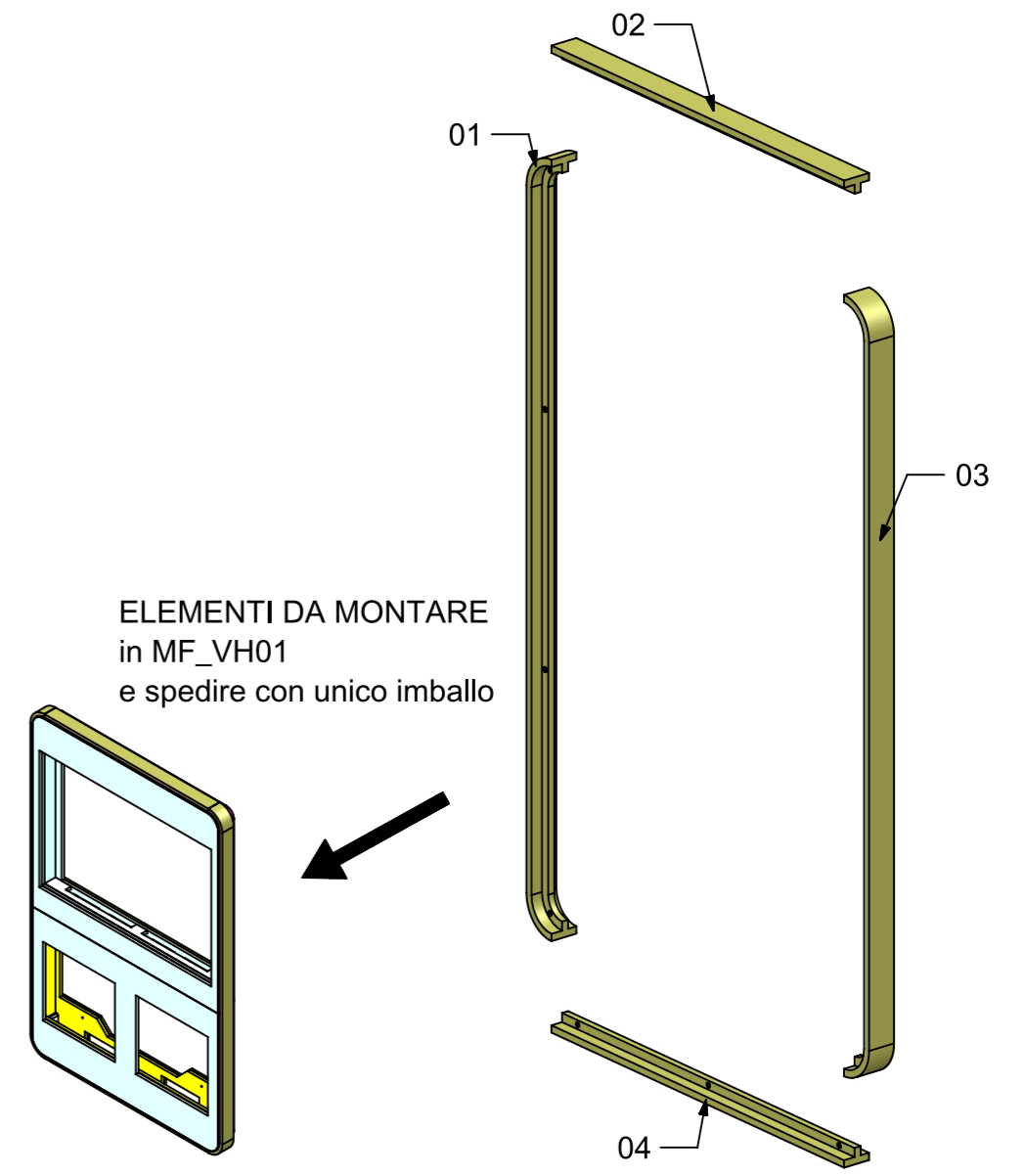
03



02



04

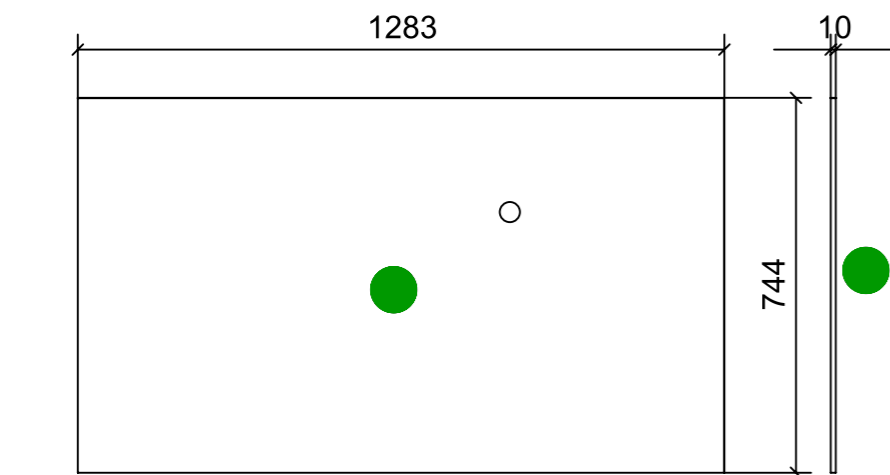


ELEMENTI DA MONTARE  
in MF\_VH01  
e spedire con unico imballo

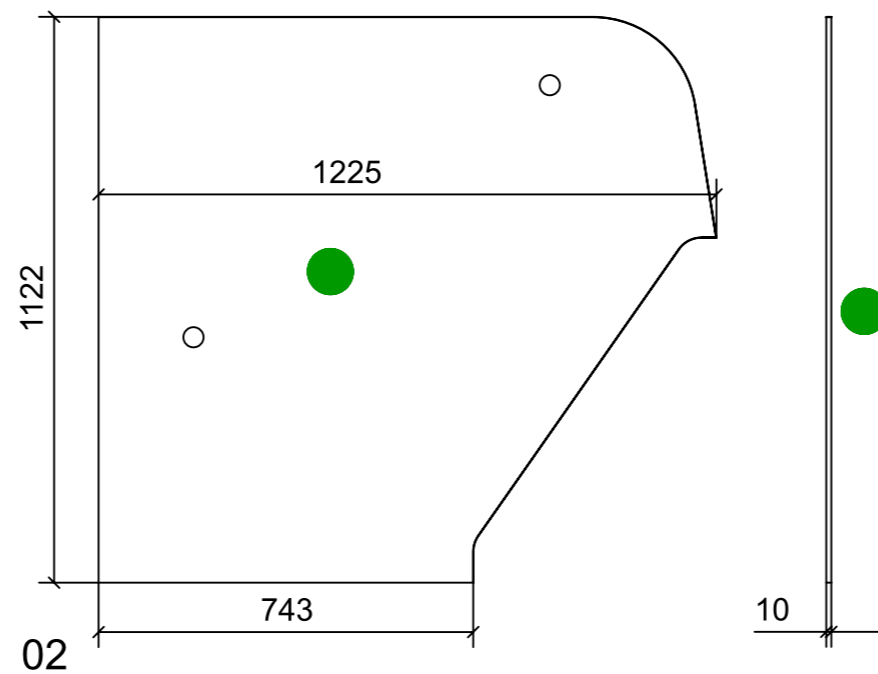
FERRAMENTA	QTY
BUSSOLA 6MA X 10 FORO DIAM.8	14

VERNICIATURA LASTRA/LACCATI:  
● = VERNICIARE 1 LATO + FILI RASATI O BORDATI      NESSUN SIMBOLO = VERNICIARE 2 LATI + FILI RASATI O BORDATI

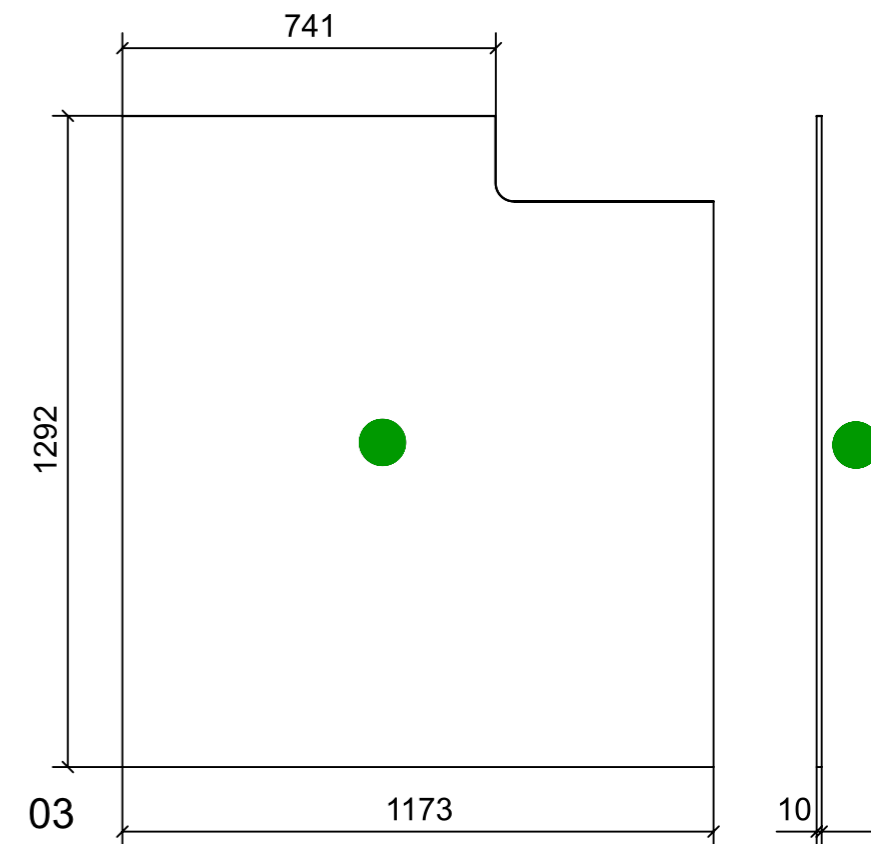
LOCALE	CODICE	DESCRIZIONE COMPONENTE	FINITURA	GR.
CABINA VIP	MD320_L02_VO01	CIELINO	LACCATO NCS- S - 1002-Y -MANOPESCA	4



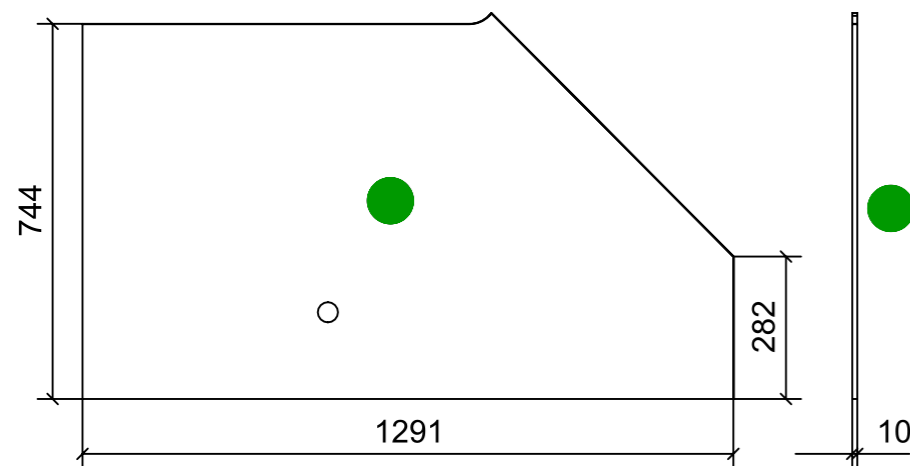
01



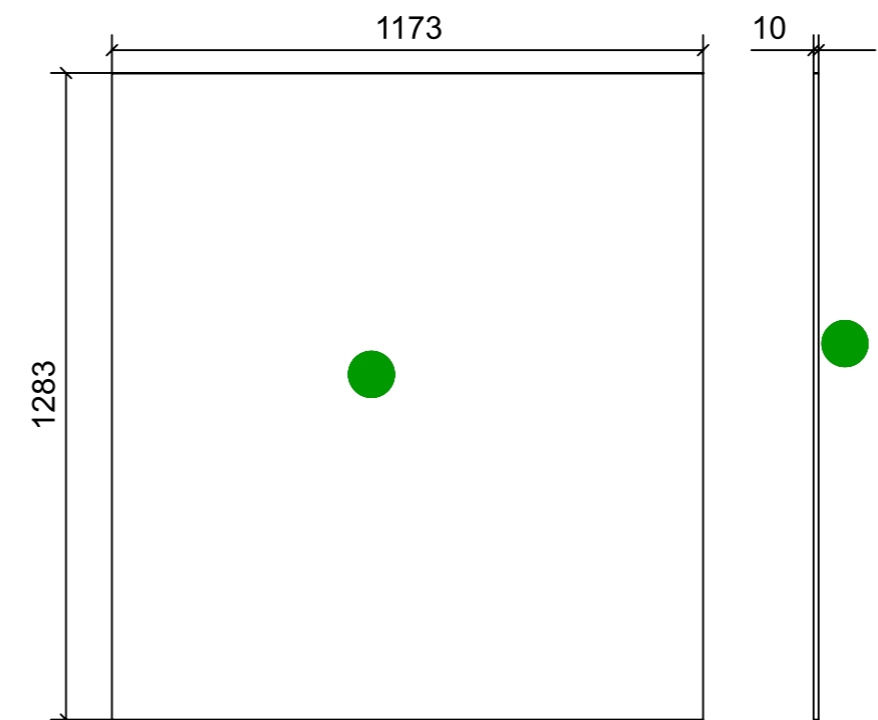
02



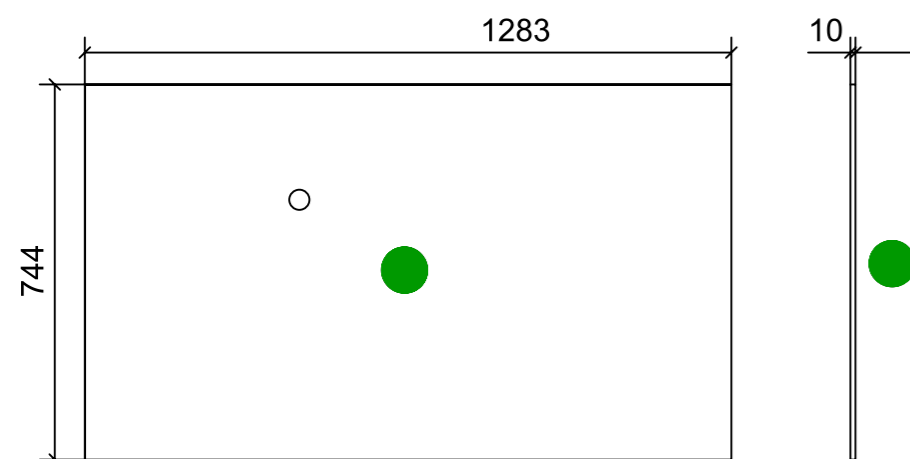
03



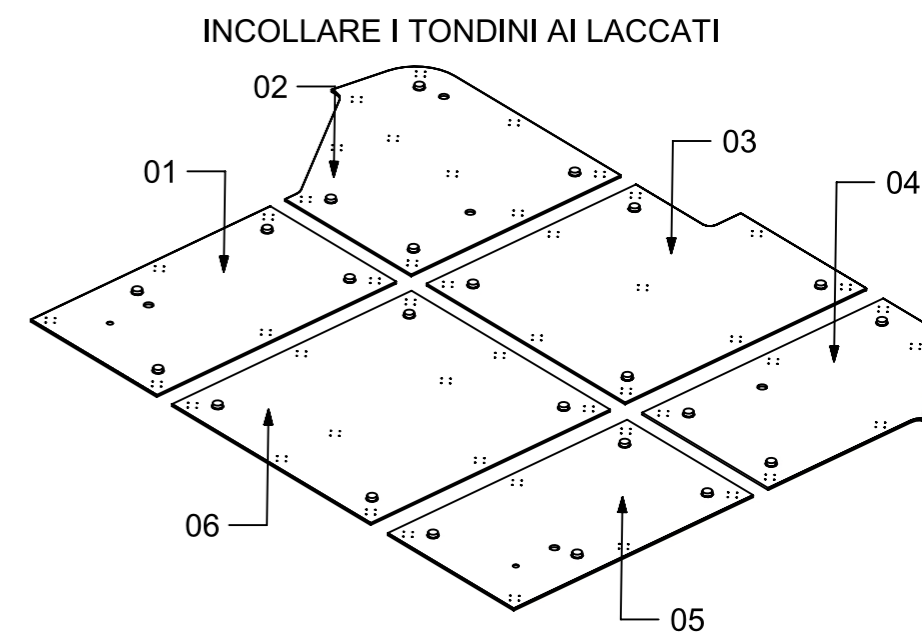
04



06



05



FERRAMENTA	QTY
TONDINO PER CENTRAGGIO ANTICADUTA 40X15	23

VERNICIATURA LASTRA/LACCATI:

● = VERNICIARE 1 LATO + FILI RASATI O BORDATI

NESSUN SIMBOLO = VERNICIARE 2 LATI + FILI RASATI O BORDATI